



Robert Bosch Power Tools GmbH
70538 Stuttgart
GERMANY

www.bosch-pt.com

1 609 92A 4VV (2018.12) T / 143



1 609 92A 4VV

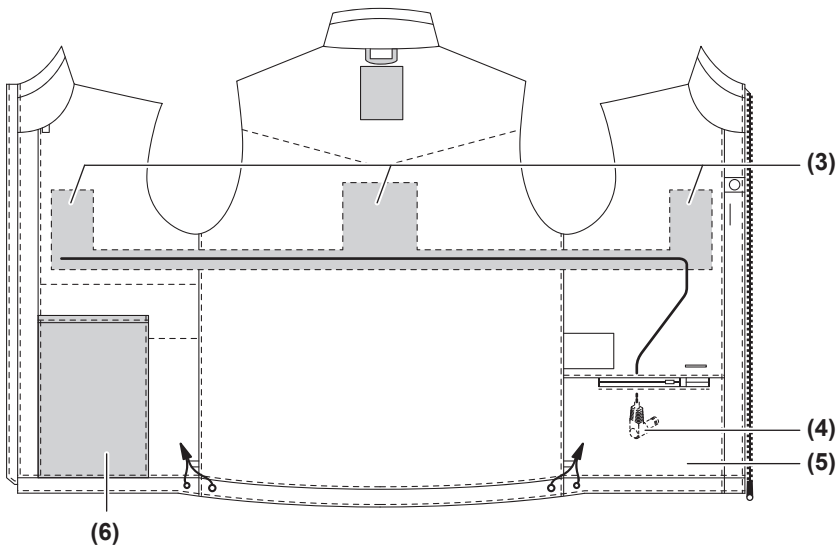
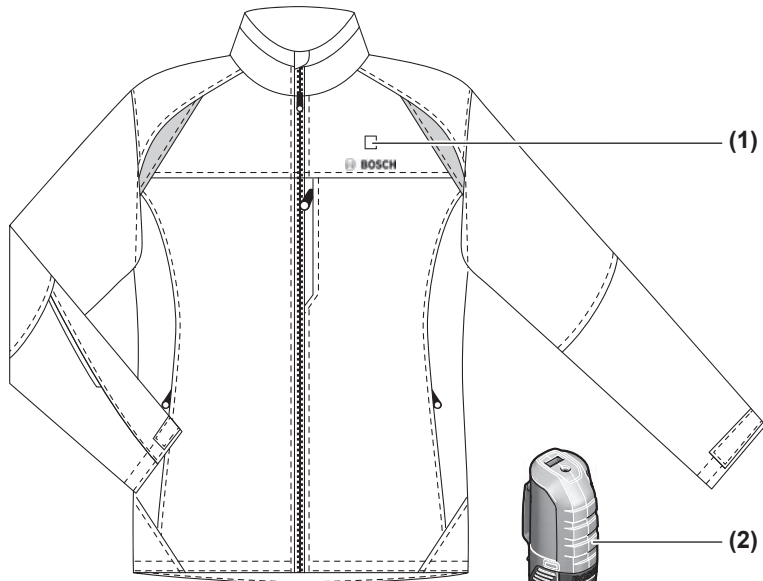
GHJ 12+18V Unisex Professional

XS | S | M | L | XL | 2XL | 3XL

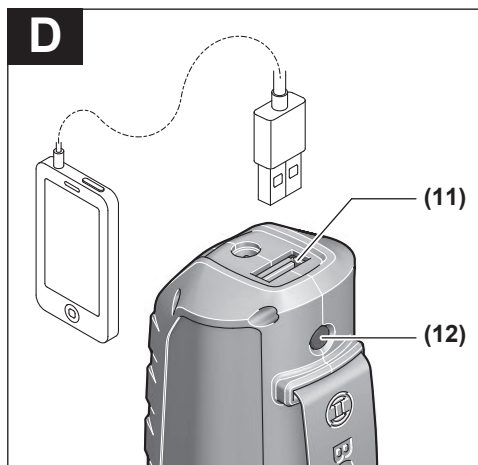
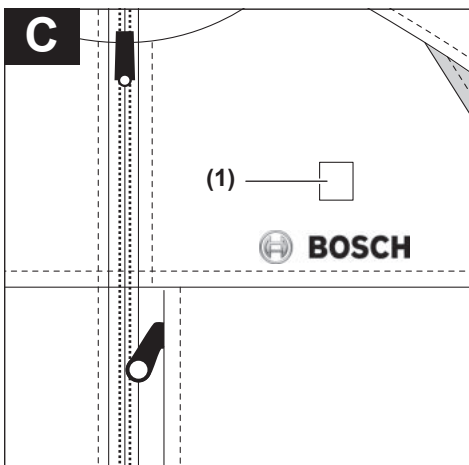
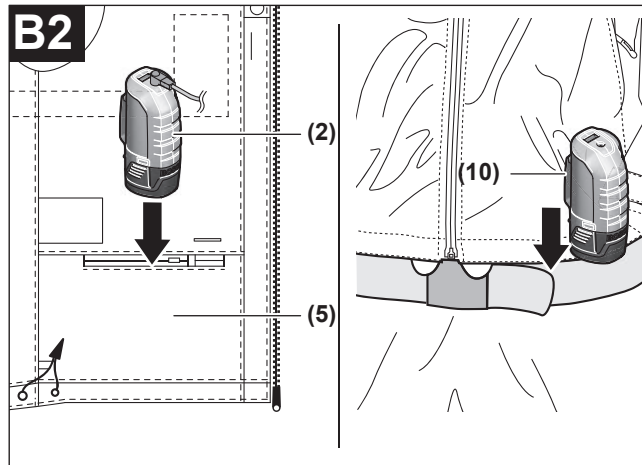
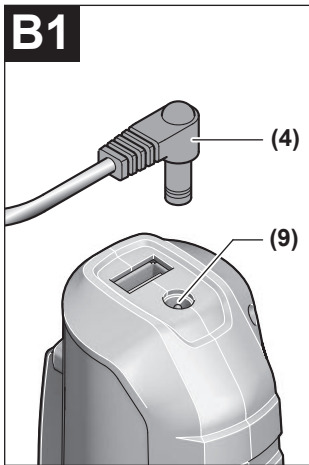
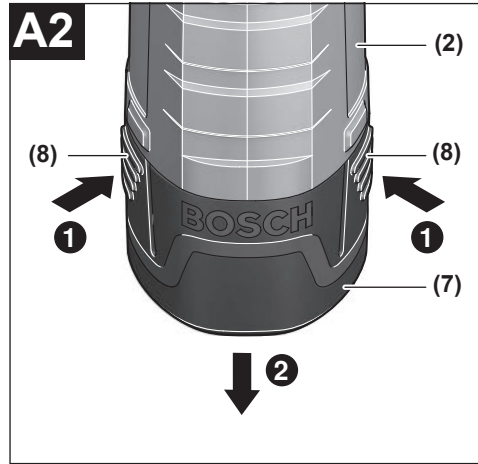
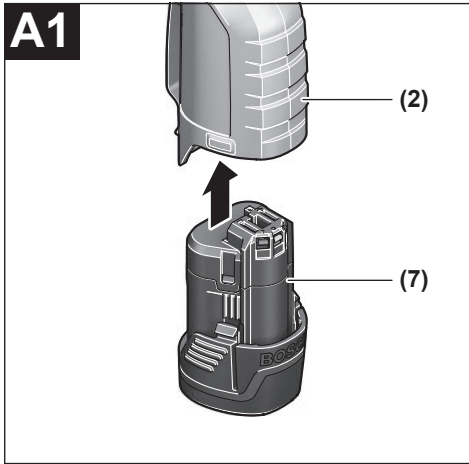


de Originalbetriebsanleitung	tr Orijinal işletme talimatı	bg Оригинална инструкция
en Original instructions	pl Instrukcja oryginalna	mk Оригинално упатство за работа
fr Notice originale	cs Původní návod k používání	sr Originalno uputstvo za rad
es Manual original	sk Pôvodný návod na použitie	sl Izvirna navodila
pt Manual original	hu Eredeti használati utasítás	hr Originalne upute za rad
it Istruzioni originali	ru Оригинальное руководство по эксплуатации	et Algupärane kasutusjuhend
nl Oorspronkelijke gebruiksaanwijzing	uk Оригінальна інструкція з експлуатації	lv Instrukcijas oriģinālvalodā
da Original brugsanvisning	kk Пайдалану нұсқаулығының түпнұсқасы	lt Originali instrukcija
sv Bruksanvisning i original	ro Instrucțiuni originale	ar دليل التشغيل الأصلي
no Original driftsinstruks		fa دفترچه راهنمای اصلی
fi Alkuperäiset ohjeet		
el Πρωτότυπο οδηγιών χρήσης		

Deutsch	Seite	5
English	Page	9
Français	Page	14
Español	Página	18
Português	Página	23
Italiano	Pagina	28
Nederlands	Pagina	32
Dansk	Side	36
Svensk	Sidan	40
Norsk	Side	44
Suomi	Sivu	48
Ελληνικά	Σελίδα	52
Türkçe	Sayfa	57
Polski	Strona	61
Čeština	Stránka	66
Slovenčina	Stránka	70
Magyar	Oldal	74
Русский	Страница	78
Українська	Сторінка	84
Қазақ	Бет	89
Română	Pagina	93
Български	Страница	98
Македонски	Страница	102
Srpski	Strana	107
Slovenščina	Stran	111
Hrvatski	Stranica	115
Eesti	Lehekülg	120
Latviešu	Lappuse	124
Lietuvių k.	Puslapis	128
عربي	الصفحة	133
آفارسی	صفحه	139



GHJ 12+18V Unisex



Deutsch

Sicherheitshinweise



Lesen Sie alle Sicherheitshinweise und Anweisungen. Versäumnisse bei der Einhaltung der Sicherheitshinweise und Anweisungen

können elektrischen Schlag, Brand und/oder schwere Verletzungen verursachen.

Bitte beachten Sie die Abbildungen im vorderen Teil der Betriebsanleitung.

Bewahren Sie alle Sicherheitshinweise und Anweisungen für die Zukunft auf.

► **Dieses Kleidungsstück ist nicht vorgesehen für die Benutzung durch Kinder und Personen mit eingeschränkten physischen, sensorischen oder geistigen Fähigkeiten oder mangelnder Erfahrung und Wissen.**

Dieses Kleidungsstück kann von Kindern ab 8 Jahren und Personen mit eingeschränkten physischen, sensorischen oder geistigen Fähigkeiten oder mangelnder Erfahrung und Wissen benutzt werden, wenn sie durch eine für ihre Sicherheit verantwortliche Person beaufsichtigt werden oder von dieser im sicheren Umgang mit dem Kleidungsstück eingewiesen worden sind und die damit verbundenen Gefahren verstehen. Andernfalls besteht die Gefahr von Fehlbienung und Verletzungen.

► **Beaufsichtigen Sie Kinder.** Damit wird sichergestellt, dass Kinder nicht mit dem Kleidungsstück spielen.

► **Die Reinigung und Wartung des Kleidungsstücks durch Kinder darf nicht ohne Aufsicht erfolgen.**

Sicherheitshinweise für beheizbare Kleidungsstücke

► **Falls Sie feststellen, dass während des Benutzens des Kleidungsstücks nachfolgend aufgeführte Symptome bei Ihnen auftreten, legen Sie das Kleidungsstück sofort ab und konsultieren Sie einen Arzt.** Andernfalls besteht die Gefahr einer Hitzeerschöpfung oder eines Hitzeschlags.

– Erste Anzeichen:
jegliches Unbehagen; übermäßiges Schwitzen; Nackenschmerzen; Übelkeit; Schwindel oder Benommenheit

– Symptome für Hitzeerschöpfung/Hitzschlag:
Übelkeit und Erbrechen; pochende Kopfschmerzen; Schwindel und Benommenheit; Ausbleiben der Schweißabsonderung; rote, heiße und trockene Haut; Muskelschwäche oder Krampfanfälle; Herzrasen; schnelle, flache Atmung; Verhaltensänderungen wie Verwirrtheit, Desorientierung oder taumelnder Gang; Bewusstlosigkeit.

► **Benutzen Sie das Kleidungsstück nicht, wenn Sie unter Beschwerden leiden, die Sie empfindlich für Überhitzung machen, oder falls bei Ihnen ein Körperhilfsmittel eingesetzt wurde.** Erkundigen Sie sich bei Ihrem Arzt und/oder beim Hersteller des Körperhilfsmittels, ob Sie dieses beheizbare Kleidungsstück verwenden können.

► **Schalten Sie die Heizung des Kleidungsstücks aus, wenn Sie sich in einer warmen Umgebung bewegen.** Es besteht die Gefahr eines Hitzeschlags.

► **Verwenden Sie das Kleidungsstück nicht zum Warmhalten von Kleinkindern, hilflosen, schlafenden oder bewusstlosen Personen oder von Personen mit Durchblutungsstörungen.** Der Träger muss die Temperatur des Kleidungsstücks und sein eigenes Wohlbefinden unmittelbar wahrnehmen, um Überhitzung zu vermeiden.

► **Das Kleidungsstück ist nicht für den Gebrauch in Krankenhäusern bestimmt.**

► **Schützen Sie das Kleidungsstück mit eingestecktem Akku vor Hitze, z.B. auch vor dauernder Sonneneinstrahlung, Feuer, Wasser und Feuchtigkeit.** Es besteht Explosionsgefahr.

► **Stecken Sie keine Nadeln oder andere spitze Gegenstände in das Kleidungsstück.** Ein beschädigtes Heizelement oder ein beschädigtes Kabel des Anschlusssteckers verursacht eine Fehlfunktion des Kleidungsstücks und erhöht die Gefahr eines elektrischen Schlags oder Brands.

► **Missbrauchen Sie das Kabel des Anschlusssteckers nicht für fremde Zwecke wie z.B. das Tragen oder Ziehen des Kleidungsstücks oder zum Ausstecken des Akkus.** Halten Sie das Kabel fern von Öl, scharfen Gegenständen oder beweglichen Bauteilen. Knicken Sie

das Kabel nicht ab. Ein beschädigtes Heizelement oder ein beschädigtes Kabel des Anschlusssteckers verursacht eine Fehlfunktion des Kleidungsstücks und erhöht die Gefahr eines elektrischen Schlags oder Brands.

- ▶ **Das Kleidungsstück ist nicht wasserdicht.** Eindringen des Wasser erhöht die Gefahr eines elektrischen Schlags. Sollte das Kleidungsstück trotzdem einmal nass werden, stecken Sie sofort den Akku aus und entnehmen ihn aus dem Akku-Adapter.
- ▶ **Falten Sie ein aufgeheiztes Kleidungsstück nicht zusammen und lagern Sie keine Gegenstände darauf.** Ein beschädigtes Heizelement oder ein beschädigtes Kabel des Anschlusssteckers verursacht eine Fehlfunktion des Kleidungsstücks und erhöht die Gefahr eines elektrischen Schlags oder Brands.
- ▶ **Beachten Sie sorgfältig die Pflege- und Reinigungshinweise des Kleidungsstücks.** Bei mangelnder Sorgfalt besteht die Gefahr eines elektrischen Schlags oder Brands.
- ▶ **Lassen Sie das Kleidungsstück komplett abkühlen, bevor Sie es aufbewahren.**
- ▶ **Prüfen Sie in regelmäßigen Abständen, ob das Kleidungsstück Anzeichen von Abnutzung oder Beschädigung zeigt.** Falls solche Anzeichen vorhanden sind oder falls das Kleidungsstück unsachgemäß gebraucht wurde, verwenden Sie das Kleidungsstück nicht weiter und geben Sie es zum Händler zurück.
- ▶ **Lassen Sie Ihr Kleidungsstück nur von qualifiziertem Fachpersonal und nur mit Original-Ersatzteilen reparieren.** Damit wird sichergestellt, dass die Sicherheit des Kleidungsstücks erhalten bleibt.

Sicherheitshinweise für den Umgang mit Akkus

- ▶ **Öffnen Sie den Akku nicht.** Es besteht die Gefahr eines Kurzschlusses.
- ▶ **Bei Beschädigung und unsachgemäßem Gebrauch des Akkus können Dämpfe austreten. Der Akku kann brennen oder explodieren.** Führen Sie Frischluft zu und suchen Sie bei Beschwerden einen Arzt auf. Die Dämpfe können die Atemwege reizen.
- ▶ **Bei falscher Anwendung oder beschädigtem Akku kann brennbare Flüssigkeit aus dem Akku austreten. Vermeiden Sie den Kontakt damit. Bei zufälligem Kontakt mit Wasser abspülen. Wenn die Flüssigkeit in die Augen kommt, nehmen Sie zusätzlich ärztliche Hilfe in Anspruch.** Austretende Akkuflüssigkeit kann zu Hautreizungen oder Verbrennungen führen.
- ▶ **Durch spitze Gegenstände wie z. B. Nagel oder Schraubenzieher oder durch äußere Krafteinwirkung kann der Akku beschädigt werden.** Es kann zu einem internen Kurzschluss kommen und der Akku brennen, rauchen, explodieren oder überhitzen.
- ▶ **Halten Sie den nicht benutzten Akku fern von Büroklammern, Münzen, Schlüsseln, Nägeln, Schrauben oder anderen kleinen Metallgegenständen, die eine Überbrückung der Kontakte verursachen könnten.** Ein Kurzschluss zwischen den Akkukontakten kann Verbrennungen oder Feuer zur Folge haben.



Schützen Sie den Akku vor Hitze, z. B. auch vor dauernder Sonneneinstrahlung, Feuer, Wasser und Feuchtigkeit. Es besteht Explosionsgefahr.



- ▶ Verwenden Sie den Akku nur in Verbindung mit Ihrem Bosch Produkt. Nur so wird der Akku vor gefährlicher Überlastung geschützt.
- ▶ **Laden Sie die Akkus nur mit Ladegeräten auf, die vom Hersteller empfohlen werden.** Durch ein Ladegerät, das für eine bestimmte Art von Akkus geeignet ist, besteht Brandgefahr, wenn es mit anderen Akkus verwendet wird.
- ▶ **Beachten Sie die Hinweise zur Entsorgung des Akkus.**
- ▶ **VORSICHT! Verwenden Sie ausschließlich die unter „Technische Daten“ empfohlenen Akkus. Bei Verwendung anderer Akkus besteht Explosionsgefahr.**
- ▶ **Stecken Sie den Akku nicht in den Akku-Adapter, wenn die Entriegelungstasten gebrochen oder defekt sind.** Der Akku kann während des Betriebs herausfallen.

Produkt- und Leistungsbeschreibung

Bitte beachten Sie die Abbildungen im vorderen Teil der Betriebsanleitung.

Bestimmungsgemäßer Gebrauch

Das Kleidungsstück ist dazu bestimmt, den Körper bei kalten Umgebungstemperaturen warmzuhalten.

Abgebildete Komponenten

Die Nummerierung der abgebildeten Komponenten bezieht sich auf die Darstellung des Kleidungsstücks auf den Grafiken.

- (1) Ein-/Ausschalter und Wärmeregler
 - (2) Akku-Adapter
 - (3) Heizelemente
 - (4) Anschlussstecker
 - (5) Innentasche für Akku-Adapter
 - (6) Innentasche für große Dokumente
 - (7) Akku ^{A)}
 - (8) Akku-Entriegelungstaste
 - (9) Buchse für Anschlussstecker
 - (10) Gurthalteclip
 - (11) USB-Buchse
 - (12) Aktivierungstaste USB-Anschluss
- A) **Abgebildetes oder beschriebenes Zubehör gehört nicht zum Standard-Lieferumfang. Das vollständige Zubehör finden Sie in unserem Zubehörprogramm.**

Technische Daten

Beheizbare Jacke	GHJ 12+18V Unisex
Sachnummer	1 600 A01 3..

Beheizbare Jacke		GHJ 12+18V Unisex	
Größen		XS/S/M/L/XL/2XL/3XL	
Spannung	V	12	
Nennleistung, max.	W	9,5	
Akku-Adapter		GAA 12V-21	
Sachnummer		1 600 A01 433	
USB-Anschluss		USB 2.0	
– Ladespannung	V	5,0	
– Ladestrom	A	2,1	
Akku			
erlaubte Umgebungstemperatur			
– beim Laden	°C	0...+45	
– beim Betrieb ^{A)} und bei Lagerung	°C	–20...+50	
empfohlene Akkus		GBA 10,8V... GBA 12V...	
empfohlene Ladegeräte		AL 11.. CV GAL 12.. CV GAL 12V...	

A) eingeschränkte Leistung bei Temperaturen <0 °C

Kleidungsstück vorbereiten

Akku laden

- **Der Akku-Adapter dient nicht als Ladegerät. Verwenden Sie zum Laden des Akkus keine Kfz-Ladekabel mit USB-Anschluss.** Der Einsatz von Kfz-Ladekabeln kann den Akku und/oder den Akku-Adapter beschädigen.

Hinweis: Der Akku wird teilgeladen ausgeliefert. Um die volle Leistung des Akkus zu gewährleisten, laden Sie vor dem ersten Einsatz den Akku vollständig im Ladegerät auf.

Der Li-Ionen-Akku kann jederzeit aufgeladen werden, ohne die Lebensdauer zu verkürzen. Eine Unterbrechung des Ladevorganges schädigt den Akku nicht.

Der Li-Ionen-Akku ist durch die „Electronic Cell Protection (ECP)“ gegen Tiefentladung geschützt. Bei entladenerm Akku wird das Elektrowerkzeug durch eine Schutzschaltung abgeschaltet. Das Einsatzwerkzeug bewegt sich nicht mehr.

- **Drücken Sie nach dem automatischen Abschalten der Heizelemente nicht weiter auf den Ein-/Ausschalter.** Der Akku kann beschädigt werden.

Akku einsetzen und entnehmen (siehe Bilder A1–A2)

- **Wenden Sie beim Einsetzen des Akkus keine Gewalt an.** Der Akku ist so konstruiert, dass er nur in der richtigen Position in den Akku-Adapter eingesteckt werden kann.

Zum **Einsetzen** des Akkus (7) schieben Sie den Akku bis zum Anschlag in den Akku-Adapter (2) ein.

Zum **Entnehmen** des Akkus (7) drücken Sie die Entriegelungstasten (8) am Akku und ziehen ihn aus dem Akku-Adapter (2).

Heizelemente anschließen (siehe Bilder B1–B2)

Stecken Sie den Anschlussstecker (4) in die Buchse (9) am Akku-Adapter. Bei geladenem Akku leuchtet der Ein-/Ausschalter (1) kurz auf.

Schieben Sie den Akku-Adapter (2) in die dafür vorgesehene Tasche (5) im Kleidungsstück oder hängen Sie den Akku-Adapter mit dem Gurthalteclip (10) an Ihren Gürtel.

Kleidungsstück benutzen

Ein-/Ausschalten (siehe Bild C)

Stellen Sie sicher, dass der Akku (7) geladen ist und richtig im Akku-Adapter (2) steckt und dass die Heizelemente (3) angeschlossen sind.

Zum **Heizen** drücken Sie auf den Ein-/Ausschalter (1), bis die LED des Ein-/Ausschalters rot aufleuchtet.

Hinweis: Nach dem Einschalten ist immer die höchste Heizstufe eingestellt.

Zum **Ausschalten** drücken Sie so lange auf den Ein-/Ausschalter (1), bis die LED erlischt.

Heizstufe einstellen

Die Heizstufe wird durch die Farbe der LED des Ein-/Ausschalters (1) angezeigt.

LED	Wärmeleistung
rot	hoch
grün	mittel
blau	niedrig

Drücken Sie so oft auf den Ein-/Ausschalter (1), bis die LED die gewünschte Heizstufe anzeigt.

- **Stellen Sie bei Dauerbetrieb die niedrigste Heizstufe (blau) ein.** Bei Überhitzung droht Fehlfunktion des Kleidungsstücks und die Gefahr von Verletzungen.

Externe USB-Geräte laden (siehe Bild D)

Mithilfe des USB-Anschlusses am Akku-Adapter können Sie die Akku-Laufzeit von verschiedenen Akku-betriebenen USB-Geräten wie z.B. Mobiltelefon oder MP3-Player verlängern. Dies kann auch während des Beheizens des Kleidungsstücks stattfinden.

- **Stellen Sie sicher, dass ihr externes USB-Gerät mit dem USB-Anschluss am Akku-Adapter geladen werden kann. Beachten Sie dazu die Angaben in „Technische Daten“.**

Verbinden Sie das Ladekabel Ihres USB-Geräts mit der USB-Buchse (11) am Akku-Adapter (2).

Drücken Sie für ca. 3 Sekunden die Aktivierungstaste (12). Das angeschlossene USB-Gerät wird geladen.

Um Energie zu sparen, wird nach ca. 2 Stunden der USB-Anschluss automatisch deaktiviert. Ist kein Ladekabel ange-

geschlossen, wird nach 30 Sekunden der USB-Anschluss automatisch deaktiviert.

Behebung von Störungen

Problem	Achilfe
Kleidungsstück wird nicht beheizt.	Akku laden Anschlussstecker (4) richtig anschließen. Ein-/Ausschalter (1) drücken, bis LED rot aufleuchtet.
Ein oder mehrere Heizelemente erwärmen sich nicht.	Händler des Kleidungsstücks kontaktieren.
Kleidungsstück schaltet sich automatisch ab.	Überhitzungsschutz ist aktiviert: zum Ausschalten der Heizelemente Ein-/Ausschalter (1) drücken und Kleidungsstück für ca. 30 Minuten abkühlen lassen. Händler des Kleidungsstücks kontaktieren.
Externes USB-Gerät kann am USB-Anschluss nicht geladen werden.	Akku laden. Ladekabel des externen USB-Geräts mit der USB-Buchse (11) am Akku-Adapter (2) verbinden. Aktivierungstaste (12) für ca. 3 Sekunden drücken. Externes USB-Gerät kann nicht mit dem USB-Anschluss am Akku-Adapter geladen werden (Angaben in „Technische Daten“ beachten ^{A)}).

A) Manche externen USB-Geräte lassen sich trotz Übereinstimmung der technischen Daten nicht mit diesem Akku-Adapter laden.

Wartung und Service

- **Nehmen Sie den Akku vor allen Arbeiten am Kleidungsstück (z.B. Reinigung etc.) sowie bei dessen Transport und Aufbewahrung aus dem Akku-Adapter.**

Reinigung

- **Nehmen Sie vor der Reinigung den Akku-Adapter aus dem Kleidungsstück.** Ein nass gewordener Akku-Adapter kann eine Fehlfunktion des Kleidungsstücks verursachen.

Entfernen Sie zur Reinigung des Kleidungsstücks alle Tascheninhalte, insbesondere den Akku-Adapter **(2)**, den Akku **(7)** und ein eventuell angeschlossenes USB-Kabel. Der Anschlussstecker **(4)** kann mitgewaschen werden.

Halten Sie sich an die Anweisungen des Wäschezeichens im Kleidungsstück:



Maschinenwäsche bei mittlerer Temperatur



Nicht bleichen



Trommeltrocknen bei niedriger Temperatur



Nicht bügeln



Nicht wringen



Nicht chemisch reinigen



Nicht für Kleinkinder (0-3 Jahre) geeignet



Nicht mit Nadeln durchstechen

Kundendienst und Anwendungsberatung

Der Kundendienst beantwortet Ihre Fragen zu Reparatur und Wartung Ihres Produkts sowie zu Ersatzteilen. Explosionszeichnungen und Informationen zu Ersatzteilen finden Sie auch unter: www.bosch-pt.com

Das Bosch-Anwendungsberatungs-Team hilft Ihnen gerne bei Fragen zu unseren Produkten und deren Zubehör.

www.powertool-portal.de, das Internetportal für Handwerker und Heimwerker.

Geben Sie bei allen Rückfragen und Ersatzteilbestellungen bitte unbedingt die 10-stellige Sachnummer laut Typenschild des Produkts an.

Deutschland

Robert Bosch Power Tools GmbH
Servicezentrum Elektrowerkzeuge
Zur Luhne 2

37589 Kalefeld – Willershausen

Unter www.bosch-pt.de können Sie online Ersatzteile bestellen oder Reparaturen anmelden.

Kundendienst: Tel.: (0711) 40040460

Fax: (0711) 40040461

E-Mail: Servicezentrum.Elektrowerkzeuge@de.bosch.com

Anwendungsberatung:

Tel.: (0711) 40040460

Fax: (0711) 40040462

E-Mail: kundenberatung.ew@de.bosch.com

Österreich

Unter www.bosch-pt.at können Sie online Ersatzteile bestellen.

Tel.: (01) 797222010
 Fax: (01) 797222011
 E-Mail: service.elektrowerkzeuge@at.bosch.com

Schweiz

Unter www.bosch-pt.com/ch/de können Sie online Ersatzteile bestellen.

Tel.: (044) 8471511
 Fax: (044) 8471551
 E-Mail: Aftersales.Service@de.bosch.com

Luxemburg

Tel.: +32 2 588 0589
 Fax: +32 2 588 0595
 E-Mail: outillage.gereedschap@be.bosch.com

Transport

Die enthaltenen Li-Ionen-Akkus unterliegen den Anforderungen des Gefahrgutrechts. Die Akkus können durch den Benutzer ohne weitere Auflagen auf der Straße transportiert werden.

Beim Versand durch Dritte (z.B.: Lufttransport oder Spedition) sind besondere Anforderungen an Verpackung und Kennzeichnung zu beachten. Hier muss bei der Vorbereitung des Versandstückes ein Gefahrgut-Experte hinzugezogen werden.

Versenden Sie Akkus nur, wenn das Gehäuse unbeschädigt ist. Kleben Sie offene Kontakte ab und verpacken Sie den Akku so, dass er sich nicht in der Verpackung bewegt. Bitte beachten Sie auch eventuelle weiterführende nationale Vorschriften.

Entsorgung



Elektrowerkzeuge, Akkus, Zubehör und Verpackungen sollen einer umweltgerechten Wiederverwertung zugeführt werden.



Werfen Sie Elektrowerkzeuge und Akkus/Batterien nicht in den Hausmüll!

Nur für EU-Länder:

Gemäß der europäischen Richtlinie 2012/19/EU müssen nicht mehr gebrauchsfähige Elektrowerkzeuge und gemäß der europäischen Richtlinie 2006/66/EG müssen defekte oder verbrauchte Akkus/Batterien getrennt gesammelt und einer umweltgerechten Wiederverwertung zugeführt werden.

Akkus/Batterien:

Li-Ion:

Bitte beachten Sie die Hinweise im Abschnitt Transport (siehe „Transport“, Seite 9).

English

Safety Instructions



Read all the safety and general instructions. Failure to observe the safety and general instructions may result in electric shock, fire and/or serious injury.

Please observe the illustrations at the beginning of this operating manual.

Save all safety warnings and instructions for future reference.

► **This garment is not intended for use by children or persons with physical, sensory or mental limitations or a lack of experience or knowledge.**

This garment can be used by children aged 8 or older and by persons who have physical, sensory or mental limitations or a lack of experience or knowledge if a person responsible for their safety supervises them or has instructed them in the safe operation of the garment and they understand the associated dangers. Otherwise, there is a risk of operating errors and injuries.

- **Supervise children.** This will ensure that children do not play with the garment.
- **Children must not be allowed to clean and perform maintenance on the garment without supervision.**

Safety Warnings for Heated Garments

- **If, whilst using the garment, you suffer the symptoms listed below, take the garment off immediately and**


consult a doctor. Otherwise, there is a risk of heat exhaustion or heatstroke.

- Early signs:
Any discomfort; excessive sweating; neck pain; nausea; dizziness or drowsiness
- Symptoms of heat exhaustion/heatstroke:
Nausea and vomiting; throbbing headache; dizziness and drowsiness; absence of perspiration; red, hot and dry skin; muscle weakness or seizures; rapid heartbeat; quick, shallow breathing; behavioural changes such as confusion, disorientation or staggering; unconsciousness
- ▶ **Do not use the garment if you suffer from conditions that make you susceptible to overheating, or if your body contains a medical implant. Ask your doctor and/or the manufacturer of the medical implant whether you can use this heated garment.**
- ▶ **Switch off the heating function of the garment when in a warm environment.** There is a danger of heatstroke.
- ▶ **Do not use the garment to keep infants or helpless, sleeping or unconscious persons or persons with circulatory disorders warm.** The wearer must be able to immediately sense the temperature of the garment and his/her own well-being in order to prevent overheating.
- ▶ **The garment is not intended for use in hospitals.**
- ▶ **When the battery is inserted, protect the garment from heat and, for example, from fire, water, moisture and long periods of direct sunlight.** There is a risk of explosion.
- ▶ **Do not insert pins or other sharp objects into the garment.** A damaged heating element or a damaged connector plug cable causes the garment to malfunction and increases the risk of electric shock or fire.
- ▶ **Do not misuse the connector plug cable for anything other than its intended purpose, e.g. do not use it for carrying or pulling the garment or for unplugging the battery. Keep the cable away from oil, sharp objects and moving components. Do not bend the cable.** A damaged heating element or a damaged connector plug cable causes the garment to malfunction and increases the risk of electric shock or fire.
- ▶ **The garment is not waterproof.** Intrusion of water increases the risk of electric shock. If the garment does get wet, immediately unplug the battery and remove it from the battery adapter.
- ▶ **Do not fold a garment when heated, and do not store any objects on top of it.** A damaged heating element or a damaged connector plug cable causes the garment to malfunction and increases the risk of electric shock or fire.
- ▶ **Carefully observe the care and cleaning instructions of the garment.** Insufficient care poses a danger of electric shock or fire.
- ▶ **Leave the garment to cool down completely before you store it.**
- ▶ **Check for signs of wear or damage on the garment at regular intervals.** If such signs are present or if the gar-

ment has been used improperly, do not use the garment again and return it to the retailer.

- ▶ **Only have your garment repaired by qualified personnel using only original spare parts.** This will ensure that the safety of the garment is maintained.

Safety warnings for dealing with batteries

- ▶ **Do not open the battery.** There is a risk of short-circuiting.
 - ▶ **In case of damage and improper use of the battery, vapours may be emitted. The battery can set alight or explode.** Ensure the area is well ventilated and seek medical attention should you experience any adverse effects. The vapours may irritate the respiratory system.
 - ▶ **If used incorrectly or if the battery is damaged, flammable liquid may be ejected from the battery. Contact with this liquid should be avoided. If contact accidentally occurs, rinse off with water. If the liquid comes into contact with your eyes, seek additional medical attention.** Liquid ejected from the battery may cause irritation or burns.
 - ▶ **The battery can be damaged by pointed objects such as nails or screwdrivers or by force applied externally.** An internal short circuit may occur, causing the battery to burn, smoke, explode or overheat.
 - ▶ **When the battery is not in use, keep it away from paper clips, coins, keys, nails, screws or other small metal objects that could make a connection from one terminal to another.** A short circuit between the battery terminals may cause burns or a fire.
-  **Protect the battery against heat, e.g. against continuous intense sunlight, fire, water and moisture.** There is a risk of explosion.
- ▶ Use the battery only in conjunction with your Bosch product. This measure alone protects the battery against dangerous overload.
 - ▶ **Recharge only with the charger specified by the manufacturer.** A charger that is suitable for one type of battery pack may create a risk of fire when used with another battery pack.
 - ▶ **Observe the notes for disposal of the battery.**
 - ▶ **CAUTION! Use only those batteries recommended in "Technical data". The use of other batteries may cause risk of explosion.**
 - ▶ **Do not insert the battery into the battery adapter if the release buttons are broken or faulty.** The battery may fall out during operation.

Product Description and Specifications

Please observe the illustrations at the beginning of this operating manual.

Intended Use

The garment is intended to keep the body warm in cold ambient temperatures.

Product Features

The numbering of the product features refers to the representation of the garment on the graphic pages.

- (1) On/off switch and heat controller
- (2) Battery adapter
- (3) Heating elements
- (4) Connector plug
- (5) Inside pocket for battery adapter
- (6) Inside pocket for large documents
- (7) Battery^{A)}
- (8) Battery release button
- (9) Socket for connector plug
- (10) Belt clip
- (11) USB port
- (12) Activation button for USB connection

A) Accessories shown or described are not included with the product as standard. You can find the complete selection of accessories in our accessories range.

Technical Data

Heated jacket		GHJ 12+18V Unisex
Article number		1 600 A01 3..
Sizes		XS/S/M/L/XL/2XL/3XL
Voltage	V	12
Max. nominal output	W	9.5
Battery adapter		GAA 12V-21
Article number		1 600 A01 433
USB port		USB 2.0
– Charging voltage	V	5.0
– Charge current	A	2.1
Battery		
Permitted ambient temperature		
– during charging	°C	0 to +45
– during operation ^{A)} and during storage	°C	–20 to +50
Recommended batteries		GBA 10,8V... GBA 12V...
Recommended chargers		AL 11.. CV GAL 12.. CV GAL 12V...

A) Limited performance at temperatures <0 °C

Preparing the Garment

Charging the Battery

- ▶ **The battery adapter does not serve as a charger. Do not use any in-car USB charging cables to charge the battery.** Using in-car USB charging cables can damage the battery and/or the battery adapter.

Note: The battery is supplied partially charged. To ensure full battery capacity, fully charge the battery in the charger before using your power tool for the first time.

The lithium-ion battery can be charged at any time without reducing its service life. Interrupting the charging process does not damage the battery.

The lithium-ion battery is protected against deep discharge by the "Electronic Cell Protection (ECP)". When the battery is discharged, the power tool is switched off by means of a protective circuit: The application tool no longer rotates.

- ▶ **Do not continue to press the on/off switch after the heating elements have been automatically switched off.** This can damage the battery.

Inserting and Removing the Battery (see figures A1–A2)

- ▶ **Do not use force to insert the battery.** The battery is designed in such a way that it can only be inserted into the battery adapter when it is in the right position.

To **insert** the battery (7), push it all the way into the battery adapter (2).

To **remove** the battery (7), press the release buttons (8) on the battery and pull it out of the battery adapter (2).

Connecting Heating Elements (see figures B1–B2)

Plug the connector plug (4) into the socket (9) on the battery adapter. The on/off switch (1) lights up briefly when the battery is charged.

Slide the battery adapter (2) into the pocket (5) provided in the garment or attach the battery adapter to your belt using the belt clip (10).

Using the Garment

Switching the Heating Function on/off (see figure C)

Ensure that the battery (7) is charged and correctly inserted into the battery adapter (2), and that the heating elements (3) are connected.

To **heat**, press the on/off switch (1) until the LED of the on/off switch lights up red.

Note: The highest heating level is always set when the heating is switched on.

To **switch off**, press and hold the on/off switch (1) until the LED goes out.

Setting the Heating Level

The heating level is indicated by the colour of the LED on the on/off switch **(1)**.

LED	Thermal output
Red	High
Green	Medium
Blue	Low

Repeatedly press the on/off switch **(1)** until the LED displays the required heating level.

- ▶ **Set the lowest heating level (blue) for continuous operation.** In the event of overheating, there is a risk of garment malfunction and of injury.

Charging External USB Devices (see figure D)

You can use the USB port on the battery adapter to increase the battery runtime of various battery-operated USB devices, e.g. mobile phones or MP3 players. This can also be done whilst the garment is being heated.

- ▶ **Ensure that your external USB device can be charged using the USB port on the battery adapter. Refer to the specifications related to this topic in "Technical data".**

Connect the charging cable of your USB device to the USB socket **(11)** on the battery adapter **(2)**.

Press the activation button **(12)** for approx. three seconds. The connected USB device will be charged.

To save energy, the USB port is automatically deactivated after approx. 2 hours. If no charging cable is connected, the USB port is automatically deactivated after 30 seconds.

Rectifying Faults

Problem	Corrective measures
Garment is not being heated.	Charge the battery. Connect the connector plug (4) correctly. Press and hold the on/off switch (1) until the LED lights up red.
One or more heating elements are not heating up.	Contact the garment retailer.
Garment switches itself off automatically.	Overheating protection is activated: Press the on/off switch (1) to switch off the heating elements and leave garment to cool down for approx. 30 minutes. Contact the garment retailer.
External USB device cannot be charged using the USB port.	Charge the battery. Connect the charging cable of the external USB device to the USB socket (11) on the battery adapter (2) .

Problem	Corrective measures
	Press the activation button (12) for approx. three seconds.
	The external USB device cannot be charged using the USB port on the battery adapter (refer to specifications in "Technical data" ^{A)}).

- A) Some external USB devices cannot be charged with this battery adapter despite being consistent with the technical data.

Maintenance and Servicing

- ▶ **Before undertaking any work on the garment itself (e.g. cleaning, etc.), as well as during transport and storage, remove the battery from the battery adapter.**

Cleaning

- ▶ **Remove the battery adapter from the garment before cleaning.** If the battery adapter becomes wet, it can cause a malfunction of the garment.

Remove all contents from the pockets when cleaning the garment, especially the battery adapter **(2)**, the battery **(7)** and any connected USB cables. The connector plug **(4)** can be washed with the garment.

Follow the instructions on the care label in the garment:



Machine wash on medium temperature setting



Do not bleach



Tumble-dry on low temperature setting



Do not iron



Do not wring out



Do not dry clean



Not to be used by very young children (0–3 years)



Do not insert pins

After-sales service and advice on using products

Our after-sales service responds to your questions concerning maintenance and repair of your product as well as spare parts. You can find explosion drawings and information on spare parts at: www.bosch-pt.com

The Bosch product use advice team will be happy to help you with any questions about our products and their accessories.

In all correspondence and spare parts orders, please always include the 10-digit article number given on the nameplate of the product.

Great Britain

Robert Bosch Ltd. (B.S.C.)
P.O. Box 98
Broadwater Park
North Orbital Road
Denham Uxbridge
UB 9 5HJ

At www.bosch-pt.co.uk you can order spare parts or arrange the collection of a product in need of servicing or repair.

Tel. Service: (0344) 7360109

E-Mail: boschservicecentre@bosch.com

Ireland

Origo Ltd.
Unit 23 Magna Drive
Magna Business Park
City West
Dublin 24
Tel. Service: (01) 4666700
Fax: (01) 4666888

Australia, New Zealand and Pacific Islands

Robert Bosch Australia Pty. Ltd.
Power Tools
Locked Bag 66
Clayton South VIC 3169
Customer Contact Center
Inside Australia:
Phone: (01300) 307044
Fax: (01300) 307045
Inside New Zealand:
Phone: (0800) 543353
Fax: (0800) 428570
Outside AU and NZ:
Phone: +61 3 95415555
www.bosch-pt.com.au
www.bosch-pt.co.nz

Republic of South Africa

Customer service

Hotline: (011) 6519600

Gauteng – BSC Service Centre

35 Roper Street, New Centre
Johannesburg
Tel.: (011) 4939375
Fax: (011) 4930126
E-mail: bsctools@icon.co.za

KZN – BSC Service Centre

Unit E, Almar Centre
143 Crompton Street
Pinetown
Tel.: (031) 7012120
Fax: (031) 7012446
E-mail: bsc.dur@za.bosch.com

Western Cape – BSC Service Centre

Democracy Way, Prosperity Park
Milnerton
Tel.: (021) 5512577
Fax: (021) 5513223
E-mail: bsc@zsd.co.za

Bosch Headquarters

Midrand, Gauteng
Tel.: (011) 6519600
Fax: (011) 6519880
E-mail: rbsa-hq.pts@za.bosch.com

Transport

The contained lithium-ion batteries are subject to the Dangerous Goods Legislation requirements. The batteries are suitable for road-transport by the user without further restrictions.

When shipping by third parties (e.g. by air transport or forwarding agency), special requirements on packaging and labelling must be observed. For preparation of the item being shipped, consulting an expert for hazardous material is required.

Dispatch battery packs only when the housing is undamaged. Tape or mask off open contacts and pack up the battery in such a manner that it cannot move around in the packaging. Please also observe the possibility of more detailed national regulations.

Disposal



The machine, rechargeable batteries, accessories and packaging should be sorted for environmental-friendly recycling.



Do not dispose of power tools and batteries/rechargeable batteries into household waste!

Only for EU countries:

According to the Directive 2012/19/EU, power tools that are no longer usable, and according to the Directive 2006/66/EC, defective or used battery packs/batteries, must be collected separately and disposed of in an environmentally correct manner.

Battery packs/batteries:

Li-ion:

Please observe the notes in the section on transport (see "Transport", page 13).

Français

Consignes de sécurité



Lisez attentivement toutes les instructions et consignes de sécurité. Le non-respect des instructions et consignes de sécurité

peut provoquer un choc électrique, un incendie et/ou entraîner de graves blessures.

Référez-vous aux illustrations qui se trouvent au début de la notice d'utilisation.

Conservez tous les avertissements et toutes les instructions pour pouvoir s'y reporter ultérieurement.

► **Ce vêtement n'est pas prévu pour être utilisé par des enfants ni par des personnes souffrant d'un handicap physique, sensoriel ou mental ou manquant d'expérience ou de connaissances.**

Ce vêtement peut être utilisé par des enfants (âgés d'au moins 8 ans) et par des personnes souffrant d'un handicap physique, sensoriel ou mental ou manquant d'expérience ou de connaissances, à condition qu'ils soient sous la surveillance d'une personne responsable de leur sécurité ou après avoir reçu des instructions sur la façon d'utiliser le vêtement en toute sécurité et après avoir bien compris les dangers inhérents à son utilisation. Il y a sinon risque de blessures et d'utilisation inappropriée.

► **Ne laissez pas les enfants sans surveillance.** Faites en sorte que les enfants ne jouent pas avec le vêtement.

► **Ne confiez pas le nettoyage et l'entretien du vêtement à des enfants sans surveillance.**

Consignes de sécurité pour les vêtements chauffants

► **En cas d'apparition de l'un des symptômes indiqués ci-dessous pendant l'utilisation du vêtement, retirez-le immédiatement et consultez un médecin.** Il y a sinon risque d'épuisement dû à la chaleur ou de coup de chaleur.

– Premiers signes :
Inconfort ; sudation excessive ; douleurs cervicales ; nausées ; vertiges ; étourdissements

– Symptômes d'un épuisement dû à la chaleur / d'un coup de chaleur :

Nausées et vomissement ; maux de tête lancinants ; vertiges et étourdissements ; absence de transpiration ; peau chaude et sèche ; faiblesses musculaires ou convulsions ; palpitations cardiaques ; respiration accélérée et peu profonde ; changements de comportement, par ex. confusion mentale, perte d'orientation ou démarche chancelante ; perte de conscience.

► **N'utilisez pas le vêtement si vous souffrez de troubles qui vous rendent sensibles aux coups de chaleur ou si vous portez un stimulateur cardiaque ou un autre appareil médical.** Demandez à votre médecin ou au fabricant de l'appareil médical si vous pouvez porter ce vêtement sans risques.

► **Éteignez le chauffage du vêtement quand vous trouvez dans un environnement chaud.** Il y a sinon risque de coup de chaleur.

► **N'utilisez pas le vêtement pour réchauffer des enfants en bas âge, des personnes en détresse, endormies ou inconscientes ou bien des personnes souffrant de problèmes circulatoires.** Il est primordial, pour éviter toute hyperthermie, que le porteur soit en mesure d'apprécier la température du vêtement et de juger s'il contribue ou non à améliorer son bien-être.

► **Le vêtement n'est pas conçu pour une utilisation dans les hôpitaux.**

► **Quand l'accu est branché, tenez le vêtement à l'écart de toute source de chaleur (rayonnement solaire intense et prolongé, feu, etc.) ainsi qu'à l'abri du feu, de l'eau et de l'humidité.** Il y a sinon risque d'explosion.

► **Ne mettez pas d'aiguilles ou d'objets pointus dans les poches du vêtement.** Un élément chauffant endommagé ou une défectuosité du câble de connexion entraîne un dysfonctionnement du vêtement et accroît le risque de choc électrique ou d'incendie.

► **N'utilisez pas le câble de connexion à d'autres fins que ce pour quoi il est prévu. Ne vous en servez pas pour par ex. soulever ou tirer le vêtement ou pour débrancher l'accu. Tenez le câble à l'écart de lubrifiants, d'objets pointus ou de pièces en mouvement. Ne cou-**

dez pas le câble. Un élément chauffant endommagé ou une défectuosité du câble de connexion entraîne un dysfonctionnement du vêtement et accroît le risque de choc électrique ou d'incendie.

- ▶ **Le vêtement n'est pas étanche.** Toute pénétration d'eau accroît le risque de choc électrique. Au cas où le vêtement devait quand même être mouillé, débrancher aussitôt l'accu et le sortir de l'adaptateur d'accu.
- ▶ **Ne pliez pas le vêtement quand il est chaud et ne le rangez pas en posant des objets dessus.** Un élément chauffant endommagé ou une défectuosité du câble de connexion entraîne un dysfonctionnement du vêtement et accroît le risque de choc électrique ou d'incendie.
- ▶ **Respectez scrupuleusement les consignes d'entretien et de nettoyage du vêtement.** En cas d'entretien inapproprié ou de manque de soin, il y a risque de choc électrique ou d'incendie.
- ▶ **Laissez le vêtement refroidir complètement avant de le ranger.**
- ▶ **Vérifiez régulièrement si le vêtement ne présente pas de signes d'usure ou d'endommagement.** En présence de tels signes ou en cas d'utilisation inappropriée du vêtement, ne le portez plus. Ramenez-le à votre revendeur.
- ▶ **Ne confiez les travaux de réparation qu'à un réparateur qualifié utilisant uniquement des pièces de rechange d'origine.** Cela est indispensable pour préserver la sécurité de votre vêtement.

Consignes de sécurité concernant l'utilisation des accus

- ▶ **N'ouvrez pas l'accu.** Risque de court-circuit.
- ▶ **Si l'accu est endommagé ou utilisé de manière non conforme, des vapeurs peuvent s'échapper. L'accu peut brûler ou exploser.** Ventilez le local et consultez un médecin en cas de malaise. Les vapeurs peuvent entraîner des irritations des voies respiratoires.
- ▶ **En cas d'utilisation inappropriée ou de défectuosité de l'accu, du liquide inflammable peut suinter de l'accu. Évitez tout contact avec ce liquide. En cas de contact accidentel, rincez abondamment à l'eau. Si le liquide entre en contact avec les yeux, consultez en plus un médecin dans les meilleurs délais.** Le liquide qui s'échappe de l'accu peut causer des irritations ou des brûlures.
- ▶ **Les objets pointus comme un clou ou un tournevis et le fait d'exercer une force extérieure sur le boîtier risque d'endommager l'accu.** Il peut en résulter un court-circuit interne et l'accu risque de s'enflammer, de dégager des fumées, d'exploser ou de surchauffer.
- ▶ **Lorsque l'accu n'est pas utilisé, le tenir à l'écart de tout objet métallique (trombones, pièces de monnaie, clés, clous, vis ou autres objets de petite taille) susceptible de créer un court-circuit entre les contacts.** Le court-circuitage des contacts d'un accu peut causer des brûlures ou causer un incendie.



Conservez l'accu à l'abri de la chaleur (ensoleillement direct, flamme), de l'eau et de l'humidité. Il y a sinon risque d'explosion.

- ▶ N'utilisez l'accu qu'avec votre produit Bosch. Tout risque de surcharge dangereuse sera alors exclu.
- ▶ **Ne recharger qu'avec le chargeur spécifié par le fabricant.** Un chargeur qui est adapté à un type de bloc de batteries peut créer un risque de feu lorsqu'il est utilisé avec un autre type de bloc de batteries.
- ▶ **Respectez les indications concernant l'élimination de l'accu.**
- ▶ **ATTENTION ! Utilisez exclusivement les accus recommandés sous « Caractéristiques techniques ». En cas d'utilisation d'autres accus, il existe un risque d'explosion.**
- ▶ **N'insérez pas l'accu dans l'adaptateur d'accu quand les touches de déverrouillage sont cassées ou endommagées.** L'accu pourrait sinon tomber en cours d'utilisation.

Description des prestations et du produit

Référez-vous aux illustrations qui se trouvent au début de la notice d'utilisation.

Utilisation conforme

Le vêtement est conçu pour maintenir le corps au chaud par temps froid.

Éléments constitutifs

La numérotation des éléments de l'appareil se réfère à la représentation du vêtement sur les pages graphiques.

- (1) Interrupteur Marche/Arrêt et régulateur de chaleur
- (2) Adaptateur d'accu
- (3) Éléments chauffants
- (4) Connecteur de câble
- (5) Poche intérieure pour l'adaptateur d'accu
- (6) Poche intérieure pour documents de grande taille
- (7) Accu ^{A)}
- (8) Touche de déverrouillage d'accu
- (9) Prise de raccordement connecteur
- (10) Clip de ceinture
- (11) Prise USB
- (12) Touche d'activation de la prise USB

A) **Les accessoires décrits ou illustrés ne sont pas tous compris dans la fourniture. Vous trouverez les accessoires complets dans notre gamme d'accessoires.**

Caractéristiques techniques

Veste chauffante	GHJ 12+18V Unisex
Référence	1 600 A01 3..

Veste chauffante		GHJ 12+18V Unisex	
Tailles		XS/S/M/L/XL/2XL/3XL	
Tension	V	12	
Puissance nominale maxi	W	9,5	
Adaptateur d'accu		GAA 12V-21	
Référence		1 600 A01 433	
Prise USB		USB 2.0	
- Tension de charge	V	5,0	
- Courant de charge	A	2,1	
Accu			
Températures ambiantes admissibles			
- pendant la charge	°C	0...+45	
- pendant le fonctionnement ^{A)} et pour le stockage	°C	-20...+50	
Accus recommandés		GBA 10,8V... GBA 12V...	
Chargeurs recommandés		AL 11.. CV GAL 12.. CV GAL 12V...	

A) Performances réduites à des températures <0 °C

Préparation du vêtement

Charge de l'accu

- **L'adaptateur d'accu ne fait pas office de chargeur. N'utilisez pas de câble de charge automobile avec prise USB pour charger l'accu.** Les câbles de charge automobile risquent d'endommager l'accu et/ou l'adaptateur d'accu.

Remarque : L'accu est fourni partiellement chargé. Pour que l'accu soit pleinement opérationnel, chargez-le complètement dans le chargeur avant la première utilisation.

L'accu Lithium-ion peut être rechargé à tout moment, sans risquer de réduire sa durée de vie. Le fait d'interrompre le processus de charge n'endommage pas l'accu.

L'accu Lithium-ion est protégé contre une décharge complète par l'électronique de protection des cellules " Electronic Cell Protection (ECP) ". Lorsque l'accu est déchargé, l'outil électroportatif s'arrête grâce à un dispositif d'arrêt de protection : l'accessoire de travail ne tourne plus.

- **Après une désactivation automatique des éléments chauffants, n'essayez pas de réactiver le chauffage en actionnant l'interrupteur Marche/Arrêt.** L'accu pourrait être endommagé.

Insertion et retrait de l'accu (voir figures A1-A2)

- **Ne forcez pas pour insérer l'accu.** L'accu est conçu de façon à ne pouvoir être introduit dans l'adaptateur d'accu que dans une seule position.

Pour **insérer** l'accu (7), glissez-le jusqu'en butée dans l'adaptateur d'accu (2).

Pour **extraire** l'accu (7), pressez les touches de déverrouillage (8) de l'accu et retirez l'accu de l'adaptateur (2).

Raccordement des éléments chauffants (voir figures B1-B2)

Insérez le connecteur de câble (4) dans la prise (9) de l'adaptateur d'accu. Si l'accu est chargé, l'interrupteur Marche/Arrêt (1) s'allume brièvement.

Glissez l'adaptateur d'accu (2) dans la poche du vêtement prévue à cet effet (5) ou accrochez-le à votre ceinture en utilisant le clip de ceinture (10).

Utilisation du vêtement

Mise en marche / arrêt (voir figure C)

Assurez-vous que l'accu (7) est chargé, qu'il est correctement en place dans l'adaptateur d'accu (2) et que les éléments chauffants (3) sont bien connectés à l'adaptateur d'accu.

Pour **activer le chauffage**, actionnez l'interrupteur Marche/Arrêt (1) jusqu'à ce que la LED de l'interrupteur s'allume en rouge.

Remarque : À l'activation du chauffage, c'est toujours l'intensité de chauffage maximale qui est sélectionnée.

Pour **désactiver le chauffage**, actionnez l'interrupteur Marche/Arrêt (1) jusqu'à ce que la LED s'éteigne.

Réglage de l'intensité de chauffage

L'intensité de chauffage est indiquée par la couleur de la LED de l'interrupteur Marche/Arrêt (1).

LED	Intensité de chauffage
rouge	maximale
vert	moyenne
bleu	minimale

Actionnez de façon répétée l'interrupteur Marche/Arrêt (1), jusqu'à ce que la LED indique l'intensité de chauffage souhaitée.

- **Pour une utilisation prolongée, sélectionnez l'intensité de chauffage minimale (couleur bleu).** En cas de surchauffe, le chauffage de la veste risque de ne plus fonctionner correctement et des blessures sont possibles.

Recharge d'appareils USB extérieurs (voir figure D)

La prise USB de l'adaptateur d'accu peut être utilisée pour recharger l'accu de certains appareils USB fonctionnant sur accu (téléphone mobile, lecteur MP3, etc.) et prolonger ainsi leur autonomie. La recharge d'appareils est possible même pendant le chauffage du vêtement.

- **Assurez-vous que votre appareil USB externe est compatible avec la prise USB de l'adaptateur d'accu. Re-**

portez-vous pour cela aux « Caractéristiques techniques ».

Connectez le câble de charge de votre appareil USB à la prise USB **(11)** de l'adaptateur d'accu **(2)**.

Actionnez la touche d'activation **(12)** pendant env. 3 secondes. L'appareil USB connecté se recharge.

Pour économiser l'énergie, la prise USB se désactive automatiquement au bout de 2 heures. La prise USB se désactive automatiquement 30 secondes après la déconnexion du câble de charge.

Dépannage/suppression de dérangements

Problème	Remède
Le vêtement n'est pas chauffé.	Recharger l'accu Brancher correctement le connecteur de câble (4) Actionner l'interrupteur Marche/Arrêt (1) jusqu'à ce que la LED s'allume en rouge
Un ou plusieurs éléments chauffants restent froids.	Adressez-vous au revendeur du vêtement
Le chauffage du vêtement se désactive de lui-même.	La protection contre la surchauffe est entrée en action : pour désactiver les éléments chauffants, actionner l'interrupteur Marche/Arrêt (1) et laisser refroidir le vêtement pendant env. 30 minutes. Adressez-vous au revendeur du vêtement
L'appareil USB externe connecté à la prise USB ne se recharge pas.	Charger l'accu. Relier le câble de charge de l'appareil externe à la prise USB (11) de l'adaptateur d'accu (2) Actionner la touche d'activation (12) pendant env. 3 secondes L'appareil USB externe n'est pas rechargeable à partir de la prise USB de l'adaptateur d'accu (consulter les Caractéristiques techniques ^{A)}).

A) Il arrive que certains appareils USB ne puissent pas être rechargés à l'aide de cet adaptateur, même s'ils présentent les caractéristiques techniques requises.

Entretien et Service après-vente

- **Retirez systématiquement l'accu de l'adaptateur d'accu avant tout travail sur le vêtement (nettoyage etc.) et avant de le transporter ou de le ranger.**

Nettoyage

- **Avant de débiter le nettoyage, retirez l'adaptateur d'accu du vêtement.** Un adaptateur d'accu mouillé peut entraîner un dysfonctionnement du chauffage du vêtement.

Avant de débiter le nettoyage, videz toutes les poches et retirez surtout l'adaptateur d'accu **(2)**, l'accu **(7)** ainsi que le câble USB éventuellement connecté. Le connecteur de câble **(4)** est conçu pour résister au lavage.

Observez les symboles d'entretien figurant sur l'étiquette du vêtement :



Lavage machine à moyenne température



Ne pas utiliser d'eau de Javel, ne pas blanchir



Séchage machine à basse température



Ne pas repasser



Ne pas essorer



Pas de nettoyage chimique



Ne convient pas aux enfants en bas âge (de 0 à 3 ans)



Ne pas transpercer avec des aiguilles

Service après-vente et conseil utilisateurs

Notre Service après-vente répond à vos questions concernant la réparation et l'entretien de votre produit et les pièces de rechange. Vous trouverez des vues éclatées et des informations sur les pièces de rechange sur le site : www.bosch-pt.com

L'équipe de conseil utilisateurs Bosch se tient à votre disposition pour répondre à vos questions concernant nos produits et leurs accessoires.

Pour toute demande de renseignement ou commande de pièces de rechange, précisez impérativement la référence à 10 chiffres figurant sur l'étiquette signalétique du produit.

France

Réparer un outil Bosch n'a jamais été aussi simple, et ce, en moins de 5 jours, grâce à SAV DIRECT, notre formulaire de retour en ligne que vous trouverez sur notre site internet www.bosch-pt.fr à la rubrique Services.

Vous y trouverez également notre boutique de pièces déta-

chées en ligne où vous pouvez passer directement vos commandes.

Vous êtes un utilisateur, contactez : Le Service Clientèle
Bosch Outillage Electroportatif
Tel. : 0811 360122 (coût d'une communication locale)
E-Mail : sav.outillage-electroportatif@fr.bosch.com

Vous êtes un revendeur, contactez :
Robert Bosch (France) S.A.S.
Service Après-Vente Electroportatif
126, rue de Stalingrad
93705 DRANCY Cédex
Tel. : (01) 43119006
E-Mail : sav-bosch.outillage@fr.bosch.com

Belgique, Luxembourg

Tel. : +32 2 588 0589
Fax : +32 2 588 0595
E-Mail : outillage.gereedschap@be.bosch.com

Suisse

Passez votre commande de pièces détachées directement en ligne sur notre site www.bosch-pt.com/ch/fr.
Tel. : (044) 8471512
Fax : (044) 8471552
E-Mail : Aftersales.Service@de.bosch.com

Transport

Les accus Lithium-ion sont soumis à la réglementation relative au transport de matières dangereuses. Pour le transport par voie routière, aucune mesure supplémentaire n'a besoin d'être prise.

Lors d'une expédition par un tiers (par ex. transport aérien ou entreprise de transport), des mesures spécifiques doivent être prises concernant l'emballage et le marquage. Pour la préparation de l'envoi, faites-vous conseiller par un expert en transport de matières dangereuses.

N'expédiez que des accus dont le boîtier n'est pas endommagé. Recouvrez les contacts non protégés et emballez l'accu de manière à ce qu'il ne puisse pas se déplacer dans l'emballage. Veuillez également respecter les réglementations supplémentaires éventuellement en vigueur.

Élimination des déchets



Les outils électroportatifs, les accus ainsi que leurs accessoires et emballages doivent être rapportés dans un centre de recyclage respectueux de l'environnement.



Ne jetez pas les outils électroportatifs et les accus/piles avec les ordures ménagères !

Seulement pour les pays de l'UE :

Conformément à la directive européenne 2012/19/UE, les outils électroportatifs hors d'usage, et conformément à la directive européenne 2006/66/CE, les accus/piles usagés ou défectueux doivent être éliminés séparément et être recyclés en respectant l'environnement.

Accus/piles :

Li-ion :

Veuillez respecter les indications se trouvant dans le chapitre Transport (voir « Transport », Page 18).



Español

Indicaciones de seguridad



Lea íntegramente estas indicaciones de seguridad e instrucciones. Las faltas de observación de las indicaciones de seguridad y de

las instrucciones pueden causar descargas eléctricas, incendios y/o lesiones graves.

Por favor, observe las ilustraciones en la parte inicial de las instrucciones de servicio.

Guarde todas las indicaciones de seguridad e instrucciones para posibles consultas futuras.

► **Esta prenda de vestir no está prevista para la utilización por niños y personas con limitadas capacidades físicas, sensoriales o intelectuales o con falta de experiencia y conocimientos.**

Esta prenda de vestir puede ser utilizada por niños desde 8 años y por personas con limitadas capacidades físicas, sensoriales e intelectuales o con falta de experiencia y conocimientos siempre y cuando estén vigilados por una persona responsable de su seguridad o hayan sido instruidos en la utilización segura de la prenda de vestir y entendido los peligros inherentes. En caso contrario, existe el peligro de un manejo erróneo y lesiones.

- ▶ **Vigile los niños.** Así se asegura, que los niños no jueguen con la prenda de vestir.
- ▶ **La limpieza y el mantenimiento de la prenda de vestir por niños no debe tener lugar sin vigilancia.**

Indicaciones de seguridad para prendas de vestir calefactables

- ▶ **Si detecta, que durante la utilización de la prenda de vestir le sobrevienen los siguientes síntomas enumerados, quítese inmediatamente la prenda de vestir y consulte un médico.** En caso contrario, existe el peligro de una fatiga por calor o un golpe de calor.
 - Primeros síntomas: todo malestar; transpiración excesiva; dolores cervicales; náuseas; mareos o vahídos
 - Síntomas de fatiga por calor/golpe de calor: Náuseas y vómitos; dolores palpitantes de cabeza; mareos y estupores; falta de la transpiración; piel roja, caliente y seca; debilidad muscular o calambres; ritmo cardíaco agudo; respiración rápida superficial; comportamiento raro como trastorno mental, desorientación o paso tambaleante; desmayo.
- ▶ **No utilice la prenda de vestir, si sufre de molestias, que lo hacen sensible para el sobrecalentamiento, o si tiene un recurso corporal. Infórmese donde su médico y/o donde le fabricante del recurso corporal, si puede utilizar esta prenda de vestir calefactable.**
- ▶ **Desconecte la calefacción de la prenda de vestir, si se mueve en un ambiente templado.** Existe el peligro de un golpe de calor.
- ▶ **No utilice la prenda de vestir para abrigar niños pequeños, personas desvalidas, durmientes o sin conocimiento o personas con trastornos circulatorios.** El portador debe percibir directamente la temperatura de la prenda de vestir y su propio bienestar, para evitar sobrecalentamientos.
- ▶ **La prenda de vestir no está destinada para el uso en hospitales.**
- ▶ **Proteja la prenda de vestir con el acumulador enchufado del calor excesivo como, p. ej., también de una exposición prolongada al sol, del fuego, del agua y de la humedad.** Existe el riesgo de explosión.
- ▶ **No introduzca agujas u otros objetos agudos en la prenda de vestir.** Un elemento calefactor dañado o un cable dañado del enchufe de conexión origina un funcionamiento anómalo de la prenda de vestir y aumenta el peligro de una descarga eléctrica o un incendio.
- ▶ **No utilice el cable del enchufe de conexión para fines impropios, p. ej. para portar o tirar la prenda de vestir o para desenchufar el acumulador. Mantenga el cable alejado del aceite, objetos afilados o componentes**

móviles. No doble el cable. Un elemento calefactor dañado o un cable dañado del enchufe de conexión origina un funcionamiento anómalo de la prenda de vestir y aumenta el peligro de una descarga eléctrica o un incendio.

- ▶ **La prenda de vestir no es impermeable.** El agua infiltrante aumenta el peligro de una descarga eléctrica. Si no obstante se humedece alguna vez la prenda de vestir, desenchufe inmediatamente el acumulador y retírelo del adaptador del acumulador.
- ▶ **No pliegue la prenda de vestir calentada y no deposite sobre ella objetos.** Un elemento calefactor dañado o un cable dañado del enchufe de conexión origina un funcionamiento anómalo de la prenda de vestir y aumenta el peligro de una descarga eléctrica o un incendio.
- ▶ **Observe minuciosamente las indicaciones de conservación y limpieza de la prenda de vestir.** En caso de falta de cuidado existe el peligro de una descarga eléctrica o un incendio.
- ▶ **Deje enfriarse completamente la prenda de vestir, antes de guardarla.**
- ▶ **Compruebe en intervalos periódicos, si la prenda de vestir muestra indicios de desgaste o daño.** Si existen tales indicios o si la prenda de vestir se ha utilizado incorrectamente, no siga utilizando la prenda de vestir y devuélvala al comerciante.
- ▶ **Únicamente haga reparar su prenda de vestir por un profesional, empleando exclusivamente piezas de repuesto originales.** Solamente así se mantiene la seguridad de la prenda de vestir.

Indicaciones de seguridad para el tratamiento de acumuladores

- ▶ **No intente abrir el acumulador.** Podría provocar un cortocircuito.
- ▶ **En caso de daño y uso inapropiado del acumulador pueden emanar vapores. El acumulador se puede quemar o explotar.** En tal caso, busque un entorno con aire fresco y acuda a un médico si nota molestias. Los vapores pueden llegar a irritar las vías respiratorias.
- ▶ **En el caso de una aplicación incorrecta o con un acumulador dañado puede salir líquido inflamable del acumulador. Evite el contacto con él. En caso de un contacto accidental enjuagar con abundante agua. En caso de un contacto del líquido con los ojos recurra además inmediatamente a un médico.** El líquido del acumulador puede irritar la piel o producir quemaduras.
- ▶ **Mediante objetos puntiagudos, como p. ej. clavos o destornilladores, o por influjo de fuerza exterior se puede dañar el acumulador.** Se puede generar un cortocircuito interno y el acumulador puede arder, humear, explotar o sobrecalentarse.
- ▶ **Si no utiliza el acumulador, guárdelo separado de clips, monedas, llaves, clavos, tornillos o demás objetos metálicos que pudieran puentear sus contactos.** El cortocircuito de los contactos del acumulador puede causar quemaduras o un incendio.



Proteja el acumulador del calor excesivo como, p. ej., de una exposición prolongada al sol, del fuego, del agua y de la humedad.

Existe el riesgo de explosión.



- ▶ Utilice el acumulador únicamente en combinación con su producto Bosch. Solamente así queda protegido el acumulador contra una sobrecarga peligrosa.
- ▶ **Solamente recargar los acumuladores con los cargadores especificados por el fabricante.** Existe un riesgo de incendio al intentar cargar acumuladores de un tipo diferente al previsto para el cargador.
- ▶ **Observe las indicaciones referentes a la eliminación de las baterías.**
- ▶ **¡ATENCIÓN! Utilice únicamente los acumuladores recomendados en "Datos Técnicos". Existe riesgo de explosión si utiliza otro tipo de acumuladores.**
- ▶ **No enchufe el acumulador en el adaptador del acumulador, si las teclas de desenclavamiento están quebradas o defectuosas.** El acumulador puede caerse hacia afuera durante el servicio.

Descripción del producto y servicio

Por favor, observe las ilustraciones en la parte inicial de las instrucciones de servicio.

Utilización reglamentaria

La prenda de vestir está destinada para mantener templado el cuerpo a bajas temperaturas ambientales.

Componentes principales

La numeración de los componentes está referida a la representación de la prenda de vestir en las páginas ilustradas.

- (1) Conector/desconector y regulador de calor
- (2) Adaptador del acumulador
- (3) Elementos calefactores
- (4) Enchufe de conexión
- (5) Bolsillo interior para el adaptador del acumulador
- (6) Bolsillo interior para documentos grandes
- (7) Acumulador ^{A)}
- (8) Botón de extracción del acumulador
- (9) Hembrilla para enchufe de conexión
- (10) Clip de sujeción al cinturón
- (11) Puerto USB
- (12) Tecla de activación para conexión USB

A) Los accesorios descritos e ilustrados no corresponden al material que se adjunta de serie. La gama completa de accesorios opcionales se detalla en nuestro programa de accesorios.

Datos técnicos

Chaqueta térmica	GHJ 12+18V Unisex
Número de artículo	1 600 A01 3..

Chaqueta térmica GHJ 12+18V Unisex

Tallas		XS/S/M/L/XL/2XL/3XL
Tensión	V	12
Potencia nominal, máx.	W	9,5

Adaptador del acumulador GAA 12V-21

Número de artículo		1 600 A01 433
Conexión USB		USB 2.0
- Tensión de carga	V	5,0
- Corriente de carga	A	2,1

Acumulador

Temperatura ambiente permitida		
- al cargar	°C	0...+45
- durante el servicio ^{A)} y en el almacenamiento	°C	-20...+50
Acumuladores recomendados		GBA 10,8V... GBA 12V...
Cargadores recomendados		AL 11.. CV GAL 12.. CV GAL 12V...

A) potencia limitada a temperaturas <0 °C

Preparar la prenda de vestir

Carga del acumulador

- ▶ **El adaptador del acumulador no sirve como cargador. No utilice ningún cable de carga para automóviles con conexión USB para cargar el acumulador.** La aplicación de cables de carga para automóviles puede dañar el acumulador y/o el adaptador del acumulador.

Indicación: El acumulador se suministra parcialmente cargado. Con el fin de obtener la plena potencia del acumulador, antes de su primer uso, cárguelo completamente en el cargador.

El acumulador de iones de litio puede recargarse siempre que se quiera, sin que ello merme su vida útil. Una interrupción del proceso de carga no afecta al acumulador.

El acumulador de iones de litio está protegido contra descarga total gracias al sistema de protección electrónica de células "Electronic Cell Protection (ECP)". Si el acumulador está descargado, un circuito de protección se encarga de desconectar la herramienta eléctrica. El útil deja de moverse.

- ▶ **En caso de una desconexión automática de los elementos calefactores, no mantenga accionado el interruptor de conexión/desconexión.** El acumulador podría dañarse.

Montaje y desmontaje del acumulador (ver figura A1-A2)

- ▶ **Coloque el acumulador sin ejercer fuerza.** El acumulador se ha construido de tal manera, que sólo se puede in-

roducir en la posición correcta en el adaptador del acumulador.

Para **colocar** el acumulador (7), deslice el acumulador hasta el tope en el adaptador del acumulador (2).

Para **extraer** el acumulador (7) oprima las teclas de desenclavamiento (8) en el acumulador y retírelo del adaptador del acumulador (2).

Conexión de los elementos calefactores (ver figuras B1–B2)

Cale el enchufe de conexión (4) en la hembra (9) en el adaptador del acumulador. Con el acumulador cargado se enciende brevemente el conector/desconector (1).

Desplace el adaptador del acumulador (2) en el para ello previsto bolsillo (5) en la prenda de vestir o cuelgue el adaptador del acumulador con el clip de sujeción (10) en su cinturón.

Utilizar la prenda de vestir

Conexión/desconexión (ver figura C)

Asegúrese, que el acumulador (7) esté cargado y correctamente calado en el adaptador del acumulador (2) así como, que estén conectados los elementos calefactores (3).

Para **calentar** oprima sobre el conector/desconector (1), hasta que el LED del conector/desconector se ilumine de color rojo.

Indicación: Tras la conexión, siempre se encuentra ajustado el máximo nivel de calefacción.

Para **desconectar** oprima el conector/desconector (1), hasta que se apague el LED.

Ajustar el nivel de calefacción

El nivel de calefacción se indica mediante el color del LED del conector/desconector (1).

Diodo luminoso (LED)	Potencia térmica
Rojo	Alta
Verde	Media
Azul	Baja

Pulse tantas veces el conector/desconector (1), hasta que el LED indique el nivel de calefacción deseado.

- **En el caso de un servicio permanente, ajuste el nivel de calefacción más bajo (azul).** En el caso de un sobrecalentamiento, existe peligro de un funcionamiento anómalo de la prenda de vestir y el peligro de lesiones.

Carga de aparatos USB externos (ver figura D)

Gracias a la conexión USB del adaptador del acumulador, puede prolongar la autonomía de diferentes aparatos USB como p.ej. teléfonos móviles o reproductores MP3. Esto también puede tener lugar durante el calefactado de la prenda de vestir.

- **Asegúrese de que el dispositivo USB externo se pueda cargar con la conexión USB del adaptador de la bate-**

ría. Para ello, observe las indicaciones de los "Datos técnicos".

Una el cable de carga de su aparato USB con la hembra USB (11) en el adaptador del acumulador (2).

Oprima durante aprox. 3 segundos la tecla de activación (12). El dispositivo USB conectado se carga.

Para ahorrar energía, la conexión USB se desactiva automáticamente tras aprox. 2 horas. Si no se encuentra conectado un cable de carga, la conexión USB se desactiva automáticamente tras 30 segundos.

Remedio de perturbaciones

Problema	Remedio
La prenda de vestir no es calefactada.	Carga del acumulador Conectar correctamente el enchufe de conexión (4). Presionar el conector/desconector (1), hasta que se ilumine el LED de color rojo.
Uno o varios elementos calefactores no se calientan.	Contactar el comerciante de la prenda de vestir.
La prenda de vestir se desconecta automáticamente.	La protección contra sobrecalentamiento está activada: para desconectar los elementos calefactores, apretar el conector/desconector (1) y dejar enfriar la prenda de vestir durante aprox. 30 minutos. Contactar el comerciante de la prenda de vestir.
El dispositivo USB externo no se puede cargar a través de la conexión USB.	Carga del acumulador. Una el cable de carga del aparato USB externo con la hembra USB (11) en el adaptador del acumulador (2). Oprima la tecla de activación (12) durante aprox. 3 segundos. El aparato USB externo no se puede cargar a través de la conexión USB del adaptador del acumulador (observar las indicaciones de los "Datos técnicos" ^{A)}).

A) Algunos dispositivos USB externos no se dejan cargar con este adaptador de la batería, a pesar de la concordancia de los datos técnicos.

Mantenimiento y servicio

- **Desmante el acumulador del adaptador del mismo antes de cualquier trabajo en la prenda de vestir (p.ej.**

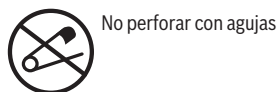
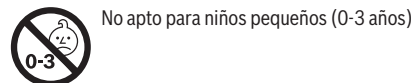
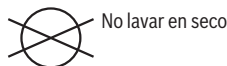
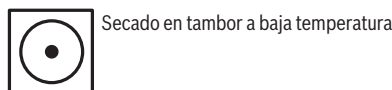
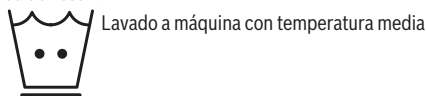
en la limpieza, etc.), así como al transportarla y guardarla.

Limpieza

- **Retire el adaptador del acumulador de la prenda de vestir antes de la limpieza.** Un adaptador del acumulador húmedo puede originar un funcionamiento anómalo de la prenda de vestir.

Para la limpieza de la prenda de vestir, retire todos los contenidos de los bolsillos, en especial, el adaptador del acumulador (2), el acumulador (7) y un eventualmente cable USB conectado. El enchufe de conexión (4) se puede lavar con la prenda.

Atégase a las instrucciones del símbolo de ropa en la prenda de vestir:



Servicio técnico y atención al cliente

El servicio técnico le asesorará en las consultas que pueda Ud. tener sobre la reparación y mantenimiento de su producto, así como sobre piezas de recambio. Las representaciones gráficas tridimensionales e informaciones de repuestos se encuentran también bajo:

www.bosch-pt.com

El equipo asesor de aplicaciones de Bosch le ayuda gustosamente en caso de preguntas sobre nuestros productos y sus accesorios.

Para cualquier consulta o pedido de piezas de repuesto es imprescindible indicar el nº de artículo de 10 dígitos que figura en la placa de características del producto.

España

Robert Bosch España S.L.U.
Departamento de ventas Herramientas Eléctricas
C/Hermanos García Noblejas, 19
28037 Madrid

Para efectuar su pedido online de recambios o pedir la recogida para la reparación de su máquina, entre en la página www.herramientasbosch.net.

Tel. Asesoramiento al cliente: 902 531 553
Fax: 902 531554

Argentina

Robert Bosch Argentina S.A.
Calle Blanco Encalada 250 – San Isidro
Código Postal B1642AMQ
Ciudad Autónoma de Buenos Aires
Tel.: (54) 11 5296 5200
E-Mail: herramientas.bosch@ar.bosch.com
www.argentina.bosch.com.ar

Chile

Robert Bosch S.A.
Calle El Cacique
0258 Providencia – Santiago de Chile
Buzón Postal 7750000
Tel.: (56) 02 782 0200
www.bosch.cl

Ecuador

Robert Bosch Sociedad Anónima
Av. Rodrigo Chávez Gonzalez Parque Empresarial Colón
Edif. Colconcorp Piso 1 Local 101-102,
Guayaquil
Tel.: (593) 4 220 4000
E-mail: ventas@bosch.com.ec
www.bosch.ec

México

Robert Bosch S. de R.L. de C.V.
Calle Robert Bosch No. 405
C.P. 50071 Zona Industrial, Toluca - Estado de México
Tel.: (52) 55 528430-62
Tel.: 800 6271286
www.bosch-herramientas.com.mx

Perú

Robert Bosch S.A.C.
Av. Primavera 781 Piso 2, Urbanización Chacarilla San Borja
Lima
Tel.: (51) 1 706 1100
www.bosch.com.pe

Venezuela

Robert Bosch S.A.
Calle Vargas con Buen Pastor, Edif. Alba, P-1, Boleíta Norte,
Caracas 1071
Tel.: (58) 212 207-4511
www.boschherramientas.com.ve

Transporte

Los acumuladores de iones de litio incorporados están sujetos a los requerimientos estipulados en la legislación sobre

mercancías peligrosas. Los acumuladores pueden ser transportados por carretera por el usuario sin más imposiciones. En el envío por terceros (p.ej., transporte aéreo o por agencia de transportes) deberán considerarse las exigencias especiales en cuanto a su embalaje e identificación. En este caso deberá recurrirse a los servicios de un experto en mercancías peligrosas al preparar la pieza para su envío.

Únicamente envíe acumuladores si su carcasa no está dañada. Si los contactos no van protegidos cúbralos con cinta adhesiva y embale el acumulador de manera que éste no se pueda mover dentro del embalaje. Observe también las prescripciones adicionales que pudieran existir al respecto en su país.

Eliminación



Las herramientas eléctricas, acumuladores, accesorios y embalajes deberán someterse a un proceso de recuperación que respete el medio ambiente.



¡No arroje las herramientas eléctricas, acumuladores o pilas a la basura!

Sólo para los países de la UE:

Las herramientas eléctricas inservibles, así como los acumuladores/pilas defectuosos o agotados deberán coleccionarse por separado para ser sometidos a un reciclaje ecológico según las Directivas Europeas 2012/19/UE y 2006/66/CE, respectivamente.

Acumuladores/pilas:

Iones de Litio:

Por favor, observe las indicaciones en el apartado Transporte (ver "Transporte", Página 22).



El símbolo es solamente válido, si también se encuentra sobre la placa de características del producto/fabricado.

Português

Instruções de segurança



Leia todas as instruções de segurança e instruções. A inobservância das instruções de segurança e

das instruções pode causar choque elétrico, incêndio e/ou ferimentos graves.

Respeite as figuras na parte da frente do manual de instruções.

Guarde todas as indicações e instruções de segurança para utilização futura.

► **Esta peça de vestuário não pode ser utilizada por crianças e pessoas com capacidades físicas, sensoriais ou mentais reduzidas, ou com insuficiente experiência e conhecimentos.**

Esta peça de vestuário pode ser utilizada por crianças a partir dos 8 anos, assim como pessoas com capacidades físicas, sensoriais ou mentais reduzidas, ou com insuficiente experiência e conhecimentos, desde que as mesmas sejam supervisionadas ou recebam instruções acerca da utilização segura da peça de vestuário e dos perigos provenientes da mesma. Caso contrário há perigo de operação errada e ferimentos.

► **Vigie as crianças.** Desta forma garante que nenhuma criança brinca com a peça de vestuário.

► **As crianças não podem efetuar a limpeza e a manutenção da peça de vestuário sem vigilância.**

Instruções de segurança para peças de vestuário com aquecimento

► **Se durante a utilização da peça de vestuário ocorrer um dos sintomas a seguir listados, retire de imediato a peça de vestuário e consulte um médico.** Caso contrário, há perigo de exaustão por calor ou golpe de calor.

- Primeiros sinais:
Mal-estar; transpiração excessiva; dores cervicais;
náuseas; tonturas ou aturdimiento
- Sintomas de exaustão por calor/golpe de calor:
Náuseas e vômitos; dores de cabeça latejantes; tonturas
e aturdimiento; anidrose; pele vermelha, quente e seca;
fraqueza muscular ou convulsões; taquicardia; respiração
acelerada e superficial; alterações comportamentais
como confusão mental, desorientação ou dificuldades ao
andar; perda de consciência.
- ▶ **Não utilize a peça de vestuário se sofrer de perturbações que o tornem sensível ao sobreaquecimento ou se for portador de implantes médicos. Consulte o seu médico e/ou fabricante do implante médico para saber se pode usar esta peça de vestuário com aquecimento.**
- ▶ **Desligue o aquecimento da peça de vestuário, se se encontrar num ambiente quente.** Existe perigo de um golpe de calor.
- ▶ **Não utilize a peça de vestuário para manter quente crianças pequenas, pessoas incapacitadas, a dormir ou inconscientes ou em pessoas com problemas de circulação sanguínea.** O portador tem de saber interpretar bem a temperatura da peça de vestuário e o seu próprio bem-estar, para evitar um sobreaquecimento.
- ▶ **A peça de vestuário não é destinada ao uso hospitalar.**
- ▶ **Proteja a peça de vestuário com o acumulador colocado contra calor, p. ex. também contra uma permanente radiação solar, fogo, água e humidade.** Há risco de explosão.
- ▶ **Não espete agulhas ou outros objetos pontiagudos na peça de vestuário.** Um elemento de aquecimento ou cabo da ficha de conexão danificado provoca uma falha de funcionamento da peça de vestuário e aumenta o perigo de choque elétrico ou incêndio.
- ▶ **Não utilize incorretamente o cabo da ficha de conexão para outros fins como p. ex. vestir ou despir a peça de vestuário ou para desconectar o acumulador. Mantenha o cabo afastado de óleo, objetos afiados ou componentes em movimento. Não dobre o cabo.** Um elemento de aquecimento ou cabo da ficha de conexão danificado provoca uma falha de funcionamento da peça de vestuário e aumenta o perigo de choque elétrico ou incêndio.
- ▶ **A peça de vestuário não é impermeável.** A infiltração de água aumenta o perigo de choque elétrico. Se, ainda assim, a peça de vestuário se molhar, desconecte imediatamente o acumulador e retire-o do adaptador.
- ▶ **Não dobre uma peça de vestuário aquecida e não coloque objetos sobre a mesma.** Um elemento de aquecimento ou cabo da ficha de conexão danificado provoca uma falha de funcionamento da peça de vestuário e aumenta o perigo de choque elétrico ou incêndio.

- ▶ **Observe atentamente as instruções para cuidar e limpar a peça de vestuário.** A falta de cuidado contribui para um perigo de choque elétrico ou incêndio.
- ▶ **Deixe a peça de vestuário arrefecer completamente antes de a guardar.**
- ▶ **Verifique, em intervalos regulares, se a peça de vestuário apresenta sinais de desgaste ou danos.** Caso se verifiquem esses sinais ou se a peça de vestuário tiver sido incorretamente utilizada, não continue a usar a peça de vestuário e devolva-a ao agente autorizado.
- ▶ **Só permita que a sua peça de vestuário seja reparada por pessoal técnico qualificado e só com peças de substituição originais.** Desta forma é assegurado o funcionamento seguro da peça de vestuário.

Instruções de segurança para utilizar acumuladores

- ▶ **Não abrir o acumulador.** Há risco de um curto-circuito.
- ▶ **Em caso de danos e de utilização incorreta da bateria, podem escapar vapores. A bateria pode incendiar-se ou explodir.** Areje o espaço e procure assistência médica no caso de apresentar queixas. É possível que os vapores irrite as vias respiratórias.
- ▶ **No caso de utilização incorreta ou bateria danificada pode vaziar líquido inflamável da bateria. Evitar o contacto. No caso de um contacto accidental, deverá enxaguar com água. Se o líquido entrar em contacto com os olhos, também deverá consultar um médico.** Líquido que sai da bateria pode levar a irritações da pele ou a queimaduras.
- ▶ **Os objetos afiados como, p. ex., pregos ou chaves de fendas, assim como o efeito de forças externas podem danificar o acumulador.** Podem causar um curto-circuito interno e o acumulador pode ficar queimado, deitar fumo, explodir ou sobreaquecer.
- ▶ **Manter o acumulador que não está sendo utilizado afastado de cliques, moedas, chaves, parafusos ou outros pequenos objetos metálicos que possam causar um curto-circuito dos contactos.** Um curto-circuito entre os contactos do acumulador pode ter como consequência queimaduras ou fogo.



Proteger o acumulador somente em combinação com o seu produto Bosch. Só assim é que o seu acumulador é protegido contra sobrecarga perigosa.



- ▶ **Utilizar este acumulador somente em combinação com o seu produto Bosch. Só assim é que o seu acumulador é protegido contra sobrecarga perigosa.**
- ▶ **Só carregar acumuladores em carregadores recomendados pelo fabricante.** Há perigo de incêndio se um carregador apropriado para um certo tipo de acumuladores for utilizado para carregar acumuladores de outros tipos.
- ▶ **Observe as indicações para a eliminação do acumulador.**

- ▶ **CUIDADO! Utilize exclusivamente os acumuladores recomendados em "Dados técnicos". Em caso de utilização de outros acumuladores há risco de explosão.**
- ▶ **Não conecte o acumulador ao adaptador, se as teclas de desbloqueio estiverem partidas ou apresentarem defeitos.** O acumulador pode cair durante o funcionamento.

Descrição do produto e do serviço

Respeite as figuras na parte da frente do manual de instruções.

Utilização adequada

A peça de vestuário foi concebida para manter o corpo quente com temperaturas ambientes baixas.

Componentes ilustrados

A numeração dos componentes ilustrados refere-se à apresentação da peça de vestuário na página de esquemas.

- (1) Interruptor de ligar/desligar e regulador da temperatura
- (2) Adaptador de acumulador
- (3) Elementos de aquecimento
- (4) Ficha de conexão
- (5) Bolso interior para adaptador do acumulador
- (6) Bolso interior para documentos grandes
- (7) Acumulador ^{A)}
- (8) Tecla de destravamento da bateria
- (9) Tomada para ficha de conexão
- (10) Clip para fixação do cinto
- (11) Tomada USB
- (12) Tecla de ativação da ligação USB

A) **Acessórios apresentados ou descritos não pertencem ao volume de fornecimento padrão. Todos os acessórios encontram-se no nosso programa de acessórios.**

Dados técnicos

Casaco com aquecimento		GHJ 12+18V Unisex	
Número de produto			1 600 A01 3..
Tamanhos			XS/S/M/L/XL/2XL/3XL
Tensão	V		12
Potência nominal, máx.	W		9,5
Adaptador de acumulador		GAA 12V-21	
Número de produto			1 600 A01 433
Ligação USB			USB 2.0
- Tensão de carga	V		5,0
- Corrente de carga	A		2,1

Acumulador

Temperatura ambiente admissível		
- ao carregar	°C	0...+45
- em funcionamento ^{A)} e durante o armazenamento	°C	-20...+50
Baterias recomendadas		GBA 10,8V... GBA 12V...
Carregadores recomendados		AL 11.. CV GAL 12.. CV GAL 12V...

A) potência limitada com temperaturas <0 °C

Preparar a peça de vestuário

Carregar o acumulador

- ▶ **O adaptador do acumulador não funciona como carregador. Não utilize um cabo de carregamento para automóvel com ligação USB para carregar o acumulador.** A utilização de cabos de carregamento para automóvel pode danificar o acumulador e/ou o adaptador do acumulador.

Nota: O acumulador é fornecido parcialmente carregado.

Para assegurar a completa potência do acumulador, o acumulador deverá ser carregado completamente no carregador antes da primeira utilização.

O acumulador de íões de lítio pode ser carregado a qualquer altura, sem que a sua vida útil seja reduzida. Uma interrupção do processo de carga não danifica o acumulador.

O acumulador de íões de lítio está protegido contra descarga completa pelo sistema "Electronic Cell Protection (ECP)". A ferramenta elétrica é desligada através de um disjuntor de proteção, logo que o acumulador estiver descarregado. A ferramenta de trabalho não se movimenta mais.

- ▶ **Não continue a premir o interruptor de ligar/desligar após o desligamento automático dos elementos de aquecimento.** O acumulador pode ficar danificado.

Colocar e retirar o acumulador (ver figuras A1-A2)

- ▶ **Não coloque a bateria com violência.** O acumulador está construído de forma a só poder ser encaixado no adaptador na posição certa.

Para **colocar** o acumulador (7), empurre o acumulador até ao batente no adaptador (2).

Para **retirar** o acumulador (7) prima as teclas de desbloqueio (8) no acumulador e puxe-o, retirando-o do adaptador (2).

Ligar os elementos de aquecimento (ver figuras B1–B2)

Encaixe a ficha de conexão (4) na tomada (9) no adaptador do acumulador. Quando o acumulador está carregado, o interruptor de ligar/desligar (1) acende por instantes.

Introduza o adaptador do acumulador (2) no bolso previsto para o efeito (5) na peça de vestuário ou pendure o adaptador no seu cinto com o clip para fixação do cinto (10).

Utilizar a peça de vestuário

Ligar/desligar (ver figura C)

Certifique-se de que o acumulador (7) está carregado e corretamente encaixado no adaptador (2) e os elementos de aquecimento (3) estão ligados.

Para **aquecer** prima o interruptor de ligar/desligar (1), até o LED do interruptor de ligar/desligar acender a vermelho.

Nota: após a ligação está sempre definido o nível máximo de aquecimento.

Para **desligar** prima o interruptor de ligar/desligar (1) até o LED apagar.

Definir o nível de aquecimento

O nível de aquecimento é indicado pela cor do LED do interruptor de ligar/desligar (1).

LED	Potência calorífica
vermelha	alta
verde	média
azul	baixa

Prima o interruptor de ligar/desligar (1) as vezes necessárias, até o LED indicar o nível de aquecimento desejado.

- ▶ **Para o funcionamento contínuo defina o nível de aquecimento mais baixo (azul).** Em caso de sobreaquecimento, há perigo de falhas de funcionamento da peça de vestuário e de ferimentos.

Carregar aparelhos USB externos (ver figura D)

Por meio da ligação USB no adaptador do acumulador pode prolongar a autonomia de diferentes aparelhos USB com acumulador como p. ex. telemóveis ou leitores de MP3. Mesmo durante o aquecimento da peça de vestuário.

- ▶ **Certifique-se de que o aparelho USB externo pode ser carregado com a ligação USB no adaptador do acumulador. Observe a este respeito as indicações dos "Dados técnicos".**

Ligue o cabo de carregamento do seu aparelho USB à tomada USB (11) no adaptador do acumulador (2).

Prima a tecla de ativação (12) durante aprox. 3 segundos. O aparelho USB conectado é carregado.

Para poupar energia, após aprox. 2 horas, a ligação USB é automaticamente desativada. Se não estiver conectado um

cabo de carregamento, a ligação USB é automaticamente desativada após 30 segundos.

Eliminação de falhas

Problema	Solução
A peça de vestuário não é aquecida.	Carregar o acumulador Ligar corretamente a ficha de conexão (4). Premir o interruptor de ligar/desligar (1) até o LED acender a vermelho.
Um ou vários elementos de aquecimento não aquecem.	Entrar em contacto com o agente autorizado da peça de vestuário.
A peça de vestuário desliga-se automaticamente.	A proteção contra sobreaquecimento está ativada: para desligar os elementos de aquecimento, premir o interruptor de ligar/desligar (1) e deixar a peça de vestuário arrefecer durante aprox. 30 minutos. Entrar em contacto com o agente autorizado da peça de vestuário.
Não é possível carregar um aparelho USB externo na ligação USB.	Carregar o acumulador. Ligar o cabo de carregamento do aparelho USB externo à tomada USB (11) no adaptador do acumulador (2). Premir a tecla de ativação (12) durante aprox. 3 segundos. O aparelho USB externo não pode ser carregado com a ligação USB no adaptador do acumulador (observar as indicações nos "Dados técnicos" ^{A)}).

A) Não é possível carregar alguns aparelhos USB externos com este adaptador de acumulador, apesar de estarem em conformidade com os dados técnicos.

Manutenção e assistência técnica

- ▶ **Retire o acumulador do adaptador antes de efetuar qualquer trabalho na peça de vestuário (p. ex. limpeza, etc.) e durante o transporte e armazenamento da mesma.**

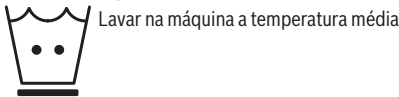
Limpeza

- ▶ **Retire o adaptador do acumulador da peça de vestuário antes da limpeza.** Se o adaptador do

acumulador se molhar pode provocar falhas de funcionamento da peça de vestuário.

Para limpar a peça de vestuário, retire todo o conteúdo dos bolsos, especialmente, o adaptador do acumulador (2), o acumulador (7) e um cabo USB que possa eventualmente estar ligado. A ficha de conexão (4) pode ser lavada juntamente com a peça de vestuário.

Observe as instruções dos símbolos de lavagem que constam da peça de vestuário:



Lavar na máquina a temperatura média



Não usar lixívia



Secar em secador a temperatura baixa



Não passar a ferro



Não torcer



Não limpar a seco



Não é adequado para crianças pequenas (0-3 anos)



Não perfurar com agulhas

Serviço pós-venda e aconselhamento

O serviço pós-venda responde às suas perguntas a respeito de serviços de reparação e de manutenção do seu produto, assim como das peças sobressalentes. Desenhos explodidos e informações acerca das peças sobressalentes também em: www.bosch-pt.com

A nossa equipa de consultores Bosch esclarece com prazer todas as suas dúvidas a respeito dos nossos produtos e acessórios.

Indique para todas as questões e encomendas de peças sobressalentes a referência de 10 dígitos de acordo com a placa de características do produto.

Portugal

Robert Bosch LDA
Avenida Infante D. Henrique
Lotes 2E – 3E
1800 Lisboa

Para efetuar o seu pedido online de peças entre na página www.ferramentasbosch.com.

Tel.: 21 8500000

Fax: 21 8511096

Brasil

Robert Bosch Ltda. – Divisão de Ferramentas Elétricas

Caixa postal 1195 – CEP: 13065-900

Campinas – SP

Tel.: 0800 7045 446

www.bosch.com.br/contato

Transporte

As baterias de íões de lítio, contidas, estão sujeitas ao direito de materiais perigosos. As baterias podem ser transportadas na rua pelo utilizador, sem mais obrigações.

Na expedição por terceiros (por ex: transporte aéreo ou expedição), devem ser observadas as especiais exigências quanto à embalagem e à designação. Neste caso é necessário consultar um especialista de materiais perigosos ao preparar a peça a ser trabalhada.

Só enviar baterias se a carcaça não estiver danificada. Colar contactos abertos e embalar a bateria de modo que não possa se movimentar dentro da embalagem. Por favor observe também eventuais diretivas nacionais suplementares.

Eliminação



As ferramentas elétricas, as baterias, os acessórios e as embalagens devem ser enviados a uma reciclagem ecológica de matéria prima.



Não deitar ferramentas elétricas e baterias/pilhas no lixo doméstico!

Apenas para países da UE:

Conforme a Diretiva Europeia 2012/19/UE e segundo a Diretiva Europeia 2006/66/CE é necessário recolher separadamente as ferramentas elétricas que já não são mais usadas e as baterias/pilhas defeituosas ou gastas e encaminhá-las para uma reciclagem ecológica.

Baterias/pilhas:

Lítio:

Observar as indicações no capítulo Transporte (ver "Transporte", Página 27).

Italiano

Avvertenze di sicurezza



Leggere tutte le avvertenze e disposizioni di sicurezza. La mancata osservanza delle avvertenze e disposizioni di sicurezza può

causare folgorazioni, incendi e/o lesioni di grave entità.

Si prega di osservare le immagini nella prima parte delle istruzioni per l'uso.

Conservare tutte le avvertenze di sicurezza e le istruzioni operative per ogni esigenza futura.

- ▶ **Il presente capo di abbigliamento non è concepito per l'utilizzo da parte di bambini e persone con ridotte capacità fisiche, sensoriali o intellettuali né con scarsa esperienza o conoscenza del prodotto. Il presente capo d'abbigliamento può essere utilizzato da bambini a partire dagli 8 anni di età, da persone con limitate capacità fisiche, sensoriali o mentali e da persone con scarsa conoscenza ed esperienza, purché essi siano sorvegliati da una persona responsabile della loro sicurezza o siano stati istruiti in merito all'impiego sicuro del prodotto ed ai relativi rischi.** In caso contrario sussiste il pericolo di un impiego errato e di infortuni.
- ▶ **Sorvegliare i bambini.** In questo modo si può evitare che i bambini giochino con il capo di abbigliamento.
- ▶ **I bambini non possono provvedere al lavaggio e alla manutenzione del**

capo di abbigliamento senza la supervisione di un adulto.

Indicazioni di sicurezza per capi di abbigliamento termici

- ▶ **Qualora vengano riscontrati eventuali sintomi insorti durante l'utilizzo del capo di abbigliamento, occorre rimuovere immediatamente tale capo e consultare un medico.** In caso contrario sussiste il rischio di collasso da calore o di un colpo di calore.
 - Primi sintomi: qualche malessere; eccessiva sudorazione; dolori alla nuca; nausea; capogiro o stordimento
 - Sintomi del collasso da calore/colpo di calore: nausea e vomito; mal di testa pulsanti; capogiro e stordimento; assenza di sudorazione; pelle arrossata, calda e secca; miastenia o convulsioni; tachicardia; respirazione rapida o piatta; modifiche comportamentali, quali confusione, disorientamento o andamento barcollante; perdita di coscienza.
- ▶ **Non utilizzare il capo di abbigliamento se si soffre di disturbi che causano ipersensibilità al surriscaldamento o se si è portatori di dispositivi medici ausiliari, come il pacemaker.** In caso di utilizzo del presente capo di abbigliamento termico, vi preghiamo di informarvi presso il vostro dottore e/o il produttore del dispositivo medico.
- ▶ **Disattivare il riscaldamento del capo di abbigliamento qualora ci si trovi in luoghi riscaldati.** Vi è il rischio di un colpo di calore.
- ▶ **Non utilizzare il capo di abbigliamento per riscaldare bambini piccoli, persone inermi, dormienti o prive di sensi, o ancora persone con disturbi circolatori.** Chi indossa il capo di abbigliamento deve assolutamente tenere sotto controllo la temperatura del capo stesso e il proprio benessere, al fine di prevenire qualsiasi forma di surriscaldamento.
- ▶ **Il capo di abbigliamento non è adatto all'utilizzo ospedaliero.**
- ▶ **Proteggere dal calore il capo di abbigliamento con batteria incorporata, ad esempio anche dall'irradiazione solare continuo, dal fuoco, dall'acqua e dall'umidità.** Vi è rischio di esplosione.
- ▶ **Non inserire aghi né altri oggetti appuntiti nel capo di abbigliamento.** Il danneggiamento di un elemento riscaldante o del cavo della spina di allacciamento alla rete può causare il malfunzionamento del capo di abbigliamento, aumentando il rischio di folgorazione o di incendio.
- ▶ **Non utilizzare in modo inopportuno il cavo della spina di alimentazione per scopi diversi da quelli indicati, ad esempio per trasportare il capo di abbigliamento, oppure per scollegare la batteria. Tenere il cavo lontano da olio, oggetti contundenti o componenti mobili. Non piegare il cavo.** Il danneggiamento di un elemento riscaldante o del cavo della spina di allacciamento alla rete può

causare il malfunzionamento del capo di abbigliamento, aumentando il rischio di folgorazione o di incendio.

- ▶ **Il capo di abbigliamento non è impermeabile.** La penetrazione di acqua aumenta il rischio di folgorazione. Se il capo di abbigliamento dovesse bagnarsi, disattivare subito la batteria ricaricabile e rimuoverla dall'adattatore.
- ▶ **Non piegare un capo di abbigliamento riscaldato né appoggiare sopra di esso alcun oggetto.** Il danneggiamento di un elemento riscaldante o del cavo della spina di allacciamento alla rete può causare il malfunzionamento del capo di abbigliamento, aumentando il rischio di folgorazione o di incendio.
- ▶ **Osservare attentamente le istruzioni di pulizia e manutenzione del capo di abbigliamento.** In caso di mancato rispetto delle istruzioni vi è il rischio di folgorazione o di incendio.
- ▶ **Lasciar raffreddare completamente il capo di abbigliamento prima di riporlo.**
- ▶ **Verificare, ad intervalli di tempo regolari, la presenza di eventuali segni di usura o di danneggiamento.** In caso di presenza di eventuali danni o di uso improprio del capo di abbigliamento, non utilizzare più il capo e restituirlo al rivenditore.
- ▶ **Far riparare il capo di abbigliamento esclusivamente da personale tecnico specializzato ed impiegando solo parti di ricambio originali.** In questo modo potrà essere salvaguardata la sicurezza del capo di abbigliamento.

Indicazioni di sicurezza per l'utilizzo delle batterie ricaricabili

- ▶ **Non aprire la batteria.** Vi è rischio di cortocircuito.
- ▶ **In caso di danni o di utilizzo improprio della batteria, vi è rischio di fuoriuscita di vapori. La batteria può incendiarsi o esplodere.** Far entrare aria fresca nell'ambiente e contattare un medico in caso di malessere. I vapori possono irritare le vie respiratorie.
- ▶ **In caso d'impiego errato o di batteria danneggiata, vi è rischio di fuoriuscita di liquido infiammabile dalla batteria. Evitare il contatto con il liquido. In caso di contatto accidentale, risciacquare accuratamente con acqua. Rivolgersi immediatamente ad un medico, qualora il liquido entri in contatto con gli occhi.** Il liquido fuoriuscito dalla batteria potrebbe causare irritazioni cutanee o ustioni.
- ▶ **Qualora si utilizzino oggetti appuntiti, come ad es. chiodi o cacciaviti, oppure se si esercita forza dall'esterno, la batteria potrebbe danneggiarsi.** Potrebbe verificarsi un cortocircuito interno e la batteria potrebbe incendiarsi, emettere fumo, esplodere o surriscaldarsi.
- ▶ **Non avvicinare batterie non utilizzate a fermagli, monete, chiavi, chiodi, viti, né ad altri piccoli oggetti metallici che potrebbero provocare l'esclusione dei contatti.** Un eventuale corto circuito fra i contatti della batteria potrebbe causare ustioni o incendi.



Proteggere la batteria dal calore, ad es. anche da irradiazione solare continua, fuoco, acqua ed umidità. Vi è rischio di esplosione.

- ▶ Utilizzare la batteria ricaricabile esclusivamente in combinazione con il prodotto Bosch. Solo in questo modo la batteria ricaricabile viene protetta da sovraccarico pericoloso.
- ▶ **Per ricaricare la batteria utilizzare solo il caricabatteria consigliato dal produttore.** Per un caricabatteria previsto per un determinato tipo di batteria sussiste pericolo di incendio se viene utilizzato con un tipo diverso di batteria ricaricabile.
- ▶ **Attenersi alle avvertenze di smaltimento della batteria.**
- ▶ **ATTENZIONE! Utilizzare esclusivamente le batterie consigliate nella sezione «Dati tecnici».** In caso di utilizzo di altre batterie sussiste il rischio di esplosione.
- ▶ **Non inserire la batteria ricaricabile nel relativo adattatore qualora i pulsanti di sbloccaggio risultino rotti o difettosi.** La batteria può fuoriuscire durante l'utilizzo.

Descrizione del prodotto e dei servizi forniti

Si prega di osservare le immagini nella prima parte delle istruzioni per l'uso.

Utilizzo conforme

Il capo di abbigliamento è stato studiato per mantenere caldo il corpo in caso di basse temperature.

Componenti illustrati

La numerazione dei componenti illustrati si riferisce alla rappresentazione del capo di abbigliamento sulle pagine con le rappresentazioni grafiche.

- (1) Interruttore di avvio/arresto e termoregolatore
- (2) Adattatore batteria ricaricabile
- (3) Elementi riscaldanti
- (4) Spina di allacciamento alla rete
- (5) Tasca interna per l'adattatore della batteria ricaricabile
- (6) Tasca interna per documenti di grandi dimensioni
- (7) Batteria ^{A)}
- (8) Tasto di sbloccaggio della batteria
- (9) Presa per spina di allacciamento alla rete
- (10) Clip di aggancio cintura
- (11) Presa USB
- (12) Tasto di attivazione dell'attacco USB

A) L'accessorio illustrato oppure descritto non è compreso nel volume di fornitura standard. L'accessorio completo è contenuto nel nostro programma accessori.

Dati tecnici

Giacca termica		GHJ 12+18V Unisex
Codice articolo		1 600 A01 3..
Taglie		XS/S/M/L/XL/2XL/3XL
Tensione	V	12
Potenza nominale, max.	W	9,5
Adattatore batteria ricaricabile		GAA 12V-21
Codice articolo		1 600 A01 433
Collegamento USB		USB 2.0
- Tensione di ricarica	V	5,0
- Corrente di carica	A	2,1
Batteria ricaricabile		
Temperatura ambiente consentita		
- in fase di ricarica	°C	0...+45
- durante il funzionamento ^{A)} e per lo stoccaggio	°C	-20...+50
Batterie consigliate		GBA 10,8V... GBA 12V...
Caricabatterie consigliati		AL 11.. CV GAL 12.. CV GAL 12V...

A) Prestazioni ridotte in caso di temperature <0 °C

Preparazione del capo di abbigliamento

Ricarica della batteria

► **L'adattatore per batteria non ha la funzione di carica-batteria. Per caricare la batteria non utilizzare cavi di ricarica per auto con attacco USB.** L'impiego di cavi di ricarica per auto può danneggiare la batteria e/o l'adattatore per batteria.

Avvertenza: la batteria viene fornita solo parzialmente carica. Per garantire l'intera potenza della batteria, prima dell'impiego iniziale, ricaricare completamente la batteria nell'apposito caricabatteria.

La batteria al litio può essere ricaricata in qualsiasi momento senza ridurne la durata. Un'interruzione dell'operazione di ricarica non danneggia la batteria.

La batteria al litio è protetta contro lo scaricamento completo dal sistema «Electronic Cell Protection (ECP)». In caso di batteria scarica l'elettrotensile si spegne attraverso un interruttore automatico: l'accessorio non si muove più.

► **Dopo la disattivazione automatica degli elementi riscaldanti, non continuare a premere l'interruttore ON/OFF.** La batteria potrebbe subire danni.

Inserire e rimuovere la batteria (vedi figure A1–A2)

► **Non esercitare forza nell'introdurre la batteria.** La batteria è realizzata in modo tale da poter essere inserita nell'adattatore solo se posizionata correttamente.

Per **inserire** la batteria (7) spingerla fino a battuta nel relativo adattatore (2).

Per **rimuovere** la batteria (7) premere i tasti di sbloccaggio (8) presenti sulla batteria stessa ed estrarla dall'adattatore (2).

Collegare gli elementi riscaldanti (vedere figure B1–B2)

Inserire la spina di alimentazione (4) nella presa (9) presente sull'adattatore della batteria. Quando la batteria è carica, l'interruttore ON/OFF (1) si illumina brevemente.

Inserire l'adattatore della batteria (2) nell'apposita custodia (5) del capo di abbigliamento oppure appenderlo alla cintura mediante l'apposita clip di aggancio (10).

Utilizzo del capo di abbigliamento

Accensione/Spengimento (vedere figura C)

Assicurarsi che la batteria (7) sia carica e posizionata correttamente nell'adattatore (2) e che gli elementi riscaldanti (3) siano collegati.

Per **riscaldare** premere l'interruttore ON/OFF (1), finché il LED dell'interruttore stesso non si illumina di rosso.

Avvertenza: dopo l'accensione viene sempre impostato il livello di riscaldamento massimo.

Per **spegnere** premere l'interruttore ON/OFF (1), finché il LED non si spegne.

Regolare il livello di riscaldamento

Il livello di riscaldamento è visualizzabile attraverso il colore del LED dell'interruttore ON/OFF (1).

LED	Emissione di calore
rosso	elevata
verde	media
blu	bassa

Premere ripetutamente l'interruttore ON/OFF (1), finché il LED non indica il livello di riscaldamento desiderato.

► **In caso di impiego continuativo, impostare il livello di riscaldamento più basso (blu).** In caso di surriscaldamento vi è il rischio di malfunzionamento del capo di abbigliamento e di infortuni.

Ricaricare apparecchi USB esterni (vedere figura D)

L'attacco USB sull'adattatore della batteria consente di prolungare la durata della batteria di vari apparecchi USB dotati di tale alimentazione, ad esempio cellulari o lettori MP3. Questa operazione può essere effettuata anche durante il riscaldamento del capo di abbigliamento.

► **Accertarsi che il proprio apparecchio USB esterno sia ricaricabile mediante l'attacco USB sull'adattatore della**

batteria. A tale riguardo attenersi alle indicazioni riportate nella sezione «Dati tecnici».

Collegare il cavo di ricarica dell'utensile USB alla presa USB **(11)** presente sull'adattatore per batteria **(2)**.

Tenere premuto per circa 3 secondi il pulsante di attivazione **(12)**. L'apparecchio USB collegato verrà caricato.

Per risparmiare energia, l'attacco USB si disattiva automaticamente dopo circa 2 ore. Se non viene collegato alcun cavo di ricarica, l'attacco USB si disattiverà automaticamente dopo 30 secondi.

Eliminazione delle anomalie

Problema	Rimedio
Il capo di abbigliamento non viene riscaldato.	Ricarica della batteria Inserire correttamente la spina di alimentazione (4) . Premere l'interruttore ON/OFF (1) finché il LED non si illumina di rosso.
Uno o più elementi riscaldanti non si riscaldano.	Contattare il rivenditore del capo di abbigliamento.
Il capo di abbigliamento si spegne automaticamente.	La protezione contro il surriscaldamento è attivata: per lo spegnimento degli elementi riscaldanti premere l'interruttore ON/OFF (1) e lasciar raffreddare il capo di abbigliamento per circa 30 minuti. Contattare il rivenditore del capo di abbigliamento.
L'apparecchio USB esterno non può essere caricato mediante l'attacco USB.	Ricarica della batteria. Collegare il cavo di ricarica dell'utensile USB alla presa USB (11) presente sull'adattatore per la batteria (2) . Tenere premuto il pulsante di attivazione (12) per circa 3 secondi. Un eventuale apparecchio USB esterno non può essere ricaricato mediante l'attacco USB presente sull'adattatore della batteria (attenersi alle indicazioni riportate nella sezione «Dati tecnici» ^{A)}).

A) Alcuni apparecchi USB esterni non sono ricaricabili con il presente adattatore per batteria, nonostante i dati tecnici corrispondano.

Manutenzione ed assistenza

- **Prima di effettuare lavori sul capo di abbigliamento (ad es. pulizia, ecc.), nonché in caso di trasporto e di**

conservazione dello stesso, avere sempre cura di estrarre la batteria dall'adattatore.

Pulizia

- **Prima di procedere alla pulizia, rimuovere l'adattatore per batteria dal capo di abbigliamento.** Un adattatore per batteria bagnato può causare un malfunzionamento del capo di abbigliamento.

Prima di procedere alla pulizia del capo di abbigliamento, rimuovere tutti i contenuti delle tasche, specialmente l'adattatore per la batteria **(2)**, la batteria **(7)** e, laddove connesso, il cavo USB. Anche la spina di alimentazione **(4)** può essere pulita.

Attenersi ai simboli di lavaggio riportati sul capo di abbigliamento:



Lavare in lavatrice a media temperatura



Non candeggiare



Asciugare nell'asciugabiancheria a bassa temperatura



Non stirare



Non strizzare



Non lavare a secco



Non adatto per bambini piccoli (0-3 anni)



Non forare con aghi

Servizio di assistenza e consulenza tecnica

Il servizio di assistenza risponde alle Vostre domande relative alla riparazione e alla manutenzione del Vostro prodotto nonché concernenti i pezzi di ricambio. Disegni in vista esplosa e informazioni relative ai pezzi di ricambio sono consultabili anche sul sito **www.bosch-pt.com**

Il team di consulenza tecnica Bosch sarà lieto di rispondere alle Vostre domande in merito ai nostri prodotti e accessori. In caso di richieste o di ordinazione di pezzi di ricambio, comunicare sempre il codice prodotto a 10 cifre riportato sulla targhetta di fabbricazione dell'elettrostrumento.

Italia

Officina Elettrostrumenti
Robert Bosch S.p.A.

Corso Europa 2/A
20020 LAINATE (MI)
Tel.: (02) 3696 2663
Fax: (02) 3696 2662
Fax: (02) 3696 8677
E-Mail: officina.elettrotensili@it.bosch.com

Svizzera

Sul sito www.bosch-pt.com/ch/it è possibile ordinare direttamente on-line i ricambi.
Tel.: (044) 8471513
Fax: (044) 8471553
E-Mail: Aftersales.Service@de.bosch.com

Trasporto

Le batterie al litio contenute sono soggette ai requisiti di legge relativi a merci pericolose. Le batterie possono essere trasportate su strada tramite l'utente senza ulteriori precauzioni.

In caso di spedizione tramite terzi (ad es. per via aerea o tramite spedizioniere), andranno rispettati specifici requisiti relativi d'imballaggio e contrassegnatura. In tale caso, per la preparazione dell'articolo da spedire, andrà consultato uno specialista in merci pericolose.

Inviare le batterie soltanto se la relativa carcassa non è danneggiata. Coprire con nastro adesivo i contatti scoperti ed imballare la batteria in modo che non possa spostarsi nell'imballaggio. Andranno altresì rispettate eventuali ulteriori norme nazionali complementari.

Smaltimento



Avviare ad un riciclaggio rispettoso dell'ambiente elettrotensili, batterie, accessori ed imballaggi non più impiegabili.



Non gettare elettrotensili e batterie/pile tra i rifiuti domestici!

Solo per i Paesi UE:

Conformemente alla direttiva europea 2012/19/UE, gli elettrotensili non più utilizzabili e, in base alla direttiva europea 2006/66/CE, le batterie/le pile difettose o esauste, andranno raccolti separatamente ed avviati ad un riutilizzo rispettoso dell'ambiente.

Batterie/pile:

Per le batterie al litio:

Attenersi alle avvertenze riportate al paragrafo «Trasporto» (vedi «Trasporto», Pagina 32).

Nederlands

Veiligheidsaanwijzingen



Lees alle veiligheidsaanwijzingen en instructies.

Het niet naleven van de veiligheidsaanwijzingen en instructies kan elektrische

schokken, brand en/of zware verwondingen veroorzaken.

Neem goed nota van de afbeeldingen in het voorste deel van de gebruiksaanwijzing.

Bewaar alle veiligheidsaanwijzingen en instructies voor de toekomst.

► **Dit kledingstuk is niet bestemd voor gebruik door kinderen en personen met beperkte lichamelijke, zintuiglijke of geestelijke capaciteiten of gebrek aan ervaring en kennis.**

Dit kledingstuk kan door kinderen vanaf 8 jaar evenals door personen met beperkte lichamelijke, zintuiglijke of geestelijke capaciteiten of gebrek aan ervaring en kennis gebruikt worden, mits zij onder toezicht staan van een persoon die voor hun veiligheid verantwoordelijk is, of door deze in het veilige gebruik van het kledingstuk geïnstrueerd werden en zij de hiermee verbonden gevaren begrijpen. Anders bestaat er gevaar voor foute bediening en verwondingen.

► **Houd toezicht op kinderen.** Hierdoor wordt gegarandeerd dat kinderen niet met het kledingstuk spelen.

► De reiniging en het onderhoud van het kledingstuk door kinderen mag niet zonder toezicht gebeuren.

Veiligheidsaanwijzingen voor verwarmbare kledingstukken

- **Als u vaststelt dat tijdens het gebruik van het kledingstuk de hierna beschreven symptomen bij u optreden, doe dan het kledingstuk onmiddellijk uit en raadpleeg een arts.** Anders bestaat er gevaar voor hitte-uitputting of een zonnesteek.
 - Eerste tekenen: elk onbehaaglijk gevoel; overmatig transpireren; nekpijn; misselijkheid; duizeligheid of bevangenheid
 - Symptomen voor hitte-uitputting/zonnesteek: misselijkheid en overgeven; kloppende hoofdpijn; duizeligheid en bevangenheid; uitblijven van transpiratie; rode, hete en droge huid; spierzwakte of krampaanvallen; hartkloppingen; snelle, oppervlakkige ademhaling; gedragsveranderingen zoals verwardheid, desoriëntatie of waggelende gang; bewusteloosheid.
- **Gebruik het kledingstuk niet, wanneer u lijdt aan klachten die u gevoelig voor oververhitting maken of als bij u een lichaamshulpmiddel ingezet werd. Informeer bij uw arts en/of bij de fabrikant van het lichaamshulpmiddel of u dit verwarmbare kledingstuk kunt gebruiken.**
- **Schakel de verwarming van het kledingstuk uit, wanneer u zich in een warme omgeving beweegt.** Er bestaat gevaar voor een zonnesteek.
- **Gebruik het kledingstuk niet voor het warmhouden van kleine kinderen, hulpeloze, slapende of bewusteloze personen of van personen met doorbloedingsstoornissen.** De drager moet de temperatuur van het kledingstuk en zijn eigen welzijn onmiddellijk waarnemen om oververhitting te vermijden.
- **Het kledingstuk is niet bestemd voor het gebruik in ziekenhuizen.**
- **Bescherm het kledingstuk met ingestoken accu tegen hitte, bijvoorbeeld ook tegen permanent zonlicht, vuur, water en vocht.** Er bestaat explosiegevaar.
- **Steek geen naalden of andere scherpe voorwerpen in het kledingstuk.** Een beschadigd verwarmingselement of een beschadigde kabel van de aansluitstekker veroorzaakt een storing van het kledingstuk en verhoogt het gevaar voor een elektrische schok of brand.
- **Misbruik de kabel van de aansluitstekker niet voor andere toepassingen, zoals bijv. het dragen of trekken van het kledingstuk of voor het uittrekken van de accu. Houd de kabel uit de buurt van olie, scherpe voorwerpen of bewegende componenten. Knik de kabel niet af.** Een beschadigd verwarmingselement of een beschadigde kabel van de aansluitstekker veroorzaakt een

storing van het kledingstuk en verhoogt het gevaar voor een elektrische schok of brand.

- **Het kledingstuk is niet waterdicht.** Binnendringend water verhoogt het gevaar voor een elektrische schok. Als het kledingstuk toch eens nat wordt, trek de accu er dan onmiddellijk uit en haal deze uit de accu-adapter.
- **Vouw een opgewarmd kledingstuk nooit samen en bewaar er geen voorwerpen op.** Een beschadigd verwarmingselement of een beschadigde kabel van de aansluitstekker veroorzaakt een storing van het kledingstuk en verhoogt het gevaar voor een elektrische schok of brand.
- **Neem de onderhouds- en reinigingsvoorschriften van het kledingstuk nauwgezet in acht.** Als u niet zorgvuldig bent, bestaat er gevaar voor een elektrische schok of brand.
- **Laat het kledingstuk volledig afkoelen, voordat u het opbergt.**
- **Controleer regelmatig of het kledingstuk tekenen van slijtage of beschadiging vertoont.** Als dergelijke tekenen voorhanden zijn of als het kledingstuk verkeerd gebruikt werd, gebruik het kledingstuk dan niet meer en geef het aan de handelaar terug.
- **Laat uw kledingstuk alleen repareren door gekwalificeerd en vakkundig personeel en alleen met originele vervangingsonderdelen.** Daarmee wordt gewaarborgd dat de veiligheid van het kledingstuk behouden blijft.

Veiligheidsaanwijzingen voor de omgang met accu's

- **Open de accu niet.** Er bestaat gevaar voor kortsluiting.
- **Bij beschadiging en verkeerd gebruik van de accu kunnen er dampen vrijkomen. De accu kan branden of exploderen.** Zorg voor de aanvoer van frisse lucht en zoek bij klachten een arts op. De dampen kunnen de luchtwegen irriteren.
- **Bij verkeerd gebruik of een beschadigde accu kan brandbare vloeistof uit de accu lekken. Voorkom contact daarmee. Spoel bij onvoorzien contact met water af. Wanneer de vloeistof in de ogen komt, dient u bovendien een arts te raadplegen.** Gelekte accuvloeistof kan tot huidirritaties of verbrandingen leiden.
- **Door spitse voorwerpen, zoals bijv. spijkers of schroevendraaiers, of door krachtinwerking van buitenaf kan de accu beschadigd worden.** Er kan een interne kortsluiting ontstaan en de accu doen branden, roken, exploderen of oververhitten.
- **Houd de niet-gebruikte accu uit de buurt van paperclips, munten, sleutels, spijkers, schroeven of andere kleine metalen voorwerpen die overbrugging van de contacten zouden kunnen veroorzaken.** Kortsluiting tussen de accucontacten kan brandwonden of brand tot gevolg hebben.

Bescherm de accu tegen hitte, bijvoorbeeld ook tegen voortdurend zonlicht, vuur, water en vocht. Er bestaat explosiegevaar.



- ▶ Gebruik de accu alleen in combinatie met uw Bosch product. Alleen zo wordt de accu tegen gevaarlijke overbelasting beschermd.
- ▶ **Laad accu's alleen op in oplaadapparaten die door de fabrikant worden geadviseerd.** Voor een oplaadapparaat dat voor een bepaald type accu geschikt is, bestaat brandgevaar wanneer het met andere accu's wordt gebruikt.
- ▶ **Neem de aanwijzingen voor het afvoeren van de accu in acht.**
- ▶ **VOORZICHTIG! Gebruik uitsluitend de onder „Technische gegevens“ aanbevolen accu's. Bij het gebruik van andere accu's bestaat explosiegevaar.**
- ▶ **Steek de accu niet in de accu-adaptor, wanneer de ontgrendelingstoetsen gebroken of defect zijn.** De accu kan er tijdens het gebruik uitvallen.

Beschrijving van product en werking

Neem goed nota van de afbeeldingen in het voorste deel van de gebruiksaanwijzing.

Beoogd gebruik

Het kledingstuk is bedoeld om het lichaam bij koude omgevingstemperaturen warm te houden.

Afgebeelde componenten

De componenten zijn genummerd zoals op de afbeeldingen van het kledingstuk op de pagina's met afbeeldingen.

- (1) Aan/uit-schakelaar en warmteregelaar
- (2) Accu-adaptor
- (3) Verwarmingselementen
- (4) Aansluitstekker
- (5) Binnenzak voor accu-adaptor
- (6) Binnenzak voor grote documenten
- (7) Accu ^{A)}
- (8) Accu-ontgrendelingstoets
- (9) Bus voor aansluitstekker
- (10) Riemclip
- (11) USB-bus
- (12) Activeringstoets USB-aansluiting

A) Niet elk afgebeeld en beschreven accessoire is standaard bij de levering inbegrepen. Alle accessoires zijn te vinden in ons accessoireprogramma.

Technische gegevens

Verwarmbare jas	GHJ 12+18V Unisex	
Productnummer		1 600 A01 3..
Maten		XS/S/M/L/XL/2XL/3XL
Spanning	V	12
Nominaal vermogen, max.	W	9,5

Accu-adaptor	GAA 12V-21	
Productnummer		1 600 A01 433
USB-aansluiting		USB 2.0
- Laadspanning	V	5,0
- Laadstroom	A	2,1
Accu		
Toegestane omgevingstemperatuur		
- bij het laden	°C	0...+45
- tijdens gebruik ^{A)} en bij opslag	°C	-20...+50
Aanbevolen accu's		GBA 10,8V... GBA 12V...
Aanbevolen oplaadapparaten		AL 11.. CV GAL 12.. CV GAL 12V...

A) beperkt vermogen bij temperaturen <0 °C

Kledingstuk voorbereiden

Accu opladen

- ▶ **De accu-adaptor dient niet als oplaadapparaat. Gebruik voor het opladen van de accu geen voertuiglaadkabel met USB-aansluiting.** Het gebruik van voertuiglaadkabels kan de accu en/of de accu-adaptor beschadigen.

Aanwijzing: De accu wordt gedeeltelijk geladen geleverd. Om de volledige capaciteit van de accu te verkrijgen, laadt u voor het eerste gebruik de accu volledig in het oplaadapparaat op.

De Lithium-Ion-accu kan op elk moment worden opgeladen zonder de levensduur te verkorten. Een onderbreking van het opladen schaadt de accu niet.

De Li-Ion-accu is door de „Electronic Cell Protection (ECP)“ tegen diepontlading beschermd. Als de accu leeg is, wordt het elektrische gereedschap door een veiligheidsschakeling uitgeschakeld. Het inzetgereedschap beweegt niet meer.

- ▶ **Druk na het automatisch uitschakelen van de verwarmingselementen niet meer op de aan/uit-schakelaar.** De accu kan beschadigd worden.

Accu plaatsen en verwijderen (zie afbeeldingen A1-A2)

- ▶ **Gebruik bij het plaatsen van de accu geen geweld.** De accu is zo geconstrueerd dat hij alleen op de juiste positie in de accu-adaptor gestoken kan worden.

Voor het **plaatsen** van de accu (7) schuift u de accu tot aan de aanslag in de accu-adaptor (2).

Voor het **verwijderen** van de accu (7) drukt u op de ontgrendelingstoetsen (8) op de accu en trekt u deze uit de accu-adaptor (2).

Verwarmingselementen aansluiten (zie afbeeldingen B1–B2)

Steek de aansluitstekker (4) in de bus (9) op de accu-adap- ter. Bij een opgeladen accu licht de aan/uit-schakelaar (1) kort op.

Schuif de accu-adapter (2) in de daarvoor bestemde zak (5) in het kledingstuk of hang de accu-adapter met de riem- clip (10) aan uw riem.

Kledingstuk gebruiken

In-/uitschakelen (zie afbeelding C)

Zorg ervoor dat de accu (7) opgeladen is en juist in de accu- adapter (2) zit en dat de verwarmingselementen (3) aange- sloten zijn.

Om te **verwarmen** drukt u op de aan/uit-schakelaar (1) tot de LED van de aan/uit-schakelaar rood oplicht.

Aanwijzing: Na het inschakelen is altijd de hoogste verwar- mingsstand ingesteld.

Om **uit te schakelen** drukt u zolang op de aan/uit-schake- laar (1) tot de LED uitgaat.

Verwarmingsstand instellen

De verwarmingsstand wordt door de kleur van de LED van de aan/uit-schakelaar (1) aangegeven.

LED	Warmtevermogen
Rood	Hoog
Groen	Gemiddeld
Blauw	Laag

Druk zo vaak op de aan/uit-schakelaar (1) tot de LED de ge- wenste verwarmingsstand aangeeft.

► **Stel bij continu gebruik de laagste verwarmingsstand (blauw) in.** Bij oververhitting dreigt een storing van het kledingstuk en gevaar voor verwondingen.

Externe USB-apparaten opladen (zie afbeelding D)

Met behulp van de USB-aansluiting op de accu-adapter kunt u de acculooptijd van verschillende USB-apparaten met ac- cu, zoals bijv. mobiele telefoon of MP3-speler, verlengen. Dit kan ook tijdens het verwarmen van het kledingstuk gebeu- ren.

► **Zorg ervoor dat uw externe USB-apparaat met de USB- aansluiting op de accu-adapter opgeladen kan wor- den. Neem hiervoor goed nota van de informatie in „Technische gegevens“.**

Verbind de laadkabel van uw USB-apparaat met de USB- bus (11) op de accu-adapter (2).

Druk ca. 3 seconden lang op de activeringstoets (12). Het aangesloten USB-apparaat wordt opgeladen.

Om energie te sparen, wordt de USB-aansluiting na ca. 2 uur automatisch gedeactiveerd. Als er geen laadkabel aangeslo- ten is, dan wordt na 30 seconden de USB-aansluiting auto- matisch gedeactiveerd.

Verhelpen van storingen

Probleem	Verhelpen
Kledingstuk wordt niet ver- warmd.	Accu opladen Sluit de aansluitstekker (4) juist aan. Druk op de aan/uit-schake- laar (1) tot LED rood oplicht.
Een of meerdere verwar- mingselementen warmen niet op.	Neem contact op met de han- delaar van het kledingstuk.
Kledingstuk schakelt automa- tisch uit.	Oververhittingsbeveiliging is geactiveerd: voor het uit- schakelen van de verwar- mingselementen drukt u op de aan/uit-schakelaar (1) en laat u het kledingstuk gedu- rende ca. 30 minuten afkoe- len. Neem contact op met de han- delaar van het kledingstuk.
Extern USB-apparaat kan niet worden opgeladen op de USB-aansluiting.	Laad de accu op. Verbind de laadkabel van het externe USB-apparaat met de USB-bus (11) op de accu- adapter (2). Druk ca. 3 seconden lang op de activeringstoets (12). Extern USB-apparaat kan niet met de USB-aansluiting op de accu-adapter opgela- den worden (neem goed nota van de informatie in „Techni- sche gegevens“ ^{A)}).

A) Sommige externe USB-apparaten kunnen ondanks overeen- stemming met de technische gegevens niet met deze accu- adapter opgeladen worden.

Onderhoud en service

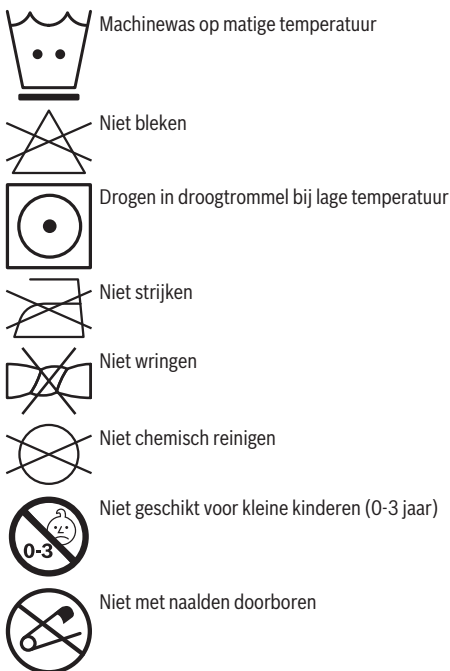
► **Haal de accu vóór alle werkzaamheden aan het kle- dingstuk (bijv. reiniging enz.) evenals bij het trans- port en opbergen ervan uit de accu-adapter.**

Reiniging

► **Haal vóór de reiniging de accu-adapter uit het kleding- stuk.** Een nat geworden accu-adapter kan ervoor zorgen dat het kledingstuk slecht functioneert.

Verwijder voor de reiniging van het kledingstuk alle inhoud van de zakken, vooral de accu-adapter (2), de accu (7) en een eventueel aangesloten USB-kabel. De aansluitstek- ker (4) kan meegewassen worden.

Neem de aanwijzingen op het wasetiket in het kledingstuk in acht:



Klantenservice en gebruiksadvies

Onze klantenservice beantwoordt uw vragen over reparatie en onderhoud van uw product en over vervangingsonderdelen. Explosietekeningen en informatie over vervangingsonderdelen vindt u ook op: www.bosch-pt.com

Het Bosch-gebruiksadviesteam helpt u graag bij vragen over onze producten en accessoires.

Vermeld bij vragen en bestellingen van vervangingsonderdelen altijd het uit tien cijfers bestaande productnummer volgens het typeplaatje van het product.

Nederland

Tel.: (076) 579 54 54

Fax: (076) 579 54 94

E-mail: gereedschappen@nl.bosch.com

België

Tel.: (02) 588 0589

Fax: (02) 588 0595

E-mail: outillage.gereedschap@be.bosch.com

Vervoer

Op de meegeleverde Li-Ion-accu's zijn de eisen voor het vervoer van gevaarlijke stoffen van toepassing. De accu's kunnen door de gebruiker zonder verdere voorwaarden over de weg vervoerd worden.

Bij de verzending door derden (bijv. luchtvervoer of expeditiebedrijf) moeten bijzondere eisen ten aanzien van verpakking en markering in acht genomen worden. In deze gevallen moet bij de voorbereiding van de verzending een deskundige voor gevaarlijke stoffen geraadpleegd worden.

Verzend accu's alleen, wanneer de behuizing onbeschadigd is. Plak blootliggende contacten af en verpak de accu zodanig dat deze niet in de verpakking beweegt. Neem ook eventuele overige nationale voorschriften in acht.

Afvalverwijdering



Elektrische gereedschappen, accu's, accessoires en verpakkingen moeten op een voor het milieu verantwoorde wijze gerecycled worden.



Gooi elektrische gereedschappen, accu's en batterijen niet bij het huisvuil.

Alleen voor landen van de EU:

Volgens de Europese richtlijn 2012/19/EU moeten niet meer bruikbare elektrische gereedschappen en volgens de Europese richtlijn 2006/66/EG moeten defecte of verbruikte accu's/batterijen apart worden ingezameld en op een voor het milieu verantwoorde wijze worden gerecycled.

Accu's/batterijen:

Li-Ion:

Lees de aanwijzingen in het gedeelte Vervoer en neem deze in acht (zie „Vervoer“, Pagina 36).

Dansk

Sikkerhedsinstrukser



Læs alle sikkerhedsinstrukser og anvisninger.

Overholdes sikkerhedsinstrukserne og anvisningerne ikke, er der risiko for

elektrisk stød, brand og/eller alvorlige kvæstelser.

Vær opmærksom på alle illustrationer i den forreste del af betjeningsvejledningen.

Opbevar alle sikkerhedsinstrukser og anvisninger til fremtidig brug.

► **Beklædningsgenstanden er ikke beregnet til at blive brugt af børn eller personer med begrænsede fysiske, sensoriske eller mentale evner eller manglende erfaring og viden.**

Beklædningsgenstanden må kun bruges af børn fra 8 år samt af personer med begrænsede fysiske,

sensoriske eller mentale tilstand eller manglende erfaring og kendskab, hvis det sker under opsyn, eller de modtager anvisninger på sikker omgang med beklædningsgenstanden og således forstår de farer, der er forbundet hermed. I modsats fald er der risiko for fejlbejning og personskader.

- ▶ **Hold børn under opsyn.** Derved sikres det, at børn ikke bruger beklædningsgenstanden som legetøj.
- ▶ **Beklædningsgenstanden må ikke rengøres og vedligeholdes af børn uden opsyn.**

Sikkerhedsanvisninger på opvarmelige beklædningsgenstande

- ▶ **Hvis du konstaterer nogen af følgende symptomer under brug af beklædningsgenstanden, skal du straks lægge den fra dig og søge læge.** I modsat fald er der risiko for overophedning eller hedeslag.
 - Første tegn: generelt ubehag; overdreven sved; nakkesmerter; kvalme; svimmelhed eller omtågethed
 - Symptomer på overophedning/hedeslag: Kvalme og opkast; dunkende hovedpine; svimmelhed og omtågethed; manglende svedafsondring; rød, varm og tør hud; nedsat muskelkraft eller krampeanfald; hjertebanken; hurtig og lav vejrtrækning; adfærdændring såsom forvirring, desorientering eller slingrende gang; bevidstløshed.
- ▶ **Brug ikke beklædningsgenstanden, hvis du har lidelser, som gør dig overfølsom over for overophedning, eller hvis du har pacemaker eller lignende. Kontakt din læge og/eller producenten af implantatet for at høre, om du kan bruge denne opvarmelige beklædningsgenstand.**
- ▶ **Slå beklædningsgenstandens varmfunktion fra, hvis du bevæger dig ind i et varmt område.** Der er fare for hedeslag.
- ▶ **Brug ikke beklædningsgenstanden til opvarmning af børnetøj, hjælpeløse, sovende eller bevidstløse personer eller personer med kredsløbsforstyrrelser.** Bæreren skal være opmærksom på temperaturen af beklædningsgenstanden og sit eget velbefindende for at undgå overophedning.

- ▶ **Beklædningsgenstanden er ikke beregnet til brug på sygehuse.**
- ▶ **Beskyt beklædningsgenstanden med isat batteri mod varme (f.eks. også mod varige solstråler, brand, vand og fugtighed).** Fare for eksplosion.
- ▶ **Sæt ikke nåle eller andre spidse genstande ind i beklædningsgenstanden.** Et beskadiget varmeelement eller et beskadiget kabel til tilslutningsstikket forårsager fejlfunktion i beklædningsgenstanden og øger faren for elektrisk stød eller brand.
- ▶ **Du må ikke anvende kablet til tilslutningsstikket til andre formål end de beregnede, herunder f.eks. til at bære eller trække beklædningsgenstanden i eller til at trække batteriet ud med. Beskyt kablet mod olie, skarpe genstande eller bevægelige komponenter. Buk ikke kablet.** Et beskadiget varmeelement eller et beskadiget kabel til tilslutningsstikket forårsager fejlfunktion i beklædningsgenstanden og øger faren for elektrisk stød eller brand.
- ▶ **Beklædningsgenstanden er ikke vandtæt.** Indtrængende vand øger risikoen for elektrisk stød. Hvis beklædningsgenstanden bliver våd, skal du straks fjerne batteriet fra batteriadapteren.
- ▶ **Fold ikke beklædningsgenstanden sammen, hvis den er varm, og opbevar ikke nogen genstande på den.** Et beskadiget varmeelement eller et beskadiget kabel til tilslutningsstikket forårsager fejlfunktion i beklædningsgenstanden og øger faren for elektrisk stød eller brand.
- ▶ **Overhold altid pleje- og rengøringsanvisningerne vedr. beklædningsgenstanden.** Hvis du ikke er opmærksom, kan der opstå risiko for elektrisk stød eller brand.
- ▶ **Lad beklædningsgenstanden køle helt af, før du stiller den til opbevaring.**
- ▶ **Kontrollér ofte, om beklædningsgenstanden viser tegn på at være slidt eller beskadiget.** Hvis du konstaterer sådanne tegn, eller hvis beklædningsgenstanden er blevet anvendt forkert, skal duophøre med at bruge beklædningsgenstanden og levere den tilbage til forhandleren.
- ▶ **Sørg for, at beklædningsgenstanden kun repareres af kvalificerede fagfolk, og at der kun benyttes originale reservedele.** Dermed sikres størst mulig sikkerhed i forbindelse med beklædningsgenstanden.

Sikkerhedsanvisninger på korrekt omgang med batteriet

- ▶ **Åbn ikke akkuen.** Fare for kortslutning.
- ▶ **Beskadiges akkuen, eller bruges den forkert, kan der sive dampe ud. Akkuen kan antændes eller eksplodere.** Tilfør frisk luft, og søg læge, hvis du føler dig utilpas. Dampene kan irritere luftvejene.
- ▶ **Hvis akkuen anvendes forkert, eller den er beskadiget, kan der slippe brændbar væske ud af akkuen. Undgå at komme i kontakt med denne væske. Hvis det alligevel skulle ske, skal du skylle med vand. Søg**

læge, hvis du får væsken i øjnene. Akku-væske kan give hudirritation eller forbrændinger.

- ▶ **Akkuen kan blive beskadiget af spidse genstande som f.eks. søm eller skruetrækkere eller ydre kraftpåvirkning.** Der kan opstå indvendig kortslutning, så akkuen kan antændes, ryge, eksplodere eller overophedes.
- ▶ **Ikke-benyttede akkuer må ikke komme i berøring med kontorclips, mønter, nøgler, søm, skruer eller andre små metalgenstande, da disse kan kortslutte kontaktterne.** En kortslutning mellem batteri-kontaktterne øger risikoen for personskader i form af forbrændinger.



Beskyt akkuen mod varme (f.eks. også mod varige solstråler, brand, vand og fugtighed). Fare for eksplosion.



- ▶ Anvend kun akkuen i forbindelse med dit Bosch-produkt. Kun på denne måde beskyttes batteriet mod farlig overbelastning.
- ▶ **Oplad kun batterier i ladeapparater, der er anbefalet af producenten.** Et ladeapparat, der er egnet til en bestemt type batterier, må ikke benyttes med andre batterier – brandfare.
- ▶ **Læs og følg anvisningerne mht. bortskaffelse af batteriet.**
- ▶ **PAS PÅ! Brug udelukkende de batterier, der er nævnt under „Tekniske data“.** Ved brug af andre batterier er der risiko for eksplosion.
- ▶ **Sæt ikke batteriet i adapteren, hvis oplåsningsknapperne er knækket eller er defekte.** I så fald kan batteriet falde ud under brug.

Produkt- og ydelsesbeskrivelse

Vær opmærksom på alle illustrationer i den forreste del af betjeningsvejledningen.

Beregnet anvendelse

Beklædningsgenstanden er beregnet til at holde kroppen varm under kølige omgivelsestemperaturer.

Illustrerede komponenter

Nummereringen af de illustrerede komponenter refererer til illustrationen af beklædningsgenstanden på illustrationssiderne.

- (1) Aktivering/deaktivering og varmeregulator
- (2) Batteri-adapter
- (3) Varmeelementer
- (4) Tilslutningsstik
- (5) Indvendig lomme til batteriadapter
- (6) Indvendig lomme til store dokumenter
- (7) Akku^{A)}
- (8) Akku-udløserknap
- (9) Bøsning til tilslutningsstik
- (10) Bælteholdeclip

(11) USB-bøsning

(12) Aktiveringstast USB-tilslutning

- A) **Tilbehør, som er illustreret og beskrevet i betjeningsvejledningen, er ikke indeholdt i leveringen. Det fuldstændige tilbehør findes i vores tilbehørsprogram.**

Tekniske data

Opvarmelig jakke		GHJ 12+18V Unisex	
Varenummer		1 600 A01 3..	
Størrelser		XS/S/M/L/XL/2XL/3XL	
Spænding	V	12	
Nominal effekt, maks.	W	9,5	
Batteri-adapter		GAA 12V-21	
Varenummer		1 600 A01 433	
USB-tilslutning		USB 2.0	
- Ladespænding	V	5,0	
- Ladestrøm	A	2,1	
Akku			
Tilladt omgivelsestemperatur			
- ved opladning	°C	0...+45	
- ved drift ^{A)} og ved opbevaring	°C	-20...+50	
Anbefalede akkuer		GBA 10,8V... GBA 12V...	
Anbefalede ladere		AL 11.. CV GAL 12.. CV GAL 12V...	

A) begrænset ydelse ved temperaturer <0 °C

Klargøring af beklædningsgenstand

Opladning af akku

- ▶ **Batteriadapteren kan ikke bruges som oplader. Brug ikke billadekabler med USB-tilslutning til opladning af batteriet.** Brugen af billadekabler kan beskadige batteriet og/eller batteriadapteren.

Bemærk: Akkuen leveres delvist opladet. For at sikre at akkuen fungerer 100 % oplades akkuen helt før første ibrugtagning.

Li-ion-akkuen kan oplades til enhver tid, uden at levetiden forkortes. En afbrydelse af opladningen beskadiger ikke akkuen.

Lithium-ion-batteriet er beskyttet mod dybafledning via elektronisk cellebeskyttelse "Electronic Cell Protection (ECP)". Er akkuen afladet, slukkes el-værktøjet med en beskyttelseskontakt: Indsatsværktøjet bevæger sig ikke mere.

- ▶ **Tryk ikke igen på start-stop-kontakten efter automatisk slukning af varmeelementerne.** Akkuen kan blive beskadiget.

Isætning og udtagning af akku (se billeder A1–A2)

- **Brug ikke vold, når du isætter akkuen.** Batteriet er konstrueret, så det kun kan sættes i batteriadapteren på én måde.

Når du skal **isætte** batteriet (7), skal du skubbe batteriet ind i batteriadapteren (2) imod anslag.

Når du skal **tage batteriet ud** (7), skal du trykke på oplåsningsknapperne (8) på batteriet og trække det ud af batteriadapteren (2).

Tilslutning af varmeelementer (se billeder B1–B2)

Sæt tilslutningsstikket (4) i bøsningen (9) på batteriadapteren. Når batteriet er opladet, lyser tænd/sluk-knappen (1) kortvarigt.

Skub batteriadapteren (2) ind i lommen (5) i beklædningsgenstanden, eller hægt batteriadapteren fast i bæltet med bælteklipsen (10).

Anvendelse af beklædningsgenstanden

Tænd/sluk (se billede C)

Sørg for, at batteriet (7) er opladet og sidder rigtigt i batteriadapteren (2), samt at varmeelementerne (3) er tilsluttet.

For at **opvarme** skal du trykke på tænd/sluk-knappen (1), indtil lysdioden i tænd/sluk-knappen lyser rødt.

Henvisning: Når du tænder, er det højeste varmetrin altid indstillet som standard.

For at **slukke** skal du trykke på tænd/sluk-knappen (1), indtil lysdioden slukker.

Indstilling af varmetrin

Varmetrinet angives med farven på lysdioden på tænd/sluk-knappen (1).

LED	Varmeeffekt
rød	høj
grøn	middel
blå	lav

Tryk på tænd/sluk-knappen (1), indtil lysdioden viser det ønskede varmetrin.

- **Indstil det laveste varmetrin (blå) ved konstant drift.** Ved overophedning er der risiko for, at beklædningsgenstanden svigter, eller der opstår risiko for skader.

Opladning af eksterne USB-enheder (se billede D)

Ved hjælp af USB-tilslutningen på batteriadapteren kan du forlænge batteridriftstiden for forskellige batteridrevne USB-enheder som f.eks. mobiltelefoner eller MP3-afspillere. Dette kan også gøres under opvarmning af beklædningsgenstanden.

- **Sørg for, at den eksterne USB-enhed kan oplades med USB-tilslutningen på batteriopladeren. Se her angivelserne under „Tekniske data“.**

Forbind ladekablet på enheden med USB-bøsningen (11) på batteriadapteren (2).

Tryk på aktiveringstasten i ca. 3 sekunder (12). Den tilsluttede USB-enhed oplades.

For at spare energi deaktiveres USB-tilslutningen automatisk efter ca. 2 timer. Hvis der ikke er tilsluttet noget ladekabel, deaktiveres USB-tilslutningen automatisk efter 30 sekunder.

Afhjælpning af fejl

Problem	Afhjælpning
Beklædningsgenstanden opvarmes ikke.	Opladning af akku Tilslut tilslutningsstikket (4) korrekt. Tryk på tænd/sluk-knappen (1), indtil lysdioden lyser rødt.
Et eller flere varmeelementer varmer ikke.	Kontakt forhandleren af beklædningsgenstanden.
Beklædningsgenstanden slukker automatisk.	Overophedningsbeskyttelsen er aktiveret: Hvis du vil slukke for varmeelementerne, skal du trykke på tænd/sluk-knappen (1) og lade beklædningsgenstanden afkøle i ca. 30 minutter. Kontakt forhandleren af beklædningsgenstanden.
Eksterne USB-enheder kan ikke oplades i USB-tilslutningen.	Oplad batteriet. Forbind ladekablet på den eksterne enhed med USB-bøsningen (11) på batteriadapteren (2). Tryk på aktiveringstasten (12) i ca. 3 sekunder. Den eksterne USB-enhed kan ikke oplades med USB-tilslutningen på batteriadapteren (overhold angivelserne under „Tekniske data“ ^{A)}).

A) Mange eksterne USB-enheder kan ikke oplades med batteriadapteren, selvom de tekniske data stemmer overens.

Vedligeholdelse og service

- **Tag batteriet ud af batteriadapteren, før der arbejdes på beklædningsgenstanden (f.eks. rengøring osv.), samt før den transporteres og lægges til opbevaring.**

Rengøring

- **Tag batteriadapteren ud af beklædningsgenstanden før rengøring.** Hvis batteriadapteren er blevet våd, kan det få beklædningsgenstanden til at svigte.

Fjern alt fra lommerne, herunder især batteriadapter (2), batteri (7) og eventuelt tilsluttet USB-kabel, før beklæd-

ningsgenstanden rengøres. Tilslutningsstikket (4) kan vaskes med.

Følg vaskeanvisningerne til beklædningsgenstanden:



Maskinvask ved middel temperatur



Må ikke bleges



Tørretumbling ved lav temperatur



Må ikke stryges



Må ikke vrides



Må ikke renses kemisk



Ikke egnet til mindre børn (0-3 år)



Stik ikke nåle igennem

Kundeservice og anvendelsesrådgivning

Kundeservice besvarer dine spørgsmål vedr. reparation og vedligeholdelse af dit produkt samt reservedele. Eksplosionstegninger og oplysninger om reservedele finder du også på: www.bosch-pt.com

Bosch-anvendelsesrådgivningsteamet hjælper dig gerne, hvis du har spørgsmål til produkter og tilbehørsdele.

Produktets 10-cifrede typenummer (se typeskilt) skal altid angives ved forespørgsler og bestilling af reservedele.

Dansk

Bosch Service Center

Telegrafvej 3

2750 Ballerup

På www.bosch-pt.dk kan der online bestilles reservedele eller oprettes en reparations ordre.

Tlf. Service Center: 44898855

Fax: 44898755

E-Mail: vaerktoej@dk.bosch.com

Transport

De indeholdte Li-Ion-akkuer overholder bestemmelserne om farligt gods. Akkuerne kan transporteres af brugeren på offentlig vej uden yderligere pålæg.

Ved forsendelse gennem tredjemand (f.eks.: lufttransport eller spedition) skal særlige krav vedr. emballage og mærkning

overholdes. Her skal man kontakte en fagegodsekspert, før forsendelsesstykket forberedes.

Send kun akkuer, hvis huset er ubeskadiget. Tilklæb åbne kontakter, og indpak akkuen på en sådan måde, at den ikke kan bevæge sig i emballagen. Følg venligst også eventuelle, videreførende, nationale forskrifter.

Bortskaffelse



El-værktøj, akku, tilbehør og emballage skal genbruges på en miljøvenlig måde.



Smid ikke el-værktøj og akkuer/batterier ud sammen med det almindelige husholdningsaffald!

Gælder kun i EU-lande:

Iht. det europæiske direktiv 2012/19/EU skal kasseret el-værktøj og iht. det europæiske direktiv 2006/66/EF skal defekte eller opbrugte akkuer/batterier indsamles separat og genbruges iht. gældende miljøforskrifter.

Akkuer/batterier:

Li-Ion:

Vær opmærksom på anvisningerne i afsnittet "Transport" (se "Transport", Side 40).

Svensk

Säkerhetsanvisningar



Läs igenom alla säkerhetsanvisningar och instruktioner. Fel som uppstår till följd av att säkerhetsinstruktionerna

och anvisningarna inte följts kan orsaka elstöt, brand och/eller allvarliga personskador.

Beakta bilden i den främre delen av bruksanvisningen.

Spara alla säkerhetsanvisningar och anvisningar.

► Detta plagg är inte avsett att användas av barn och personer med begränsade fysiska, sensoriska eller mentala förmågor eller bristande erfarenhet och kunskaper.

Detta plagg får användas av barn från 8 år och personer med

begränsad fysisk, sensorisk eller mental förmåga eller med bristande kunskap och erfarenhet om de övervakas av en person som ansvarar för deras säkerhet, eller som instruerar dem i en säker hantering av plagget och gör att de förstår de därmed förbundna riskerna. I annat fall föreligger fara för felanvändning och skador.

- ▶ **Håll barn under uppsikt.** Därmed säkerställs att barn inte leker med plagget.
- ▶ **Rengöring och underhåll av plagget får inte utföras av barn utan uppsikt.**

Säkerhetsanvisningar för uppvärmsbara plagg

- ▶ **Om du märker att något av följande symptom uppstår medan du använder plagget, ta av det omedelbart och kontakta en läkare.** I annat fall föreligger fara för värmeslag.
 - Första tecknen: obehag, svettningar, smärtor i nacken, illamående, svindel eller yrsel
 - Symptom för värmeslag: illamående och kräkningar, bultande huvudvärk, svindel och yrsel, svettningen upphör, röd, het och torr hud, muskelsvaghet eller kramper, andfåddhet, beteendeförändringar som förvirring, desorientering eller raglande gång, medvetlöshet.
- ▶ **Använd inte plagget om du lider av besvär som gör dig överkänslig mot värmeslag eller om du har fått ett implantat. Kontakta läkare eller tillverkaren av implantatet om du är osäker på om du kan använda detta uppvärmsbara plagg.**
- ▶ **Stäng av värmen i plagget om du flyttar dig till ett uppvärmt utrymme.** Risk för värmeslag.
- ▶ **Använd inte plagget för att hålla småbarn eller sovande eller medvetlösa personer varma, eller personer med störningar i blodcirkulationen.** Den som bär plagget måste omedelbart registrera plaggets temperatur och sitt eget välbefinnande för att undvika överhettning.
- ▶ **Plagget är inte avsett att användas på sjukhus.**

- ▶ **Skydda plagget mot hög värme, som t. ex. längre solbestrålning, eld, vatten och fukt medan batteriet sitter i.** Explosionsrisk föreligger.
- ▶ **Stick inte in nålar eller andra vassa föremål i plagget.** Ett skadat värmeelement eller en skadad kabel i kontakten kan leda till felfunktion hos plagget och ökar risken för elektrisk stöt eller brand.
- ▶ **Använd inte kontaktens kabel i andra syften som till exempel för att bära eller dra i plagget eller för att koppla loss batteriet. Håll kabeln borta från olja, vassa föremål eller roterande maskiner. Böj inte kabeln.** Ett skadat värmeelement eller en skadad kabel i kontakten kan leda till felfunktion hos plagget och ökar risken för elektrisk stöt eller brand.
- ▶ **Plagget är inte vattentätt.** Om vatten tränger in föreligger risk för elstöt. Om plagget trots detta blir vått, koppla ifrån batteriet omedelbart och ta ut det från batteri-adaptorn.
- ▶ **Vik inte ihop plagget när det är varmt och förvara inte föremål på det.** Ett skadat värmeelement eller en skadad kabel i kontakten kan leda till felfunktion hos plagget och ökar risken för elektrisk stöt eller brand.
- ▶ **Beakta instruktionerna för rengöring och skötsel av plagget.** Underlåtenhet att beakta detta innebär risk för elstöt eller brand.
- ▶ **Låt plagget svalna helt innan du lägger undan det för förvaring.**
- ▶ **Kontrollera regelbundet om plagget visar tecken på slitage eller skador.** Om du ser sådana tecken eller om plagget använts på ett felaktigt sätt, använd inte plagget mer utan lämna in det till återförsäljaren.
- ▶ **Låt endast kvalificerad fackpersonal reparera plagget och endast med originalreservdelar.** Detta garanterar att plaggets säkerhet bibehålls.

Säkerhetsanvisningar för hantering av batterier

- ▶ **Öppna inte batteriet.** Detta kan leda till kortslutning.
- ▶ **Vid skador och felaktigt användning av batteriet kan ångor träda ut. Batteriet kan börja brinna eller explodera.** Tillför friskluft och kontakta läkare vid besvär. Ångorna kan leda till irritation i andningsvägarna.
- ▶ **Om batteriet används på fel sätt, eller är skadat, finns det risk för att brännbar vätska rinner ur batteriet. Undvik kontakt med vätskan. Vid oavsiktlig kontakt spola med vatten. Om vätska kommer i kontakt med ögonen, uppsök dessutom läkare.** Batterivätskan kan medföra hudirritation och brännskada.
- ▶ **Batteriet kan skadas av vassa föremål som t.ex. spikar eller skruvmejslar eller på grund av yttre påverkan.** En intern kortslutning kan uppstå och rök, explosion eller överhettning kan förekomma hos batteriet.
- ▶ **Håll gem, mynt, nycklar, spikar, skruvar och andra små metallföremål på avstånd från det ej använda batteriet för att undvika en bygling av kontakterna.** En kortslutning av batteriets kontakter kan leda till brännskador eller brand.



Skydda batteriet mot hög värme som t. ex. längre solstrålning, eld, vatten och fukt.
Explosionsrisk föreligger.



- ▶ Använd det uppladdningsbara batteriet endast med din Bosch-produkt. Detta skyddar batteriet mot farlig överbelastning.
- ▶ **Ladda batterierna endast i de laddare som tillverkaren rekommenderat.** Om en laddare som är avsedd för en viss typ av batterier används för andra batterityper finns risk för brand.
- ▶ **Beakta anvisningarna för kassering av batterierna.**
- ▶ **VAR FÖRSIKTIG! Använd endast de batterier som rekommenderas under "Teknisk information". Om andra batterier används föreligger explosionsrisk.**
- ▶ **Sätt inte batteriet i adaptern om upplåsningsknapparna är defekta.** Batteriet kan falla ut under drift.

Produkt- och prestandabeskrivning

Beakta bilden i den främre delen av bruksanvisningen.

Ändamålsenlig användning

Plagget är avsett för att hålla kroppen varm vid låga omgivningstemperaturer.

Illustrerade komponenter

Numreringen av komponenterna hänvisar till illustrationen av plagget på grafiksidan.

- (1) På-/avknapp och värmeregulering
- (2) Batteriadapter
- (3) Värmelement
- (4) Kontakt
- (5) Innerficka för adapter
- (6) Innerficka för stora dokument
- (7) Batteri ^{A)}
- (8) Batteriets upplåsningsknapp
- (9) Uttag för kontakt
- (10) Bältesclips
- (11) USB-uttag
- (12) Aktiveringsknapp USB-anslutning

A) **I bruksanvisningen avbildad och beskrivet tillbehör ingår inte i standardleveransen. I vårt tillbehörsprogram beskrivs allt tillbehör som finns.**

Tekniska data

Uppvärmningsbar jacka	GHJ 12+18V Unisex	
Artikelnummer		1 600 A01 3..
Storlekar		XS/S/M/L/XL/2XL/3XL
Spänning	V	12
Märkeffekt, max.	W	9,5

Batteriadapter		GAA 12V-21
Artikelnummer		1 600 A01 433
USB-anslutning		USB 2.0
- Laddspänning	V	5,0
- Laddningsström	A	2,1
Batteri		
Tillåten omgivningstemperatur		
- Vid laddning	°C	0 till +45
- Vid drift ^{A)} och vid lagring	°C	-20 till +50
Rekommenderade batterier		GBA 10,8V... GBA 12V...
Rekommenderade laddare		AL 11.. CV GAL 12.. CV GAL 12V...

A) Begränsad effekt vid temperaturer <0 °C

Förbered plagget

Batteriets laddning

- ▶ **Adaptorn får inte användas som laddare. Använd inte laddningskabel med USB-anslutning som är avsedd för bil.** Användning av laddningskablar som är avsedda för bil kan skada batteriet och/eller adaptorn.

Anmärkning: Batteriet levereras delvis laddat. För full effekt ska batteriet före första användningen laddas upp i laddaren.

Lithiumjonbatteriet kan när som helst laddas upp eftersom detta inte påverkar livslängden. Batteriet skadas inte om laddning avbryts.

Lithiumjonbatteriet är skyddat mot djupurladdning genom "Electronic Cell Protection (ECP)". Vid urladdat batteri kopplar skyddskopplingen från elverktyget. Insatsverktyget roterar inte längre.

- ▶ **Undvik att trycka på på-/avknappen efter en automatisk frånkoppling av värmelementen.**

Batteriet kan skadas.

Sätta in och ta ut batteriet (se bilder A1–A2)

- ▶ **Använd inte våld när du sätter in batteriet.** Batteriet är konstruerat så att det bara kan sättas in på rätt håll i adaptorn.

För att **sätta in** batteriet (7), skjut det till anslag i adaptorn (2).

För att **ta ut** batteriet (7), tryck på upplåsningsknappen (8) på batteriet och dra det ur adaptorn (2).

Ansluta värmelementen (se bilder B1–B2)

Sätt in kontakten (4) i uttaget (9) på adaptorn. Vid laddat batteri lyser på-/avknappen (1) kort.

Skjut in adaptorn (2) i avsedd ficka (5) i plagget eller häng adaptorn med bältesklipset (10) i ditt bälte.

Använda plagget

Till-/frånslagning (se bild C)

Se till att batteriet (7) är laddat och sitter rätt i adaptern (2) och att värmeelementen (3) är anslutna.

För **uppvärmning**, tryck på på-/avknappen (1) tills LED-lampan på på-/avknappen lyser rött.

Observera: Efter påslagning är alltid högsta värmenivå aktiverad.

För att **stänga av**, tryck på på-/avknappen (1) tills LED-knappen slocknar.

Ställa in värmenivån

Värmenivån visas genom färgen på LED-lampan på på-/avknappen (1).

LED	Värmeeffekt
röd	hög
grön	medel
blå	låg

Tryck på på-/avknappen (1) tills LED-lampan visar önskad värmenivå.

- **Ställ in lägsta värmenivå (blå).** Vid överhettning finns det risk för felfunktion hos plagget och risk för skador.

Ladda externa USB-enheter (se bild D)

Med hjälp av USB-anslutningen på adaptern kan du förlänga batteritiden hos olika USB-enheter som mobiltelefon eller MP3-spelare. Detta kan också ske medan plagget värms upp.

- **Se till att din externa USB-enhet kan laddas med USB-anslutningen på adaptern. Beakta uppgifterna i "Tekniska data".**

Anslut laddningskabeln till din USB-enhet till USB-uttaget (11) på adaptern (2).

Tryck i ca. 3 sekunder på aktiveringsknappen (12). Den anslutna USB-enheten laddas.

För att spara energi avaktiveras USB-anslutningen automatiskt efter ca. 2 timmar. Om ingen laddningskabel är ansluten deaktiveras USB-anslutningen automatiskt efter 30 sekunder.

Störningsåtgärder

Problem	Åtgärd
Plagget värms inte upp.	Batteriets laddning Anslut kontakten (4) korrekt. Tryck på på-/avknappen (1) tills LED-lampan lyser rött.
Ett eller flera värmeelement värms inte upp.	Kontakta återförsäljaren av plagget.
Plagget stängs av automatiskt.	Överhettningsskyddet är aktiverat: för avstängning av värmeelementen, tryck på på-/avknappen (1) och låt

Problem	Åtgärd
	plagget svalna i ca. 30 minuter. Kontakta återförsäljaren av plagget.
Den externa USB-enheten kan inte laddas i USB-anslutningen.	Ladda batteriet. Anslut laddningskabeln för den externa apparaten till USB-uttaget (11) på adaptern (2). Tryck in aktiveringsknappen (12) i ca. 3 sekunder. Den externa USB-enheten kan inte laddas med USB-anslutningen i adaptern (beakta uppgifterna i "Tekniska data" ^{A)}).

A) Vissa externa USB-enheter kan, trots att de uppfyller de tekniska kraven, inte laddas med denna adapter.

Underhåll och service

- **Ta bort batteriet ur adaptern innan åtgärder utförs på plagget (t.ex. rengöring och liknande) samt före transport och lagring.**

Rengöring

- **Ta ut adaptern från plagget innan rengöring.** Om adaptern blir fuktig kan det orsaka en felfunktion hos plagget.

Ta ut allt innehåll ur plaggets fickor, särskilt adaptern (2), batteriet (7) och eventuellt ansluten USB-kabel. Uttaget (4) kan tvättas.

Följ anvisningarna på plaggets tvättymboler:



Maskintvätt vid medeltemperatur



Får ej blekas



Torktumling vid låg temperatur



Får ej strykas



Får ej vridas ur



Får ej kemtvättas



Ej avsett för små barn (0–3 år)



Trä inte når genom plagget

Kundtjänst och applikationsrådgivning

Kundservicen ger svar på frågor beträffande reparation och underhåll av produkter och reservdelar. Explosionsritningar och informationer om reservdelar hittar du också under:

www.bosch-pt.com

Boschs applikationsrådgivnings-team hjälper dig gärna med frågor om våra produkter och tillbehören till dem.

Ange alltid det 10-siffriga produktnumret, som finns på produktens typskylt, vid förfrågningar och reservdelsbeställningar.

Svenska

Bosch Service Center
Telegrafvej 3
2750 Ballerup
Danmark
Tel.: (08) 7501820 (inom Sverige)
Fax: (011) 187691

Transport

De litiumjonbatterier som ingår är underkastade kraven för farligt gods. Användaren kan utan ytterligare förpliktelser transportera batterierna på allmän väg.

Vid transport genom tredje person (t.ex. flygfrakt eller expedition) ska speciella villkor för förpackning och märkning beaktas. I detta fall en expert för farligt gods konsulteras vid förberedelse av transport.

Batterier får försändas endast om höljet är oskadat. Tejpa öppna kontakter och förpacka batteriet så att det inte kan röras i förpackningen. Beakta även tillämpliga nationella föreskrifter.

Avfallshantering



Elverktyg, batterier, tillbehör och förpackning ska omhändertas på miljövänligt sätt för återvinning.



Släng inte elverktyg och inte heller batterier i hushållsavfall!

Endast för EU-länder:

Enligt det europeiska direktivet 2012/19/EU skall obrukbara elverktyg och enligt det europeiska direktivet 2006/66/EG felaktiga eller förbrukade batterier samlas in separat och tillföras en miljöanpassad avfallshantering.

Sekundär-/primärbatterier:

Li-jon:

Beakta anvisningarna i avsnittet Transport (se „Transport“, Sidan 44).

Norsk

Sikkerhetsanvisninger



Les sikkerhetsanvisningene og instruksene. Hvis ikke sikkerhetsanvisningene og instruksene tas til følge, kan

det oppstå elektrisk støt, brann og/eller alvorlige personskader.

Se illustrasjonene i begynnelsen av bruksanvisningen.

Oppbevar alle sikkerhetsinstruksene og anvisningene for fremtidig bruk.

- ▶ **Dette plagget er ikke beregnet brukt av barn og personer med reduserte fysiske eller sansemessige evner eller med manglende erfaring og kunnskap. Dette plagget kan brukes av barn fra åtte år og oppover og personer med reduserte fysiske eller sansemessige evner eller manglende erfaring og kunnskap hvis bruken skjer under tilsyn av en person som er ansvarlig for sikkerheten, eller vedkommende har fått opplæring i sikker bruk av plagget av denne personen, og forstår farene som er forbundet med bruken.** Ellers er det fare for feilbetjening og personskader.
- ▶ **Må plasseres utilgjengelig for barn.** Sørg for at barn ikke kan leke med plagget med skjæreforsats.
- ▶ **Barn må ikke rengjøre plagget uten tilsyn.**

Sikkerhetsanvisninger for oppvarmbare klesplagg

- ▶ **Hvis følgende symptomer oppstår under bruk av klesplagget, må du ta det av deg umiddelbart og oppsøke lege.** Ellers er det fare for varmeuttømmelse eller hetseslag.
 - Første tegn: ethvert ubehag; sterk svetting; nakkesmerter; uvelhet; svimmelhet eller sløvhet
 - Symptomer på varmeuttømmelse/hetseslag: uvelhet eller brekninger; bankende hodesmerter; svimmelhet og sløvhet; uteblitt svetteutsøndring; rød, hvit og tørr hud; muskelsvakhet eller krampeanfoll; hjertebank, kortpustethet; atferdsendringer som forvirring, desorientering eller ustø gange; bevisstløshet.
- ▶ **Du må ikke plagget hvis du har plager som gjør deg ømfintlig for overoppheting, eller hvis du har fått satt inn hjelpemidler i kroppen. Spør legen din og/eller produsenten av plagget om du kan bruke dette oppvarmbare plagget.**
- ▶ **Slå av oppvarmingen av plagget hvis du beveger deg i varme omgivelser.** Det er fare for hetseslag.
- ▶ **Du må ikke bruke plagget til å holde små barn, sovende eller bevisstløse personer eller personer med blodsirkulasjonsforstyrrelser varme.** Bæreren må oppfatte temperaturen på plagget og sitt eget velbefinnende umiddelbart for å kunne unngå overoppheting.
- ▶ **Plagget er ikke beregnet for bruk på sykehus.**
- ▶ **Beskytt plagget med innsatt batteri mot varme, for eksempel også mot langvarig sollys, ild, vann og fuktighet.** Det er fare for eksplosjon.
- ▶ **Du må ikke stikke nåler eller andre spisse gjenstander i plagget.** Hvis et varmeelement eller ledningen til tilkoblingsstøpelet er skadet, oppstår dert funksjonsfeil på plagget, og faren for elektrisk støt eller brann øker.
- ▶ **Du må ikke bruke ledningen til tilkoblingsstøpelet til andre formål, for eksempel til å bære eller trekke plagget eller til å koble fra batteriet. Hold ledningen i god avstand fra olje, skarpe gjenstander eller bevegelige komponenter. Ikke knekk ledningen.** Hvis et varmeelement eller ledningen til tilkoblingsstøpelet er skadet, oppstår dert funksjonsfeil på plagget, og faren for elektrisk støt eller brann øker.
- ▶ **Plagget er ikke vanntett.** Vann som trenger inn, øker faren for elektrisk støt. Hvis plagget skulle bli vått en gang, kobler du fra batteriet umiddelbart og tar det ut av batteriadapteren.
- ▶ **Du må ikke brette sammen plagget når det er varmet opp, og ikke oppbevare noen gjenstander på det.** Hvis et varmeelement eller ledningen til tilkoblingsstøpelet er skadet, oppstår dert funksjonsfeil på plagget, og faren for elektrisk støt eller brann øker.
- ▶ **Vær nøye med å følge pleie- og rengjøringsanvisningene for plagget.** Ellers kan det oppstå elektrisk støt eller brann.

- ▶ **La plagget avkjøles helt før du det legger det bort til oppbevaring.**
- ▶ **Kontroller plagget jevnlig for slitasje og skader.** Ved slitasje eller skader, eller feil bruk av plagget, må du ikke bruke plagget mer, og du må levere det tilbake til forhandleren.
- ▶ **Plagget må kun repareres av kvalifiserte fagpersoner og kun med originale reservedeler.** Slik sikres det at sikkerheten til plagget opprettholdes.

Sikkerhetsanvisninger for behandling av batterier

- ▶ **Batteriet må ikke åpnes.** Det er fare for kortslutning.
- ▶ **Det kan slippe ut damp ved skader på og ikke-forskriftsmessig bruk av batteriet. Batteriet kan brenne eller eksplodere.** Sørg for forsyning av friskluft, og oppsøk lege hvis du får besvær. Dampene kan irritere åndedretsorganene.
- ▶ **Ved feil bruk eller skadet batteri kan brennbar væske lekke ut av batteriet. Unngå kontakt med væsken. Ved tilfeldig kontakt må det skylles med vann. Hvis det kommer væske i øynene, må du i tillegg oppsøke en lege.** Batterivæske som renner ut kan føre til irritasjoner på huden eller forbrenninger.
- ▶ **Batteriet kan bli skadet av spisse gjenstander som spikre eller skrutrekkere eller på grunn av ytre påvirkning.** Resultat kan bli intern kortslutning, og det kan da komme røyk fra batteriet, eller batteriet kan ta fyr, eksplodere eller bli overopphetet.
- ▶ **Når batteriet ikke er i bruk, må det oppbevares i god avstand fra binders, mynter, nøkler, spikre, skruer eller andre mindre metallgjenstander, som kan lage en forbindelse mellom kontaktene.** En kortslutning mellom batterikontaktene kan føre til forbrenninger eller brann.



Beskytt batteriet mot varme, f. eks. også mot langvarig sollys, ild, vann og fuktighet.
Det er fare for eksplosjoner.



- ▶ **Bruk batteriet bare i kombinasjon med ditt Bosch-produkt.** Kun slik beskyttes batteriet mot farlig overbelastning.
- ▶ **Lad batteriet bare med laderen som er angitt av produsenten.** Det oppstår brannfare hvis en lader som er egnet for en bestemt type batterier, brukes med andre batterier.
- ▶ **Følg anvisningene for behandling av brukte batterier.**
- ▶ **FORSIKTIG! Bruk bare batteriene som er anbefalt i "Tekniske data". Bruk av andre batterier medfører eksplosjonsfare.**
- ▶ **Sett ikke batteriet i batteriadapteren hvis opplåsningsknappene er brukket eller defekte.** Batteriet kan falle ut under drift.

Produktbeskrivelse og ytelsesspesifikasjoner

Se illustrasjonene i begynnelsen av bruksanvisningen.

Forskriftsmessig bruk

Plagget er beregnet brukt for å holde kroppen varm ved lave omgivelsestemperaturer.

Illustrerte komponenter

Nummereringen av de illustrerte komponentene gjelder for bildet av plagget på illustrasjonssidene.

- (1) Av/på-bryter og varmeregulator
- (2) Batteriadapter
- (3) Varmeelementer
- (4) Tilkoblingsstøpsel
- (5) Innvendig lomme for batteriadapter
- (6) Innvendig lomme for store dokumenter
- (7) Batteri^{A)}
- (8) Batteri-låsetast
- (9) Kontakt for tilkoblingsstøpsel
- (10) Belteklips
- (11) USB-kontakt
- (12) Aktiveringsknapp USB-kontakt

A) **Illustrert eller beskrevet tilbehør inngår ikke i standard-leveransen. Det komplette tilbehøret finner du i vårt tilbehørsprogram.**

Tekniske data

Oppvarmbar jakke		GHJ 12+18V Unisex
Artikkelnummer		1 600 A01 3..
Størrelser		XS/S/M/L/XL/2XL/3XL
Spenning	V	12
Effekt, maks.	W	9,5
Batteriadapter		GAA 12V-21
Artikkelnummer		1 600 A01 433
USB-tilkobling		USB 2.0
- Ladespenning	V	5,0
- Ladestrøm	A	2,1
Batteri		
Tillatt omgivelsestemperatur		
- ved lading	°C	0...+45
- under drift ^{A)} og ved lagring	°C	-20...+50
Anbefalte batterier		GBA 10,8V... GBA 12V...
Anbefalte ladere		AL 11.. CV GAL 12.. CV GAL 12V...

A) Begrenset ytelse ved temperatur under 0 °C

Forberede plagget

Opplading av batteriet

► **Batteriadapteren fungerer ikke som lader. Bruk ikke billadekabel med USB-tilkobling til å lade batteriet.**

Bruk av billadekabler kan skade batteriet og/eller batteriadapteren.

Merk: Batteriet er delvis ladet ved levering. For å sikre full effekt fra batteriet, må du lade det fullstendig opp i ladeapparatet før førstegangs bruk.

Litium-ion-batteriet kan lades opp til enhver tid uten at levetiden forkortes. Det skader ikke batteriet å avbryte oppladingen.

Li-Ion-batteriet har "Electronic Cell Protection ECP", som beskytter mot dyputlading. Når batteriet er utladet, kobles elektroverktøyet ut med en beskyttelseskobling: Innsatsverktøyet beveger seg ikke lenger.

► **Ikke trykk på av/på-bryteren etter automatisk utkobling av varmeelementene.** Batteriet kan skades.

Sette inn og ta ut batteriet (se bilde A1–A2)

► **Bruk ikke makt når du setter inn batteriet.** Batteriet er konstruert er slik at det bare kan settes inn i batteriadapteren i riktig posisjon.

For å **sette inn** batteriet (7) skyver du det inn i batteriadapteren (2) til det stopper.

For å **ta ut** batteriet (7) trykker du på opplåsingsknappene (8) på batteriet og trekker det ut av batteriadapteren (2).

Koble til varmeelementene (se bilde B1–B2)

Sett tilkoblingsstøpset (4) i kontakten (9) på batteriadapteren. Når batteriet er ladet, lyser av/på-bryteren (1) en kort stund.

Skyv batteriadapteren (2) inn i lommen for denne (5) i plagget, eller heng batteriadapteren på beltet ved bruk belteklipsset (10).

Bruke plagget

Slå på/av (se bilde C)

Kontroller at batteriet (7) er ladet og sitter riktig i batteriadapteren (2), og at varmeelementene (3) er koblet til.

For å **varme opp** trykker du på av/på-bryteren (1) helt til av/på-bryterens lysdiode lyser rødt.

Merknad: Etter innkobling er alltid maksimal oppvarming stilt inn.

For å **slå av** trykker du på av/på-bryteren (1) helt til lysdioden slukker.

Stille inn varmetrinn

Varmetrinnet vises av fargen på av/på-bryterens (1) lysdiode.

LED	Varmeeffekt
Rød	høy
Grønn	middels
Blå	lav

Trykk gjentatte ganger på av/på-bryteren **(1)** helt til lysdioden viser ønsket varmetrinn.

- **Ved kontinuerlig bruk stiller du inn laveste varmetrinn (blått).** Overoppheting medfører fare for funksjonsfeil ved plagget og for personskader.

Lade eksterne USB-enheter (se bilde D)

Ved hjelp av USB-kontakten på batteriadapteren kan du forlenge batteritiden til forskjellige batteridrevne USB-enheter som for eksempel en mobiltelefon eller MP3-spiller. Du kan lade eksterne enheter også mens plagget varmes opp.

- **Kontroller at den eksterne USB-enheten kan lades med USB-kontakten på batteriadapteren. Se anvisningene i Tekniske data.**

Koble USB-enhetens ladekabel til USB-kontakten **(11)** på batteriadapteren **(2)**.

Trykk på aktiveringsknappen **(12)** i ca. 3 sekunder. Den tilkoblede USB-enheten lades.

For å spare energi blir USB-tilkoblingen automatisk deaktivert etter ca. 2 timer. Hvis ingen ladekabel er koblet til, blir USB-kontakten automatisk deaktivert etter 30 sekunder.

Utbedring av feil

Problem	Løsning
Plagget blir ikke varmet opp.	Opplading av batteriet Koble til tilkoblingsstøpelet (4) riktig. Trykk på av/på-bryteren (1) helt til lysdioden lyser rødt.
Ett eller flere varmelementer varmes ikke opp.	Kontakt forhandleren av plagget.
Oppvarmingen av plagget slås automatisk av.	Overopphetingsvernet er aktivert: For å slå av varmelementene trykker du på av/på-bryteren (1) og lar plagget avkjøles i ca. 30 minutter. Kontakt forhandleren av plagget.
En ekstern USB-enhet kan ikke lades via USB-kontakten.	Lad batteriet. Koble den eksterne enhetens ladekabel til USB-kontakten (11) på batteriadapteren (2) . Trykk på aktiveringsknappen (12) i ca. 3 sekunder.

Problem	Løsning
	En ekstern USB-enhet kan ikke lades via USB-kontakten på batteriadapteren (se informasjon i Tekniske data ^{A)}).

- A) Enkelte eksterne USB-enheter kan ikke lades med denne batteriadapteren, til tross for overensstemmelse med de tekniske spesifikasjonene.

Service og vedlikehold

- **Ta batteriet ut av batteriadapteren før arbeid på plagget (f. eks. rengjøring), hhv. før transport og oppbevaring.**

Rengjøring

- **Ta batteriadapteren ut av plagget før rengjøring.** Hvis batteriadapteren blir våt, kan det føre til funksjonsfeil ved plagget.

Ta ut alt som ligger i lommene, spesielt batteriadapteren **(2)**, batteriet **(7)** og en eventuell tilkoblet USB-kabel før plagget rengjøres. Tilkoblingsstøpelet **(4)** kan ligge i plagget under vask.

Følg anvisningene som er angitt av vaskesymbolene i plagget:



Maskinvask ved middels temperatur



Må ikke blekes



Tørking ved lav temperatur i tørketrommel



Må ikke strykes



Må ikke vrenses



Ikke kjemisk rens



Ikke beregnet for småbarn (0–3 år)



Ikke stikk nåler gjennom

Kundeservice og kundeveiledning

Kundeservice hjelper deg ved spørsmål om reparasjon og vedlikehold av produktet ditt og reservedelene. Du finner

også sprengskisser og informasjon om reservedeler på www.bosch-pt.com

Boschs kundeveilederteam hjelper deg gjerne hvis du har spørsmål om våre produkter og tilbehør.

Ved alle forespørsler og reservedelsbestillinger må du oppgi det 10-sifrede produktnummeret som er angitt på produktets typeskilt.

Norsk

Robert Bosch AS
Postboks 350
1402 Ski
Tel.: 64 87 89 50
Faks: 64 87 89 55

Transport

Li-ion-batteriene i verktøyet underligger kravene for farlig gods. Batteriene kan transporteres på veier av brukeren uten ytterligere krav.

Ved forsendelse gjennom tredje personer (f.eks.: lufttransport eller spedisjon) må det oppfylles spesielle krav til emballasje og merking. Du må konsultere en ekspert for farlig gods ved forberedelse av forsendelsen.

Send batterier kun hvis huset ikke er skadet. Lim igjen de åpne kontaktene og pakk batteriet slik at det ikke beveger seg i emballasjen. Ta også hensyn til videreførende nasjonale forskrifter.

Deponering



Elektroverktøy, batterier, tilbehør og emballasje må leveres inn til miljøvennlig gjenvinning.



Elektroverktøy og batterier må ikke kastes i vanlig søppel!

Bare for land i EU:

Iht. det europeiske direktivet 2012/19/EU om brukt elektrisk utstyr og iht. det europeiske direktivet 2006/66/EC må defekte eller brukte batterier/oppladbare batterier samles adskilt og leveres inn for miljøvennlig resirkulering.

(Oppladbare) batterier:

Li-ion:

Se informasjonen i avsnittet Transport (se „Transport“, Side 48).

Suomi

Turvallisuusohjeet



Lue kaikki turvallisuus- ja käyttöohjeet. Turvallisuus- ja käyttöohjeiden noudattamatta jättäminen voi johtaa sähköiskuun, tulipaloon ja/

tai vakavaan loukkaantumiseen.

Huomioi käyttöohjeiden etuosan kuvat.

Säilytä kaikki turvallisuus- ja käyttöohjeet tulevaa käyttöä varten.

► **Tätä asustetta ei ole tarkoitettu lasten eikä fyysisiltä, aistillisilta tai henkisiltä kyvyiltään rajoitteellisten tai puutteellisen kokemuksen tai tietämyksen omaavien ihmisten käyttöön.**

Lapset (vähintään 8-vuotiaat) ja aikuiset, jotka rajoitteisten fyysisen, aistillisten tai henkisten kykensä, kokemattomuutensa tai tietämättömyytensä takia eivät hallitse tämän asusteen turvallista käyttöä, saavat käyttää sitä heidän turvallisuudestaan vastaavan henkilön opastuksella ja valvonnassa. Muuten voi tapahtua käyttövirheitä ja tapaturmia.

► **Pidä lapsia silmällä.** Näin saat varmistettua, etteivät lapset leiki asusteen kanssa.

► **Lapset saavat tehdä asusteen puhdistuksen ja huollon vain vastuukäyttäjän valvonnassa.**

Lämmittävien asusteiden turvallisuusohjeet

► **Jos havaitset, että asusteen käytön yhteydessä ilmenee seuraavana kuvattuja oireita, riisu asuste välittömästi ja käänny lääkärin puoleen.** Muuten syntyy kuu-

muuden aiheuttaman uupumuksen tai lämpöhalvauksen vaara.

- Ensiioireet: epämukava tunne; ylenmääräinen hikoilu; niskakipu; pahoinvointi; huimaus tai pyöritys
- Kuumuuden aiheuttaman uupumuksen tai lämpöhalvauksen oireet: pahoinvointi ja oksentelu; jyskyttävä päänsärky; huimaus ja pyöritys; hikoilun loppuminen; punainen, kuuma ja kuiva iho; lihasheikkous tai kouristelu; sydämentykytys; nopea, pinnallinen hengitys; käyttäytymisen muuttuminen, kuten hourailu, sekavuus tai hoippuva kävely, tajutomuus.
- ▶ **Älä käytä asustetta, jos et terveydellistä syistä kestä korkeaa lämpöä, tai jos kehoosi on asennettu elintointimintoihin vaikuttava apuväline. Tieduste lääkäritä tai elintointimintoihin vaikuttavan apuvälineen valmistajalta, voitko käyttää tätä lämmitettävää asustetta.**
- ▶ **Sammuta asusteen lämmitys, kun oleskelet lämpimässä ympäristössä.** Muuten syntyy lämpöhalvauksen vaara.
- ▶ **Älä lämmitä asusteella pikkulapsia. Älä käytä asustetta avuttomien, nukkuvien, tajuttomien tai verenkiertohäiriöistä kärsivien ihmisten lämmittämiseen.** Asustetta käytävän on itse tunnettava asusteen sopiva ja miellyttävä lämpö, jotta ylikuumenemisvaara saadaan vältettyä.
- ▶ **Asuste ei sovellu sairaalakäyttöön.**
- ▶ **Suojaa akulla varustettu asuste kuumuudelta, esim. myös pitkäaikaiselta auringonpaisteelta, tulelta, vedeltä ja kosteudelta.** Muuten syntyy räjähdysvaara.
- ▶ **Älä pistä neuloja tai muita teräviä esineitä asusteen sisään.** Vaurioitunut lämmityselementti tai vaurioitunut pistotulpan johto aiheuttaa asusteen toimintavirheen ja lisää sähköiskun tai tulipalon vaaraa.
- ▶ **Älä käytä pistotulpan johtoa käyttötarkoituksen vastaisesti esim. asusteen kantamiseen tai vetämiseen tai akun irrottamiseen. Pidä johto pois öljyn, terävien esineiden ja liikkuvien osien ulottuvilta. Älä taita johtoa.** Vaurioitunut lämmityselementti tai vaurioitunut pistotulpan johto aiheuttaa asusteen toimintavirheen ja lisää sähköiskun tai tulipalon vaaraa.
- ▶ **Asuste ei ole vedenpitävä.** Sisääntunkeutuva vesi lisää sähköiskun vaaraa. Jos asuste pääsee kastumaan, irrota akun kytkentä välittömästi ja ota akku pois akkuadapterista.
- ▶ **Älä viikkaa lämmintä vaatetta äläkä aseta mitään esineitä sen päälle.** Vaurioitunut lämmityselementti tai vaurioitunut pistotulpan johto aiheuttaa asusteen toimintavirheen ja lisää sähköiskun tai tulipalon vaaraa.
- ▶ **Noudata huolellisesti asusteen hoito- ja pesuohjeita.** Huolimattomuus aiheuttaa sähköiskun tai tulipalon vaaran.
- ▶ **Anna asusteen jäähtyä täydellisesti, ennen kuin laitat sen säilytykseen.**

- ▶ **Tarkasta säännöllisin väliajoin, ettei asusteessa ole merkkejä liiallisesta kulumisesta tai vaurioista.** Jos havaitset tällaisia merkkejä tai jos asustetta on käytetty epäasianmukaisesti, älä käytä enää asustetta ja toimita se takaisin kauppiaille.
- ▶ **Asusteen saa korjata vain koulutettu ammattihenkilö ja vain alkuperäisiä varaosia käyttäen.** Näin varmistetaan, että asuste säilyy turvallisena.

Akkujen käsittelyyn liittyvät turvallisuusohjeet

- ▶ **Älä avaa akkua.** Oikosulkuvaara.
- ▶ **Akusta saattaa purkautua höyryä, jos akku vioittuu tai jos akkua käytetään epäasianmukaisesti. Akku saattaa syttyä palamaan tai räjähtää.** Järjestä tehokas ilmanvaihto ja käänny lääkärin puoleen, jos havaitset ärsytystä. Höyry voi ärsyttää hengitysteitä.
- ▶ **Virheellisen käytön tai vaurioituneen akun yhteydessä akusta saattaa vuotaa herkästi syttyvää nestettä. Vältä koskettamasta nestettä. Jos nestettä pääsee vahingossa iholle, huuhtelee kosketuskohta vedellä. Jos nestettä pääsee silmiin, käänny lisäksi lääkärin puoleen.** Akusta vuotava neste saattaa aiheuttaa ihon ärsytystä ja palovammoja.
- ▶ **Terävät esineet (esimerkiksi naulat ja ruuvitaltat) tai kuoreen kohdistuvat iskut saattavat vaurioittaa akkua.** Tämä voi johtaa akun oikosulkuun, tulipaloon, savuamiseen, räjähtämiseen tai ylikuumenemiseen.
- ▶ **Varmista, ettei laitteesta irrotettu akku kosketa paperiliittimiä, kolikoita, avaimia, nauvoja, ruuveja tai muita pieniä metalliesineitä, koska ne voivat oikosulkea akun koskettimet.** Akkukoskettimien välinen oikosulku saattaa johtaa palovammoihin ja tulipaloon.



Suojaa akkua kuumuudelta, esimerkiksi pitkäaikaiselta auringonpaisteelta, tulelta, vedeltä ja kosteudelta. Muuten syntyy räjähdysvaara.



- ▶ Käytä akkua vain Bosch-tuotteesi kanssa. Vain tällä tavoin suojaat akkusi vaaralliselta ylikuormitukselta.
- ▶ **Lataa akku vain valmistajan suosittelemissa latauslaitteissa.** Tietyn tyyppiselle akulle soveltuva latauslaite saattaa muodostaa tulipalovaaran, jos sillä ladataan muun tyyppisiä akkuja.
- ▶ **Noudata käytöstä poistetun akun hävitysohjeita.**
- ▶ **HUOMIO! Käytä vain teknisissä tiedoissa suositeltuja akkuja.** Räjähdysvaara, jos käytät ohjeenvastaisia akkuja.
- ▶ **Älä asenna akkua akkuadapteriin, jos lukituksen avauspainikkeet ovat murtuneet tai viallisia.** Akku voi pudota käytön yhteydessä.

Tuotteen ja ominaisuuksien kuvaus

Huomioi käyttöohjeiden etuosan kuvat.

Määräksenmukainen käyttö

Asuste on tarkoitettu kehon lämmittämiseen kylmissä ympäristölämpötiloissa.

Kuvatut osat

Kuvattujen osien numerointi viittaa piirrosviulla olevaan asusteen kuvaan.

- (1) Käynnistyskytkin ja lämmönsäädin
- (2) Akkuadapteri
- (3) Lämmityselementit
- (4) Pistotulppa
- (5) Sisätasku akkuadapterille
- (6) Sisätasku suurille asiakirjoille
- (7) Akku ^{A)}
- (8) Akun lukituksen avauspainike
- (9) Pistotulpan kosketin
- (10) Vyöpidin
- (11) USB-portti
- (12) USB-liitännän aktivointipainike

A) Kuvassa näkyvä tai tekstissä mainittu lisätarvike ei kuulu vakiovarustukseen. Koko tarvikevalikoiman voit katsoa tarvikeohjelmastamme.

Tekniset tiedot

Lämmitettävä takki		GHJ 12+18V Unisex	
Tuotenumero		1 600 A01 3..	
Koot		XS/S/M/L/XL/2XL/3XL	
Jännite	V		12
Nimellisteho, maks.	W		9,5
Akkuadapteri		GAA 12V-21	
Tuotenumero		1 600 A01 433	
USB-liitäntä		USB 2.0	
- Latausjännite	V		5,0
- Latausvirta	A		2,1
Akku			
Sallittu ympäristölämpötila			
- ladattaessa	°C		0...+45
- käytössä ^{A)} ja säilytyksessä	°C		-20...+50
Suosittelut akut		GBA 10,8V... GBA 12V...	
Suosittelut latauslaitteet		AL 11.. CV GAL 12.. CV GAL 12V...	

A) rajoitettu teho, kun lämpötila on <0 °C

Asusteen valmistelu

Akun lataus

► **Akkuadapteria ei ole tarkoitettu latauslaitteeksi. Älä käytä akun lataamiseen auton latauskaapelia USB-liitännän kanssa.** Auton latauskaapelin käyttäminen voi vaurioittaa akkua ja/tai akkuadapteria.

Huomautus: Akku toimitetaan osittain ladattuna. Lataa akku latauslaitteessa täyteen ennen ensikäyttöä, jotta saat varmistettua sen täyden suorituskyvyn.

Litiumioniakun voi ladata koska tahansa. Tämä ei lyhennä akun elinikää. Latauksen keskeytys ei vaurioita akkua.

Litiumioniakku on suojattu elektronisella kennojen suojauskella "Electronic Cell Protection (ECP)" syväpurkautumisen estämiseksi. Kun akku on lähes tyhjä, suojakytkin katkaisee sähköyökalun toiminnan: käyttötarvike pysähtyy.

► **Kun lämmityselementtien toiminta on katkennut automaattisesti, älä paina enää käynnistyskytkintä.** Muuten akku voi vaurioitua.

Akun asennus ja irrotus (katso kuvat A1–A2)

► **Älä asenna akkua väkisin paikalleen.** Akku on muotoiltu niin, että se sopii vain oikeassa asennossa akkuadapteriin.

Kun **asennat** akun (7), työnnä se akkuadapterin (2) pohjaan asti.

Kun haluat **irrottaa** akun (7), paina lukituksen avauspainikkeita (8) ja vedä akku pois akkuadapterista (2).

Lämmityselementtien kytkeminen (katso kuvat B1–B2)

Kytke pistotulppa (4) akkuadapterissa olevaan koskettimeen (9). Kun akku on ladattu, käynnistyskytkin (1) syytty hetkeksi.

Työnnä akkuadapteri (2) asusteen asiaankuuluvaan taskuun (5) tai ripusta akkuadapteri vyöpidimellä (10) vyöhön.

Asusteen käyttö

Käynnistyskytkin (katso kuva C)

Varmista, että akku (7) on ladattu ja asennettu kunnolla akkuadapteriin (2) ja että lämmityselementit (3) on kytketty paikoilleen.

Kytke **lämmitys** toimintaan painamalla käynnistyskytkintä (1), kunnes käynnistyskytkimen punainen LED-valo syytty.

Huomautus: kun kytket lämmityksen päälle, se alkaa aina lämmittää suurimmalla teholla.

Katkaise toiminta painamalla käynnistyskytkintä (1), kunnes LED-valo sammuu.

Lämmitystehon säätö

Lämmitysteho ilmoitetaan käynnistyskytkimen (1) LED-valon värillä.

LED-valo	Lämmitysteho
punainen	suuri
vihreä	keskisuuri
sininen	matala

Paina käynnistyskytkintä (1) toistuvasti, kunnes LED-valo ilmoittaa haluamasi lämmitystehon.

- **Säädä jatkuvaan käyttöön matalin lämmitysteho (sininen).** Ylikuumentuminen voi vaurioittaa asustetta ja aiheuttaa vammoja.

Ulkoisten USB-laitteiden lataaminen (katso kuva D)

Akkuadapterissa olevan USB-liitännän avulla voit pidentää erilaisten akkukäyttöisten USB-laitteiden (esim. matkapuhelin tai MP3-soitin) akkujen käyntiaikaa. Latauksen voi tehdä myös asusteen lämmityksen aikana.

- **Varmista, että ulkoisen USB-laitteesi voi ladata akkuadapterissa olevan USB-liitännän kanssa. Huomioi tähän liittyvät lisätiedot teknisissä tiedoissa.**

Liitä USB-laitteen latausjohto akkuadapterissa (2) olevaan USB-porttiin (11).

Paina aktivointipainiketta (12) noin 3 sekunnin ajan. Paikalleen kytketty USB-laite ladataan.

Energian säästämiseksi USB-liitäntä deaktivoidaan automaattisesti noin 2 tunnin kuluttua. Jos liitäntään ei ole kytketty latausjohtoa, USB-liitäntä deaktivoidaan automaattisesti 30 sekunnin kuluttua.

Vikojen korjaus

Ongelma	Korjaustoimenpide
Asusteen lämmitys ei toimi.	Akun lataus Kytke pistotulppa (4) kunnonla paikalleen. Paina käynnistyskytkintä (1), kunnes punainen LED-valo syttyy.
Yksi tai useampi lämmityselementti ei lämpene.	Ota yhteys asusteen myyjään.
Asuste kytketty automaattisesti pois päältä.	Ylikuumentumissuoja on aktiivitu: katkaise lämmityselementtien toiminta painamalla käynnistyskytkintä (1) ja anna asusteen jäähtyä noin 30 minuutin ajan. Ota yhteys asusteen myyjään.
Ulkoista USB-laitetta ei saa ladattua USB-liitännästä.	Lataa akku. Liitä ulkoisen USB-laitteen latausjohto akkuadapterin (2) USB-porttiin (11). Paina aktivointipainiketta (12) noin 3 sekunnin ajan.

Ongelma	Korjaustoimenpide
	Ulkoista USB-laitetta ei saa ladattua akkuadapterin USB-liitännästä (huomioi teknisissä tiedoissa annetut lisätiedot ^{A)}).

A) Joitakin ulkoisia USB-laitteita ei ole mahdollista ladata tämän akkuadapterin kanssa, vaikka ne vastaisivatkin teknisiä tietoja.

Hoito ja huolto

- **Irrota akku akkuadapterista, ennen kuin teet asusteen liittyviä töitä (esim. puhdistus), sekä asusteen kuljetuksen ja säilytyksen ajaksi.**

Puhdistus

- **Irrota akkuadapteri asusteesta, ennen kuin aloitat puhdistuksen.** Kastunut akkuadapteri voi aiheuttaa asusteen toimintavirheitä.

Ennen kuin puhdistat vaatteen, poista kaikki esineet taskuista, varsinkin akkuadapteri (2), akku (7) ja mahdollinen paikalleen kytketty USB-johto. Pistotulpan (4) voi pestä vaatteen mukana.

Noudata vaatteen pesuohjamerkitöjä:



Konepesu keskilämpötilassa



Ei saa valkaista



Rumpukuivaus matalassa lämpötilassa



Ei saa silittää



Ei saa vääntää kuivaksi



Kemiallinen pesu kielletty



Ei sovellu pikkulapsille (0–3 vuoden ikäiset)



Älä lävistä neuloilla

Asiakaspalvelu ja käyttöneuvonta

Asiakaspalvelu vastaa tuotteesi korjausta ja huoltoa sekä varaosia koskeviin kysymyksiin. Räjätyskuvat ja varaosatiedot ovat myös verkko-osoitteessa:

www.bosch-pt.com

Bosch-käyttöneuvontatiimi vastaa mielellään tuotteita ja tarvikkeita koskeviin kysymyksiin.

Ilmoita kaikissa kyselyissä ja varaosatilauksissa 10-numeroinen tuotenumero, joka on ilmoitettu tuotteen mallikilvessä.

Suomi

Robert Bosch Oy
Bosch-keskushuolto
Pakkalantie 21 A
01510 Vantaa
Voitte tilata varaosat suoraan osoitteesta www.bosch-pt.fi.
Puh.: 0800 98044
Faksi: 010 296 1838
www.bosch.fi

Kuljetus

Toimitukseen kuuluvat litiumioniakut ovat vaarallisia aineita koskevien lakimääräysten alaisia. Käyttäjä saa kuljettaa akkuja liikenteessä ilman erikoistoimenpiteitä.

Jos lähetys tehdään kolmansien osapuolten kautta (esim.: lentorahtina tai huolintaliikkeen välityksellä), tällöin on huomioitava pakkausta ja merkintää koskevat erikoisvaatimukset. Lähetystä varten tuote täytyy pakata vaarallisten aineiden asiantuntijan neuvojen mukaan.

Lähetä vain sellaisia akkuja, joiden kotelo on vaurioitumaton. Suojaa navat teipillä ja pakkaa akku niin, ettei se pääse liikkumaan pakkauksessa. Huomioi myös mahdolliset tätä pidemmälle menevät maakohtaiset määräykset.

Hävitys



Sähkötyökalut, akut, lisätarvikkeet ja pakkaukset tulee toimittaa ympäristöystävälliseen uusiokäyttöön.



Älä heitä sähkötyökaluja tai akkuja/paristoja talousjätteisiin!

Koskee vain EU-maita:

Eurooppalaisen direktiivin 2012/19/EU mukaan käyttökeltovottomat sähkötyökalut ja eurooppalaisen direktiivin 2006/66/EY mukaan vialliset tai loppuun käytetyt akut/paristot täytyy kerätä erikseen ja toimittaa ympäristöystävälliseen kierrätykseen.

Akut/paristot:

Li-Ion:

Noudata luvussa "Kuljetus" annettuja ohjeita (katso "Kuljetus", Sivu 52).

Ελληνικά

Υποδείξεις ασφαλείας



Διαβάστε όλες τις υποδείξεις ασφαλείας και τις οδηγίες. Η μη τήρηση των υποδείξεων ασφαλείας και των οδηγιών μπορεί να

προκαλέσει ηλεκτροπληξία, πυρκαγιά και/ή σοβαρούς τραυματισμούς.

Προσέξτε παρακαλώ τις εικόνες στο μπροστινό μέρος των οδηγιών λειτουργίας.

Φυλάξτε όλες τις υποδείξεις ασφαλείας και τις οδηγίες για μελλοντική χρήση.

- ▶ **Αυτός το ρούχο δεν προβλέπεται για χρήση από παιδιά και άτομα με περιορισμένες φυσικές, αισθητήριες ή διανοητικές ικανότητες ή με έλλειψη εμπειρίας και ανεπαρκείς γνώσεις. Αυτό το ρούχο μπορεί να χρησιμοποιηθεί από παιδιά από 8 ετών και πάνω καθώς και από άτομα με περιορισμένες φυσικές, αισθητήριες ή διανοητικές ικανότητες ή με έλλειψη εμπειρίας και ανεπαρκείς γνώσεις, όταν επιβλέπονται από ένα υπεύθυνο για την ασφάλειά τους άτομο ή έχουν από αυτό καθοδηγηθεί σχετικά με την ασφαλή εργασία με το ρούχο και τους συναφασμένους με αυτή κινδύνους.** Διαφορετικά υπάρχει κίνδυνος λανθασμένου χειρισμού και τραυματισμού.
- ▶ **Επιβλέπετε τα παιδιά.** Έτσι εξασφαλίζεται, ότι τα παιδιά δε θα παίξουν με το ρούχο.

► Ο καθαρισμός και η συντήρηση του ρούχου από παιδιά δεν επιτρέπεται να γίνεται χωρίς επίβλεψη.

Υποδείξεις ασφαλείας για θερμαινόμενα ρούχα

- Σε περίπτωση που διαπιστώσετε, ότι κατά τη διάρκεια της χρήσης του ρούχου εμφανίζονται σε σας τα ακόλουθα αναφερόμενα συμπτώματα, βγάλτε αμέσως το ρούχο και συμβουλευτείτε ένα γιατρό. Σε διαφορετική περίπτωση υπάρχει κίνδυνος μιας θερμικής εξάντλησης ή μιας θερμοπληξίας.
 - Πρώτες ενδείξεις:
 - Οποιαδήποτε δυσφορία, υπερβολική εφίδρωση, πόνοι στον αυχένα, ναυτία, ζαλάδα ή μούδιασμα
 - Συμπτώματα για θερμική εξάντληση/θερμοπληξία: Ναυτία και εμετός, έντονος πονοκέφαλος, ζάλη και υπνηλία, απουσία εφίδρωσης, κόκκινο, ζεστό και ξηρό δέρμα, μυϊκή αδυναμία ή σπασμοί, ταχυκαρδία, γρήγορη, ρηχή αναπνοή, αλλαγές στη συμπεριφορά όπως σύγχυση, αποπροσανατολισμός ή ασταθές βάδισμα, απώλεια των αισθήσεων.
- Μη χρησιμοποιείτε το ρούχο, όταν πάσχετε από ασθένειες που να σας κάνουν επιρρεπείς σε υπερθέρμανση ή σε περίπτωση που χρησιμοποιείτε κάποια ιατρικά εμφυτεύματα. Συμβουλευτείτε το γιατρό σας και/ή τον κατασκευαστή του ιατρικού εμφυτεύματος, εάν μπορείτε να χρησιμοποιήσετε αυτό το θερμαινόμενο ρούχο.
- Απενεργοποιήστε τη θέρμανση του ρούχου, όταν κινείστε σε ένα ζεστό περιβάλλον. Υπάρχει ο κίνδυνος μιας θερμοπληξίας.
- Μη χρησιμοποιείτε το ρούχο για να ζεσάνετε μικρά παιδιά, ανήμπορα άτομα, άτομα που κοιμούνται ή έχουν απολέσει τις αισθήσεις τους ή άτομα με κυκλοφορικά προβλήματα. Το άτομο που φορά το ρούχο πρέπει να αισθάνεται άμεσα τη θερμοκρασία του ρούχου και τη δική του ευεξία, για την αποφυγή υπερθέρμανσης.
- Το ρούχο δεν προορίζεται για χρήση σε νοσοκομεία.
- Προστατεύετε το ρούχο με τοποθετημένη μπαταρία από τη ζέστη, π.χ. από συνεχή ηλιακή ακτινοβολία, φωτιά, νερό και υγρασία. Υπάρχει κίνδυνος έκρηξης.
- Μη καρφώνετε καμία βελόνα ή άλλα αιχμηρά αντικείμενα στο ρούχο. Ένα κατεστραμμένο θερμαντικό στοιχείο ή ένα χαλασμένο καλώδιο στο φινιρίσμα προκαλεί μια λάθος λειτουργία του ρούχου και αυξάνει τον κίνδυνο μιας ηλεκτροπληξίας ή πυρκαγιάς.
- Μη χρησιμοποιείτε το καλώδιο σύνδεσης για ξένους σκοπούς, όπως π.χ. για μεταφορά ή για τράβηγμα του ρούχου ή για την αποσύνδεση της μπαταρίας. Κρατάτε το ηλεκτρικό καλώδιο μακριά από λάδι, κοφτερά αντικείμενα ή κινητά εξαρτήματα. Μην τσακίζετε το καλώδιο. Ένα κατεστραμμένο θερμαντικό στοιχείο ή ένα χαλασμένο καλώδιο στο φινιρίσμα προκαλεί μια λάθος

λειτουργία του ρούχου και αυξάνει τον κίνδυνο μιας ηλεκτροπληξίας ή πυρκαγιάς.

- Το ρούχο δεν είναι αδιάβροχο. Το εισερχόμενο νερό αυξάνει τον κίνδυνο μιας ηλεκτροπληξίας. Σε περίπτωση που το ρούχο παρόλ' αυτά βραχεί μια φορά, αποσυνδέστε αμέσως την μπαταρία και αφαιρέστε την από τον προσαρμογέα της μπαταρίας.
- Μη διπλώνετε ένα ζεστό ρούχο και μην αποθηκεύετε πάνω σ' αυτό κανένα αντικείμενο. Ένα κατεστραμμένο θερμαντικό στοιχείο ή ένα χαλασμένο καλώδιο στο φινιρίσμα προκαλεί μια λάθος λειτουργία του ρούχου και αυξάνει τον κίνδυνο μιας ηλεκτροπληξίας ή πυρκαγιάς.
- Προσέξτε καλά τις υποδείξεις φροντίδας και καθαρισμού του ρούχου. Σε περίπτωση ανεπαρκούς φροντίδας υπάρχει κίνδυνος μιας ηλεκτροπληξίας ή πυρκαγιάς.
- Αφήστε το ρούχο να κρυώσει εντελώς, προτού το φυλάξετε.
- Ελέγχετε σε τακτικά χρονικά διαστήματα, εάν το ρούχο εμφανίζει σημάδια φθοράς ή ζημιάς. Σε περίπτωση που υπάρχουν τέτοια σημάδια ή σε περίπτωση που το ρούχο χρησιμοποιήθηκε ακατάλληλα, μη χρησιμοποιήσετε άλλο το ρούχο και επιστρέψτε το στον έμπορο.
- Αναθέστε την επισκευή του ρούχου σας μόνο σε ειδικευμένο προσωπικό και μόνο με γνήσια ανταλλακτικά. Έτσι εξασφαλίζετε τη διατήρηση της ασφάλειας του ρούχου.

Υποδείξεις ασφαλείας για τη χρήση των μπαταριών

- Μην ανοίγετε την μπαταρία. Υπάρχει κίνδυνος βραχυκυκλώματος.
- Σε περίπτωση βλάβης ή/και αντικανονικής χρήσης της μπαταρίας μπορεί να εξέλθουν αναθυμιάσεις από την μπαταρία. Η μπαταρία μπορεί να αναφλεγεί ή να εκραγεί. Αφήστε να μπει φρέσκος αέρας και επισκεφτείτε έναν γιατρό σε περίπτωση που έχετε ενοχλήσεις. Οι αναθυμιάσεις μπορεί να ερεθίσουν τις αναπνευστικές οδούς.
- Σε περίπτωση λάθους χρήσης ή χαλασμένης μπαταρίας μπορεί να διαρρεύσει εύφλεκτο υγρό από την μπαταρία. Αποφύγετε κάθε επαφή μ' αυτό. Σε περίπτωση τυχαίας επαφής ξεπλυθείτε με νερό. Σε περίπτωση που τα υγρά έρθουν σε επαφή με τα μάτια, πρέπει να ζητήσετε επίσης και ιατρική βοήθεια. Τα διαρρέοντα υγρά μπαταρίας μπορεί να οδηγήσουν σε ερεθισμούς του δέρματος ή σε εγκαύματα.
- Από αιχμηρά αντικείμενα, όπως π.χ. καρφιά ή κατασβίδια ή από εξωτερική άσκηση δύναμης μπορεί να υποστεί ζημιά η μπαταρία. Μπορεί να προκληθεί ένα εσωτερικό βραχυκύκλωμα με αποτέλεσμα την ανάφλεξη, την εμφάνιση καπνού, την έκρηξη ή την υπερθέρμανση της μπαταρίας.
- Κρατάτε τις μπαταρίες που δε χρησιμοποιείτε μακριά από συνδετήρες χαρτιών, νομίσματα, κλειδιά, καρφιά, βίδες κι άλλα μικρά μεταλλικά αντικείμενα που

μπορούν να βραχυκυκλώσουν τις επαφές της μπαταρίας. Ένα βραχυκύκλωμα των επαφών της μπαταρίας μπορεί να προκαλέσει τραυματισμούς ή φωτιά.



Προστατεύετε την μπαταρία από υπερβολικές θερμοκρασίες, π. χ. ακόμη και από συνεχή ηλιακή ακτινοβολία, φωτιά, νερό και υγρασία. Υπάρχει κίνδυνος έκρηξης.

- ▶ Χρησιμοποιείτε την μπαταρία μόνο σε συνδυασμό με το προϊόν Bosch. Μόνο έτσι προστατεύεται η μπαταρία από μια επικίνδυνη υπερφόρτιση.
- ▶ **Επαναφορτίζετε μόνο με τον φορτιστή που καθορίζεται από τον κατασκευαστή.** Ένας φορτιστής που είναι κατάλληλος μόνο για ένα συγκεκριμένο τύπο μπαταριών δημιουργεί κίνδυνο πυρκαγιάς όταν χρησιμοποιηθεί για άλλες μπαταρίες.
- ▶ Προσέξτε τις υποδείξεις για την απόσυρση της μπαταρίας.
- ▶ **ΠΡΟΣΟΧΗ!** Χρησιμοποιείτε αποκλειστικά τις συνιστούμενες στα «Τεχνικά στοιχεία» μπαταρίες. Σε περίπτωση χρήσης άλλων μπαταριών υπάρχει κίνδυνος έκρηξης.
- ▶ Μην τοποθετείτε την μπαταρία στον προσαρμογέα της μπαταρίας, όταν τα κουμπιά απασφάλισης είναι σπασμένα ή ελαττωματικά. Η μπαταρία μπορεί να πέσει κατά τη διάρκεια της λειτουργίας.

Περιγραφή προϊόντος και ισχύος

Προσέξτε παρακαλώ τις εικόνες στο μπροστινό μέρος των οδηγιών λειτουργίας.

Χρήση σύμφωνα με τον προορισμό

Το ρούχο προορίζεται, για να κρατά ζεστό το σώμα στις κρύες θερμοκρασίες περιβάλλοντος.

Απεικονιζόμενα στοιχεία

Η αρίθμηση στα απεικονιζόμενα στοιχεία αναφέρεται στην παράσταση του ρούχου στις σελίδες γραφικών.

- (1) Διακόπτης On/Off και ρυθμιστής θερμότητας
- (2) Προσαρμογέας μπαταρίας
- (3) Θερμαντικά στοιχεία
- (4) Φις σύνδεσης
- (5) Εσωτερική τσέπη για τον προσαρμογέα της μπαταρίας
- (6) Εσωτερική τσέπη για μεγάλα έγγραφα
- (7) Μπαταρία ^{A)}
- (8) Πλήκτρο απασφάλισης της μπαταρίας
- (9) Υποδοχή για το φις σύνδεσης
- (10) Κλιπ ζώνης
- (11) Υποδοχή USB
- (12) Πλήκτρο ενεργοποίησης της σύνδεσης USB

A) **Εξαρτήματα που απεικονίζονται ή περιγράφονται δεν περιέχονται στη στάνταρ συσκευασία. Τον πλήρη κατάλογο εξαρτημάτων μπορείτε να τον βρείτε στο πρόγραμμα εξαρτημάτων.**

Τεχνικά στοιχεία

Θερμανόμενο μπουφάν		GHJ 12+18V Unisex	
Κωδικός αριθμός		1 600 A01 3..	
Μεγέθη		XS/S/M/L/XL/2XL/3XL	
Τάση	V	12	
Ονομαστική ισχύς, μέγ.	W	9,5	
Προσαρμογέας μπαταρίας		GAA 12V-21	
Κωδικός αριθμός		1 600 A01 433	
Σύνδεση USB		USB 2.0	
- Τάση φόρτισης	V	5,0	
- Ρεύμα φόρτισης	A	2,1	
Μπαταρία			
Επιτρεπόμενη θερμοκρασία περιβάλλοντος			
- κατά τη φόρτιση	°C	0...+45	
- κατά τη λειτουργία ^{A)} και σε περίπτωση αποθήκευσης	°C	-20...+50	
Συνιστούμενες μπαταρίες		GBA 10,8V... GBA 12V...	
Συνιστούμενοι φορτιστές		AL 11.. CV GAL 12.. CV GAL 12V...	

A) Περιορισμένη ισχύς στις θερμοκρασίες <0 °C

Προετοιμασία ρούχου

Φόρτιση μπαταρίας

- ▶ **Ο προσαρμογέας της μπαταρίας χρησιμεύει ως φορτιστής. Μη χρησιμοποιείτε για τη φόρτιση της μπαταρίας κανένα καλώδιο φόρτισης αυτοκινήτου με σύνδεση USB.** Η χρήση των καλωδίων φόρτισης αυτοκινήτου μπορεί να προξενήσει ζημιά στην μπαταρία και/ή στον προσαρμογέα της μπαταρίας.

Υπόδειξη: Η μπαταρία παραδίδεται μερικώς φορτισμένη. Για να εξασφαλίσετε την πλήρη ισχύ της μπαταρίας πρέπει να την φορτίσετε στον φορτιστή πριν την χρησιμοποιήσετε για πρώτη φορά.

Η μπαταρία ιόντων λιθίου μπορεί να φορτιστεί οποτεδήποτε, χωρίς να μειωθεί η διάρκεια ζωής. Η διακοπή της φόρτισης δε βλάπτει την μπαταρία.

Η μπαταρία ιόντων λιθίου προστατεύεται με το σύστημα "Electronic Cell Protection (ECP)" από μια πλήρη αποφόρτιση. Σε περίπτωση άδειας μπαταρίας απενεργοποιείται το ηλεκτρικό εργαλείο μέσω ενός κυκλώματος προστασίας. Το εξάρτημα δεν κινείται πλέον.

- ▶ **Μετά την αυτόματη απενεργοποίηση των θερμοαντικιών στοιχείων μην πατήσετε άλλο τον διακόπτη On/Off.**

Η μπαταρία μπορεί να υποστεί ζημιά.

Τοποθέτηση και αφαίρεση της μπαταρίας (βλέπε εικόνες A1-A2)

- **Μην εξασκείτε κατά την τοποθέτηση της μπαταρίας καμία βία.** Η μπαταρία είναι κατασκευασμένη έτσι, ώστε να μπορεί να τοποθετηθεί στον προσαρμογέα της μπαταρίας μόνο στη σωστή θέση.

Για την **τοποθέτηση** της μπαταρίας **(7)** σπρώξτε την μπαταρία μέχρι τέρμα μέσα στον προσαρμογέα της μπαταρίας **(2)**.

Για την **αφαίρεση** της μπαταρίας **(7)** πατήστε τα κουμπιά απασφάλισης **(8)** στην μπαταρία και τραβήξτε την έξω από τον προσαρμογέα της μπαταρίας **(2)**.

Σύνδεση των θερμαντικών στοιχείων (βλέπε εικόνες B1–B2)

Βάλτε το φως σύνδεσης **(4)** στην υποδοχή **(9)** στον προσαρμογέα της μπαταρίας. Σε περίπτωση φορτισμένης μπαταρίας ανάβει ο διακόπτης On/Off **(1)** σύντομα.

Σπρώξτε τον προσαρμογέα της μπαταρίας **(2)** στην προβλεπόμενη γι' αυτό τοέπη **(5)** στο ρούχο ή κρεμάστε τον προσαρμογέα της μπαταρίας με το κλιπ ζώνης **(10)** στη ζώνη σας.

Χρήση του ρούχου

Ενεργοποίηση/απενεργοποίηση (βλέπε εικόνα C)

Βεβαιωθείτε, ότι η μπαταρία **(7)** είναι φορτισμένη και σωστά τοποθετημένη στον προσαρμογέα της μπαταρίας **(2)** και ότι τα θερμαντικά στοιχεία **(3)** είναι συνδεδεμένα.

Για τη **θέρμανση** πατήστε τον διακόπτη On/Off **(1)**, ώπου η φωτοδιόδος (LED) του διακόπτη On/Off να ανάβει κόκκινη.

Υπόδειξη: Μετά την ενεργοποίηση είναι πάντοτε ρυθμισμένη η υψηλότερη βαθμίδα θέρμανσης.

Για την **απενεργοποίηση** πατήστε τον διακόπτη On/Off **(1)** τόσο, ώπου να σβήσει η φωτοδιόδος (LED).

Ρύθμιση της βαθμίδας θέρμανσης

Η βαθμίδα θέρμανσης εμφανίζεται με το χρώμα της φωτοδιόδου (LED) του διακόπτη On/Off **(1)**.

Φωτοδιόδος (LED)	Ισχύς θερμότητας
κόκκινο	υψηλή
πράσινο	μεσαία
μπλε	χαμηλή

Πατήστε στο διακόπτη On/Off **(1)**, ώπου η φωτοδιόδος (LED) να δείχνει την επιθυμητή βαθμίδα θέρμανσης.

- **Σε περίπτωση συνεχούς λειτουργίας ρυθμίστε τη χαμηλότερη βαθμίδα θέρμανσης (μπλε).** Σε περίπτωση υπερθέρμανσης υπάρχει κίνδυνος λάθους λειτουργίας του ρούχου και τραυματισμού.

Φόρτιση εξωτερικών συσκευών USB (βλέπε εικόνα D)

Με τη βοήθεια της σύνδεσης USB στον προσαρμογέα της μπαταρίας μπορείτε να αυξήσετε τη διάρκεια ζωής της μπαταρίας διαφόρων συσκευών USB μπαταρίας, όπως π.χ. κινητού τηλεφώνου ή MP3-Player. Αυτό μπορεί να λάβει χώρα επίσης κατά τη διάρκεια της θέρμανσης του ρούχου.

- **Βεβαιωθείτε, ότι η εξωτερική σας συσκευή USB μπορεί να φορτιστεί με τη σύνδεση USB στον προσαρμογέα της μπαταρίας. Προσέξτε εδώ τις τιμές στα «Τεχνικά στοιχεία».**

Συνδέστε το καλώδιο φόρτισης της συσκευής σας USB με την υποδοχή USB **(11)** στον προσαρμογέα της μπαταρίας **(2)**.

Πατήστε για περίπου 3 δευτερόλεπτα το πλήκτρο ενεργοποίησης **(12)**. Η συνδεδεμένη συσκευή USB φορτίζεται.

Για την εξοικονόμηση ενέργειας μετά περίπου 2 ώρες απενεργοποιείται αυτόματα η σύνδεση USB. Όταν δεν είναι συνδεδεμένο κανένα καλώδιο φόρτισης, μετά 30 δευτερόλεπτα απενεργοποιείται αυτόματα η σύνδεση USB.

Αντιμετώπιση βλαβών

Πρόβλημα	Αντιμετώπιση
Το ρούχο δε θερμαίνεται.	Φόρτιση μπαταρίας Συνδέστε σωστά το φως σύνδεσης (4) . Πατήστε τον διακόπτη On/Off (1) , ώπου να ανάψει η φωτοδιόδος (LED) κόκκινη.
Ένα ή περισσότερα θερμαντικά στοιχεία δε θερμαίνονται.	Ελάτε σε επαφή με τον έμπορο του ρούχου.
Το ρούχο απενεργοποιείται αυτόματα.	Η προστασία υπερθέρμανσης είναι ενεργοποιημένη: Για την απενεργοποίηση των θερμαντικών στοιχείων πατήστε τον διακόπτη On/Off (1) και αφήστε το ρούχο να κρυώσει περίπου για 30 λεπτά. Ελάτε σε επαφή με τον έμπορο του ρούχου.
Η εξωτερική συσκευή USB δεν μπορεί να φορτιστεί στη σύνδεση USB.	Φόρτιση της μπαταρίας. Συνδέστε το καλώδιο φόρτισης της εξωτερικής συσκευής με την υποδοχή USB (11) στον προσαρμογέα της μπαταρίας (2) . Πατήστε το πλήκτρο ενεργοποίησης (12) για περίπου 3 δευτερόλεπτα. Η εξωτερική συσκευή USB δεν μπορεί να φορτιστεί με τη σύνδεση USB στον προσαρμογέα της μπαταρίας (προσέξτε τις τιμές στα «Τεχνικά στοιχεία» ^{A)}).

A) Μερικές εξωτερικές συσκευές USB δεν μπορούν να φορτιστούν με αυτό τον προσαρμογέα της μπαταρίας παρόλη την ταύτιση των τεχνικών στοιχείων.

Συντήρηση και σέρβις

- ▶ Πριν από κάθε εργασία στο ρούχο (π.χ. καθαρισμός κλπ.) καθώς και κατά τη μεταφορά και φύλαξη του αφαιρέστε την μπαταρία από τον προσαρμογέα της μπαταρίας.

Καθαρισμός

- ▶ Πριν τον καθαρισμό απομακρύνετε τον προσαρμογέα της μπαταρίας από το ρούχο. Ένας υγρός προσαρμογέας μπαταρίας μπορεί να προκαλέσει μια δυσλειτουργία του ρούχου.

Για τον καθαρισμό του ρούχου απομακρύνετε όλα τα αντικείμενα από τις τσέπες, ιδιαίτερα τον προσαρμογέα της μπαταρίας (2), την μπαταρία (7) και ένα ενδεχομένως συνδεδεμένο καλώδιο USB. Το φιλς σύνδεσης (4) μπορεί να πλυθεί μαζί.

Ακολουθείτε τις υποδείξεις της ετικέτας πλύσης στο ρούχο:



Πλύσιμο στο πλυντήριο σε μεσαία θερμοκρασία



Καμία χρήση λευκαντικού



Στέγνωμα στον κάδο με χαμηλή θερμοκρασία



Κανένα σιδέρωμα



Κανένα στύψιμο



Κανένας χημικός καθαρισμός



Ακατάλληλο για μικρά παιδιά (0-3 ετών)



Κανένα τρύπημα με βελόνες

Εξυπηρέτηση πελατών και συμβουλές εφαρμογής

Το τμήμα εξυπηρέτησης πελατών απαντά στις ερωτήσεις σας σχετικά με την επισκευή και τη συντήρηση του προϊόντος σας καθώς και για τα αντίστοιχα ανταλλακτικά. Σχέδια συναρμολόγησης και πληροφορίες για τα ανταλλακτικά θα βρείτε επίσης κάτω από: www.bosch-pt.com

Η ομάδα παροχής συμβουλών της Bosch απαντά ευχαρίστως τις ερωτήσεις σας για τα προϊόντα μας και τα εξαρτήματά τους.

Δώστε σε όλες τις ερωτήσεις και παραγγελίες ανταλλακτικών οπωσδήποτε τον 10ψήφιο κωδικό αριθμό σύμφωνα με την πινακίδα τύπου του προϊόντος.

Ελλάδα

Robert Bosch A.E.
Ερχείας 37
19400 Κορωπί – Αθήνα
Τηλ.: 210 5701258
Φαξ: 210 5701283
www.bosch.com
www.bosch-pt.gr
ABZ Service A.E.
Τηλ.: 210 5701380
Φαξ: 210 5701607

Μεταφορά

Οι περιεχόμενες μπαταρίες ιόντων λιθίου υπόκεινται στις απαιτήσεις των επικίνδυνων αγαθών. Οι μπαταρίες μπορούν να μεταφερθούν οδικώς από το χρήστη χωρίς άλλους όρους.

Όταν, όμως, οι μπαταρίες αποστέλλονται από τρίτους (π.χ. αεροπορικώς ή με εταιρία μεταφορών) πρέπει να τηρούνται διάφορες ιδιαίτερες απαιτήσεις για τη συσκευασία και τη σήμανση. Εδώ πρέπει, κατά την προετοιμασία του τεμαχίου αποστολής να ζητηθεί οπωσδήποτε και η συμβουλή ενός ειδικού για επικίνδυνα αγαθά.

Αποστέλλετε τις μπαταρίες μόνο όταν το περιβλήμα είναι άθικτο. Κολλάτε τις γυμνές επαφές με κολλητική ταινία και να συσκευάζετε την μπαταρία κατά τέτοιο τρόπο, ώστε αυτή να μην κουνιέται μέσα στη συσκευασία. Παρακαλούμε να λαμβάνετε επίσης υπόψη σας και τυχόν πιο αυστηρές εθνικές διατάξεις.

Απόσυρση



Τα ηλεκτρικά εργαλεία, οι μπαταρίες, τα εξαρτήματα και οι συσκευασίες πρέπει να ανακυκλώνονται με τρόπο φιλικό προς το περιβάλλον.



Μην ρίχνετε τα ηλεκτρικά εργαλεία και τις μπαταρίες στα απορρίμματα του σπιτιού σας!

Μόνο για χώρες της ΕΕ:

Σύμφωνα με την Ευρωπαϊκή οδηγία 2012/19/ΕΕ τα άχρηστα ηλεκτρικά εργαλεία και σύμφωνα με την Ευρωπαϊκή οδηγία 2006/66/ΕΚ οι χαλασμένες ή χρησιμοποιημένες μπαταρίες πρέπει να συλλέγονται ξεχωριστά ή να ανακυκλωθούν με τρόπο φιλικό προς το περιβάλλον.

Μπαταρίες/Επαναφορτιζόμενες μπαταρίες:

Li-Ion:

Προσέξτε παρακαλώ τις υποδείξεις στην ενότητα Μεταφορά (βλέπε «Μεταφορά», Σελίδα 56).

Türkçe

Güvenlik talimatı



Bütün güvenlik talimatını ve uyarıları okuyun.

Güvenlik talimatlarına ve uyarılara uyulmadığı takdirde elektrik

çarpmasına, yangına ve/veya ciddi yaralanmalara neden olunabilir.

Lütfen kullanma kılavuzunun ön kısmındaki resimlere dikkat edin.

Bütün uyarıları ve talimat hükümlerini ileride kullanmak üzere saklayın.

- ▶ **Bu giysi çocukların ve fiziksel, duyuşal veya zihinsel yetenekleri sınırlı veya yeterli deneyim ve bilgisi olmayan kişilerin kullanması için tasarlanmamıştır. Bu giysi 8 yaşından itibaren çocuklar ve fiziksel, duyuşal veya zihinsel yetenekleri sınırlı ve yeterli deneyim ve bilgiye sahip olmayan kişiler tarafından ancak denetim altında veya giysinin güvenli kullanımı hakkında aydınlatıldıkları ve bu kullanıma bağlı tehlikeleri kavradıkları takdirde kullanılabilir.** Aksi takdirde hatalı kullanım ve yaralanma tehlikesi vardır.
- ▶ **Çocuklara göz kulak olun.** Bu yolla çocukların giysi ile oynamasını önlersiniz.
- ▶ **Giysinin temizliği ve bakımı çocuklar tarafından sorumlu bir kişinin denetimi olmadan yapılamaz.**

Isıtılabilir giysiler için güvenlik talimatı

- ▶ **Giysiyi kullanırken aşağıdaki belirtileri hissedecek olursanız giysiyi hemen çıkarın ve bir hekime başvurun.** Aksi takdirde ısı bitkinliği veya sıcaklık çarpması tehlikesi vardır.
 - Her türlü rahatsızlık; aşırı terleme, boyun ağrısı, mide bulantısı, baş dönmesi veya sersemlik
 - Isı bitkinliği/sıcaklık çarpması belirtileri: Bulantı ve kusma; zonklamalı baş ağrısı; baş dönmesi ve sersemlik; terleme olmaması; kırmızı, sıcak ve kuru cilt; kas zayıflığı veya kramplar; çarpıntı; hızlı kesik nefes; kafa karışıklığı, oryantasyon bozukluğu veya sallantılı yürüyüş gibi davranış değişiklikleri; bilinç kaybı.
- ▶ **Sizi aşırı sığağa karşı duyarlı yapan bir rahatsızlığınız varsa veya beden yardımcı bir araç kullanıyorsanız giysiyi kullanmayın. Hekiminize veya kullandığınız aracın üreticisine başvurarak ısıtılabilir giysi kullanılamayacağını öğrenin.**
- ▶ **Sıcak bir ortamda hareket ediyorsanız giysinin ısıtma işlevini kapatın.** Sıcaklık çarpma tehlikesi vardır.
- ▶ **Giysiyi küçük çocukları, yardıma muhtaç olanları, uyuyanları, bilinçsiz kişileri veya dolaşım bozuklukları olan kişileri sıcak tutmak için kullanmayın.** Aşırı sıcaklıktan kaçınmak için giysiyi taşıyan giysinin sıcaklığını ve kendi durumunu hemen algılayabilecek durumda olmalıdır.
- ▶ **Bu giysi hastanelerde kullanılmak üzere tasarlanmamıştır.**
- ▶ **Akü takılı iken giysiyi sıcaklığa, örneğin sürekli güneş ışımına, ateşte suya ve neme karşı koruyun.** Patlama tehlikesi vardır.
- ▶ **Giysiye iğne veya başka sivri nesnelere takmayın.** Hasarlı ısıtıcı (rezistans) veya bağlantı fişinin hasarlı kablosu giysinin hatalı işlev görmesine neden olur ve elektrik çarpma veya yangın riskini artırır.
- ▶ **Bağlantı fişinin kablosunu örneğin giysiyi taşıma veya çekme veya aküyü çıkarma gibi yanlış amaçlarla kullanmayın. Kabloyu yağdan, keskin kenarlı nesnelere veya hareketli yapı parçalarından uzak tutun. Kabloyu kırmayın.** Hasarlı ısıtıcı (rezistans) veya bağlantı fişinin hasarlı kablosu giysinin hatalı işlev görmesine neden olur ve elektrik çarpma veya yangın riskini artırır.
- ▶ **Giysi su geçirmez değildir.** Giysi içine sızan su elektrik çarpma tehlikesini artırır. Buna rağmen giysi ıslanacak olursa hemen akünün bağlantısını çıkarın ve aküyü akü adaptöründen alın.
- ▶ **Isıtılmış giysiyi katlamayın ve üzerine başka bir nesne bırakmayın.** Hasarlı ısıtıcı (rezistans) veya bağlantı fişinin hasarlı kablosu giysinin hatalı işlev görmesine neden olur ve elektrik çarpma veya yangın riskini artırır.
- ▶ **Giysiye ait bakım ve temizlik talimatına kesin olarak uyun.** Dikkatsiz bakım elektrik çarpma veya yangın riskini artırır.
- ▶ **Saklamak üzere kaldırmadan önce giysinin tam olarak soğumasını bekleyin.**

- **Düzenli aralıklarla giyside yıpranma veya hasar belirtileri olup olmadığını kontrol edin.** Böyle belirtiler tespit ederseniz veya giysi usulüne aykırı biçimde kullanılmışsa, giysiyi kullanmayın ve giysiyi yetkili satıcınıza iade edin.
- **Giysinizi orijinal yedek parça kullanma koşulu ile sadece uzman personele onartın.** Bu yolla giysinizin güvenliğini sağlarsınız.

Akü kullanımına ait güvenlik talimatı

- **Aküyü açmayın.** Kısa devre tehlikesi vardır.
- **Akü hasar görürse veya usulüne aykırı kullanılırsa dışarı buhar sızabilir. Akü yanabilir veya patlayabilir.** Çalıştığınız yeri havalandırın ve şikayet olursa hekime başvurun. Akülerden çıkan buharlar nefes yollarını tahriş edebilir.
- **Yanlış kullanım veya hasarlı akü, yanıcı sıvının aküden dışarı sızmasına neden olabilir. Bu sıvı ile temas etmekten kaçınınız. Yanlışlıkla temas ederseniz temas eden yeri su ile yıkayınız. Sıvı gözlerinize gelecek olursa hekime başvurun.** Dışarı sızan akü sıvısı cilt tahrişlerine ve yanmalara neden olabilir.
- **Çivi veya tornavida gibi sivri nesnelere veya dışarıdan kuvvet uygulama aküde hasara neden olabilir.** Akü içinde bir kısa devre oluşabilir ve akü yanabilir, duman çıkarabilir, patlayabilir veya aşırı ölçüde ısınabilir.
- **Kullanım dışındaki aküyü, kontaklar arasında köprüleme yapabilecek büro ataçları, madeni paralar, anahtarlar, çiviler, vidalar veya başka küçük metal nesnelere uzak tutun.** Akü kontakları arasındaki bir kısa devre yanmalara veya yangınlara neden olabilir.



Aküyü sıcaktan, sürekli gelen güneş ışınından, ateşten, sudan ve nemden koruyunuz. Patlama tehlikesi vardır.



- Akü sadece Bosch ürününüz ile kullanın. Ancak bu yolla akü tehlikeli zorlanmalara karşı korunur.
- **Aküyü sadece üreticinin tavsiye ettiği şarj cihazı ile şarj edin.** Bir akünün şarjına uygun olarak üretilmiş şarj cihazı başka bir akünün şarjı için kullanılırsa yangın tehlikesi ortaya çıkar.
- **Akülerin atılmasına ilişkin uyarıları dikkate alın.**
- **DİKKAT! Sadece „Teknik veriler“ bölümünde tavsiye edilen aküleri kullanın. Başka aküler kullanıldığında patlama tehlikesi vardır.**
- **Boşa alma tuşları kırılmış veya bozuksa aküyü akü adaptörüne takmayın.** Akü işletme esnasında dışarı düşebilir.

Ürün ve performans açıklaması

Lütfen kullanma kılavuzunun ön kısmındaki resimlere dikkat edin.

Usulüne uygun kullanım

Bu giysi vücudu soğuk ortamlarda sıcak tutmak için tasarlanmıştır.

Şekli gösterilen elemanlar

Şekli gösterilen elemanların numaraları grafik sayfasındaki giysi resmindeki numaralarla aynıdır.

- (1) Açma/kapama şalteri ve ısı regülatörü
- (2) Akü adaptörü
- (3) Isıtıcılar (rezistanslar)
- (4) Bağlantı fişi
- (5) Akü adaptörü için iç cep
- (6) Büyük belgeler için iç cep
- (7) Akü^{A)}
- (8) Akü boşa alma düğmesi
- (9) Bağlantı fişi soketi
- (10) Kemere takma klipsi
- (11) USB soketi
- (12) USB bağlantısı etkinleştirme tuşu

A) Şekli gösterilen veya tanımlanan aksesuar standart teslimat kapsamında değildir. Aksesuarın tümünü aksesuar programımızda bulabilirsiniz.

Teknik veriler

Isıtmalı ceket		GHJ 12+18V Unisex	
Sipariş numarası		1 600 A01 3..	
Büyüklükler		XS/S/M/L/XL/2XL/3XL	
Gerilim	V	12	
Nominal güç, maks.	W	9,5	
Akü adaptörü		GAA 12V-21	
Sipariş numarası		1 600 A01 433	
USB bağlantısı		USB 2.0	
- Şarj gerilimi	V	5,0	
- Şarj akımı	A	2,1	
Akü			
İzin verilen ortam sıcaklığı			
- Şarjda	°C	0...+45	
- İşletmede ^{A)} ve depolamada kısıtlı güç	°C	-20...+50	
Tavsiye edilen aküler		GBA 10,8V... GBA 12V...	
Tavsiye edilen şarj cihazları		AL 11.. CV GAL 12.. CV GAL 12V...	

A) <0 °C sıcaklıklarda sınırlı performans

Giysinin hazırlanması

Akünün şarjı

- **Akü adaptörü şarj cihazı olarak işlev görmez. Aküyü şarj etmek için USB bağlantılı oto şarj kablosu kullanmayın.** Oto kablosunun kullanımı aküde veya akü adaptöründe hasara neden olabilir.

Not: Akü kısmı şarjlı olarak teslim edilir. Aküden tam performansı elde edebilmek için ilk kullanımdan önce aküyü şarj cihazında tam olarak şarj edin.

Lityum iyon aküler kullanım ömürleri kısalmadan istediği zaman şarj edilebilir. Şarj işleminin kesilmesi aküye zarar vermez.

Lityum iyon akü „Electronic Cell Protection (ECP)“ sistemi ile derin şarja karşı korunmalıdır. Akü deşarj olduğunda elektrikli el aleti koruyucu kesme sistemi ile kapatılır: Elektrikli el aleti artık hareket etmez.

- **Isıtıcılar otomatik olarak kapandıktan sonra açma/kapama şalteri üzerine basmaya devam etmeyin.** Akü hasar görebilir.

Akünün takılması ve çıkarılması (Bakınız: Resimler A1–A2)

- **Aküyü takarken zor kullanmayın.** Akü, akü adaptörüne sadece doğru pozisyonda takılabilecek biçimde tasarlanmıştır.

Aküyü **takmak (7)** için aküyü akü adaptörüne **(2)** sonuna kadar itin.

Aküyü **çıkarmak (7)** için boşa alma tuşlarına **(8)** basın ve aküyü akü adaptöründen **(2)** çekerek çıkarın.

Isıtıcıların bağlanması (Bakınız: Resimler B1–B2)

Bağlantı fişini **(4)** akü adaptöründeki sokete **(9)** takın. Akü şarj olduğunda açma/kapama şalteri **(1)** kısa süre yanar.

Akü adaptörünü **(2)** giyside kendisi için öngörülen cebe **(5)** yerleştirin veya akü adaptörünü kemere takma klipsi **(10)** ile kemerinize takın.

Giysinin kullanımı

Açma/kapama (Bakınız: Resim C)

Akünün **(7)** dolu olduğundan, akü adaptörüne **(2)** doğru olarak takıldığından ve ısıtıcıların **(3)** bağlı olduğundan emin olun.

Isıtmak için açma/kapama şalterine **(1)** şalterin LED'i kırmızı olarak yanıncaya kadar basın.

Not: Açıldıktan sonra daima en yüksek ısıtma kademesi ayarlıdır.

Kapatmak için açma/kapama şalterine **(1)** LED sönmünceye kadar basın.

Isıtma kademesinin ayarlanması

Isıtma kademesi açma/kapama şalteri **(1)** LED'inin rengi ile gösterilir.

LED	Isıtma gücü
Kırmızı	Yüksek
Yeşil	Orta
Mavi	Düşük

LED istediğiniz ısıtma kademesini gösterinceye kadar açma/kapama şalterine **(1)** basın.

- **Sürekli işletmede en düşük ısıtma kademesini (mavi) ayarlayın.** Aşırı ısınma durumunda giysinin hatalı işlev görme ve yaralanma tehlikesi vardır.

Harici USB cihazlarının şarjı (Bakınız: Resim D)

Akü adaptöründeki USB bağlantısı yardımı ile örneğin cep telefonu veya MP3 çalar gibi akü ile çalışan çeşitli USB cihazlarındaki akünün çalışma süresini uzatabilirsiniz. Bu işlem giysi ısıtılırken de yapılabilir.

- **Harici USB cihazınızın akü adaptöründeki USB bağlantısı ile şarj edilebileceğinden emin olun. Bu konuda „Teknik veriler“ bölümünde belirtilenlere uyun.**

USB cihazınızın şarj kablosunu USB soketine akü adaptöründe **(11)** **(2)** bağlayın.

Yaklaşık 3 saniye süre ile etkinleştirme tuşuna **(12)** basın. Takılan USB cihazı şarj olur.

Enerjiden tasarruf etmek üzere yaklaşık 2 saat sonra USB bağlantısı otomatik olarak devreden çıkarılır. Şarj kablosu bağlı değilse, 30 saniye içinde USB bağlantısı otomatik olarak pasif duruma gelir.

Arızaların giderilmesi

Sorun	Çözüm
Giysi ısıtılmıyor.	Akünün şarjı Bağlantı fişini (4) doğru olarak takın. LED kırmızı olarak yanıncaya kadar açma/kapama şalterine (1) basın.
Bir veya birkaç ısıtıcı ısınmıyor.	Giysinin yetkili satıcısı ile iletişime geçin.
Giysi otomatik olarak kapanıyor.	Aşırı ısınma emniyeti etkin: Isıtıcılar kapatmak için açma/kapama şalterine (1) basın ve giysiyi yaklaşık 30 dakika soğumaya bırakın. Giysinin yetkili satıcısı ile iletişime geçin.
Harici USB cihazı USB bağlantısı ile şarj edilemiyor.	Akünün şarjı. Harici USB cihazının şarj kablosunu akü adaptöründeki USB soketine (11) (2) takın.

Sorun	Çözüm
	Etkinleştirme tuşuna (12) yaklaşık 3 saniye süre ile basın.
	Harici USB cihazı akü adaptöründeki USB bağlantısı ile şarj edilemez („Teknik veriler“ bölümünde belirtilenlere uyun ^{A)}).

A) Bazı harici USB cihazları teknik verilere uygun olmalarına rağmen bu akü adaptörü ile şarj edilemez.

Bakım ve servis









- **Giyside bir çalışma yaparken (örneğin temizlik vb.) ve taşırken aküyü akü adaptöründen çıkarın.**

Temizlik

- **Temizlik işlemine başlamadan önce akü adaptörünü giysiden çıkarın.** Islanan bir akü adaptörü giysinin hatalı işlev görmesine neden olabilir.

Giysiyi temizlemek için cep içeriğini, özellikle akü adaptörünü **(2)**, aküyü **(7)** ve eğer bağlı ise USB kablosunu çıkarın. Bağlantı fişi **(4)** ile birlikte yıkanabilir.

Giysideki yıkama talimatlarına uyun:

-  Orta sıcaklıkta makinede yıkama
-  Ağartıcı kullanmayın
-  Düşük sıcaklıkta tamburlu kurutma
-  Ütülemeyin
-  Sıkmayın
-  Kimyasal maddelerle temizlemeyin
-  Küçük çocukların kullanımı için (0–3 yaş arası) uygun değildir
-  İğne ile delmeyin

Müşteri servisi ve uygulama danışmanlığı

Müşteri servisleri ürününüzün onarım ve bakımı ile yedek parçalarına ait sorularınızı yanıtladılır. Demonte görüntüleri

ve yedek parçalara ait bilgileri şu sayfada da bulabilirsiniz:

www.bosch-pt.com

Bosch uygulama danışma ekibi ürünlerimiz ve aksesuarları hakkındaki sorularınızda sizlere memnuniyetle yardımcı olur. Bütün başvuru ve yedek parça siparişlerinizde ürünün tip etiketi üzerindeki 10 haneli ürün kodunu mutlaka belirtin.

Sadece Türkiye için geçerlidir: Bosch genel olarak yedek parçaları 7 yıl hazır tutar.

Türkçe

Bosch Sanayi ve Ticaret A.Ş.

Elektrikli El Aletleri

Aydınevler Mah. İnönü Cad. No: 20

Küçükyalı Ofis Park A Blok

34854 Maltepe-İstanbul

Tel.: 444 80 10

Fax: +90 216 432 00 82

E-mail: iletisim@bosch.com.tr

www.bosch.com.tr

Bulsan Elektrik

İstanbul Cad. Devrez Sok. İstanbul Çarşısı

No: 48/29 İskitler

Ankara

Tel.: +90 312 3415142

Tel.: +90 312 3410302

Fax: +90 312 3410203

E-mail: bulsanbobinaj@gmail.com

Faz Makine Bobinaj

Cumhuriyet Mah. Sanayi Sitesi Motor

İşleri Bölümü 663 Sk. No:18

Antalya

Tel.: +90 242 3465876

Tel.: +90 242 3462885

Fax: +90 242 3341980

E-mail: info@fazmakina.com.tr

Körfez Elektrik

Karaağaç Mah. Sümerbank Cad. No:18/2

Erzincan

Tel.: +90 446 2230959

Fax: +90 446 2240132

E-mail: bilgi@korfezelektrik.com.tr

Değer İş Bobinaj

İsmetpaşa Mah. İlk Belediye Başkan Cad. 5/C

Şahinbey/Gaziantep

Tel.: +90 342 2316432

Fax: +90 342 2305871

E-mail: degerisbobinaj@hotmail.com

Tek Çözüm Bobinaj

Küsget San.Sit. A Blok 11Nolu Cd.No:49/A

Şehitkamil/Gaziantep

Tel.: +90 342 2351507

Fax: +90 342 2351508

E-mail: cozumbobinaj2@hotmail.com

Günşah Otomotiv

Beylikdüzü Sanayi Sit. No: 210 Beylikdüzü

İstanbul

Tel.: +90 212 8720066

Fax: +90 212 8724111

E-mail: gunsaelektrik@ttmail.com

Aygem
10021 Sok. No: 11 AOSB Çiğli
İzmir
Tel.: +90232 3768074
Fax: +90 232 3768075
E-mail: boschservis@aygem.com.tr
Sezmen Bobinaj
Ege İş Merkezi 1201/4 Sok. No: 4/B Yenisehir
İzmir

Tel.: +90 232 4571465
Tel.: +90 232 4584480
Fax: +90 232 4573719
E-mail: info@sezmenbobinaj.com.tr

Ankaralı Elektrik
Eski Sanayi Bölgesi 3. Cad. No: 43 Kocasinan
Kayseri

Tel.: +90 352 3364216
Tel.: +90 352 3206241
Fax: +90 352 3206242
E-mail: gunay@ankarali.com.tr

Asal Bobinaj
Eski Sanayi Sitesi Barbaros Cad. No: 24/C
Samsun

Tel.: +90 362 2289090
Fax: +90 362 2289090
E-mail: bpsasalbobinaj@hotmail.com

Üstündağ Elektrikli Aletler
Nusretiye Mah. Boyacılar Aralığı No: 9
Tekirdağ

Tel.: +90 282 6512884
Fax: +90 282 6521966
E-mail: info@ustundagsogutma.com

Marmara Elektrik
Tersane cd. Zencefil Sok.No:6 Karaköy
İstanbul

Tel.: +90 212 2974320
Fax: +90 212 2507200
E-mail: info@marmarabps.com

Bağrıaçıklar Oto Elektrik
Motorlu Sanayi Çarşısı Doğruer Sk. No:9 Selçuklu
Konya

Tel.: +90 332 2354576
Tel.: +90 332 2331952
Fax: +90 332 2363492
E-mail: bagriaciklarotoelektrik@gmail.com

**Ermenistan, Azerbaycan, Gürcistan, Kırgızistan,
Moğolistan, Tacikistan, Türkmenistan, Özbekistan**

TOO "Robert Bosch" Power Tools, Satış Sonrası Servis
Rayimbek Cad., 169/1
050050, Almatı, Kazakistan
Servis E-posta: service.pt.ka@bosch.com
Resmi İnternet Sitesi: www.bosch.com, www.bosch-pt.com

Nakliye

Alet içindeki lityum iyon (Li-İonen) aküler tehlikeli madde taşıma yönetmeliği hükümlerine tabidir. Aküler başka bir yükümlülük olmaksızın kullanıcı tarafından caddeler üzerinde taşınabilir.

Üçüncü kişiler eliyle yollanma durumunda (örneğin hava yolu ile veya nakliye şirketleri ile) paketleme ve etiketlemeye ilişkin özel hükümlere uyulmalıdır. Gönderi paketlenirken bir tehlikeli madde uzmanından yardım alınmalıdır.

Aküler sadece ve ancak gövdelerinde hasar yoksa gönderin. Açık kontakları kapatın ve aküyü ambalaj içinde hareket ettirmeyecek biçimde paketleyin. Lütfen olası ek ulusal yönetmelik hükümlerine de uyun.

Tasfiye



Elektrikli el aletleri, aküler, aksesuar ve ambalaj malzemesi çevre dostu tasfiye amacıyla bir geri dönüşüm merkezine yollanmalıdır.



Elektrikli el aletlerini ve aküleri/bataryaları evsel çöplerin içine atmayın!

Sadece AB ülkeleri için:

2012/19/EU yönetmeliği uyarınca kullanım ömrünü tamamlamış elektrikli el aletleri ve 2006/66/EC yönetmeliği uyarınca arızalı veya kullanım ömrünü tamamlamış aküler/bataryalar ayrı ayrı toplanmak ve çevre dostu tasfiye için bir geri dönüşüm merkezine yollanmak zorundadır.

Aküler/bataryalar:

Lityum iyon:

Lütfen nakliye bölümündeki talimata uyun (Bakınız „Nakliye“, Sayfa 61).

Polski

Wskazówki dotyczące bezpieczeństwa



Należy przeczytać wszystkie wskazówki dotyczące bezpieczeństwa i zalecenia. Nieprzestrzeganie wskazań dotyczących

bezpieczeństwa i zaleceń może doprowadzić do porażenia prądem elektrycznym, pożaru i/lub poważnych obrażeń ciała.

Proszę zwrócić uwagę na rysunki zamieszczone na początku instrukcji obsługi.

Wszystkie wszystkie wskazówki dotyczące bezpieczeństwa pracy i zalecenia należy zachować do dalszego zastosowania.

► **Ubranie nie jest przeznaczone do użytkowania przez dzieci oraz oso-**

by o ograniczonych funkcjach fizycznych, sensorycznych lub umysłowych, ani przez osoby nieposiadające doświadczenia i/lub odpowiedniej wiedzy.

Ubranie może być użytkowane przez dzieci powyżej 8 lat, osoby o ograniczonych funkcjach fizycznych, sensorycznych lub umysłowych, a także osoby nieposiadające doświadczenia i/lub odpowiedniej wiedzy, jeżeli znajdują się one pod nadzorem osoby odpowiedzialnej za ich bezpieczeństwo, lub osoby te zostały poinstruowane, jak należy bezpiecznie obsługiwać się ubraniem i rozumieją związane z tym niebezpieczeństwa. W przeciwnym wypadku istnieje niebezpieczeństwo niewłaściwej obsługi, a także ryzyko doznania urazów.

- ▶ **Dzieci powinny znajdować się pod nadzorem.** Tylko w ten sposób można zagwarantować, że nie będą się one bawiły ubraniem.
- ▶ **Dzieci mogą czyścić i konserwować niniejsze ubranie jedynie pod nadzorem.**

Wskazówki dotyczące bezpieczeństwa pracy z ubraniami podgrzewanymi elektrycznie

- ▶ **W razie stwierdzenia występowania u siebie następujących objawów podczas użytkowania ubrania, należy natychmiast je z siebie zdjąć i skonsultować się z lekarzem.** W przeciwnym wypadku istnieje zagrożenie wystąpienia porażenia cieplnego bądź udaru cieplnego.
 - Pierwsze objawy:
 - wrażenie dyskomfortu; nadmierne pocenie się; bóle karku; mdłości; zawroty głowy lub zaburzenia świadomości
 - Objawy porażenia cieplnego bądź udaru cieplnego:
 - mdłości i wymioty; pulsujący ból głowy; zawroty głowy i zaburzenia świadomości; brak pocenia się; zaczerwienio-

na, gorąca i sucha skóra; osłabienie mięśni lub skurcze; przyspieszone bicie serca; szybki, płytki oddech; zmiany w zachowaniu, takie jak uczucie splątania, dezorientacja lub chwiejny chód; utrata przytomności.

- ▶ **Ubrania nie powinny użytkować osoby cierpiące na choroby, które powodują zwiększenie wrażliwości na przegrzanie, oraz osoby, u których zastosowano implanty. W drugim przypadku pacjent powinien skonsultować się ze swoim lekarzem i/lub producentem implantu, czy istnieją przeciwwskazania do użytkowania ubrania podgrzewanego elektrycznie.**
- ▶ **W ciepłym otoczeniu należy zawsze wyłączać podgrzewanie ubrania.** Istnieje niebezpieczeństwo doznania udaru cieplnego.
- ▶ **Nie wolno używać ubrania do ogrzewania małych dzieci, osób nieporadnych, śpiących lub nieprzytomnych, jak również osób z zaburzeniami krążenia.** Użytkownik ubrania musi być w stanie bezpośrednio odczuć temperaturę ubrania i ocenić własne samopoczucie, aby uniknąć przegrzania.
- ▶ **Ubranie nie jest przeznaczone do użytkowania w szpitalach.**
- ▶ **Ubranie wraz z umieszczonym w nim akumulatorem należy chronić przed wysokimi temperaturami, np. przed stałym nasłonecznieniem, przed ogniem, wodą i wilgocią.** Istnieje zagrożenie wybuchem.
- ▶ **Nie wolno wpinać szpilek ani innych ostrych przedmiotów w ubranie.** Uszkodzony element grzejny lub uszkodzony przewód wtyczki powoduje niewłaściwe działanie ubrania i zwiększa ryzyko porażenia prądem elektrycznym lub pożaru.
- ▶ **Nie wolno stosować przewodu wtyczki do celów, do których nie został on przewidziany; nie wolno nosić ani ciągnąć ubrania za przewód, nie wolno też wyłączać akumulatora, pociągając za przewód. Przewód należy trzymać z dala od oleju, ostrych krawędzi lub ruchomych części urządzeń. Nie wolno zginać przewodu.** Uszkodzony element grzejny lub uszkodzony przewód wtyczki powoduje niewłaściwe działanie ubrania i zwiększa ryzyko porażenia prądem elektrycznym lub pożaru.
- ▶ **Ubranie nie jest wodoszczelne.** Wnikająca do ubrania woda zwiększa niebezpieczeństwo porażenia prądem. Jeżeli mimo wzmożonych środków ostrożności, ubranie uległoby zamoczeniu, należy natychmiast wyłączyć akumulator i wyjąć go z adaptera.
- ▶ **Nagrzanego ubrania nie wolno składać, nie wolno też kłaść niczego na ubraniu.** Uszkodzony element grzejny lub uszkodzony przewód wtyczki powoduje niewłaściwe działanie ubrania i zwiększa ryzyko porażenia prądem elektrycznym lub pożaru.
- ▶ **Należy szczególnie przestrzegać wskazówek dotyczących pielęgnacji i czyszczenia ubrania.** W przypadku niedostatecznej dbałości o ubranie istnieje ryzyko porażenia prądem lub pożaru.
- ▶ **Przed przystąpieniem do przechowywania ubrania, należy odczekać, aż ubranie całkowicie ostygnie.**

- **Ubranie należy regularnie kontrolować pod kątem zużycia lub uszkodzeń.** W razie stwierdzenia usterek lub gdy ubranie było nieprawidłowo stosowane, nie wolno go użytkować. Należy zwrócić je w punkcie sprzedaży.
- **Naprawę uszkodzonego ubrania należy zlecić jedynie wykwalifikowanemu fachowcowi i tylko przy użyciu oryginalnych części zamiennych.** Tylko w ten sposób zagwarantowane zostanie zachowanie bezpieczeństwa użytkownika ubrania.

Wskazówki dotyczące bezpieczeństwa i właściwego postępowania z akumulatorami

- **Nie otwierać akumulatora.** Istnieje niebezpieczeństwo zwarcia.
- **W razie uszkodzenia akumulatora lub stosowania go niezgodnie z przeznaczeniem może dojść do wystąpienia oparów. Akumulator może się zapalić lub wybuchnąć.** Należy zadbać o dopływ świeżego powietrza, a w przypadku wystąpienia dolegliwości skontaktować się z lekarzem. Opary mogą podrażnić drogi oddechowe.
- **W przypadku nieprawidłowej obsługi lub uszkodzenia akumulatora może dojść do wycieku palnego elektrolitu z akumulatora. Należy unikać kontaktu z nim, a w przypadku niezamierzonego zetknięcia się z elektrolitem, należy umyć dane miejsce wodą. Jeżeli ciecz dostała się do oczu, należy dodatkowo skonsultować się z lekarzem.** Elektrolit może doprowadzić do podrażnienia skóry lub oparzeń.
- **Ostre przedmioty, takie jak gwoździe lub śrubokręt, a także działanie sił zewnętrznych mogą spowodować uszkodzenie akumulatora.** Może wówczas dojść do zwarcia wewnętrznego akumulatora i do jego przepalenia, eksplozji lub przegrzania.
- **Nieużywany akumulator należy trzymać z dala od spinaczy, monet, kluczy, gwoździ, śrub lub innych małych przedmiotów metalowych, które mogłyby spowodować zmostkowanie styków.** Zwarcie pomiędzy stykami akumulatora może spowodować oparzenia lub pożar.



Akumulator należy chronić przed wysokimi temperaturami, np. przed stałym nasłonecznieniem, przed ogniem, wodą i wilgocią. Istnieje zagrożenie wybuchem.

- Akumulator należy używać tylko w połączeniu z produktem firmy Bosch, dla którego jest przewidziany. Tylko w ten sposób można ochronić akumulator przed niebezpiecznym dla niego przeciążeniem.
- **Akumulatory należy ładować tylko w ładowarkach o parametrach określonych przez producenta.** W przypadku użycia ładowarki, przystosowanej do ładowania określonego rodzaju akumulatorów, w sposób niezgodny z przeznaczeniem, istnieje niebezpieczeństwo pożaru.
- **Należy przestrzegać wskazówek dotyczących utylizacji akumulatorów.**
- **OSTROŻNIE! Należy stosować wyłącznie akumulatory zalecane w rozdziale „Dane techniczne”. Zastosowa-**

nie akumulatorów innego rodzaju może spowodować ich eksplozję.

- **Nie należy wkładać akumulatora do adaptera, jeżeli jego przyciski odblokowujące są złamane lub uszkodzone.** Akumulator może wypaść w czasie jego użytkowania.

Opis urządzenia i jego zastosowania

Proszę zwrócić uwagę na rysunki zamieszczone na początku instrukcji obsługi.

Użycie zgodne z przeznaczeniem

Ubranie jest przeznaczone do utrzymywania właściwej temperatury ciała w niskich temperaturach otoczenia.

Przedstawione graficznie komponenty

Numeracja przedstawionych graficznie komponentów odnosi się do schematu ubrania na stronach graficznych.

- (1) Włącznik/wyłącznik i regulator ciepła
- (2) Adapter do akumulatora
- (3) Elementy grzejne
- (4) Wtyczka
- (5) Kieszeń wewnętrzna na adapter do akumulatora
- (6) Kieszeń wewnętrzna na duże dokumenty
- (7) Akumulator ^{A)}
- (8) Przycisk odblokowujący akumulator
- (9) Gniazdo do wtyczki
- (10) Klips do paska
- (11) Gniazdo USB
- (12) Przycisk do aktywacji przyłącza USB

A) Osprzęt ukazany na rysunkach lub opisany w instrukcji użytkowania nie wchodzi w standardowy zakres dostawy. Kompletny asortyment wyposażenia dodatkowego można znaleźć w naszym katalogu osprzętu.

Dane techniczne

Kurtka podgrzewana elektrycznie		GHJ 12+18V Unisex
Numer katalogowy		1 600 A01 3..
Rozmiary		XS/S/M/L/XL/2XL/3XL
Napięcie	V	12
Maks. moc nominalna	W	9,5
Adapter do akumulatora		GAA 12V-21
Numer katalogowy		1 600 A01 433
Gniazdo USB		USB 2.0
- Napięcie ładowania	V	5,0
- Prąd ładowania	A	2,1
Akumulator		
Dopuszczalna temperatura otoczenia		
- podczas ładowania	°C	0...+45

Akumulator

– podczas pracy ^{A)} i podczas przechowywania	°C	–20...+50
Zalecane akumulatory		GBA 10.8V... GBA 12V...
Zalecane ładowarki		AL 11.. CV GAL 12.. CV GAL 12V...

A) ograniczona wydajność w przypadku temperatur <0 °C

Przygotowanie ubrania

Ładowanie akumulatora

► **Adapter do akumulatora nie służy jako ładowarka. Do ładowania akumulatora nie wolno stosować samochodowych kabli ładowania ze złączem USB.** Zastosowanie takich kabli może uszkodzić akumulator i/lub adapter do akumulatora.

Wskazówka: W momencie dostawy akumulator jest naładowany częściowo. Aby zagwarantować wykorzystanie najwyższej wydajności akumulatora, należy przed pierwszym użyciem całkowicie naładować akumulator w ładowarce.

Akumulator litowo-jonowy można doładować w dowolnej chwili, nie powodując tym skrócenia jego żywotności. Przerwanie procesu ładowania nie niesie za sobą ryzyka uszkodzenia ogniw akumulatora.

Dzięki systemowi elektronicznej ochrony ogniw "Electronic Cell Protection (ECP)" akumulator litowo-jonowy jest zabezpieczony przed głębokim rozładowaniem. W przypadku rozładowania akumulatora układ ochronny odłącza urządzenie: narzędzie przestaje się poruszać.

► **Po automatycznym wyłączeniu elementów grzejnych nie należy naciskać ponownie na włącznik/wyłącznik.** Może to doprowadzić do uszkodzenia akumulatora.

Wkładanie i wyjmowanie akumulatora (zob. rys. A1–A2)

► **Przy wkładaniu akumulatora nie należy używać siły.** Akumulator jest skonstruowany w taki sposób, że możliwe jest jego włożenie do adaptera tylko wówczas, gdy znajduje się on we właściwej pozycji.

Aby **włożyć** akumulator (7), należy wsunąć go do oporu w adapter do akumulatora (2).

Aby **wyjąć** akumulator (7), należy nacisnąć przyciski odblokowujące (8) na akumulatorze i wysunąć go z adaptera do akumulatora (2).

Podłączanie elementów grzejnych (zob. rys. B1–B2)

Włożyć wtyczkę (4) do gniazda (9) na adapterze do akumulatora. Jeżeli akumulator jest naładowany, włącznik/wyłącznik (1) na krótko się zaświeci.

Wsunąć adapter do akumulatora (2) do przewidzianej do tego celu kieszeni (5) w ubraniu lub zawiesić go za pomocą zaczepu (10) na pasku.

Użytkowanie ubrania

Włączanie/wyłączanie (zob. rys. C)

Upewnić się, że akumulator (7) jest naładowany i prawidłowo osadzony w adapterze do akumulatora (2) oraz że elementy grzejne (3) są podłączone.

Aby rozpocząć **grzanie**, należy nacisnąć włącznik/wyłącznik (1) i przytrzymać tak długo, aż dioda LED włącznika/wyłącznika zaświeci się na czerwono.

Wskazówka: Po włączeniu ustawiany jest automatycznie najwyższy stopień grzania.

Aby **wyłączyć**, należy nacisnąć włącznik/wyłącznik (1) i przytrzymać tak długo, aż dioda LED zgaśnie.

Ustawianie stopnia grzania

Stopień grzania oznaczany jest kolorem diody LED włącznika/wyłącznika (1).

Dioda LED	Moc grzania
czerwony	wysoka
zielony	średnia
niebieski	niska

W celu ustawienia żądanej temperatury grzania, należy nacisnąć włącznik/wyłącznik (1) tak długo, aż dioda LED zaświeci się właściwym kolorem.

► **W trybie pracy ciągłej zaleca się ustawienie najniższego stopnia (kolor niebieski).** Przegrzanie ubrania może spowodować niewłaściwe jego funkcjonowanie i niebezpieczeństwo doznania urazów.

Ładowanie zewnętrznych urządzeń USB (zob. rys. D)

Za pomocą gniazda USB znajdującego się w adapterze do akumulatora można przedłużyć czas działania różnych urządzeń USB zasilanych akumulatorami, np. telefonu komórkowego lub odtwarzacza MP3. Jest to możliwe także podczas podgrzewania ubrania.

► **Upewnić się, że zewnętrzne urządzenie USB jest kompatybilne z gniazdem USB w adapterze do akumulatora. Należy przy tym kierować się danymi zawartymi w rozdziale „Dane techniczne”.**

Podłączyć kabel ładowania urządzenia USB do gniazda USB (11) w adapterze do akumulatora (2).

Naciskać przez około 3 sekundy przycisk aktywacji (12). Podłączone urządzenie USB jest ładowane.

W celu oszczędzania energii po ok. 2 godzinach złącze USB jest automatycznie dezaktywowane. Jeżeli nie jest podłączony kabel ładowania, złącze USB jest dezaktywowane automatycznie po 30 sekundach.

Usuwanie usterek

Problem	Rozwiązanie
Ubranie nie jest podgrzewane.	Ładowanie akumulatora

Problem	Rozwiązanie
	Prawidłowo podłączyć wtyczkę (4).
	Nacisnąć włącznik/wyłącznik (1) i przytrzymać tak długo, aż zaświeci się czerwona dioda LED.
Brak nagrzewania jednego lub więcej elementów grzejnych.	Skontaktować się z punktem sprzedaży, w którym zakupiono ubranie.
Ubranie wyłącza się automatycznie.	Nastąpiła aktywacja ochrony przed przegrzaniem: aby wyłączyć elementy grzejne, nacisnąć włącznik/wyłącznik (1) i odczekać ok. 30 minut, aż ubranie powróci do właściwej temperatury. Skontaktować się z punktem sprzedaży, w którym zakupiono ubranie.
Nie można naładować zewnętrznego urządzenia USB poprzez gniazdo USB.	Naładować akumulator. Podłączyć kabel ładowania zewnętrznego urządzenia USB do gniazda USB (11) na adapterze do akumulatora (2).
	Naciskać przez ok. 3 sekundy przycisk aktywacji (12).
	Nie można naładować zewnętrznego urządzenia USB poprzez gniazdo USB w adapterze do akumulatora (kierować się danymi zawartymi w rozdziale „Dane techniczne” A).

A) Niektórych urządzeń zewnętrznych USB nie da się ładować za pomocą niniejszego adaptera mimo zgodności parametrów technicznych.

Konserwacja i serwis

- ▶ **Przed wszystkimi pracami pielęgnacyjnymi związanymi z niniejszym ubraniem (np. praniem lub czyszczeniem), jak również przed jego transportem i przechowywaniem należy wyjąć z akumulatora z adaptera.**

Czyszczenie

- ▶ **Przed czyszczeniem lub praniem niniejszego ubrania należy wyjąć z niego adapter do akumulatora.** Zamocowany adapter może spowodować na niewłaściwe funkcjonowanie ubrania.

Przed czyszczeniem lub praniem ubrania należy wyjąć zawartość wszystkich kieszeni, a w szczególności adapter do akumulatora (2), akumulator (7) i ew. podłączony kabel USB. Wtyczkę (4) można prać razem z ubraniem.

Należy stosować się do symboli umieszczonych na metce:



Pranie w pralce w średniej temperaturze



Nie wybielać



Suszenie w suszarce w niskiej temperaturze



Nie prasować



Nie wyzymać



Nie czyścić chemicznie



Nieodpowiednie dla dzieci w wieku poniżej 3 lat



Uważać, aby nie uszkodzić igłą lub innym ostrym przedmiotem

Obsługa klienta oraz doradztwo dotyczące użytkowania

Ze wszystkimi pytaniami, dotyczącymi naprawy i konserwacji nabytego produktu oraz dostępu do części zamiennych, prosimy zwracać się do punktów obsługi klienta. Rysunki techniczne oraz informacje o częściach zamiennych można znaleźć pod adresem: **www.bosch-pt.com**

Nasz zespół doradztwa dotyczącego użytkowania odpowie na wszystkie pytania związane z produktami firmy Bosch oraz ich osprzętem.

Przy wszystkich zgłoszeniach oraz zamówieniach części zamiennych konieczne jest podanie 10-cyfrowego numeru katalogowego, znajdującego się na tabliczce znamionowej produktu.

Polska

Robert Bosch Sp. z o.o.
Serwis Elektronarzędzi
Ul. Jutrzenki 102/104

02-230 Warszawa

Na www.serwisbosch.com znajdują Państwo wszystkie szczegółowe informacje dotyczące usług serwisowych online.

Tel.: 22 7154450

Faks: 22 7154441

E-mail: bsc@pl.bosch.com

www.bosch-pt.pl

Transport

Załączone w dostawie akumulatory litowo-jonowe podlegają wymaganiom przepisów dotyczących towarów niebezpiecz-

nych. Akumulatory mogą być transportowane drogą lądową przez użytkownika, bez konieczności spełnienia jakichkolwiek dalszych warunków.

W przypadku przesyłki przez osoby trzecie (np. transport drogą powietrzną lub za pośrednictwem firmy spedycyjnej) należy dostosować się do szczególnych wymogów dotyczących opakowania i oznakowania towaru. W takim wypadku podczas przygotowywania towaru do wysyłki należy skonsultować się z ekspertem ds. towarów niebezpiecznych.

Akumulatory można wysyłać tylko wówczas, gdy ich obudowa nie jest uszkodzona. Odslonięte styki należy zakleić, a akumulator zapakować w taki sposób, aby nie mógł on się poruszać (przesuwać) w opakowaniu. Należy wziąć też pod uwagę ewentualne inne przepisy prawa krajowego.

Utylizacja odpadów



Elektronarzędzia, akumulatory, osprzęt i opakowanie należy oddać do powtórnego przetworzenia zgodnego z obowiązującymi przepisami w zakresie ochrony środowiska.



Elektronarzędzia i akumulatora/baterii nie wolno wyrzucać do odpadów domowych!

Tylko dla krajów UE:

Zgodnie z europejską dyrektywą 2012/19/UE niezdatne do użytku elektronarzędzia, a zgodnie z europejską dyrektywą 2006/66/WE uszkodzone lub zużyte akumulatory/baterie, należy zbierać osobno i doprowadzić do ponownego przetworzenia zgodnie z przepisami ochrony środowiska.

Akumulatory/baterie:

Li-Ion:

Prosimy postępować zgodnie ze wskazówkami umieszczonymi w rozdziale Transport (zob. „Transport“, Strona 65).

Čeština

Bezpečnostní upozornění



Přečtěte si všechna bezpečnostní upozornění a všechny pokyny.

Nedodržování bezpečnostních upozornění

a pokynů může mít za následek úraz elektrickým proudem, požár a/nebo těžká poranění.

Řiďte se obrázky v přední části návodu k obsluze.

Všechna bezpečnostní upozornění a pokyny uschovejte pro budoucí potřebu.

- ▶ **Tento oděv není určený k tomu, aby ho používaly děti a osoby s omezenými fyzickými, smyslovými či duševními schopnostmi nebo nedostatečnými zkušenostmi a vědomostmi.**
Tento oděv mohou používat děti od 8 let a osoby s omezenými fyzickými, smyslovými či duševními schopnostmi nebo nedostatečnými zkušenostmi a vědomostmi pouze tehdy, pokud na ně dohlídí osoba zodpovědná za jejich bezpečnost nebo pokud je tato osoba instruovala ohledně bezpečného zacházení s oděvem a chápou nebezpečí, která jsou s tím spojená. V opačném případě hrozí nebezpečí nesprávného zacházení a poranění.

- ▶ **Děti musí být pod dozorem.** Tak bude zajištěno, že si děti nebudou s oděvem hrát.
- ▶ **Děti nesmí provádět čištění a údržbu oděvu bez dozoru.**

Bezpečnostní upozornění pro vyhřívání oděvy

- ▶ **Pokud zjistíte, že se u vás při nošení oděvu vyskytnou níže uvedené symptomy, oděv okamžitě odložte a porad'te se s lékařem.** V opačném případě hrozí nebezpečí vyčerpání z horka nebo úpalu.
 - První příznaky: jakákoli slabost; nadměrné pocení; bolesti šíje; nevolnost; závrať nebo malátnost
 - Příznaky vyčerpání z horka/úpalu: nevolnost a zvracení; tepající bolest hlavy; závrať a malátnost; selhání pocení; červená, horká a suchá pokožka; svalová slabost nebo křeče; bušení srdce; rychlé, mělké dýchání; změny chování, např. zmatenost, dezorientace nebo vrávoravá chůze; bezvědomí.
- ▶ **Oděv nepoužívejte, pokud trpíte obtížemi, kvůli kterým jste citliví na přehřátí, nebo pokud máte**

nějaký zdravotní přístroj. Informujte se u svého lékaře a/nebo výrobce zdravotního přístroje, zda můžete tento vyhřívaný oděv používat.

- ▶ **Když se pohybujete v teplém prostředí, vyhřívání oděvu vypněte.** Hrozí nebezpečí úpalu.
- ▶ **Oděv nepoužívejte k zahřátí malých dětí, bezmocných osob, spících osob, osob v bezvědomí nebo osob s poruchami prokrvení.** Osoba, která oděv nosí, musí bezprostředně vnímat jeho teplotu a svůj dobrý zdravotní stav, aby se zabránilo přehřátí.
- ▶ **Oděv není určený pro používání v nemocnicích.**
- ▶ **Oděv s vloženým akumulátorem chraňte před horkem, např. také před trvalým slunečním zářením, ohněm, vodou a vlhkostí.** Hrozí nebezpečí výbuchu.
- ▶ **Do oděvu nezapichujte jehly ani jiné ostré předměty.** Poškozený topný prvek nebo kabel s konektorem může způsobit nesprávné fungování oděvu a zvyšuje nebezpečí úrazu elektrickým proudem nebo požáru.
- ▶ **Nepoužívejte kabel s konektorem pro jiné účely, např. přenášení oděvu, tahání za oděv nebo k vytáhnutí akumulátoru. Kabel se nesmí dostat do blízkosti oleje, ostrých předmětů nebo pohyblivých součástí. Kabel nezalamujte.** Poškozený topný prvek nebo kabel s konektorem může způsobit nesprávné fungování oděvu a zvyšuje nebezpečí úrazu elektrickým proudem nebo požáru.
- ▶ **Oděv není voděodolný.** Proniknutím vody se zvyšuje nebezpečí úrazu elektrickým proudem. Pokud se oděv přesto někdy namočí, okamžitě odpojte akumulátor a vyjměte ho z adaptéru.
- ▶ **Zahřátý oděv nikdy neskládejte a nepokládejte na něj žádné předměty.** Poškozený topný prvek nebo kabel s konektorem může způsobit nesprávné fungování oděvu a zvyšuje nebezpečí úrazu elektrickým proudem nebo požáru.
- ▶ **Pečlivě dodržujte pokyny pro údržbu a čištění oděvu.** Při nedostatečné pečlivosti hrozí nebezpečí úrazu elektrickým proudem nebo požáru.
- ▶ **Než oděv uložíte, nechte ho úplně vychladnout.**
- ▶ **V pravidelných intervalech kontrolujte, zda oděv nevykazuje známky opotřebení nebo poškození.** Pokud se objeví takové známky nebo pokud byl oděv používán nesprávným způsobem, již ho nepoužívejte a vraťte ho prodejci.
- ▶ **Oděv nechávejte opravit pouze kvalifikovaným odborným personálem a pouze za použití originálních náhradních dílů.** Tím bude zajištěno, že zůstane zachována bezpečnost oděvu.

Bezpečnostní upozornění pro zacházení s akumulátory

- ▶ **Neotvírejte akumulátor.** Hrozí nebezpečí zkratu.
- ▶ **Při poškození a nesprávném použití akumulátoru mohou unikat výpary. Akumulátor může začít hořet nebo může vybuchnout.** Zajistěte přívod čerstvého

vzduchu a při potížích vyhledejte lékaře. Výpary mohou dráždit dýchací cesty.

- ▶ **Při nesprávném použití nebo poškození akumulátoru může z akumulátoru vytéct hořlavá kapalina. Zabraňte kontaktu s ní. Při náhodném kontaktu opláchněte místo vodou. Pokud se kapalina dostane do očí, vyhledejte navíc lékaře.** Vytékající akumulátorová kapalina může způsobit podráždění pokožky nebo popáleniny.
- ▶ **Špičatými předměty, jako např. hřebíky nebo šroubováky, nebo působením vnější síly může dojít k poškození akumulátoru.** Uvnitř může dojít ke zkratu a akumulátor může začít hořet, může z něj unikat kouř, může vybuchnout nebo se přehřát.
- ▶ **Nepoužívaný akumulátor uchovávejte mimo kancelářské sponky, mince, klíče, hřebíky, šrouby nebo jiné drobné kovové předměty, které mohou způsobit přemostění kontaktů.** Zkrat mezi kontakty akumulátoru může mít za následek popáleniny nebo požár.



Chraňte akumulátor před horkem, např. i před trvalým slunečním zářením, ohněm, vodou a vlhkostí. Hrozí nebezpečí výbuchu.



- ▶ Používejte akumulátor pouze ve spojení s vaším výrobkem Bosch. Jen tak bude akumulátor chráněn před nebezpečným přetížením.
- ▶ **Akumulátory nabíjejte pouze v nabíječce, která je doporučena výrobcem.** U nabíječky, která je vhodná pro určitý druh akumulátorů, existuje nebezpečí požáru, je-li používána s jinými akumulátory.
- ▶ **Riďte se pokyny pro likvidaci akumulátoru.**
- ▶ **POZOR! Používejte výhradně akumulátory doporučené v části „Technické údaje“.** Při používání jiných akumulátorů hrozí nebezpečí výbuchu.
- ▶ **Nevkládejte akumulátor do adaptéru, pokud jsou odjišťovací tlačítka prasklá nebo vadná.** Akumulátor by mohl za provozu vypadnout.

Popis výrobku a výkonu

Riďte se obrázky v přední části návodu k obsluze.

Použití v souladu s určeným účelem

Oděv je určený k udržování těla v teple v chladném prostředí.

Zobrazené součásti

Číslování zobrazených součástí se vztahuje k vyobrazení oděvu na stránkách s obrázky.

- (1) Vypínač a regulátor teploty
- (2) Adaptér akumulátoru
- (3) Topné prvky
- (4) Konektor
- (5) Vnitřní kapsa pro adaptér akumulátoru

- (6) Vnitřní kapsa na velké dokumenty
- (7) Akumulátor ^{A)}
- (8) Odjišťovací tlačítko akumulátoru
- (9) Zdířka pro konektor
- (10) Spona na pásek
- (11) Rozhraní USB
- (12) Aktivační tlačítko rozhraní USB

A) **Zobrazené nebo popsané příslušenství nepatří k standardnímu obsahu dodávky. Kompletní příslušenství naleznete v našem programu příslušenství.**

Technické údaje

Vyhřívání bunda		GHJ 12+18V Unisex	
Číslo zboží		1 600 A01 3..	
Velikosti		XS/S/M/L/XL/2XL/3XL	
Napětí	V	12	
Jmenovitý výkon, max.	W	9,5	
Adaptér akumulátoru		GAA 12V-21	
Číslo zboží		1 600 A01 433	
Rozhraní USB		USB 2.0	
- Nabíjecí napětí	V	5,0	
- Nabíjecí proud	A	2,1	
Akumulátor			
Dovolená teplota prostředí			
- při nabíjení	°C	0 až +45	
- při provozu ^{A)} a při skladování	°C	-20 až +50	
Doporučené akumulátory		GBA 10,8V... GBA 12V...	
Doporučené nabíječky		AL 11.. CV GAL 12.. CV GAL 12V...	

A) Omezený výkon při teplotách <0 °C

Příprava oděvu

Nabíjení akumulátoru

- ▶ **Adaptér akumulátoru neslouží jako nabíječka. K nabíjení akumulátoru nepoužívejte kabel pro nabíjení v automobilu s USB konektorem.** Používáním kabelů pro nabíjení v automobilu se může akumulátor a/ nebo adaptér akumulátoru poškodit.

Upozornění: Akumulátor se dodává částečně nabitý. Aby byl zaručen plný výkon akumulátoru, před prvním použitím akumulátor úplně nabijte v nabíječce.

Lithium-iontový akumulátor lze nabíjet kdykoli, aniž by se tím zkrátila životnost. Přerušení procesu nabíjení nepoškozuje akumulátor.

Lithium-iontový akumulátor je díky „Electronic Cell Protection (ECP)“ chráněný proti hlubokému vybití. Při

vybitém akumulátoru ochranná funkce vypne elektronřádi: Nástroj se již nepohybuje.

- ▶ **Po automatickém vypnutí topných prvků už nestiskávejte vypínač.** Akumulátor se může poškodit.

Nasazení a vyjmutí akumulátoru (viz obrázky A1–A2)

- ▶ **Při nasazování akumulátoru nepoužívejte sílu.** Akumulátor je konstruovaný tak, že ho lze do adaptéru vložit pouze ve správné poloze. Pro **nasazení** akumulátoru (7) zasuňte akumulátor až nadoraz do adaptéru (2). Pro **vyjmutí** akumulátoru (7) stiskněte odjišťovací tlačítka (8) na akumulátoru a vytáhněte ho z adaptéru (2).

Připojení topných prvků (viz obrázky B1–B2)

Zapojte konektor (4) do zdířky (9) v adaptéru akumulátoru. Když je akumulátor nabitý, rozsvítí se krátce vypínač (1). Vložte adaptér akumulátoru (2) do určené kapsy (5) v oděvu nebo si ho zavěste pomocí spony (10) na pásek.

Používání oděvu

Zapnutí/vypnutí (viz obrázek C)

Zajistěte, aby byl akumulátor (7) nabitý a správně zasunutý v adaptéru akumulátoru (2) a aby byly topné prvky (3) připojené.

Pro **vyhřívání** držte stisknutý vypínač (1), dokud LED vypínače nebude svítit červeně.

Upozornění: Po zapnutí je vždy nastavený nejvyšší stupeň vyhřívání.

Pro **vypnutí** držte stisknutý vypínač (1), dokud LED nezhasne.

Nastavení stupně vyhřívání

Stupeň vyhřívání je indikován barvou LED vypínače (1).

LED	Výkon vyhřívání
červená	vysoký
zelená	střední
modrá	nízký

Stiskněte vypínač (1) tolikrát, dokud LED neindikuje požadovaný stupeň vyhřívání.

- ▶ **Při dlouhodobém zapnutí nastavte nejnižší stupeň vyhřívání (modrá).** Při přehřátí hrozí nesprávné fungování oděvu a nebezpečí poranění.

Nabíjení externích USB přístrojů (viz obrázek D)

Pomocí USB rozhraní v adaptéru akumulátoru můžete prodloužit dobu provozu různých akumulátorových USB přístrojů, např. mobilního telefonu nebo MP3 přehrávače. Je to možné i během vyhřívání oděvu.

- ▶ **Zkontrolujte, zda lze váš USB externí přístroj nabíjet přes USB rozhraní v adaptéru akumulátoru. Řiďte se údaji v části „Technické údaje“.**

Zapojte nabíjecí kabel USB přístroje do USB rozhraní **(11)** v adaptéru akumulátoru **(2)**.

Cca 3 sekundy držte stisknuté aktivační tlačítko **(12)**.

Připojený USB přístroj se začne nabíjet.

Pro úsporu energie se USB rozhraní po cca 2 hodinách automaticky deaktivuje. Pokud není připojený nabíjecí kabel, USB rozhraní se automaticky deaktivuje po 30 sekundách.

Odstranění poruchy

Problém	Odstranění
Oděv se nevyhřívá.	Nabijte akumulátor. Zapojte správně konektor (4) . Držte stisknutý vypínač (1) , dokud se LED nerozsvítí červeně.
Jeden nebo více topných prvků se nezahřívá.	Kontaktujte prodejce oděvu.
Oděv se automaticky vypne.	Aktivovala se ochrana proti přehřátí: Vypněte topné prvky stisknutím vypínače (1) a nechte oděv cca 30 minut vychladnout. Kontaktujte prodejce oděvu.
Pomocí USB rozhraní nelze nabíjet externí USB přístroj.	Nabijte akumulátor. Zapojte nabíjecí kabel externího USB přístroje do USB rozhraní (11) v adaptéru akumulátoru (2) . Cca 3 sekundy držte stisknuté aktivační tlačítko (12) . Externí USB přístroj nelze nabíjet pomocí USB rozhraní v adaptéru akumulátoru. (Řiďte se údaji v části „Technické údaje“ ^{A)}).

A) Některé USB přístroje nelze tímto adaptérem akumulátoru nabíjet, ačkoli technické údaje souhlasí.

Údržba a servis

- **Před každou prací na oděvu (např. čištěním) a dále při jeho přepravě a uložení vyjměte akumulátor z adaptéru.**

Čištění

- **Před čištěním vyjměte z oděvu adaptér akumulátoru.** Mokrá adaptér akumulátoru může způsobit nesprávné fungování oděvu.

Před čištěním oděvu odstraňte veškerý obsah kapes, zejména adaptér akumulátoru **(2)**, akumulátor **(7)** a případně připojený USB kabel. Oděv lze prát i s konektorem **(4)**.

Řiďte se symboly pro praní na oděvu:



Praní v pračce při střední teplotě



Nebělit



Sušení v sušičce při nízké teplotě



Nežehlit



Neždímat



Nečistit chemicky



Není vhodná pro malé děti (0–3 roky)



Nepropichujte špendlíkem

Zákaznická služba a poradenství ohledně použití

Zákaznická služba zodpoví vaše dotazy k opravě a údržbě vašeho výrobku a též k náhradním dílům. Rozkladové výkresy a informace o náhradních dílech najdete také na:

www.bosch-pt.com

V případě dotazů k našim výrobkům a příslušenství vám ochotně pomůže poradenský tým Bosch.

V případě veškerých otázek a objednávek náhradních dílů bezpodmínečně uveďte 10místné věcné číslo podle typového štítku výrobku.

Czech Republic

Robert Bosch odbytová s.r.o.

Bosch Service Center PT

K Vápence 1621/16

692 01 Mikulov

Na www.bosch-pt.cz si si můžete objednat opravu Vašeho stroje nebo náhradní díly online.

Tel.: +420 519 305700

Fax: +420 519 305705

E-Mail: servis.naradi@cz.bosch.com

www.bosch.cz

Přeprava

Obsažené lithium-iontové akumulátory podléhají požadavkům zákona o nebezpečných nákladech. Tyto akumulátory mohou být bez dalších podmínek přepravovány uživatelem po silnici.

Při zasilání prostřednictvím třetí osoby (např.: letecká přeprava nebo spedice) je třeba brát zřetel na zvláštní

požiadavky na balení a označení. Zde musí být při přípravě zásilky nezbytně přizván expert na nebezpečné náklady. Akumulátory zasílejte pouze tehdy, pokud není poškozený kryt. Otevřené kontakty přelepte lepicí páskou a akumulátor zabalte tak, aby se v obalu nemohl pohybovat. Dodržujte také případné další národní předpisy.

Likvidace



Elektronářadí, akumulátory, příslušenství a obaly se musí odevzdat k ekologické recyklaci.



Elektronářadí a akumulátory/baterie nevyhazujte do domovního odpadu!

Pouze pro země EU:

Podle evropské směrnice 2012/19/EU se musí již nepoužitelné elektronářadí a podle evropské směrnice 2006/66/ES vadné nebo opotřebované akumulátory/baterie shromažďovat odděleně a odevzdat k ekologické recyklaci.

Akumulátory/baterie:

Lithium-iontové:

Dodržujte pokyny uvedené v části Přeprava (viz „Přeprava“, Stránka 69).

Slovenčina

Bezpečnostné pokyny



Prečítajte si všetky bezpečnostné upozornenia a pokyny. Nedodržovanie bezpečnostných upozornení a pokynov môže zapríčiniť úraz elektrickým prúdom, požiar a/alebo ťažké poranenia.

Prosím, venujte pozornosť obrázkom v prednej časti návodu na používanie.

Uschovajte všetky bezpečnostné upozornenia a pokyny na budúce použitie.

► **Tento odev nie je určený na to, aby ho používali deti a osoby s obmedzenými fyzickými, zmyslovými alebo duševnými schopnosťami alebo nedostatočnými skúsenosťami a znalosťami.**

Tento odev môžu používať deti od

8 rokov a osoby s obmedzenými fyzickými, zmyslovými alebo duševnými schopnosťami alebo s nedostatočnými skúsenosťami a vedomosťami vtedy, keď sú pod dozorom osoby zodpovednej za ich bezpečnosť alebo ak ich táto osoba poučila o bezpečnom zaobchádzaní s odevom a chápu nebezpečenstvá, ktoré sú s tým spojené.

V opačnom prípade hrozí riziko chybej obsluhy a vzniku poranení.

- **Dozerajte na deti.** Zabezpečí sa tým, že sa deti nebudú s odevom hrať.
- **Čistenie a údržbu odevu nesmú vykonávať deti bez dozoru.**

Bezpečnostné upozornenia týkajúce sa vyhrievaných odevov

- **Ak zistíte, že počas používania odevu sa u vás vyskytli nižšie uvedené symptómy, odev okamžite odložte a poraďte sa s lekárom.** V opačnom prípade hrozí nebezpečenstvo vyčerpania z tepla alebo úpalu.
 - Prvé náznaky: akékoľvek ťažkosti, nadmerné potenie, bolesť šije, nevoľnosť, závraty alebo malátnosť
 - Symptómy vyčerpania z tepla/úpalu: nevoľnosť a vracanie, pulzujúce bolesti hlavy, závraty a malátnosť, absencia potenia, červená, horúca a suchá koža, svalová slabosť alebo krčové záchvaty, zrýchlený pulz, rýchle, plytké dýchanie, poruchy správania ako zmätenosť, dezorientácia alebo ťažká chôdza, bezvedomie.
- **Odev nepoužívajte, keď máte ťažkosti, ktoré by mohli spôsobiť vašu náchylnosť na prehriatie alebo ak máte implantáty. Informujte sa u svojho lekára a/alebo výrobcu implantátu, či môžete vyhrievané odevy používať.**
- **Keď sa pohybujete v teplom prostredí, vyhrievanie odevu vypnite.** Hrozí nebezpečenstvo úpalu.
- **Odev nepoužívajte na udržiavanie tepla malých detí, bezmocných, spiacich osôb alebo osôb v bezvedomí alebo osôb s poruchami prekrvenia.** Osoba, ktorá odev nosí, musí bezprostredne vnímať teplotu odevu a svoju vlastnú pohodu, aby sa predišlo prehriatiu.
- **Odev nie je určený na používanie v nemocniciach.**

- ▶ **Chráňte odev so zasunutým akumulátorom pred horúčavou, napr. aj pred trvalým slnečným žiarením, pred ohňom, vodou a vlhkosťou.** Hrozí nebezpečenstvo výbuchu.
- ▶ **Do odevu nepichajte ihly alebo iné špicaté predmety.** Poškodený vyhrievací článok alebo poškodený kábel pripájajúcej zástrčky spôsobuje nesprávne fungovanie odevu, čím sa zvyšuje nebezpečenstvo úrazu elektrickým prúdom alebo požiaru.
- ▶ **Nezneužívajte kábel pripájajúcej zástrčky na iné účely, ako napr. nosenie alebo ťahanie odevu či vyťahovanie akumulátora.** Kábel udržiavajte v dostatočnej vzdialenosti od oleja, ostrých predmetov alebo pohyblivých komponentov. Kábel nezacviknite. Poškodený vyhrievací článok alebo poškodený kábel pripájajúcej zástrčky spôsobuje nesprávne fungovanie odevu, čím sa zvyšuje nebezpečenstvo úrazu elektrickým prúdom alebo požiaru.
- ▶ **Odev nie je vodotesný.** Voda, ktorá do odevu vnikne, zvyšuje nebezpečenstvo úrazu elektrickým prúdom. Ak by odev aj napriek tomu niekedy premočil, okamžite vyťahnite zástrčku akumulátora a akumulátor vyberte z adaptéra.
- ▶ **Rozohriaty odev neskladajte a nedávajte naň iné predmety.** Poškodený vyhrievací článok alebo poškodený kábel pripájajúcej zástrčky spôsobuje nesprávne fungovanie odevu, čím sa zvyšuje nebezpečenstvo úrazu elektrickým prúdom alebo požiaru.
- ▶ **Svedomito dodržiavajte upozornenia týkajúce sa ošetrovania a čistenia odevu.** Pri nedostatočnej starostlivosti hrozí nebezpečenstvo úrazu elektrickým prúdom alebo požiaru.
- ▶ **Prv než odev odložíte, nechajte ho kompletne vychladnúť.**
- ▶ **V pravidelných intervaloch kontrolujte, či odev nevykazuje známky obnosenia alebo poškodenia.** Ak má také náznaky alebo ak bol odev nevhodne používaný, ďalej ho už nepoužívajte a vráťte ho predajcovi.
- ▶ **Opravu odevu zverte len kvalifikovanému personálu, ktorý používa originálne náhradné súčiastky.** Tým bude zaručené, že bezpečnosť odevu zostane zachovaná.

Bezpečnostné pokyny týkajúce sa zaobchádzania s akumulátormi

- ▶ **Akumulátor neotvárajte.** Hrozí nebezpečenstvo skratu.
- ▶ **Po poškodení akumulátora alebo v prípade neodborného používania môžu z akumulátora vystupovať škodlivé výpary.** Akumulátor môže horieť alebo vybuchnúť. Zabezpečte prívod čerstvého vzduchu a v prípade ťažkostí vyhľadajte lekára. Tieto výpary môžu podráždiť dýchacie cesty.
- ▶ **Pri nesprávnom používaní alebo poškodení akumulátora môže z neho vytekať kvapalina.** Vyhybajte sa kontaktu s touto kvapalinou. Po náhodnom kontakte miesto opláchnite vodou. Ak sa dostane kvapalina z akumulátora do kontaktu s očami, po výplachu očí

vyhľadajte lekára. Unikajúca kvapalina z akumulátora môže mať za následok podráždenie pokožky alebo popáleniny.

- ▶ **Špicatými predmetmi, ako napr. kince alebo skrutkovače alebo pôsobením vonkajšej sily môže dôjsť k poškodeniu akumulátora.** Vo vnútri môže dôjsť ku skratu a akumulátor môže začať horieť, môže z neho unikáť dym, môže vybuchnúť alebo sa prehriať.
- ▶ **Nepoužívaný akumulátor neskladujte tak, aby mohol prísť do styku s kancelárskymi sponkami, mincami, kľúčmi, klincami, skrutkami alebo s inými drobnými kovovými predmetmi, ktoré by mohli spôsobiť premostenie kontaktov.** Skrat medzi kontaktmi akumulátora môže mať za následok popálenie alebo vznik požiaru.



Chráňte akumulátor pred teplom, napr. aj pred trvalým slnečným žiarením, pred ohňom, vodou a vlhkosťou. Hrozí nebezpečenstvo výbuchu.

- ▶ Používajte tento akumulátor iba spolu s vaším výrobkom Bosch. Len tak bude akumulátor chránený pred nebezpečným preťažením.
- ▶ **Akumulátory nabíjajte len v nabíjačkách, ktoré odporúča výrobca akumulátora.** Ak sa používa nabíjačka určená na nabíjanie iného typu akumulátorov, hrozí nebezpečenstvo požiaru.
- ▶ **Dodržiavajte pokyny týkajúce sa likvidácie akumulátora.**
- ▶ **BUĎTE OPATRNÝ! Používajte výlučne akumulátory, ktoré sú odporúčané v časti „Technické údaje“. Pri použití iných akumulátorov hrozí nebezpečenstvo výbuchu.**
- ▶ **Nevsúvajte akumulátor do adaptéra, keď sú uvoľňovacie tlačidlá zlomené alebo poškodené.** Akumulátor môže počas prevádzky vypadnúť.

Opis výrobku a výkonu

Prosím, všimnite si obrázky v prednej časti návodu na používanie.

Používanie v súlade s určením

Odev je určený na udržiavanie tela v teple pri nízkych teplotách okolia.

Vyobrazené komponenty

Číslovanie jednotlivých komponentov sa vzťahuje na vyobrazenie odevu na grafickej strane tohto návodu.

- (1) Vypínač a regulátor teploty
- (2) Akumulátorový adaptér
- (3) Vyhrievacie články
- (4) Pripájacia zástrčka
- (5) Vnútorne vrecko pre akumulátorový adaptér
- (6) Vnútorne vrecko na dokumenty
- (7) Akumulátor ^{A)}

- (8) Tlačidlo na odistenie akumulátora
- (9) Zásuvka pre pripájaciu zástrčku
- (10) Spona na opasok
- (11) USB zásuvka
- (12) Aktivovacie tlačidlo USB prípojky

A) **Vyobrazené alebo opísané príslušenstvo nepatrí do štandardného rozsahu dodávky. Kompletné príslušenstvo nájdete v našom sortimente príslušenstva.**

Technické údaje

Vyhrievaná bunda		GHJ 12+18V Unisex	
Vecné číslo		1 600 A01 3..	
Veľkosti		XS/S/M/L/XL/2XL/3XL	
Napätie	V	12	
Menovitý výkon, max.	W	9,5	
Akumulátorový adaptér		GAA 12V-21	
Vecné číslo		1 600 A01 433	
USB prípojka		USB 2,0	
- Nabíjacie napätie	V	5,0	
- Nabíjací prúd	A	2,1	
Akumulátor			
Dovolená teplota okolia			
- pri nabíjaní	°C	0...+45	
- pri prevádzke ^{A)} a pri skladovaní	°C	-20...+50	
Odporúčané akumulátory		GBA 10,8V... GBA 12V...	
Odporúčané nabíjačky		AL 11.. CV GAL 12.. CV GAL 12V...	

A) obmedzený výkon pri teplotách <0 °C

Príprava odevu

Nabíjanie akumulátorov

► **Akumulátorový adaptér neslúži ako nabíjačka. Na nabíjanie akumulátora nepoužívajte nabíjací kábel do automobilu s USB prípojkou.** Používanie nabíjacie kábla do automobilu môže poškodiť akumulátor a/alebo akumulátorový adaptér.

Upozornenie: Akumulátor sa dodáva čiastočne nabitý. Aby ste zaručili plný výkon akumulátora, pred prvým použitím akumulátor v nabíjačke úplne nabite.

Lítiovo-iónové akumulátory možno kedykoľvek dobíjať bez toho, aby to negatívne ovplyvnilo ich životnosť. Prerušenie nabíjania takýto akumulátor nepoškodzuje.

Lítiovo-iónový akumulátor je vďaka „Electronic Cell Protection (ECP)“ chránený proti hlbokému vybitiu. Keď je akumulátor vybitý, elektrické náradie sa pomocou ochranného obvodu vypne. Pracovný nástroj sa už nepohybuje.

► **Po automatickom vypnutí vyhrievacích článkov už vypínač nestláčajte.** Akumulátor sa môže poškodiť.

Vkladanie a vyberanie akumulátora (pozri obrázky A1–A2)

► **Pri vkladaní akumulátora nepoužívajte násilie.** Akumulátor je skonštruovaný tak, aby sa dal vsunúť do adaptéra len v správnej polohe.

Na **vloženie** akumulátora (7) zasunúť akumulátor až na doraz do akumulátorového adaptéra (2).

Ak chcete akumulátor (7) **vybrať**, stlačte uvoľňovacie tlačidlo (8) na akumulátore a vytiahnite ho z adaptéra (2).

Prípojenie vyhrievacích článkov (pozri obrázky B1–B2)

Vsuňte pripájaciu zástrčku (4) do zásuvky (9) na akumulátorovom adaptéri. Keď je akumulátor nabitý, krátko sa rozsvieti vypínač (1).

Vsuňte akumulátorový adaptér (2) do vrecka (5) odevu, ktoré je na to určené a zaveste adaptér pomocou spony (10) na opasok.

Používanie odevu

Zapnutie/vypnutie (pozri obrázok C)

Zabezpečte, aby bol akumulátor (7) nabitý a správne zasunutý v adaptéri (2) a aby boli vyhrievacie články (3) pripojené.

Keď chcete **zapnúť vyhrievanie**, stlačte vypínač (1) a podržte ho, kým sa nerozsvieti LED vypínača načerveno.

Upozornenie: Po zapnutí je vždy nastavený najvyšší stupeň vyhrievania.

Keď chcete **vypnúť vyhrievanie**, stlačte vypínač (1) a podržte ho, kým LED nezhasne.

Nastavenie stupňa vyhrievania

Stupeň vyhrievania sa zobrazí farbou LED vypínača (1).

LED	Vyhrievací výkon
červená	vysoký
zelená	stredný
modrá	nízky

Stláčajte vypínač (1) dovtedy, kým sa nezobrazí LED požadovaného stupňa vyhrievania.

► **V dlhodobej prevádzke nastavte najnižší stupeň vyhrievania (modrá).** Pri prehriatí hrozí nesprávne fungovanie odevu a nebezpečenstvo poranenia.

Nabíjanie externých USB zariadení (pozri obrázok D)

Pomocou USB prípojky na akumulátorovom adaptéri môžete predĺžiť dobu chodu rôznych USB zariadení napájaných z akumulátora, ako je napríklad mobilný telefón alebo prehrávač súborov MP3. Môže sa to konať aj počas vyhrievania odevu.

- **Uistite sa, že vaše externé USB zariadenie s USB prípojkou sa môže nabíjať na akumulátorovom adaptéri. Venujte pritom pozornosť údajom uvedeným v časti Technické údaje.**

Spojte nabíjací kábel vášho USB zariadenia s USB zásuvkou (11) na akumulátorovom adaptéri (2).

Asi na 3 sekundy stlačte aktivovacie tlačidlo (12). Pripojené USB zariadenie sa bude nabíjať.

Z dôvodu úspory energie sa asi po 2 hodinách USB prípojka automaticky deaktivuje. Keď nie je pripojený nabíjací kábel, po 30 sekundách sa USB prípojka automaticky deaktivuje.

Odstránenie porúch

Problém	Pomoc
Odev sa nevyhrieva.	Nabíjanie akumulátorov Zasuňte správne pripájaciu zástrčku (4). Stlačte vypínač (1) a podržte ho, kým sa LED nezozsvieti na červeno.
Jeden alebo viac vyhrievacích článkov sa nezohrieva.	Kontaktujte predajcu odevu.
Odev sa automaticky nevy pne.	Ochrana proti prehriatiu aktivovaná: vyhrievacie články vypnite stlačením vypínača (1) a odev nechajte cca 30 minút vychladnúť. Kontaktujte predajcu odevu.
Externé USB zariadenie sa nedá nabíjať na USB prípojke.	Nabíte akumulátor. Spojte nabíjací kábel externého USB zariadenia s USB zásuvkou (11) na adaptéri (2). Asi na 3 sekundy stlačte aktivovacie tlačidlo (12). Externé USB zariadenie nemožno nabíjať s využitím USB prípojky na akumulátorovom adaptéri (venujte pozornosť údajom uvedeným v časti Technické údaje ^{A)}).

A) Niektoré externé USB zariadenia sa ani napriek zhode technických údajov nedajú nabíjať s použitím tohto akumulátorového adaptéra.

Údržba a servis

- **Pred každou prácou na odevu (napr. čistenie atď.), ako aj pred jeho prenášaním a odložením vyberte akumulátor z akumulátorového adaptéra.**

Čistenie

- **Pred čistením vyberte akumulátorový adaptér z odevu.** Mokrý akumulátorový adaptér môže spôsobiť nesprávne fungovanie odevu.

Pred čistením vyprázdňte obsah vreciek odevu, zvlášť vyberte akumulátorový adaptér (2), akumulátor (7) a prípadne pripojený USB kábel. Pripájacia zástrčka (4) sa môže prať s odevom.

Dodržiavajte označenia na odevu týkajúce sa prania a ošetrovania:



Pranie v práčke pri strednej teplote



Odev nebieľte



Sušenie v sušičke pri nízkej teplote



Nežehlite



Nežmýkajte



Nečistite chemicky



Nie je vhodná pre malé deti (0–3 roky)



Neprepichujte špendlíkom

Zákaznícka služba a poradenstvo ohľadom použitia

Servisné stredisko Vám odpovie na otázky týkajúce sa opravy a údržby Vášho produktu ako aj náhradných dielov. Rozkladové výkresy a informácie o náhradných dieloch nájdete tiež na: www.bosch-pt.com

V prípade otázok týkajúcich sa našich výrobkov a príslušenstva Vám ochotne pomôže poradenský tím Bosch.

V prípade akýchkoľvek otázok a objednávok náhradných súčiastok uvádzajte bezpodmienečne 10-miestne vecné číslo uvedené na typovom štítku výrobku.

Slovakia

Na www.bosch-pt.sk si môžete objednať opravu vášho stroja alebo náhradné diely online.

Tel.: +421 2 48 703 800

Fax: +421 2 48 703 801

E-Mail: servis.naradia@sk.bosch.com

www.bosch-pt.sk

Transport

Priložené lítiavo-iónové akumulátory podliehajú požiadavkám na transport nebezpečného nákladu. Tieto akumulátory

smie používateľ narádia prepravovať po cestách bez ďalších opatrení.

Pri zasielaní tretími osobami (napr.: leteckou dopravou alebo prostredníctvom špedície) treba rešpektovať osobitné požiadavky na obaly a označenie. V takomto prípade treba pri príprave zásielky bezpodmienečne konzultovať s odborníkom na prepravu nebezpečného tovaru.

Akumulátory zasielajte iba vtedy, ak nemajú poškodený obal. Otvorené kontakty prelepte a akumulátor zabaľte tak, aby sa v obale nemohol posúvať. Rešpektujte aj prípadné doplnujúce národné predpisy.

Likvidácia



Ručné elektrické náradie, príslušenstvo a obal treba dať na recykláciu zodpovedajúcu ochrane životného prostredia.



Neodhadzujte ručné elektrické náradie ani akumulátory/batérie do komunálneho odpadu!

Len pre krajiny EÚ:

Podľa Európskej smernice 2012/19/EÚ sa musí nepoužiteľné elektrické náradie a podľa európskej smernice 2006/66/ES sa musia poškodené alebo opotrebované akumulátory/batérie zbierať separovane a treba ich dávať na recykláciu v súlade s ochranou životného prostredia.

Akumulátory/batérie:

Li-Ion:

Dodržiujte pokyny uvedené v časti Transport (pozri „Transport“, Stránka 73).

Magyar

Biztonsági tájékoztató



Olvassa el az összes biztonsági figyelmeztetést és előírást. A biztonsági előírások és utasítások betartásának elmulasztása

áramütéshez, tűzhöz és/vagy súlyos sérülésekhez vezethet. Kérjük vegye figyelembe a Használati Utasítás első részében található ábrákat.

Kérjük a későbbi használatra gondosan őrizze meg ezeket az előírásokat.

► **Ez a ruhadarab nincs arra előírva, hogy gyerekek vagy korlátozott fizikai, érzékelési vagy szellemi képességű, illetve kellő ta-**

pasztalattal és/vagy tudással nem rendelkező személyek használják. Ezt a ruhadarabot 8 éves kor feletti gyerekek és olyan személyek is használhatják, akiknek a fizikai, érzékelési, vagy értelmi képességeik korlátozottak, vagy nincsenek meg a megfelelő tapasztalataik, illetve tudásuk, amennyiben az ilyen személyek biztonságáért más, felelős személy felügyel, vagy a ruhadarab biztonságos kezelésére kioktatta őket és megértették az azzal kapcsolatos veszélyeket. Ellenkező esetben fennáll a hibás kezelés és a sérülés veszélye.

- **Ne hagyja felügyelet nélkül a gyerekeket.** Ez biztosítja, hogy gyerekek ne játszanak a ruhadarabbal.
- **A ruhadarabot gyerekek felügyelet nélkül nem tisztíthatják és nem tarthatják karban.**

Biztonsági előírások fűthető ruhadarabok számára

- **Ha azt veszi észre, hogy a ruhadarab használata során fellép Önnél az alábbiakban felsorolt tünetek bármelyike, azonnal vesse le a ruhadarabot és forduljon orvoshoz.** Ellenkező esetben fennáll egy egy hőkimérlés vagy egy hóguta veszélye.
- Első jelek: bármilyen kellemetlen érzés; túlzott mértékű izzadás; tarkófájás; émelygés; szédülés vagy kábultság
- A hőkimérlés/hóguta tünetei: émelygés és hányás; nyilalló fejfájás; szédülés és kábultság; az izzadás megszűnése; piros, forró és száraz bőr; izomgyengeség vagy görcsrohamok; erős szívdobogás; gyors, felületes légzés; megváltozott viselkedés mint például zavarodottság, tájékozódási zavar vagy dülöngélő járás; eszméletlenség.
- **Ne használja a ruhadarabot, ha olyan panaszai vannak, amelyek érzékennyé teszik a túlmelegedéssel szemben, vagy ha valamilyen orvosi implantátum van a testében. Kérdezze meg az orvost és/vagy az orvosi**

implantátum gyártóját, hogy használhatja-e ezt a fűtendő ruhadarabot.

- ▶ **Kapcsolja ki a ruhadarab fűtését, ha meleg környezetben mozog.** Másképpen hőguta-veszély áll fenn.
- ▶ **Ne használja a ruhadarabot kisgyermekek, magatehetetlen, alvó vagy eszméletlen vagy vérkeringési zavarokban szenvedő személyek hőtartására.** A ruhadarabot viselő személynek közvetlenül érzékelnie kell a ruhadarab hőmérsékletét és a saját jó közérzetét, hogy elkerülhesse a túlmelegedést.
- ▶ **A ruhadarab nincs kórházakban való használatra előirányozva.**
- ▶ **Óvja meg a csatlakoztatott akkumulátorral ellátott ruhadarabot a hőhatásoktól, például a tartós napsugárzástól, a tűztől, a víztől és a nedvességtől.** Robbanásveszély áll fenn.
- ▶ **Ne dugjon tüket vagy más hegyes tárgyakat a ruhadarabba.** Egy megrongálódott fűtőelem vagy a csatlakozó dugó megrongálódott kábele a ruhadarab hibás működéséhez vezet és megnöveli egy áramütés veszélyét és a tűzveszélyt.
- ▶ **Ne használja a csatlakozó dugó kábelét idegen célokra, például ne vigye és ne emelje fel a ruhadarabot a kábelnél fogva és ne húzza ki a kábelnél fogva a csatlakozó dugót.** Tartsa távol a kábel olajtól, éles élektől és sarkaktól és mozgó gépkatrészekről. **Ne törje meg a kábelt.** Egy megrongálódott fűtőelem vagy a csatlakozó dugó megrongálódott kábele a ruhadarab hibás működéséhez vezet és megnöveli egy áramütés veszélyét és a tűzveszélyt.
- ▶ **A ruhadarab nem vízhatlan.** A behatoló víz megnöveli az áramütés veszélyét. Ha a ruhadarab ennek ellenére egyszer nedvessé válik, azonnal válassza szét az akkumulátor csatlakozóját és vegye ki az akkumulátort az adapterből.
- ▶ **Ne hajtsa össze a felmelegedett ruhadarabot és ne tároljon rajta más tárgyakat.** Egy megrongálódott fűtőelem vagy a csatlakozó dugó megrongálódott kábele a ruhadarab hibás működéséhez vezet és megnöveli egy áramütés veszélyét és a tűzveszélyt.
- ▶ **Gondosan tartsa be a ruhadarab ápolási és tisztítási tájékoztatójában foglaltakat.** A szükséges gondosság elmulasztása áramütési veszélyhez vagy tűzveszélyhez vezet.
- ▶ **Hagyja teljesen lehűlni a ruhadarabot, mielőtt elrakná.**
- ▶ **Rendszeres időközönként ellenőrizze, nem látszanak-e a ruhadarabon az elhasználódás vagy megrongálódás jelei.** Ha ilyen jeleket észlel, vagy ha a ruhadarabot szakszerűtlenül használták, a ruhadarabot ne használja tovább, hanem adja vissza a kereskedőnek.
- ▶ **A ruhadarabot csak megfelelő képesítésű szakmai személyzettel és csak eredeti pótalkatrészek felhasználásával szabad javíttatni.** Ez biztosítja, hogy a ruhadarab biztonságos ruhadarab maradjon.

Biztonsági előírások az akkumulátorok kezeléséhez

- ▶ **Ne nyissa fel az akkumulátort.** Ekkor fennáll egy rövidzárlat veszélye.
- ▶ **Az akkumulátorok megrongálódása vagy szakszerűtlen kezelése esetén abból gőzök léphetnek ki. Az akkumulátor kigyulladhat vagy felrobbanhat.** Azonnal juttasson friss levegőt a helyiségbe, és ha panasza van, keressen fel egy orvost. A gőzök ingerelhetik a légutakat.
- ▶ **Hibás alkalmazás vagy megrongálódott akkumulátor esetén az akkumulátorból gyúlékony folyadék léphet ki. Kerülje el az érintkezést a folyadékkal. Ha véletlenül mégis érintkezésbe kerül az akkumulátorfolyadékkal, azonnal öblítse le vízzel az érintett felületet. Ha a folyadék a szemébe jutott, keressen fel ezen kívül egy orvost.** A kilépő akkumulátorfolyadék irritációkat vagy égéses bőrsérüléseket okozhat.
- ▶ **Az akkumulátort hegyes tárgyak, például tűk vagy csavarhúzó, vagy külső erőbehatások megrongálhatják.** Belső rövidzárlat léphet fel és az akkumulátor kigyulladhat, füstöt bocsáthat ki, felrobbanhat, vagy túlhevülhet.
- ▶ **Tartsa távol a használaton kívüli akkumulátort bármely fémtárgytól, mint például irodai kapcsoktól, pénzérméktől, kulcsoktól, szögektől, csavaroktól és más kisméretű fémtárgyaktól, amelyek áthidalhatják az érintkezőket.** Az akkumulátor érintkezői közötti rövidzárlat égési sérüléseket vagy tüzet okozhat.



Óvja meg az elektromos kéziszerszámot a forróságtól, például a tartós napsugárzástól, a tűztől, a víztől és a nedvességtől. Robbanásveszély áll fenn.

- ▶ Az akkumulátort csak az Ön Bosch termékével használja. Az akkumulátort csak így lehet megvédeni a veszélyes túlterheléstől.
- ▶ **Az akkumulátort csak a gyártó által ajánlott töltőkészülékekkel töltsen fel.** Ha egy bizonyos akkumulátortípus feltöltésére szolgáló töltőkészülékben egy másik akkumulátort próbál feltölteni, tűz keletkezhet.
- ▶ **Vegye figyelembe az akkumulátornak a hulladékba való eltávolításával kapcsolatos előírásait.**
- ▶ **VIGYÁZAT! Kizárólag a „Műszaki Adatok” fejezetben javasolt akkumulátorokat használja.** Más akkumulátorok használata esetén robbanásveszély lép fel.
- ▶ **Ne dugja bele az akkumulátort az akkumulátor adapterbe, ha a reteszelésfeloldó gombok eltörték vagy meghibásodtak.** Az akkumulátor ellenkező esetben üzem közben kieshet.

A termék és a teljesítmény leírása

Kérjük, vegye figyelembe a Használati Utasítás első részében található ábrákat.

Rendeltetésszerű használat

A ruhadarab a test hideg környezeti hőmérséklet melletti melegen tartására szolgál.

Az ábrázolásra kerülő komponensek

Az ábrázolt alkatrészek sorszámozása megfelel a ruhadarab ábrájának az ábrákat tartalmazó oldalon.

- (1) Be-/kikapcsoló és hőszabályozó
- (2) Akkumulátor-adapter
- (3) Fűtőelemek
- (4) Csatlakozó dugó
- (5) Belső zseb az akkumulátor adapter számára
- (6) Belső zseb nagyobb dokumentumok számára
- (7) Akkumulátor ^{A)}
- (8) Akkumulátor reteszelés feloldó gomb
- (9) Hüvely a csatlakozó dugó számára
- (10) Övtartó csat
- (11) USB-csatlakozóhüvely
- (12) USB-csatlakozó aktiváló gomb

A) A képeken látható vagy a szövegben leírt tartozékok részben nem tartoznak a standard szállítmányhoz. Tartozék-programunkban valamennyi tartozék megtalálható.

Műszaki adatok

Fűthető zakó	GHJ 12+18V Unisex	
Rendelési szám		1 600 A01 3..
Méret		XS/S/M/L/XL/2XL/3XL
Feszültség	V	12
Névleges teljesítmény, max.	W	9,5
Akkumulátor-adapter	GAA 12V-21	
Rendelési szám		1 600 A01 433
USB-csatlakozó		USB 2.0
– Töltőfeszültség	V	5,0
– Töltőáram	A	2,1
Akkumulátor		
Megengedett környezeti hőmérséklet		
– a töltés során	°C	0...+45
– az üzemelés során ^{A)}	°C	-20...+50
Javasolt akkumulátorok		GBA 10,8V... GBA 12V...
Javasolt töltőkészülékek		AL 11.. CV GAL 12.. CV GAL 12V...

A) <0°C hőmérsékletek esetén korlátozott teljesítmény

A ruhadarab előkészítése

Az akkumulátor feltöltése

► **Az akkumulátor adapter töltőkészüléként nem szolgál. Az akkumulátor feltöltésére ne használjon USB-csatlakozóval ellátott gépkocsi-töltőkábelt.** A gépkocsi-töltőkábelek használata megrongálhatja az akkumulátort és/vagy az akkumulátor adaptert.

Tájékoztató: Az akkumulátor részben feltöltött állapotban kerül kiszállításra. Az akkumulátor teljes teljesítményének biztosítására az első alkalmazás előtt tölts fel teljesen az akkumulátort a töltőkészülékben.

A Li-ion-akkumulátort bármikor fel lehet tölteni, anélkül, hogy ez megrövidítené az élettartamát. A töltési folyamat megszakítása nem árt az akkumulátornak.

A lithium-ionos-akkumulátort az „Electronic Cell Protection (ECP)” védi a túl erős kisülés ellen. Ha az akkumulátor kimerült, az elektromos kéziszerszámot egy védőkapcsoló kikapcsolja: Ekkor a betétszám nem mozog tovább.

► **A fűtőelemek automatikus lekapcsolása után nyomja tovább a be-/kikapcsolót.** Az akkumulátor megrongálódhat

Az akkumulátor beszerelése és kivétele (lásd a A1–A2 ábrákat)

► **Az akkumulátor behelyezésekor ne alkalmazzon erőszakot.** Az akkumulátornak olyan a konstrukciója, hogy azt csak a helyes helyzetben lehet az akkumulátor adapterbe bedugni.

A (7) akkumulátor **behelyezéséhez** tolja be ütközésig az akkumulátort a (2) akkumulátor adapterbe.

A (7) akkumulátor **kivételéhez** nyomja meg az akkumulátoron elhelyezett (8) reteszélfeloldó gombokat és húzza ki az akkumulátort a (2) akkumulátor adapterből.

A fűtőelemek csatlakoztatása (lásd a B1–B2 ábrákat)

Dugja be a (4) csatlakozó dugót az akkumulátor adapter (9) hüvelyébe. Feltöltött akkumulátor esetén a (1) be-/kikapcsoló rövid időre kigyullad.

Tolja be a (2) akkumulátor adaptert a ruhadarabnak az erre a célra előirányzott (5) zsebébe, vagy akassza rá az akkumulátor adaptert a (10) övtartó csattal az övére.

A ruhadarab használata

Be-/kikapcsolás (lásd a C ábrát)

Gondoskodjon arról, hogy a (7) akkumulátor fel legyen töltve és helyesen legyen behelyezve a (2) akkumulátor adapterbe, valamint arról hogy a (3) fűtőelemek csatlakoztatva legyenek.

A **fűtéshez** nyomja meg a (1) be-/kikapcsolót, amíg a be-/kikapcsoló LED-je piros színben kigyullad.

Megjegyzés: A bekapcsolás után mindig a legmagasabb fűtési fokozat van beállítva.

A **kikapcsoláshoz** nyomja be addig a **(1)** be-/kikapcsolót, amíg a LED kialszik.

A fűtési fokozat beállítása

A fűtési fokozatot a **(1)** be-/kikapcsoló LED-jének a színe jelzi.

LED	Hőteljesítmény
piros	magas
zöld	közepes
kék	alacsony

Nyomja meg annyiszor a **(1)** be-/kikapcsolót, amíg a LED a kívánt fűtési fokozatot jelzi.

- ▶ **Tartós üzemhez a legalacsonyabb fűtési fokozatot (kék) állítsa be.** Túlmelegedés esetén a ruhadarabban működési hiba léphet fel és személyi sérülés veszélye is fennáll.

Külső USB-készülékek töltése (lásd a D ábrát)

Az akkumulátor adapteren elhelyezett USB-csatlakozó segítségével az akkumulátorról táplált különböző USB-berendezések, például mobiltelefon, vagy MP3-lejátszó akku-élettartamát meg lehet hosszabbítani. Ezt a ruhadarab fűtése közben is meg lehet valósítani.

- ▶ **Gondoskodjon arról, hogy a külső USB-berendezést valóban fel lehessen tölteni az akkumulátor adapter USB-csatlakozóján át. Ehhez ellenőrizze a „Műszaki adatoknál” található adatokat.**

Kapcsolja össze a berendezése töltőkábelét a **(11)** USB-hüvellyel, amely a **(2)** akkumulátor adapteren található.

Nyomja be kb. 3 másodpercre a **(12)** aktiváló gombot. A csatlakoztatott USB-berendezés feltöltésre kerül.

Az USB-csatlakozó energiatakarékosági megfontolásokból kb. 2 óra elteltével automatikusan deaktiválásra kerül. Ha nincs hozzá csatlakoztatva töltőkábel, az USB-csatlakozó 30 másodperc elteltével automatikusan deaktiválásra kerül.

Az üzemzavarok elhárítása

Probléma	Hibaelhárítás
A ruhadarab nem fűt.	Az akkumulátor feltöltése Csatlakoztassa helyesen a (4) csatlakozó dugót. Nyomja be a (1) be-/kikapcsolót, amíg a LED piros színben ki nem gyullad.
Egy vagy több fűtőelem nem melegszik fel.	Lépjön kapcsolatba a kereskedővel, akitől a ruhadarabot vásárolta.
A ruhadarab automatikusan kikapcsolódik.	A túlmelegedés elleni védelem aktiválásra került: a fűtőelemek kikapcsolására nyomja be a (1) be-/kikapcsolót és hagyja a ruhadarabot kb. 30 percig lehűlni.

Probléma	Hibaelhárítás
Nem lehet egy külső USB-berendezést az USB-csatlakozón át feltölteni.	Lépjön kapcsolatba a kereskedővel, akitől a ruhadarabot vásárolta. Töltse fel az akkumulátort. Kapcsolja össze a külső USB-berendezés töltőkábelét a (11) USB-hüvellyel, amely a (2) akkumulátor adapteren található. Nyomja be kb. 3 másodpercre a (12) aktiváló gombot. Nem lehet egy külső berendezést az akkumulátor adapter USB-csatlakozóján át feltölteni (Tartsa be a Műszaki Adatoknál található adatokat ^{A)}).

A) Egyes külső USB-berendezéseket a műszaki adatok megegyezése ellenére sem lehet ezzel az akkumulátor adapterrel feltölteni.

Karbantartás és szerviz

- ▶ **A ruhadarabon végzendő minden munka (például tisztítás stb.) megkezdése előtt, valamint szállításhoz és tároláshoz vegye ki az akkumulátort az akkumulátor adapterből.**

Tisztítás

- ▶ **Tisztítás előtt vegye ki az akkumulátor adaptert a ruhadarabból.** Egy nedves akkumulátor adapter a ruhadarab hibás működéséhez vezethet.

A tisztításhoz távolítsa el a ruhadarabból az összes zseb tartalmát, mindenek előtt a **(2)** akkumulátor adaptert, a **(7)** akkumulátort és egy esetleg csatlakoztatott USB-kábelt. A **(4)** csatlakozó dugót a többivel együtt ki lehet mosni.

Tartsa be a ruhadarab mosási címkéjén található előírásokat:





Ne alkalmazzon vegytisztítást



Kisgyermek (0–3 éves korig) számára nem alkalmas



Ne szúrja át tűvel

Vevőszolgálat és alkalmazási tanácsadás

A vevőszolgálat a terméke javításával és karbantartásával, valamint a pótalkatrészekkel kapcsolatos kérdésekre szívesen válaszol. A pótalkatrészekkel kapcsolatos robbantott ábrák és egyéb információk a következő címen találhatóak:

www.bosch-pt.com

A Bosch Alkalmazási Tanácsadó Team a termékeinkkel és azok tartozékaival kapcsolatos kérdésekben szívesen nyújt segítséget.

Ha kérdései vannak vagy pótalkatrészeket szeretne rendelni, okvetlenül adja meg a termék típusábláján található 10-jegyű cikkszámot.

Magyarország

Robert Bosch Kft.
1103 Budapest
Gyömrői út. 120.

A www.bosch-pt.hu oldalon online megrendelheti készülékének javítását.

Tel.: +36 1 431 3835

Fax: +36 1 431 3888

E-mail: info.bsc@hu.bosch.com

www.bosch-pt.hu

Szállítás

A benne található lithium-ionos-akkumulátorokra a veszélyes árukra vonatkozó előírások érvényesek. A felhasználók az akkumulátorokat a közúti szállításban minden további nélkül szállíthatják.

Ha az akkumulátorok szállításával harmadik személyt (például: légi vagy egyéb szállító vállalatot) bízna meg, akkor figyelembe kell venni a csomagolásra és a megjelölésre vonatkozó különleges követelményeket. Ebben az esetben a küldemény előkészítésébe be kell vonni egy veszélyes áru szakembert.

Csak akkor küldje el az akkumulátort, ha a háza nincs megromlódva. Ragassza le a nyitott érintkezőket és csomagolja be úgy az akkumulátort, hogy az a csomagolásban belül ne mozoghasson. Vegye figyelembe az adott országon belüli, az előbbieknél esetleg szigorúbb helyi előírásokat.

Eltávolítás



Az elektromos kéziszerszámokat, az akkumulátorokat, a tartozékokat és a csomagolást a környezetvédelmi szempontoknak megfelelően kell újrafelhasználásra előkészíteni.



Ne dobja ki az elektromos kéziszerszámokat és az akkumulátorokat/elemeket a háztartási szemétkébe!

Csak az EU-tagországok számára:

A 2012/19/EU európai irányelvnek megfelelően a már nem használható elektromos kéziszerszámokat és a 2006/66/EK európai irányelvnek megfelelően a már nem használható akkumulátorokat/elemeket külön össze kell gyűjteni és a környezetvédelmi szempontoknak megfelelően kell újrafelhasználásra leadni.

Akkumulátorok/elemek:

Li-ion:

Kérjük vegye figyelembe a Szállítás fejezetben található tájékoztatót (lásd „Szállítás”, Oldal 78).

Русский

Только для стран Евразийского экономического союза (Таможенного союза)

В состав эксплуатационных документов, предусмотренных изготовителем для продукции, могут входить настоящее руководство по эксплуатации, а также приложения. Информация о подтверждении соответствия содержится в приложении.

Информация о стране происхождения указана на корпусе изделия и в приложении.

Дата изготовления указана на последней странице обложки Руководства.

Контактная информация относительно импортера содержится на упаковке.

Срок службы изделия

Срок службы изделия составляет 7 лет. Не рекомендуется к эксплуатации по истечении 5 лет хранения с даты изготовления без предварительной проверки (дату изготовления см. на этикетке).

Перечень критических отказов и ошибочные действия персонала или пользователя

- не использовать с поврежденной рукояткой или поврежденным защитным кожухом
- не использовать при появлении дыма непосредственно из корпуса изделия
- не использовать с перебитым или оголенным электрическим кабелем
- не использовать на открытом пространстве во время дождя (в распыляемой воде)
- не включать при попадании воды в корпус
- не использовать при сильном искрении
- не использовать при появлении сильной вибрации

Критерии предельных состояний

- перетёрт или повреждён электрический кабель
- поврежден корпус изделия

Тип и периодичность технического обслуживания

Рекомендуется очистить инструмент от пыли после каждого использования.

Хранение

- необходимо хранить в сухом месте
- необходимо хранить вдали от источников повышенных температур и воздействия солнечных лучей
- при хранении необходимо избегать резкого перепада температур
- хранение без упаковки не допускается
- подробные требования к условиям хранения смотрите в ГОСТ 15150 (Условие 1)

Транспортировка

- категорически не допускается падение и любые механические воздействия на упаковку при транспортировке
- при разгрузке/погрузке не допускается использование любого вида техники, работающей по принципу зажима упаковки
- подробные требования к условиям транспортировки смотрите в ГОСТ 15150 (Условие 5)

Указания по технике безопасности

Прочтите все указания и инструкции по технике безопасности. Несоблюдение указаний по технике безопасности и инструк-

ций может привести к поражению электрическим током, пожару и/или тяжелым травмам.

Пожалуйста, соблюдайте иллюстрации в начале руководства по эксплуатации.

Сохраняйте эти инструкции и указания для будущего использования.

► Данный предмет одежды не предназначен для использования детьми и лицами с ограниченными физическими, сенсорными или умственными способностями или недостаточным опытом и знаниями.



Пользоваться данным предметом одежды детям в возрасте 8 лет и старше и лицам с ограниченными физическими, сенсор-

ными или умственными способностями или с недостаточным опытом и знаниями разрешается только под присмотром ответственного за их безопасность лица или если они прошли инструктаж на предмет надежного использования данного предмета одежды и понимают, какие опасности исходят от него. Иначе существует опасность неправильного использования или получения травм.

- **Не оставляйте детей без присмотра.** Дети не должны играть с предметом одежды.
- **Очистку и техническое обслуживание предмета одежды дети могут производить только под присмотром.**

Указания по технике безопасности для предметов одежды с подогревом

- **Если Вы обнаружите появление у Вас указанных ниже симптомов во время пользования предметом одежды, немедленно снимите предмет одежды и проконсультируйтесь с врачом.** В противном случае существует опасность изнеможения от жары или теплового удара.
 - Первые признаки: дискомфорт; излишнее потоотделение; боли в затылке; тошнота; головокружение или помрачение сознания
 - Симптомы изнеможения от жары/теплового удара: тошнота и рвота; пульсирующие головные боли; головокружение и помрачение сознания; отсутствие потоотделения; красная, разгоряченная и сухая кожа; мышечная слабость или судорожные припадки; усиленное сердцебиение; ускоренное, поверхностное дыхание; изменения в поведении, напр., спутанность сознания, дезориентация или шатающаяся походка; потеря сознания.
- **Не используйте предмет одежды, если Вы страдаете жалобами с гиперчувствительностью к перегреву или если Вам имплантировано средство для поддержания жизнедеятельности. Спросите у Вашего**

- врача и/или у производителя средства для поддержания жизнедеятельности, можно ли Вам пользоваться этим подогреваемым предметом одежды.
- ▶ **Выключайте подогрев предмета одежды, если двигаетесь в теплом окружении.** Существует опасность теплового удара.
 - ▶ **Не используйте предмет одежды для согревания маленьких детей, беспомощных, спящих или находящихся без сознания людей или людей с нарушением кровообращения.** Пользоваться должен непосредственно воспринимать температуру предмета одежды и свое самочувствие во избежание перегрева.
 - ▶ **Предмет одежды не предназначен для использования в больнице.**
 - ▶ **Оберегайте предмет одежды со вставленной аккумуляторной батареей от высокой температуры, напр., от длительного воздействия солнечных лучей, огня, а также от воды и влаги.** Существует опасность взрыва.
 - ▶ **Не втыкайте иглы и другие острые предметы в предмет одежды.** Поврежденный нагревательный элемент или поврежденный кабель от соединительного штекера приводит к нарушениям в работе предмета одежды и повышает опасность поражения током или пожара.
 - ▶ **Не используйте кабель от соединительного штекера не по назначению, как напр., для переноса или вытягивания предмета одежды, или отсоединения аккумуляторной батареи. Держите кабель вдали масел, острых предметов и подвижных деталей. Не перегибайте кабель.** Поврежденный нагревательный элемент или поврежденный кабель от соединительного штекера приводит к нарушениям в работе предмета одежды и повышает опасность поражения током или пожара.
 - ▶ **Предмет одежды не герметичен.** Попадание воды повышает опасность поражения током. Если предмет одежды тем не менее намочится, немедленно отсоедините аккумуляторную батарею и извлеките ее из адаптера.
 - ▶ **Не складывайте нагретый предмет одежды и не кладите на него другие предметы.** Поврежденный нагревательный элемент или поврежденный кабель от соединительного штекера приводит к нарушениям в работе предмета одежды и повышает опасность поражения током или пожара.
 - ▶ **Точно соблюдайте указания по уходу и очистке предмета одежды.** При недостаточной заботливости существует опасность поражения током или пожара.
 - ▶ **Прежде чем положить предмет одежды на хранение, дайте ему полностью остыть.**
 - ▶ **Через регулярные интервалы времени проверяйте предмет одежды на наличие признаков износа или повреждения.** При наличии таковых или если предмет одежды использовался не предусмотренным образом, больше не пользуйтесь им и возвратите его в магазин.
- ▶ **Ремонт Вашего предмета одежды поручайте только квалифицированному персоналу и только с применением оригинальных запасных частей.** Это необходимо для обеспечения безопасности предмета одежды.
- ### Указания по технике безопасности по обращению с аккумуляторными батареями
- ▶ **Не вскрывайте аккумулятор.** При этом возникает опасность короткого замыкания.
 - ▶ **При повреждении и ненадлежащем использовании аккумулятора может выделиться газ. Аккумулятор может возгораться или взорваться.** Обеспечьте приток свежего воздуха и при возникновении жалоб обратитесь к врачу. Газы могут вызвать раздражение дыхательных путей.
 - ▶ **При неправильном использовании из аккумулятора может потечь жидкость. Избегайте соприкосновения с ней. При случайном контакте промойте соответствующее место водой. Если эта жидкость попадет в глаза, то дополнительно обратитесь за помощью к врачу.** Вытекающая аккумуляторная жидкость может привести к раздражению кожи или к ожогам.
 - ▶ **Острыми предметами, как напр., гвоздем или отверткой, а также внешним силовым воздействием можно повредить аккумуляторную батарею.** Это может привести к внутреннему короткому замыканию, возгоранию с задымлением, взрыву или перегреву аккумуляторной батареи.
 - ▶ **Защищайте неиспользуемый аккумулятор от канцелярских скрепок, монет, ключей, гвоздей, винтов и других маленьких металлических предметов, которые могут замкоротить полюса.** Короткое замыкание полюсов аккумулятора может привести к ожогам или пожару.
- 


Защищайте аккумуляторную батарею от высоких температур, напр., от длительного нагревания на солнце, от огня, воды и влаги. Существует опасность взрыва.
- ▶ Используйте аккумулятор только в комбинации со своим инструментом Bosch. Только так аккумулятор защищен от опасной перегрузки.
 - ▶ **Заряжайте аккумуляторы только в зарядных устройствах, рекомендуемых изготовителем.** Зарядное устройство, предусмотренное для определенного вида аккумуляторов, может привести к пожарной опасности при использовании его с другими аккумуляторами.
 - ▶ Учитывайте указания по утилизации аккумуляторной батареи.
 - ▶ **ВНИМАНИЕ!** Используйте исключительно аккумуляторные батареи, рекомендованные в разделе «Технические данные». Использование других аккумуляторных батарей чревато опасностью взрыва.

- ▶ **Не вставляйте аккумуляторную батарею в адаптер, если кнопки разблокировки поломались или неисправны.** Аккумуляторная батарея может время работы выпасть.

Описание продукта и услуг

Пожалуйста, соблюдайте иллюстрации в начале руководства по эксплуатации.

Применение по назначению

Предмет одежды предназначен для согревания тела при холодных температурах окружающей среды.

Изображенные составные части

Нумерация составных частей выполнена по изображению на странице с иллюстрациями.

- (1) Выключатель и регулятор температуры
- (2) Адаптер для аккумулятора
- (3) Нагревательные элементы
- (4) Соединительный штекер
- (5) Внутренний карман для адаптера аккумуляторной батареи
- (6) Внутренний карман для больших документов
- (7) Аккумулятор ^{A)}
- (8) Кнопка разблокировки аккумулятора
- (9) Гнездо для соединительного штекера
- (10) Пружинный зажим для пояса
- (11) Гнездо USB
- (12) Кнопка включения разъема USB

A) **Изображенные или описанные принадлежности не входят в стандартный объем поставки. Полный ассортимент принадлежностей Вы найдете в нашей программе принадлежностей.**

Технические данные

Куртка с подогревом		GNJ 12+18V Unisex
Артикульный номер		1 600 A01 3..
Размеры		XS/S/M/L/XL/2XL/3XL
Напряжение	В	12
Ном. мощность, макс.	Вт	9,5
Адаптер для аккумулятора		GAA 12V-21
Артикульный номер		1 600 A01 433
Разъем USB		USB 2.0
– Зарядное напряжение	В	5,0
– Зарядный ток	А	2,1
Аккумулятор		
Допустимая температура внешней среды		
– во время зарядки	°C	0...+45

Аккумулятор

– во время эксплуатации ^{A)} и во время хранения	°C	–20...+50
Рекомендуемые аккумуляторы		GBA 10,8V... GBA 12V...
Рекомендуемые зарядные устройства		AL 11.. CV GAL 12.. CV GAL 12V...

A) ограниченная мощность при температуре <0 °C

Подготовка предмета одежды

Зарядка аккумулятора

- ▶ **Адаптер аккумуляторной батареи не служит зарядным устройством. Не используйте для зарядки аккумуляторной батареи автомобильный зарядный кабель с разъемом USB.** Использование автомобильного зарядного кабеля может повредить аккумуляторную батарею и/или адаптер для аккумуляторной батареи.

Указание: Аккумуляторная батарея поставляется частично заряженной. Для обеспечения полной мощности аккумулятора зарядите его полностью перед первым применением.

Литий-ионный аккумулятор может быть заряжен в любое время без сокращения срока службы. Прекращение процесса зарядки не наносит вреда аккумулятору.

Литиево-ионная аккумуляторная батарея защищена от глубокой разрядки системой „Electronic Cell Protection (ECP)“. Защитная схема выключает электроинструмент при разряженном аккумуляторе – рабочий инструмент останавливается.

- ▶ **После автоматического выключения нагревательных элементов не нажимайте больше на выключатель.** Аккумулятор может быть поврежден.

Установка и снятие аккумулятора (см. рис. A1–A2)

- ▶ **При установке аккумуляторной батареи не применяйте силу.** Аккумуляторная батарея устроена таким образом, что она становится в адаптер только в правильном положении.

Чтобы **вставить** аккумуляторную батарею (7), установите ее до упора в адаптер для аккумулятора (2).

Чтобы **извлечь** аккумуляторную батарею (7), нажмите на кнопки разблокировки (8) на аккумуляторе и извлеките ее из адаптера для аккумулятора (2).

Подключение нагревательных элементов (см. рис. B1–B2)

Вставьте соединительный штекер (4) в гнездо (9) на адаптере для аккумуляторной батареи. При заряженной аккумуляторной батарее выключатель (1) коротко загорается.

Вставьте адаптер для аккумуляторной батареи (2) в предусмотренный для этого карман (5) в предмете одежды или закрепите адаптер для аккумуляторной батареи с помощью пружинного зажима (10) на поясе.

Использование предмета одежды

Включение/выключение (см. рис. С)

Удостоверьтесь, что аккумуляторная батарея (7) заряжена и правильно установлена в адаптер (2), а также что нагревательные элементы (3) подключены.

Для **нагрева** нажмите на выключатель (1), чтобы светодиод выключателя загорелся красным цветом.

Указание: После включения нагрев всегда установлен на максимум.

Для **выключения** нажимайте на выключатель (1), пока светодиод не погаснет.

Настройка степени нагрева

Степень нагрева отображается цветом светодиода в выключателе (1).

Светодиод	Тепловая мощность
красный	высокая
зеленый	средняя
синего цвета	низкая

Нажимайте на выключатель (1), пока светодиод не покажет соответствующую степень нагрева.

► При продолжительном использовании устанавливайте самую низкую степень нагрева (синий).

Перегрев чреват неправильной работой предмета одежды и опасностью травм.

Зарядка внешних устройств с разъемом USB (см. рис. D)

Через разъем USB на адаптере для аккумулятора можно продлевать время работы аккумуляторной батареи различных устройств, работающих от аккумулятора, напр., мобильных телефонов или MP3-плееров. Это возможно также и при нагреве предмета одежды.

► Удостоверьтесь, что внешнее устройство с USB можно заряжать через разъем USB на адаптере для аккумуляторной батареи. Примите во внимание информацию, представленную в «Технических данных».

Подключите зарядный кабель устройства USB к разъему USB (11) на адаптере для аккумуляторной батареи (2).

Нажимайте ок. 3 с на кнопку включения (12). Подключенное устройство с USB заряжается.

В целях экономии электроэнергии приibl. через 2 часов разъем USB автоматически отключается. Если зарядный кабель не подключен, разъем USB автоматически отключается приibl. через 30 секунд.

Устранение неисправностей

Проблема	Устранение
Предмет одежды не нагревается.	Зарядка аккумулятора Правильно подключите соединительный штекер (4). Нажимайте на выключатель (1), пока светодиод не загорится красным цветом.
Один или несколько нагревательных элементов не нагреваются.	Свяжитесь с магазином, где Вы приобрели предмет одежды.
Предмет одежды автоматически отключается.	Активирована защита от перегрева: чтобы выключить нагревательные элементы, нажмите на выключатель (1) и дайте предмету одежды остыть на протяжении ок. 30 минут. Свяжитесь с магазином, где Вы приобрели предмет одежды.
Внешнее устройство с USB не может заряжаться через разъем USB.	Зарядите аккумуляторную батарею. Подключите зарядный кабель внешнего устройства к разъему USB (11) на адаптере для аккумуляторной батареи (2). Нажимайте на кнопку включения (12) на протяжении ок. 3 секунд. Внешнее устройство с USB не может заряжаться через разъем USB на адаптере для аккумулятора (примите во внимание информацию, содержащуюся в разделе «Технические данные» ^{A)}).

A) Некоторые внешние устройства с USB не заряжаются от этого адаптера для аккумуляторных батарей несмотря на соответствие технических данных.

Техобслуживание и сервис

► До начала любых работ на предмете одежды (напр., очистки и т.п.), а также при транспортировке и хранении вынимайте аккумулятор из адаптера.

Очистка

► Перед очисткой вынимайте адаптер для аккумуляторной батареи из предмета одежды. Попадание влаги на адаптер для аккумуляторной батареи чревато нарушением функции предмета одежды.

Перед стиркой предмета одежды вынимайте все из карманов, в частности, адаптер для аккумуляторной батареи (2), аккумуляторную батарею (7) и возможно подключенный кабель USB. Соединительный штекер (4) можно стирать.

Придерживайтесь указаний, содержащихся на эмблемах по стирке на предмете одежды:



Стирка в стиральной машине при средней температуре



Не отбеливать



Сушка в сушильном барабане при низкой температуре



Не гладить



Не отжимать вручную



Не отдавать в химическую чистку



Не для маленьких детей (0–3 лет)



Не прокалывать иглами

Сервис и консультирование по вопросам применения

Сервисный отдел ответит на все Ваши вопросы по ремонту и обслуживанию Вашего продукта, а также по запчастям. Изображения с пространственным разделением делателей и информацию по запчастям можно посмотреть также по адресу: www.bosch-pt.com

Коллектив сотрудников Bosch, предоставляющий консультации на предмет использования продукции, с удовольствием ответит на все Ваши вопросы относительно нашей продукции и ее принадлежностей.

Пожалуйста, во всех запросах и заказах запчастей обязательно указывайте 10-значный товарный номер по заводской табличке изделия.

Для региона: Россия, Беларусь, Казахстан, Украина

Гарантийное обслуживание и ремонт электроинструмента, с соблюдением требований и норм изготовителя производится на территории всех стран только в фирменных или авторизованных сервисных центрах «Роберт Бош». **ПРЕДУПРЕЖДЕНИЕ!** Использование контрафактной продукции опасно в эксплуатации, может привести к ущербу для Вашего здоровья. Изготовление и распространение

контрафактной продукции преследуется по Закону в административном и уголовном порядке.

Россия

Уполномоченная изготовителем организация:
ООО «Роберт Бош» Вахутинское шоссе, вл. 24
141400, г. Химки, Московская обл.
Тел.: +7 800 100 8007
E-Mail: info.powertools@ru.bosch.com
www.bosch-pt.ru

Беларусь

ИП «Роберт Бош» ООО
Сервисный центр по обслуживанию электроинструмента
ул. Тимирязева, 65А-020
220035, г. Минск
Тел.: +375 (17) 254 78 71
Тел.: +375 (17) 254 79 16
Факс: +375 (17) 254 78 75
E-Mail: pt-service.by@bosch.com
Официальный сайт: www.bosch-pt.by

Казахстан

Центр консультирования и приема претензий
ТОО «Роберт Бош» (Robert Bosch)
г. Алматы,
Республика Казахстан
050012
ул. Муратбаева, д. 180
БЦ «Гермес», 7й этаж
Тел.: +7 (727) 331 31 00
Факс: +7 (727) 233 07 87
E-Mail: ptka@bosch.com
Полную и актуальную информацию о расположении сервисных центров и приемных пунктов Вы можете получить на официальном сайте:
www.bosch-professional.kz

Молдова

RIALTO-STUDIO S.R.L.
Пл. Кантемира 1, этаж 3, Торговый центр ТОПАЗ
2069 Кишинев
Тел.: + 373 22 840050/840054
Факс: + 373 22 840049
Email: info@rialto.md

Армения, Азербайджан, Грузия, Киргизстан, Монголия, Таджикистан, Туркменистан, Узбекистан

ТОО «Роберт Бош» (Robert Bosch)
Power Tools послепродажное обслуживание проспект Райымбека 169/1
050050 Алматы, Казахстан
Служебная эл. почта: service.pt.ka@bosch.com
Официальный веб-сайт: www.bosch.com, www.bosch-pt.com

Транспортировка

На вложенные литиево-ионные аккумуляторные батареи распространяются требования в отношении транспортировки опасных грузов. Аккумуляторные батареи могут перевозиться самим пользователем автомобильным

транспортном без необхідності дотримання додаткових норм.

При перевозі з залученням третіх осіб (напр.: літаком або транспортним експедитором) необхідно дотримуватися особливих вимог до пакування та маркування. В цьому випадку при підготовці вантажу до відправки необхідно залучити експерта з небезпечних вантажів.

Відправляйте акумуляторну батарею тільки з невшкодженою корпусом. Заклейте відкриті контакти та упакуйте акумуляторну батарею так, щоб вона не переміщувалася всередині пакування. Будь ласка, дотримуйтеся також додаткових національних вимог.

Утилізація



Електроінструменти, акумуляторні батареї, приналежності та пакування потрібно здавати на екологічно чисту рециркуляцію.



Не викидайте електроінструменти та акумуляторні батареї/батареї в побутовий сміття!

Тільки для країн-членів ЄС:

Відповідно до європейської директиви 2012/19/EU щодо відходів електроінструментів та в відповідності з європейською директивою 2006/66/ЄС щодо відходів повшкоджених або виснажених акумуляторів/батареї потрібно збирати окремо та здавати на екологічно чисту рециркуляцію.

Акумулятори/батареї:

Літій-іонні:

Будь ласка, вказуйте на відповідному розділі Транспортної вимоги (див. «Транспортна вимога», Сторінка 83).

Українська

Вказівки з техніки безпеки



Прочитайте всі застереження і вказівки. Невиконання вказівок з техніки безпеки та інструкцій може

привести до ураження електричним струмом, пожежі та/або важких серйозних травм.

Будь ласка, дотримуйтеся ілюстрацій на початку інструкції з експлуатації.

Добре зберігайте на майбутнє ці попередження і вказівки.

► **Цей предмет одягу не передбачений для використання дітьми і особами з обмеженими фізичними, сенсорними та розумовими здібностями, або недостатнім досвідом та знаннями.**

Дітям віком від 8 років та особам з обмеженими фізичними, сенсорними та розумовими можливостями або недостатнім досвідом та знаннями дозволяється користуватися цим предметом одягу лише під наглядом або якщо вони отримали відповідні вказівки щодо безпечного використання цього предмету одягу і розуміють, яку небезпеку він несе. Інакше можливе неправильне використання та небезпека одержання травм.

► **Дивіться за дітьми.** Діти не повинні гратися з предметом одягу.

► **Дітям дозволяється очищати предмет одягу та виконувати його технічне обслуговування лише під наглядом дорослих.**

Вказівки з техніки безпеки для предметів одягу з підігрівом

► **У випадку виявлення під час використання предмета одягу наступних симптомів, негайно зніміть предмет одягу і зверніться до лікаря.** Інакше існує небезпека перегріву або теплового удару.

– Перші ознаки:
загальне нездужання; підвищене потовиділення; біль у потилиці; нудота; запаморочення або затьмарення свідомості

- Симптоми перегріву/теплого удару:
нудота і блювота; пульсуючі головні болі;
запаморочення і затьмарення свідомості; відсутність потовиділення; червона, гаряча і суха шкіра; біль у м'язах або судоми; прискорене серцебиття;
прискорене, поверхнєве дихання; змінена поведінка, напр., сплутана свідомість, дезорієнтація або хитка хода; втрата свідомості.
- ▶ **Не використовуйте предмет одягу, якщо страждаєте від недуг, які роблять Вас вразливими до перегріву, або якщо Вам вживлені імпланти. Спитайте у лікаря і/або у виробника імплантату, чи можна Вам вдягати цей предмет одягу з підігрівом.**
- ▶ **Вимикайте обігрів предмета одягу, якщо рухаетесь у теплому середовищі.** Існує небезпека теплового удару.
- ▶ **Не використовуйте предмет одягу для зігрівання маленьких дітей, безпомічних, сплячих або непритомних осіб або осіб з порушенням кровообігу.** Щоб запобігти перегріву, вдягнена людина повинна особисто відчувати температуру предмета одягу і слідувати за власним самопочуттям.
- ▶ **Предмет одягу не призначений для використання у лікарнях.**
- ▶ **Захищайте предмет одягу зі встроєною акумуляторною батареєю від тепла, зокрема, напр., від сонячних променів, вогню, води та вологи.** Існує небезпека вибуху.
- ▶ **Не встромляйте голки або інші гострі предмети у предмет одягу.** Пошкоджений нагрівальний елемент або пошкоджений кабель від з'єднувального штекера може спричинити збій в роботі предмету одягу і підвищує ризик ураження електричним струмом або пожежі.
- ▶ **Не використовуйте кабель з'єднувального штекера не за призначенням, напр., для перенесення або витягання предмету одягу або для від'єднання акумуляторної батареї. Бережіть кабель від оливи, гострих предметів або рухомих деталей. Не перегинайте кабель.** Пошкоджений нагрівальний елемент або пошкоджений кабель від з'єднувального штекера може спричинити збій в роботі предмету одягу і підвищує ризик ураження електричним струмом або пожежі.
- ▶ **Предмет одягу не є водонепроникним.** Вода, що просочується всередину, збільшує ризик ураження електричним струмом. Якщо предмет одягу таки намокне, негайно витягніть акумулятор і витягніть його з адаптера.
- ▶ **Не складайте нагрітий предмет одягу і не кладіть на нього будь-які предмети.** Пошкоджений нагрівальний елемент або пошкоджений кабель від з'єднувального штекера може спричинити збій в роботі предмету одягу і підвищує ризик ураження електричним струмом або пожежі.
- ▶ **Уважно дотримуйтесь інструкцій з догляду і чищення предмету одягу.** При недостатньому догляді

існує небезпека ураження електричним струмом або пожежі.

- ▶ **Перед зберіганням предмету одягу дайте йому повністю охолонути.**
- ▶ **Через регулярні проміжки часу перевіряйте предмет одягу на наявність ознак зношення або пошкодження.** За наявності таких ознак або після неналежного використання, припиніть використання предмета одягу і поверніть його до крамниці.
- ▶ **Віддавайте предмет одягу на ремонт лише кваліфікованим фахівцем та лише з використанням оригінальних запчастин.** Лише за таких умов предмет одягу і надалі буде залишатися безпечним.

Вказівки з техніки безпеки для поводження з акумулятором

- ▶ **Не відкривайте акумуляторну батарею.** Існує небезпека короткого замикання.
- ▶ **При пошкодженні або неправильній експлуатації акумуляторної батареї може виходити пар. Акумуляторна батарея може займатись або вибухати.** Впустіть свіже повітря і – у разі скарг – зверніться до лікаря. Пар може подразнювати дихальні шляхи.
- ▶ **При неправильному використанні з акумуляторної батареї може потекти рідина. Уникайте контакту з нею. При випадковому контакті промийте відповідне місце водою. Якщо рідина потрапила в очі, додатково зверніться до лікаря.** Акумуляторна рідина може спричинити подразнення шкіри або опіки.
- ▶ **Гострими предметами, напр., гвіздками або викрутками, або прикладанням зовнішньої сили можна пошкодити акумуляторну батарею.** Можливе внутрішнє коротке замикання, загоряння, утворення диму, вибух або перегрів акумуляторної батареї.
- ▶ **Не зберігайте акумуляторну батарею, якою Ви саме не користуєтесь, поряд із канцелярськими скріпками, ключами, гвіздками, гвинтами та іншими невеликими металевими предметами, які можуть спричинити перемикання контактів.** Коротке замикання між контактами акумуляторної батареї може спричинити опіки або пожежу.



Захищайте акумуляторну батарею від тепла, зокрема, напр., від сонячних променів, вогню, води та вологи. Існує небезпека вибуху.

- ▶ Використовуйте акумулятор лише разом з цим інструментом Bosch. Лише за таких умов акумулятор буде захищений від небезпечного перевантаження.
- ▶ **Заряджайте акумуляторні батареї лише в заряджувальних пристроях, рекомендованих виготовлювачем.** Використання заряджувального пристрою для акумуляторних батарей, для яких він не передбачений, може призводити до пожежі.

- ▶ **Зважайте на вказівки щодо утилізації акумуляторної батареї.**
- ▶ **ОБЕРЕЖНО! Використовуйте лише акумуляторні батареї, рекомендовані у розділі «Технічні дані». При використанні інших акумуляторних батарей існує небезпека вибуху.**
- ▶ **Не встромляйте акумулятор у адаптер, якщо кнопки розблокування є пошкодженими або дефектними.** Акумулятор може випасти під час використання.

Опис продукту і послуг

Будь ласка, дотримуйтеся ілюстрацій на початку інструкції з експлуатації.

Призначення приладу

Предмет одягу призначений для зігрівання тіла за умов низької температури навколишнього середовища.

Зображені компоненти

Нумерація зображених компонентів посилається на зображення предмета одягу на сторінках з малюнками.

- (1) Вимикач і регулятор температури
- (2) Адаптер для акумуляторної батареї
- (3) Нагрівальні елементи
- (4) З'єднувальний штекер
- (5) Внутрішня кишеня для адаптера акумулятора
- (6) Внутрішня кишеня для великих документів
- (7) Акумуляторна батарея^{A)}
- (8) Кнопка розблокування акумуляторної батареї
- (9) Гніздо для з'єднувального штекера
- (10) Кріплення для пояса
- (11) Гніздо USB
- (12) Кнопка ввімкнення USB-роз'єму

A) **Зображене або описане приладдя не входить в стандартний обсяг поставки. Повний асортимент приладдя Ви знайдете в нашій програмі приладдя.**

Технічні дані

Куртка з підігрівом		GHJ 12+18V Unisex
Товарний номер		1 600 A01 3..
Розмір		XS/S/M/L/XL/2XL/3XL
Напруга	B	12
Ном. потужність, макс.	Вт	9,5
Адаптер для акумуляторної батареї		GAA 12V-21
Товарний номер		1 600 A01 433
USB-роз'єм		USB 2.0
- Зарядна напруга	B	5,0
- Зарядний струм	A	2,1

Акумуляторна батарея

Допустима температура навколишнього середовища

- при заряджанні	°C	0...+45
- при експлуатації ^{A)} і при зберіганні	°C	-20...+50

Рекомендовані акумуляторні батареї

Рекомендовані акумуляторні батареї	GBA 10,8V... GBA 12V...
Рекомендовані зарядні пристрої	AL 11.. CV GAL 12.. CV GAL 12V...

A) обмежена потужність при температурі <0 °C

Підготовка предмета одягу

Зарядження акумуляторної батареї

- ▶ **Адаптер акумулятора не призначений для використання в якості зарядного пристрою. Не використовуйте для зарядження акумулятора автомобільний зарядний кабель з USB-роз'ємом.**

Використання автомобільного зарядного кабелю може пошкодити акумулятор і/або адаптер акумулятора.

Вказівка: Акумуляторна батарея постачається частково зарядженою. Щоб акумулятор міг реалізувати свою повну ємність, перед тим, як перший раз працювати з приладом, акумулятор треба повністю зарядити у зарядному пристрої.

Літєво-іонний акумулятор можна заряджати коли завгодно, це не скорочує його експлуатаційний ресурс. Переривання процесу зарядження не пошкоджує акумулятор.

Літєво-іонний акумулятор захищений від глибокого розрядження системою „Electronic Cell Protection (ECP)“. При розрядженому акумуляторі прилад завдяки схемі захисту вимикається. Робочий інструмент більше не рухається.

- ▶ **Після автоматичного вимикання нагрівальних елементів більше не натискайте на вимикач.** Це може пошкодити акумуляторну батарею.

Встромляння і виймання акумуляторної батареї (див. мал. A1–A2)

- ▶ **Не застосовуйте силу при встромлянні акумулятора.** Конструкція акумулятора не дозволяє встромити його в адаптер неправильно.

Щоб **встромити** акумуляторну батарею (7) **посуньте її до упору** в адаптер для акумуляторної батареї (2).

Щоб **вийняти** акумуляторну батарею (7) **натисніть на кнопки розблокування (8) на акумуляторі і витягніть акумулятор з адаптера (2).**

Підключення нагрівальних елементів (див. мал. В1–В2)

Встроміть з'єднувальний штекер (4) у гніздо (9) на адаптері акумулятора. Якщо акумулятор заряджений, вимикач (1) ненадовго засвітиться.

Встроміть адаптер акумулятора (2) у передбачену для цього кишеню (5) у предметі одягу або почепіть адаптер акумулятора за допомогою кріплення для поясу (10) собі на ремінь.

Використання предмета одягу

Увімкнення/вимкнення (див. мал. С)

Переконайтеся в тому, що акумуляторна батарея (7) заряджена і вірно встромлена у адаптер акумулятора (2), а також що нагрівальні елементи (3) підключені.

Для **обігріву** натискайте на вимикач (1), поки світлодіод вимикача не засвітиться червоним кольором.

Вказівка: Після увімкнення завжди встановлений найвищий ступінь обігріву.

Для **вимкнення** натискайте на вимикач (1), поки світлодіод не згасне.

Налаштування ступеню обігріву

Ступінь обігріву відображається кольором світлодіода вимикача (1).

Світлодіод	Потужність обігріву
червоний	висока
зелений	середня
синій	низька

Натискайте на вимикач (1), поки світлодіод не вкаже необхідний ступінь обігріву.

- ▶ **При довготривалому використанні встановлюйте найнижчий ступінь обігріву (синій).** Перегрів загрожує збоєм в роботі предмета одягу і небезпекою отримання травм.

Зарядження зовнішніх пристроїв з USB (див. мал. D)

За допомогою USB-роз'єму на адаптері для акумуляторної батареї можна подовжувати час роботи акумулятора різноманітних приладів з USB, що живляться від акумуляторів, напр., мобільного телефону або MP3-плеєра. Це можна робити також під час обігріву предмету одягу.

- ▶ **Переконайтеся в тому, що зовнішній пристрій з USB можна заряджати через USB-роз'єм на адаптері для акумуляторної батареї. Візьміть до уваги дані, що містяться у розділі «Технічні дані».**

Під'єднайте зарядний кабель пристрою до USB-роз'єму (11) на адаптері акумулятора (2).

Протягом прибл. 3 секунд натискайте на кнопку увімкнення (12). Під'єднаний прилад з USB заряджатиметься.

Для збереження енергії через прибл. 2 годин USB-роз'єм автоматично вимикається. Якщо не під'єднаний жодний зарядний кабель, за 30 секунд USB-роз'єм автоматично вимикається.

Усунення несправностей

Проблема	Усунення
Предмет одягу не обігрівається.	Зарядження акумуляторної батареї Правильно під'єднайте з'єднувальний штекер (4). Натискайте на вимикач (1), поки світлодіод не засвітиться червоним кольором.
Один або декілька нагрівальних елементів не нагріваються.	Зверніться до крамниці, де був придбаний предмет одягу.
Предмет одягу автоматично вимикається.	Увімкнений захист від перегріву: для вимикання нагрівальних елементів натисніть на вимикач (1) і дайте предмету одягу охолонути протягом прибл. 30 хвилин. Зверніться до крамниці, де був придбаний предмет одягу.
Зовнішній пристрій з USB не заряджається від USB-роз'єма.	Зарядіть акумуляторну батарею. Під'єднайте зарядний кабель зовнішнього пристрою до USB-роз'єму (11) на адаптері акумулятора (2). Протягом прибл. 3 секунд натискайте на кнопку увімкнення (12). Зовнішній пристрій з USB не заряджається від USB-роз'єма на адаптері акумулятора (зважайте на дані, що містяться у розділі «Технічні дані» ^{A)}).

A) Деякі зовнішні пристрої з USB, хоча і мають відповідні технічні дані, все одно не заряджаються від цього адаптера для акумуляторної батареї.

Технічне обслуговування і сервіс

- ▶ **Перед усіма маніпуляціями з предметом одягу (напр., чищенням тощо), а також при його транспортуванні і зберіганні виймайте акумуляторну батарею з адаптера.**

Очищення

- **Перед чищенням виймайте адаптер акумулятора з предмета одягу.** Вологий адаптер акумулятора може призвести до збою в роботі предмета одягу.

Для чищення предмета одягу вийміть усе з кишень, особливо адаптер акумулятора (2), акумулятор (7) і USB-кабель, якщо від під'єднаний. З'єднувальний штекер (4) можна прати.

Дотримуйтесь вказівок щодо прання, позначених емблемами на предметі одягу:



Прання у пальній машині при середній температурі



Не відбілювати



Сушіння у сушильному барабані при низькій температурі



Не прасувати



Не викручувати



Не піддавати хімічній чистці



Не для маленьких дітей (0–3 років)



Не проколювати голкою

Сервіс і консультації з питань застосування

В сервісній майстерні Ви отримаєте відповідь на Ваші запитання стосовно ремонту і технічного обслуговування Вашого продукту. Малюнки в деталях і інформацію щодо запчастин можна знайти за адресою: www.bosch-pt.com Команда співробітників Bosch з надання консультації щодо використання продукції із задоволенням відповідь на Ваші запитання стосовно нашої продукції та приладдя до неї.

При всіх додаткових запитаннях та замовленні запчастин, будь ласка, зазначайте 10-значний номер для замовлення, що стоїть на паспортній таблиці продукту. Гарантійне обслуговування і ремонт електроінструменту здійснюються відповідно до вимог і норм виготовлювача на території всіх країн лише у фірмових або авторизованих сервісних центрах фірми «Роберт Бош». **ПОПЕРЕДЖЕННЯ!** Використання контрафактної продукції небезпечне в експлуатації і може мати негативні наслідки для здоров'я. Виготовлення і розповсюдження

контрафактної продукції переслідується за Законом в адміністративному і кримінальному порядку.

Україна

Бош Сервісний Центр електроінструментів

вул. Крайня 1

02660 Київ 60

Тел.: +380 44 490 2407

Факс: +380 44 512 0591

E-Mail: pt-service@ua.bosch.com

www.bosch-professional.com/ua/uk

Адреса Регіональних гарантійних сервісних майстерень за-значена в Національному гарантійному талоні.

Транспортування

На додані літєво-іонні акумуляторні батареї розповсюджуються вимоги щодо транспортування небезпечних вантажів. Акумуляторні батареї можуть перевозитися користувачем автомобільним транспортом без потреби виконання додаткових норм.

При пересилці третіми особами (напр.: повітряним транспортом або транспортним експедитором) потрібно додержуватися особливих вимог щодо упаковки та маркування. У цьому випадку у підготовці посилки повинен брати участь експерт з небезпечних вантажів.

Відсилайте акумуляторну батарею лише з непошкодженим корпусом. Заклейте відкриті контакти та запакуйте акумуляторну батарею так, щоб вона не совалася в упаковці. Дотримуйтеся, будь ласка, також можливих додаткових національних приписів.

Утилізація



Електроприлади, акумуляторні батареї, приладдя і упаковку треба здавати на екологічно чисту повторну переробку.



Не викидайте електроприлади та акумуляторні батареї/батарейки в побутове сміття!

Лише для країн ЄС:

Відповідно до європейської директиви 2012/19/EU електроінструменти, що вийшли із вживання, та відповідно до європейської директиви 2006/66/EC пошкоджені або відпрацьовані акумуляторні батареї/батарейки повинні здаватися окремо і утилізуватися екологічно чистим способом.

Акумулятори/батарейки:

Літєво-іонні:

Будь ласка, зважайте на вказівки в розділі Транспортування (див. „Транспортування“, Сторінка 88).

Қазақ

Еуразия экономикалық одағына (Кеден одағына) мүше мемлекеттер аумағында қолданылады

Өндірушінің өнім үшін қарастырған пайдалану құжаттарының құрамында пайдалану жөніндегі осы нұсқаулық, сонымен бірге қосымшалар да болуы мүмкін.

Сәйкестікті растау жайлы ақпарат қосымшада бар.

Өнімді өндірген мемлекет туралы ақпарат өнімнің корпусында және қосымшада көрсетілген.

Өндірілген мерзімі Нұсқаулық мұқабасының соңғы бетінде көрсетілген.

Импортерге қатысты байланыс ақпарат өнім қаптамасында көрсетілген.

Өнімді пайдалану мерзімі

Өнімнің қызмет ету мерзімі 7 жыл. Өндірілген мерзімнен бастап (өндіру күні зауыт тақтайшасында жазылған) істетпей 5 жыл сақтағаннан соң, өнімді тексерусіз (сервистік тексеру) пайдалану ұсынылмайды.

Қызметкер немесе пайдаланушының қателіктері мен істен шығу себептерінің тізімі

- тұтқасы мен корпусы бұзылған болса, өнімді пайдаланбаңыз
- өнім корпусынан тікелей түтін шықса, пайдаланбаңыз
- тоқ сымы бұзылған немесе оқшаулаусыз болса, пайдаланбаңыз
- жауын –шашын кезінде сыртта (далада) пайдаланбаңыз
- корпус ішіне су кірсе құрылғыны қосушы болмаңыз
- көп үшқын шықса, пайдаланбаңыз
- қатты діріл кезінде пайдаланбаңыз

Шекті күй белгілері

- тоқ сымының тозуы немесе зақымдануы
- өнім корпусының зақымдалуы

Қызмет көрсету түрі мен жиілігі

Әр пайдаланудан соң өнімді тазалау ұсынылады.

Сақтау

- құрғақ жерде сақтау керек
- жоғары температура көзінен және күн сәулелерінің әсерінен алыс сақтау керек
- сақтау кезінде температураның кенет ауытқуынан қорғау керек
- орамасыз сақтау мүмкін емес
- сақтау шарттары туралы қосымша ақпарат алу үшін MEMCT 15150 (шарт 1) құжатын қараңыз

Тасымалдау

- тасымалдау кезінде өнімді құлатуға және кез келген механикалық ықпал етуге қатаң тыйым салынады

- босату/жүктеу кезінде пакетті қысатын машиналарды пайдалануға рұқсат берілмейді.
- тасымалдау шарттары талаптарын MEMCT 15150 (5 шарт) құжатын оқыңыз.

Қауіпсіздік нұсқаулары



Барлық қауіпсіздік нұсқаулықтарын және ескертпелерді оқыңыз.
Техникалық қауіпсіздік нұсқаулықтарын және

ескертпелерді сақтамау тоқтың соғуына, өрт және/немесе ауыр жарақаттануларға алып келуі мүмкін.

Пайдалану нұсқаулығының алғы бөлігінің суреттерін ескеріңіз.

Болашақ жұмыстар үшін қауіпсіздік нұсқаулықтары мен ескертпелерді сақтап қойыңыз.

► **Бұл киім балалардың, дене немесе ой қабілеттері шектелген, тәжірибесі және білімі аз адамдардың пайдалануына арналмаған. Осы киім бар бұрауышпен 8 жастан асқан балалардың және дене, сезім немесе ойлау қабілеттері шектелген немесе тәжірибесі мен білімі аз адамдардың жүйені тек қауіпсіздігі үшін жауапкер адамның бақылауымен және ол арқылы осы киім қауіпсіз пайдалану туралы нұсқауын алған жағдайда ғана мүмкін болады. Кері жағдайда дұрыс пайдаланбау және жарақаттанулар қауіпі пайда болады.**

► **Балаларға абай болыңыз.**

Балалардың киім затымен ойнамауына көз жеткізіңіз.

► **Балалардың киім затын тазалауына немесе жөндеуіне жол бермеңіз.**

Жылытылатын киім заттары үшін қауіпсіздік нұсқаулары

- ▶ **Егер киім затын пайдалану кезінде төмендегі белгілер пайда болса киім затын жылдам шетке қойып дәрігерге хабарласыңыз.** Өйтпесе қызып кету немесе ыстық өту қауібі бар болады.
 - Алғашқы белгілер: кез келген жайсыздық; қатты терлеу; мойын ауруы; жүрек айну; бас айналу немесе ұйқышылдық
 - Ыстықтан шаршау/ыстық өту белгілері: Жүрек айну мен құсу; соғып тұрған бас ауруы; бас айналу немесе ұйқышылдық; тер шықпауы; қызыл, ыстық және құрғақ тері; булшық еттің босандығы немесе түйілулер; тахикардия; жиі және үстірт тыныс алу; абыржу, бағытсыздану немесе былқылдаған жүріс сияқты жүріс өзгерістері; есеңгіреу.
- ▶ **Егер ыстыққа сезімді қылатын әлсізденуларыңыз болса немесе сізде медициналық импланттар орнатылған болса осы киім затын пайдаланбаңыз. Дәрігер немесе медициналық имплант өндірушісінен осы қызатын киім затын пайдалану мүмкіндігін сұраңыз.**
- ▶ **Жылы қоршауда әрекет жасасаңыз киім өнімінің қыздыруын өшіріңіз.** Ыстық өту қауіпі бар.
- ▶ **Балаларды, нашар, ұйықтап жатқан немесе естен танған адамдарды немесе қан айналысы бұзылуы бар адамдарды ысыту үшін пайдаланбаңыз.** Қызып кетудің алдын алу үшін киген адам киім затының температурасымен өз көңіл-күйін байқауы керек.
- ▶ **Киім заты емханаларда пайдалануға арналмаған.**
- ▶ **Киім затын салынған аккумулятормен қызудан, мысалы, үздіксіз күн жарығынан, оттан, судан және ылғалдан қорғаңыз.** Жарылу қауіпі бар.
- ▶ **Киім затына ешқандай ине немесе басқа басқа өткір заттарды тигізбеңіз.** Зақымдалған қыздырғыш немесе зақымдалған айыр кабелі киім затының қате жұмыс істеуіне алып келіп тоқ соғу немесе өтр қауіпін жоғарылатады.
- ▶ **Айыр кабелін басқа мақсатта пайдаланбаңыз, мысалы киім затын тасымалдау немесе тарту үшін немесе аккумуляторды салу үшін. Кабельді майдан, өткір заттардан немесе жылжитын құрамдастардан алыс ұстаңыз. Кабельді бүкпеңіз.** Зақымдалған қыздырғыш немесе зақымдалған айыр кабелі киім затының қате жұмыс істеуіне алып келіп тоқ соғу немесе өтр қауіпін жоғарылатады.
- ▶ **Киім заты су өтпейтін емес.** Өткен су тоқ соғу қауіпін жоғарылатады. Егер киім затына су тисе аккумуляторды бірден ажыратып аккумулятор адаптерінен шығарыңыз.
- ▶ **Қызған киім затын бүктемелемеңіз және үстіне зат қоймаңыз.** Зақымдалған қыздырғыш немесе зақымдалған айыр кабелі киім затының қате жұмыс істеуіне алып келіп тоқ соғу немесе өтр қауіпін жоғарылатады.

- ▶ **Киім затының күту және тазалау нұсқауларын ескеріңіз.** Мұқияттық сақталмаса тоқ соғу немесе өтр қауіпі пайда болады.
- ▶ **Киім затын сақтауға қоюдан алдын толық суытыңыз.**
- ▶ **Киім затында тозу немесе зақымдану белгілері пайда болуын жүйелік түрде тексеріңіз.** Егер осындай белгілер бар болса немесе киім заты тиісті ретте пайдаланбаған болса киім затын басқа пайдаланбай сатушыға қайтарыңыз.
- ▶ **Киім затын тек білікті маманға және арнаулы бөлшектермен жөндетіңіз.** Сол арқылы киім затының қауіпсіздігін сақтайсыз.

Аккумуляторды пайдалану үшін қауіпсіздік нұсқаулары

- ▶ **Аккумуляторды ашпаңыз.** Қысқа тұйықталу қауіпі бар.
- ▶ **Аккумулятор зақымдалған немесе дұрыс пайдаланылмаған жағдайда, одан бу шығуы мүмкін. Аккумулятор жанып немесе жарылып қалуы мүмкін.** Таза ауа ішке тартыңыз және шағымдар болса, дәрігердің көмегіне жүгініңіз. Бу тыныс алу жолдарын тітіркендіруі мүмкін.
- ▶ **Аккумулятор дұрыс пайдаланылмаған немесе зақымдалған жағдайда, аккумулятордан сұйықтық ағуы мүмкін. Оған тимеңіз. Кездейсоқ теріге тигенде, сол жерді сумен шайыңыз. Сұйықтық көзге тисе, медициналық көмек алыңыз.** Аккумулятордағы сұйықтық теріні тітіркендіруі немесе күйдіруі мүмкін.
- ▶ **Шеге немесе бұрауыш сияқты ұшты заттар немесе сыртқы әсер арқылы аккумулятор зақымдануы мүмкін.** Бұл қысқа тұйықталуға алып келіп, аккумулятор жануы, түтін шығаруы, жарылуы немесе қызып кетуі мүмкін.
- ▶ **Пайдаланылмайтын аккумуляторды түйіспелерді түйықтауы мүмкін қыстырғыштардан, тивындардан, кілттерден, шегелерден, винттерден және басқа ұсақ темір заттардан сақтаңыз.** Аккумулятор түйіспелерінің арасындағы қысқа тұйықталу күйіктерге немесе өртке әкелуі мүмкін.

Мысалы, аккумуляторды жылудан, сондай-ақ, үздіксіз күн жарығынан, оттан, судан және ылғалдан қорғаңыз. Жарылу қауіпі бар.
- ▶ Бұл аккумуляторларды тек өзіңіздің Bosch өніміңізде пайдаланыңыз. Сол арқылы аккумуляторды қауіпті, артық жүктеуден сақтайсыз.
- ▶ **Тек өндіруші сипаттаған зарядтағышпен қайта зарядтаңыз.** Батарея жинағының бір түріне сай зарядтағыш басқа батарея жинағымен қолдануда өрт қауіпіне адып келуі мүмкін.
- ▶ **Аккумуляторды кәдеге жарату туралы нұсқауларды ескеріңіз.**



- ▶ **АБАЙ БОЛЫҢЫЗ!** "Техникалық мәліметтер" пунктінде ұсынылған аккумуляторларды пайдаланыңыз. Басқа аккумуляторларды пайдалансаңыз жарылыс қаупі пайда болады.
- ▶ Ашу пернелері бұзылған немесе ақаулығы бар болса аккумуляторды аккумулятор адаптеріне салмаңыз. Аккумулятор жұмыс кезінде шығап түсуі мүмкін.

Өнім және қуат сипаттамасы

Пайдалану нұсқаулығының алғы бөлігінің суреттерін ескеріңіз.

Тағайындалу бойынша қолдану

Киім заты суық қоршау температурасында денені ыстық ұстауға арналған.

Бейнеленген құрамды бөлшектер

Көрсетілген құрамдастар нөмірлері суреттері бар беттегі киім затының сипаттамасына негізделген.

- (1) Қосқыш/өшіргіш пен жылы реттегіші
- (2) Аккумулятор адаптері
- (3) Қыздырғыштар
- (4) Айыр
- (5) Аккумулятор адаптерінің ішкі қалта
- (6) Үлкен құжаттар үшін ішкі қалта
- (7) Аккумулятор ^{A)}
- (8) Аккумуляторды босату түймесі
- (9) Айыр үшін ұя
- (10) Қайыс ұстағышы
- (11) USB ұясы
- (12) USB қосқышы үшін белсендіру пернесі

A) Бейнеленген немесе сипатталған жабдықтар стандартты жеткізу көлемімен қамтылмайды. Толық жабдықтарды біздің жабдықтар бағдарламамыздан табасыз.

Техникалық мәліметтер

Қыздырылатын кеудеше	GHJ 12+18V Unisex	
Өнім нөмірі		1 600 A01 3..
Өлшемдер		XS/S/M/L/XL/2XL/3XL
Кернеу	B	12
Номиналды қуаты, макс.	Bт	9,5
Аккумулятор адаптері	GAA 12V-21	
Өнім нөмірі		1 600 A01 433
USB қосқышы		USB 2.0
– Зарядтау кернеуі	B	5,0
– Зарядтау тоғы	A	2,1
Аккумулятор		
Рұқсат етілген қоршаған орта температурасы		

Аккумулятор		
– зарядтауда	°C	0...+45
– жұмыс кезінде ^{A)} және сақтау кезінде	°C	-20...+50
Ұсынылатын аккумуляторлар		GBA 10,8 V... GBA 12 V...
Ұсынылатын зарядтағыш құрылғылар		AL 11.. CV GAL 12.. CV GAL 12V...

A) <0 °C температураларында қуаты шектелген

Киім затын дайындау

Аккумуляторды зарядтау

- ▶ Аккумулятор адаптері зарядтау құралы ретінде істемейді. Аккумуляторды зарядтау үшін жүк автокөлігінің USB қосқышы бар зарядтау кабелін пайдаланбаңыз. Жүк автокөлігінің зарядтау кабелін пайдалану аккумулятор немесе аккумулятор адаптерін зақымдауы мүмкін.

Нұсқау: аккумулятор ішінара зарядталған күйде жеткізіледі. Аккумулятордың толық қуатын пайдалану үшін оны алғаш рет пайдаланудан алдын толық зарядтаңыз.

Литий-иондық аккумуляторды пайдалану мерзімін қысқартусыз кез келген уақытта зарядтауға болады. Зарядтау процесін ұзу аккумулятордың зақымдалуына әкелмейді.

Литий-иондық аккумулятор электрондық элементтерді қорғау "Electronic Cell Protection (ECP)" арқылы терең заряд жоғалтудан қорғалған. Аккумулятор заряды жоқ болса электр құралы қорғаныс схемасы арқылы өшіріледі: алмалы-салмалы аспап басқа қозғалмайды.

- ▶ Қыздырғыштар автоматты өшкеннен соң қосқыш/өшіргішті енді басушы болмаңыз. Әйтпесе аккумулятор зақымдануы мүмкін.

Аккумуляторды орнату және шығару (A1–A2 суреттерін қараңыз)

- ▶ Аккумуляторды салуда күш салмаңыз. Аккумулятор адаптеріне тек дұрыс күйде салынатын етіп құрылған. Аккумуляторды (7) салу үшін оны тірелгенше аккумулятор адаптеріне (2) жылжытыңыз. Аккумуляторды (7) алу үшін аккумулятордағы ашу пернесін (8) басып аккумулятор адаптерінен (2) тартып шығарыңыз.

Жылыту элементтерін жалғау (B1–B2 суреттерін қараңыз)

Айырды (4) аккумулятор адаптерінің ұясына (9) салыңыз. Аккумулятор зарядталғаннан соң қосқыш/өшіргіш (1) қысқа жанады.

Аккумулятор адаптерін (2) киім затындағы оған арналған қалтаға (5) жылжытыңыз немесе аккумулятор адаптерін қысқышпен (10) белдігіңізге қысыңыз.

Киім затын пайдалану

Қосу/өшіру (C суретін қараңыз)

Аккумулятор (7) зарядталған болып аккумулятор адаптерінде (2) дұрыс жатқанына және қыздырғыштар (3) қосулы болуына көз жеткізіңіз.

Қыздыру үшін қосқыш/өшіргішті (1) жарық диоды қызыл түсте жанғанша басыңыз.

Нұсқау: Қосудан соң әрдайым ең жоғары қыздыру басқышы реттеледі.

Өшіру үшін қосқыш/өшіргіш (1) жарық диоды өшкенше басыңыз.

Қыздыру басқышын реттеу

Қыздыру басқышы қосқыш/өшіргіштің (1) жарық диодының реңі арқылы көрсетіледі.

Жарық диоды	Жылыту қуаты
қызыл	жоғары
жасыл	орташа
көк	төмен

Қосқыш/өшіргішті (1) жарық диоды керекті қыздыру басқышын көрсеткенше басыңыз.

- ▶ **Ұзақ уақыт пайдалану үші ең төменгі басқышты (көк) орнатыңыз.** Қызып кетуде киім заты дұрыс істемей жарақаттану қаупі пайда болады.

Сыртқы USB құрылғыларын зарядтау (D суретін қараңыз)

Аккумулятор адаптерінің USB қосқышы көмегімен ұялы телефон немесе MP3-плеер сияқты аккумуляторлық USB аспаптарында аккумулятор жұмыс істеу уақытын ұзарту мүмкін. Бұл киім затын қыздыру кезінде да болуы мүмкін.

- ▶ **Сыртқы USB аспабыңыз USB қосқышы арқылы аккумулятор адаптерінде зарядталуы мүмкіндігіне көз жеткізіңіз. "Техникалық мәліметтер" тарауындағы деректерді ескеріңіз.**

USB аспабыңыз зарядтау кабелін USB ұясына (11) аккумулятор адаптерінде (2) қосыңыз.

Белсендіру пернесін (12) шам. 3 секунд басыңыз. Қосылған USB аспап зарядталады.

Энергияны үнемдеу үшін шам. 2 сағаттан соң USB қосқышы автоматты сөндіріледі. Зарядтау кабелі қосулы болмаса 30 секундтан соң USB қосқышы автоматты сөндіріледі.

Ақаулықтарды жою

Ақау	Шешімі
Киім заты жылытылмайды.	Аккумуляторды зарядтау Айырды (4) дұрыс қосу.

Ақау	Шешімі
	Қосқыш/өшіргішті (1) жарық диоды қызыл түсте жанғанша басыңыз.
Бір немесе бірнеше қыздырғыштар жылымай жатыр.	Киім затының сатушысына хабарласыңыз.
Киім заты автоматты өшіп жатыр.	Қызып кетуден қорғау белсенді: қыздырғыштарды өшіру үшін қосқыш/өшіргішті (1) басып киім затын шам. 30 минут суытыңыз. Киім затының сатушысына хабарласыңыз.
Сыртқы USB аспабын USB қосқышы арқылы зарядтау мүмкін емес.	Аккумуляторды зарядтау. USB аспабыңыз зарядтау кабелін USB ұясына (11) аккумулятор адаптерінде (2) қосыңыз. Белсендіру пернесін (12) шам. 3 секунд басыңыз. Сыртқы USB аспабын аккумулятор адаптеріндегі USB жалғауы арқылы зарядтау мүмкін емес (Техникалық мәліметтер деректерін ^{A)} ескеріңіз).

A) Кейбір сыртқы USB аспаптарын техникалық деректер сай болса да осы аккумулятор адаптермен зарядтау мүмкін емес.

Техникалық күтім және қызмет

- ▶ **Аккумуляторды киім затымен кез келген жұмыстарды (мысалы, тазалау т.б.) бастау алдында, сондай-ақ, оны тасымалдау және сақтау кезінде аккумулятор адаптерін шығарыңыз.**

Тазалау

- ▶ **Тазалаудан алдын аккумулятор адаптерін киім затынан шығарыңыз.** Сулы болған аккумулятор адаптері киім затының қате жұмыс істеуіне себеп болуы мүмкін.

Киім бұйымдарын тазалау үшін барлық қалталар ішіндегісін, әсіресе аккумулятор адаптерін (2), аккумуляторды (7) және қосылған болуы мүмкін USB кабелін алып қойыңыз. Жалғағышты (4) да жууға болады.

Киім бұйымындағы жуу белгісінің нұсқауларын орындаңыз:



Машиналық жуу орташа температурада



Тұтынушыға қызмет көрсету және пайдалану кеңестері

Қызмет көрсету шеберханасы өнімді жөндеу және күту, сондай-ақ қосалқы бөлшектер туралы сұрақтарға жауап береді. Жарылу сызбалары мен қосалқы бөлшектер туралы мәліметтерді төмендегі мекенжайда табасыз:

www.bosch-pt.com

Bosch бағдарламасы кеңес тобы біздің өнімдер және олардың керек-жарақтары туралы сұрақтарыңызға жауап береді.

Сұрақтар қою және қосалқы бөлшектерге тапсырыс беру кезінде міндетті түрде өнімнің зауыттық тақтайшасындағы 10-санды өнім нөмірін жазыңыз.

Өндіруші талаптары мен нормаларының сақталуымен электр құралын жөндеу және келілді қызмет көрсету барлық мемлекеттер аумағында тек “Роберт Бош” фирмалық немесе авторизацияланған қызмет көрсету орталықтарында орындалады. ЕСКЕРТУ! Заңсыз жолмен әкелінген өнімдерді пайдалану қауіпті, денсаулығыңызға зиян келтіруі мүмкін. Өнімдерді заңсыз жасау және тарату әкімшілік және қылмыстық тәртіп бойынша Заңмен қудаланады.

Қазақстан

Тұтынушыларға кеңес беру және шағымдарды қабылдау орталығы:

“Роберт Бош” (Robert Bosch) ЖШС

Алматы қ.,

Қазақстан Республикасы

050012

Муратбаев к., 180 үй

“Гермес” БО, 7 қабат

Тел.: +7 (727) 331 31 00

Факс: +7 (727) 233 07 87

E-Mail: ptka@bosch.com

Сервистік қызмет көрсету орталықтары мен қабылдау пунктерінің мекен-жайы туралы толық және өзекті ақпаратты Сіз: www.bosch-professional.kz ресми сайттан ала аласыз

Тасымалдау

Бұл литий-иондық аккумуляторлар қауіпті тауарларға қойылатын талаптарға сай болуы керек. Пайдаланушы аккумуляторларды көшеде қосымша құжаттарсыз тасымалдай алады.

Үшінші тұлғалар (мысалы, әуе көлігі немесе жіберу) орамаға және маркаларға қойылатын арнайы талаптарды сақтау керек. Жіберуге дайындау кезінде қауіпті жүктерді тасымалдау маманымен хабарласу керек.

Аккумуляторды корпусы зақымдалған болса ғана жіберіңіз. Ашық түйіспелерді желімдеңіз және аккумуляторды орамада қозғалмайтынды ораңыз. Қажет болса, қосымша ұлттық ережелерді сақтаңыз.

Кәдеге жарату



Электр құралдарды, аккумуляторларды, керек-жарақтарды және орау материалдарын экологиялық тұрғыдан дұрыс утилизациялауға тапсыру керек.



Электр құралдарды және аккумуляторларды/батареяларды үй қоқысына тастамаңыз!

Тек қана ЕО елдері үшін:

Еуропа 2012/19/EU ережесі бойынша жарамсыз электр құралдары және Еуропа 2006/66/EC ережесі бойынша зақымдалған немесе ескі аккумулятор/батареялар бөлек жиналып кәдеге жаратылуы қажет.

Аккумуляторлар/батареялар:

Литий-иондық:

Тасымалдау бөліміндегі нұсқауларды орындаңыз (қараңыз „Тасымалдау“, Бет 93).

Română

Instrucțiunile privind siguranța



Citiți toate indicațiile și instrucțiunile de siguranță.

Nerespectarea instrucțiunilor și indicațiilor de siguranță poate provoca

electrocutare, incendiu și/sau răniiri grave.

Țineți seama de ilustrațiile din partea anterioară a instrucțiunilor de folosire.

Păstrați în condiții optime toate instrucțiunile și indicațiile privind siguranța în vederea consultării ulterioare a acestora.

- ▶ **Acest articol de îmbrăcăminte nu este destinat utilizării de către copii și de către persoane cu capacități fizice, senzoriale sau intelectuale limitate sau lipsite de experiență și cunoștințe. Acest articol de îmbrăcăminte poate fi folosită de către copiii mai mari de 8 ani și de către persoane cu capacități fizice, senzoriale sau intelectuale limitate sau lipsite de experiență și cunoștințe, numai dacă acestea sunt supravegheate sau sunt instruite privitor la folosirea sigură a încărcătorului și înțeleg pericolele pe care aceasta le implică. În caz contrar există pericol de manevrare greșită și răniri.**
- ▶ **Supravegheați copiii.** Astfel, veți avea siguranța că copiii nu se joacă cu articolul de îmbrăcăminte.
- ▶ **Copiii trebuie să curețe și să întrețină articolul de îmbrăcăminte numai dacă sunt supravegheați.**

Instrucțiuni de siguranță pentru articole de îmbrăcăminte cu sistem de încălzire

- ▶ **În cazul în care, în timpul folosirii articolului de îmbrăcăminte, observați apariția următoarelor simptome, dați-l jos imediat și consultați un medic.** În caz contrar, există pericol de epuizare sau accident cerebral vascular cauzat de căldură.
 - Primul semn: orice stare de disconfort; transpirație excesivă; dureri de gât; greață; amețeli sau stări de confuzie
 - Simptomele epuizării cauzate de căldură/accidentului cerebral vascular cauzat de căldură:

greață și vomă; dureri de cap pulsatile; amețeli și zăpăceală; lipsa transpirației; piele roșie, fierbinte și uscată; slăbiciune musculară sau cârcei; tahicardie; respirație rapidă, superficială; modificări de comportament precum stare confuzională, dezorientare sau mers împleticit; pierderea cunoștinței.

- ▶ **Nu folosiți acest articol de îmbrăcăminte dacă suferiți de afecțiuni care vă fac sensibili la încălzire excesivă sau dacă aveți un implant. Informați-vă la medicul dumneavoastră și/sau la producătorul implantului dumneavoastră dacă puteți folosi acest articol de îmbrăcăminte cu sistem de încălzire.**
- ▶ **Deconectați încălzirea articolului de îmbrăcăminte dacă vă deplasați într-un mediu cald.** Există pericolul de accident cerebral vascular cauzat de căldură.
- ▶ **Nu folosiți articolul de îmbrăcăminte pentru a încălzi copiii mici, persoanele cu handicap, care dorm sau care și-au pierdut cunoștința sau persoanele cu tulburări de circulație.** Purtătorul trebuie să perceapă nemijlocit temperatura articolului de îmbrăcăminte și propria sa stare bună de sănătate, pentru a evita supraîncălzirea.
- ▶ **Articolul de îmbrăcăminte nu este destinat utilizării în spitale.**
- ▶ **Protejați articolul de îmbrăcăminte cu acumulatorul introdus în acesta împotriva căldurii, precum și împotriva radiațiilor solare continue, focului, apei și umezelii.** Există pericolul de explozie.
- ▶ **Nu înfingeți ace sau alte obiecte ascuțite în articolul de îmbrăcăminte.** Un termoelement defect sau un cablu deteriorat al ștecherului provoacă o defecțiune la articolul de îmbrăcăminte și crește pericolul de electrocutare sau incendiu.
- ▶ **Nu folosiți cablul ștecherului în alte scopuri, de exemplu, pentru a transporta sau a trage articolul de îmbrăcăminte sau pentru a extrage acumulatorul. Evitați contactul cablului cu uleiul, obiectele ascuțite sau obiectele aflate în mișcare. Nu îndoiți cablul.** Un termoelement defect sau un cablu deteriorat al ștecherului provoacă o defecțiune la articolul de îmbrăcăminte și crește pericolul de electrocutare sau incendiu.
- ▶ **Articolul de îmbrăcăminte nu este impermeabil la apă.** Pătrunderea apei sporește riscul de electrocutare. Dacă totuși articolul de îmbrăcăminte se udă, extrageți imediat acumulatorul din acesta și scoateți-l din adaptor.
- ▶ **Nu împăturiți articolul de îmbrăcăminte dacă acesta este încălzit și nu depozitați obiecte pe acesta.** Un termoelement defect sau un cablu deteriorat al ștecherului provoacă o defecțiune la articolul de îmbrăcăminte și crește pericolul de electrocutare sau incendiu.
- ▶ **Respectați cu atenție instrucțiunile de întreținere și curățare ale articolului de îmbrăcăminte.** Dacă nu aveți grijă, există pericolul de electrocutare sau incendiu.
- ▶ **Lăsați articolul de îmbrăcăminte să se răcească complet înainte de a-l depozita.**

- ▶ **Verificați la intervale regulate de timp dacă articolul de îmbrăcăminte prezintă semne de uzură sau deteriorare.** Dacă există astfel de semne sau dacă articolul de îmbrăcăminte a fost folosit neconform scopului de utilizare, nu mai continuați să-l folosiți și returnați-l distribuitorului.
- ▶ **Încredințați articolul de îmbrăcăminte în vederea reparării numai personalului de specialitate, calificat în acest scop, repararea realizându-se numai cu piese de schimb originale.** În acest fel va putea fi garantată menținerea siguranței articolului de îmbrăcăminte.

Instrucțiuni privind siguranța pentru manevrarea acumulatorilor

- ▶ **Nu deschideți acumulatorul.** Există pericol de scurtcircuit.
- ▶ **În cazul deteriorării sau utilizării necorespunzătoare a acumulatorului, se pot degaja vapori. Acumulatorul poate arde sau exploda.** Aerisiți bine încăperea și solicitați asistență medicală dacă starea dumneavoastră de sănătate se înrăutățește. Vaporii pot irita căile respiratorii.
- ▶ **În cazul utilizării necorespunzătoare sau al unui acumulator deteriorat, din acumulator se poate scurge lichid inflamabil. Evitați contactul cu acesta. În cazul contactului accidental, clătiți bine cu apă. Dacă lichidul vă intră în ochi, consultați de asemenea un medic.** Lichidul scurs din acumulator poate cauza iritații ale pielii sau arsuri.
- ▶ **În urma contactului cu obiecte ascuțite ca de exemplu cuie sau șurubelnițe sau prin acțiunea unor forțe exterioare asupra sa, acumulatorul se poate deteriora.** Se poate produce un scurtcircuit intern în urma căruia acumulatorul să se aprindă, să scoată fum, să explodeze sau să se supraîncălzească.
- ▶ **Feriți acumulatorii nefolosiți de agrafe de birou, monede, chei, cuie, șuruburi sau alte obiecte metalice mici, care ar putea provoca șuntarea contactelor.** Un scurtcircuit între contactele acumulatorului poate duce la arsuri sau incendiu.



Feriți acumulatorul de căldură, de asemeni de ex. de radiații solare continue, foc, apă și umezeală. Există pericol de explozie.



- ▶ Folosiți acumulatorul numai împreună cu produsul dumneavoastră Bosch. Numai astfel acumulatorul va fi protejat împotriva unei suprasolicitări periculoase.
- ▶ **Încărcați acumulatorii numai în încărcătoarele recomandate de producător.** Dacă un încărcător destinat unui anumit tip de acumulator este folosit la încărcarea altor tipuri de acumulator decât cele prevăzute pentru el, există pericol de incendiu.
- ▶ **Respectați instrucțiunile privind eliminarea acumulatorului.**

- ▶ **ATENȚIE! Folosiți numai acumulatorii recomandați în secțiunea „Date tehnice”. În cazul utilizării altor acumulatori, există pericolul de explozie.**
- ▶ **Nu introduceți acumulatorul în adaptor dacă tastele de deblocare sunt rupte sau defecte.** Acumulatorul poate cădea afară în timpul funcționării.

Descrierea produsului și a performanțelor sale

Țineți cont de ilustrațiile din secțiunea anterioară a instrucțiunilor de utilizare.

Utilizarea conform destinației

Articolul de îmbrăcăminte este destinat menținerii căldurii corporale în cazul temperaturilor ambiante scăzute.

Componentele ilustrate

Numerotarea componentelor ilustrate se referă la schițele articolului de îmbrăcăminte de la paginile grafice.

- (1) Comutator de pornire/oprire și regulator de căldură
- (2) Adaptor pentru acumulator
- (3) Termoelemente
- (4) Ștecher
- (5) Buzunar interior pentru adaptorul pentru acumulator
- (6) Buzunar interior pentru documente voluminoase
- (7) Acumulator^{A)}
- (8) Tastă de deblocare acumulator
- (9) Priză pentru ștecher
- (10) Clemă de prindere la centură
- (11) Port USB
- (12) Tastă de activare port USB

A) **Accesoriile ilustrate sau descrise nu sunt cuprinse în setul de livrare standard. Puteți găsi accesoriile complete în programul nostru de accesorii.**

Date tehnice

Jachetă cu sistem de încălzire	GHJ 12+18V Unisex	
Număr de identificare		1 600 A01 3..
Mărimi		XS/S/M/L/XL/2XL/3XL
Tensiune	V	12
Putere nominală, maximă	W	9,5
Adaptor pentru acumulator	GAA 12V-21	
Număr de identificare		1 600 A01 433
Port USB		USB 2.0
- Tensiune de încărcare	V	5,0
- Curent de încărcare	A	2,1
Acumulator		
Temperatură ambientă admisă		

Acumulator

- în timpul încărcării	°C	0...+45
- în timpul funcționării ^{A)} și în timpul depozitării	°C	-20...+50
Acumulatori recomandați		GBA 10,8 V... GBA 12 V...
Încărcătoare recomandate		AL 11.. CV GAL 12.. CV GAL 12V...

A) putere mai redusă la temperaturi <0 °C

Pregătirea articolului de îmbrăcăminte

Încărcarea acumulatorului

- **Adaptorul pentru acumulator nu servește drept încărcător. Pentru încărcarea acumulatorului nu folosiți cabluri de încărcare auto cu mufă USB.**

Utilizarea cablurilor de încărcare auto poate deteriora acumulatorul și/sau adaptorul pentru acumulator.

Notă: Acumulatorul este parțial încărcat la livrare. Pentru a asigura funcționarea la capacitatea nominală a acumulatorului, înainte de prima utilizare încărcăți complet acumulatorul în încărcător.

Acumulatorul cu tehnologie litiu-ion poate fi încărcat în orice moment, fără ca prin aceasta să i se reducă durata de viață. O întrerupere a procesului de încărcare nu dăunează acumulatorului.

Acumulatorul Li-Ion este protejat împotriva descărcării profunde prin "Electronic Cell Protection (ECP)". Când acumulatorul s-a descărcat, scula electrică este deconectată printr-un circuit de protecție: dispozitivul de lucru nu se mai mișcă.

- **După deconectarea automată a termoelementelor nu mai apăsați comutatorul de pornire/oprire.**

Acumulatorul s-ar putea deteriora.

Montarea și demontarea acumulatorului (consultați imaginea A1–A2)

- **Nu introduceți forțat acumulatorul.** Acumulatorul este proiectat astfel încât să poată fi introdus în adaptor numai în poziția corectă.

Pentru **montarea** acumulatorului (7) împingeți acumulatorul până la opritor în adaptorul pentru acumulator (2).

Pentru **extragerea** acumulatorului (7), apăsați tastele de deblocare (8) la acumulator și scoateți-l din adaptorul pentru acumulator (2).

Racordarea termoelementelor (consultați imaginea B1–B2)

Introduceți fișa (4) în priza (9) de la adaptorul pentru acumulator. Dacă acumulatorul este încărcat comutator de pornire/oprire (1) luminează scurt.

Introduceți adaptorul pentru acumulator (2) în buzunarul prevăzut în acest scop (5) al articolului de îmbrăcăminte sau atârnați adaptorul pentru acumulator cu clema de prindere (10) de centura dumneavoastră.

Folosirea articolului de îmbrăcăminte

Pornire/Oprire (consultați imaginea C)

Asigurați-vă că acumulatorul (7) este încărcat și introdus corect în adaptorul pentru acumulator (2) și termoelementele (3) sunt racordate.

Pentru **încălzire**, apăsați comutatorul de pornire/oprire (1) până când LED-ul comutatorului de pornire/oprire se aprinde în roșu.

Observație: După conectare, întotdeauna este reglată treapta de încălzire maximă.

Pentru **deconectare**, apăsați comutatorul de pornire/oprire (1) până când LED-ul se stinge.

Reglarea treptei de încălzire

Treapta de încălzire este indicată de culoarea LED-ului comutatorului de pornire/oprire (1).

LED	Putere de încălzire
roșu	ridicată
verde	medie
albastru	joasă

Apăsați în mod repetat comutator de pornire/oprire (1) până când LED-ul indică treapta de încălzire dorită.

- **Pentru modul de funcționare continuă, reglați cea mai joasă treaptă de încălzire (albastru).** În caz de supraîncălzire, există riscul de defecțiune la articolul de îmbrăcăminte și pericolul de rănire.

Încărcarea dispozitivelor USB externe (consultați imaginea D)

Prin intermediul portului USB al adaptorului pentru acumulator puteți prelungi durata de funcționare a acumulatorilor aferenți diferitelor dispozitive USB, de exemplu, telefon mobil sau MP3 player. Aceasta se poate realiza și în timpul încălzirii articolului de îmbrăcăminte.

- **Asigurați-vă că dispozitivul dumneavoastră USB extern poate fi încărcat prin portul USB al adaptorului pentru acumulator. Pentru aceasta, țineți cont de specificațiile din secțiunea „date tehnice”.**

Introduceți cablul de încărcare al aparatului dumneavoastră USB în portul USB (11) al adaptorului pentru acumulator (2).

Apăsați timp de aproximativ 3 secunde tasta de activare (12). Dispozitivul USB racordat se încarcă.

Pentru a economisi energie, portul USB se dezactivează automat după aproximativ 2 ore. Dacă nu este racordat niciun cablu de încărcare, portul USB se dezactivează automat după 30 secunde.

Remedierea defecțiunilor

Problemă	Remediere
Articolul de îmbrăcăminte nu se încălzește.	<p>Încărcarea acumulatorului</p> <p>Introduceți corect ștecherul (4).</p> <p>Apăsați comutatorul de pornire/oprire (1) până când LED-ul se aprinde în roșu.</p>
Unul sau mai multe termoelemente nu se încălzește/încălzesc.	Contactați distribuitorul articolului de îmbrăcăminte.
Articolul de îmbrăcăminte se deconectează automat.	<p>S-a activat protecția la supraîncălzire: pentru a deconecta termoelementele, apăsați pe comutatorul de pornire/oprire (1) și lăsați articolul de îmbrăcăminte să se răcească timp de aproximativ 30 de minute.</p> <p>Contactați distribuitorul articolului de îmbrăcăminte.</p>
Dispozitivul USB extern nu poate fi încărcat prin portul USB.	<p>Încărcați acumulatorul.</p> <p>Racordați cablul de încărcare al aparatului USB extern la portul USB (11) al adaptorului pentru acumulator (2).</p> <p>Apăsați tasta de activare (12) timp de aproximativ 3 secunde.</p> <p>Dispozitivul USB extern nu poate fi încărcat prin portul USB al adaptorului pentru acumulator (țineți cont de specificațiile de la paragraful „Date tehnice” ^{A)}).</p>

A) În ciuda concordanței datelor tehnice, unele dispozitive USB externe nu pot fi încărcate cu acest adaptor pentru acumulator.

Întreținere și service

- **Înainte oricărei intervenții asupra articolului de îmbrăcăminte (de exemplu, curățare etc.), cât și în timpul transportului și depozitării acestuia, extrageți acumulatorul din adaptorul pentru acumulator.**

Curățare

- **Înainte de curățare, scoateți adaptorul pentru acumulator din articolul de îmbrăcăminte.** Un adaptor pentru acumulator ud poate cauza o defecțiune la articolul de îmbrăcăminte.

În vederea curățării, goliți toate buzunarele articolului de îmbrăcăminte, scoțând în special adaptorul pentru acumulator (2), acumulatorul (7) și cablul USB dacă acesta

a fost racordat. Ștecherul (4) poate fi lăsat nedemontat la spălare.

Respectați indicațiile simbolului de spălare de pe eticheta articolului dumneavoastră de îmbrăcăminte:



Spălarea în mașina de spălat rufe, la o temperatură medie



A nu se înlăbi



Uscarea într-un uscător de rufe la o temperatură scăzută



A nu se călca



A nu se storce



A nu se curăța chimic



A nu se lăsa la îndemâna copiilor mici (0–3 ani)



A nu se perfora cu ace

Serviciu de asistență tehnică post-vânzări și consultanță clienți

Serviciul nostru de asistență tehnică post-vânzări răspunde întrebărilor dumneavoastră privind întreținerea și repararea produsului dumneavoastră cât și privitor la piesele de schimb. Desene descompuse ale ansamblor cât și informații privind piesele de schimb găsiți și la:

www.bosch-pt.com

Echipa de consultanță clienți Bosch vă ajută cu plăcere în chestiuni legate de produsele noastre și accesoriile lor.

În caz de reclamații și comenzi de piese de schimb vă rugăm să indicați neapărat numărul de identificare compus din 10 cifre, conform plăcuței indicatoare a tipului produsului.

România

Robert Bosch SRL

PT/MKV1-EA

Service scule electrice

Strada Horia Măcelariu Nr. 30–34, sector 1

013937 București

Tel.: +40 21 405 7541

Fax: +40 21 233 1313

E-Mail: BoschServiceCenter@ro.bosch.com

www.bosch-pt.ro

Moldova

RIALTO-STUDIO S.R.L.
 Piata Cantemir 1, etajul 3, Centrul comercial TOPAZ
 2069 Chisinau
 Tel.: + 373 22 840050/840054
 Fax: + 373 22 840049
 Email: info@rialto.md

Transport

Акумуляторii Li-Ion интегрирани respectă cerințele legislației privind transportul mărfurilor перiculoase. Акумуляторii pot fi transportați rutier fără restricții de către utilizator.

În cazul transportului de către терți (de exemplu: transport aerian sau prin firmă de expediții) trebuie respectate cerințe speciale privind ambalarea și марцarea. În această situație, la pregătirea expediției trebuie consultat un expert în transportul mărfurilor перiculoase.

Expediați акумуляторii numai în cazul în care carcasa acestora este intactă. АCOVERIȚII cu bandă de lipit contactele deschise și ambalați astfel акумуляторul încât să nu се poată deplasa în interiorul ambalajului. Vă rugăm să respectați eventualele norme націонале suplimentare.

Eliminare

Sculele electrice, акумуляторii, аccessoriile și ambalajele trebuie direcționate către o stație de revalorificare ecologică.



Nu aruncați sculele electrice și акумуляторii/батериите în gunoiiu menajer!

Numai pentru țările UE:

Conform Directivei Europene 2012/19/UE sculele electrice scoase din uz și, conform Directivei Europene 2006/66/CE, акумуляторii/батериите defecte sau consumate trebuie colectate separat și direcționate către o stație de reciclare ecologică.

Акумуляторii/батериите:**Li-Ion:**

Vă rugăm să respectați indicațiile de la параграфу Transport (vezi „Transport“, Pagina 98).

Български**Указания за сигурност**

Прочетете внимателно всички указания и инструкции за безопасност. Пропуски при спазването на инструкциите за безопасност и указанията за работа могат да имат за последствие токов удар, пожар и/или тежки травми.

Моля, имайте предвид изображенията в предната част на ръководството за работа.

Съхранявайте тези указания на сигурно място.

- ▶ **Тази дреха не е предназначена за ползване от деца и лица с ограничени физически, сензорни или душевни възможности или без достатъчно опит.** Тази дреха може да се използва от деца от 8-годишна възраст и лица с ограничени физически, сензорни или душевни възможности или без достатъчно опит, ако са под непосредствен надзор от лица, отговорни за безопасността им, или ако са били обучени за сигурна работа с дрехата и разбират свързаните с това опасности. В противен случай съществува опасност от неправилно ползване и трудови злополуки.
- ▶ **Контролирайте децата.** Така се избягва опасността децата да играят с дрехата.
- ▶ **Почистването и поддържането на дрехата не трябва да се извършва от деца, освен ако са под непосредствен контрол.**

Указания за безопасна работа с отопляеми дрехи

- ▶ **Ако установите, че по време на ползване на дрехата при Вас се прояви някой от изброените по-долу симптоми, незабавно съблечете дрехата и се консултирайте с лекар.** В противен случай съществува опасност от претопляне или от топлинен удар.
 - Първи признаци: общо неразположение; прекомерно потене; болки в гърба; гадене; виене на свят или замайване
 - Симптоми за топлинно изтощение/топлинен удар: гадене и повръщане; пулсиращи болки в главата; световъртеж и замайване; липса на потене; зачервена, гореща и суха кожа; слабост на мускулите и мускулни

спазми; сърцебиене; учестено дишане; промени в настроението, напр. лесна раздразнителност; загуба на ориентация или залитане; загуба на съзнание.

- ▶ **Не ползвайте дрехата, ако страдате от заболявания, които причиняват повишена чувствителност към прегряване или ако имате импланти. Консултирайте се с Вашия лекар и/или производителя на импланта дали можете да ползвате тази отопляема дреха.**
- ▶ **Когато се намирате в топла среда, изключвайте отоплението на дрехата.** Съществува опасност от топлинен удар.
- ▶ **Не използвайте дрехата за затопляне на малки деца, лица в безпомощно състояние, спящи или лица в безсъзнание или на лица с проблеми в кръвоснабдяването.** За да се избегне прегряване, лицето, облякано дрехата, трябва да може да възприема съзнателно физическото и душевното си състояние.
- ▶ **Дрехата не е предназначена за ползване в болнични заведения.**
- ▶ **Когато е поставена акумулаторната батерия, предпазвайте дрехата от нагорещяване, напр. също и от продължително попадане върху нея на преки слънчеви лъчи, от огън, от вода и от овлажняване.** Съществува опасност от експлозия.
- ▶ **Не забождайте в дрехата игли или други остри предмети.** Повреден отоплителен елемент или повреден проводник причиняват нарушения във функционирането на дрехата и увеличават опасността от токов удар или пожар.
- ▶ **Не ползвайте кабела на щекера за цели, за които той не е предназначен, напр. не пренасяйте и не дърпайте дрехата, като я държите за кабела, не ползвайте кабела за изваждане на акумулаторната батерия.** Предпазвайте кабела от омасляване, винтове и др.п., тъй като те могат да предизвикат късо съединение. Повреден отоплителен елемент или повреден проводник причиняват нарушения във функционирането на дрехата и увеличават опасността от токов удар или пожар.
- ▶ **Дрехата не е водонепромокаема.** Проникването на вода в нея увеличава опасността от токов удар. Ако дрехата се намокри, незабавно изключете акумулаторната батерия и я извадете от адаптора.
- ▶ **Не съгвайте нагрятата дреха и не оставяйте върху нея други предмети.** Повреден отоплителен елемент или повреден проводник причиняват нарушения във функционирането на дрехата и увеличават опасността от токов удар или пожар.
- ▶ **Запознайте се внимателно с указанията за поддържане и почистване на дрехата.** При неправилно третиране съществува опасност от токов удар или пожар.
- ▶ **Преди да приберете дрехата за съхраняване, я изчакайте да се охлади напълно.**
- ▶ **Периодично проверявайте дрехата за забележими признаци на износване или повреждане.** Ако забележите такива признаци или ако дрехата е била ползвана неправилно, не продължавайте да я ползвате и я върнете на Вашия търговец.

лежите такива признаци или ако дрехата е била ползвана неправилно, не продължавайте да я ползвате и я върнете на Вашия търговец.

- ▶ **Допускайте ремонт на дрехата да бъде извършван само от квалифицирани специалисти и само с използване на оригинални резервни части.** Така се осигурява запазване на безопасността на дрехата.

Указания за безопасна работа с акумулаторни батерии

- ▶ **Не отваряйте акумулаторната батерия.** Съществува опасност от възникване на късо съединение.
- ▶ **При повреждане и неправилна експлоатация от акумулаторната батерия могат да се отделят пари.** Акумулаторната батерия може да се запали или да експлодира. Погрижете се за добро проветряване и при оплаквания се обърнете към лекар. Парите могат да раздразнят дихателните пътища.
- ▶ **При неправилно използване или повредена акумулаторна батерия от нея може да изтече електролит.** Избягвайте контакта с него. Ако въпреки това на кожата Ви попадне електролит, изплакнете мястото обилно с вода. Ако електролит попадне в очите Ви, незабавно се обърнете за помощ към очен лекар. Електролитът може да предизвика изгаряния на кожата.
- ▶ **Акумулаторната батерия може да бъде повредена от остри предмети, напр. пирони или отвертки, или от силни удари.** Може да бъде предизвикано вътрешно късо съединение и акумулаторната батерия може да се запали, да запуши, да експлодира или да се прегрее.
- ▶ **Предпазвайте неизползваните акумулаторни батерии от контакт с големи или малки метални предмети, напр. кламери, монети, ключове, пирони, винтове и др.п., тъй като те могат да предизвикат късо съединение.** Последствията от късото съединение могат да бъдат изгаряния или пожар.



Предпазвайте акумулаторната батерия от високи температури, напр. вследствие на продължително излагане на директна слънчева светлина или огън, както и от вода и овлажняване. Съществува опасност от експлозия.

- ▶ Използвайте акумулаторната батерия само в комбинация с Вашия продукт от Бош. Само така тя е предназначена от опасно за нея претоварване.
- ▶ **За зареждането на акумулаторните батерии използвайте само зарядните устройства, препоръчвани от производителя.** Когато използвате зарядни устройства за зареждане на неподходящи акумулаторни батерии, съществува опасност от възникване на пожар.
- ▶ **Спазвайте указанията за изхвърляне на акумулаторните батерии.**

- ▶ **Внимание! Използвайте само препоръчаните в „Технически данни“ акумулаторни батерии. При използване на други акумулаторни батерии съществува опасност от експлозия.**
- ▶ **Не вкарвайте акумулаторната батерия в адаптора, ако освобождаващите бутони са счупени или повредени.** Възможно е акумулаторната батерия да изпадне по време на работа.

Описание на продукта и дейността

Моля, имайте предвид изображенията в предната част на ръководството за работа.

Предназначение на електроинструмента

Дрехата е предназначена за отопляване на тялото при ниски околни температури.

Изобразени елементи

Номерирането елементите се отнася до изображението на дрехата на графичната страница.

- (1) Пусков прекъсвач и топлинен регулатор
- (2) Адаптер за акумулаторна батерия
- (3) Отоплителни елементи
- (4) Щекер
- (5) Вътрешен джоб за адаптора на акумулаторната батерия
- (6) Вътрешен джоб за големи документи
- (7) Акумулаторна батерия ^{A)}
- (8) Освобождаващи бутони за акумулаторната батерия
- (9) Куплунг за щекера
- (10) Скоба за окачване на колан
- (11) USB интерфейс
- (12) Бутон за активиране на USB-интерфейса

A) Изобразените на фигурите и описаните допълнителни приспособления не са включени в стандартната комплектация на уреда. Изчерпателен списък на допълнителните приспособления можете да намерите съответно в каталога ни за допълнителни приспособления.

Технически данни

Отопляемо яке		GNJ 12+18V Unisex
Каталожен номер		1 600 A01 3..
Размери		XS/S/M/L/XL/2XL/3XL
Напрежение	V	12
Номинална мощност макс.	W	9,5
Адаптер за акумулаторна батерия		GAA 12V-21
Каталожен номер		1 600 A01 433
USB-интерфейс		USB 2.0
– Зарядно напрежение	V	5,0

Адаптер за акумулаторна батерия		GAA 12V-21
– Заряден ток	A	2,1
Акумулаторна батерия		
разрешена температура на околната среда		
– при зареждане	°C	0...+45
– при работа ^{A)} и при складиране	°C	-20...+50
Препоръчителни акумулаторни батерии		GBA 10,8V... GBA 12V...
препоръчителни зарядни устройства		AL 11.. CV GAL 12.. CV GAL 12V...

A) ограничена мощност при температури <0 °C

Подготовка на дрехата

Зареждане на акумулаторната батерия

- ▶ **Адапторът на акумулаторната батерия не може да се използва за зарядно устройство. За зареждане на акумулаторната батерия не използвайте автомобилни кабели с USB-интерфейс.** Използването на автомобилни кабели може да повреди акумулаторната батерия или адаптора.

Указание: Акумулаторната батерия се доставя частично заредена. За да достигнете пълния капацитет на акумулаторната батерия, преди първото ѝ използване я заредете докрай в зарядното устройство.

Литиево-йонната акумулаторна батерия може да бъде зареждана по всяко време, без това да съкращава дълготрайността ѝ. Прекъсване на зареждането също не ѝ вреди.

Литиево-йонната акумулаторна батерия е защитена срещу дълбоко разреждане чрез електронната система "Electronic Cell Protection (ECP)". При разреждане на акумулаторната батерия електроинструментът се изключва от предпазен прекъсвач: Работният инструмент спира да се движи.

- ▶ **След автоматичното изключване на отоплителните елементи не продължавайте да натискате пусковия прекъсвач.** Акумулаторната батерия може да бъде повредена.

Поставяне и изваждане на акумулаторната батерия (вж. фиг. A1–A2)

- ▶ **При поставяне на акумулаторната батерия не прилагайте сила.** Акумулаторната батерия е конструирана така, че може да бъде вкарана в адаптора само в една позиция.

За да **поставите** акумулаторната батерия (7) я вкарайте до упор в адаптера (2).

За **изваждане** на акумулаторната батерия (7) натиснете освобождаващия бутон (8) на акумулаторната батерия и я издърпайте от адаптора (2).

Свързване на нагревателни елементи (вж. фиг. В1–В2)

Вкарайте съединителния щекер (4) в куплунга (9) на адаптора на акумулаторната батерия. При заредена акумулаторна батерия пусковият прекъсвач (1) светва за кратко.

Вкарайте адаптора (2) в предвидения за целта джоб (5) или го окачете на колана си с халката (10).

Ползване на дрехата

Включване/изключване (вж. фиг. С)

Уверете се, че акумулаторната батерия (7) е заредена и е поставена правилно в адаптора (2), както и че отоплителните елементи (3) са включени.

За **нагреване** натиснете пусковия прекъсвач (1), докато светодиодът на пусковия прекъсвач започне да свети червено.

Указание: След включване винаги е настроена най-високата степен на нагреване.

За **изключване** натиснете и задръжте пусковия прекъсвач (1), докато светодиодът угасне.

Настройване на степента на нагреване

Степента на нагреване се обозначава чрез цвета на светодиода на пусковия прекъсвач (1).

Светодиод	Нагреване
червено	голямо
зелено	средно
сини	малко

Натиснете пусковия прекъсвач (1) неколkokратно, докато светодиодът укаже желаната степен на нагреване.

► **При продължителна работа настройте най-ниската степен на нагреване (синьо).** При прегряване има опасност от повреждане на дрехата и от наранявания.

Зареждане на външни USB устройства (вж. фиг. D)

С помощта на USB-интерфейса на адаптера за акумулаторни батерии можете да удължите автономната работа на акумулаторни устройства, зареждани през USB-интерфейс, напр. мобилни телефони или МРЗ-плейъри. Това може да става и докато дрехата е в режим на нагреване.

► **Уверете се, че Вашето устройство може да бъде зареждано от USB-интерфейса на адаптера за акумулаторна батерия. За целта вижте данните в раздела Технически данни.**

Включете захранващия кабел на Вашето USB устройство в USB-интерфейса (11) на акумулаторния адаптор (2).

Натиснете и задръжте бутона за активиране прилб. 3 секунди (12). Включеното USB-устройство се зарежда.

За да се пести енергия, след прилб. 2 часа USB-интерфейсът се изключва автоматично. Ако не е включен зах-

ранващ кабел, USB-интерфейсът се изключва автоматично след прилб. 30 секунди.

Отстраняване на повреди

Проблем	Помощ
Дрехата не се нагрява.	Зареждане на акумулаторната батерия Включете щекера (4) правилно. Натиснете пусковия прекъсвач (1), докато светодиодът започне да свети с червена светлина.
Един или няколко отоплителни елемента не се нагряват.	Свържете се с Вашия търговец.
Дрехата се изключва автоматично.	Задействала се е защитата срещу прегряване: за изключване на отоплителните елементи натиснете пусковия прекъсвач (1) и оставете дрехата да се охлади в продължение на прилб. 30 минути. Свържете се с Вашия търговец.
Външното USB-устройство не се зарежда от USB-куплунга.	Зареждане на акумулаторната батерия. Включете захранващия кабел на външното USB устройство в USB-интерфейса (11) на акумулаторния адаптор (2). Натиснете и задръжте прилб. 3 секунди бутона за активиране (12). Външното USB-устройство не може да бъде зареждано от USB-куплунга на адаптера (вижте данните в раздела Технически данни ^{A)}).

A) Въпреки съответствието на техническите параметри, някои външни USB-устройства не могат да бъдат зареждани от този адаптер за акумулаторни батерии.

Поддържане и сервис

► **Преди извършване на каквито и да е дейности по дрехата (напр. почистване и др.п.), както и при пренасяне и съхраняване изваждайте акумулаторната батерия от адаптора.**

Почистване

► **Преди почистване изваждайте акумулаторния адаптор от дрехата.** Овлажен акумулаторен адаптор

може да причини неправилно функциониране на дрехата.

При почистване на дрехата изваждайте всички намиращи се в джобовете предмети, особено акумулаторния адаптор (2), акумулаторната батерия (7) и евентуално включен USB-кабел. Щекерът (4) може да бъде пран заедно с дрехата.

Спазвайте указанията на символите за пране на дрехата:



Пране в пералня при средна температура



да не се избелва



Сушене с центрофугиране при ниска температура



Да не се глади



Да не се извива



Да не се почиства на химическо



Не е подходящо за малки деца (0–3 години)



Да не се пробива с игли

Клиентска служба и консултация относно употребата

Сервизът ще отговори на въпросите Ви относно ремонти и поддръжка на закупения от Вас продукт, както и относно резервни части. Покомпонентни чертежи и информация за резервните части ще откриете и на: **www.bosch-pt.com**

Екипът по консултация относно употребата на Bosch ще Ви помогне с удоволствие при въпроси за нашите продукти и техните аксесоари.

Моля, при въпроси и при поръчване на резервни части винаги посочвайте 10-цифрения каталожен номер, изписан на табелката на уреда.

България

Robert Bosch SRL
Service scule electrice
Strada Horia Măcelariu Nr. 30–34, sector 1
013937 București, România
Тел.: +359(0)700 13 667 (Български)
Факс: +40 212 331 313

Email: BoschServiceCenterBG@ro.bosch.com
www.bosch-pt.com/bg/bg/

Транспортиране

Включените в окомплектовката литиево-йонни акумулаторни батерии са в обхвата на изискванията на нормативните документи, касаещи продукти с повишена опасност. Акумулаторните батерии могат да бъдат транспортирани от потребителя на публични места без допълнителни разрешителни.

При транспортиране от трети страни (напр. при въздушен транспорт или ползване на куриерски услуги) има специални изисквания към опаковането и обозначаването им. За целта при подготовката на пакетирането се консултирайте с експерт в съответната област.

Изпращайте акумулаторни батерии само ако корпусът им не е повреден. Изолирайте открити контактни клеми с лепящи ленти и опаковайте акумулаторните батерии така, че да не могат да се изместват в опаковката си. Моля, спазвайте също и допълнителни национални предписания.

Бракуване



Електроинструментите, акумулаторните батерии и допълнителните приспособления трябва да бъдат предавани за оползотворяване на съдържащите се в тях суровини.



Не изхвърляйте електроинструменти и акумулаторни или обикновени батерии при битовите отпадъци!

Само за страни от ЕС:

Съгласно европейска директива 2012/19/ЕС електроуредите, които не могат да се ползват повече, а съгласно европейска директива 2006/66/ЕО повредени или изхабени обикновени или акумулаторни батерии трябва да се събират и предава за оползотворяване на съдържащите се в тях суровини.

Акумулаторни или обикновени батерии:

Литиево-йонни:

Моля, спазвайте указанията в раздела Транспортиране (вж. „Транспортиране“, Страница 102).

Македонски

Безбедносни напомени



Прочитайте ги сите безбедносни напомени и упатства. Грешките настанати како резултат од

непридржување до безбедносните напомени и упатства може да предизвикаат електричен удар, пожар и/или тешки повреди.

Внимавајте на сликите во предниот дел на упатството за користење.

Зачувајте ги безбедносните напомени и упатства за користење и за во иднина.

- ▶ **Оваа облека не е предвидена за употреба од деца и лица со ограничени физички, сензорни или ментални способности или со недоволно искуство и знаење. Оваа облека може да ја користат деца над 8 години како и лица со ограничени физички, сензорни и ментални способности или со недоволно искуство и знаење, доколку се под надзор од лица одговорни за нивната безбедност или се подучени за безбедно ракување со облеката и ги разбираат опасностите кои може да произлезат од тоа.**

Инаку постои опасност од погрешна употреба и повреди.

- ▶ **Не ги оставајте децата без надзор.** Така ќе се осигурате дека децата нема да си играат со облеката.
- ▶ **Не ги оставајте децата без надзор за време на чистењето или одржувањето на облеката.**

Безбедносни напомени за облека за одржување на топлината

- ▶ Доколку забележите некои од подолу наведените симптоми додека ја носите облеката, веднаш соблечете ја и консултирајте се со лекар. Инаку постои опасност од топлотно исцрпување или топлотен удар.
- Први знаци:
секакво чувство на непријатност; прекумерно потење;

болки во вратот; мачнина; вртоглавица или зашеметеност

- Симптоми за топлотно исцрпување/топлотен удар: мачнина и повраќање; пулсирачки главоболки; вртоглавица и поспаност; недостаток на потење; црвена, топла и сува кожа; слабост во мускулите или напади; забрзано чукање на срцето; забрзано, површно дишење, промена во однесувањето како збунетост, дезориентација или некоординирани движења; несвесност.
- ▶ **Не ја носете облеката доколку патите од осетливост при препотување, или ви е вградено медицинско помагало. Информирајте се кај Вашиот лекар/и или кај производителот на медицинско помагало, дали смеете да ја употребувате оваа облека за одржување на топлината.**
- ▶ **Исклучете го греењето на облеката, доколку се движите во топла околина.** Постои опасност од топлотен удар.
- ▶ **Не ја користете облеката за одржување на топлината кај мали деца, беспомошни, лица што спијат или кај несвесни лица, или пак, кај лица со проблеми со циркулација.** Носителот мора самостојно да ја почувствува температурата на облеката и сопствената удобност, за да избегне претоплување.
- ▶ **Облеката не е наменета за користење во болнички установи.**
- ▶ **Заштитете ја облеката од топлина, на пр. од долготрајно изложување на сончеви зраци, оган, вода и влага.** Инаку, постои опасност од експлозија.
- ▶ **Не забодувајте игли или други остри предмети во облеката.** Оштетениот зелен елемент или кабел на приклучокот предизвикува погрешна функција на облеката и ја зголемува опасноста од електричен удар или пожар.
- ▶ **Не го употребувајте кабелот на приклучокот за друга намена освен предвидената како на пр. за носење или влечење на облеката или за вадење на батеријата. Држете го кабелот подалеку од масло, остри предмети или подвижни компоненти. Не го виткајте кабелот.** Оштетениот зелен елемент или кабел на приклучокот предизвикува дефектно функционирање на облеката и ја зголемува опасноста од електричен удар или пожар.
- ▶ **Облеката не е отпорна на вода.** Доколку навлезе вода, се зголемува опасноста од електричен удар. Доколку сепак се намокри облеката, веднаш исклучете ја батеријата и извадете ја од батерискиот адаптер.
- ▶ **Не ја превиткувајте загреаната облека и не ставајте предмети на неа.** Оштетениот зелен елемент или кабел на приклучокот предизвикува погрешна функција на облеката и ја зголемува опасноста од електричен удар или пожар.
- ▶ **Внимавајте на упатствата за нега и чистење на облеката.** При недоволна грижа постои опасност од електричен удар или пожар.

- ▶ **Оставете ја облеката целосно да се излади, пред да ја складирате.**
- ▶ **Редовно проверувајте дали облеката има знаци на абење или оштетување.** Доколку постојат такви знаци или облеката неправилно се користи, не продолжувајте со нејзино користење и вратете ја кај дистрибутерот.
- ▶ **Поправката на Вашата облека смее да биде извршена само од страна на квалификуван стручен персонал и само со користење на оригинални резервни делови.** Само на тој начин ќе се осигура безбедноста на облеката.

Безбедносни напомени за ракување со батериите

- ▶ **Не ја отворајте батеријата.** Постои опасност од краток спој.
- ▶ **При оштетување и непрописна употреба на батеријата може да излезе пареа. Батеријата може да се запали или да експлодира.** Внесете свеж воздух и доколку има повредени однесете ги на лекар. Пареата може да ги надразни дишните патишта.
- ▶ **При погрешно користење или при оштетена батерија може да истече запалива течност од батеријата. Избегнувајте контакт со неа. Доколку случајно дојдете во контакт со течноста, исплакнете со вода. Доколку течноста дојде во контакт со очите, побарајте лекарска помош.** Истечената течност од батеријата може да предизвика кожни иритации или изгореници.
- ▶ **Батеријата може да се оштети од остри предмети како на пр. клинци или одвртувач или со надворешно влијание.** Може да дојде до внатрешен краток спој и батеријата може да се запали, да пушти чад, да експлодира или да се прегрее.
- ▶ **Неупотребената батерија држете ја подалеку од канцелариски спојувалки, клучеви, железни пари, клинци, завртки или други мали метални предмети, што може да предизвикаат премостување на контактите.** Краток спој меѓу контактите на батеријата може да предизвика изгореници или пожар.



Заштитете ја батеријата од топлина, на пр. од долготрајно изложување на сончеви зраци, оган, вода и влага. Инаку, постои опасност од експлозија.



- ▶ Користете батерии кои се соодветни на Вашиот производ од Bosch. Само на тој начин батеријата ќе се заштити од опасно преоптоварување.
- ▶ **Полнете ја батеријата само со полнач наведен од производителот.** Полнач којшто е соодветен за еден тип сет на батерии може да предизвика опасност од пожар ако се користи за друг сет на батерии.
- ▶ **Внимавајте на напомените за отстранување на батериите.**
- ▶ **ВНИМАНИЕ! Користете ги исклучиво батериите препорачани во „Технички податоци“.** При

користење на други батерии постои опасност од експлозија.

- ▶ **Не ја ставајте батеријата во батерискиот адаптер, доколку копчињата за отклучување се скршени или дефектни.** Батеријата би можела да испадне за време на употребата.

Опис на производот и перформансите

Внимавајте на сликите во предниот дел на упатството за користење.

Наменета употреба

Облеката е наменета за одржување на топлината на ниски температури во околната.

Илустрација на компоненти

Нумерирањето на сликите со компоненти се однесува на приказот на облеката на графичката страница.

- (1) Прекинувач за вклучување/исклучување на регулаторот на топлина
- (2) Батериски адаптер
- (3) Грејни елементи
- (4) Приклучок
- (5) Внатрешен џеб за батерискиот адаптер
- (6) Внатрешен џеб за големи документи
- (7) Батерија ^{A)}
- (8) Копче за отворање на батеријата
- (9) Конектор за приклучокот
- (10) Држач за појас
- (11) USB-конектор
- (12) Копче за активирање на USB-приклучокот

A) Илустрираната или опишана опрема не е дел од стандардниот обем на испорака. Целосната опрема може да ја најдете во нашата Програма за опрема.

Технички податоци

Јакна за одржување на топлината	GHJ 12+18V Unisex	
Број на дел/artikel		1 600 A01 3..
Големини		XS/S/M/L/XL/2XL/3XL
Напон	V	12
Номинална јачина, макс.	W	9,5
Батериски адаптер	GAA 12V-21	
Број на дел/artikel		1 600 A01 433
USB-приклучок		USB 2.0
- Напон при полнење	V	5,0
- Струја за полнење	A	2,1
Батерија		
дозволена околна температура		

Батерија		
– при полнење	°C	0...+45
– при работење ^{A)} и при складирање	°C	–20...+50
препорачани акумулаторски батерии		GBA 10,8V... GBA 12V...
препорачани полначи		AL 11.. CV GAL 12.. CV GAL 12V...

A) ограничена јачина при температури <0 °C

Подготовка на облеката

Полнење на батеријата

► **Батерискиот адаптер не служи како полнач. За полнење на батеријата не користете автомобилски кабел за полнење со USB-приклучок.** Примената на автомобилски кабел за полнење може да ја оштети батеријата или батерискиот адаптер.

Напомена: Батеријата се испорачува делумно наполнета. За да ја наполните целосно батеријата, пред првата употреба ставете ја на полнач додека не се наполни целосно.

Литиум-јонските батерии може да се наполнат во секое време, без да се намали нивниот рок на употреба.

Прекирот при полнењето не ѝ наштетува на батеријата.

Литиум-јонската батерија е заштитена од длабоко празнење со „Electronic Cell Protection (ECP)“. Доколку се испразни батеријата, електричниот алат ќе се исклучи со помош на заштитниот прекинувач: Електричниот алат не се движи веќе.

► **По автоматското исклучување на грејните елементи, не притискајте на прекинувачот за вклучување/исклучување.** Батеријата може да се оштети.

Ставање и вадење на батеријата (види слики A1–A2)

► **Не употребувајте сила при ставање на батеријата.** Батеријата е конструирана на тој начин што може да се вметне само во правилна позиција во батерискиот адаптер.

За **ставање** на батеријата (7) вметнете ја до крај во батерискиот адаптер (2).

За **вадење** на батеријата (7) притиснете ги копчињата за отклучување (8) на батеријата и извлекете ја од батерискиот адаптер (2).

Приклучување на грејни елементи (види слики B1–B2)

Ставете го приклучокот (4) во конекторот (9) на батерискиот адаптер. Доколку батеријата е наполнета, прекинувачот за вклучување/исклучување (1) кратко светнува.

Ставете го батерискиот адаптер (2) во џебот предвиден за тоа (5) во облеката или закачете го батерискиот адаптер со држачот (10) на Вашиот ремен.

Користење на облеката

Вклучување/Исклучување (види слика C)

Проверете дали батеријата (7) е наполнета и правилно вметната во батерискиот адаптер (2) и дали се приклучени грејните елементи (3).

За **загревање** притиснете го прекинувачот за вклучување/исклучување (1), додека LED-светилката на прекинувачот за вклучување/исклучување не светне црвено.

Напомена: По вклучувањето секогаш се пушта највисокиот степен на загревање.

За **исклучување** притискајте на прекинувачот за вклучување/исклучување (1), додека не се изгаси LED-светилката.

Поставување на степените за загревање

Степенот на загревање се прикажува преку бојата на LED-светилката на прекинувачот за вклучување/исклучување (1).

LED-светилки	Капацитет на топлина
црвено	високо
зелено	средно
сино	ниско

Притискајте на прекинувачот за вклучување/исклучување (1), додека не се прикаже LED-светилката на саканиот степен на загревање.

► **Доколку работите со траен режим, поставете го најнискиот степен на загревање (сино).** При прегревање функцијата на облеката се нарушува и настанува опасност од повреда.

Полнење на USB-надворешни уреди (види слика D)

Со помош на USB-приклучокот на батерискиот адаптер може да го продолжите времетраењето на батеријата на различните USB-уреди што користат батерии на пр. мобилни телефони или MP3-плеер. Ова исто така функционира и за време на загревањето на облеката.

► **Проверете дали може да се полни Вашиот надворешен USB-уред со USB-приклучок на батерискиот адаптер. Притоа внимавајте на информациите дадени во „Технички податоци“.**

Поврзете го кабелот за полнење на Вашиот уред со USB-конекторот (11) на батерискиот адаптер (2).

Притискајте околу 3 секунди на копчето за активирање (12). Приклучениот USB-уред ќе се наполни.

За да се заштеди енергија, по 2 часа USB-приклучокот автоматски се деактивира. Доколку не е приклучен кабел за полнење, по 30 секунди USB-приклучокот автоматски се деактивира.

Отстранување на пречки

Проблем	Помош
Облеката не се загрева.	<p>Полнење на батеријата</p> <p>Правилно приклучете го приклучокот (4).</p> <p>Притиснете го прекинувачот за вклучување/исклучување (1), додека LED-светилката не светне црвено.</p>
Еден или повеќе грејни елементи не се загреваат.	<p>Контактирајте го дистрибутерот на облеката.</p>
Облеката автоматски се исклучува.	<p>Активирана е заштитата од прегревање: за исклучување на грејните елементи, притиснете на прекинувачот за вклучување/исклучување (1) и оставете ја облеката да се излади околу 30 минути.</p> <p>Контактирајте го дистрибутерот на облеката.</p>
На USB-приклучокот не може да се полни надворешен USB-уред.	<p>Наполнете ја батеријата.</p> <p>Поврзете го кабелот за полнење со USB-конекторот (11) на батерискиот адаптер (2).</p> <p>Притискајте го копчето за активирање (12) околу 3 секунди.</p> <p>Надворешниот USB-уред не може да се наполни со USB-приклучокот на батерискиот адаптер (внимавајте на информациите во „Технички податоци“^{A)}).</p>

A) Некои надворешни USB-уреди, и покрај сообразноста на техничките податоци, не може да се наполнат со овој батериски адаптер.

Одржување и сервис

- **Пред било каква интервенција на облеката (на пр. чистење итн.) како и при нејзин транспорт и складирање, извадете ја батеријата од батерискиот адаптер.**

Чистење

- **Пред чистењето, извадете го батерискиот адаптер од облеката.** Влажен батериски адаптер може да предизвика погрешно функционирање на облеката.

При чистењето, извадете сè од џебовите на облеката, особено батерискиот адаптер (2), батеријата (7) и евентуално приклучениот USB-кабел. Приклучокот (4) може да се пере.

Придржувајте се на упатствата дадени на ознаката за перење на облеката:



Машинско перење на средна температура



Да не се користи избелувач



Машинско сушење при ниска температура



Да не се пегла



Да не се центрифугира



Да не се чисти на хемиско



Не е наменето за мали деца (0–3 години)



Не прободувајте со игли

Сервисна служба и совети при користење

Сервисната служба ќе одговори на Вашите прашања во врска со поправката и одржувањето на Вашиот производ како и резервните делови. Ознаки за експлозија и информации за резервните делови исто така ќе најдете на: **www.bosch-pt.com**

Тимот за советување при користење на Bosch ќе ви помогне доколку имате прашања за нашите производи и опрема.

За сите прашања и нарачки на резервни делови, Ве молиме наведете го 10-цифрениот број од спецификационата плочка на производот.

Македонија

Д.Д. Електрис
Сава Ковачевиќ 47Нб, број 3
1000 Скопје
Е-пошта: dimce.dimcev@servis-bosch.mk
Интернет: www.servis-bosch.mk
Тел./факс: 02/ 246 76 10
Моб.: 070 595 888

Д.П.Т.У “РОЈКА”
Јани Лукровски бб; Т.Ц Автокоманда локал 69
1000 Скопје

Е-пошта: servisrojka@yahoo.com
Тел: +389 2 3174-303
Моб: +389 70 388-520, -530

Транспорт

Литиум-јонските батерии подлежат на барањата на Законот за опасни материјали. Батериите може да се транспортираат само од страна на корисникот, без потреба од дополнителни квалификации.

При пренос на истите од страна на трети лица (на пр. воздушен транспорт или шпедиција) неопходно е да се внимава на специјалните напомени на амбалажата и ознаките. Во таков случај, при подготовката на пратката мора да се повика експерт за опасни супстанции.

Транспортирајте ги батериите само доколку куќиштето е неоштетено. Залепете ги отворените контакти и спакувајте ја батеријата на тој начин што нема да се движи во амбалажата. Ве молиме внимавајте на евентуалните дополнителни национални прописи.

Отстранување



Електричните апарати, батериите, опремата и амбалажите треба да се отстранат на еколошки прифатлив начин.



Не ги фрлајте електричните апарати и батериите во домашната канта за ѓубре!

Само за земјите од ЕУ:

Според европската регулатива 2012/19/EU електричните апарати што се во употреба и дефектните или искористените батерии според регулативата 2006/66/EC мора одделно да се соберат и да се рециклираат за повторна употреба.

Батерии:

Литиум-јонски:

Ве молиме внимавајте на напомените во делот Транспорт (види „Транспорт“, Страница 107).

Čuvajte sve bezbednosne napomene i uputstva za budućnost.

- **Nije predviđeno da ovaj komad odeće koriste deca ili lica sa ograničenim fizičkim, čulnim i mentalnim sposobnostima ili nedovoljnim iskustvom i znanjem. Ovaj komad odeće mogu da koriste deca od 8 godina i lica sa ograničenim psihičkim, senzornim ili duševnim sposobnostima ili lica sa nedostatkom iskustva i znanja, ukoliko ih nadzire lice koje je odgovorno za njihovu bezbednost ili ako ih ono uputi u bezbedan rad sa ovim komadom odeće i ako razumeju s time povezane opasnosti.** U suprotnom postoji opasnost od pogrešnog rukovanja i povreda.
- **Nadzirite decu.** Na taj način ste sigurni da se deca ne igraju sa komadom odeće.
- **Čišćenje i održavanje komada odeće ne smeju da vrše deca bez nadzora.**

Bezbednosne napomene za zagrevajuće komade odeće

- **Ukoliko utvrdite da tokom korišćenja ovog komada odeće nastupaju sledeći navedeni simptomi, odmah odložite komad odeće i konsultujte lekara.** U suprotnom postoji opasnost od toplotnog iscrpljenja ili toplotnog udara.
 - Prvi znaci: neka vrsta nelagodnosti; prekomerno znojenje; bolovi u vratu; mučnina; vrtoglavica ili oduzetost
 - Simptomi toplotnog iscrpljenja/toplotnog udara: Mučnina i povraćanje; bubnjajući bol u glavi; vrtoglavica i oduzetost; izostanak izlučivanja znoja; crvena, vrela i suva koža; mišićna slabost ili napadi grčeva; lupanje srca; brzo, ravno disanje; promene u ponašanju kao zbunjenost, dezorijentacija ili zanošenje pri hodu; gubitak svesti.

Srpski

Bezbednosne napomene



Pročitajte sve bezbednosne napomene i uputstva. Propusti u poštovanju bezbednosnih napomena i uputstava

mogu da prouzrokuju električni udar, požar i/ili teške povrede.

Vodite računa o slikama u prednjem delu uputstva za rad.

- ▶ **Nemojte da koristite komad odeće, ako patite od tegoba, koje Vas čine osetljivim na pregrevanje, ili ukoliko Vam je ugrađeno neko veštačko pomagalo. Raspitajte se kod Vašeg lekara i/ili kod proizvođača telesnih pomagala, da li možete da upotrebljavate ovaj zagrevajući komad odeće.**
- ▶ **Isključite zagrevanje na komadu odeće, ako se krećete u toplom okruženju.** Postoji opasnost od toplotnog udara.
- ▶ **Komad odeće nemojte da upotrebljavate za održavanje topline kod male dece, bespomoćnih, sanjivih ili osoba bez svesti ili osoba sa smetnjama u cirkulaciji krvi.** Osoba koja nosi komad odeće mora neposredno da spozna temperaturu komada odeće i svoj sopstveni osećaj ugodnosti, kako bi izbegla pregrevanje.
- ▶ **Komad odeće nije predviđen za upotrebu u bolnicama.**
- ▶ **Komad odeće sa utaknutim akumulatorom zaštitite od vreline, npr. takođe od dugotrajnog sunčevog zračenja, vatre, vode i vlage.** Postoji opasnost od eksplozije.
- ▶ **Ne zabadajte igle ili druge predmete sa oštrim vrhom u komad odeće.** Oštećeni grejni element ili oštećeni kabl priključnog utikača prouzrokuje pogrešnu funkciju komada odeće i povećava opasnost od električnog udara ili požara.
- ▶ **Ne koristite u nedozvoljene svrhe kabl priključnog utikača, kao što su npr. nošenje ili svlačenje komada odeće ili za izbacivanje akumulatora. Kabl držite daleko od ulja, oštih predmeta ili pokretnih komponenti. Ne savijajte kabl.** Oštećeni grejni element ili oštećeni kabl priključnog utikača prouzrokuje pogrešnu funkciju komada odeće i povećava opasnost od električnog udara ili požara.
- ▶ **Komad odeće nije vodootporan.** Voda koja prodire povećava opasnost od električnog udara. Ukoliko komad odeće ipak jednom pokvasite, odmah isključite akumulator i izvadite ga iz adaptera za akumulator.
- ▶ **Ne savijajte zagrejani komad odeće i ne odlažite preko njega nikakve predmete.** Oštećeni grejni element ili oštećeni kabl priključnog utikača prouzrokuje pogrešnu funkciju komada odeće i povećava opasnost od električnog udara ili požara.
- ▶ **Brižljivo obratite pažnju na napomene za negu i čišćenje komada odeće.** Ukoliko ste nedovoljno pažljivi postoji opasnost od električnog udara ili požara.
- ▶ **Komad odeće ostavite da se sasvim ohladi, pre nego što ga odložite.**
- ▶ **U redovnim vremenskim razmacima proveravajte da li komad odeće pokazuje znake habanja ili oštećenja.** Ukoliko su takvi znaci prisutni ili ukoliko je komad odeće korišćen u nedozvoljene svrhe, komad odeće nemojte dalje da upotrebljavate i vratite ga nazad trgovcu.
- ▶ **Neka vaš komad odeće popravlja samo kvalifikovano osoblje i samo sa originalnim rezervnim delovima.** Tako je sigurno da je očuvana bezbednost komada odeće.

Bezbednosne napomene za rukovanje akumulatorima

- ▶ **Ne otvarajte bateriju.** Postoji opasnost od kratkog spoja.
- ▶ **Kod oštećenja i nestručne upotrebe akumulatora može doći do isparavanja. Akumulator može da izgori ili da eksplodira.** Uzmite svež vazduh i potražite lekara ako dođe do tegoba. Para može nadražiti disajne puteve.
- ▶ **Kod pogrešne primene ili oštećenja akumulatora može doći do curenja zapaljive tečnosti iz akumulatora. Izbegavajte kontakt sa njom. Kod slučajnog kontakta isperite vodom. Ako tečnost dospe u oči, dodatno potražite i lekarsku pomoć.** Tečnost koja curi iz akumulatora može da izazove nadražaje kože ili opekotine.
- ▶ **Baterija može da se ošteti oštrim predmetima, kao npr. ekserima ili odvijačima zavrtnjeva ili usled dejstva neke spoljne sile.** Može da dođe do internog kratkog spoja i akumulatorska baterija može da izgori, dimi, eksplodira ili da se pregreje.
- ▶ **Držite nekorišćeni bateriju dalje od kancelarijskih spajalica, novčića, ključeva, ekspera, zavrtnja ili drugih malih metalnih predmeta, koji mogu prouzrokovati premošćavanje kontakata.** Kratak spoj između kontakata baterije može imati za posledicu opekotine ili vatra.



Zaštitite bateriju od izvora topline, npr. i od trajnog sunčevog zračenja, vatre, vode i vlage. Inače postoji opasnost od eksplozije.



- ▶ Koristite akumulator isključivo sa vašim Bosch proizvodom. Samo tako se akumulator štiti od opasnog preopterećenja.
- ▶ **Punite samo u aparatima za punjenje, koje je preporučio proizvođač.** Punjač koji je pogodan za jednu vrstu akumulatorske baterije može stvoriti rizik od požara ako se koristi za drugačiju akumulatorsku bateriju.
- ▶ **Obratite pažnju na napomene za zbrinjavanje akumulatora.**
- ▶ **OPREZ! Upotrebljavajte isključivo akumulatore koji su preporučeni u odeljku „Tehnički podaci“.** Prilikom upotrebe drugih akumulatora postoji opasnost od eksplozije.
- ▶ **Akumulator nemojte da stavljate u adapter za akumulator, ako su tasteri za deblokiranje polomljeni ili pokvareni.** Tokom režima rada akumulator može da ispadne.

Opis proizvoda i primene

Vodite računa o slikama u prednjem delu uputstva za rad.

Predviđena upotreba

Komad odeće je namenjen za to da održava temperaturu tela u uslovima niskih temperatura u okruženju.

Komponente sa slike

Numerisanje komponenti sa slika odnosi se na prikaz komada odeće na grafičkim stranama.

- (1) Prekidač za uključivanje/isključivanje regulatora toplote
- (2) Adapter akumulatora
- (3) Grejni elementi
- (4) Priklučni utikač
- (5) Unutrašnji džep za adapter akumulatora
- (6) Unutrašnji džep za velika dokumenta
- (7) Akumulator^{A)}
- (8) Taster za deblokadu akumulatora
- (9) Buksna za priključni utikač
- (10) Stezaljka za držanje pojasa
- (11) USB utičnica
- (12) Taster za aktiviranje USB priključka

A) Prikazani ili opisani pribor ne spada u standardno pakovanje. Kompletan pribor možete da nadete u našem programu pribora.

Tehnički podaci

Zagrevajuća jakna		GHJ 12+18V Unisex	
Broj artikla		1 600 A01 3..	
Veličine		XS/S/M/L/XL/2XL/3XL	
Napon	V	12	
Nominalna snaga, maks.	W	9,5	
Adapter akumulatora		GAA 12V-21	
Broj artikla		1 600 A01 433	
USB-priključak		USB 2.0	
– Napon punjenja	V	5,0	
– Struja punjenja	A	2,1	
Akumulator			
Dozvoljena sobna temperatura			
– prilikom punjenja	°C	0...+45	
– u režimu rada ^{A)} i prilikom skladištenja	°C	-20...+50	
preporučene baterije		GBA 10,8V... GBA 12V..	
preporučeni punjači		AL 11.. CV GAL 12.. CV GAL 12V...	

A) ograničena snaga pri temperaturama <0 °C

Pripremanje komada odeće

Punjenje akumulatora

- ▶ Adapter akumulatora ne služi kao punjač. Za punjenje akumulatora nemojte da upotrebljavate kabl za punjenje u motornom vozilu sa USB priključkom.

Upotreba kablova za punjenje u motornom vozilu može da ošteti akumulator i/ili akumulatorski adapter.

Napomena: akumulatorska baterija se isporučuje delimično napunjena. Da biste osigurali punu snagu akumulatorske baterije, pre prve upotrebe napunite u potpunosti akumulatorsku bateriju u punjaču.

Litijum-jonska akumulatorska baterija može da se puni u svako doba, a da joj se ne skraćuje vek trajanja. Prekidanje punjenja ne šteti akumulatorskoj bateriji.

Litijum-jonska akumulatorska baterija je zaštićena od prevelikog pražnjenja zahvaljujući funkciji „Electronic Cell Protection (ECP)“. Ako se akumulatorska baterija isprazni, električni alat se isključuje zahvaljujući zaštitnom prekidaču. Umetnuti alat se više ne pokreće.

- ▶ **Nakon automatskog isključenja grejnih elemenata ne pritiskajte dalje prekidač za uključivanje/isključivanje.** Akumulator se može oštetiti.

Ubacivanje i vađenje akumulatora (pogledajte slike A1–A2)

- ▶ Prilikom ubacivanja akumulatora nemojte da primenjujete silu. Akumulator je konstruisan tako da u akumulatorski adapter možete da ga ubacite samo u pravilnoj poziciji.

Za **ubacivanje** akumulatora (7) gurajte akumulator do graničnika u akumulatorski adapter (2).

Za **vađenje** akumulatora (7) pritisnite tastere za deblokiranje (8) na akumulatoru i izvucite ga iz akumulatorskog adaptera (2).

Priključivanje grejnih elemenata (pogledajte slike B1–B2)

Priključni utikač (4) utaknite u buksnu (9) na akumulatorskom adapteru. Kada je akumulator napunjen kratko zasvetli prekidač za uključivanje/isključivanje (1).

Akumulatorski adapter (2) gurajte u za to predviđeni džep (5) na komadu odeće ili ga zakačite za vaš pojas pomoću stezaljke za držanje na pojasu (10).

Korišćenje komada odeće

Uključivanje/isključivanje (pogledajte sliku C)

Uverite se da je akumulator (7) napunjen i da je akumulatorski adapter (2) pravilno utaknut kao i da su priključeni grejni elementi (3).

Za **zagrevanje** pritisnite prekidač za uključivanje/isključivanje (1), dok ne zasvetli crveno LED lampica prekidača za uključivanje/isključivanje.

Napomena: Posle uključivanja uvek je podešen najviši stepen zagrevanja.

Za **isključivanje** pritiskajte sve dok se na prekidaču za uključivanje/isključivanje (1), ne ugasi LED lampica.

Podešavanje stepena zagrevanja

Stepen zagrevanja se prikazuje u boji LED lampice prekidača za uključivanje/isključivanje (1).

LED	Snaga zagrevanja
crveno	visoka
zeleno	srednja
plavo	niska

Prekidač za uključivanje/isključivanje (1) pritisnite toliko često sve dok LED lampica ne prikaže željeni stepen zagrevanja.

- **Prilikom dugotrajnog rada podesite najniži stepen zagrevanja (plava boja).** U slučaju pregrevanja može doći do neispravnog funkcionisanja komada odeće i preći opasnost od povreda.

Punjenje eksternih USB uređaja (pogledajte sliku D)

Pomoću USB priključka na akumulatorskom adapteru možete da produžite vreme rada akumulatora različitih USB uređaja koji se puštaju u rad preko akumulatora kao što su npr. mobilni telefon ili MP3 plejer. To takođe može da se odigrava tokom zagrevanja komada odeće.

- **Uverite se da eksterni USB uređaj možete da napunite pomoću USB priključka na akumulatorskom adapteru. Za to obratite pažnju na podatke u odeljku „Tehnički podaci“.**

Kabl za punjenje vašeg USB uređaja povežite sa USB buksom (11) na akumulatorskom adapteru (2).

Pritisnite i zadržite otprilike 3 sekunde taster za aktiviranje (12). Priključeni USB uređaj se puni.

Radi uštede energije, nakon otprilike 2 sata USB priključak se automatski deaktivira. Ako kabl za punjenje nije priključen, USB priključak se automatski deaktivira posle 30 sekundi.

Otklanjanje smetnji

Problem	Rešenje
Komad odeće se ne zagreva.	Punjenje akumulatora Pravilno priključite priključni utikač (4). Pritisnite prekidač za uključivanje/isključivanje (1) dok LED ne zasvetli crveno.
Jedan ili više grejnih elementa se ne zagreva.	Kontaktirajte prodavca komada odeće.
Komad odeće se automatski isključuje.	Zaštita od pregrevanja je aktivirana: za isključivanje grejnih elemenata pritisnite prekidač za uključivanje/isključivanje (1) i komad odeće ostavite da se ohladi otprilike 30 minuta.

Problem	Rešenje
Eksterni USB uređaj ne možete da puniti na USB priključku.	Kontaktirajte prodavca komada odeće. Punjenje akumulatora. Kabl za punjenje eksternog USB uređaja povežite sa USB buksom (11) na akumulatorskom adapteru (2). Taster za aktiviranje (12) pritisnite i zadržite otprilike 3 sekunde. Eksterni USB uređaj ne može da se puni pomoću USB priključka na akumulatorskom adapteru (obratite pažnju na podatke u odeljku „Tehnički podaci“ ^{A)}).

A) Neke eksterne USB uređaje uprkos saglasnosti sa tehničkim podacima ne možete da puniti pomoću akumulatorskog adaptera.

Održavanje i servis

- **Izvadite akumulator iz akumulatorskog adaptera pre svih radova na komadu odeće (npr. čišćenje itd.) kao i kod njegovog transporta i čuvanja.**

Čišćenje

- **Pre čišćenja izvadite akumulatorski adapter iz komada odeće.** Pokvašeni akumulatorski adapter može da prouzrokuje pogrešno funkcionisanje komada odeće.

Za čišćenje komada odeće uklonite sav sadržaj iz džepova naročito akumulatorski adapter (2), akumulator (7) i eventualno priključeni USB kabl. Priključni utikač (4) možete da perete zajedno sa komadom odeće.

Pridržavajte se uputstava za pranje sa etikete na komadu odeće:



Mašinsko pranje pri srednjoj temperaturi



Ne izbeljujte



Mašinsko sušenje pri niskoj temperaturi



Ne peglajte



Ne cedite



Ne čistite hemijski



Nije predvideno za malu decu (do 3 godine)



Ne probadajte iglama

Servis i saveti za upotrebu

Servis odgovara na Vaša pitanja u vezi sa popravkom i održavanjem Vašeg proizvoda kao i u vezi sa rezervnim delovima. Šematske prikaze i informacije u vezi rezervnih delova naći ćete i pod: www.bosch-pt.com

Bosch tim za konsultacije Vam rado pomaže tokom primene, ukoliko imate pitanja o našim proizvodima i njihovom priboru.

Molimo da kod svih pitanja i prilikom naručivanja rezervnih delova neizostavno navedete broj predmeta sa 10 brojčanih mesta prema tipskoj tablici proizvoda.

Srpski

Bosch Elektroservis
Dimitrija Tucovića 59
11000 Beograd
Tel.: +381 11 644 8546
Tel.: +381 11 744 3122
Tel.: +381 11 641 6291
Fax: +381 11 641 6293
E-Mail: office@servis-bosch.rs
www.bosch-pt.rs

Keller d.o.o.
Ljubomira Nikolica 29
18000 Nis
Tel./Fax: +381 18 274 030
Tel./Fax: +381 18 531 798
E-Mail: office@keller-nis.com
www.bosch-pt.rs

Pro Servis NS d.o.o.
Temerinski put 17
21000 Novi Sad
Tel./Fax: +381 21 419-546
E-Mail: office@proservis.rs
www.proservis.rs

Bosnia

Elektro-Servis VI. Mehmed Nalić
Dzemala Bijedića bb
71000 Sarajevo
Tel./Fax: +387 33454089
E-Mail: bosch@bih.net.ba

Transport

Akumulatorske baterije koje sadrže litijum jon podležu zahtevima prava o opasnim materijama. Akumulatorske baterije korisnik može transportovati na drumu bez drugih pakovanja.

Kod slanja preko trećih lica (na primer vazdušnih transportom ili špedicijom) mora se obratiti pažnja na posebne zahteve u pogledu pakovanja i označavanja. Tada se kod pripreme paketa za slanje mora pozvati stručnjak za opasne materije.

Akumulatorske baterije šaljite samo ako kućište nije oštećeno. Odlepite otvorene kontakte i upakujte akumulatorsku bateriju tako, da se ne pokreće u paketu. Molimo da obratite pažnju na eventualne dalje nacionalne propise.

Uklanjanje đubreta



Električne alate, akumulacione baterije, pribor i pakovanja treba predati na reciklažu koja je u skladu sa zaštitom životne sredine.



Ne bacajte električne alate i akumulatore/baterije u kućno đubre!

Samo za EU-zemlje:

Prema evropskoj smernici 2012/19/EU električni alati koji su neupotrebljivi, a prema evropskoj smernici 2006/66/EC ni akumulatori/baterije koji su u kvaru ili istrošeni, ne moraju više da se odvojeno sakupljaju i odvoze na reciklažu koja odgovara zaštiti čovekove sredine.

Akumulatorske baterije/baterije:

Li-jonska:

Molimo da obratite pažnju na napomene u odeljku Transport (videti „Transport“, Strana 111).

Slovenščina

Varnostna navodila



Preberite vsa varnostna opozorila in navodila.

Neupoštevanje varnostnih opozoril in navodil lahko povzroči električni udar,

požar in/ali hude poškodbe.

Upoštevajte slike na začetku navodil za uporabo.

Vsa varnostna navodila in opozorila shranite za prihodnjo uporabo.

► **Tega oblačila ne smejo uporabljati otroci in osebe z omejenimi telesnimi, čutnimi ali duševnimi sposobnostmi ali pomanjkljivimi izkušnjami in pomanjkljivim**

znanjem.

Otroci, stari 8 let ali več, in osebe z omejenimi telesnimi, čutnimi ali duševnimi sposobnostmi ter osebe s pomanjkljivimi izkušnjami in pomanjkljivim znanjem lahko oblačilo uporabljajo le pod nadzorom odgovorne osebe, ki je tudi zadolžena za njihovo varnost, ali če so seznanjeni z varno uporabo oblačila ter se zavedajo s tem povezanih nevarnosti. V nasprotnem primeru obstaja nevarnost napačne uporabe in poškodb.

- ▶ **Nadzirajte otroke.** Poskrbite, da se otroci ne bodo igrali z oblačilom.
- ▶ **Otroci oblačila ne smejo čistiti ali vzdrževati brez nadzora.**

Varnostna navodila za ogrevana oblačila

- ▶ **Če med uporabo oblačila pri sebi odkrijete naslednje simptome, oblačilo nemudoma slecite in se posvetujte z zdravnikom.** Sicer obstaja nevarnost izčrpanosti zaradi vročine ali vročinske kapi.
 - Prvi simptomi: vsako nelagodje, čezmerno znojenje, bolečine v vratu, slabost, omotica ali zaspanost
 - Simptomi izčrpanosti zaradi vročine/vročinske kapi: slabost in bljuvanje, ključajoč glavobol, omotica in zaspanost, izostanek znojenja, rdeča, vroča in suha koža, mišična oslabelost ali krči, hitro bitje srca, hitro in plitvo dihanje, spremembe v vedenju, kot so zmedenost, dezorientacija ali opotekanje pri hoji, nezavest.
- ▶ **Oblačila ne uporabljajte, če trpite za tegobami, zaradi katerih ste občutljivi na pregrevanje, ali če imate medicinski vsadek. Pri svojem zdravniku in/ali pri proizvajalcu medicinskega vsadka se pozanimajte, ali smete uporabljati to ogrevano oblačilo.**
- ▶ **Ogrevanje oblačila izklopite, ko se giblujete v toplem okolju.** Obstaja nevarnost vročinske kapi.
- ▶ **Oblačila ne uporabljajte za gretje pri malih otrocih, neboljelih, spečih ali nezavestnih osebah ali pri osebah z motnjami prekrvavitve.** Uporabnik mora jasno zaznavati temperaturo oblačila in lastno počutje, da se lahko izogne pregrevanju.

- ▶ **Oblačilo ni primerno za uporabo v bolnišnicah.**
- ▶ **Oblačilo z vstavljeno akumulatorsko baterijo zaščitite pred vročino, npr. tudi pred stalnim sončnim obsevanjem, ognjem, vodo in vlago.** Obstaja nevarnost eksplozije.
- ▶ **V oblačilo ne zabadajte igel ali drugih ostrih predmetov.** Poškodovan grelni element ali kabel priključnega vtiča povzroči nedelovanje oblačila ter poveča tveganje električnega udara ali požara.
- ▶ **Ne zlorablajte kabla priključnega vtiča v druge namene, npr. za prenašanje ali vleko oblačila oz. za izklapljanje akumulatorske baterije. Kabel ne sme priti v stik z olji, ostrimi predmeti ali premikajočimi se deli. Kabla ne prepogibajte.** Poškodovan grelni element ali kabel priključnega vtiča povzroči nedelovanje oblačila ter poveča tveganje električnega udara ali požara.
- ▶ **Oblačilo ni vodotesno.** Vdor vode poveča nevarnost električnega udara. Če se oblačilo kljub temu zmoči, takoj odklopite akumulatorsko baterijo in jo vzemite iz njenega adapterja.
- ▶ **Segretega oblačila ne zlagajte in nanj ne odlagajte nobenih predmetov.** Poškodovan grelni element ali kabel priključnega vtiča povzroči nedelovanje oblačila ter poveča tveganje električnega udara ali požara.
- ▶ **Skrbno upoštevajte navodila za nego in čiščenje oblačila.** V primeru malomarnega ravnanja obstaja tveganje električnega udara in požara.
- ▶ **Preden oblačilo spravite, počakajte, da se popolnoma ohladi.**
- ▶ **Redno preverjajte, ali ima oblačilo znake obrabe ali poškodb.** Če se pokažejo takšni znaki ali je bilo oblačilo uporabljeno drugače kot za predvideni namen, prenehajte z uporabo oblačila in ga vrnite trgovcu.
- ▶ **Vaše oblačilo naj popravljajo samo kvalificirani strokovnjaki ob obvezni uporabi originalnih rezervnih delov.** S tem je zagotovljena stalna varnost oblačila.

Varnostna navodila za uporabo akumulatorskih baterij

- ▶ **Akumulatorske baterije ne odpirajte.** Nevarnost kratkega stika.
- ▶ **Če je akumulatorska baterija poškodovana ali če jo nepravilno uporabljate, lahko iz nje uhajajo pare. Akumulatorska baterija se lahko vname ali eksplodira.** Poskrbite za dovod svežega zraka in se v primeru težav obrnite na zdravnika. Pare lahko povzročijo draženje dihalnih poti.
- ▶ **V primeru napačne uporabe ali poškodovane akumulatorske baterije lahko iz akumulatorske baterije izteče tekočina. Izogibajte se stiku z njo. Pri naključnem stiku prizadeto mesto izperite z vodo. Če pride tekočina v oko, poleg tega poiščite tudi zdravniško pomoč.** Iztekajoča akumulatorska tekočina lahko povzroči draženje kože ali opekline.
- ▶ **Koničasti predmeti, kot so na primer žebliji ali izvijači, in zunanji vplivi lahko poškodujejo akumulatorsko**

baterijo. Pojavi se lahko kratek stik, zaradi katerega lahko akumulatorska baterija zgori, se osmodi, pregreje ali eksplodira.

- ▶ **Akumulatorska baterija, ki je ne uporabljate, ne sme priti v stik s pisarniškiimi sponkami, kovanci, ključi, žebliji, vijaki in drugimi manjšimi kovinskimi predmeti, ki bi lahko povzročili premostitev kontaktov.** Kratak stik med akumulatorskimi kontakti lahko povzroči opekline ali požar.



Akumulatorsko baterijo zaščitite pred vročino, npr. tudi pred neposredno sončno svetlobo, ognjem, vodo in vlago. Obstaja nevarnost eksplozije.



- ▶ Akumulatorsko baterijo uporabljajte le z izdelkom Bosch. Le tako je akumulatorska baterija zaščitena pred nevarno preobremenitvijo.
- ▶ **Akumulatorske baterije polnite samo s polnilniki, ki jih priporoča proizvajalec.** Polnilnik, ki je namenjen določeni vrsti akumulatorskih baterij, se lahko vname, če ga boste uporabljali za polnjenje drugačnih akumulatorskih baterij.
- ▶ **Upoštevajte navodila za odstranjevanje akumulatorskih baterij.**
- ▶ **POZOR! Uporabljajte izključno akumulatorske baterije, priporočene v poglavju „Tehnični podatki“.** Pri uporabi drugih akumulatorskih baterij obstaja nevarnost eksplozije.
- ▶ **Akumulatorske baterije ne vstavljajte v adapter, če so sprostitvene tipke polomljene ali pokvarjene.** Akumulatorska baterija lahko med uporabo izpade.

Opis izdelka in storitev

Upoštevajte slike na začetku navodil za uporabo.

Namenska uporaba

Oblačilo je namenjeno ohranjanju telesne toplote pri nizkih zunanjih temperaturah.

Komponente na sliki

Oštevilčenje komponent na sliki se nanaša na predstavitev oblačila na straneh z grafičnimi prikazi.

- (1) Stikalo za vklop/izklop in regulator toplote
- (2) Adapter akumulatorske baterije
- (3) Grelni elementi
- (4) Priključni vtič
- (5) Notranji žep za adapter akumulatorske baterije
- (6) Notranji žep za velike dokumente
- (7) Akumulatorska baterija^{A)}
- (8) Tipka za sprostitve akumulatorske baterije
- (9) Vtičnica za priključni vtič
- (10) Zanka za obešanje
- (11) USB-priključek

(12) Tipka za aktiviranje USB-priključka

- A) **Prikazan ali opisan pribor ni del standardnega obsega dobave. Celoten pribor je del našega programa pribora.**

Tehnični podatki

Ogrevana jakna	GHJ 12+18V Unisex	
Številka izdelka	1 600 A01 3..	
Velikost	XS/S/M/L/XL/2XL/3XL	
Napetost	V	12
Nazivna moč, najv.	W	9,5
Adapter akumulatorske baterije	GAA 12V-21	
Številka izdelka	1 600 A01 433	
USB-priključek	USB 2.0	
- Polnilna napetost	V	5,0
- Polnilni tok	A	2,1
Akumulatorska baterija		
Dovoljena temperatura okolice		
- Med polnjenjem	°C	0...+45
- Med delovanjem ^{A)} in med skladiščenjem	°C	-20...+50
Priporočene akumulatorske baterije	GBA 10,8V... GBA 12V...	
Priporočeni polnilniki	AL 11.. CV GAL 12.. CV GAL 12V...	

A) Omejena zmogljivost pri temperaturah pod 0 °C

Priprava oblačila

Polnjenje akumulatorske baterije

- ▶ **Adapterja akumulatorske baterije ni mogoče uporabljati kot polnilnik. Za polnjenje akumulatorske baterije ne uporabljajte avtomobilskega polnilnega kabla z USB-priključkom.** Uporaba avtomobilskih polnilnih kablov lahko poškoduje akumulatorsko baterijo in/ali adapter akumulatorske baterije.

Opozorilo: akumulatorska baterija je dobavljena delno napolnjena. Da bi lahko akumulatorska baterija razvila svojo polno zmogljivost, jo morate pred prvo uporabo v celoti napolniti v vklopljeni polnilni napravi.

Litij-ionsko akumulatorsko baterijo lahko kadar koli napolnite, ne da bi pri tem skrajšali življenjsko dobo. Prekinitev postopka polnjenja akumulatorske baterije ne poškoduje.

Litij-ionska akumulatorska baterija je zaščitena pred prekomerno izpraznitvijo s sistemom elektronske zaščite celic „Electronic Cell Protection (ECP)“. Če je akumulatorska baterija izpraznjena, zaščitno stikalo izklopi električno orodje: nastavek se ne premika več.

- **Po samodejnim izklopu grelnih elementov ne pritisčajte stikala za vklop/izklop.** Akumulatorska baterija se lahko poškoduje.

Vstavljanje in odstranjevanje akumulatorske baterije (glejte slike A1–A2)

- **Akumulatorske baterije ne vstavljajte na silo.** Akumulatorska baterija je oblikovana tako, da jo je mogoče vtakniti v adapter samo v pravilnem položaju.

Za **vstavev** akumulatorske baterije (7) morate akumulatorsko baterijo v adapter za akumulatorsko baterijo (2) vstaviti do prislona.

Za **odstranitev** akumulatorske baterije (7) pritisnite sprostitveno tipko (8) na akumulatorski bateriji in jo potegnite iz adapterja (2).

Priključitev grelnikov (glejte slike B1–B2)

Priključni vtič (4) vstavite v priključek (9) na adapterju akumulatorske baterije. Če je akumulatorska baterija polna, stikalo za vklop/izklop (1) na kratko zasveti.

Adapter akumulatorske baterije (2) spravite v zanj predvideni žep (5) v oblačilu ali pa ga s pasno zaponko (10) obesite za pas.

Uporaba oblačila

Vklop/izklop (glejte sliko C)

Poskrbite, da bo akumulatorska baterija (7) napolnjena in pravilno vstavljena v adapter akumulatorske baterije (2). Poskrbite tudi, da bodo grelni elementi (3) priključeni.

Za **ogrevanje** stikalo za vklop/izklop (1) držite, dokler LED-dioda stikala za vklop/izklop ne zasveti rdeče.

Opomba: po vklopu se vedno nastavi najvišja grelna stopnja. Za **izklop** stikalo za vklop/izklop (1) držite, dokler LED-dioda ne ugasne.

Nastavitev grelne stopnje

Grelno stopnjo prikazuje barva LED-diode stikala za vklop/izklop (1).

LED-dioda	Toplotna moč
rdeča	visoka
zelena	srednja
modra	nizka

Stikalo za vklop/izklop (1) pritisčajte, dokler LED-dioda ne kaže zelene grelne stopnje.

- **Za dolgotrajno delo nastavite najnižjo (modro) grelna stopnjo.** V primeru pregrevanja obstaja tveganje nedelovanja oblačila in poškodb.

Polnjenje zunanjih naprav USB (glejte sliko D)

Z USB-priključkom na adapterju akumulatorske baterije lahko podaljšate čas delovanja različnih naprav USB na akumulatorske baterije, kot so npr. mobilni telefoni ali MP3-predvajalniki. To je možno tudi med ogrevanjem oblačila.

- **Prepričajte se, da je vaša zunanjo napravo USB mogoče polniti prek USB-priključka na adapterju akumulatorske baterije. V zvezi s tem upoštevajte tudi poglavje „Tehnični podatki“.**

Polnilni kabel vaše naprave USB priključite v USB-priključek (11) na adapterju akumulatorske baterije (2).

Za pribl. 3 sekunde pritisnite tipko za vklop (12). Priključena naprava USB se polni.

USB-priključek se zaradi varčevanja z energijo samodejno izklopi po pribl. 2 urah. Če polnilni kabel ni priključen, se USB-priključek samodejno izklopi po pribl. 30 sekundah.

Odpravljanje motenj

Težava	Ukrep
Oblačilo se ne ogreva.	Napolnite akumulatorsko baterijo Priključni vtič (4) pravilno priključite. Pritisnite stikalo za vklop/izklop (1), da zasveti rdeča LED-dioda.
Eden ali več grelnih elementov ne greje.	Obrnite se na trgovca z oblačili.
Oblačilo se samodejno izklopi.	Vklopila se je zaščita pred pregrevanjem: za izklop grelnih elementov pritisnite stikalo za vklop/izklop (1) in pustite oblačilo, naj se hladi približno 30 minut. Obrnite se na trgovca z oblačili.
Zunanje naprave USB ni mogoče polniti prek USB-priključka.	Napolnite akumulatorsko baterijo. Polnilni kabel zunanje naprave USB priključite na USB-priključek (11) na adapterju akumulatorske baterije (2). Za pribl. 3 sekunde pritisnite tipko za vklop (12). Zunanje naprave USB ni mogoče polniti prek USB-priključka na adapterju akumulatorske baterije (upoštevajte tehnične podatke ^{A)}).

A) Nekaterih zunanjih naprav USB s tem adapterjem za akumulatorsko baterijo ni mogoče polniti, čeprav ustrezajo tehničnim podatkom.

Vzdrževanje in servisiranje

- **Pred začetkom kakršnih koli del na oblačilu (na primer čiščenje in podobno) in med transportom ter**

shranjevanjem je treba iz adapterja odstraniti akumulatorsko baterijo.

Čiščenje

- **Pred čiščenjem adapter akumulatorske baterije odstranite iz oblačila.** Moker adapter akumulatorske baterije lahko povzroči nedelovanje oblačila.

Pred pranjem oblačila izpraznite vsebino žepov, torej odstranite adapter akumulatorske baterije **(2)**, akumulatorsko baterijo **(7)** in kabel USB, če je priključen. Priključni vtič **(4)** se lahko pere z oblačilom.

Upošteвайте navodila za vzdrževanje na listku oblačila:



Pranje v stroju pri srednji temperaturi



Brez beljenja



Sušenje v bobnu pri nizki temperaturi



Brez likanja



Brez ožemanja



Brez kemičnega čiščenja



Ni primerno za majhne otroke (0–3 let)



Ne luknjajte z iglami

Servisna služba in svetovanje uporabnikom

Servis vam bo dal odgovore na vaša vprašanja glede popravila in vzdrževanja izdelka ter nadomestnih delov. Tehnične skice in informacije glede nadomestnih delov najdete na: www.bosch-pt.com

Boscheva skupina za svetovanje pri uporabi vam bo z veseljem odgovorila na vprašanja o naših izdelkih in pripadajočem priboru.

Ob vseh vprašanjih in naročilih rezervnih delov obvezno navedite 10-mestno številko na tipski ploščici izdelka.

Slovensko

Robert Bosch d.o.o.
Verovškova 55a
1000 Ljubljana
Tel.: +00 803931
Fax: +00 803931

Mail : servis.pt@si.bosch.com
www.bosch.si

Transport

Za priložene litij-ionske akumulatorske baterije veljajo zahteve zakona o nevarnih snoveh. Uporabnik lahko akumulatorske baterije brez omejitev prevaža po cesti.

Pri pošiljkah, ki jih opravijo tretje osebe (npr. zračni transport ali špedicija), je treba upoštevati posebne zahteve glede embalaže in oznak. Pri pripravi odpreme mora obvezno sodelovati strokovnjak za nevarne snovi.

Akumulatorske baterije pošiljajte samo, če je njihovo ohišje nepoškodovano. Prelepitate odprte kontakte in akumulatorsko baterijo zapakirajte tako, da se v embalaži ne premika. Upošteвайте tudi morebitne druge nacionalne predpise.

Odlaganje



Poskrbite za okolju prijazno recikliranje električnih orodij, akumulatorskih baterij, pribora in embalaž.



Električnih orodij in akumulatorskih/običajnih baterij ne smete odvreči med gospodinjske odpadke!

Zgolj za države Evropske unije:

Odslužena električna orodja (v skladu z Direktivo 2012/19/EU) in okvarjene ali izrabljene akumulatorske/navadne baterije (v skladu z Direktivo 2006/66/ES) je treba zbirati ločeno in jih okolju prijazno reciklirati.

Akumulatorske/običajne baterije:

Litijevi ioni:

Upošteвайте navodila v poglavju „Transport“ (glejte „Transport“, Stran 115).

Hrvatski

Sigurnosne napomene



Treba pročitati sve sigurnosne napomene i upute. Propusti do kojih može doći uslijed nepridržavanja sigurnosnih

napomena i uputa mogu uzrokovati električni udar, požar i/ili teške ozljede.

Pridržavajte se slika na početku uputa za uporabu.

Sačuvajte sve sigurnosne napomene i upute za buduću primjenu.

- ▶ **Ovaj odjevni predmet ne smiju koristiti djeca i osobe s ograničenim fizičkim, osjetilnim i mentalnim sposobnostima ili nedostatnim iskustvom i znanjem. Ovaj odjevni predmet smiju koristiti djeca starija od 8 godina i osobe s ograničenim fizičkim, osjetilnim ili mentalnim sposobnostima ili osobe s nedostatnim iskustvom i znanjem ako ih nadzire osoba odgovorna za njihovu sigurnost i ako ih uputi u sigurno rukovanje i opasnosti povezane s rukovanjem odjevnim predmetom.** U suprotnom postoji opasnost od pogrešnog rukovanja i ozljeda.
- ▶ **Djeca moraju biti pod nadzorom.** Na taj način ćete osigurati da se djeca ne igraju s odjevnim predmetom.
- ▶ **Čišćenje i održavanje odjevnog predmeta ne smiju obavljati djeca bez nadzora.**

Sigurnosne napomene za grijane odjevne predmete

- ▶ **Ako utvrdite da su se pri uporabi odjevnog predmeta kod vas pojavili niže navedeni simptomi, smjesta skinite odjevni predmet i posavjetujte se s liječnikom.** U suprotnom postoji opasnost od iscrpljenosti zbog vrućine ili toplinskog udara.
 - Prvi znakovi:
svaka nelagodna; prekomjerno znojenje; bolovi u području zatiljaka; vrtoglavica ili omaglica
 - Simptomi iscrpljenosti zbog vrućine/toplinski udar:
mučnina i povraćanje; glavobolja; vrtoglavica i omaglica; prestanak znojenja; crvena, vruća i suha koža; slabost u mišićima ili grčevi; lupanje srca; brzo, plitko disanje; promjene u ponašanju kao što je zbunjenost, dezorijentacija ili teturajući hod; nesvjestica.

- ▶ **Odjevni predmet ne nosite ako ste osjetljivi na preveliku vrućinu ili ako imate u tijelo ugrađenu pomoćnu napravu. Posavjetujte se sa svojim liječnikom i/ili proizvođačem pomoćne naprave za tijelo o tome možete li nositi ovaj grijani odjevni predmet.**
- ▶ **Isključite grijanje odjevnog predmeta kada se krećete u toploj okolini.** Postoji opasnost od toplinskog udara.
- ▶ **Ne koristite odjevni predmet za utopljanje male djece, bespomoćnih osoba koje spavaju ili su u besvjesnom stanju ili osoba sa smetnjama u prokrvljenosti.** Osoba koja nosi ovaj odjevni predmet mora osjetiti njegovu temperaturu i vlastiti osjećaj ugone kako bi izbjegla pregrijavanje.
- ▶ **Odjevni predmet nije namijenjen za uporabu u bolnicama.**
- ▶ **Odjevni predmet s umetnutom aku-baterijom zaštitite od vrućine, npr. također od stalnog sunčevog zračenja, vatre, vode i vlage.** Inače postoji opasnost od eksplozije.
- ▶ **U odjevni predmet ne umećite igle niti druge šiljaste predmete.** Oštećeni grijaći element ili oštećeni kabel priključnog utikača prouzročit će neispravan rad odjevnog predmeta i povećati opasnost od električnog udara ili požara.
- ▶ **Ne koristite kabel priključnog utikača u druge svrhe kao npr. nošenje ili potezanje odjevnog predmeta ili vađenje aku-baterije. Kabel držite dalje od ulja, oštih predmeta ili pokretnih elemenata. Ne savijajte kabel.** Oštećeni grijaći element ili oštećeni kabel priključnog utikača prouzročit će neispravan rad odjevnog predmeta i povećati opasnost od električnog udara ili požara.
- ▶ **Odjevni predmet nije nepomoćiv.** Voda koja prodre u odjevni predmet povećava opasnost od električnog udara. Ako se odjevni predmet unatoč tome smoči, odmah izvucite aku-bateriju i izvadite je iz adaptera aku-baterije.
- ▶ **Ne presavijajte zagrijani odjevni predmet i ne stavljate na njega nikakve predmete.** Oštećeni grijaći element ili oštećeni kabel priključnog utikača prouzročit će neispravan rad odjevnog predmeta i povećati opasnost od električnog udara ili požara.
- ▶ **Pažljivo se pridržavajte uputa za njegu i čišćenje odjevnog predmeta.** Kod nedostatne brige postoji opasnost električnog udara ili požara.
- ▶ **Ostavite odjevni predmet da se potpuno ohladi prije nego što ga pospremite.**
- ▶ **U redovitim razmacima provjerite ima li na odjevnom predmetu znakova istrošenosti ili oštećenja.** Ako takvi znakovi postoje ili ako se odjevni predmet nestručno koristio, nemojte ga dalje nositi i vratite ga trgovcu.
- ▶ **Popravak odjevnog predmeta prepustite samo kvalificiranom stručnom osoblju i samo s originalnim rezervnim dijelovima.** Time će se osigurati da ostane zadržana sigurnost odjevnog predmeta.

Sigurnosne napomene za rukovanje aku-baterijama

- ▶ **Ne otvarajte aku-bateriju.** Postoji opasnost od kratkog spoja.
- ▶ **U slučaju oštećenja i nestručne uporabe aku-baterije mogu se pojaviti pare. Aku-baterija može izgorjeti ili eksplodirati.** Dovedite svježi zrak i u slučaju potrebe zatražite liječničku pomoć. Pare mogu nadražiti dišne puteve.
- ▶ **Kod pogrešne primjene ili oštećene aku-baterije iz aku-baterije može isteći tekućina. Izbjegavajte kontakt s ovom tekućinom. Kod slučajnog kontakta ugroženo mjesto treba isprati vodom. Ako bi ova tekućina dospjela u oči, zatražite pomoć liječnika.** Istekla tekućina iz aku-baterije može dovesti do nadražaja kože ili opekline.
- ▶ **Oštrim predmetima kao što su npr. čavli, odvijači ili djelovanjem vanjske sile aku-baterija se može oštetiti.** Može doći do unutrašnjeg kratkog spoja i aku-baterija može izgorjeti, razviti dim, eksplodirati ili se pregrijati.
- ▶ **Nekorištene aku-baterije držite dalje od uredskih spajalica, kovanica, ključeva, čavala, vijaka ili drugih sitnih metalnih predmeta koji bi mogli uzrokovati premošćenje kontakata.** Kratki spoj između kontakata aku-baterije može imati za posljedicu opekline ili požar.



Zaštitite aku-bateriju od vrućine, npr. također od stalnog sunčevog zračenja, vatre, vode i vlage. Inače postoji opasnost od eksplozije.

- ▶ Aku-bateriju koristite samo zajedno sa svojim Bosch proizvodom. Samo tako će se aku-baterija zaštititi od opasnog preopterećenja.
- ▶ **Akumulatorsku bateriju puniti isključivo punjačima koje preporučuje proizvođač.** Ako punjač predviđen za jednu određenu vrstu kompleta baterija rabite s drugim kompletom baterija, postoji opasnost od požara.
- ▶ **Pridržavajte se uputa za zbrinjavanje aku-baterija.**
- ▶ **OPREZ! Koristite isključivo aku-baterije preporučene u odlomku „Tehnički podaci“. Pri uporabi drugih aku-baterija postoji opasnost od eksplozije.**
- ▶ **Nikada ne stavljajte aku-bateriju u adapter ako je tipka za deblokadu pukla ili je neispravna.** Tijekom rada aku-baterija može ispasti.

- (1) Prekidač za uključivanje/isključivanje i regulator topline
 - (2) Adapter aku-baterije
 - (3) Grijači elementi
 - (4) Priključni utikač
 - (5) Unutarnji džep za adapter aku-baterije
 - (6) Unutarnji džep za velike dokumente
 - (7) Aku-baterija ^{A)}
 - (8) Tipka za deblokadu aku-baterije
 - (9) Utičnica za priključni utikač
 - (10) Kopča remena za nošenje
 - (11) USB utičnica
 - (12) Tipka za aktiviranje USB priključka
- A) **Prikazan ili opisan pribor ne pripada standardnom opsegu isporuke. Potpuni pribor možete naći u našem programu pribora.**

Tehnički podaci

Grijana jakna	GHJ 12+18V Unisex	
Kataloški broj		1 600 A01 3..
Veličine		XS/S/M/L/XL/2XL/3XL
Napon	V	12
Nazivna snaga, maks.	W	9,5
Adapter aku-baterije	GAA 12V-21	
Kataloški broj		1 600 A01 433
USB priključak		USB 2.0
- Napon punjenja	V	5,0
- Struja punjenja	A	2,1
Aku-baterija		
Dopuštena temperatura okoline		
- tijekom punjenja	°C	0...+45
- kod rada ^{A)} i kod skladištenja	°C	-20...+50
Preporučene aku-baterije		GBA 10,8V... GBA 12V...
Preporučeni punjači		AL 11.. CV GAL 12.. CV GAL 12V...

A) ograničeni učinak kod temperatura <0 °C

Opis proizvoda i radova

Pridržavajte se slika na početku uputa za uporabu.

Namjenska uporaba

Odjevni predmet je namijenjen za održavanje topline tijela pri niskim temperaturama.

Prikazani dijelovi

Numeriranje prikazanih dijelova odnosi se na prikaz odjavnog predmeta na stranicama sa slikama.

Priprema odjavnog predmeta

Punjenje aku-baterije

- ▶ **Adapter aku-baterije ne služi kao punjač. Za punjenje aku-baterije ne koristite kabel za punjenje za motorna vozila s USB priključkom.** Uporaba kabela za punjenje za motorna vozila može oštetiti aku-bateriju i/ili adapter aku-baterije.

Napomena: Aku-baterija se isporučuje djelomično napunjena. Kako bi se zajamčio puni učinak aku-baterije, prije prve uporabe aku-bateriju napunite do kraja u punjaču. Litij-ionska aku-baterija može se u svakom trenutku puniti bez skraćanja njenog vijeka trajanja. Prekid u procesu punjenja neće oštetiti aku-bateriju.

Litij-ionska aku-baterija je "Electronic Cell Protection (ECP)" zaštitom zaštićena od dubinskog pražnjenja. Kada se aku-baterija isprazni, električni alat će se isključiti uz pomoć zaštitne sklopke: radni alat se više neće vrtjeti.

► **Nakon automatskog isključivanja grijaćih elemenata ne pritisćite dalje prekidač za uključivanje/isključivanje.** Aku-baterija bi se mogla oštetiti.

Stavljanje i vađenje aku-baterije (vidjeti slike A1–A2)

► **Prilikom stavljanja aku-baterije ne primjenjujte silu.** Aku-baterija je tako konstruirana da se u adapter aku-baterije može staviti samo u ispravan položaj.

Za **stavljanje** aku-baterije (7) umetnite je do graničnika u adapter aku-baterije (2).

Za **vađenje** aku-baterije (7) pritisnite tipku za deblokadu (8) na aku-bateriji i izvucite je iz adaptera aku-baterije (2).

Priključivanje grijaćih elemenata (vidjeti slike B1–B2)

Utaknite priključni utikač (4) u utičnicu (9) na adapteru aku-baterije. Kod napunjene aku-baterije prekidač za uključivanje/isključivanje (1) će kratko zasvijetliti.

Umetnite adapter aku-baterije (2) u za to predviđeni džep (5) u odjevnom predmetu ili objesite adapter aku-baterije uz pomoć kopče remena za nošenje (10) na svoj remen.

Uporaba odjavnog predmeta

Uključivanje/isključivanje (vidjeti sliku C)

Provjerite je li aku-baterija (7) napunjena i ispravno umetnuta u adapter aku-baterije (2) te jesu li grijaći elementi (3) priključeni.

Za **grijanje** pritisnite prekidač za uključivanje/isključivanje (1) sve dok LED lampica prekidača za uključivanje/isključivanje ne zasvijetli crveno.

Napomena: Nakon uključivanja uvijek je namješten najveći stupanj grijanja.

Za **isključivanje** držite pritisnut prekidač za uključivanje/isključivanje (1) sve dok se LED lampica na ugasi.

Namještanje stupnja grijanja

Stupanj grijanja se prikazuje bojom LED lampice prekidača za uključivanje/isključivanje (1).

LED lampica	Toplinska snaga
crvena	visoka
zeleno	srednja
plava	niska

Pritisćite prekidač za uključivanje/isključivanje (1) sve dok LED lampica ne pokaže željeni stupanj grijanja.

► **Kod neprekidnog rada namjestite najniži stupanj grijanja (plavo).** U slučaju pregrijavanja može doći do neispravnog rada odjavnog predmeta i opasnosti od ozljeda.

Punjenje eksternih USB uređaja (vidjeti sliku D)

Uz pomoć USB priključka na adapteru aku-baterije možete produžiti vrijeme rada aku-baterije različitih USB uređaja na pogon aku-baterije kao npr. mobilnih telefona ili MP3 playera. To se može učiniti i tijekom zagrijavanja odjavnog predmeta.

► **Provjerite može li se puniti vaš eksterni USB uređaj s USB priključkom na adapteru aku-baterije. Pritom se pridržavajte podataka u odlomku „Tehnički podaci“.**

Spojite kabel za punjenje svog USB uređaja s USB utičnicom (11) na adapter aku-baterije (2).

Držite pritisnutu tipku za aktiviranje (12) oko 3 sekunde.

Priključeni USB uređaj se puni.

Radi uštede energije USB priključak se nakon otprilike 2 sata automatski deaktivira. Ako nije priključen kabel za punjenje, USB priključak se automatski deaktivira nakon 30 sekundi.

Uklanjanje smetnji

Smetnja	Pomoć
Odjevni predmet se ne grije.	Napunite aku-bateriju Ispravno priključite priključni utikač (4). Pritisnite prekidač za uključivanje/isključivanje (1) sve dok LED lampica ne zasvijetli crveno.
Jedan ili više grijaćih elemenata se ne zagrijavaju.	Kontaktirajte trgovca odjavnog predmeta.
Odjevni predmet se automatski isključuje.	Zaštita od pregrijavanja je aktivirana: za isključivanje grijaćih elemenata pritisnite prekidač za uključivanje/isključivanje (1) i ostavite odjevni predmet da se hladi oko 30 minuta. Kontaktirajte trgovca odjavnog predmeta.
Eksterni USB uređaj se ne može puniti na USB priključku.	Napunite aku-bateriju. Spojite kabel za punjenje eksternog USB uređaja s USB utičnicom (11) na adapter aku-baterije (2). Tipku za aktiviranje (12) držite pritisnutu oko 3 sekunde. Eksterni USB uređaj se ne može puniti s USB

Smetnja	Pomoć
	priključkom na adapteru aku-baterije (pridržavajte se podataka u odlomku „Tehnički podaci“ ^{A)}).

A) Neki eksterni USB uređaji se unatoč sukladnosti tehničkih podataka ne mogu puniti ovim adapterom aku-baterije.

Održavanje i servisiranje

- **Prije svih radova na odjevnom predmetu (npr. čišćenje itd.), kao i kod njegovog transporta i spremanja, aku-bateriju izvadite iz adaptera aku-baterije.**

Čišćenje

- **Prije čišćenja adapter aku-baterije izvadite iz odjavnog predmeta.** Smočeni adapter aku-baterije može prouzročiti neispravan rad odjavnog predmeta.

Kod čišćenja odjavnog predmeta ispraznite sav sadržaj iz džepa, prije svega izvadite adapter aku-baterije (2), aku-bateriju (7) i eventualno priključeni USB kabel. Priključni utikač (4) može se prati zajedno s odjavnim predmetom.

Pridržavajte se uputa na etiketi na odjavnom predmetu:



Strojno pranje na srednjoj temperaturi



Bijeljenje nije dopušteno



Strojno sušenje na niskoj temperaturi



Glačanje nije dopušteno



Cijedenje nije dopušteno



Kemijsko čišćenje nije dopušteno



Nije prikladno za malu djecu (0–3 godine)



Bušenje iglom nije dopušteno

Servisna služba i savjeti o uporabi

Naša servisna služba će odgovoriti na vaša pitanja o popravku i održavanju vašeg proizvoda, kao i o rezervnim dijelovima. Crteže u rastavljenom obliku i informacije o

rezervnim dijelovima možete naći i na našoj adresi:

www.bosch-pt.com

Tim Bosch savjetnika o uporabi rado će odgovoriti na vaša pitanja o našim proizvodima i njihovom priboru.

U slučaju upita ili naručivanja rezervnih dijelova, molimo vas obavezno navedite 10-znamenasti kataloški broj s tipske pločice proizvođača.

Hrvatski

Robert Bosch d.o.o PT/SHR-BSC
Kneza Branimira 22
10040 Zagreb
Tel.: +385 12 958 051
Fax: +385 12 958 050
E-Mail: RBKN-bsc@hr.bosch.com
www.bosch.hr

Bosnia

Elektro-Servis VI. Mehmed Nalić
Dzemala Bijedića bb
71000 Sarajevo
Tel./Fax: +387 33454089
E-Mail: bosch@bih.net.ba

Transport

Litij-ionske aku-baterije podliježu zakonu o transportu opasnih tvari. Korisnik bez ikakvih preduvjeta može transportirati aku-baterije cestovnim transportom.

Ako transport obavlja treća strana (npr. transport zrakoplovom ili špedicija), treba se pridržavati posebnih zahtjeva za ambalažu i označavanje. Kod pripreme ovakvih pošiljki za transport prethodno se treba savjetovati sa stručnjakom za transport opasnih tvari.

Aku-bateriju šaljite nekim transportnim sredstvom samo ako je njezino kućište neoštećeno. Obljepite otvorene kontakte i zapakirajte aku-bateriju tako da se ne može pomicati u ambalaži. Pridržavajte se i eventualnih dodatnih nacionalnih propisa.

Zbrinjavanje



Električne alate, aku-baterije, pribor i ambalažu treba dovesti na ekološki prihvatljivo recikliranje.



Električni alat i aku-baterije/baterije ne bacajte u kućni otpad!

Samo za zemlje EU:

Sukladno europskoj Direktivi 2012/19/EU električni alati koji više nisu uporabivi i sukladno europskoj Direktivi 2006/66/EZ neispravne ili istrošene aku-baterije moraju se odvojeno sakupljati i dovesti na ekološki prihvatljivo recikliranje.

Aku-baterije/baterije:

Litij-ionske:

Pridržavajte se uputa u poglavlju Transport (vidi „Transport“, Stranica 119).

Eesti

Ohutusjuhised



Lugege läbi kõik ohutusnõuded ja juhised. Ohutusnõuete ja juhiste eiramine võib kaasa tuua elektrilöögi, tulekahju ja/või raskeid vigastusi.

Juhinduge kasutusjuhendi alguses esitatud joonistest.

Hoidke kõik ohutusnõuded ja juhised edasiseks kasutamiseks hoolikalt alles.

- ▶ **Seda riietuseset ei tohi kasutada lapsed ja isikud, kelle füüsilised, sensoorsed ja vaimsed võimed on piiratud või kellel puuduvad selleks vajalikud teadmised ja kogemused.** Üle 8 aasta vanused lapsed ja isikud, kelle füüsilised, sensoorsed või vaimsed võimed on piiratud või kellel puuduvad vajalikud teadmised ja kogemused, tohivad seda riietuseset kasutada vaid nende turvalisuse eest vastutava isiku järelevalve all ja kui nad mõistavad sellega kaasnevaid ohte. Vastasel korral on väärkasutus- ja vigastumisoht.
- ▶ **Ärge jätke lapsi järelevalveta.** Nii tagate, et lapsed ei hakka riietusesemega mängima.
- ▶ **Lapsed tohivad riietuseset puhastada ja hooldada vaid järelevalve all.**

Ohutusjuhised soojendatavatele riietusesemetele

- ▶ **Kui tuvastate, et riietuseseme kasutamisel esinevad teil järgnevalt kirjeldatud sümptomid, võtke riietusesese kohe seljast ja pöörduge arsti poole.** Vastasel korral on ülekuumenemise ja kuumarabanduse oht.
 - Esimesed tundemärgid: üldine ebamugavustunne; liigne higistamine; nimmevalud; iiveldus; peapööritus või uimasus
 - Ülekuumenemise/kuumarabanduse sümptomid: iiveldus ja oksendamine; tuikavad peavalud; peapööritus ja uimasus; higierituse puudumine; punane, kuum ja kuiv nahk; lihasesõrkus või krampid; südamepekslemine; kiire, pealiskaudne hingamine; käitumishälbed, nagu segasusseisund, orienteerumispuudulikkus või taaruv kõnnak; teadvusetus.
- ▶ **Ärge kasutage riietuseset, kui teil on kaebusi, mis muudavad teid ülekuumenemise suhtes tundlikuks või kui teie organismi on siirdatud abivahendeid.** Küsige arstilt või abivahendi tootjalt, kas teil on lubatud soojendatavat riietuseset kasutada.
- ▶ **Lülitage riietuseseme soojendus välja, kui viibite soojas keskkonnas.** Esineb kuumarabanduse oht.
- ▶ **Ärge kasutage riietuseset väikelaste, abitate, magavate või teadvusetu isikute või verevarustushäiretega isikute soojendamiseks.** Ülekuumenemise vältimiseks peab riietuseseme kandja riietuseseme temperatuuri ja omaenda enesetunnet vahetult tajuma.
- ▶ **Riietusesese ei ole ette nähtud kasutamiseks haiglates.**
- ▶ **Kaitske paigaldatud akuga riietuseset kuumuse, nt ka kestva päikesekiirguse, vee, tule ja niiskuse eest.** Esineb plahvatusoht.
- ▶ **Ärge torgake riietusesemesse nõelu ega muid teravaid esemeid.** Kahjustatud kütteelement või ühenduspistiku kahjustatud kaabel põhjustab riietuseseme töös häireid ja suurendab elektrilöögi või tulekahju ohtu.
- ▶ **Ärge kasutage ühenduspistiku kaablit valel otstarbel, nt riietuseseme teisaldamiseks või tõmbamiseks või aku lahtiühendamiseks.** Hoidke kaablit eemal õlist, teravatest esemetest ja liikuvatest detailidest. Ärge murdke kaablit kokku. Kahjustatud kütteelement või ühenduspistiku kahjustatud kaabel põhjustab riietuseseme töös häireid ja suurendab elektrilöögi või tulekahju ohtu.
- ▶ **Riietusesese ei ole veekindel.** Sissetungiv vesi suurendab elektrilöögi ohtu. Kui riietusesese peaks sellegipoolest vahel märjaks saama, lahutage kohe aku ja võtke see aku adapterist välja.
- ▶ **Ärge voltige soojendatud riietuseset kokku ja ärge asetage selle peale teisi esemeid.** Kahjustatud kütteelement või ühenduspistiku kahjustatud kaabel põhjustab riietuseseme töös häireid ja suurendab elektrilöögi või tulekahju ohtu.

- ▶ **Järgige hoolikalt riietuseseme hooldus- ja puhastamisjuhiseid.** Vastasel korral tekib elektrilöögi või tulekahju oht.
- ▶ **Enne hoiulepanekut laske riietusesemel täielikult jahtuda.**
- ▶ **Kontrollige regulaarselt, kas riietusesemel on märke kulumisest või kahjustustest.** Selliste märkide esinemise korral või juhul, kui riietuseset on kasutatud nõuetevastaselt, lõpetage riietuseseme kasutamine ja tagastage see müüjale.
- ▶ **Laske oma riietuseset parandada ainult kvalifitseeritud spetsialistidel, kes kasutavad originaalvaruosi.** Nii tagate riietuseseme pikaajalise ohutu kasutamise.

Ohutusnõuded akude käsitlemisel

- ▶ **Ärge avage akut.** Esineb lühise oht.
- ▶ **Aku vigastamise ja ebaõige käsitlemise korral võib akust eralduda auru. Aku võib põlema süttida või plahvatada.** Ohutage ruumi, halva enesetunde korral pöörduge arsti poole. Aurud võivad ärritada hingamisteid.
- ▶ **Väärkasutuse või kahjustatud aku korral võib süttiv vedelik välja voolata. Vältige sellega kokkupuudet. Juhusliku kokkupuute korral loputage veega. Kui vedelik satub silma, pöörduge ka arsti poole.** Väljavoolav akuedelik võib põhjustada nahaärritusi või põletusi.
- ▶ **Teravad esemed, näiteks naelad või kruvikeerajad, samuti löögid, põrutused jmt võivad akut kahjustada.** Akukontaktide vahel võib tekkida lühis ja aku võib süttida, suitsetama hakata, plahvatada või üle kuumeneda.
- ▶ **Kasutusvälisel ajal hoidke akud eemal kirjaklambritest, müntidest, võtmetest, naeltest, kruvidest või teistest väikestest metalliesemetest, mis võivad kontaktid omavahel ühendada.** Akukontaktide vahel tekkiva lühise tagajärjeks võivad olla põletused või tulekahju.



Kaitske akut kuumuse, sealhulgas pideva päikesekiirguse eest, samuti vee, tule ja niiskuse eest. Esineb plahvatusoht.



- ▶ Kasutage akut üksnes koos Boschi elektrilise tööriistaga. Ainult sellisel juhul on aku kaitsud ohtliku ülekoormuse eest.
- ▶ **Laadige akusid ainult tootja poolt soovitatud laadimisseadmetega.** Laadimisseade, mis sobib teatud tüüpi akudele, muutub tuleohtlikuks, kui seda kasutatakse teiste akude laadimiseks.
- ▶ **Järgige akude jäätmekäitluse kohta toodud juhiseid.**
- ▶ **ETTEVAATUST! Kasutage ainult punktis „Tehnilised andmed“ soovitatud akusid.** Muude akude kasutamisel on plahvatusoht.
- ▶ **Ärge asetage akut adapterisse, kui lukustuse vabastusnupud on murdunud või katki.** Aku võib kasutamise ajal välja kukkuda.

Toote kirjeldus ja kasutusjuhend

Pange tähele kasutusjuhendi esiosas olevaid jooniseid.

Nõuetekohane kasutamine

Riietuseset on ette nähtud selleks, et hoida keha väliskeskonna madala temperatuuri korral soojana.

Kujutatud komponendid

Kujutatud komponentide numeratsiooni aluseks on jooniselehekülgedel toodud riietuseseme kujutis.

- (1) Sisse-/väljalüüti ja soojusregulaator
- (2) Aku adapter
- (3) Kütteelemendid
- (4) Ühenduspistik
- (5) Sisetasku aku adapteri jaoks
- (6) Sisetasku suurte dokumentide jaoks
- (7) Aku ^{A)}
- (8) Aku lukustuse vabastusnupp
- (9) Ühenduspistiku pesa
- (10) Võoklamber
- (11) USB-pesa
- (12) USB-ühenduse aktiveerimise nupp

A) **Tarnekomplekt ei sisalda kõiki kasutusjuhendis olevatel joonistel kujutatud või kasutusjuhendis nimetatud lisatarvikuid.** Lisatarvikute täieliku loetelu leiate meie lisatarvikute kataloogist.

Tehnilised andmed

Soojendatav jakk	GHJ 12+18V Unisex	
Tootenumbr		1 600 A01 3..
Suurused		XS/S/M/L/XL/2XL/3XL
Pinge	V	12
Nimivõimsus, max	W	9,5
Aku adapter	GAA 12V-21	
Tootenumbr		1 600 A01 433
USB-pesa		USB 2.0
- laadimispinge	V	5,0
- laadimisvool	A	2,1
Aku		
Ümbritseva keskkonna lubatud temperatuur		
- laadimisel	°C	0...+45
- töötamisel ^{A)} ja hoiustamisel	°C	-20...+50
soovitatavad akud		GBA 10,8V... GBA 12V...
soovitatavad laadimisseadmed		AL 11.. CV GAL 12.. CV GAL 12V...

A) piiratud võimsus temperatuuril <0 °C

Riietuseseme ettevalmistamine

Aku laadimine

- ▶ **Aku adapter ei ole ette nähtud kasutamiseks laadimisseadmena. Aku laadimiseks ärge kasutage sõidukite USB-ühendusega laadimiskaableid.**

Sõidukite laadimiskaablite kasutamine võib akut ja/või aku adapterit kahjustada.

Märkus: Aku tarnitakse osaliselt laetuna. Et tagada aku täit mahtuvust, laadige aku enne esmakordset kasutamist akulaadimisseadmes täiesti täis.

Liitiumioon-akut võib laadida igal ajal, ilma et see lühendaks aku kasutusiga. Laadimise katkestamine ei kahjusta akut.

Liitiumioon-akut kaitseb süvatühjenemise eest akelementide elektrooniline kaitse "Electronic Cell Protection (ECP)". Tühja aku puhul lülitab kaitselülitid seadme välja: Tarvik ei pöörle enam.

- ▶ **Kütteelementide automaatse väljalülitamise järel ärge vajutage rohkem sisse-/väljalülitit.** Akut võidakse kahjustada

Aku paigaldamine ja eemaldamine (vt jooniseid A1–A2)

- ▶ **Aku paigaldamisel ärge rakendage jõudu.** Aku on konstrueeritud nii, et seda saab aku adapterisse sisestada vaid õiges asendis.

Paigaldamiseks lükake aku (7) adapterisse (2) kuni toeni.

Eemaldamiseks vajutage akul (7) olevaid lukustuse vabastamisnuppe (8) ja tõmmake aku adapterist välja (2).

Kütteelementide ühendamine (vaata jooniseid B1–B2)

Pistke ühenduspistik (4) aku adapteril olevasse pessa (9).

Laetud aku korral süttib korraks LED sisse-/väljalülitil (1).

Pistke aku adapter (2) riietuseseme selleks ette nähtud taskusse (5) või riputage aku adapter vööklambri (10) abil oma vöole.

Riietuseseme kasutamine

Sisse-/väljalülitamine (vt jn C)

Veenduge, et aku (7) on laetud ja õigesti aku adapterisse (2) asetatud ning et kütteelemendid (3) on ühendatud.

Soojendamiseks vajutage sisse-/väljalülitit (1), kuni LED sisse-/väljalülitil süttib punaselt.

Suunis: sisselülitamise järel on alati seatud kõrgeim soojendusaste.

Väljalülitamiseks vajutage seni sisse-/väljalülitit (1), kuni LED kustub.

Soojendusastme seadmine

Soojendusastet näidatakse LED-i värviga sisse-/väljalülitil (1).

LED	Soojusjõudlus
punane	kõrge
roheline	keskmine
sinine	madal

Vajutage sisse-/väljalülitit (1) korduvalt, kuni LED näitab soovitud soojendusastet.

- ▶ **Püsirežiimi korral seadke madalaim soojendusaste (sinine).** Ülekuumenemise korral võivad tekkida riietuseseme töös häired ja tekib kehavigastuste oht.

Väliste USB-seadmete laadimine (vt jn D)

Aku adapteril oleva USB-ühendusega saate mitmesuguste akuga töötavate USB-seadmete, nagu nt mobiiltelefon või MP3-pleier aku tööaega pikendada. Seda saab teha ka riietuseseme soojendamise ajal.

- ▶ **Veenduge, et välist USB-seadet on võimalik aku adapteri USB-ühenduse kaudu laadida. Pöörake seejuures tähelepanu punktis „Tehnilised andmed“ toodud teabele.**

Ühendage oma USB-seadme laadimiskaabel USB-puksiga (11) aku adapteril (2).

Vajutage u 3 sekundit aktiveerimisnuppu (12). Ühendatud USB-seadet laetakse.

Energia säästmiseks inaktiveeritakse USB-ühendus u 2 tunni pärast automaatselt. Kui laadimiskaablilt ei ole ühendatud, inaktiveeritakse USB-ühendus 30 sekundi pärast automaatselt.

Tõrgete kõrvaldamine

Probleem	Abi
Riietuseseme ei soojene.	Laadige aku Ühendage ühenduspistik (4) õigesti. Vajutage sisse-/väljalülitit (1), kuni LED süttib punaselt.
Üks või mitu kütteelementi ei kuumene.	Pöörduge riietuseseme münud kaupluse poole.
Riietuseseme lülitub automaatselt välja.	Aktiveeriti ülekuumenemiskaitse: vajutage kütteelementide väljalülitamiseks sisse-/väljalülitit (1) ja laske riietusesemel u 30 minutit jahtuda. Pöörduge riietuseseme münud kaupluse poole.
Välist USB-seadet ei ole võimalik USB-ühenduse kaudu laadida.	Laadige aku. Ühendage välise USB-seadme laadimiskaabel USB-puksiga (11) aku adapteril (2).

Probleem	Abi
	Vajutage u 3 sekundit aktiveerimisnuppu (12) .
	Välis USB-seadet ei saa laadida USB-ühendusega aku adapteril (pöörake tähelepanu punktis „Tehnilised andmed“ toodud teabele ^{A)}).

A) Mõnda välis USB-seadet ei saa vaatamata tehniliste andmete vastavusele selle aku adapteriga laadida.

Hooldus ja korrashoid

- ▶ **Võtke enne kõigi riietusesemega tehtavate tööde (nt puhastamine jms) alustamist ning riietuseseme transpordil ja hoiustamisel aku adapterist välja.**

Puhastamine

- ▶ **Eemaldage aku adapter riietusesemest enne selle puhastamist.** Märjaks saanud aku adapter võib põhjustada häireid riietuseseme töös.

Enne riietuseseme puhastamist tühendage selle taskud, kindlasti eemaldage aku adapter **(2)**, aku **(7)** ja sellega ühendatud mis tahes USB-kaabel. Ühenduspistikut **(4)** võib pesta koos riietusesemega.

Järgige riietuseseme hooldusmärgisel olevaid juhiseid:



Masinpesu keskmisel temperatuuril



Mitte pleegitada



Trummelkuivatus madalal temperatuuril



Mitte triikida



Mitte väänata



Mitte puhastada keemiliselt



Ei sobi väikelastele (0 – 3 aastat)



Nõelu mitte läbi torgata

Klienditeenindus ja kasutusala nõustamine

Müügiesindajad annavad vastused toodete paranduse ja hoolduse ning varuosadega seotud küsimustele. Joonised ja info varuosade kohta leiata ka veebisaidilt: www.bosch-pt.com

Boschi nõustajad on meeleldi abiks, kui teil on küsimusi toodete ja lisatarvikute kohta.

Päringute esitamisel ja varuosade tellimisel näidake kindlasti ära seadme andmesildil olev 10-kohaline tootenumber.

Eesti Vabariik

Mercantile Group AS

Boschi elektriliste käsitööriistade remont ja hooldus

Pärnu mnt. 549

76401 Saue vald, Laagri

Tel.: 6549 568

Faks: 679 1129

Transport

Komplektis sisalduvate liitium-ioonakude suhtes kohaldatakse ohtlike ainete vedu reguleerivaid nõudeid. Akude puhul on lubatud kasutajapoolne piiranguteta maanteevedu.

Kolmandate isikute teostatava veo korral (nt õhuvedu või ekspedeerimine) tuleb järgida pakendi ja tähistuse osas kehtivaid erinõudeid. Sellisel juhul peab veose ettevalmistamisel alati osalema ohtlike ainete veo ekspert.

Aku vedu on lubatud vaid siis, kui aku korpus on vigastusteta. Katke lahtised kontaktid teibiga ja pakkige aku nii, et see pakendis ei liiguks. Järgige ka võimalikke täiendavaid siseriiklikke nõudeid.

Kasutuskõlbmatuks muutunud seadmete käitlus



Elektrilised tööriistad, akud, lisatarvikud ja pakendit tuleb keskkonnasäästlikult ringluses võtta.



Ärge käidelda elektrilisi tööriistu ja akusid/patareisid koos olmejäätmetega!

Üksnes EL liikmesriikidele:

Vastavalt Euroopa Liidu direktiividele 2012/19/EL ja 2006/66/EÜ tuleb kasutusressursi ammendanud elektrilised tööriistad ning defektsed või kasutusressursi ammendanud akud/patareisid eraldi kokku koguda ja keskkonnasäästlikult korduskasutada.

Akud/patareisid:

Li-ion:

Järgige punktis Transport toodud juhiseid (vaadake „Transport“, Lehekülj 123).

Latviešu

Drošības noteikumi



Izlasiet drošības noteikumus un norādījumus lietošanai. Drošības noteikumu un norādījumu neievērošana

var izraisīt aizdegšanos un būt par cēloni elektriskajam triecienam vai nopietnam savainojumam.

Nemiet vērā attēlus lietošanas pamācības sākuma daļā.

Pēc izlasīšanas uzglabājiet šos noteikumus turpmākai izmantošanai.

- **Šis apgērba gabals nav paredzēts, lai to lietotu bērni un personas ar ierobežotām fiziskajām, sensorajām vai garīgajām spējām vai ar nepietiekošu pieredzi un zināšanām.**

Šo apgērba gabalu var lietot bērni no 8 gadu vecuma un personas ar ierobežotām psihiskajām, sensorajām vai garīgajām spējām un nepietiekošu pieredzi vai zināšanām pie nosacījuma, ka darbs notiek par viņu drošību atbildīgas personas uzraudzībā vai arī šī persona sniedz norādījumus par drošu apiešanos apgērba gabalu un informē par briesmām, kas saistītas ar tā lietošanu.

Pretējā gadījumā pastāv savainošanās briesmas izstrādājuma nepareizas lietošanas dēļ.

- **Uzraugiet bērnus.** Tas ļaus nodrošināt, lai bērni nerotaļātos ar apgērba gabalu.

- **Bērni nedrīkst veikt apgērba gabala tīrīšanu un apkalpošanu bez pieaugušo uzraudzības.**

Drošības noteikumi apsildāmajiem apgērba gabaliem

- **Ja konstatējat, ka apgērba gabala lietošanas laikā Jums parādās zemāk aprakstītie simptomi, nekavējoties pārtrauciet apgērba gabala lietošanu un konsultējieties ar ārstu.** Pretējā gadījumā pastāv pārkaršanas vai karstuma dūriena saņemšanas briesmas.
 - Pirmās pazīmes: diskomforta sajūta, pastiprināta svišana, sāpes kaklā, nelabums un reibonis vai miegainība
 - Pārkaršanas vai karstuma dūriena simptomi: slihta dūša un vemšana, pulsējošas galvassāpes, reibonis un miegainība, svišanas trūkums, sarkana, karsta un sausa āda, muskuļu vājums vai krampji, tahikardija, ātra, sekla elpošana, izmaiņas uzvedībā, piemēram, apjukums, dezorientācija vai streipulojoša gaīta, samaņas zudums.
- **Nelietojiet apgērba gabalu, ja ciešat no kaites, kas padara Jūs jutīgu pret pārkaršanu, kā arī tad, ja Jūsu ķermenī ir implantētas palīgierīces. Sazinieties ar savu ārstu un/vai implantēto palīgierīču ražotāju, lai noskaidrotu, vai Jūs varat izmantot šo apsildāmo apgērba gabalu.**
- **Pārvietojoties uz siltāku vietu, izslēdziet apgērba gabala apsildīšanu.** Pretējā gadījumā pastāv karstuma dūriena briesmas.
- **Neizmantojiet apgērba gabalu, lai saglabātu siltumu maziem bērniem, bezpalīdzīgām personām, miega vai bezsamaņas stāvoklī esošām personām, kā arī personām ar asinsrites traucējumiem.** Lai izvairītos no pārkaršanas, apgērba gabala nēsātājam ir jābūt spējīgam kontrolēt tā temperatūru un savu pašsajūtu.
- **Apgērba gabals nav paredzēts izmantošanai slimnīcās.**
- **Sargājiet apgērba gabalu un tam pievienoto akumulatoru no karstuma, piemēram, no ilgstošas saules staru iedarbības vai uguns, kā arī no ūdens un mitruma.** Pretējā gadījumā var notikt sprādziens.
- **Neieduriet apgērba gabalā adatas vai citus asus priekšmetus.** Bojājums sildelementā vai savienojošajā kabelī var izraisīt apgērba gabala nepareizu funkcionēšanu un paaugstināt elektriskā trieciena saņemšanas vai aizdegšanās risku.
- **Neizmantojiet savienojošo kabeli nepareiziem mērķiem, piemēram, apgērba gabala pārņemšanai vai akumulatora atvienošanai. Sargājiet savienojošo kabeli no eļļas, asiem priekšmetiem un kustīgām mašīnu daļām. Nesalieciet un nelauziet savienojošo kabeli.** Bojājums sildelementā vai savienojošajā kabelī var izraisīt apgērba gabala nepareizu funkcionēšanu un paaugstināt elektriskā trieciena saņemšanas vai aizdegšanās risku.

- ▶ **Apģērba gabals nav ūdens necaurļaidīgs.** Apģērba gabalā iekļuvušais ūdens paaugstina elektriskā trieciena saņemšanas risku. Ja apģērba gabals tomēr ir kļuvis mitrs, nekavējoties atvienojiet akumulatoru un izņemiet to no akumulatora adaptera.
- ▶ **Nesalokiet uzsilušo apģērba gabalu un nenovietojiet uz tā citus priekšmetus.** Bojājums sildelementā vai savienojosajā kabeli var izraisīt apģērba gabala nepareizu funkcionēšanu un paaugstināt elektriskā trieciena saņemšanas vai aizdegšanās risku.
- ▶ **Stingri ievērojiet apģērba gabala kopšanas un tīrīšanas noteikumus.** Nepietiekama aprūpe var izraisīt elektriskā trieciena saņemšanu vai izstrādājuma aizdegšanos.
- ▶ **Pirms apģērba gabala novietošanas uzglabāšanai nogaidiet, līdz tas ir pilnīgi atdzisis.**
- ▶ **Regulāri pārbaudiet, vai apģērba gabalā nav vērojamas nolietojamās pazīmes vai bojājumi.** Ja ir redzamas šādas pazīmes vai apģērba gabals ir ticis nepareizi lietots, pārtrauciet tā izmantošanu un nogādājiet apģērba gabalu atpakaļ tirdzniecības vietā.
- ▶ **Nodrošiniet, lai apģērba gabalu remontētu vienīgi kvalificēti speciālisti, nomaīnai izmantojot tikai oriģinālās rezerves daļas.** Tas ļaus panākt apģērba gabala lietošanas drošības līmeņa saglabāšanos.

Drošības noteikumi, kas jāievēro, rīkojoties ar akumulatoru

- ▶ **Neatveriet akumulatoru.** Tas var radīt išslēgumu.
- ▶ **Bojājuma vai nepareizas lietošanas rezultātā akumulators var izdalīt kaitīgus izgarojumus. Akumulators var aizdegties vai sprāgt.** Ielaidiet telpā svaīgu gaisu un smagākos gadījumos meklējiet ārsta palīdzību. Izgarojumi var izraisīt elpošanas ceļu kairinājumu.
- ▶ **Ja akumulators ir bojāts vai tiek nepareizi lietots, no tā var izplūst šķidrāis elektrolīts. Nepieļaujiet elektrolīta nonākšanu saskarē ar ādu. Ja tas tomēr ir nejauši noticis, noskalojiet elektrolītu ar ūdeni. Ja elektrolīts nonāk acīs, nekavējoties griezieties pēc palīdzības pie ārsta.** No akumulatora izplūdušais elektrolīts var izraisīt ādas iekaisumu vai pat apdegumu.
- ▶ **Iedarbojoties uz akumulatoru ar smailu priekšmetu, piemēram, ar naglu vai skrūvgriezi, kā arī ārēja spēka iedarbības rezultātā akumulators var tikt bojāts.** Tas var radīt iekšēju išslēgumu, kā rezultātā akumulators var aizdegties, dūmot, eksplodēt vai pārkarst.
- ▶ **Laikā, kad akumulators netiek lietots, nepieļaujiet tā kontaktu saskaršanos ar saspraudēm, monētām, atslēgām, naglām, skrūvēm vai citiem nelieliem metāla priekšmetiem, kas varētu izraisīt išslēgumu.** Išslēgums starp akumulatora kontaktiem var radīt apdegumus un būt par cēloni ugunsgrēkam.



Sargājiet akumulatoru no karstuma, piemēram, no ilgstošas atrašanās saules staros, uguns, ūdens un mitruma. Pretējā gadījumā var notikt sprādziens.

- ▶ Lietojiet akumulatoru vienīgi kopā ar savu Bosch izstrādājumu. Tikai tā akumulators tiek pasargāts no bīstamām pārslodzēm.
- ▶ **Akumulatoru uzlādei lietojiet tikai ražotāja norādīto uzlādes ierīci.** Ikvienu uzlādes ierīci ir paredzēta tikai noteikta tipa akumulatoram, un mēģinājums to lietot cita tipa akumulatoru uzlādei var novest pie uzlādes ierīces un/vai akumulatora aizdegšanās.
- ▶ **Ievērojiet norādījumus par akumulatora utilizēšanu.**
- ▶ **IEVĒRĪBA!** Lietojiet vienīgi sadaļā „Tehniskie dati” ieteiktos akumulatorus. Lietojot cita tipa akumulatorus, var notikt sprādziens.
- ▶ **Neievietojiet akumulatoru akumulatora adapterī, ja tā fiksatoru taustiņi ir salauzti vai citādi bojāti.** Pretējā gadījumā akumulators lietošanas laikā var izkrist.

Izstrādājuma un tā funkciju apraksts

Ņemiet vērā attēlus lietošanas pamācības sākuma daļā.

Pielietojums

Apģērba gabals ir paredzēts, lai aukstā laikā uzturētu siltumā tā nēsātāja ķermeni.

Attēlotās sastāvdaļas

Attēloto sastāvdaļu numerācija atbilst apģērba gabala attēliem, kas sniegti lietošanas pamācības grafiskajās lapās.

- (1) Ieslēdzējs un siltuma regulators
- (2) Akumulatora adapteris
- (3) Sildelementi
- (4) Savienotājs
- (5) Iekškabata akumulatora adapterim
- (6) Iekškabata liela izmēra dokumentiem
- (7) Akumulators ^{A)}
- (8) Akumulatora fiksatora taustiņš
- (9) Savienotāja ligzda
- (10) Turētājs stiprināšanai pie jostas
- (11) USB interfeisa pieslēgvietā
- (12) Taustiņš USB interfeisa aktivizēšanai

A) Šeit attēlotie vai aprakstītie piederumi neietilpst standarta piegādes komplektā. Pilns pārskats par izstrādājuma piederumiem ir sniegts mūsu piederumu katalogā.

Tehniskie parametri

Apsildāmā jaka	GHJ 12+18V Unisex	
Izstrādājuma numurs		1 600 A01 3..
Lielums		XS/S/M/L/XL/2XL/3XL
Spriegums	V	12

Apsildāmā jaka		GHJ 12+18V Unisex
Nominālā jauda, maks.	W	9,5
Akumulatora adapteris		GAA 12V-21
Izstrādājuma numurs		1 600 A01 433
USB interfeisa savienotājs		USB 2.0
– Uzlādes spriegums	V	5,0
– Uzlādes strāva	A	2,1
Akumulators		
Pieļaujamā apkārtējā gaisa temperatūra		
– uzlādes laikā	°C	no 0 līdz +45
– darbības laikā ^{A)} un uzglabāšanas laikā	°C	no –20 līdz +50
Ieteicamie akumulatori		GBA 10,8V... GBA 12V...
Ieteicamā uzlādes ierīce		AL 11... CV GAL 12... CV GAL 12V...

A) samazināta jauda pie temperatūras <0 °C

Apģērba gabala sagatavošana

Akumulatora uzlāde

- ▶ **Akumulatora adapteris nevar kalpot kā uzlādes ierīce. Nelietojiet akumulatora uzlādei automašīnā izmantojamu uzlādes kabeli ar USB savienotāju.** Automašīnas uzlādes kabeļa izmantošana var sabojāt akumulatoru un/vai akumulatora adapteri.

Piezīme. Akumulators tiek piegādāts daļēji uzlādētā stāvoklī. Lai izstrādājums spētu darboties ar pilnu jaudu, pirms pirmās lietošanas pilnīgi uzlādējiet akumulatoru, pievienojot to uzlādes ierīcei.

Litija-jonu akumulatoru var uzlādēt jebkurā laikā, nebaudoties samazināt tā kalpošanas laiku. Akumulatoram nekaitē arī pārtraukums uzlādes procesā.

Elektroniskās elementu aizsardzības "Electronic Cell Protection (ECP)" funkcija aizsargā litija-jonu akumulatoru pret dziļo izlādi. Ja akumulators ir izlādējies, īpaša aizsardzības sistēma izslēdz elektroinstrumentu: šādā gadījumā darbinstruments pārtrauc kustēties.

- ▶ **Pēc sildelementu automātiskas izslēgšanas nemēģiniet tos no jauna ieslēgt, nospiežot ieslēdzēju.** Šādas rīcības dēļ var tikt bojāts akumulators.

Akumulatora ievietošana un izņemšana (attēli A1–A2)

- ▶ **Ievietojot akumulatoru, nelietojiet pārāk lielu spēku.** Akumulators ir konstruēts tā, ka to var ievietot akumulatora adapterī tikai pareizā stāvoklī.

Lai **ievietotu** akumulatoru (7), līdz galam iebīdieliet to akumulatora adapterī (2).

Lai **izņemtu** akumulatoru (7), nospiediet fiksatora taustiņus (8) uz akumulatora un izvelciet to no akumulatora adaptera (2).

Sildelementu pievienošana (attēli B1–B2)

Pievienojiet savienotāju (4) savienotāja ligzdai (9) uz akumulatora adaptera. Ja akumulators ir uzlādēts, iesaiciģ iedegas ieslēdzējs (1).

Iebīdieliet akumulatora adapteri (2) šim nolūkam paredzētajā apģērba gabala kabatā (5) vai ar turētāja (10) palīdzību piekariniet to pie jostas.

Apģērba gabala lietošana

Ieslēgšana un izslēgšana (attēls C)

Pārliecinieties, ka akumulators (7) ir uzlādēts un pareizi ievietots akumulatora adapterī (2) un ka ir pievienoti sildelementi (3).

Lai **ieslēgtu apsildīšanu**, nospiediet ieslēdzēju (1) un turiet to nospiestu, līdz ieslēdzējā iebūvētās LED diodes iedegas sarkanā krāsā.

Piezīme. Pēc ieslēgšanas vienmēr ir aktīva augstākā (stiprākā) apsildīšanas pakāpe.

Lai **izslēgtu apsildīšanu**, nospiediet ieslēdzēju (1) un turiet to nospiestu, līdz ieslēdzējā iebūvētās LED diodes izdziest.

Apsildīšanas pakāpes izvēle

Izvēlētā apsildīšanas pakāpe tiek parādīta ar ieslēdzējā (1) iebūvēto LED diožu krāsu.

LED diožu krāsa	Siltumjauda
sarkana	augsta
zaļa	vidēja
zila	zema

Atkārtoti nospiediet ieslēdzēju (1), līdz tajā iebūvētās LED diodes parāda vēlamo apsildīšanas pakāpi.

- ▶ **Ilgstošas apsildīšanas gadījumā izvēlieties mazāko (zemāko) apsildīšanas pakāpi (LED diodes deg zilā krāsā).** Pārkaršanas gadījumā apģērba gabals var tikt sabojāts, kā arī var tikt savainots tā lietotājs.

Uzlāde no ārējās USB ierīces (attēls D)

Izmantojot USB interfeisa savienotāju, kas atrodas uz akumulatora adaptera, var palielināt akumulatora darbības laiku dažādām ārējām ierīcēm, kas darbojas no akumulatora, piemēram, mobilajiem tālruniem vai MP3 atskaņotājiem. Tas ir iespējams arī apģērba gabala apsildīšanas laikā.

- ▶ **Pārliecinieties, ka ārējās ierīces akumulatoru ir iespējams uzlādēt no USB interfeisa savienotāja, kas atrodas uz akumulatora adaptera. Ļemiet vērā sadaļā „Tehniskie dati“ norādītās parametru vērtības.**

Savienojiet ārējās USB ierīces uzlādes kabeli ar USB interfeisa ligzdu (11) uz akumulatora adaptera (2).

Nospiediet aktivizēšanas taustiņu (12) un turiet to nospiestu aptuveni 3 sekundes ilgi. Līdz ar to sākas USB interfeisa ligzdai pievienotās ārējās USB ierīces akumulatora uzlāde.

Lai taupītu enerģiju, adaptera USB savienotājs pēc aptuveni 2 stundu ilgas uzlādes tiek automātiski deaktivizēts. Ja USB

interfeisa ligzdai nav pievienots uzlādes kabelis, pēc 30 sekundēm USB interfeiss tiek automātiski deaktivizēts.

Kļūmju novēršana

Kļūme	Novēršana
Apģērba gabals netiek apsildīts.	Uzlādējiet akumulatoru Pareizi pievienojiet savienotāju (4). Nospiediet ieslēdzēju (1), līdz tajā iebūvētās LED diodes iedegas sarkanā krāsā.
Nesilst viens vai vairāki sildelementi.	Sazinieties ar tirdzniecības vietu, kur ir pārdots apģērba gabals.
Apģērba gabals automātiski izslēdzas.	Ir nostrādājusi ierīce aizsardzībai pret pārkaršanu: lai izslēgtu sildelementus, nospiediet ieslēdzēju (1) un ļaujiet apģērba gabalam atdzist aptuveni 30 minūtes ilgi. Sazinieties ar tirdzniecības vietu, kur ir pārdots apģērba gabals.
Ārējās USB ierīces akumulatoru nevar uzlādēt no USB interfeisa savienotāja.	Uzlādējiet akumulatoru. Savienojiet ārējās USB ierīces uzlādes kabeli ar USB interfeisa ligzdu (11) uz akumulatora adaptera (2). Nospiediet aktivizēšanas taustiņu (12) un turiet to nospiestu aptuveni 3 sekundes ilgi. Ārējās USB ierīces akumulatoru nevar uzlādēt no USB interfeisa savienotāja uz akumulatora adaptera (ņemiet vērā sadaļā „Tehniskie dati” norādītās parametru vērtības ^{A)}).

A) Neraugoties uz tehnisko parametru atbilstību, dažu ārējo USB ierīču akumulatorus nevar uzlādēt no šā akumulatora adaptera.

Apkalpošana un apkope

- **Pirms jebkura darba ar apģērba gabalu (piemēram, pirms tā tīrīšanas u.c.), kā arī pirms transportēšanas vai uzglabāšanas izņemiet akumulatoru no akumulatora adaptera.**

Tīrīšana

- **Pirms apģērba gabala tīrīšanas izņemiet no tā kabatas akumulatora adapteri.** Mītrs akumulatora adapteris var izraisīt apģērba gabala nepareizu funkcionēšanu.

Pirms apģērba gabala tīrīšanas, iztukšojiet tā kabatas un jo īpaši izņemiet akumulatora adapteri (2), akumulatoru (7) un atvienojiet USB kabeli, ja tas ir pievienots. Savienotāju (4) var mazgāt līdz ar apģērba gabalu.

Ņemiet vērā uz apģērba gabala attēlotos simbolus, kas norāda tā mazgāšanas režīmu.



Mazgāt mašīnā pie vidējas temperatūras



Nebalināt



Žāvēt centrifūgā pie zemas temperatūras



Negludināt



Neizgriezt



Nepaļaut ķīmiskajai tīrīšanai



Nav paredzēts maziem bērniem (0–3 gadi)



Necaurduriet ar adatām

Klientu apkalpošanas dienests un konsultācijas par lietošanu

Klientu apkalpošanas dienests atbildēs uz Jūsu jautājumiem par izstrādājumu remontu un apkalpošanu, kā arī par to rezerves daļām. Kopsalikuma attēlus un informāciju par rezerves daļām Jūs varat atrast interneta vietnē:

www.bosch-pt.com

Bosch konsultantu grupa palīdzēs Jums vislabākajā veidā rast atbildes uz jautājumiem par mūsu izstrādājumiem un to piederumiem.

Pieprasot konsultācijas un pasūtīt rezerves daļas, noteikti paziņojiet 10 zīmju izstrādājuma numuru, kas norādīts uz izstrādājuma marķējuma plāksnītes.

Latvijas Republika

Robert Bosch SIA
 Bosch elektroinstrumentu servisa centrs
 Mūkusalas ielā 97
 LV-1004 Rīga
 Tālr.: 67146262
 Telefakss: 67146263
 E-pasts: service-pt@lv.bosch.com

Transportėšana

Uz izstrādājumam pievienotajiem litija-jonu akumulatoriem attiecas noteikumi par bīstamo kravu pārvadāšanu. Lietotājs var transportēt akumulatorus ielu transporta plūsmā bez papildu nosacījumiem.

Pārsūtot tos ar trešo personu starpniecību (piemēram, ar gaisa transporta vai citu transporta aģentūru starpniecību), jāievēro īpaši sūtījuma iesaiņošanas un marķēšanas noteikumi. Tāpēc sūtījumu sagatavošanas laikā jāpieaicina bīstamo kravu pārvadāšanas speciālists.

Pārsūtiet akumulatoru tikai tad, ja tā korpuss nav bojāts. Aizīmējiet vaļējos akumulatora kontaktus un iesaiņojiet akumulatoru tā, lai tas iesaiņojumā nepārvietotos. Lūdzam ievērot arī ar akumulatoru pārsūtīšanu saistītos nacionālos noteikumus, ja tādi pastāv.

Atbrīvošanās no nolietotajiem izstrādājumiem



Nolietotie elektroinstrumenti, akumulatori, piederumi un iesaiņojuma materiāli jāpakļauj otrreizējai pārstrādei apkārtējai videi nekaitīgā veidā.



Neizmetiet nolietotos elektroinstrumentus, akumulatorus un baterijas sadzīves atkritumu tvertnē!

Tikai EK valstīm.

Atbilstoši Eiropas Savienības direktīvai 2012/19/ES, lietošanai nederīgie elektroinstrumenti, kā arī, atbilstoši Eiropas Savienības direktīvai 2006/66/EK, bojātie vai nolietotie akumulatori un baterijas jāsavāc atsevišķi un jāpakļauj otrreizējai pārstrādei apkārtējai videi nekaitīgā veidā.

Akumulatori/baterijas:

Litija-jonu:

Lūdzam ievērot sadaļā "Transportēšana" sniegtos norādījumus (skatīt „Transportēšana”, Lappuse 128).

Lietuvių k.

Saugos nuorodos



Perskaitykite visas šias saugos nuorodas ir reikalavimus. Nesilaikant saugos nuorodų ir reikalavimų gali trenkti elektros smūgis, kilti

gaisras, galima smarkiai susižaloti ir sužaloti kitus asmenis. Prašome atkreipti dėmesį į paveikslėlius priekinėje naudojimo instrukcijos dalyje.

Saugokite visas saugos nuorodas ir reikalavimus, kad ir ateityje galėtumėte jais pasinaudoti.

- ▶ **Šis drabužis nėra skirtas, kad jį dėvėtų vaikai ar asmenys su fizinėmis, jutiminėmis ir dvasinėmis negaliomis arba asmenys, kuriems trūksta patirties arba žinių. Šį drabužį gali dėvėti 8 metų ir vyresni vaikai bei asmenys su fizinėmis, jutiminėmis ir dvasinėmis negaliomis arba asmenys, kuriems trūksta patirties ar žinių, jei juos prižiūri ir už jų saugumą atsako atsakingas asmuo arba jei jie buvo instruktuoti, kaip saugiai dėvėti drabužį ir žino apie gresiančius pavojus.** Priešingu atveju įrankis gali būti valdomas netinkamai ir kyla sužeidimų pavojus.
- ▶ **Prižiūrėkite vaikus.** Taip bus užtikrinama, kad vaikai su drabužiu nežaistų.
- ▶ **Vaikams drabužį valyti ir prižiūrėti leidžiama tik prižiūrint kitam asmeniui.**

Saugos nuorodos dėvintiems šildomuosius drabužius

- ▶ **Jei dėvint drabužį pasireiškia žemiau nurodyti simptomai, drabužį nedelsdami nusirenkite ir pasikonsultuokite su gydytoju.** Priešingu atveju gali pajusti nuovargį dėl karščio arba gali iškilti šilumos smūgio pavojus.
 - Pirmieji požymiai: bet koks negalavimas; perdėtas prakaitavimas; sprando skausmas; silpnumas; pykinimas arba svaigulys
 - Nuovargio dėl karščio / šilumos smūgio simptomai: Silpnumas ir vėmimas; tvinkčiojimas galvoje; pykinimas ir svaigulys; hidrožė; raudona, karšta ir sausa oda; raumenų silpnumas arba traukuliai; širdies susitraukimų dažnio padidėjimas (tachikardija); greitas, paviršinis kvėpavimas; elgesio pakitimai, pvz., painiojimas, dezorientacija ar svirduliavimas; sąmonės netekimas.
- ▶ **Nedėvėkite drabužio, jei turite nusiskundimų, būdingų perkaitimui, arba jei jums implantuotas medicininis**

implantas. Pasikonsultuokite su gydytoju ir (arba) medicininio implanto gamintoju, ar galite dėvėti šį šildomąjį drabužį.

- ▶ **Kai esate šiltoje aplinkoje, drabužio šildymą išjunkite.** Galimas šilumos smūgio pavojus.
- ▶ **Nenaudokite šio drabužio kaip šilumos palaikymo priemonės mažiems vaikams, bejėgiams, miegantiems ar sąmonės netekusiems asmenims arba asmenims su sutrikusia kraujotaka.** Šį drabužį dėvintis asmuo, kad išvengtų perkaitimo, turi gebėti tiesiogiai jausti drabužio temperatūrą ir tinkamai įvertinti savijautą.
- ▶ **Šis drabužis nėra skirtas ligoninėms.**
- ▶ **Saugokite drabužį su įstatytu akumuliatoriumi nuo karščio, pvz., taip pat ir nuo ilgo saulės spindulių poveikio, ugnies, vandens ir drėgmės.** Iškyla sproginimo pavojus.
- ▶ **Į drabužį nedėkite vinių ar kitokių aštrių daiktų.** Pažeidus kaitinamąjį elementą arba kištuko laidą, drabužis netinkamai veiks ir iškils elektros smūgio arba gaisro pavojus.
- ▶ **Nenaudokite kištuko laido ne pagal paskirtį, t. y. laikydami už jo neneškite ir netraukite drabužio ir netempkite, norėdami išimti akumuliatorių.** Saugokite laidą nuo alyvos, aštrių daiktų ir slankiųjų dalių. Laido nesulenkite. Pažeidus kaitinamąjį elementą arba kištuko laidą, drabužis netinkamai veiks ir iškils elektros smūgio arba gaisro pavojus.
- ▶ **Drabužis nėra nepralaidus vandeniui.** Įsigėręs vanduo padidina elektros smūgio pavojų. Jei drabužis vis tik sušlapta, nedelsdami išimkite akumuliatorių ir atskirkite jį nuo adapterio.
- ▶ **Išilusio drabužio nesulankstykite ir nedėkite ant jo jokių daiktų.** Pažeidus kaitinamąjį elementą arba kištuko laidą, drabužis netinkamai veiks ir iškils elektros smūgio arba gaisro pavojus.
- ▶ **Tiksliai laikykitės drabužio priežiūros ir skalbimo nuorodų.** Netinkamai prižiūrint, iškyla elektros smūgio ir gaisro pavojus.
- ▶ **Prieš padėdami drabužį, būtina palaukite, kol jis visiškai atvės.**
- ▶ **Reguliariai tikrinkite, ar nėra drabužio susidėvėjimo požymių ir pastebimų pažeidimų.** Jei tokių požymių yra, arba jei drabužis buvo naudojamas ne pagal paskirtį, drabužio nebenaudokite ir grąžinkite jį prekybos atstovui.
- ▶ **Drabužį remontuoti turi tik kvalifikuoti specialistai ir naudoti tik originalias atsargines dalis.** Taip bus užtikrinama, jog drabužis išliks saugus.

Saugos nuorodos naudojantiems akumuliatorius

- ▶ **Neardykite akumuliatoriaus.** Galimas trumpojo sujungimo pavojus.
- ▶ **Pažeidus akumuliatorių ar netinkamai jį naudojant, gali išsiveržti garų.** Akumuliatorius gali užsidegti arba sprogti. Iššvėdinkite patalpą ir, jei nukentėjote, kreipkitės į gydytoją. Šie garai gali sudirginti kvėpavimo takus.

- ▶ **Netinkamai naudojant akumuliatorių arba jei akumuliatorius pažeistas, iš jo gali ištekėti degaus skysčio.** Venkite kontakto su šiuo skysčiu. Jei skysčio pateko ant odos, nuplaukite jį vandeniu. Jei skysčio pateko į akis kreipkitės į gydytoją. Akumuliatoriaus skystis gali sudirginti ar nudeginti odą.
- ▶ **Aštrūs daiktai, pvz., vinys ar atsuktuvai, arba išorinė jėga gali pažeisti akumuliatorių.** Dėl to gali įvykti vidinis trumpasis jungimas ir akumuliatorius gali sudegti, pradėti rūkti, sprogti ar perkaisti.
- ▶ **Nelaikykite sąvaržėlių, monetų, raktų, vinių, varžtų ar kitokių metalinių daiktų arti iš prietaiso ištraukto akumuliatoriaus kontakto.** Užtrumpinus akumuliatoriaus kontaktus galima nusideginti ar sukelti gaisrą.



Saugokite akumuliatorių nuo karščio, pvz., taip pat ir nuo ilgalaikio saulės spindulių poveikio, ugnies, vandens ir drėgmės. Iškyla sproginimo pavojus.

- ▶ Akumuliatorių naudokite tik su savo turimu Bosch gaminiu. Tik taip apsaugosite akumuliatorių nuo pavojingos per didelės apkrovos.
- ▶ Akumuliatoriui įkrauti naudokite tik tuos kroviklius, kuriuos rekomenduoja gamintojas. Naudojant kitokio tipo akumuliatoriams skirtą kroviklį, iškyla gaisro pavojus.
- ▶ Laikykitės akumuliatoriaus šalinimo nuorodų.
- ▶ **ATSARGIAI! Naudokite tik „Techninių duomenų“ skyriuje rekomenduojamus akumuliatorius.** Naudojant kitokius akumuliatorius, iškyla sproginimo pavojus.
- ▶ **Nestatykite akumuliatoriaus į akumuliatoriaus adapterį, jei nulūžę arba pažeisti atblokovimo mygtukai.** Akumuliatorius veikimo metu gali iškristi.

Gaminio ir savybių aprašas

Prašome atkreipti dėmesį į paveikslėlius priekinėje naudojimo instrukcijos dalyje.

Naudojimas pagal paskirtį

Drabužis yra skirtas kūno šilumai palaikyti, esant žemai aplinkos temperatūrai.

Pavaizduoti prietaiso elementai

Pavaizduotų sudedamųjų dalių numeriai atitinka drabužio schemose nurodytus numerius.

- (1) Įjungimo-išjungimo jungiklis ir šilumos reguliatorius
- (2) Akumuliatoriaus adapteris
- (3) Kaitinamieji elementai
- (4) Kištukas
- (5) Vidinė kišenė akumuliatoriaus adapteriui
- (6) Vidinė kišenė dideliems dokumentams
- (7) Akumuliatorius ^{A)}
- (8) Akumuliatoriaus atblokovimo klavišas
- (9) Įvorė kištukui
- (10) Laikiklis tvirtinti prie diržo

(11) USB įvorė

(12) USB jungties suaktyvinimo mygtukas

- A) Pavaizduoti ar aprašyti priedai į tiekiamą standartinį komplektą neįeina. Visą papildomą įrangą rasite mūsų papildomos įrangos programoje.

Techniniai duomenys

Šildomoji striukė		GHJ 12+18V Unisex	
Gaminio numeris		1 600 A01 3..	
Dydžiai		XS/S/M/L/XL/2XL/3XL	
Įtampa	V	12	
Maks. vardinė galia	W	9,5	
Akumuliatoriaus adapteris		GAA 12V-21	
Gaminio numeris		1 600 A01 433	
USB jungtis		USB 2.0	
– įkrovimo įtampa	V	5,0	
– krovimo srovė	A	2,1	
Ličio jonų			
Leidžiamoji aplinkos temperatūra			
– įkraunant	°C	0...+45	
– veikiant ^{A)} ir sandėliuojant	°C	–20...+50	
Rekomenduojami akumuliatoriai		GBA 10,8V... GBA 12V...	
Rekomenduojami krovikliai		AL 11.. CV GAL 12.. CV GAL 12V...	

A) Ribota galia, esant temperatūrai <0 °C

Drabužio paruošimas

Akumuliatoriaus įkrovimas

- **Akumuliatoriaus adapteris nėra kroviklis. Akumuliatoriui įkrauti nenaudokite transporto priemonių įkrovimo laidų su USB jungtimi.** Naudojant transporto priemonių įkrovimo laidus, gali būti pažeistas akumuliatorius ir/arba akumuliatoriaus adapteris.

Nuoroda: akumuliatorius pristatomas iš dalies įkrautas. Kad akumuliatorius veiktų visa galia, prieš pirmąjį naudojimą akumuliatorių kroviklyje visiškai įkraukite.

Ličio jonų akumuliatorių galima įkrauti bet kada, eksploatacivimo trukmė dėl to nesutrumpėja. Krovimo proceso nutraukimas akumuliatoriui nekenkia.

Celių apsaugos sistema „Electronic Cell Protection (ECP)“ saugo ličio jonų akumuliatorių nuo visiškos iškrovos. Kai akumuliatorius išsikrauna, apsauginis išjungiklis išjungia elektrinį įrankį, ir darbo įrankis nebesisuka.

- **Jeigu kaitinamieji elementai išsijungė automatiškai, nebandykite vėl spausti įjungimo-išjungimo jungiklio.** Taip galite sugadinti akumuliatorių.

Akumuliatoriaus įdėjimas ir išėmimas (žr. A1–A2 pav.)

- **Įdėdami akumuliatorių nenaudokite jėgos.** Akumuliatorius sukonstruotas taip, kad į akumuliatoriaus adapterį jį būtų galima įstatyti tik tinkama padėtimi.

Norėdami **įdėti** akumuliatorių (7), stumkite jį iki atramos į akumuliatoriaus adapterį (2).

Norėdami akumuliatorių (7) **išimti**, paspauskite ant akumuliatoriaus esančius atblokovimo mygtukus (8) ir ištraukite jį akumuliatoriaus adapterio (2).

Kaitinamųjų elementų prijungimas (žr. B1–B2 pav.)

Į akumuliatoriaus adapterio įvorę (9) įstatykite kištuką (4). Jei akumuliatorius įkrautas, trumpam užsidega įjungimo-išjungimo jungiklis (1).

Įdėkite akumuliatoriaus adapterį (2) į jam skirtą drabužio kišenę (5) arba naudodamiesi laikikliu, skirtu tvirtinti prie diržo, (10) prikabininkite prie savo diržo.

Drabužio naudojimas

Įjungimas/išjungimas (žr. C pav.)

Įsitinkinkite, kad akumuliatorius (7) įkrautas ir tinkamai įstatytas į akumuliatoriaus adapterį (2) ir kad prijungti kaitinamieji elementai (3).

Norėdami **šildyti** spauskite įjungimo-išjungimo jungiklį (1), kol įjungimo-išjungimo jungiklio šviesos diodas pradės šviesti raudonai.

Nuoroda: įjungus visada būna nustatyta aukščiausia šildymo pakopa.

Norėdami **išjungti**, spauskite įjungimo-išjungimo jungiklį (1), kol šviesos diodas užges.

Šildymo pakopos nustatymas

Šildymo pakopą rodo įjungimo-išjungimo jungiklio (1) šviesos diodo spalva.

LED	Šildymo galia
raudona	didelė
žalia	vidutinė
mėlynos	maža

Pakartotinai spauskite įjungimo-išjungimo jungiklį (1), kol šviesos diodas parodys pageidaujimą šildymo pakopą.

- **Naudodami nuolatinio veikimo režimu, nustatykite mažiausios galios šildymo pakopą (mėlyna).** Perkaitus iškyla drabužio netinkamo veikimo ir sužalojimų pavojus.

Išorinių USB prietaisų įkrovimas (žr. D pav.)

Naudodamiesi ant akumuliatoriaus adapterio esančia USB jungtimi, galite pailginti įvairių akumuliatorių USB prietaisų, pvz., mobiliojo telefono arba MP3 grotuvo, akumuliatorių veikimo laiką. Prijungti galima net ir drabužiui veikiant.

- Įsitinkite, kad jūsų išorinį USB prietaisą galima įkrauti, naudojant akumuliatoriaus adapterio USB jungtį. Laikykitės skyriuje „Techniniai duomenys“ pateiktų duomenų.

Savo prietaiso įkrovimo laidą sujunkite su akumuliatoriaus adapterio (2) USB įvare (11).

Maždaug tris sekundes spauskite suaktyvinimo mygtuką (12). Įkraunamas prijungtas USB prietaisas.

Kad būtų tausojama energija, maždaug po 2 val. USB jungtis automatiškai deaktyvinama. Jei nėra prijungtas įkrovimo kabelis, po 30 sekundžių USB jungtis automatiškai deaktyvinama.

Trikčių šalinimas

Gedimas	Šalinimas
Drabužis nešildomas.	Akumuliatoriaus įkrovimas Tinkamai įjunkite kištuką (4) Spauskite įjungimo-išjungimo jungiklį (1), kol šviesos diodas pradės šviesti raudonai.
Nešyla vienas ar keli kaitinamieji elementai.	Susisiekite su drabužio pardavėju.
Drabužis automatiškai išsiungia.	Suaktyvinta apsauga nuo perkaitimo: norėdami išjungti kaitinamuosius elementus, paspauskite įjungimo-išjungimo jungiklį (1) ir apie 30 minučių palaukite, kol drabužis atvės. Susisiekite su drabužio pardavėju.
Neįkraunamas prie USB jungties prijungtas išorinis USB prietaisas.	Įkraukite akumuliatorių. Išorinio prietaiso įkrovimo laidą sujunkite su akumuliatoriaus adapterio (11) USB įvare (2). Maždaug 3 sekundes spauskite suaktyvinimo mygtuką (12). Išorinio USB prietaiso negalima įkrauti, naudojant akumuliatoriaus adapterio USB jungtį (vadovaukitės skyriuje Techniniai duomenys pateiktais duomenimis ^{A)}).

A) Kai kurių išorinių USB prietaisų, nors techniniai duomenys ir sutampa, su šiuo akumuliatoriaus adapteriu įkrauti negalima.

Priežiūra ir servisas

- Prieš pradėdami bet kokius drabužio priežiūros darbus (pvz., skalbimo), o taip pat prieš transportuodami ir padėdami sandėliuoti, iš akumuliatoriaus adapterio išimkite akumuliatorių.

Valymas

- Prieš valymą iš drabužio išimkite akumuliatoriaus adapterį. Sušlapus akumuliatoriaus adapteriui gali pradėti netinkamai veikti drabužis.

Norėdami drabužį valyti, iš kišenės išimkite visus daiktus, ypač adapterį (2), akumuliatorių (7) ir, jei buvo prijungtas, USB laidą. Kištuką (4) galima plauti.

Laikykitės ant drabužio esančių skalbimo ženklų:



Skalbti skalbyklėje vidutinėje temperatūroje



Nebalinti



Džiovinti džiovyklėje žemoje temperatūroje



Nelyginti



Negręžti



Nevalyti cheminiu būdu



Nepritaikyti mažiems vaikams (0–3 metų)



Nepradurti adatomis

Klientų aptarnavimo skyrius ir konsultavimo tarnyba

Klientų aptarnavimo skyriuje gausite atsakymus į klausimus, susijusius su jūsų gaminio remontu, technine priežiūra bei atsarginėmis dalimis. Detalius brėžinius ir informacijos apie atsargines dalis rasite interneto puslapyje:

www.bosch-pt.com

Bosch konsultavimo tarnybos specialistai mielai pakonsultuos Jus apie gaminius ir jų papildomą įrangą.

leškant informacijos ir užsakant atsargines dalis prašome būtinai nurodyti dešimtženklį gaminio numerį, esantį firminėje lentelėje.

Lietuva

Bosch įrankių servisas

Informacijos tarnyba: (037) 713350

Įrankių remontas: (037) 713352

Faksas: (037) 713354

El. paštas: service-pt@lv.bosch.com

Transportavimas

Kartu pateikiamų ličio jonų akumuliatorių gabenimui taikomos pavojingų krovinių gabenimą reglamentuojančių įstatymų nuostatos. Naudotojui akumulatorius gabenti keliais leidžiama be jokių apribojimų.

Jei siunčiant pasitelkiami tretieji asmenys (pvz., oro transportas, ekspedijavimo įmonė), būtina atsižvelgti į pakuotei ir ženkliniui taikomus ypatingus reikalavimus. Būtina, kad rengiant siuntą dalyvautų pavojingų krovinių gabenimo specialistas.

Siųskite tik tokius akumulatorius, kurių nepažeistas korpusas. Apkljuokite kontaktus ir supakuokite akumuliatorių taip, kad jis pakuotėje nejudėtų. Taip pat laikykitės ir esamų papildomų nacionalinių taisyklių.

Šalinimas



Elektriniai įrankiai, akumulatoriai, papildoma įranga ir pakuotės turi būti ekologiškai utilizuojami.



Elektrinių įrankių, akumuliatorių bei baterijų nemeskite į buitinių atliekų konteinerius!

Tik ES šalims:

Pagal Europos direktyvą 2012/19/ES, naudoti nebetinkami elektriniai įrankiai ir, pagal Europos direktyvą 2006/66/EB, pažeisti ir išseiktoti akumulatoriai ar baterijos turi būti surenkami atskirai ir perdirbami aplinkai nekenksmingu būdu.

Akumulatoriai ir baterijos:

Ličio jonų:

prašome laikytis transportavimo skyriuje pateiktų nuorodų (žr. „Transportavimas“, Puslapis 132).

◀ لا يجوز أن يقوم الأطفال بتنظيف وصيانة قطعة الملابس هذه دون إشراف عليهم.

إرشادات الأمان الخاصة بقطع الملابس المدفئة

- ◀ في حالة اكتشاف ظهور الأعراض الواردة فيما يلي أثناء ارتداء قطعة الملابس فقم بخلعها على الفور واستشر طبيباً. وإلا فستكون عرضة للإعياء الحراري أو الضربة الحرارية.
- العلامات الأولى:
أي شعور بعدم الارتياح، تعرق زائد، آلام الرقبة، غثيان، دوام أو خدر
- أعراض الإعياء الحراري/الضربة الحرارية:
الغثيان والقيء، صداع في شكل نبضات، دوام وخدر، توقف إفراز العرق، احمرار الجلد وارتفاع درجة حرارته وجفافه، ضعف في العضلات أو تقلصات، زيادة في نبضات القلب، تنفس ضحل وسريع، تغيرات في السلوك مثل الارتباك، التوهان أو تزعج في المشي، فقدان الوعي.
- ◀ لا تستخدم قطعة الملابس إذا كنت تشكو من حساسية للحرارة الزائدة أو إذا كنت تتركب أجهزة طبية. استعلم لدى الطبيب أو لدى الجهة الصانعة للجهاز الطبي المركب، ما إذا كان بإمكانك ارتداء قطعة الملابس هذه.
- ◀ أوقف تدفئة قطعة الملابس في حالة تواجدك في مكان دافئ. فهناك خطر من إصابتك بضربة حرارية.
- ◀ لا تستخدم قطعة الملابس لتدفئة الأطفال الصغار أو أشخاص في حالة عجز أو نوم أو فقدان للوعي أو لديهم اضطرابات في الدورة الدموية. يجب على من يرتدي هذه القطعة أن يشعر بشكل كامل بدرجة حرارتها لتقييم مدى شعوره بالراحة وذلك لتجنب إصابته بضربة حرارية.
- ◀ قطعة الملابس هذه ليست مخصصة للاستخدام داخل المستشفيات.
- ◀ احم قطعة الملابس والمركب المركب فيها من الحرارة، بما في ذلك التعرض لأشعة الشمس باستمرار ومن النار والماء والرطوبة. قد ينشأ خطر الانفجار.
- ◀ لا تدخل إبرا أو أية أشياء ذات حواف مدببة في قطعة الملابس هذه. فعنصر التسخين أو كابل قابس التوصيل المتضرر يتسبب في عدم قيام قطعة الملابس بوظيفتها ويزيد من خطر التعرض لصدمة كهربائية أو حدوث حريق.
- ◀ احرص على عدم إساءة استخدام الكابل في أغراض أخرى مثل حمل قطعة الملابس أو جذبها أو نزع القابس من المركب. أبعد الكابل عن الزيت والأشياء الحادة والأجزاء التركيبية المتحركة. لا تقم بثني الكابل. فعنصر التسخين أو كابل قابس التوصيل المتضرر يتسبب في عدم قيام قطعة الملابس بوظيفتها ويزيد من خطر التعرض لصدمة كهربائية أو حدوث حريق.

عربي

إرشادات الأمان

اقرأ جميع إرشادات الأمان والتعليمات. إن ارتكاب الأخطاء عند تطبيق إرشادات الأمان والتعليمات، قد يؤدي



إلى حدوث صدمات كهربائية أو إلى نشوب الحرائق و/أو الإصابة بجروح خطيرة. يرجى الرجوع إلى الصور الموجودة في الجزء الأول من دليل التشغيل.

احتفظ بجميع الملاحظات التحذيرية والتعليمات حتى يمكنك استخدامها مستقبلاً.

◀ **قطعة الملابس هذه غير مخصصة لاستعمال الأطفال والأشخاص الذين يعانون من نقص في القدرات البدنية أو الحسية أو العقلية أو الذين ليست لديهم الدراية والمعرفة.**

لا يمكن استخدام قطعة الملابس هذه من قبل الأطفال من 8 سنوات فأكثر، بالإضافة للأشخاص الذين يعانون من نقص في القدرات البدنية أو الحسية أو العقلية أو الذين ليست لديهم الدراية والمعرفة، إلا في حالة الإشراف عليهم من قبل شخص مسؤول عن سلامتهم أو إذا تم إرشادهم إلى كيفية التعامل الآمن مع قطعة الملابس، وإلى الأخطار المرتبطة بها. وإلا فقد ينشأ خطر من الاستخدام الخاطئ أو وقوع إصابات.

◀ **قم بمراقبة الأطفال لضمان عدم عبث الأطفال بقطعة الملابس هذه.**

احم المرمك من الحرارة، بما فيه التعرض لأشعة الشمس باستمرار ومن النار والماء والرطوبة. قد يتشكل خطر الانفجار.



- ◀ استخدم المرمك فقط مع عدتك الكهربائية Bosch. يتم حماية المرمك من فرط التحميل الخطير بهذه الطريقة فقط دون غيرها.
- ◀ **اشحن المراكم فقط في أجهزة الشحن التي أوصت الجهة الصانعة باستخدامها.** قد يتسبب جهاز الشحن المخصص لنوع معين من المراكم في خطر الحريق إن تم استخدامه مع نوع آخر من المراكم.
- ◀ **تراجعى الملاحظات بصدد التخلص من المرمك.**
- ◀ **احترس! اقتصِر على استخدام المراكم الموصى بها في «المواصفات الفنية».** في حالة استخدام مراكم أخرى يكون هناك خطر انفجار.
- ◀ لا تدخل المرمك في مهايئ المرمك في حالة انكسار أزرار فك الإقفال أو حدوث عطل بها. حيث يمكن أن يتعرض المرمك للسقوط أثناء التشغيل.

وصف المنتج والأداء

يرجى الرجوع إلى الصور الموجودة في الجزء الأول من دليل التشغيل.

الاستعمال المخصص

قطعة الملابس هذه مخصصة لتدفئة الجسم في درجات الحرارة المحيطة الباردة.

الأجزاء المصورة

تستند أرقام الأجزاء المصورة إلى صور قطعة الملابس على صفحات الرسوم التخطيطية.

- (1) مفتاح التشغيل والإيقاف ومنظم التدفئة
 - (2) مهايئ المرمك
 - (3) عناصر التسخين
 - (4) قابس التوصيل
 - (5) جيب داخلي لمهايئ المرمك
 - (6) جيب داخلي للمستندات الكبيرة
 - (7) مرمك^A
 - (8) زر فك إقفال المرمك
 - (9) مقبس التوصيل
 - (10) مشبك حزام
 - (11) مقبس USB
 - (12) زر تفعيل وصلة USB
- (A) لا يتضمن إطار التوريد الاعتيادي التوابع المصورة أو المشروحة. تجد التوابع الكاملة في برنامجنا للتوابع.

البيانات الفنية

السترة المدفئة	GHJ 12+18V Unisex
رقم الصنف	1 600 A01 3..
المقاسات	XS/S/M/L/XL/2XL/3XL

◀ **قطعة الملابس غير محكمة ضد تسرب الماء.** حيث يتسبب دخول الماء في زيادة خطر التعرض لصدمة كهربائية. إذا تعرضت قطعة الملابس للبلل بالرغم من ذلك، اخلع المرمك على الفور وأخرجها من المهايئ.

◀ **لا تقم ببطي قطعة الملابس ولا تضع أية أشياء فوقها.** فعنصر التسخين أو كابل قابس التوصيل المتضرر يتسبب في عدم قيام قطعة الملابس بوظيفتها ويزيد من خطر التعرض لصدمة كهربائية أو حدوث حريق.

◀ **احرص على اتباع إرشادات العناية والتنظيف الخاصة بقطعة الملابس.** إذا لم يتم ذلك بالمرص الواجب فهناك خطر حدوث صدمة كهربائية أو حريق.

◀ **اترك قطعة الملابس حتى تبرد تماما، قبل حفظها.**

◀ **افحص قطعة الملابس بصفة دورية من حيث وجود علامات تدل على استهلاكها أو حدوث أضرار بها.** في حالة وجود مثل هذه العلامات أو في حالة استخدام قطعة الملابس بطريقة تخالف التعليمات فلا تواصل استخدامها وقم بإرجاعها إلى التاجر.

◀ **احرص على تصليح قطعة الملابس من قبل العمال المتخصصين فقط وباستعمال قطع الغيار الأصلية فقط.** يؤمن ذلك المحافظة على أمان قطعة الملابس.

إرشادات الأمان للتعامل مع المرمك

◀ **لا تفتح المرمك.** يتشكل خطر تقصير الدائرة الكهربائية.

◀ **قد تنطلق أبخرة عند تلف المرمك واستخدامه بطريقة غير ملائمة.** يمكن أن يحترق المرمك أو يتعرض للانفجار. أمن توفر الهواء النقي وراجع الطبيب إن شعرت بشكوى. قد تهيج هذه الأبخرة المجاري التنفسية.

◀ **في حالة سوء الاستعمال أو تلف المرمك فقد يتسرب السائل القابل للاشتعال من المرمك. تجنب ملامسته. اشطفه بالماء في حال ملامسته بشكل غير مقصود. في حالة وصول السائل إلى العينين، فراجع الطبيب إضافة إلى ذلك.** قد يؤدي سائل المرمك المتسرب إلى تهيج البشرة أو إلى الاحتراق.

◀ **يمكن أن يتعرض المرمك لأضرار من خلال الأشياء المدببة مثل المسامير والمفكات أو من خلال تأثير القوى الخارجية.** وقد يؤدي هذا إلى تقصير الدائرة الكهربائية الداخلية واحتراق المرمك أو خروج الأذخنة منه أو انفجاره وتعرضه لسخونة مفرطة.

◀ **حافظ على إبعاد المرمك الذي لا يئة استعماله عن مشابك الورق وقطع النقود المعدنية والمفاتيح والمسامير واللواكب وغيرها من الأجزاء المعدنية الصغيرة التي قد تقوم بتوصيل الملامسين ببعضهما البعض.** قد يؤدي تقصير الدارة الكهربائية بين ملامسي المرمك إلى الاحتراق أو إلى اندلاع النار.

لغرض إخراج المرمك (7) اضغط على أزرار فك الإقفال (8) الموجودة بالمرمك واجذبه من مهايئ المرمك (2).

توصيل عناصر التسخين (انظر الصور B2-B1)

أدخل قابس التوصيل (4) في المقبس (9) الموجود بمهايئ المرمك. عندما يكون المرمك مشحوناً يضيء مفتاح التشغيل والإيقاف (1) لوهلة قصيرة. أدخل مهايئ المرمك (2) في الجيب المخصص له (5) بقطعة الملابس أو علقه باستخدام مشبك التثبيت (10) في حزامك.

استخدام قطعة الملابس

التشغيل والإيقاف (انظر الصورة C)

تأكد من شحن المرمك (7) وتركيبه بشكل صحيح في مهايئ المرمك (2) ومن توصيل عناصر التسخين (3). لغرض التسخين اضغط على مفتاح التشغيل والإيقاف (1) إلى أن تضيء لمبة الدايدود الخاصة بمفتاح التشغيل والإيقاف باللون الأحمر. **إرشاد:** بعد التشغيل تكون درجة التسخين القصوى مضبوطة دائماً.

لغرض الإيقاف استمر في الضغط على مفتاح التشغيل والإيقاف (1) إلى أن تنطفئ لمبة الدايدود.

ضبط درجة التسخين

تتم الإشارة إلى درجة التسخين من خلال لون لمبة الدايدود الخاصة بمفتاح التشغيل والإيقاف (1).

لمبة LED	قدرة التدفئة
أحمر	مرتفعة
أخضر	متوسطة
زرقة	منخفضة

كرر الضغط على مفتاح التشغيل والإيقاف (1) إلى أن تشير لمبة الدايدود إلى درجة التسخين المرغوبة.

◀ في حالة التشغيل المستمر احرص على ضبط أدنى درجة تسخين (أزرق). في حالة السفونة المفرطة قد تقوم قطعة الملابس بوظائفها بشكل خاطئ وتحديث إصابات.

شحن أجهزة USB الخارجية (انظر الصورة D)

يمكن باستخدام وصلة USB الموجودة بمهايئ المرمك زيادة فترة تشغيل مراكم أجهزة USB متنوعة عاملة بالمرمك، مثل الهاتف الجوال أو مشغل MP3. يمكن أن يتم ذلك أثناء تسخين قطعة الملابس.

◀ تأكد أن جهازك الخارجي USB يمكن شحنه عن طريق وصلة USB المركبة في مهايئ المرمك. تراعى البيانات الموجودة في «المواصفات الفنية».

قم بتوصيل كابل الشحن الخاص بجهازك في مقبس USB (11) بمهايئ المرمك (2). اضغط لموالي 3 ثوان على زر التفعيل (12). يتم شحن جهاز USB الموصل.

السترة المدفئة	الجهد	القدرة الإسمية، الحد الأقصى
GHJ 12+18V Unisex	12	فلاط
	9,5	واط

مهايئ المرمك	رقم الصنف	وصلة USB
GAA 12V-21	1 600 A01 433	USB 2.0
	5,0	فلط
	2,1	أمبير

المرمك	درجة الحرارة المحيطة المسموح بها	عند الشحن	عند التشغيل ^(A) وعند التخزين	المراكم الموصى بها
	45+...0	م°	50+...20-	GBA 10,8V... GBA 12V...
				أجهزة الشحن الموصى بها AL 11.. CV GAL 12.. CV GAL 12V...

(A) قدرة محدودة في درجات الحرارة > 0 م°

تحضير قطعة الملابس

شحن المرمك

◀ لا يجوز استخدام مهايئ المرمك كجهاز شحن. لا تستخدم كابلات الشحن المستخدمة في السيارات مع وصلة USB لشحن المرمك.

استخدام كابلات الشحن المستخدمة في السيارات يمكن أن يعرض المرمك و/أو مهايئ المرمك لأضرار.

ملحوظة: يتم تسليم المرمك وهو بمالة شحن جزئي. لضمان قدرة أداء المرمك الكاملة، يتوجب شحن المرمك في تجهيزة الشحن بشكل كامل قبل الاستعمال الأول.

يمكن أن يتم شحن مرمك أيونات الليثيوم في أي وقت، دون الحد من فترة صلاحيته. لا يضر قطع عملية الشحن بالمرمك.

لقد تمّ وقاية مرمك أيونات الليثيوم من التفريغ الشديد بواسطة واقية الخلايا الإلكترونية (ECP). يتة إطفاء العدة الكهربائية بواسطة قارئة وقائية عندما يفرغ المرمك: لن تتحرك عدة الشغل عندئذ.

◀ لا تتابع الضغط على مفتاح التشغيل والإيقاف بعد فصل عناصر التسخين أوتوماتيكياً. قد يتعرض المرمك لأضرار

تركيب المرمك وخلعه (انظر الصور A2-A1)

◀ لا تستخدم القوة عند تركيب المرمك. المرمك مصمم بحيث لا يمكن إدخاله في مهايئ المرمك إلا وهو في الوضع الصحيح.

لغرض تركيب المرمك (7) أدخل المرمك حتى النهاية في مهايئ المرمك (2).

في حالة توصيله. يمكن غسل قابس التوصيل (4) مع قطعة الملابس.

تراجع التعليمات الموجودة على شارة الغسل بقطعة الملابس:

الغسل في الغسالات في درجات حرارة متوسطة



يحظر استخدام المبيضات



تجفيف أسطواني في درجة حرارة منخفضة



لا يسمح بالكي



لا يسمح بالعصر



لا يسمح بالتنظيف الكيميائي



غير مناسب للأطفال الصغار (0-3 سنوات)



لا يجوز إدخال الإبر في المنتج



خدمة العملاء واستشارات الاستخدام

يجيب مركز خدمة العملاء على الأسئلة المتعلقة بإصلاح المنتج وصيانته، بالإضافة لقطع الغيار. تجد الرسوم التفصيلية والمعلومات الخاصة بقطع الغيار في الموقع: www.bosch-pt.com

يسر فريق Bosch لاستشارات الاستخدام مساعدتك إذا كان لديك أي استفسارات بخصوص منتجاتنا وملحقاتها.

عند إرسال أية استفسارات أو طلبيات بخصوص قطع غيار يلزم ذكر رقم الصنف ذو الخانات العشر وفقاً للوحة صنع المنتج.

الجزائر

سيستال

منطقة الحدادين الصناعية

06000 بجاية

هاتف: 213 (0) 982 400 991/2

فاكس: 213 (0) 3 420 1569

بريد إلكتروني: sav@siestal-dz.com

البحرين

مؤسسة حاتم الجفالي للمعدات الفنية.

مملكة البحرين، طريق سترة السريع، منطقة العكر

هاتف: 966126971777-311

فاكس: 97317704257

بريد إلكتروني: h.berjas@ejab.com.sa

لتوفير استهلاك الطاقة يتم إيقاف فعالية وصلة USB أوتوماتيكياً بعد 2 ساعات. في حالة عدم توصيل كابل شحن يتم إيقاف فعالية وصلة USB أوتوماتيكياً بعد 30 ثانية.

إزالة الاختلالات

المشكلة	العلاج
لا يتم تسخين قطعة الملابس.	شحن المرمك قم بتوصيل قابس التوصيل (4) بطريقة صحيحة.
أحد عناصر التسخين أو بعضها لا يقوم بالتسخين.	اضغط على مفتاح التشغيل والإيقاف (1) إلى أن تضيء لمبة الدايمود باللون الأحمر.
يتم فصل قطعة الملابس أوتوماتيكياً.	اتصل بالتاجر الذي اشتريته منه قطعة الملابس.
لا يمكن شحن جهاز USB الخارجي عن طريقة وصلة USB.	تم تفعيل خاصية الحماية من السخونة المفرطة: لإيقاف عناصر التسخين اضغط على مفتاح التشغيل والإيقاف (1) واترك قطعة الملابس تبرد لمدة 30 دقيقة.
لا يمكن شحن جهاز USB الخارجي عن طريق وصلة USB بمهايئ المرمك (11).	اتصل بالتاجر الذي اشتريته منه قطعة الملابس.
لا يمكن شحن جهاز USB الخارجي عن طريق وصلة USB بمهايئ المرمك (12).	شحن المرمك. قم بتوصيل كابل شحن الجهاز الخارجي USB بمقبس USB (11) بمهايئ المرمك (2). اضغط لحوالي 3 ثوان على زر التفعيل (12).
«المواصفات الفنية» ^(A) .	لا يمكن شحن جهاز USB الخارجي عن طريق وصلة USB بمهايئ المرمك (تراجع البيانات في «المواصفات الفنية» ^(A)).

(A) لا يمكن شحن بعض أجهزة USB الخارجية عن طريق مهايئ المرمك هذا، بالرغم من مطابقتها للمواصفات الفنية.

الصيانة والخدمة

← انزع المرمك من مهايئ المرمك قبل إجراء أي أعمال على قطعة الملابس (مثل: التنظيف) وأيضاً عند نقلها أو تخزينها.

التنظيف

← أخرج مهايئ المرمك من قطعة الملابس قبل تنظيفها. فقد يتسبب ابتلال مهايئ المرمك في تعطل وظيفة قطعة الملابس.

لتنظيف قطعة الملابس أخرج كافة محتويات الجيوب وخاصة مهايئ المرمك (2)، والمرمك (7) وكابل USB

هاتف: +966 2 6672222 فرعي 1528
فاكس: +966 2 6676308
بريد إلكتروني: roland@eajb.com.sa

سوريا

مؤسسة دلال للأدوات الكهربائية
صندوق بريد صندوق 1030
حلب
هاتف: +963212116083
بريد إلكتروني: rita.dallal@hotmail.com

تونس

روبرت بوش تونس ش.ذ.م.م
7 زنقة ابن بطوطة Z.I. سان جوبان
مقرين رياض
2014 ابن عروس
هاتف: +967 71 427 496/879
فاكس: +216 71 428 621
بريد إلكتروني: sav.outillage@tn.bosch.com

الإمارات العربية المتحدة

المركزية للسيارات والمعدات ذ.م.م، صندوق بريد
صندوق 1984
شارع الوحدة - مبنى صنعاء القديمة
الشارقة
هاتف: +971 6 593 2777
فاكس: +971 6 533 2269
بريد إلكتروني: powertools@centralmotors.ae

اليمن

مؤسسة أبو الرجال التجارية
صنعاء، شارع الزبير، أمام مبنى البرلمان الجديد
هاتف: +967-1-202010
فاكس: +967-1-279029
بريد إلكتروني: tech-tools@abualrejal.com

النقل

تخضع مراكز إيونات الليثيوم المركبة لأحكام قانون
المواد الخطيرة. يسمح للمستخدم أن يقوم بنقل
المركب على الطرقات دون التقييد بأية شروط
إضافية.

عندما يتم إرسالها عن طريق طرف آخر (مثلاً: الشحن
الجوي أو شركة شحن)، يتوجب التقييد بشروط خاصة
بصدد التغليف ووضع العلامات. ينبغي استشارة خبير
متخصص بنقل المواد الخطيرة عندما يرغب بتحضير
المركب المراد شحنه في هذه الحالة.

لا تقوم بشحن المركب إلا إذا كان هيكليها الفارجي
سليم. قم بتغطية الملامسات المكشوفة ن بلاصقات،
وقم بتغليف المركب بحيث لا يتحرك في الطرد. يرجى
أيضاً مراعاة التشريعات المحلية المتعلقة إن وجدت.

التخلص من العدة الكهربائية

يجب التخلص من العدة الكهربائية
والمركب والتوابع والتغليف بطريقة
صديقة للبيئة عن طريق النفايات القابلة
لإعادة التصنيع.

لا تعلق العدة الكهربائية والمركب/
البطاريات ضمن النفايات المنزلية!



مصر
يونيمار
20 مركز خدمات
التجمع الأول - القاهرة الجديدة
هاتف: +20 2224 76091-95
هاتف: +20 2224 78072-73
فاكس: +20222478075
بريد إلكتروني: adelzaki@unimaregypt.com

العراق

مجموعة الصهبا للتكنولوجيا
شارع مطار المثنى
بغداد
هاتف: +9647901906953
هاتف دبي: +97143973851
بريد إلكتروني: bosch@sahbatechnology.com

الأردن

الجذور العربية Roots Arabia - الأردن
شارع ناصر بن جميل، المبنى 37 الراقية
11194 عمان
هاتف: +962 6 5545778
بريد إلكتروني: bosch@rootsjordan.com

الكويت

شركة القرن لتجارة السيارات
منطقة الشويخ الصناعية، مبنى 1، قطعة 16، شارع
رقم 3
صندوق بريد صندوق 164 - 13002 الصفاة
هاتف: 24810844
فاكس: 24810879
بريد إلكتروني: josephkr@aaalmutawa.com
لبنان
طحيني هنا وشركاه ش.ذ.م.م.
صندوق بريد صندوق 90-449
جديده

الدورة-بيروت

هاتف: +9611255211
بريد إلكتروني: service-pt@tehini-hana.com

المغرب

روبرت بوش المغرب ش.ذ.م.م
53، زنقة الملازم محمود محمد
20300 كازابلانكا
بريد إلكتروني: sav.outillage@ma.bosch.com

عُمان

ملتن للتجارة والمقاولات ش.ذ.م.م
صندوق بريد صندوق 131
حي روي، 112 سلطة عُمان
هاتف: +968 99886794
بريد إلكتروني: malatanpowertools@malatan.net

قطر

الدولية لطلول البناء ش.ذ.م.م
صندوق بريد صندوق 51،
هاتف الدوحة: +974 40065458
فاكس: +974 4453 8585
بريد إلكتروني: csd@icsdoha.com

المملكة العربية السعودية

الجفالي وأخوانه للمعدات الفنية (جيتكو)
الكيلو 14، طريق المدينة، منطقة البوادي
21431 جدة

فقط لدول الاتحاد الأوروبي:

حسب التوجيه الأوروبي 2012/19/EU، يجب أن يتم جمع العدد الكهربائي غير الصالحة للاستعمال، وحسب التوجيه الأوروبي 2006/66/EC يجب أن يتم جمع المراكم/البطاريات التالفة أو المستهلكة كل على حدة ليتم التخلص منها بطريقة محافظة على البيئة عن طريق تسليمها لمراكز النفايات القابلة لإعادة التصنيع.

المراكم/البطاريات:**مراكم أيونات الليثيوم:**

يرجى مراعاة الإرشادات الواردة في جزء النقل (انظر „النقل“، الصفحة 137).

آفارسى

دستورات ایمنی



همه دستورات ایمنی و راهنماییها را بخوانید. اشتباهات ناشی از عدم رعایت این دستورات ایمنی ممکن

است باعث برقگرفتگی، سوختگی و یا سایر جراحات های شدید شود.

به تصویرهای واقع در بخشهای اول دفترچه راهنما توجه کنید.

همه هشدارهای ایمنی و راهنماییها را برای آینده خوب نگهداری کنید.

این ژاکت برای کودکان و سایر افراد دارای کاستیهای روحی و جسمی یا بدون تجربه یا آشنایی در نظر گرفته نشده است.

کودکان بالای 8 سال و سایر افراد دارای کاستیهای روحی و جسمی یا بدون تجربه یا آشنایی که نمی توانند این ژاکت را با اطمینان بکار برند، می توانند از ژاکت با نظارت یا توجیه روش کاربری و خطرات ممکن بوسیله یک فرد مسؤول استفاده کنند.

در غیر اینصورت خطر کاربرد اشتباه و جراحت وجود دارد.

مواظب کودکان باشید.

اینگونه اطمینان حاصل می کنید که کودکان با ژاکت بازی نمی کنند.

تمیز و سرویس کردن ژاکت توسط کودکان نباید بدون نظارت انجام شود.

دستورات ایمنی برای ژاکت گرم کننده

چنانچه هنگام کار با ژاکت متوجه ی بروز نشانه های زیر شدید، ژاکت را فوراً درآورید و

به پزشک مراجعه نمایید. در غیر اینصورت خطر گرما زدگی و کوفتگی ناشی از گرما وجود دارد.

نشانههای اولیه:

هر گونه ناخوشی؛ عرق کردن زیاد؛ گردن درد؛ حالت تهوع؛ سرگیجه؛ یا بی حالی

نشانههای گرم زدگی:

حالت تهوع و استفراغ؛ سر درد کوبنده؛ سرگیجه یا بی حالی؛ تعریق؛ پوست سرخ، داغ یا خشک؛ ضعف عضلانی یا گرفتگی ماهیچه ها؛ تپش قلب؛ تنفس سریع و ناموزون؛ تغییر رفتار مانند گیجی، سردرگمی، تلو تلو

چنانچه ناراحتی هایی دارید که شما را نسبت به حرارت حساس می کنند یا در صورت وجود وسیله ی کمکی در بدن شما از ژاکت استفاده نکنید. جهت استفاده از این ژاکت گرم کننده با پزشک یا تولید کننده ی وسیله ی کمکی در بدن مشورت کنید.

چنانچه در محیط گرم هستید، گرم کننده ی ژاکت را خاموش کنید. خطر گرما زدگی وجود دارد.

از ژاکت برای گرم کردن کودکان، افراد بی سر پناه، بی هوش یا در حال خواب یا کسانی که دارای اختلالات شریانی دارند استفاده نکنید. کاربرد بایستی دمای ژاکت و حالت متناسب خود با آن را فوراً بفهمد تا از افزایش دما جلوگیری گردد.

ژاکت برای استفاده در بیمارستان ها مناسب نیست.

ژاکت را در برابر حرارت، از جمله در برابر تپش مداوم خورشید و همچنین در برابر آتش، آب و رطوبت محفوظ بدارید. خطر انفجار وجود دارد.

از فرو کردن سوزن و اشیاء تیز در ژاکت خودداری کنید. المنت یا کابل آسیب دیده ی دوشاخه ی اتصال کارکرد ژاکت را مختل می کند و خطر بروز شوک الکتریکی یا آتش سوزی را افزایش می دهد.

از کابل برق برای کارهای دیگر مانند حمل یا کشیدن ژاکت یا بیرون کشیدن باتری استفاده نکنید. کابل را از روغن، اشیاء تیز یا قسمتهای متحرک دور نگه دارید. کابل را خم نکنید.

المنت یا کابل آسیب دیده ی دوشاخه ی اتصال کارکرد ژاکت را مختل می کند و خطر بروز شوک الکتریکی یا آتش سوزی را افزایش می دهد.

ژاکت ضد آب نیست. نفوذ آب خطر برق گرفتگی را افزایش می دهد. چنانچه با این وجود ژاکت خیس شد، باتری را فوراً درآورید و آن را از آداپتور باتری جدا کنید.

ژاکت گرم شده را تا نکنید و هیچ چیزی را روی آن نگهداری نکنید. المنت یا کابل آسیب دیده ی دوشاخه ی اتصال کارکرد ژاکت را مختل می کند و خطر بروز شوک الکتریکی یا آتش سوزی را افزایش می دهد.

به توصیه های مربوط به مراقبت و تمیز کردن ژاکت توجه نمایید. در صورت عدم توجه خطر برق گرفتگی یا آتش سوزی وجود دارد.

قبل از نگهداری، بگذارید ژاکت کاملاً سرد شود.

- ◀ به نکات مربوط به نحوه از رده خارج کردن باتری توجه کنید.
- ◀ احتیاط! منحصرأ از باتریهای توصیه شده در «مشخصات فنی» استفاده کنید. در صورت استفاده از سایر باتریها خطر انفجار وجود دارد.
- ◀ در صورت شکسته یا خراب بودن دکمه های آزاد کننده ی قفل، باتری را در آداپتور باتری قرار ندهید. ممکن است باتری هنگام کار بیرون بیفتد.

توضیحات محصول و کارکرد

به تصویرهای واقع در بخشهای اول دفترچه راهنما توجه کنید.

موارد استفاده از دستگاه

ژاکت جهت گرم نگهداشتن بدن در دماهای سرد در نظر گرفته شده است.

اجزاء دستگاه

شماره اجزاء ژاکت که در تصویر مشاهده می شود، مربوط به شرح ژاکت می باشد که تصویر آن در این دفترچه راهنما آمده است.

- (1) کلید قطع و وصل و تنظیم کننده ی گرما
- (2) آداپتور باتری
- (3) المنت ها
- (4) دوشاخه ی اتصال
- (5) محفظه ی داخلی برای آداپتور باتری
- (6) محفظه ی داخلی برای مدارک بزرگ
- (7) باتری^(A)
- (8) دکمه فشاری آزاد کننده باتری
- (9) جافیش برای دوشاخه ی اتصال
- (10) گیره رکابی نگهدارنده/گیره اتصال به کمر بند
- (11) جای یو-اس-بی
- (12) دکمه ی فعال کننده ی اتصال یو-اس-بی

(A) کلیه متعلقاتی که در تصویر و یا در متن آمده است، بطور معمول همراه دستگاه ارائه نمی شود. لطفاً لیست کامل متعلقات را از فهرست برنامه متعلقات اقتباس نمایید.

مشخصات فنی

ژاکت گرم شونده	
GHJ 12+18V Unisex	شماره فنی
1 600 A01 3..	
XS/S/M/L/XL/2XL/3XL	اندازه ها
12	V
9,5	W
آداپتور باتری	
GAA 12V-21	شماره فنی
1 600 A01 433	

- ◀ در فواصل منظم، ژاکت را از نظر فرسودگی یا آسیب دیدگی کنترل کنید. در صورت مشاهده ی این نشانه ها یا استفاده ی غیر معمول از ژاکت، ژاکت را دیگر بکار نبرید و آن را به فروشنده برگردانید.
- ◀ برای تعمیر ژاکت فقط به متخصصین حرفه ای رجوع کرده و از وسایل یدکی اصل جهت تعمیر استفاده کنید. این باعث خواهد شد که ایمنی ژاکت شما تضمین گردد.

دستورات ایمنی برای کار با باتری ها

- ◀ باتری را باز نکنید. خطر اتصال کوتاه وجود دارد.
- ◀ در صورتیکه باتری آسیب دیده باشد و یا از آن بطور بی رویه استفاده شود، ممکن است از باتری بخارهایی بلند شود. باتری ممکن است آتش بگیرد یا منفجر شود. در این حالت هوای محیط را تازه کنید؛ اگر احساس ناراحتی کردید، به پزشک مراجعه نمایید. استنشاق این بخارها ممکن است به مجاری تنفسی شما آسیب برساند.
- ◀ کاربری اشتباه باتری میتواند باعث خروج مایعات از آن شود. از هرگونه تماس با این مایعات خودداری کنید. در صورت تماس اتفاقی با آن، دست خود و یا محل تماس را با آب بشوئید. در صورت آلوده شدن چشم با این مایع، باید به پزشک مراجعه کنید. مایع خارج شده از باتری میتواند باعث التهاب پوست و سوختگی شود.
- ◀ بوسیله ی اشیاء تیز مانند میخ یا پیچگوشتی یا تأثیر نیروی خارجی ممکن است باتری آسیب ببیند. ممکن است اتصال داخلی رخ دهد و باتری آتش گیرد، دود کند، منفجر شود یا بیش از حد داغ گردد.
- ◀ در صورت عدم استفاده از باتری باید آنرا از گیره های فلزی، سکه، کلید، میخ، پیچ و دیگر وسایل کوچک فلزی دور نگه دارید، زیرا این وسایل ممکن است باعث ایجاد اتصالاتی شوند. ایجاد اتصالاتی بین دو قطب باتری (ترمینالهای باتری) میتواند باعث سوختگی و ایجاد حریق شود.
- باتری را در برابر حرارت، از جمله در برابر تابش مداوم خورشید و همچنین در برابر آتش، آب و رطوبت محفوظ بدارید. خطر انفجار وجود دارد.



- ◀ از باتری فقط در رابطه و همراه با محصول ساخت Bosch استفاده کنید. فقط در اینصورت باتری در برابر خطر اِعمال فشار بیش از حد محافظت میشود.
- ◀ باتریها را منحصرأً توسط شارژرهایی که توسط سازنده توصیه شده اند، شارژ کنید. در صورتی که برای شارژ باتری، آنرا در شارژری قرار دهید که برای آن باتری ساخته نشده است، خطر آتش سوزی وجود دارد.

اتصال المنتها (رجوع کنید به تصاویر B2-B1)

دوشاخه ی اتصال (4) را در جافیش (9) واقع بر آداپتور باتری فرو کنید. در صورت شارژ بودن باتری، کلید قطع و وصل (1) کوتاه روشن می شود. آداپتور باتری (2) را به طرف کیف مخصوص آن (5) در ژاکت برانید و آداپتور باتری را توسط یک گیره ی نگهدارنده (10) به کمر بند خود وصل کنید.

استفاده از ژاکت

خاموش/روشن کردن (رجوع کنید به تصویر C)

مطمئن شوید که باتری (7) شارژ شده و درست در آداپتور باتری (2) قرار گیرد و المنتها (3) متصل باشند.

برای گرم کردن را فشار دهید تا ال ای دی (1) کلید قطع و وصل به رنگ قرمز روشن شود.

نکته: پس از روشن کردن همیشه بیشترین درجه ی حرارت تنظیم شده است.

برای خاموش کردن کلید قطع و وصل (1) را فشار دهید تا ال ای دی خاموش شود.

تنظیم درجه ی حرارت

درجه ی حرارت توسط رنگ ال ای دی کلید قطع و وصل (1) نمایش داده می شود.

ال ای دی	توان حرارتی
قرمز	زیاد
سبز	متوسط
آبی	کم

آنگذر کلید قطع و وصل (1) را بفشارید تا ال ای دی درجه حرارت دلخواه را نشان دهد.

◀ **هنگام کار ممتد کمترین درجه ی حرارت (آبی) را تنظیم کنید.** در صورت داغ شدن زیاد، خطر بروز اختلال در کارکرد ژاکت و ایجاد جراحت وجود دارد.

شارژ کردن یو اس بی های خارجی (رجوع کنید به تصویر D)

به کمک اتصال یو-اس-بی می توانید زمان شارژ باتری دستگاههای شارژی مختلف مانند گوشی همراه یا پخش کننده ی MP3 را افزایش دهید. این فرایند را می توان هنگام گرم شدن ژاکت هم انجام داد.

◀ **مطمئن شوید که یو اس بی خارجی شما توسط اتصال یو-اس-بی با آداپتور باتری شارژ می شود. بدین منظور به مندرجات در بخش "مشخصات فنی" توجه کنید.**

کابل شارژ دستگاه خود را به جافیش یو-اس-بی (11) واقع روی آداپتور باتری (2) متصل کنید.

حدود 3 ثانیه دکمه ی فعال کننده (12) را بفشارید. یو اس بی متصل شده در حال شارژ است.

جهت صرفه جوی در مصرف انرژی، اتصال یو-اس-بی پس از 2 ساعت به طور اتوماتیک غیر فعال می شود. چنانچه کابل شارژی متصل نباشد، اتصال یو-

آداپتور باتری		GAA 12V-21
اتصال یو-اس-بی	USB 2.0	
- ولتاژ شارژ	V	5,0
- جریان (برق) شارژ	A	2,1
باتری		
دمای محیط مجاز		
- هنگام شارژ	°C	45+...0
- هنگام کار ^(A) و هنگام نگهداری	°C	50+...20-
باتریهای مورد توصیه		
GBA 10,8V... GBA 12V...		
شارژرهای مورد توصیه		
AL 11.. CV GAL 12.. CV GAL 12V...		

(A) توان محدود برای دمای °C < 0

آماده سازی ژاکت

نحوه شارژ کردن باتری

◀ **آداپتور باتری به منزله ی دستگاه شارژ نمی باشد. جهت شارژ باتری از کابل شارژ باتری ماشین دارای اتصال یو-اس-بی استفاده نکنید.** استفاده از کابل شارژ باتری ماشین می تواند به باتری یا آداپتور باتری آسیب بزند.

نکته: باتری با شارژ نسبی ارسال می شود. برای دست یافتن به توان کامل باتری، قبل از بکار گیری آن برای اولین بار باید شارژ باتری بطور کامل در دستگاه شارژ تکمیل شود.

باتری های لیتیوم-یونی (Li-Ion) را میتوان همه وقت شارژ نمود، بدون اینکه از طول عمر آن کاسته شود. قطع کردن جریان شارژ آسیبی به باتری نمیرساند.

باتری های لیتیوم-یونی دارای سیستم حفاظت الکترونیک (ECP) بوده و در برابر خالی شدن حفاظت می شوند. اگر باتری خالی شود، ابزار برقی از طریق کلید حفاظتی بطور اتوماتیک خاموش میشود و دستگاه دیگر حرکت نمیکند.

◀ **پس از خاموش شدن اتوماتیک المنتها از فشار دادن مجدد کلید قطع و وصل خودداری کنید.** این میتواند باعث آسیب دیدن باتری شود.

نحوه قرار دادن و برداشتن باتری (رجوع کنید به تصاویر A1-A2)

◀ **برای جا زدن باتری از فشار استفاده نکنید.** باتری طوری طراحی شده است که بتوان آن را تنها در حالت درست در آداپتور باتری قرار داد.

جهت قرار دادن باتری ها (7) باتری را تا انتها در آداپتور (2) قرار دهید.

برای جدا کردن باتریها (7) دکمههای آزادکننده قفل (8) را روی باتریفشار دهید و آن را از آداپتور باتری (2) بیرون بکشید.

به توصیه های علامت شستشوی ژاکت عمل کنید:
شستشو با ماشین در دمای متوسط



برق نیاندازید



استفاده از خشک با دمای پایین



اتو نکنید



نچلانید



با مواد شیمیایی تمیز نکنید



برای کودکان (0-3 ساله) مناسب نیست



با سوزن، سوراخ نکنید



خدمات و مشاوره با مشتریان

دفتر خدمات پس از فروش به سئوالات شما در باره تعمیرات، سرویس و همچنین قطعات یدکی و متعلقات پاسخ خواهد داد. نقشه‌های سه بعدی و اطلاعات در مورد قطعات یدکی را در تارنمای زیر میباید: www.bosch-pt.com
گروه مشاوره به مشتریان Bosch با کمال میل به سئوالات شما درباره محصولات و متعلقات پاسخ می دهند.

برای هرگونه سؤال و یا سفارش ابزار یدکی و متعلقات، حتماً شماره فنی ده رقمی کالا را مطابق برچسب روی ابزار برقی اطلاع دهید.

ایران

روبرت بوش ایران - شرکت بوش تجارت پارس
میدان ونک، خیابان شهید خدایی، خیابان آفتاب
ساختمان مادران، شماره 3، طبقه سوم.
تهران 1994834571
تلفن: 42039000 +9821

حمل دستگاه

باتریهای لیتیوم-یونی تابع مقررات حمل کالاهای پر خطر می باشند. کاربر می تواند باتریها را بدون استفاده از روکش در خیابان حمل کند.
در صورت ارسال توسط شخص ثالث (مانند: حمل و نقل هوایی یا زمینی) باید تمهیدات مربوط به بسته بندی و علامتگذاری مورد توجه قرار گیرد. در

اس-بی پس از 30 ثانیه به طور اتوماتیک قطع می شود.

رفع ایرادها

اشکال / ایراد	راهنمایی
ژاکت گرم نمی شود.	نحوه شارژ کردن باتری دو شاخه ی اتصال (4) را وصل کنید
	کلید قطع و وصل (1) را آنقدر فشار دهید تا آل ای دی به رنگ قرمز روشن شود
یک یا چند المنت گرم نمی کنند.	به فروشنده ی ژاکت مراجعه کنید
ژاکت به طور اتوماتیک قطع می شود.	محاظ ضد داغ شدن فعال است: جهت خاموش کردن المنتها کلید قطع و وصل (1) را فشار دهید و بگذارید تا ژاکت به مدت 30 دقیقه خنک شود
	به فروشنده ی ژاکت مراجعه کنید
یو اس بی خارجی روی اتصال یو-اس-بی شارژ نمی شود.	شارژ کردن باتری کابل شارژ دستگاه خود را به جافیش یو-اس-بی (11) واقع روی آداپتور باتری (2) متصل کنید
	دکمه ی فعال کننده (12) را به مدت 3 ثانیه فشار دهید
	یو اس بی خارجی با اتصال یو-اس-بی روی آداپتور باتری شارژ نمی شود (به مندرجات در بخش "مشخصات فنی" مراجعه کنید ^(A)).

(A) بعضی از یو اس بی های خارجی را نمی توان با وجود مطابقت با اطلاعات فنی بوسیله ی این آداپتور باتری شارژ کرد.

مراقبت و سرویس

◀ قبل از انجام هر گونه کاری با ژاکت (از جمله سرویس و غیره) و همچنین به هنگام حمل و نقل و یا انبار کردن، باتری را از داخل آداپتور باتری خارج کنید.

نحوه تمیز کردن

◀ قبل از تمیز کردن، آداپتور باتری را از ژاکت درآورید. آداپتور باتری خیس شده ممکن است منجر به بروز اختلال در ژاکت شود.
جهت تمیز کردن ژاکت تمام جیب های آن بخصوص آداپتور باتری (2)، باتری (7) و احتمالاً کابل یو-اس-بی متصل شده را جدا کنید. دوشاخه ی اتصال (4) را می توان به همراه ژاکت شست.

اینصورت باید حتماً جهت آماده سازی قطعه ارسالی به کارشناس حمل کالاهای پر خطر مراجعه کرد. باتریها را فقط در صورتی ارسال کنید که بدنه آنها آسیب ندیده باشد. اتصالات (کتناکتهای) باز را پوشانید و باتری را طوری بسته بندی کنید که در بسته بندی تکان نخورد. در این باره لطفاً به مقررات و آیین نامه های ملی توجه کنید.

از رده خارج کردن دستگاه

ابزارهای برقی، باتری ها، متعلقات و بسته بندی ها، باید طبق مقررات حفظ محیط زیست از رده خارج و بازیافت شوند.



ابزار برقی و باتری ها/ باتری های قابل شارژ را داخل زباله دان خانگی نیندازید!



فقط برای کشورهای عضو اتحادیه اروپا:

ابزارهای اندازهگیری کهنه و غیر قابل استفاده الکتریکی طبق آئین نامه و دستورالعمل اروپایی 2012/19/EU و باتریهای خراب یا فرسوده براساس آیین نامه ی اروپایی 2006/66/EC بایستی جداگانه و متناسب با محیط زیست جمع آوری شوند

باتریهای شارژی/قلمی:

لیتیوم-یونی:

لطفاً به تذکرات بخش (رجوع کنید به „حمل دستگاه“، صفحه 142) توجه کنید.