

## ICON

EN	Installation and service manual	Kitchen Faucet
DE	Installations- und Serviceanleitung	Küchenmischer
FR	Manuel d'installation et d'entretien	Robinet de cuisine
NL	Installatie- en onderhoudshandleiding	Keukenkraan
IT	Manuale per l'installazione e il servizio di assistenza	Rubinetto cucina
ES	Manual de instalación y servicio	Grifo de cocina
PT	Manual de instalação e de assistência	Misturadora de cozinha
EL	Εγκατάσταση και εγχειρίδιο συντήρησης	Μπαταρία κουζίνας
DA	Installations- og servicevejledning	Køkkenblandingsbatteri
NO	Installasjons- og servicemanual	Kjøkkenkran
SV	Installations- och servicehandbok	Köksblandare
FI	Asennus- ja huolto-ohje	Keittiöhana
LT	Montavimas ir techninė priežiūra	Virtuvinis maišytuvas
LV	Uzstādīšanas un apkopes rokasgrāmata	Virtuves jaucējkrāns
ET	Paigaldus- ja hooldusjuhend	Köögikraan
CS	Montážní a servisní návod	Kuchyňská baterie
PL	Instrukcja montażu i serwisowania	Bateria kuchenna
SK	Návod na inštaláciu a obsluhu	Kuchynský kohútik
SL	Priročnik za namestitvev in servisiranje	Kuhinjska pipa
SR	Priručnik za instalaciju i servisiranje	Kuhinjska slavina
HU	Szerelési és szerviz útmutató	Mosogató csaptelep
HR	Priručnik za instalaciju i servis	Kuhinjska slavina
RO	Manual de instalare și service	Robinet de bucătărie
BG	Ръководство за монтаж и обслужване	Кухненски кран
UK	Посібник зі встановлення та обслуговування	Кухонні змішувачі
RU	Руководство по установке и обслуживанию	Кухонный смеситель
TR	Kurulum ve servis kılavuzu	Mutfak Musluğu
ZH	安裝和維修手冊	廚房龍頭
TH	คู่มือการติดตั้งและการซ่อมบำรุง	ก๊อกน้ำครัว
AR	دليل الخدمة والتركيب	صنبور المطبخ

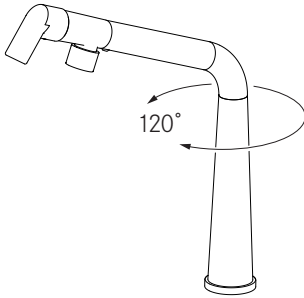




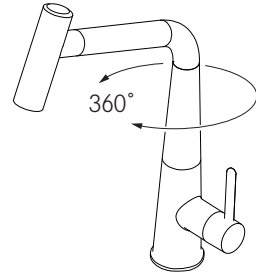
Tap Icon Swivel

Tap Icon Pull Out

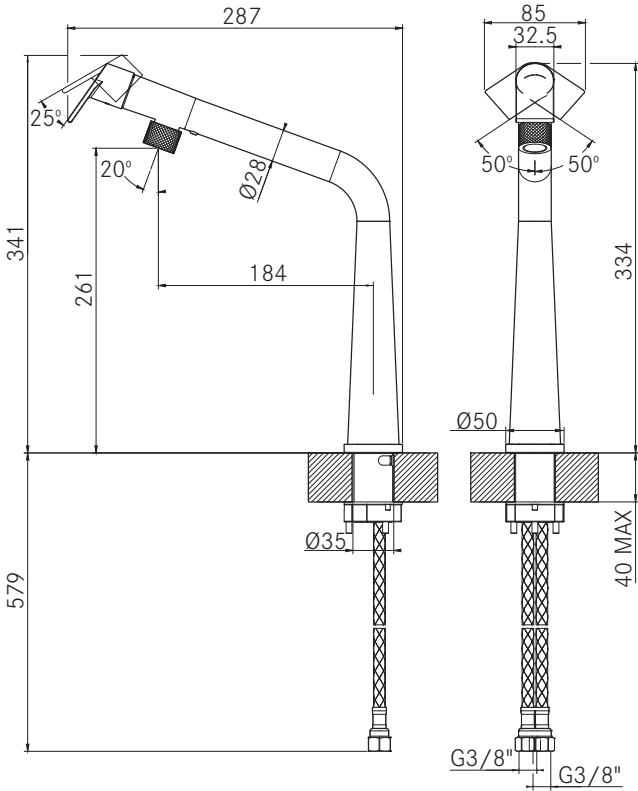
**A**



**B**

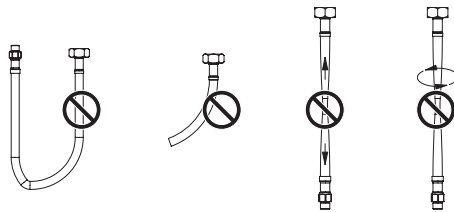
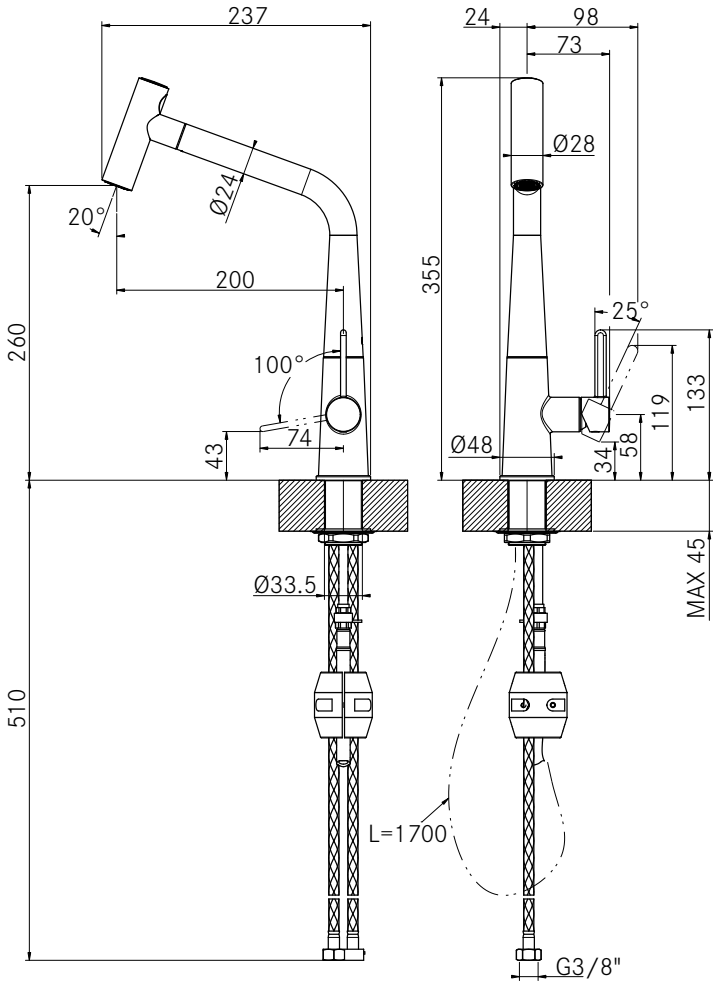


**A**





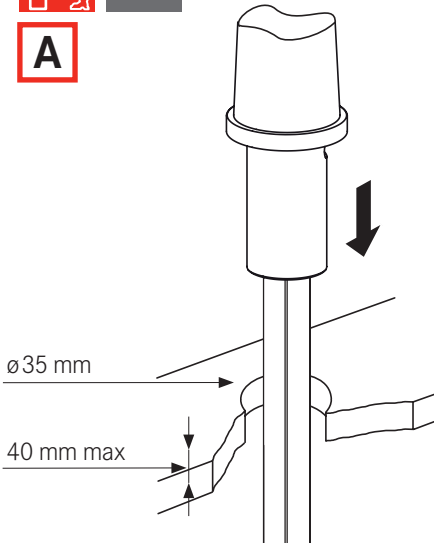
**B**



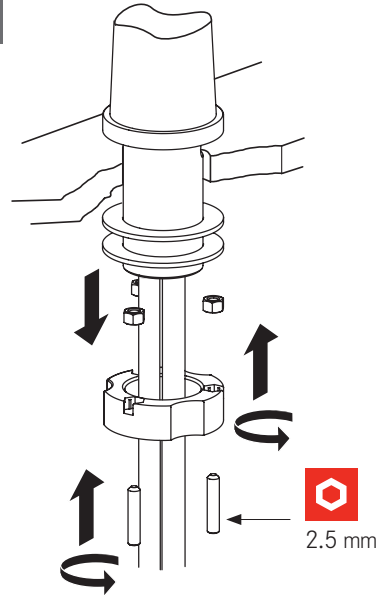


1

A



2



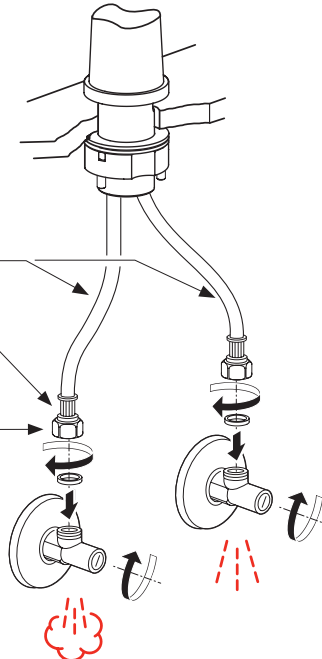
3



$R_{max} \geq 50 \text{ mm}$



19 mm





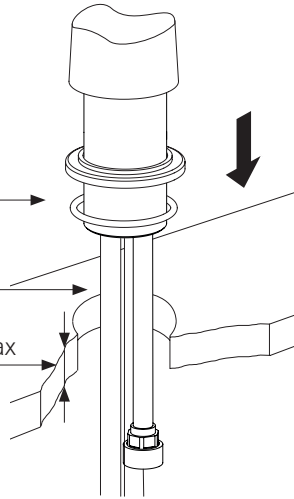
1

B



ø35 mm

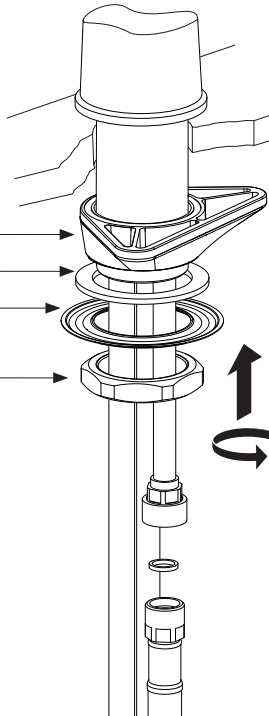
45 mm max



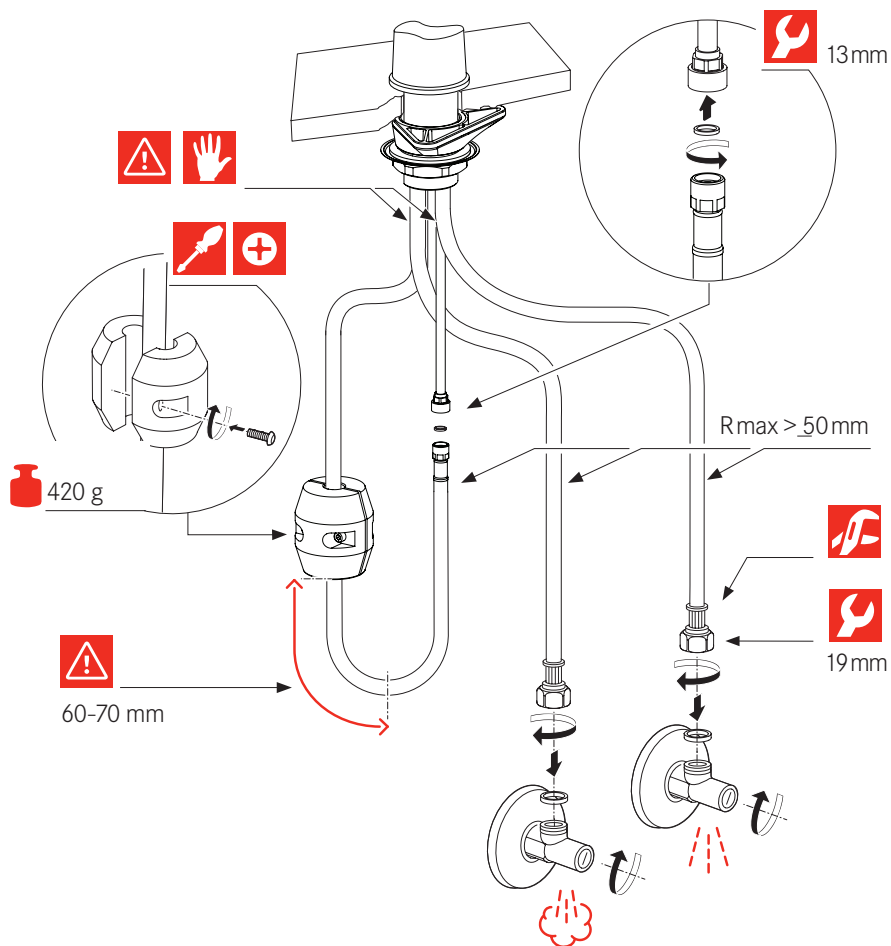
2



40mm

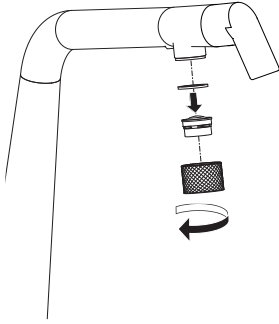


3



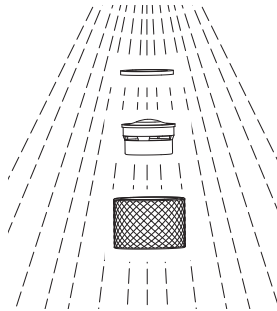
4

A



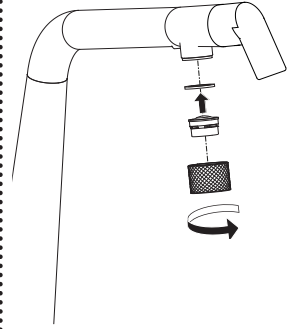
5

A



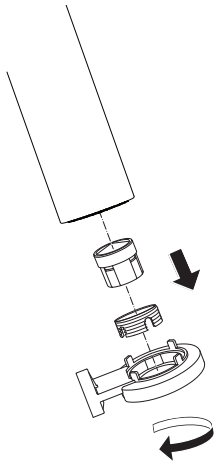
6

A



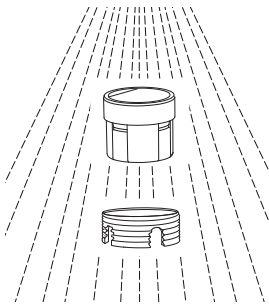
4

B



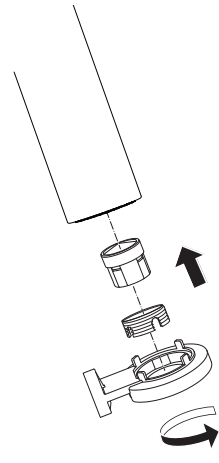
5

B



6

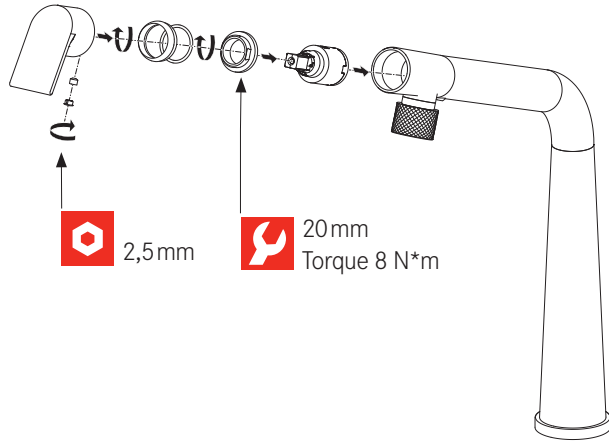
B



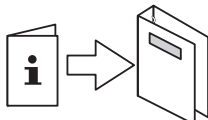
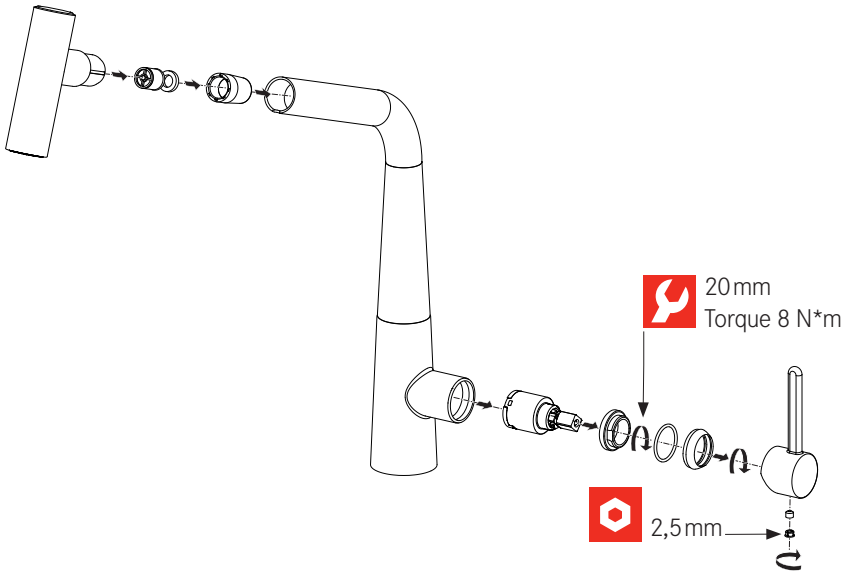




**A**



**B**



[www.franke.com](http://www.franke.com)



### Periodic checks

- ▶ Check connection and shower hoses periodically for the following:
  - Watertightness
  - Corrosion
  - Mechanical damage
- ▶ Use original spare parts only.
- ▶ Replace damp or dripping hoses.
- ▶ Replace hoses with rusty or oxidized surfaces.
- ▶ Replace hoses that show signs of mechanical damage.



- ▶ Flush all pipes thoroughly before installation.

Operating data	Value		
Operating pressure (ideal)	3 bar	45 PSI	300 kPa
Operating pressure (max.)*	5 bar	70 PSI	500 kPa
Operating pressure (min.)*	1 bar	14,5 PSI	100 kPa
Water temperature (ideal)	60°C	140°F	
Water temperature (max.)	70°C	158°F	

\* Equal pressure is recommended.



### Regelmäßige Kontrolle

- ▶ Die Anschluss- und Brausenschläuche periodisch auf folgende Punkte kontrollieren:
  - Dichtheit
  - Korrosionsschäden
  - Mechanische Beschädigung
- ▶ Nur Originalersatzteile verwenden.
- ▶ Feuchte oder tropfende Schläuche ersetzen.
- ▶ Schläuche mit rostiger oder oxidierte Oberfläche ersetzen.
- ▶ Schläuche, die eine mechanische Beschädigung aufweisen, ersetzen.



- ▶ Vor der Montage: Alle Leitungen gründlich spülen.

Betriebsdaten	Wert
Betriebsdruck (ideal)	3 bar
Betriebsdruck (max.)*	5 bar
Betriebsdruck (min.)*	1 bar
Wassertemperatur (ideal)	60 °C
Wassertemperatur (max.)	70 °C

\* Druckgleichheit empfehlenswert.



## Contrôles périodiques

- ▶ Contrôler les flexibles de raccordement et de douche périodiquement sur les points suivants :
  - étanchéité à l'eau
  - corrosion
  - dommage mécanique
- ▶ Utilisez exclusivement des pièces détachées d'origine.
- ▶ Remplacez les flexibles humides ou qui gouttent.
- ▶ Remplacez les flexibles présentant des surfaces rouillées ou oxydées.
- ▶ Remplacez les flexibles qui montrent des signes de dommage mécanique.



- ▶ Rincer tous les tuyaux à fond avant l'installation.

Données de fonctionnement	Valeur
Pression de service (idéale)	3 bars
Pression de service (max.)*	5 bars
Pression de service (min.)*	1 bar
Température de l'eau (idéale)	60 °C
Température de l'eau (max.)	70 °C

\* Une pression constante est conseillée.



## Periodieke controles

- ▶ Controleer regelmatig de aansluit- en doucheslangen op het volgende:
  - Waterdichtheid
  - Corrosie
  - Mechanische schade
- ▶ Gebruik uitsluitend originele onderdelen.
- ▶ Vervang vochtige of druipende slangen.
- ▶ Vervang slangen met roestige of geoxideerde oppervlakken.
- ▶ Vervang slangen die mechanische schade vertonen.



- ▶ Spoel alle slangen vóór het installeren zorgvuldig door.

Werkingsgegevens	Waarde
Bedrijfsdruk (ideaal)	3 bar
Bedrijfsdruk (max.)*	5 bar
Bedrijfsdruk (min.)*	1 bar
Watertemperatuur (ideaal)	60 °C
Watertemperatuur (max.)	70 °C

\* gelijke druk aanbevolen.



### Controlli periodici

- ▶ Effettuare periodicamente i seguenti controlli sui flessibili di collegamento e sul flessibile della doccia:
  - Tenuta stagna
  - Corrosione
  - Danni meccanici
- ▶ Utilizzare solo parti di ricambio originali.
- ▶ Sostituire i flessibili che risultano umidi o gocciolano.
- ▶ Sostituire i flessibili che presentano superfici arrugginite o ossidate.
- ▶ Sostituire i flessibili che presentano segni di danni meccanici.



- ▶ Far scorrere abbondante acqua in tutti i tubi prima dell'installazione.

Dati di funzionamento	Valore
Pressione di funzionamento (ideale)	3 bar
Pressione di funzionamento (max)*	5 bar
Pressione di funzionamento (min)*	1 bar
Temperatura acqua (ideale)	60 °C
Temperatura acqua (max)	70 °C

\* Si consiglia una pressione uniforme.



### Comprobaciones periódicas

- ▶ En los caños de ducha y los latiguillos de conexión, compruebe periódicamente lo siguiente:
  - Estanqueidad
  - Corrosión
  - Daño mecánico
- ▶ Use exclusivamente recambios originales.
- ▶ Si los latiguillos o caños están húmedos o gotean, sustitúyalos.
- ▶ Si los latiguillos o caños presentan zonas oxidadas o herrumbrosas, sustitúyalos.
- ▶ Si los latiguillos o caños presentan signos de daño mecánico, sustitúyalos.



- ▶ Enjuague a fondo todos los tubos antes de proceder con la instalación.

Datos de funcionamiento	Valor		
Presión de funcionamiento (ideal)	3 bares	45 PSI	300 kPa
Presión de funcionamiento (máx.)*	5 bares	70 PSI	500 kPa
Presión de funcionamiento (mín.)*	1 bar	14,5 PSI	100 kPa
Temperatura del agua (ideal)	60 °C	140 °F	
Temperatura del agua (máx.)	70 °C	158 °F	

\* Se recomienda una presión homogénea.



## Verificações periódicas

- ▶ Verifique os tubos de ligação e do chuveiro periodicamente quanto ao seguinte:
  - Estanqueidade à água
  - Corrosão
  - Danos mecânicos
- ▶ Utilize apenas peças sobresselentes originais.
- ▶ Substitua os tubos que estejam húmidos ou a pingar.
- ▶ Substitua os tubos com superfícies ferrugentas ou oxidadas.
- ▶ Substitua os tubos que mostrem sinais de danos mecânicos.



- ▶ Lave bem todos os tubos antes da instalação.

Dados de operação	Valor		
Pressão de operação (ideal)	3 bar	45 PSI	300 kPa
Pressão de operação (máx.)*	5 bar	70 PSI	500 kPa
Pressão de operação (mín.)*	1 bar	14,5 PSI	100 kPa
Temperatura da água (ideal)	60 °C	140 °F	
Temperatura da água (máx.)	70 °C	158 °F	

\* É recomendada uma pressão igual.



## Περιοδικοί έλεγχοι

- ▶ Ελέγχετε τακτικά τις υδραυλικές συνδέσεις και τον εύκαμπτο σωλήνα του ντους για τα ακόλουθα:
    - Στεγανότητα
    - Διάβρωση
    - Μηχανική βλάβη
  - ▶ Χρησιμοποιείτε μόνο αυθεντικά ανταλλακτικά.
  - ▶ Αντικαταστήστε σωλήνες με υγρασία ή σταγονίδια.
  - ▶ Αντικαταστήστε σωλήνες με σκουριασμένες ή οξειδωμένες επιφάνειες.
  - ▶ Αντικαταστήστε σωλήνες που παρουσιάζουν σημάδια μηχανικής βλάβης.
- ▶ Ρίξτε άφθονο νερό στους σωλήνες πριν την εγκατάσταση.



Δεδομένα λειτουργίας	Τιμή		
Πίεση λειτουργίας (ιδανικά)	3 bar	45 PSI	300 kPa
Πίεση λειτουργίας (μέγ.)*	5 bar	70 PSI	500 kPa
Πίεση λειτουργίας (ελάχ.)*	1 bar	14,5 PSI	100 kPa
Θερμοκρασία νερού (ιδανικά)	60 °C	140 °F	
Θερμοκρασία νερού (μέγ.)	70 °C	158 °F	

\* Συστήνεται όμοια πίεση.



### Periodisk kontrol

- ▶ Undersøg forbindelse og bruseslanger periodisk for følgende:
  - Vandtæthed
  - Tæring
  - Mekanisk skade
- ▶ Brug udelukkende originale reservedele.
- ▶ Udskift fugtige eller dryppende slanger.
- ▶ Udskift slanger med rustbelagte eller oxiderede overflader.
- ▶ Udskift slanger med tegn på mekanisk skade.



- ▶ Skyl alle rør grundigt igennem før installation.

Driftsdata	Værdi		
Driftstryk (ideelt)	3 bar	45 PSI	300 kPa
Driftstryk (maks.)*	5 bar	70 PSI	500 kPa
Driftstryk (min.)*	1 bar	14,5 PSI	100 kPa
Vandtemperatur (ideel)	60 °C	140 °F	
Vandtemperatur (maks.)	70 °C	158 °F	

\* Ens tryk anbefales.



### Jevnlige kontroller

- ▶ Kontroller koblinger og dusjsluger jevnlig for følgende:
  - Vanntetthet
  - Korrosjon
  - Mekanisk skade
- ▶ Bare bruk originale reservedeler.
- ▶ Skift ut fuktige eller dryppende slanger.
- ▶ Skift ut slanger med rustne eller oksiderte overflater.
- ▶ Skift ut slanger som viser tegn på mekanisk skade.



- ▶ Skyll grundig gjennom alle rør før installasjon.

Driftsdata	Verdi		
Driftstrykk (ideelt)	3 bar	45 PSI	300 kPa
Driftstrykk (maks.)*	5 bar	70 PSI	500 kPa
Driftstrykk (min.)*	1 bar	14,5 PSI	100 kPa
Vanntemperatur (ideell)	60 °C	140 °F	
Vanntemperatur (maks.)	70 °C	158 °F	

\* Likt trykk anbefales.



## Regelbundna kontroller

- ▶ Kontrollera regelbundet anslutningen och duschslangarna med avseende på följande:
  - Vattentäthet
  - Korrosion
  - Mekanisk skada
- ▶ Använd endast originalreservdelar.
- ▶ Byt ut fuktiga eller droppande slangar.
- ▶ Byt ut slangar med rostiga eller oxiderade ytor.
- ▶ Byt ut slangar som visar tecken på mekanisk skada.



- ▶ Spola grundligt alla rör före installation.

Driftdata	Värde		
Driftstryck (idealiskt)	3 bar	45 PSI	300 kPa
Driftstryck (max.)*	5 bar	70 PSI	500 kPa
Driftstryck (min.)*	1 bar	14,5 PSI	100 kPa
Vattentemperatur (idealisk)	60 °C	140 °F	
Vattentemperatur (max.)	70 °C	158 °F	

\* Lika tryck rekommenderas.



## Määräaikaistarkastukset

- ▶ Tarkasta liitokset ja suihkuletkut säännöllisesti seuraavien seikkojen varalta:
  - Vesitiiviys
  - Korroosio
  - Mekaaniset vauriot
- ▶ Käytä vain alkuperäisiä varaosia.
- ▶ Vaihda kosteat tai valuvat letkut uusiin.
- ▶ Vaihda letkut, joiden pinta on ruosteessa tai hapettunut.
- ▶ Vaihda letkut, joissa näkyy mekaanisia vaurioita.



- ▶ Huuhtelee kaikki putket huolellisesti ennen asennusta.

Käyttötiedot	Arvo		
Käyttöpaine (sopivin)	3 bar	45 PSI	300 kPa
Käyttöpaine (maksimi)*	5 bar	70 PSI	500 kPa
Käyttöpaine (minimi)*	1 bar	14,5 PSI	100 kPa
Veden lämpötila (sopivin)	60 °C	140 °F	
Veden lämpötila (maksimi)	70 °C	158 °F	

\* Tasainen paine on suositeltava.



## Reguliarūs patikrinimai

- ▶ Periodiškai patikrinkite, ar jungtys ir dušų žarna neturi šių požymių:
  - Nesandarumas
  - Korozija
  - Mechaniniai pažeidimai
- ▶ Naudokite tik originalias atsargines dalis.
- ▶ Drėgnas ar vandenį leidžiančias žarnas pakeiskite.
- ▶ Pakeiskite žarnas, kurių paviršius surūdijęs arba oksidavęsis.
- ▶ Pakeiskite mechaninių pažeidimų požymius turinčias žarnas.



- ▶ Prieš montavimą visus vamzdžius gerai praplaukite.

Eksplotaciniai duomenys	Vertė		
Darbinis slėgis (idealus)	3 barai	45 PSI	300 kPa
Darbinis slėgis (maks.)*	5 barai	70 PSI	500 kPa
Darbinis slėgis (maž.)*	1 baras	14,5 PSI	100 kPa
Vandens temperatūra (ideali)	60 °C	140 °F	
Vandens temperatūra (didž.)	70 °C	158 °F	

\* Rekomenduojamas vienodas slėgis.



## Regulāras pārbaudes

- ▶ Savienojumiem un dušas šļūtenēm regulāri jāpārbauda:
  - ūdensnecaurlaidība;
  - korozijas pazīmes;
  - mehānisku bojājumu pazīmes.
- ▶ Izmantojiet tikai oriģinālās rezerves daļas.
- ▶ Nomainiet mitrās vai pilošās šļūtenes.
- ▶ Nomainiet šļūtenes, ja uz to virsmas redzamas rūsas vai oksidācijas pēdas.
- ▶ Nomainiet šļūtenes, ja tām redzamas mehānisku bojājumu pēdas.



- ▶ Pirms uzstādīšanas kārtīgi izskalojiet visas caurules.

Tehniskie dati	Vērtība		
Darbības spiediens (ideālais)	3 bar	45 PSI	300 kPa
Darbības spiediens (maks.)*	5 bar	70 PSI	500 kPa
Darbības spiediens (min.)*	1 bar	14,5 PSI	100 kPa
Ūdens temperatūra (ideālā)	60 °C	140 °F	
Ūdens temperatūra (maks.)	70 °C	158 °F	

\* Ieteicams vienmērīgs spiediens.





## Perioodilised kontrollid

- ▶ Kontrollige ühendust ja dušivoolikuid perioodiliselt järgneva osas:
  - veetihedus
  - korrosioon
  - mehaanilised kahjustused
- ▶ Kasutage ainult originaalvaruosi.
- ▶ Asendage niisked või tilkuvad voolikud.
- ▶ Asendage roostese või oksüdeerunud pinnaga voolikud.
- ▶ Asendage mehaaniliste kahjustustega voolikud.



- ▶ Loputage enne paigaldamist torud korralikult läbi.

Tööandmed	Väärtus		
Töösurve (ideaalne)	3 baari	45 PSI	300 kPa
Töösurve (max)*	5 baari	70 PSI	500 kPa
Töösurve (min)*	1 baar	14,5 PSI	100 kPa
Vee temperatuur (ideaalne)	60 °C	140 °F	
Vee temperatuur (max)	70 °C	158 °F	

\* soovituslik on võrdne surve.



## Pravidelné kontroly

- ▶ Pravidelně kontrolujte připojovací hadičky a hadičky spršek:
    - zda jsou vodotěsné;
    - zda nejsou zkorodované;
    - zda nejsou mechanicky poškozené.
  - ▶ Používejte pouze originální náhradní díly.
  - ▶ Vyměňte vlhké nebo kapající hadičky.
  - ▶ Vyměňte hadičky s rezavým nebo zoxidovaným povrchem.
  - ▶ Vyměňte hadičky, které vykazují známky mechanického poškození.
- ▶ Před montáží důkladně propláchněte všechny trubky.



Provozní údaje	Hodnota		
Provozní tlak (ideální)	3 bar	45 PSI	300 kPa
Provozní tlak (max.)*	5 bar	70 PSI	500 kPa
Provozní tlak (min.)*	1 bar	14,5 PSI	100 kPa
Teplota vody (ideální)	60 °C	140 °F	
Teplota vody (max.)	70 °C	158 °F	

\* Doporučuje se vyrovnaný tlak.



### Kontrola okresowa

- ▶ Sprawdzac węże przyłączeniowe i węże do wyciąganej wylewki pod kątem:
  - wodoszczelności,
  - korozji,
  - uszkodzeń mechanicznych.
- ▶ Używać wyłącznie oryginalnych części zamiennych.
- ▶ Wymienić nasiąknięte lub nieszczelne węże.
- ▶ Wymienić węże, których powierzchnia jest skorodowana lub utleniona.
- ▶ Wymienić węże, na których widoczne są uszkodzenia mechaniczne.



- ▶ Przed montażem dokładnie przepłukać wszystkie rury.

Dane eksploatacyjne	Wartość
Ciśnienie robocze (optymalne)	3 bary
Ciśnienie robocze (maks.)*	5 barów
Ciśnienie robocze (min.)*	1 bar
Temperatura wody (optymalna)	60°C
Temperatura wody (maks.)	70°C

\* Wartości ciśnienia powinny być jednakowe.



### Pravidelné kontroly

- ▶ Pravidelne preverte spojovacie a sprchovacie hadice vzhľadom na:
  - Vodotesnosť
  - Koróziu
  - Mechanické poškodenie
- ▶ Používajte iba originálne náhradné diely.
- ▶ Vymeňte vlhké alebo netesniace hadice.
- ▶ Vymeňte hadice s hrdzavým alebo zoxidovaným povrchom.
- ▶ Vymeňte hadice, ktoré majú známky mechanického poškodenia.



- ▶ Dôkladne prepláchnite všetky hadice pred inštaláciou.

Prevádzkové údaje	Hodnota		
Prevádzkový tlak (ideálny)	3 bary	45 PSI	300 kPa
Prevádzkový tlak (max.)*	5 barov	70 PSI	500 kPa
Prevádzkový tlak (min.)*	1 bar	14,5 PSI	100 kPa
Teplota vody (ideálna)	60 °C	140 °F	
Teplota vody (max.)	70 °C	158 °F	

\* Odporúča sa rovnaký tlak.



## Intervalni pregledi

- ▶ Povezavo in cevi tuša preverite glede naslednjega:
  - vodotesnost;
  - korozija;
  - mehanske poškodbe.
- ▶ Uporabljajte samo originalne rezervne dele.
- ▶ Zamenjajte vlažne cevi oz. cevi, ki puščajo.
- ▶ Zamenjajte cevi z zarjavelimi ali oksidiranimi površinami.
- ▶ Zamenjajte cevi, ki kažejo znake mehanskih poškodb.



- ▶ Pred namestitvijo vse cevi temeljito izperite.

Delovni podatki	Vrednost		
Delovni tlak (idealni)	3 bari	45 PSI	300 kPa
Delovni tlak (najv.)*	5 barov	70 PSI	500 kPa
Delovni tlak (najm.)*	1 bar	14,5 PSI	100 kPa
Temperatura vode (idealna)	60 °C	140 °F	
Temperatura vode (najv.)	70 °C	158 °F	

\* Priporočen je enakomeren tlak.



## Redovne prevere

- ▶ Kod priključka i creva tuša redovno preveravati sledeće:
  - Vodootpornost
  - Korozija
  - Mehaničko oštećenje
- ▶ Koristiti samo originalne rezervne delove.
- ▶ Zameniti creva za paru ili kapanje.
- ▶ Zameniti creva sa zarđalim ili oksidiranim površinama.
- ▶ Zameniti creva na kojima postoje znakovi mehaničkog oštećenja.



- ▶ Temeljno isprati sva creva pre instalacije.

Radni parametri	Vrednost		
Radni pritisak (idealni)	3 bara	45 PSI	300 kPa
Radni pritisak (maks.)*	5 bara	70 PSI	500 kPa
Radni pritisak (min.)*	1 bar	14,5 PSI	100 kPa
Temperatura vode (idealna)	60 °C	140 °F	
Temperatura vode (maks.)	70 °C	158 °F	

\* Preporučuje se podjednaki pritisak.



## Rendszeres ellenőrzések

- ▶ Rendszeresen ellenőrizze a csatlakozót és a zuhanytömlőt a következők tekintetében:
  - vízszivárgás
  - korrózió
  - mechanikus sérülés
- ▶ Kizárólag eredeti pótalkatrészeket használjon.
- ▶ Cserélje ki a szivárgó vagy csöpögő tömlőket.
- ▶ Cserélje ki a rozsdás vagy oxidált felületű tömlőket.
- ▶ Cserélje ki a tömlőket, ha mechanikus sérülés van rajtuk.



- ▶ Szerelés előtt öblítse át alaposan a tömlőket.

Üzemi adatok	Érték		
Üzemi nyomás (ideális)	3 bar	45 psi	300 kPa
Üzemi nyomás (max.)*	5 bar	70 psi	500 kPa
Üzemi nyomás (min.)*	1 bar	14,5 psi	100 kPa
Víz hőmérséklet (ideális)	60 °C	140 °F	
Víz hőmérséklet (max.)	70 °C	158 °F	

\* Állandó nyomás biztosítása ajánlott.



## Povremene provjere

- ▶ Povremeno provjerite spoj i crijeva za tuševe s obzirom na sljedeće:
  - Vodonepropusnost
  - Korozija
  - Mehanička oštećenja
- ▶ Upotrebljavajte samo originalne rezervne dijelove.
- ▶ Zamijenite crijeva koja su vlažna ili cure.
- ▶ Zamijenite crijeva s hrđavim ili oksidiranim površinama.
- ▶ Zamijenite crijeva koja pokazuju znakove mehaničkog oštećenja.



- ▶ Prije instalacije temeljito isperite sve cijevi.

Radni podaci	Vrijednost		
Radni tlak (idealni)	3 bar	45 PSI	300 kPa
Radni tlak (maks.)*	5 bar	70 PSI	500 kPa
Radni tlak (min.)*	1 bar	14,5 PSI	100 kPa
Temperatura vode (idealna)	60 °C	140 °F	
Temperatura vode (maks.)	70 °C	158 °F	

\* Preporučuje se jednak tlak.



## Verificări periodice

- ▶ Verificați periodic conexiunile și orificiile dușului pentru următoarele:
  - Etanșeitate
  - Coroziune
  - Defecțiuni mecanice
- ▶ Utilizați numai piesele originale de schimb.
- ▶ Înlocuiți furtunurile deteriorate sau care picură.
- ▶ Înlocuiți furtunurile ruginite sau cu suprafața oxidată.
- ▶ Înlocuiți furtunurile care arată semne de deteriorare mecanică.



- ▶ Înainte de instalare evacuați complet apa din conducte.

Date de operare	Valoare		
Presiunea de operare (ideală)	3 bari	45 PSI	300 kPa
Presiunea de operare (max.)*	5 bari	70 PSI	500 kPa
Presiunea de operare (min.)*	1 bar	14,5 PSI	100 kPa
Temperatura apei (ideală)	60 °C	140 °F	
Temperatura apei (max.)	70 °C	158 °F	

\*Se recomandă presiune constantă.



## Периодични проверки

- ▶ Редовно проверявайте свързващите маркучи и маркучите на батерията за следното:
  - Водонепропускливост
  - Корозия
  - Механични повреди
- ▶ Използвайте само оригинални резервни части.
- ▶ Подменяйте влажни или капещи маркучи.
- ▶ Подменяйте маркучи с ръждясали или окислени повърхности.
- ▶ Подменяйте маркучи с признаци за механична повреда.



- ▶ Продушайте внимателно всички тръби преди монтаж.

Данни за експлоатация	Стойност		
Работно налягане (оптимално)	3 бара	45 PSI	300 kPa
Работно налягане (макс.)*	5 бара	70 PSI	500 kPa
Работно налягане (мин.)*	1 бар	14,5 PSI	100 kPa
Температура на водата (оптимална)	60 °C	140 °F	
Температура на водата (макс.)	70 °C	158 °F	

\* Препоръчва се равномерно налягане.



### Періодичні перевірки

- ▶ Час від часу слід перевіряти з'єднання та сантехнічні шланги на наявність таких ознак:
  - порушення герметичності;
  - корозія;
  - механічні пошкодження.
- ▶ Використовуйте лише оригінальні запасні частини.
- ▶ Замінюйте відсирілі шланги та шланги, що протікають.
- ▶ Замінюйте шланги з іржавими поверхнями та поверхнями, що окислилися.
- ▶ Замінюйте шланги з ознаками механічних пошкоджень.



- ▶ Перед встановленням крана слід ретельно промити всі труби.

Техніко-експлуатаційні дані	Значення		
Робочий тиск (ідеальний)	3 бар	45 фунтів/кв. дюйм	300 кПа
Робочий тиск (макс.)*	5 бар	70 фунтів/кв. дюйм	500 кПа
Робочий тиск (мін.)*	1 бар	14,5 фунта/кв. дюйм	100 кПа
Температура води (ідеальна)	60° C	140° F	
Температура води (макс.)	70° C	158° F	

\* Рекомендовано застосовувати однаковий тиск.



### Периодические проверки

- ▶ Время от времени следует проверять соединения и сантехнические шланги на наличие следующих признаков:
    - нарушение герметичности;
    - коррозия;
    - механические повреждения.
  - ▶ Используйте только оригинальные запасные части.
  - ▶ Осуществляйте замену отсыревших или протекающих шлангов.
  - ▶ Осуществляйте замену шлангов со ржавыми или окислившимися поверхностями.
  - ▶ Осуществляйте замену шлангов с признаками механических повреждений.
- ▶ Перед установкой крана необходимо тщательно промыть все трубы.



Технико-эксплуатационные данные	Значение		
Рабочее давление (идеальное)	3 бар	45 фунтов/кв. дюйм	300 кПа
Рабочее давление (макс.)*	5 бар	70 фунтов/кв. дюйм	500 кПа
Рабочее давление (мин.)*	1 бар	14,5 фунта/кв. дюйм	100 кПа
Температура воды (идеальная)	60° C	140° F	
Температура воды (макс.)	70° C	158° F	

\* Рекомендовано применять одинаковое давление.



## Periyodik kontroller

- ▶ Bağlantı ve duş hortumlarını periyodik olarak aşağıdakiler bakımından kontrol edin:
  - Su geçirmezlik
  - Korozyon
  - Fiziksel hasar
- ▶ Sadece orijinal yedek parçaları kullanın.
- ▶ Nemli veya su damlatan hortumları değiştirin.
- ▶ Yüzeyleri paslı veya oksitlenmiş olan hortumları değiştirin.
- ▶ Fiziksel hasar belirtisi gösteren hortumları değiştirin.



- ▶ Monte etmeden önce tüm boruları iyice yıkayın.

Çalışma verileri	Değer		
Çalışma basıncı (ideal)	3 bar	45 PSI	300 kPa
Çalışma basıncı (maks.)*	5 bar	70 PSI	500 kPa
Çalışma basıncı (min.)*	1 bar	14,5 PSI	100 kPa
Su sıcaklığı (ideal)	60 °C	140 °F	
Su sıcaklığı (maks.)	70 °C	158 °F	

\* Eşit basınç tavsiye edilir.



## 定期检查

- ▶ 定期检查连接和淋浴软管的以下方面:
  - 不透水性
  - 腐蚀程度
  - 机械损伤
- ▶ 仅使用原厂备件。
- ▶ 更换潮湿或滴水的软管。
- ▶ 更换表面生锈或氧化的软管。
- ▶ 更换有机械损伤迹象的软管。
- ▶ 在安装前彻底冲洗所有管道。



操作数据	值		
操作压力 (理想值)	3 bar	45 PSI	300 kPa
操作压力 (最大值)*	5 bar	70 PSI	500 kPa
操作压力 (最小值)*	1 bar	14.5 PSI	100 kPa
水温 (理想值)	60 °C	140 °F	
水温 (最高值)	70 °C	158 °F	

\* 建议使用等压。



### ตรวจสอบเป็นระยะ

- ▶ ตรวจสอบการเชื่อมต่อและสายท่อฝักบัวเป็นระยะ สำหรับสิ่งต่อไปนี้:
  - การกันน้ำ
  - การกัดกร่อน
  - ความเสียหายทางกล
- ▶ ใช้อะไหล่แท้เท่านั้น
- ▶ เปลี่ยนท่อที่ชื้นหรือมีน้ำหยด
- ▶ เปลี่ยนท่อที่ชื้นสนิมหรือพื้นผิวถูกออกซิไดซ์
- ▶ เปลี่ยนท่อที่มีสัญญาณของความเสียหายทางกล



- ▶ ล้างท่อทั้งหมดให้สะอาดก่อนการติดตั้ง

ขั้ว อนุลปฏิบัติกร	ค่า		
แรงดันปฏิบัติกร (ที่คาดหวัง)	3 บาร์	45 PSI	300 kPa
แรงดันปฏิบัติกร (สูงสุด)*	5 บาร์	70 PSI	500 kPa
แรงดันปฏิบัติกร (ต่ำสุด)*	1 บาร์	14.5 PSI	100 kPa
อุณหภูมิน้ำ (ที่คาดหวัง)	60°C	140°F	
อุณหภูมิน้ำ (สูงสุด)	70°C	158°F	

\* แนะนำให้ใช้อุณหภูมิเท่ากัน





## الفحوصات الدورية

◀ تحقق من خراطيم حوض الاستحمام ووصلاتها بشكل دوري بحثاً عن الأمور التالية:

- إحكام الربط
- التآكل
- التلف الميكانيكي

◀ استخدام قطع الغيار الأصلية فقط.

◀ استبدال الخراطيم التالفة أو المشققة.

◀ استبدال الخراطيم الصدئة أو الأسطح المؤكسدة.

◀ استبدال الخراطيم التي يظهر عليها علامات التلف الميكانيكي.

◀ مسح جميع الأنابيب جيداً قبل التركيب.

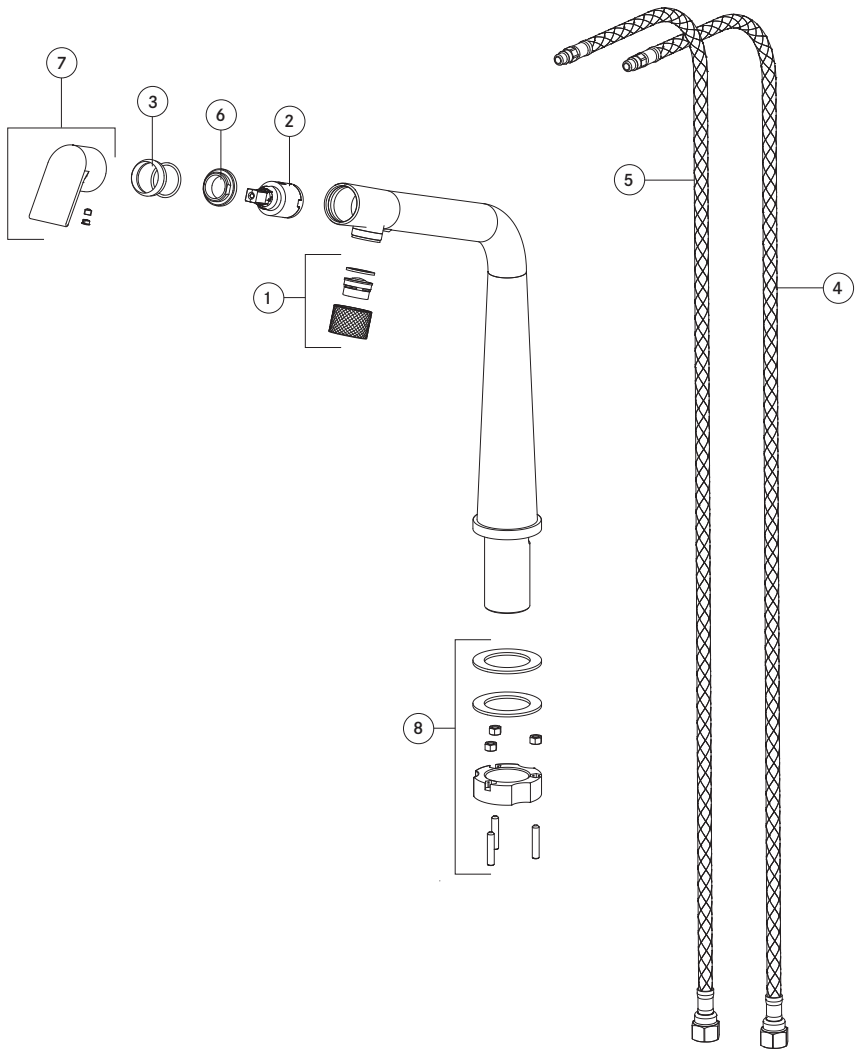


بيانات التشغيل		القيمة
ضغط التشغيل (المثالي)	٣ بار	٤٥ رطلاً لكل بوصة مربعة ٣٠٠ كيلو باسكال
ضغط التشغيل (الحد الأقصى)*	٥ بار	٧٠ رطلاً لكل بوصة مربعة ٥٠٠ كيلو باسكال
ضغط التشغيل (الحد الأدنى)*	١ بار	١٤,٥ رطل لكل بوصة المربعة ١٠٠ كيلو باسكال
درجة حرارة الماء (المثالية)	٦٠ درجة سليزيوس	١٤٠ درجة فهرنهايت
درجة حرارة الماء (الحد الأقصى)	٧٠ درجة سليزيوس	١٥٨ درجة فهرنهايت

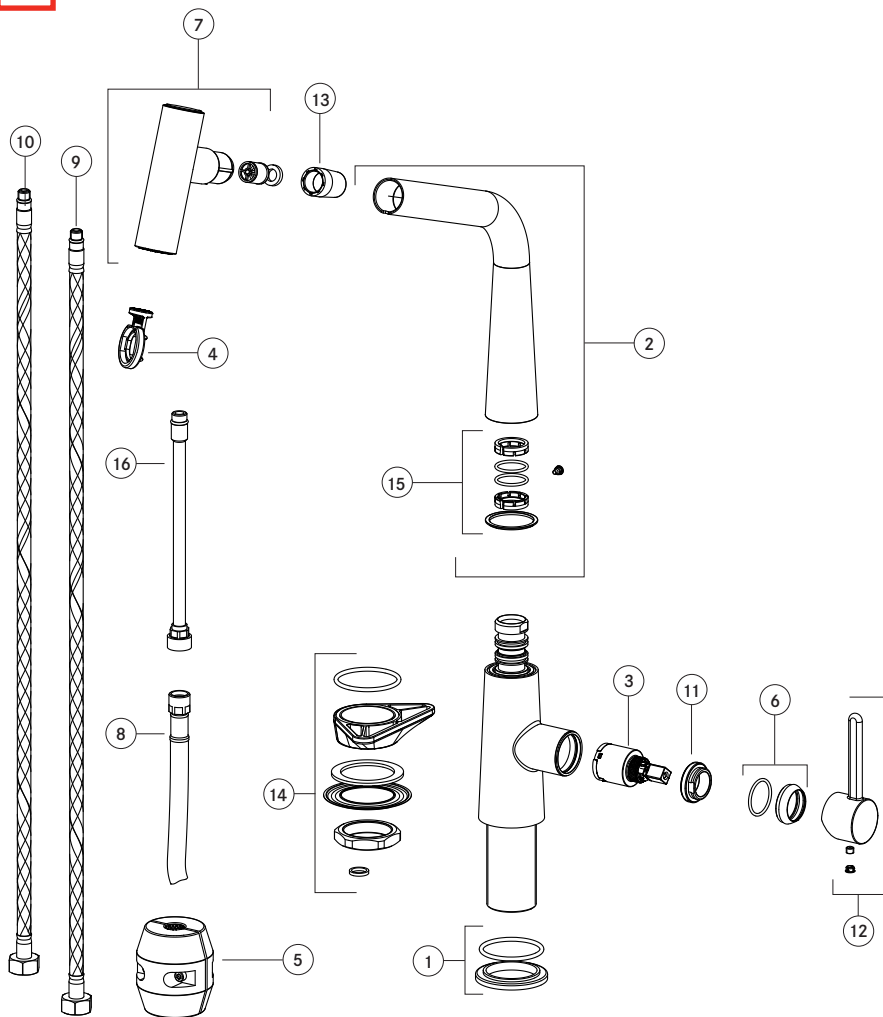
\* ينصح باستخدام الضغط المتعادل.



Icon Swivel



**B** Icon Pull Out











**Argentina**

Industrias Spar  
San Luis S.A.  
Buenos Aires 1008  
Phone +54 11 4311 7655

**Australia**

Franke Aus. Pty. Ltd.  
(PR Kitchen Systems)  
Melbourne 3175  
Phone +61 3 9700 9100

**Belgium**

Franke N.V.  
9400 Ninove  
Phone +32 54 310 111

**Brazil**

Franke Sistemas de  
Cozinhas do Brasil Ltda.  
89219-512 Joinville, SC  
Phone +55 47 3431 0501

**Canada**

Franke Kindred  
Canada Ltd.  
Midland, ON L4R 4K9  
Phone +1 866 687 7465

**China**

Franke (China) Kitchen  
Systems Co., Ltd.  
Heshan, Guangdong, 529700  
Hotline 400 882 9898

**Czech Republic**

Franke s.r.o.  
190 00 Praha 9  
Phone +420 281 090 411

**Denmark**

Franke KS Denmark  
8520 Lystrup  
Phone +45 8624 9024

**Egypt**

Franke Kitchen Systems  
Egypt S.A.E.  
6th of October City  
Hotline 16828

**Finland**

Franke Finland Oy  
76850 Naarajärvi  
Phone +358 15 341 11

**France**

Franke France S.A.S.  
60230 Chambly  
Phone +33 130 289 400

**Germany**

Franke GmbH  
79713 Bad Säckingen  
Phone +49 7761 52 0

**Greece**

Franke Hellas S.A.  
19003 Markopoulo Attikis  
(Athens)  
Phone +30 22991 500 00

**Hong Kong SAR**

Franke Asia Hong Kong  
Causeway Bay  
Phone +852 3184 1900

**India**

Franke Faber India Pvt Ltd.  
Aurangabad - 431 136  
Phone 1800 209 3484

**Italy**

Franke S.p.A.  
37019 Peschiera del Garda  
Numero Verde 800 359 359

**Kazakhstan**

Franke Kazakhstan Ltd.  
040918 Almaty City  
Phone +7 727 297 3812

**Morocco**

Franke Kitchen System SARL  
21 000 Casablanca  
Phone +212 522 674 200

**Norway**

Franke KS Norway  
8520 Lystrup, Denmark  
Phone +47 35 566 450

**Poland**

Franke Polska Sp. z o.o.  
05-090 Raszyn  
Phone +48 22 711 6700

**Portugal**

Franke Portugal S.A.  
2735-531 Cacém  
Phone +351 21 426 9670

**Romania**

Franke Romania SRL  
Pantelimon 077145  
Phone +40 21 350 1550

**Russia**

Franke Russia GmbH  
199106 St. Petersburg  
Phone +7 812 703 1540

**Slovak Republic**

Franke Slovakia s.r.o.  
010 01 Žilina  
Phone +421 41 733 6200

**South Africa**

Franke South Africa  
Durban 4052  
Phone +27 31 450 6300

**Spain**

Franke España S.A.U.  
08174 Sant Cugat del Vallès  
Phone +34 93 565 3535

**Sweden**

Franke Futurum AB  
930 47 Byske  
Phone +46 912 405 00

**Switzerland**

Franke Küchentechnik AG  
4663 Aarburg  
Phone +41 800 583 243

**Thailand**

Franke (Thailand) Co., Ltd.  
Bangkok 10110  
Phone +66 2 013 7900

**The Netherlands**

Franke Nederland B.V.  
5700 AD Helmond  
Phone +31 492 585 111

**Turkey**

Franke Mutfak ve Banyo  
Sistemleri Sanayi  
ve Ticaret A.S.  
41400 Gebze Kocaeli  
Phone +90 262 644 6595

**Ukraine**

Franke Ukraina LLC  
02081 Kyiv  
Phone +38 044 492 0015

**United Arab Emirates**

Franke LLC  
Ras Al Khaimah  
Phone +971 7 203 4700

**United Kingdom**

Franke UK Ltd.  
Manchester M22 5WB  
Phone +44 161 436 6280

**USA**

Franke Kitchen Systems LLC  
Smyrna, TN 37167  
Phone 800 626 5771



Make  
it  
Wonderful