

**Instructions for use and installation**

Cooker Hood

**Istruzioni per l'uso e l'installazione**

Cappa

**Mode d'emploi et installation**

Hotte de Cuisine

**Bedienungsanleitung und Installation**

Dunstabzugshaube

**Kullanım ve montaj talimatları**

Davlumbaz

**Uživatelská Pøíruèka**

Odsavaè par

**Інструкція з експлуатації і встановлення**

Витяжка

**FBI 537 XS**  
**FBI 737 XS**  
**FBI 547 XS NP**  
**FBI 747 XS NP**

## INDEX

**EN**

SAFETY INFORMATION .....	4
CHARACTERISTICS .....	7
INSTALLATION .....	8
USE .....	10
CARE AND CLEANING .....	11

## INDICE

**IT**

INFORMAZIONI SULLA SICUREZZA .....	13
CARATTERISTICHE .....	16
INSTALLAZIONE .....	17
USO .....	19
PULIZIA E MANUTENZIONE .....	20

## SOMMAIRE

**FR**

CONSIGNES DE SÉCURITÉ .....	22
CARACTERISTIQUES .....	25
INSTALLATION .....	26
UTILISATION .....	28
NETTOYAGE ET ENTRETIEN .....	29

## INHALTSVERZEICHNIS

**DE**

SICHERHEITSINFORMATIONEN .....	31
CHARAKTERISTIKEN .....	34
MONTAGE .....	35
BEDIENUNG .....	37
REINIGUNG UND WARTUNG .....	38

## İÇERİKLER

**TR**

GÜVENLİK HAKKINDA BİLGİLER .....	40
ÖZELLİKLER .....	43
MONTAJ .....	44
KULLANIM .....	46
TEMİZLİK VE BAKIM .....	47

## OBSAH

**CZ**

INFORMACE O BEZPEČNOSTI .....	49
HLAVNÍ PARAMETRY .....	52
INSTALACE .....	53
POUŽITÍ .....	55
ČIŠTĚNÍ A ÚDRŽBA .....	56


# ІНДЕКС


UA

ІНФОРМАЦІЯ З ТЕХНІКИ БЕЗПЕКИ .....	58
ХАРАКТЕРИСТИКИ .....	61
ВСТАНОВЛЕННЯ .....	62
ВИКОРИСТАННЯ .....	64
ДОГЛЯД І ЧИЩЕННЯ .....	65

## SAFETY INFORMATION

---

 For your safety and correct operation of the appliance, read this manual carefully before installation and use. Always keep these instructions with the appliance even if you move or sell it. Users must fully know the operation and safety features of the appliance.

 The wire connection has to be done by specialized technician.

- The manufacturer will not be held liable for any damages resulting from incorrect or improper installation.
- The minimum safety distance between the cooker top and the extractor hood is 650 mm (some models can be installed at a lower height, please refer to the paragraphs on working dimensions and installation).
- If the instructions for installation for the gas hob specify a greater distance, this must be respected.
- Check that the mains voltage corresponds to that indicated on the rating plate fixed to the inside of the hood.
- Means for disconnection must be incorporated in the fixed wiring in accordance with the wiring rules.
- For Class I appliances, check that the domestic power supply guarantees adequate earthing.
- Connect the extractor to the exhaust flue through a pipe of minimum diameter 120 mm. The route of the flue must be as short as possible.
- Regulations concerning the discharge of air have to be fulfilled.
- Do not connect the extractor hood to exhaust ducts carrying combustion fumes (boilers, fireplaces, etc.).

- If the extractor is used in conjunction with non-electrical appliances (e.g. gas burning appliances), a sufficient degree of aeration must be guaranteed in the room in order to prevent the backflow of exhaust gas. When the cooker hood is used in conjunction with appliances supplied with energy other than electric, the negative pressure in the room must not exceed 0,04 mbar to prevent fumes being drawn back into the room by the cooker hood.
- The air must not be discharged into a flue that is used for exhausting fumes from appliances burning gas or other fuels.
- If the supply cord is damaged, it must be replaced from the manufacturer or its service agent.
- Connect the plug to a socket complying with current regulations, located in an accessible place.
- With regards to the technical and safety measures to be adopted for fume discharging it is important to closely follow the regulations provided by the local authorities.


**⚠ WARNING:** Before installing the Hood, remove the protective films.

- Use only screws and small parts in support of the hood.


**⚠ WARNING:** Failure to install the screws or fixing device in accordance with these instructions may result in electrical hazards.

- Do not look directly at the light through optical devices (binoculars, magnifying glasses...).
- Do not flambè under the range hood; risk of fire.
- This appliance can be used by children aged from 8 years and above and persons with reduced physical, sensory or mental capabilities or lack of experience and knowledge if they have been given supervision or instruction concerning use of the appliance in a safe way and understand the hazards involved. Children shall not play with the appliance. Cleaning and user maintenance shall not be made by children without supervision.
- Children should be supervised to ensure that they do not play with the appliance.

- The appliance is not to be used by persons (including children) with reduced physical, sensory or mental capabilities, or lack of experience and knowledge, unless they have been given supervision or instruction.

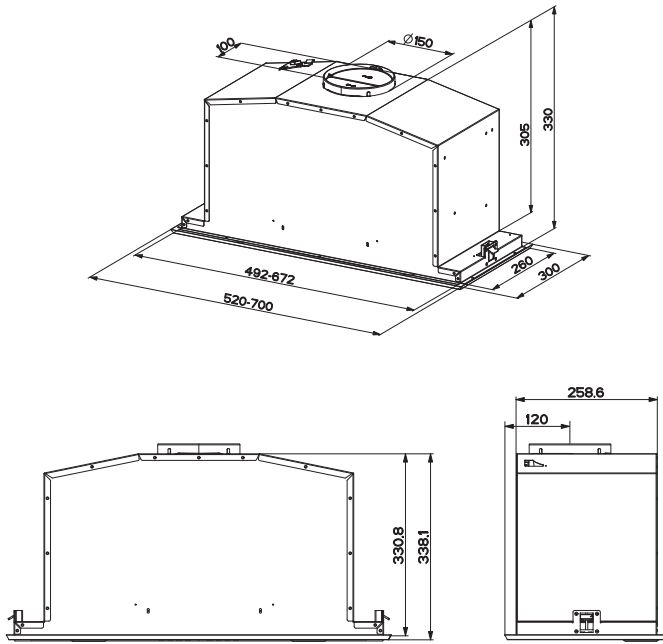
 Accessible parts may become hot when used with cooking appliances.

- Clean and/or replace the Filters after the specified time period (Fire hazard). See paragraph Care and Cleaning.
- There shall be adequate ventilation of the room when the range hood is used at the same time as appliances burning gas or other fuels (not applicable to appliances that only discharge the air back into the room).

- The symbol  on the product or on its packaging indicates that this product may not be treated as household waste. Instead it shall be handed over to the applicable collection point for the recycling of electrical and electronic equipment. By ensuring this product is disposed of correctly, you will help prevent potential negative consequences for the environment and human health, which could otherwise be caused by inappropriate waste handling of this product. For more detailed information about recycling of this product, please contact your local city office, your household waste disposal service or the shop where you purchased the product.

# CHARACTERISTICS

## Dimensions

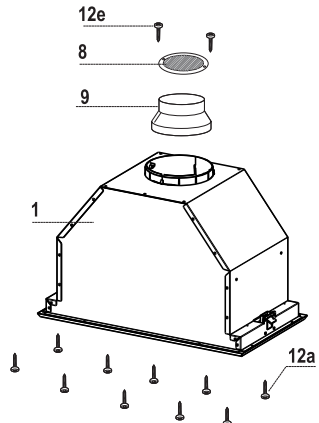


### Components

Ref.	Q.ty	Product Components
1	1	Hood Body, complete with :Controls, Light, Blower, Filters
8	1	Directioned grid
9	1	Reducer Flange $\varnothing 150$ -120 mm

Ref.	Q.ty	Installation Components
12a	10	Screws
12e	2	Screws 2,9 x 9,5

Q.ty	Documentation
1	Instruction Manual

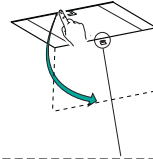


# INSTALLATION

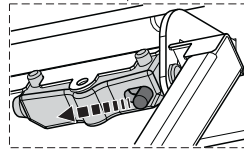
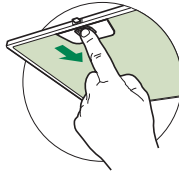
## Fitting the Hood canopy

BEFORE FITTING THE HOOD TO THE WALL UNIT, PROCEED AS FOLLOWS:

- Open the Panel by pulling it.
- Remove the filters one by one pushing them towards the back side of the hood unit and simultaneously pulling downwards.



- Remove grease filters.



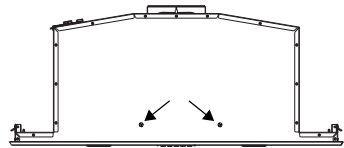
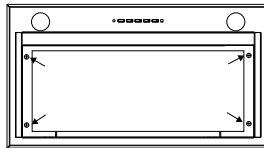
- Disconnect the wires to the Commands at the connectors.



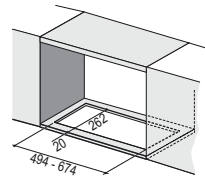
- Disconnect the wires to the Light at the connectors.



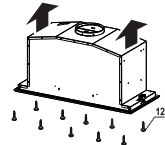
- Remove the frame by unfastening the 6 screws.



- The Hood can be installed directly on the underside of the wall unit (Minimum 650 mm from the Cooker Hob).
- Create an opening in the bottom of the wall unit, as shown.
- Fasten using the 10 screws **12a** provided.



- Screw the Frame back into place using the 6 screws removed as described above, reconnect the wires to the Commands and Lights replace the metal grease filter and close the Panel.



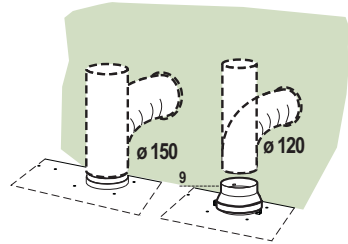


## Connections

### DUCTED VERSION AIR EXHAUST SYSTEM

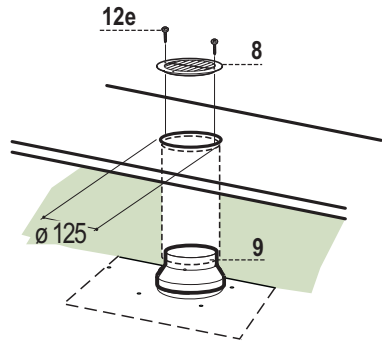
When installing the ducted version, connect the hood to the chimney using either a flexible or rigid pipe  $\varnothing$  150 or 120 mm, the choice of which is left to the installer.

- To install a  $\varnothing$  120 mm air exhaust connection, insert the reducer flange **9** on the hood body outlet.
- Fix the pipe in position using sufficient pipe clamps (not supplied).
- Remove possible charcoal filters.



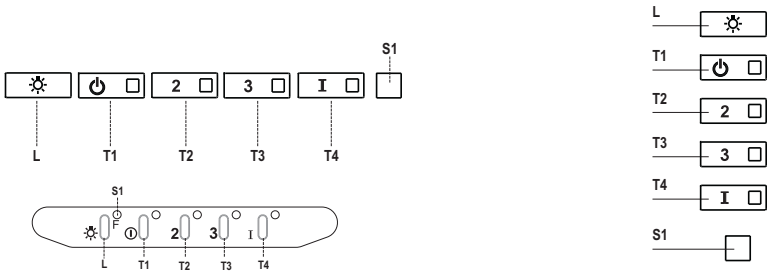
### RECIRCULATION VERSION AIR OUTLET

- Cut a hole  $\varnothing$  125 mm in any shelf that may be positioned over the hood.
- Insert the reducer flange **9** on the hood body outlet.
- Connect the flange to the outlet on the shelf over the hood by using a flexible or rigid pipe  $\varnothing$ 120 mm.
- Fix the pipe in position using sufficient pipe clamps (not supplied).
- Fix the air outlet grid **8** on the recirculation air outlet by using the 2 screws **12e** (2,9 x 9,5) provided.
- Ensure that the activated charcoal filters have been inserted.



### ELECTRICAL CONNECTION

- Connect the hood to the mains through a two-pole switch having a contact gap of at least 3 mm..



**Control panel**

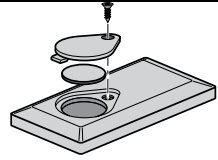
Button	Led	Function
<b>L</b>	-	Turns the lights on/off at maximum strength.
<b>T1</b>	Fixed	Turns the motor on/off at speed one.
<b>T2</b>	Fixed	Turns the Motor on at speed two.
		Press and hold the button for approximately 3 seconds, with all the loads turned off (Motor and Lights), to turn the Activated Charcoal Filter alarm on. The relevant LED flashes twice to confirm. To turn the alarm off, press the button again and hold for at least 3 seconds. The relevant LED flashes once.
<b>T3</b>	Fixed	Turns the Motor on at speed three.
		Press and hold the button for approximately 3 seconds, with all the loads turned off (Motor and Lights), to perform a reset of Filter saturation alarm. The LED <b>S1</b> flashes three times.
<b>T4</b>	Fixed	Turns the Motor on at INTENSIVE Speed. This speed is timed to run for 6 minutes. At the end of this time, the system returns automatically to the speed that was set before. If it is activated with the motor turned off, the hood will switch to OFF at the end of the time.
		Press and hold for 3 seconds to enable the remote control, indicated by the LED flashing twice.
		Press and hold for 3 seconds to disable the remote control, indicated by the LED flashing just once.
<b>S1</b>	Fixed	Signals the Metal Grease Filter saturation alarm, indicating that it is necessary to wash the filters. The alarm is triggered after the Hood has been in operation for 100 working hours.
	Flashing	When this is activated, it signals the Activated Charcoal Filter saturation alarm, indicating that the filter must be changed; the Metal Grease Filters must also be washed. The Activated Charcoal Filter saturation alarm comes into operation after the Hood has been working for 200 hours.

# CARE AND CLEANING

## REMOTE CONTROL (OPTIONAL)

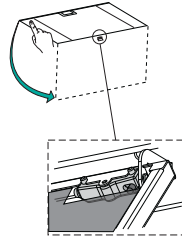
This appliance can be commanded using a remote control, powered by a CR2032 type 3 V battery (not supplied).

- Do not place the remote control near heat sources.
- Do not discard the batteries with normal waste, they must be put into the specific containers.



## Opening Panel

- Open the Panel by pulling it.
- Clean the outside with a damp cloth and neutral detergent.
- Clean the inside using a damp cloth and neutral detergent; do not use wet cloths or sponges, or jets of water; do not use abrasive substances.



## Metal grease filters

These can be washed in the dishwasher, and need to be cleaned whenever the **S1** Led comes on or at least once every 2 months use, or more frequently if use is particularly intensive.

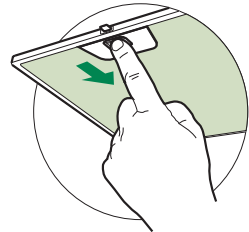
### CLEANING THE FILTERS

#### Resetting the alarm signal

- Turn the Lights and the Suction Motor off.
- Press **T3** and hold for at least 3 seconds, until LED flashes three times in confirmation.

#### Cleaning the Filters

- Open the doors.
- Remove the Filter, pushing it towards the back of the unit and at the same time pulling downward.
- Wash the filter without bending it, and leave it to dry thoroughly before replacing (if the surface of the filter changes colour over time, this will have absolutely no effect on its efficiency).
- Replace, taking care to ensure that the handle faces forwards.
- Close the doors again.



## Activated Charcoal Filter (Recirculation Version)

This cannot be washed or regenerated, and must be changed when led **S1** starts to flash, or at least once every 4 months. The Alarm signal, if it has been activated, only appears when the Suction motor is turned on.

### Activating the alarm signal

- In Recirculation Version Hoods, the Filter Saturation Alarm must be activated on installation or at a later date.
- Turn the Lights and the Suction Motor off.
- Press button **T2** and hold it for **5 seconds** until the LED flashes twice in confirmation:

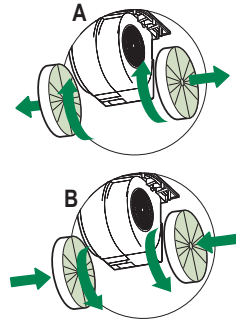
### CHANGING

#### Resetting the alarm signal

- Turn the Lights and the Suction Motor off.
- Press **T3** and hold for at least 3 seconds, until LED flashes three times in confirmation.

#### Changing the Filter

- Open the doors.
- Remove the Metal Grease Filter.
- Remove the saturated Activated Charcoal Filters, as indicated (A).
- Fit the new Filters, as indicated (B).
- Replace the Metal grease filters.
- Close the doors.



## Lighting unit

- For replacement contact technical support ("To purchase contact technical support").

## INFORMAZIONI SULLA SICUREZZA

---

**i** Per la propria sicurezza e per il corretto funzionamento dell'apparecchio, si prega di leggere attentamente questo manuale prima dell'installazione e della messa in funzione. Tenere queste istruzioni sempre insieme all'apparecchio, anche in caso di cessione o trasferimento a terzi. È importante che gli utilizzatori conoscano tutte le caratteristiche di funzionamento e sicurezza dell'apparecchio.

- ⚠** Il collegamento dei cavi deve essere effettuato da un tecnico competente.
- Il fabbricante non potrà ritenersi responsabile per eventuali danni risultanti da un'installazione o utilizzazione impropria.
  - La distanza minima di sicurezza tra il piano cottura e la cappa aspirante è di 650 mm (alcuni modelli possono essere installati a un'altezza inferiore; vedere il paragrafo relativo alle dimensioni di lavoro e all'installazione).
  - Se le istruzioni di installazione del piano cottura a gas specificano una distanza maggiore di quella sopra indicata, è necessario tenerne conto.
  - Controllare che la tensione di rete corrisponda a quella indicata sulla targa dati applicata all'interno della cappa.
  - I dispositivi di sezionamento devono essere installati nell'impianto fisso in conformità alle normative sui sistemi di cablaggio.
  - Per gli apparecchi di Classe I, controllare che la rete di alimentazione domestica disponga di un adeguato collegamento a massa.
  - Collegare la cappa alla canna fumaria con un tubo di diametro minimo di 120 mm. Il percorso dei fumi deve essere il più corto possibile.
  - Devono essere rispettate tutte le normative riguardanti lo scarico dell'aria.
  - Non collegare la cappa aspirante ai condotti fumari che trasportano fumi di combustione (per es. di caldaie, camini ecc.).

- Se la cappa è utilizzata in combinazione con apparecchi non elettrici (per es. apparecchi a gas), deve essere garantito un sufficiente grado di aerazione nel locale per impedire il ritorno di flusso dei gas di scarico. Quando la cappa per cucina è utilizzata in combinazione con apparecchi non alimentati dalla corrente elettrica, la pressione negativa nel locale non deve superare 0,04 mbar per evitare che i fumi vengano riaspirati nel locale dalla cappa.
- L'aria non deve essere evacuata attraverso un condotto utilizzato per lo scarico dei fumi da apparecchi di combustione alimentati a gas o altri combustibili.
- Il cavo di alimentazione, se danneggiato, deve essere sostituito dal fabbricante o da un tecnico del servizio assistenza.
- Collegare la spina ad una presa di tipo conforme alle normative vigenti e in posizione accessibile.
- Relativamente alle misure tecniche e di sicurezza da adottare per lo scarico dei fumi è importante attenersi scrupolosamente ai regolamenti stabiliti dalle autorità locali.


**⚠ AVVERTENZA:** prima di installare la cappa, rimuovere le pellicole di protezione.

- Usare solo viti e minuteria di tipo idoneo per la cappa.


**⚠ AVVERTENZA:** la mancata installazione delle viti o dei dispositivi di fissaggio in conformità alle presenti istruzioni può comportare rischi di scosse elettriche.

- Non osservare direttamente con strumenti ottici (binocolo, lente d'ingrandimento...).
- Non cuocere al flambé sotto la cappa: si potrebbe sviluppare un incendio.
- Questo apparecchio può essere utilizzato da bambini di età non inferiore a 8 anni e da persone con ridotte capacità psico-fisico-sensoriali o con esperienza e conoscenze insufficienti, purché attentamente sorvegliati e istruiti su come utilizzare in modo sicuro l'apparecchio e sui pericoli che ciò comporta. Assicurarsi che i bambini non giochino con l'apparecchio. Pulizia e manutenzione da parte dell'utente non devono essere effettuate da bambini, a meno che non siano sorvegliati.
- Sorvegliare i bambini, assicurandosi che non giochino con l'apparecchio.

- L'apparecchio non deve essere utilizzato da persone (bambini compresi) con ridotte capacità psico-fisico-sensoriali o con esperienza e conoscenze insufficienti, a meno che non siano attentamente sorvegliate e istruite.

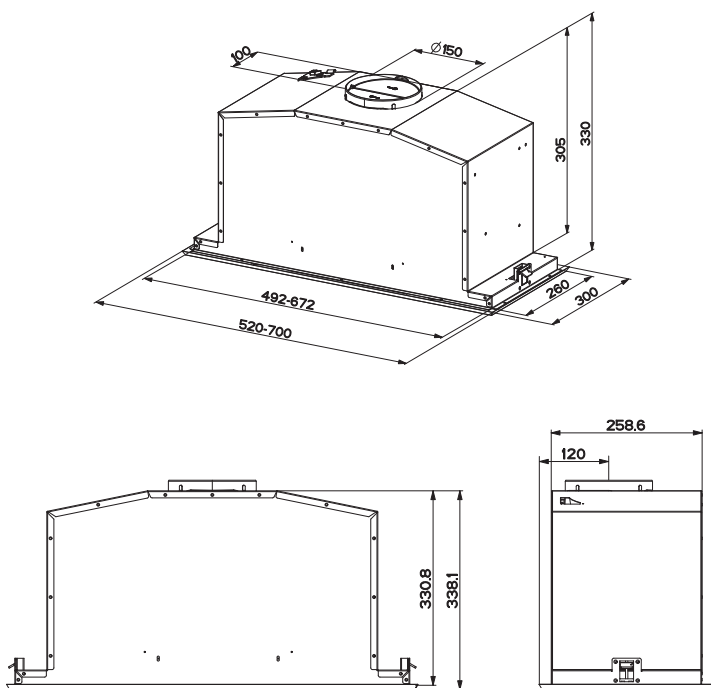
 Le parti accessibili possono diventare molto calde durante l'uso degli apparecchi di cottura.

- Pulire e/o sostituire i filtri dopo il periodo di tempo specificato (pericolo di incendio). Vedere il paragrafo Manutenzione e pulizia.
- Deve essere presente un'adeguata ventilazione nel locale quando la cappa è utilizzata contemporaneamente ad apparecchi che utilizzano gas o altri combustibili (non applicabile ad apparecchi che scaricano unicamente l'aria nel locale).

- Il simbolo  sul prodotto o sulla sua confezione indica che il prodotto non può essere smaltito come un normale rifiuto domestico. Il prodotto da smaltire deve essere conferito presso un apposito centro di raccolta per il riciclaggio dei componenti elettrici ed elettronici. Assicurandosi che questo prodotto sia smaltito correttamente, si contribuirà a prevenire potenziali conseguenze negative per l'ambiente e per la salute che potrebbero altrimenti derivare dal suo smaltimento inadeguato. Per informazioni più dettagliate sul riciclaggio di questo prodotto, contattare il Comune, il servizio locale di smaltimento rifiuti oppure il negozio dove è stato acquistato il prodotto.

# CARATTERISTICHE

## Ingombro

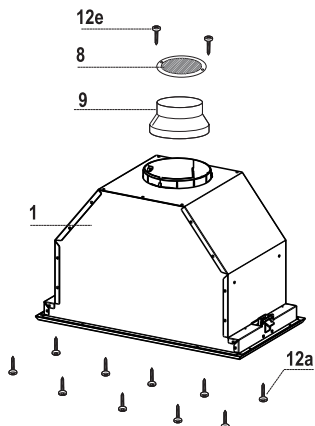


### Componenti

Rif.	Q.tà	Componenti di Prodotto
1	1	Corpo Cappa completo di: Comandi, Luce, Filtri, Gruppo Aspiratore.
8	1	Griglia Direzionata
9	1	Flangia di riduzione $\varnothing$ 150-120 mm

Rif.	Q.tà	Componenti di Installazione
12a	10	Viti
12e	2	Viti 2,9 x 9,5

Q.tà	Documentazione
1	Libretto Istruzioni



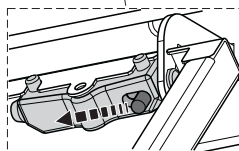
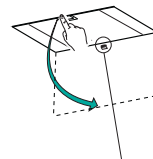


# INSTALLAZIONE

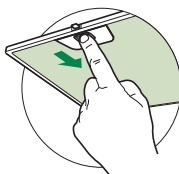
## Montaggio Corpo Cappa

PRIMA DI MONTARE LA CAPPA AL PENSILE AGIRE COME SEGUE:

- Aprire il Pannello tirandolo.
- Sganciare il pannello dal corpo cappa facendo scorrere l'apposita leva del perno di fissaggio.



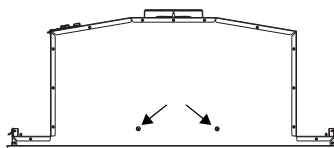
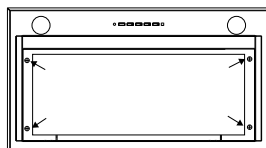
- Togliere i filtri Antigrasso.
- Scollegare il Cablaggio dei Comandi agendo sui connettori.



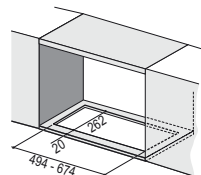
- Scollegare il Cablaggio Luci agendo sui connettori.



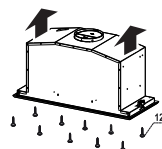
- Togliere la cornice svitando le 6 Viti.



- La Cappa può essere installata direttamente sul piano inferiore dei Pensili (650 mm min. dal Piano di Cottura).
- Praticare un incasso sul piano inferiore del Pensile, come indicato.
- Fissare con 10 Viti **12a** in dotazione.



- Riavvitare la Cornice con le 6 Viti tolte in precedenza, ricollegare il Cablaggio dei Comandi e Luci, rimontare il filtro Antigrasso e il Pannello.

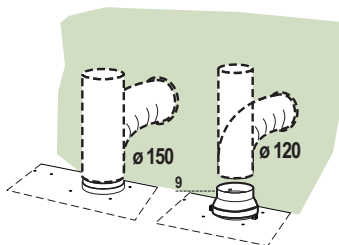


## Connessioni

### USCITA ARIA VERSIONE ASPIRANTE

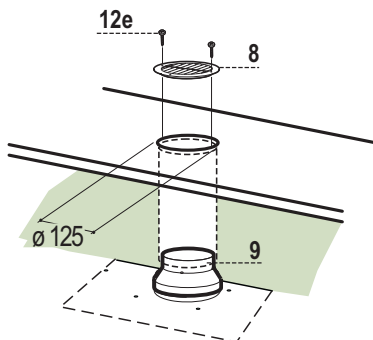
Per installazione in Versione Aspirante collegare la Cappa alla tubazione di uscita per mezzo di un tubo rigido o flessibile di  $\varnothing 150$  o 120 mm, la cui scelta è lasciata all'installatore.

- Per collegamento con tubo  $\varnothing 120$  mm, inserire la Flangia di riduzione **9** sull'Uscita del Corpo Cappa.
- Fissare il tubo con adeguate fascette stringitubo. Il materiale occorrente non è in dotazione.
- Togliere eventuali Filtri Antiodore al Carbone attivo.



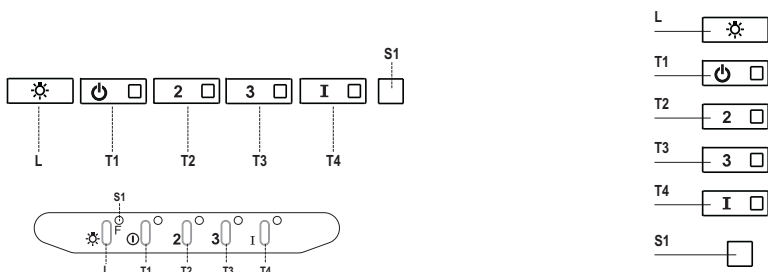
### USCITA ARIA VERSIONE FILTRANTE

- Praticare un foro  $\varnothing 125$  mm sull'eventuale Mensola soprastante la Cappa.
- Inserire la Flangia di riduzione **9** sull'uscita del Corpo Cappa.
- Collegare la Flangia al foro di uscita sulla Mensola soprastante la Cappa con un tubo rigido o flessibile di  $\varnothing 120$  mm.
- Fissare il tubo con adeguate fascette stringitubo. Il materiale occorrente non è in dotazione.
- Fissare la Griglia direzionata **8** sull'uscita con 2 Viti **12e** (2,9 x 9,5) in dotazione.
- Assicurarsi della presenza dei Filtri antiodore al Carbone attivo.



### CONNESSIONE ELETTRICA

- Collegare la Cappa all'Alimentazione di Rete interponendo un Interruttore bipolare con apertura dei contatti di almeno 3 mm.



## Quadro comandi

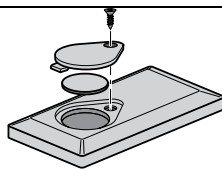
Tasto	Led	Funzione
<b>L</b>	-	Accende/Spigne le luci alla massima luminosità..
<b>T1</b>	Fisso	Accende/Spigne il motore alla prima velocità.
<b>T2</b>	Fisso	Accende il motore alla seconda velocità.
		Tenendo il tasto premuto per circa 5 secondi, quando tutti i carichi sono spenti (Motore+Luce), si attiva l'allarme dei Filtri al Carbone attivo visualizzando un doppio lampeggio del relativo Led. Per disattivarlo, si preme di nuovo il tasto per altri 5 secondi visualizzando un lampeggio singolo del relativo Led.
<b>T3</b>	Fisso	Accende il motore alla terza velocità.
		Tenendo premuto il tasto per circa 3 secondi, quando tutti i carichi sono spenti (Motore+Luce), si effettua il reset visualizzando il triplo lampeggio del Led <b>S1</b> .
<b>T4</b>	Fisso	Accende il motore alla velocità INTENSIVA. Questa velocità è temporizzata a 6 minuti. Terminato il tempo, il sistema ritorna automaticamente alla velocità precedentemente selezionata. Se attivata da motore spento una volta finito il tempo passa alla modalità OFF.
		Tenendo premuto per 5 secondi si abilita il telecomando visualizzando un doppio lampeggio del medesimo led. Tenendo il tasto premuto per 5 secondi si disabilita il telecomando visualizzando il lampeggio del rispettivo led una sola volta.
<b>S1</b>	Fisso	Segnala l'allarme saturazione Filtri Antigrasso Metallici e la necessità di lavarli. L'allarme entra in funzione dopo 100 ore di lavoro effettivo della Cappa.
	Lampeggiante	Segnala, quando è attivato, l'allarme saturazione Filtro Antiodore al Carbone Attivo, che deve essere sostituito; devono anche essere lavati i Filtri Antigrasso Metallici. L'allarme saturazione Filtro Antiodore al Carbone Attivo entra in funzione dopo 200 ore di lavoro effettivo della Cappa.

# PULIZIA E MANUTENZIONE

## TELECOMANDO (OPZIONALE)

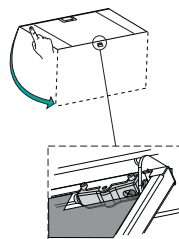
Questo apparecchio può essere comandato per mezzo di un telecomando, alimentato con una batteria da 3 V del tipo CR2032 (non inclusa).

- Non riporre il telecomando in prossimità di fonti di calore.
- Non disperdere le pile nell'ambiente, depositarle negli appositi contenitori.



## Apertura Pannello

- Aprire il Pannello tirandolo.
- Pulirlo esternamente con un panno umido e detersivo liquido neutro.
- Pulirlo anche internamente utilizzando un panno umido e detersivo neutro; non utilizzare panni o spugne bagnate, né getti d'acqua; non utilizzare sostanze abrasive.



## Filtri antigrasso metallici

Sono lavabili in lavastoviglie, e necessitano di essere lavati quando il Led **S1** si accende o almeno ogni 2 mesi circa di utilizzo o più frequentemente, per un uso particolarmente intenso.

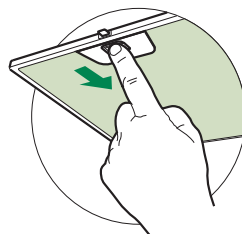
### PULIZIA FILTRI

#### Reset del segnale di allarme

- Spegnere le Luci e il Motore di aspirazione.
- Premere il tasto **T3** per almeno 3 secondi, sino al triplo lampeggio di conferma del Led.

#### Pulizia Filtri

- Aprire le Ante.
- Togliere il Filtro spingendolo verso la parte posteriore del gruppo e tirando contemporaneamente verso il basso.
- Lavare il filtro evitando di piegarlo, e lasciarlo asciugare prima di rimontarlo (un'eventuale cambiamento del colore della superficie del filtro, che potrebbe verificarsi nel tempo, non pregiudica assolutamente l'efficienza dello stesso).
- Rimontarlo facendo attenzione a mantenere la maniglia verso la parte visibile esterna.
- Richiudere le Ante.



## Filtri antiodore al Carbone attivo (Versione Filtrante)

Non è lavabile e non è rigenerabile, va sostituito quando il led **S1** lampeggia o almeno ogni 4 mesi. La segnalazione di Allarme, se preventivamente attivata, si verifica solo quando é azionato il Motore di aspirazione.

### Attivazione del segnale di allarme

- Nelle Cappe in Versione Filtrante, la segnalazione di Allarme saturazione Filtri va attivata al momento dell'installazione o successivamente.
- Spegner le Luci e il Motore di aspirazione.
- Premere per **5 secondi** il Tasto **T2** sino al doppio lampeggio di conferma del Led.

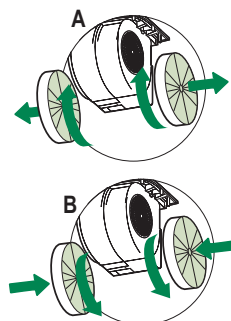
### SOSTITUZIONE

#### Reset del segnale di allarme

- Spegner le Luci e il Motore di aspirazione.
- Premere il tasto **T3** per almeno 3 secondi, sino al triplo lampeggio di conferma del Led.

#### Sostituzione Filtro

- Aprire le Ante.
- Rimuovere il Filtro antigrasso.
- Rimuovere i Filtri antiodore al Carbone attivo saturi, come indicato (**A**).
- Montare i nuovi Filtri, come indicato (**B**).
- Rimontare il Filtro antigrasso.
- Chiudere le Ante.



## Illuminazione

- Per la sostituzione contattare l'Assistenza Tecnica ("Per l'acquisto rivolgersi all'assistenza tecnica").

## CONSIGNES DE SECURITE

---

**i** Pour votre sécurité et pour garantir le fonctionnement correct de l'appareil, veuillez lire attentivement ce manuel avant d'installer et de mettre en fonction l'appareil. Toujours conserver ces instructions avec l'appareil, même en cas de cession ou de transfert à une autre personne. Il est important que les utilisateurs connaissent toutes les caractéristiques de fonctionnement et de sécurité de l'appareil.

**⚠** La connexion des câbles doit être effectuée par un technicien compétent.

- En aucun cas le fabricant ne peut être tenu pour responsable d'éventuels dommages dus à une installation ou à une utilisation impropre.
- La distance de sécurité minimum entre le plan de cuisson et la hotte aspirante est de 650 mm (certains modèles peuvent être installés à une hauteur inférieure ; voir le paragraphe concernant les dimensions de travail et l'installation).
- Si les instructions d'installation du plan de cuisson à gaz spécifient une distance supérieure à celle indiquée ci-dessus, veuillez impérativement en tenir compte.
- Assurez-vous que la tension du secteur correspond à celle indiquée sur la plaque des caractéristiques apposée à l'intérieur de la hotte.
- Les dispositifs de sectionnement doivent être montés dans l'installation fixe conformément aux normes sur les systèmes de câblage.
- Pour les appareils de Classe I, s'assurer que l'installation électrique de votre intérieur dispose d'une mise à la terre adéquate.
- Reliez l'aspirateur du conduit de cheminée avec un tube ayant un diamètre minimum de 120 mm. Le parcours des fumées doit être le plus court possible.
- Respecter toutes les normes concernant l'évacuation de l'air.
- Ne reliez pas la hotte aspirante aux conduits de cheminée qui acheminent les fumées de combustion (par ex. de chaudières, de cheminées, etc.).

- Si vous utilisez l'aspirateur en même temps que des appareils non électriques (par ex. fonctionnant au gaz), veillez à ce que la pièce soit adéquatement ventilée, afin d'empêcher le retour du flux des gaz d'évacuation. Si vous utilisez la hotte de cuisine en même temps que des appareils non alimentés à l'électricité, la pression négative dans la pièce ne doit pas dépasser 0,04 mbar, afin d'éviter que les fumées soient réaspirées dans la pièce où se trouve la hotte.
- Ne pas évacuer l'air à travers une conduite utilisée pour l'évacuation des fumées des appareils de combustion alimentés au gaz ou avec d'autres combustibles.
- Si le cordon d'alimentation est endommagé, faites-le remplacer par le fabricant ou par un technicien d'un service après-vente agréé.
- Branchez la fiche à une prise conforme aux normes en vigueur et dans une position accessible.
- En ce qui concerne les dimensions techniques et de sécurité à adopter pour l'évacuation des fumées, veuillez vous conformer scrupuleusement aux règlements établis par les autorités locales.


**⚠ AVERTISSEMENT** : Avant d'installer la hotte, retirer les films de protection.

- Utilisez exclusivement des vis et des petites fournitures du type adapté pour la hotte.


**⚠ AVERTISSEMENT** toute installation de vis et de dispositifs de fixation non conformes à ces instructions peut entraîner des risques de décharges électriques.

- Ne pas observer directement avec des instruments optiques (jumelles, lentilles grossissantes...).
- Ne flambez pas des mets sous la hotte : sous risque de développer un incendie.
- Cet appareil peut être utilisé par des enfants de plus de 8 ans et par des personnes dont les capacités physiques, sensorielles ou mentales sont diminuées ou ayant une expérience et des connaissances insuffisantes, pourvu que ce soit sous la surveillance attentive d'une personne responsable et après avoir reçu des instructions sur la manière d'utiliser cet appareil en toute sécurité et sur les dangers que cela comporte. Assurez-vous que les enfants ne jouent pas avec cet appareil. Le nettoyage et l'entretien de la part de l'utilisateur ne doivent pas être effectués par des enfants, à moins qu'ils ne soient surveillés.
- Surveillez les enfants. S'assurer qu'ils ne jouent pas avec l'appareil.

- Cet appareil n'est pas destiné à être utilisé par des personnes (enfants compris) dont les capacités physiques, sensorielles ou mentales sont diminuées ou ayant une expérience et des connaissances insuffisantes, à moins que celles-ci ne soient attentivement surveillées et instruites.

 Les parties accessibles peuvent devenir très chaudes durant l'utilisation des appareils de cuisson.

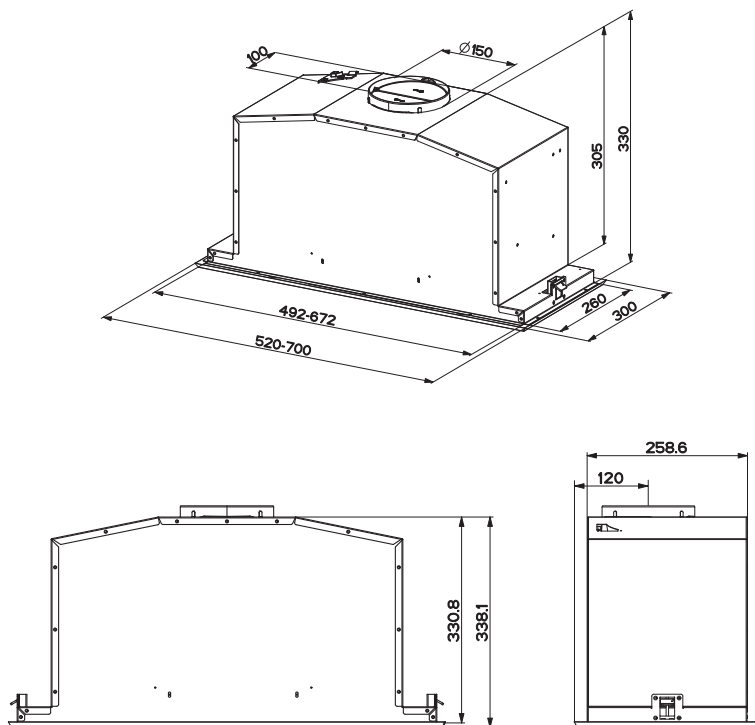
- Nettoyer et/ou remplacer les filtres après le délai indiqué (danger d'incendie). Voir le paragraphe Nettoyage et Entretien.
- Veillez à ce que la pièce bénéficie d'une ventilation adéquate lorsque la hotte fonctionne en même temps que des appareils utilisant du gaz ou d'autres combustibles (non applicable aux appareils qui évacuent l'air uniquement dans la pièce).

- Le symbole  marqué sur le produit ou sur son emballage indique que ce produit ne peut pas être éliminé comme déchet ménager normal. Lorsque ce produit doit être éliminé, veuillez le remettre à un centre de collecte prévu pour le recyclage du matériel électrique et électronique. En vous assurant que cet appareil est éliminé correctement, vous participez à prévenir des conséquences potentiellement négatives pour l'environnement et pour la santé, qui risqueraient de se présenter en cas d'élimination inappropriée. Pour toute information supplémentaire sur le recyclage de ce produit, contactez votre municipalité, votre déchetterie locale ou le magasin où vous avez acheté ce produit.



# CARACTERISTIQUES

## Encombrement

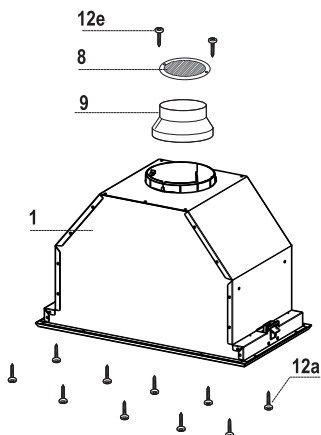


## Composants

Réf.	Q.té	Composants de Produit
1	1	Corps Hotte équipé de: Commandes, Lumière, Groupe Ventilateur, Filtrés
8	1	Grille en Direction Sortie Air
9	1	Flasque de Réduction $\varnothing$ 150-120 mm

Réf.	Q.té	Composants pour l'installation
12a	10	Vis
12e	2	Vis 2,9 x 9,5

Q.té	Documentation
1	Manuel d'instructions

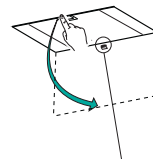


# INSTALLATION

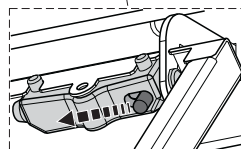
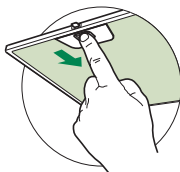
## Montage du corps de hotte

AVANT DE MONTER LA HOTTE DANS L'ARMOIRE MURALE SUIVRE LA MARCHE CI-DESSOUS :

- Ouvrir le panneau en le tirant.
- Décrocher le panneau du corps de la hotte, en faisant coulisser le levier du goujon de fixation spécialement prévu.



- Retirer les filtres à graisse.



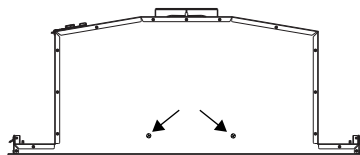
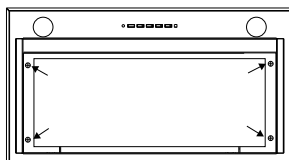
- Débrancher le câblage des commandes en intervenant sur les connecteurs.



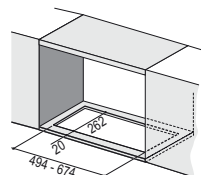
- Débrancher le câblage des lumières en intervenant sur les connecteurs.



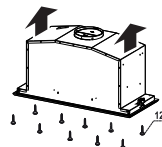
- Retirer le cadre en desserrant les 6 vis.



- La hotte peut être installée directement sur le plan inférieur des armoires murales (650 mm min. par rapport au plan de cuisson).
- Faire une entaille sur le plan inférieur de l'armoire murale, de la manière indiquée.
- Fixer avec 10 vis **12a** fournies.



- Revisser le cadre avec les 6 vis précédemment retirées, rebrancher le câblage des commandes et lumières, remonter le filtre à graisse et fermer le panneau.

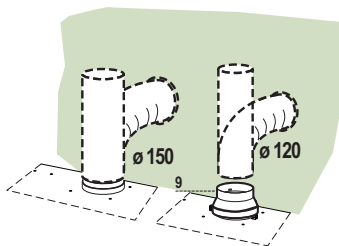


## Branchements

### SORTIE AIR VERSION ASPIRANTE

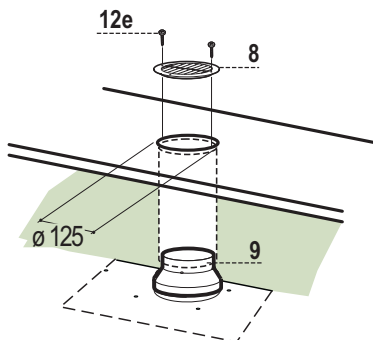
Pour l'installation en version aspirante, relier la hotte au tube de sortie au moyen d'un tube rigide ou flexible de  $\varnothing$  150 ou 120 mm dont le choix est laissé à l'installateur.

- Pour la liaison avec le tube  $\varnothing$ 120 mm, insérer la buse de réduction **9** sur la sortie du corps de la hotte.
- Fixer le tube avec des colliers serre-tube appropriés. Le matériel nécessaire n'est pas fourni.
- Retirer les filtres anti-odeur à charbon actif éventuels.



### SORTIE AIR VERSION FILTRANTE

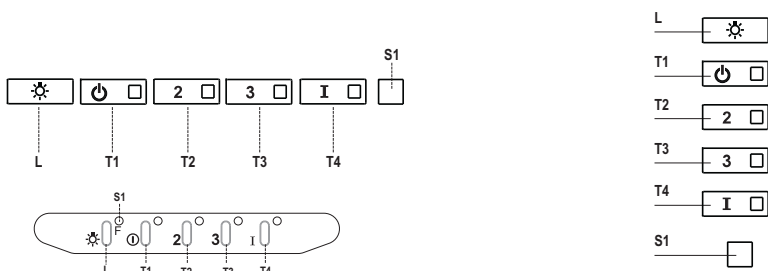
- Percer un trou de  $\varnothing$  125 mm. sur l'éventuelle Tablette qui se trouve au-dessus de la Hotte.
- Insérer le flasque de réduction **9** sur la sortie du corps de la hotte.
- Connecter la Flasque au trou de sortie sur la Tablette qui se trouve au-dessus de la Hotte, au moyen d'un tuyau rigide ou flexible de  $\varnothing$ 120 mm.
- Fixer le tube par des colliers appropriés. Le matériau nécessaire n'est pas fourni.
- Fixer la Grille orientée **8** sur la sortie de l'air recyclé à l'aide de 2 Vis **12e** (2,9 x 9,5) fournies avec l'appareil.
- S'assurer de la présence des filtres anti-odeur au charbon actif.



### BRANCHEMENT ELECTRIQUE

- Brancher la hotte sur le secteur en interposant un interrupteur bipolaire avec ouverture des contacts d'au moins 3 mm.

# UTILISATION



**Tableau de commande**

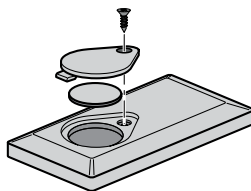
Touche	Led	Fonction
<b>L</b>	-	Allume/Éteint les lumières à la luminosité maximum.
<b>T1</b>	Fixe	Démarre/Coupe le moteur à la première vitesse.
<b>T2</b>	Fixe	Démarre le moteur à la deuxième vitesse.
		Garder la touche appuyée pendant environ 5 secondes, lorsque toutes les charges sont éteintes (Moteur+ Éclairage), l'alarme des filtres au charbon actif s'active et la led correspondante clignotera 2 fois. Pour la désactiver, appuyer de nouveau sur la touche pendant 5 secondes. La led correspondante clignotera 1 fois.
<b>T3</b>	Fixe	Démarre le moteur à la troisième vitesse.
		Garder la touche appuyée pendant environ 3 secondes, lorsque toutes les charges sont éteintes (Moteur+ Éclairage), le reset est effectué et la led <b>S1</b> correspondante clignotera 3 fois.
<b>T4</b>	Fixe	Démarre le moteur à la vitesse INTENSIVE. Cette vitesse est temporisée à 6 minutes. Après ce délai, Le système retourne automatiquement à la vitesse sélectionnée. Si activée avec le moteur à l'arrêt, à la fin du délai le système passe en mode OFF.
		Garder la touche appuyée pendant environ 5 secondes pour valider la télécommande. La led correspondante clignotera 2 fois. Garder la touche appuyée pendant 5 secondes pour invalider la télécommande. La led correspondante clignotera 1 seule fois
<b>S1</b>	Fixe	Signale l'alarme saturation filtres à graisse métalliques et la nécessité de les laver. L'alarme entre en fonction après 100 heures de travail effectif de la hotte.
	Clignotante	Lorsque l'alarme de saturation du filtre anti-odeur est activée, c'est l'indice que le filtre doit être remplacé. Laver aussi les filtres à graisse métalliques. L'alarme de saturation filtre anti-odeur au charbon actif entre en fonction après 200 heures de travail effectif de la hotte.

# NETTOYAGE ET ENTRETIEN

## TÉLÉCOMMANDE (FOURNIE SUR DEMANDE)

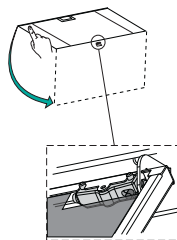
Cet appareil peut être commandé via une télécommande, alimentée avec une batterie 3 V type CR2032 (non fournie).

- Ne pas ranger la commande à proximité de sources de chaleur.
- Ne pas jeter les batteries dans la nature, mais les déposer dans les bornes de collecte.



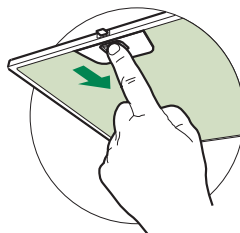
## Ouverture panneau

- Ouvrir le panneau en le tirant.
- Le nettoyer à l'extérieur avec un chiffon humide et un détergent liquide neutre.
- Le nettoyer également à l'intérieur avec un chiffon humide et un détergent neutre ; ne jamais utiliser des chiffons ou des éponges mouillés, ni des jets d'eau ; ne pas utiliser de substances abrasives.



## Filtres à graisse métalliques

Ils peuvent être lavés au lave-vaisselle et doivent être lavés quand la led **S1** s'allume ou au moins tous les 2 mois d'utilisation ou plus fréquemment en cas d'utilisation particulièrement intensive.



## NETTOYAGE FILTRES

### Reset du signal d'alarme

- Éteindre les lumières et le moteur d'aspiration.
- Appuyer sur la touche **T3** pendant au moins 3 secondes jusqu'au triple clignotement de confirmation de la led.

### Nettoyage filtres

- Ouvrir les portes
- Retirer le filtre en le poussant vers l'arrière du groupe et en tirant en même temps vers le bas.
- Laver le filtre en évitant de le plier, et le laisser sécher avant de le remonter (tout changement de couleur de la surface du filtre, susceptible de se produire avec le temps, ne nuit en rien à l'efficacité de ce dernier).
- Le remonter en faisant attention de garder la poignée vers la partie visible externe.
- Refermer les portes.

## Filtres anti-odeur à charbon actif (version filtrante)

Il n'est ni lavable, ni régénérable. Le remplacer lorsque la led **S1** clignote ou au moins tous les 4 mois. Le signal d'alarme, si préalablement activé, se vérifie seulement lorsque le moteur d'aspiration est en marche.

### Activation du signal d'alarme

- Dans les hottes en version filtrante, activer le signal d'alarme de saturation filtres au moment de l'installation ou après.
- Éteindre les lumières et le moteur d'aspiration.
- Appuyer pendant **5 secondes** sur la touche **T2** jusqu'à ce que la led de confirmation clignote :

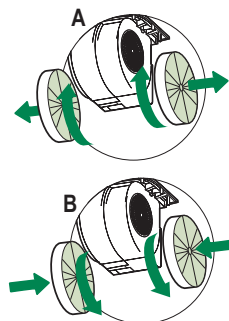
### REPLACEMENT

#### Reset du signal d'alarme

- Éteindre les lumières et le moteur d'aspiration.
- Appuyer sur la touche **T3** pendant au moins 3 secondes jusqu'au triple clignotement de confirmation de la led.

#### Remplacement du filtre

- Ouvrir les portes
- Retirer le filtre à graisse
- Enlever les filtres anti-odeur au charbon actif saturés, comme indiqué (A).
- Monter les nouveaux filtres, comme indiqué (B).
- Remonter le filtre à graisse
- Refermer les portes.



## Éclairage

- Pour le remplacement, contacter le Service après-vente (« Pour l'achat, s'adresser au service après-vente »).

## SICHERHEITSINFORMATIONEN

---

**i** Zu Ihrer eigenen Sicherheit und für die korrekte Funktion des Gerätes lesen Sie bitte diese Betriebsanleitung aufmerksam durch, bevor Sie das Gerät installieren und benutzen. Verwahren Sie die Bedienungsanleitung stets zusammen mit dem Gerät, auch wenn Sie dieses an Dritte weitergeben oder übertragen. Es ist wichtig, dass der Benutzer alle Betriebs- und Sicherheitsmerkmale des Gerätes kennt.

**⚠** Die Kabel müssen von einem zuständigen Fachmann angeschlossen werden.

- Der Hersteller haftet nicht für etwaige Schäden, die durch eine fehlerhafte Installation oder einen ungeeigneten Gebrauch entstehen könnten.
- Der min. Sicherheitsabstand zwischen Kochfeld und Abzugshaube beträgt 650 mm (einige Modelle können auch niedriger installiert werden; siehe Absatz Installation).
- Sollten die Installationsanweisungen des gasbetriebenen Kochfelds einen größeren Abstand als oben angegeben vorsehen, ist dies zu berücksichtigen.
- Sicherstellen, dass die Netzspannung der auf dem Typenschild angegebenen Spannung entspricht. Das Typenschild ist im Inneren der Haube angebracht.
- Trennvorrichtungen müssen in der festen Anlage gemäß Normen über Verkabelungssysteme installiert werden.
- Für Geräte der Klasse I sicherstellen, dass das Versorgungsnetz des Gebäudes korrekt geerdet ist.
- Die Abzugshaube an den Schornstein mit einem Rohr mit Mindestdurchmesser von 120 mm anschließen. Der Verlauf des Rauchabzugs muss so kurz wie möglich sein.
- Alle gesetzlichen Vorschriften im Bereich Abluft einhalten.
- Die Abzugshaube darf nicht an einen Schacht angeschlossen werden, in den Rauchgase abgeleitet werden (z. B. von Heizkesseln, Kaminen, usw.).

- Falls die Abzugshaube mit Geräten verwendet wird, die nicht elektrisch betrieben sind (z.B. Gasgeräte), muss im Raum für eine ausreichende Belüftung gesorgt werden, damit der Rückfluss der Abgase verhindert wird. Wird die Abzugshaube zusammen mit nicht elektrisch betriebenen Geräten eingesetzt, darf der Unterdruck im Raum 0,04 mbar nicht überschreiten, damit die Abgase nicht wieder angesaugt werden.
- Die Luft darf nicht durch einen Kanal abgelassen werden, der als Rauchabzug für Gasgeräte oder Geräte verwendet wird, die mit anderen Brennstoffen betrieben werden.
- Wenn das Gerätekabel beschädigt ist, muss es vom Hersteller oder von einem Kundendiensttechniker ersetzt werden.
- Den Stecker in eine den einschlägigen Vorschriften entsprechende zugängliche Steckdose stecken.
- Was die technischen und sicherheitsrelevanten Maßnahmen für den Rauchabzug betrifft, sind die Vorgaben der örtlichen Behörden streng einzuhalten.

**⚠️ WARNUNG:** Bevor die Haube installiert wird, die Schutzfolien abziehen.


- Nur für die Abzugshaube geeignete Schrauben und Kleinteile verwenden.

**⚠️ WARNUNG:** Die mangelnde Verwendung von Schrauben und Befestigungselementen gemäß der vorliegenden Anleitung kann zu Stromschlaggefahr führen.


- Nicht direkt mit optischen Instrumenten (Fernglas, Lupe, usw.) in das Licht schauen.
- Auf keinen Fall unter der Haube flambieren: Dabei könnte ein Brand entstehen.
- Dieses Gerät darf von Kindern ab 8 Jahren und von Personen mit beschränkten geistigen, physischen oder sensorischen Fähigkeiten oder mangels Erfahrung und/oder mangels Wissen benutzt werden, vorausgesetzt, sie werden aufmerksam beaufsichtigt oder über den sicheren Gebrauch des Geräts und die damit verbundenen Gefahren eingewiesen. Sicherstellen, dass Kinder nicht mit dem Gerät spielen. Vom Benutzer auszuführende Reinigungs- und Wartungsarbeiten dürfen nicht von Kindern ausgeführt werden, sofern sie nicht dabei beaufsichtigt werden.
- Kinder müssen beaufsichtigt werden, damit sichergestellt wird, dass sie nicht am Gerät spielen.



- Dieses Gerät darf nicht von Personen (einschließlich Kindern) mit beschränkten geistigen, physischen oder sensorischen Fähigkeiten oder mangels Erfahrung und/oder mangels Wissen benutzt werden, außer sie werden aufmerksam beaufsichtigt und eingewiesen.

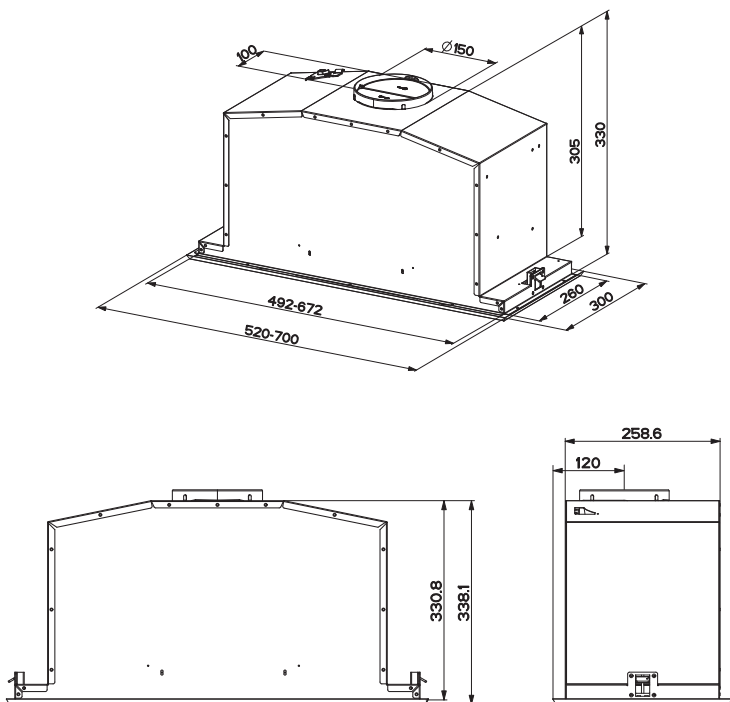
 Die frei zugänglichen Teile können während des Kochens mit Kochgeräten sehr heiß werden.

- Die Filter sind nach den angegebenen Intervallen zu reinigen und/oder zu ersetzen (Brandgefahr). Siehe Absatz Wartung und Reinigung.
- Wenn die Abzugshaube gleichzeitig mit Geräten verwendet wird, die Gas oder andere Brennstoffe benutzen, muss im Raum eine ausreichende Belüftung vorhanden sein (gilt nicht für Geräte, die nur Luft in den Raum ablassen).

- Schutzschild bei Rissbildung ersetzen. Das Symbol  am Produkt oder auf der Verpackung weist darauf hin, dass das Gerät nicht als normaler Hausmüll entsorgt werden darf. Das ausrangierte Gerät muss vielmehr bei einer speziellen Sammelstelle für elektrische und elektronische Geräte abgegeben werden. Mit der vorschriftsmäßigen Entsorgung des Gerätes trägt der Benutzer dazu bei, schädliche Auswirkungen auf Umwelt und Gesundheit zu vermeiden. Weitere Informationen zum Recycling dieses Produktes können bei der zuständigen Behörde, der örtlichen Abfallbeseitigung oder bei dem Händler, der das Gerät verkauft hat, eingeholt werden.

# CHARAKTERISTIKEN

## Platzbedarf

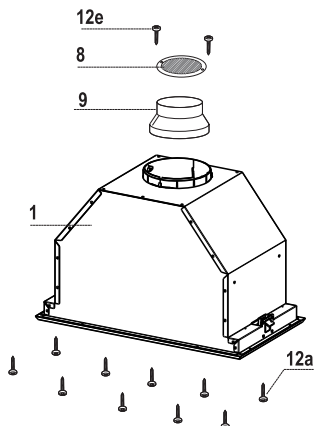


### Komponenten

Pos.	St.	Produktkomponenten
1	1	Haubenkörper mit Schaltern, Beleuchtung, Gebläsegruppe, Filter
8	1	Luftleitgitter Luftaustritt
9	1	Reduzierflansch $\varnothing$ 150-120 mm

Pos.	St.	Montagekomponenten
12a	10	Schrauben
12e	2	Schrauben 2,9 x 9,5

St.	Dokumentation
1	Bedienungsanleitung

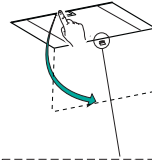


# MONTAGE

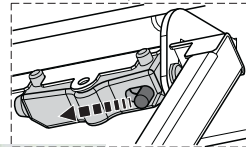
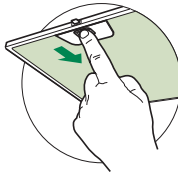
## Montage des Haubenkörpers

BEVOR DIE HAUBE AM HÄNGESCHRANK MONTIERT WIRD, WIE FOLGT VORGEHEN:

- Das Panel herausziehen.
- Die Platte vom Haubenkörper aushaken, indem der Hebel des Befestigungsstiftes verschoben wird



- Die Fettfilter entfernen.

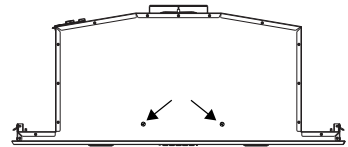
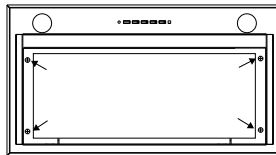


- Die Drähte der Bedienelemente abhängen, indem die Verbinder gelöst werden.

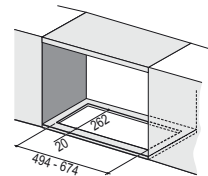
- Die Drähte der Beleuchtung abhängen, indem die Verbinder gelöst werden.



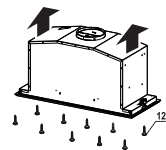
- Den Rahmen ausbauen, indem die 6 Schrauben ausgeschraubt werden.



- Die Haube kann direkt an der Unterseite des Hängeschrankes angebracht werden (min. 650 mm von der Kochfläche).
- An der Unterseite des Hängeschrankes eine Aussparung anfertigen, wie abgebildet.
- Mit den 10 mitgelieferten Schrauben **12a** befestigen.



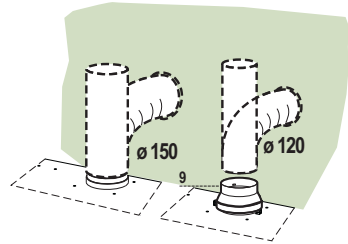
- Den Rahmen mit den 6 zuvor entfernten Schrauben wieder befestigen, die Drähte der Bedienelemente und Beleuchtung wieder anschließen, den Fettfilter einbauen und das Panel wieder verschließen.



## Anschluss im Abluftbetrieb

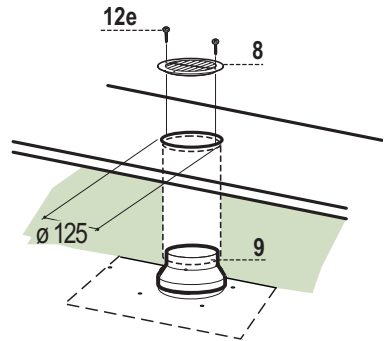
Bei Abluftbetrieb kann die Haube vom Installateur wahlweise mittels Rohr oder Schlauch ( $\varnothing$  150 oder 120 mm) an die Außenrohrleitung angeschlossen werden.

- Bei Verwendung eines Anschlussrohres  $\varnothing$  120 den Reduzierflansch **9** am Haubenaustritt anbringen.
- Das Rohr mit geeigneten Rohrschellen fixieren. Das hierzu erforderliche Material wird nicht mitgeliefert.
- Eventuell vorhandene Aktivkohlefilter entnehmen.



## Anschluss im Umluftbetrieb

- In das eventuell über der Haube vorhandene Bord ein Loch  $\varnothing$  125 mm bohren.
- Den Reduzierflansch **9** am Haubenaustritt anbringen.
- Den Flansch beim Luftaustritt am Bord oberhalb der Haube mittels Rohr oder Schlauch  $\varnothing$ 120 mm anschließen.
- Das Rohr mit geeigneten Rohrschellen fixieren. Das hierzu erforderliche Material wird nicht mitgeliefert.
- Das Luftleitgitter **8** mit Hilfe von 2 der mitgelieferten Schrauben **12e** (2,9 x 9,5) beim Austritt der rückzuführenden Luft fixieren.
- Sicherstellen, dass der Aktivkohle-Geruchsfilter vorhanden ist.

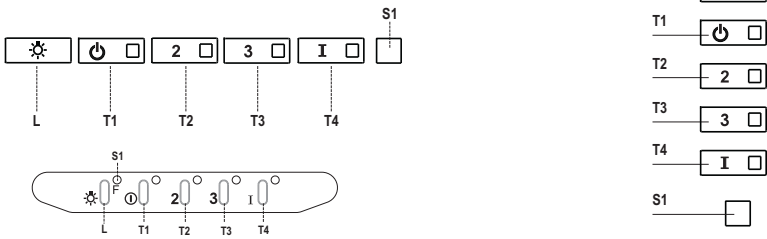


## ELEKTROANSCHLUSS

**⚠ Vor der Installation die Netzspannung durch Herausdrehen der Sicherung oder ausschalten des Hauptschalters stromlos machen.**

- Bei Anschluss der Haube an das Stromnetz muss ein zweipoliger Schalter mit einem Öffnungsweg von mindestens 3 mm zwischengeschaltet werden.

**⚠ Achtung: Das Gerät nur an die Netzspannung die im Typenschild angegeben ist anschließen.**



## Schalttafel

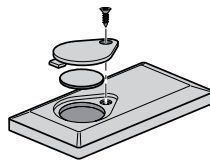
Taste	LED	Funktion
<b>L</b>	-	Schaltet die Beleuchtung bei maximaler Intensität ein/aus.
<b>T1</b>	Bleibend	Schaltet den Motor bei der ersten Betriebsgeschwindigkeit ein/aus.
<b>T2</b>	Bleibend	Schaltet den Motor bei der zweiten Betriebsgeschwindigkeit ein.
		Mit zirka 5 Sekunden langem Gedrückthalten der Taste bei abgeschalteten Verbrauchern (Motor+Licht) wird der Alarm für aktive Aktivkohlefilter aktiviert und die entsprechende LED blinkt zweimal. Zum Abstellen die Taste erneut 5 Sekunden lang drücken, die entsprechende LED blinkt ein Mal.
<b>T3</b>	Bleibend	Schaltet den Motor bei der dritten Betriebsgeschwindigkeit ein.
		Mit zirka 3 Sekunden langem Gedrückthalten der Taste bei abgeschalteten Verbrauchern (Motor+Licht) erfolgt ein Reset und die LED <b>S1</b> blinkt drei Mal.
<b>T4</b>	Bleibend	Schaltet den Motor bei Intensivgeschwindigkeit ein. Diese Geschwindigkeit ist auf 6 Minuten zeitgeregelt. Nach Ablauf dieser Zeit kehrt das System zu der zuvor eingestellten Geschwindigkeit zurück. Wird sie bei abgestelltem Motor aktiviert, wird nach Ablauf der Zeit zum Betriebsmodus OFF übergegangen.
		Mit 5 Sekunden langem Drücken wird die Fernbedienung aktiviert und die entsprechende LED blinkt zwei Mal. Mit 5 Sekunden langem Drücken wird die Fernbedienung deaktiviert und die entsprechende LED blinkt nur ein Mal.
<b>S1</b>	Bleibend	Meldet den Alarm für Sättigung der Metallfettfilter und die Notwendigkeit, diese zu waschen. Dieser Alarm wird nach 100 effektiven Betriebsstunden der Abzugshaube ausgelöst.
	Blinkend	Meldet, sofern aktiviert, den Alarm für Sättigung des Aktivkohlefilters, der ausgewechselt werden muss; auch die Metallfettfilter müssen gewaschen werden. Der Alarm für Sättigung des Aktivkohlefilters wird nach 200 effektiven Betriebsstunden der Abzugshaube ausgelöst.

# REINIGUNG UND WARTUNG

## FERNBEDIENUNG (OPTION)

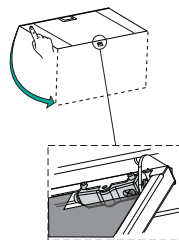
Dieses Gerät kann per Fernbedienung, die mit einer 3V-Batterie vom Typ CR2032 (nicht mitgeliefert) versorgt wird, bedient werden.

- Die Fernbedienung nicht in der Nähe von Wärmequellen ablegen.
- Altbatterien zum Schutz der Umwelt in Sammelboxen entsorgen.



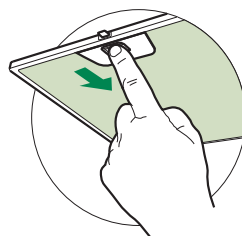
## Öffnen des Paneels

- Das Paneel herausziehen.
- Die Außenflächen mit einem feuchten Lappen und einem neutralen Flüssigreiniger säubern.
- Auch Innen mit einem feuchten Lappen und einem neutralen Reinigungsmittel säubern; keine nassen Tücher oder Schwämme, oder gar Wasser verwenden, und keine schleifenden Mittel einsetzen.



## Metallfettfilter

Die Fettfilter sind spülmaschineneeignet und müssen gewaschen werden, sobald sich die LED **S1** einschaltet, oder mindestens alle 2 Monate, oder auch öfter, je nach Intensität des Gebrauchs.



## REINIGUNG DER FILTER

### Reset des Alarmsignals

- Die Beleuchtung und den Absaugmotor abstellen.
- Die Taste **T3** mindestens 3 Sekunden lang drücken, bis der Vorgang durch dreimaliges Blinken der LED bestätigt wird.

### Reinigung der Filter

- Die Klappen öffnen.
- Den Filter zu dem hinteren Teil der Gruppe schieben und gleichzeitig nach unten ziehen.
- Den Filter waschen, ohne ihn zu verbiegen, und vor dem Wiedereinbau trocknen lassen (die Farbe der Filteroberfläche kann sich mit der Zeit verändern, was aber die Wirksamkeit keinesfalls beeinträchtigt.)
- Nun den Filter wieder einbauen, so dass der Griff zur Aussenseite zeigt.
- Die Klappen wieder schließen.

## Aktivkohle-Geruchsfilter (Umluftvariante)

Der Aktivkohlefilter ist weder waschbar, noch regenerierbar und muss ausgewechselt werden, wenn die LED **S1** blinkt, oder mindestens alle 4 Monate. Die Alarmmeldung, wenn zuvor aktiviert, erfolgt nur, wenn der Absaugmotor zugeschaltet ist.

### Aktivierung des Alarmsignals

- Bei der Umluftvariante sollte die Alarmanzeige für die Filtersättigung bei der Erstinbetriebnahme aktiviert werden. Zudem kann sie nachträglich wie folgt aktiviert werden:
- Die Beleuchtung und den Absaugmotor abstellen.
- **5 Sekunden** lang die Taste **T2** drücken, bis die LED zur Bestätigung blinkt:

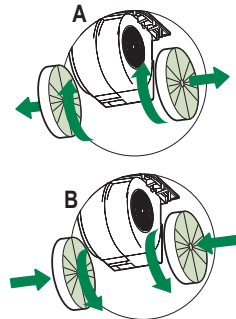
### AUSWECHSELN

#### Reset des Alarmsignals

- Die Beleuchtung und den Absaugmotor abstellen.
- Die Taste **T3** mindestens 3 Sekunden lang drücken, bis der Vorgang durch dreimaliges Blinken der LED bestätigt wird.

#### Auswechseln des Filters

- Die Klappen öffnen.
- Den Fettfilter ausbauen.
- Die verbrauchten Aktivkohle-Geruchsfilter wie angegeben ausbauen (**A**).
- Die neuen Filter wie angegeben einbauen (**B**).
- Den Fettfilter wieder einbauen.
- Die Klappen wieder schließen.



## Beleuchtung

### LED-Strahler

- Für den Austausch der LED-Strahler wenden Sie sich bitte an den Kundendienst.

## GÜVENLİK HAKKINDA BİLGİLER

---

**i** Kendi güvenliğiniz açısından ve cihazın düzgün çalışması için, kurulum ve devreye alma işlemlerini gerçekleştirmeden önce, lütfen bu kılavuzu dikkatlice okuyunuz. Satış ya da üçüncü şahıslara devir durumunda dahi, işbu talimatları cihaz ile birlikte bulundurun. Kullanıcıların, cihazın tüm işletim ve güvenlik özelliklerini bilmeleri önemlidir.

**⚠** Kablo bağlantıları, ehil bir kişi tarafından yapılmalıdır.

- Ürünün yanlış montajı veya kullanımından doğacak olan hasarlardan üretici sorumlu tutulamaz.
- Ocak ile davlumbaz aspiratörü arasındaki minimum güvenlik mesafesi 650 mm'dir (bazı modeller daha düşük bir yükseklikte monte edilebilir, çalışma boyutlarına ve kurulumuna ilişkin paragrafa bakın).
- Gazlı ocağın montaj talimatları, yukarıda belirtilenden daha fazla bir mesafe olması gerektiğini belirtiyorsa, bu göz önünde bulundurulmalıdır.
- Şebeke geriliminin, davlumbazın içine uygulanmış olan etiket üzerinde belirtilen gerilime karşılık gelip gelmediğini kontrol edin.
- Bağlantı kesme cihazları, kablolama sistemindeki yönetmeliklere uygun olarak sabit sisteme monte edilmelidir.
- 1. Sınıf cihazlar için, ev güç kaynağının düzgün topraklandığını kontrol edin.
- Davlumbazı, çapı en az 120 mm olan bir boru ile, duman tahliye bacasına bağlayın. Dumanın izlediği güzergah, mümkün olduğunca kısa olmalıdır.
- Hava tahliyesi ile ilgili tüm yönetmeliklere uyulmalıdır.
- Davlumbaz aspiratörünü, (örn; şofben, şömine, vb. gibi) yanıcı duman ihtiva eden kanallara bağlamayın.



- Eğer davlumbaz, elektrikli olmayan cihazlar ile (örneğin gazlı cihazlar) bir kombinasyon halinde kullanılıyorsa, tahliye gazının geriye doğru akışının önlenmesi için, yeter seviyede bir yerel havalandırma sağlanmış olmalıdır. Davlumbazın, elektrik akımı tarafından beslenmeyen cihazlarla kombine bir halde kullanıldığı zaman, ilgili mahaldeki negatif basınç, dumanın davlumbaz tarafından geriye emilmesini önlemek için, 0,04 mbar'ı aşmamalıdır.
- Hava, gaz yakma cihazlarından veya diğer yakıtlardan çıkan egzoz gazları için kullanılan bir kanaldan tahliye edilmemelidir.
- Besleme kablosu, eğer hasar görmüşse, üretici tarafından ya da bir servis teknisyeni tarafından ikame edilmelidir.
- Fişi, mevcut yürürlükteki mevzuata uygun ve erişilebilir bir prize bağlayın.
- Dumanın tahliyesi için uygulanacak teknik ve emniyet tedbirlerine ilişkin olarak, yerel makamlar tarafından belirlenen kurallara titiz bir şekilde riayet edilmesi önemlidir.


**⚠ DİKKAT:** Davlumbazı monte etmeden önce, koruyucu filmleri çıkartın.

- Davlumbaz için sadece vidalar ve uygun tipteki parçalar kullanın.

**⚠ DİKKAT:** İşbu talimatlara uygun vida ve sabitleyicilerle monte edilmemesi, elektrik şokla sonuçlanabilir.


- Optik aletler ile (dürbün, büyüteç, vb.) doğrudan doğruya gözlemlemeyin.
- Davlumbazın altında flambe yapmayınız: yangın çıkabilir.
- Bu cihaz, 8 yaşının altında olmayan çocuklar tarafından ve psikolojik-fiziksel-duyusal yetenekleri sınırlı veya bilgi ve becerileri yetersiz olan kişiler tarafından, cihazın emniyetli bir şekilde nasıl kullanılacağı ve oluşabilecek tehlikeler hakkında dikkatlice denetlenmeleri ve talimatlandırılmaları şartıyla kullanılabilir. Çocukların ekipman ile oynamadıklarından emin olun. Kullanıcı tarafından yapılacak temizlik ve bakım işlemleri, denetlenmedikleri sürece, çocuklar tarafından yürütülmemelidir.
- Çocukları, cihaz ile oynamadıklarından emin olarak gözlemleyin.

- Bu ev aleti, psikolojik, fiziksel, duyuşsal sorunları olan veya tecrübe ve bilgi eksikliği olan kişilerce (çocuklar dahil), güvenliklerinden sorumlu birisi tarafından gözlemlenmedikçe ve talimat verilmedikçe kullanılmamalıdır.

 Erişebilen parçalar, pişirme ekipmanlarının kullanılması esnasında çok sıcak bir hal alabilirler.

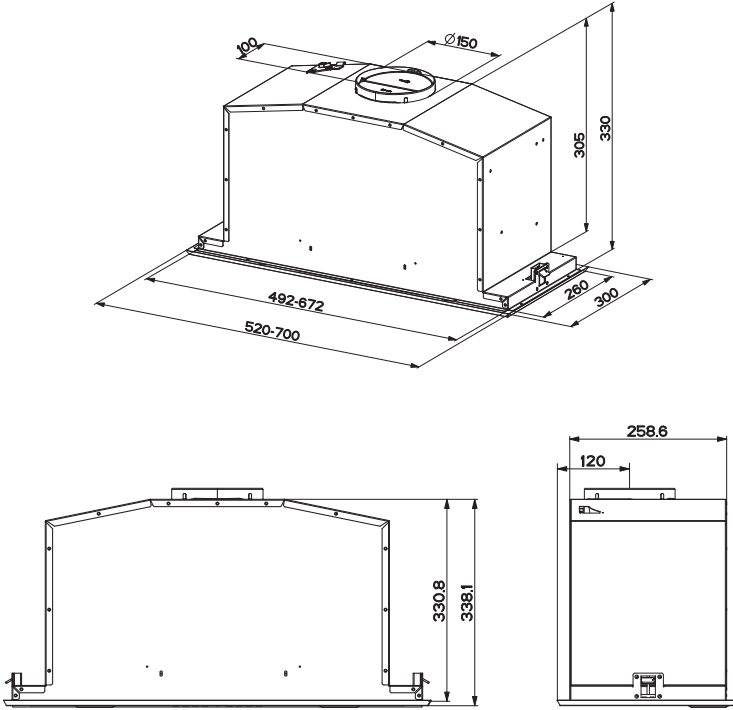
- Belirtilen zaman periyodundan sonra, filtreleri temizleyin ve/veya ikame edin (yangın tehlikesi). Bakım ve temizlik paragrafına bakın.
- Davlumbaz, gaz veya diğer yakıtları kullanan başka aletlerle birlikte kullanıldığında, oda yeterli derecede havalandırılmalıdır (sadece odaya hava salınımı yapan ev aletlerine uygundur).



-  Ürün üzerinde ya da ambalajı üzerinde bulunan işaret, ürünün, evsel atıklar gibi bir imha işlemine tabi olmadığını belirtir. İmha edilecek ürün, elektrikli ve elektronik bileşenlerinin geri dönüşümü için, yetkili bir toplama merkezine teslim edilmelidir. Bu ürünün doğru şekilde imha edildiğinden emin olunması, aksi takdirde uygunsuz bir şekilde imhasından kaynaklanabilecek, çevre ve sağlık bakımından, muhtemel olumsuz sonuçların önlenmesine yardımcı olacaktır. Bu ürünün geri dönüşümü hakkında daha detaylı bilgi için, Belediye ile, yerel atık toplama imha servisi ile ya da ürünün satın alındığı mağaza ile irtibata geçiniz.

# ÖZELLİKLER

## Boyutlar



## Parçaları

Rif.	adet	Ürün parçaları
1	1	Kumandalar, Işıklar ve Filtrelerle komple halde davlumbaz gövdesi

8 1 Yönlü ızgara

9 1 Redüksiyon Flanşı  $\phi$  150-120 mm

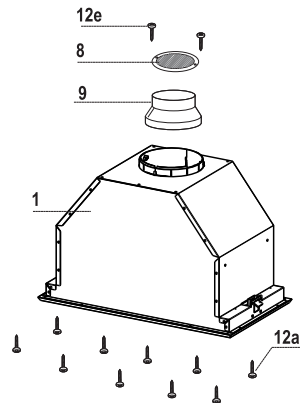
## Montaj parçaları

12a 10 Vidalar

12e 2 Vida 2,9 x 9,5

## adet Belgeler

1 Kullanım El Kitabı

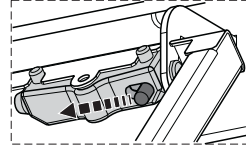
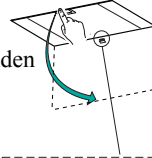
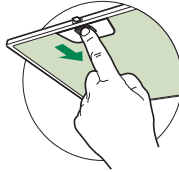


# MONTAJ

## Davlumbaz Gövdesinin Montajı

### DAVLUMBAZI MUTFAK GÖVDESİNE BAĞLAMADAN EVVEL ŞUNLARI YAPIN:

- Panoyu çekerek açın.
- Sabitleme piminin kolunu kaydırarak paneli davlumbaz gövdesinden kurtarınız.



- Yağ önleyici filtreleri çıkarın.

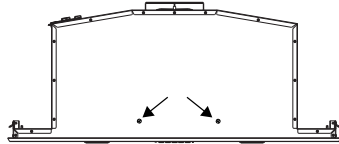
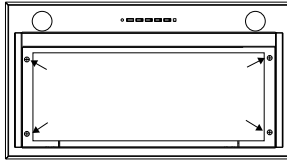


- Konnektörleri çalıştıran kabloları çıkartın.

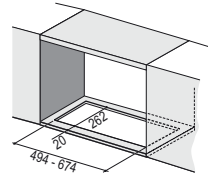
- Konnektörleri çalıştıran aydınlatma kablolarını çıkartın



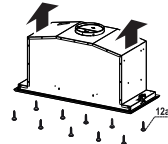
- 6 Vidayı sökerek çerçeveyi çıkartın.



- Davlumbaz duvar ünitelerinin alt kısmına monte edilebilir (Pişirme yüzeyinden en az 650 mm yukarıya).
- Mutfak dolabından gösterildiği gibi bir alt yüzey parçası kesin.
- Birlikte gelen 10 vida **12a** ile sabitleyin.



- Daha önce çıkartmış olduğunuz çerçeveyi 6 vida ile yeniden takın, kabloları yeniden bağlayın, yağ filtresini takın ve paneli kapatın.

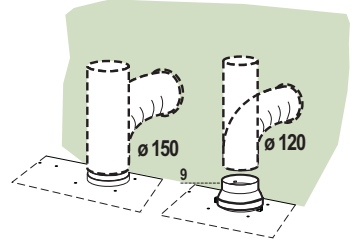


## Bağlantılar

### ASPIRATÖRLÜ MODEL HAVA ÇIKIŞI

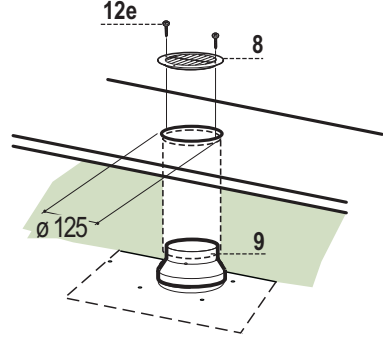
Aspiratörlü modelin montajı için, davlumbaz, montörün seçeceği 150 yada 120 mm çapında sert veya esnek bir boru ile çıkış kanalına bağlanmalıdır.

- $\varnothing 120$  mm çapında boru ile bağlantı için, redüksiyon flanşını (9) davlumbaz gövdesi çıkışına yerleştiriniz.
- Boruyu uygun kelepçelerle sıkarak sabitleyiniz. Bu malzeme davlumbaz donanımıyla birlikte verilmiştir.
- Varsa aktif karbonlu koku alma filtrelerini çıkarınız.



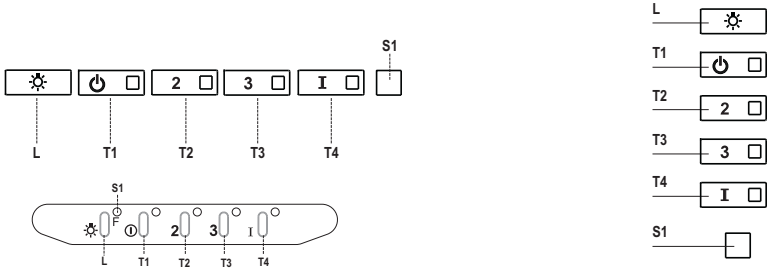
### FİLTRELİ MODEL HAVA ÇIKIŞI

- Davlumbazın üzerinde, eğer mevcut ise, yerleşik bulunan konsola  $\varnothing 125$  mm çapında bir delik açınız.
- Redüksiyon flanşını 9 davlumbaz gövdesi çıkışına takınız.
- Flanşı  $\varnothing 120$  mm çapında esnek ya da sert bir boru ile davlumbaz üzerindeki konsolda bulunan çıkış deliğine bağlayınız.
- Boruyu uygun özellikte kelepçelerle sıkınız. Gereken malzeme cihaz donanımıyla birlikte verilmemiştir.
- Yönlendirmeli ızgarayı 8 donanımdaki 2 adet vida ile 12e (2,9 x 9,5) çıkış noktasına sabitleyiniz.
- Aktif karbonlu koku filtrelerinin mevcut olduklarından emin olunuz.



### ELEKTRİK BAĞLANTISI

- Davlumbazı, temas noktaları arasında 3 mm açıklık olan çift kutuplu bir anahtar üzerinden elektrik şebekesine bağlayın.



## Kumanda Tablosu

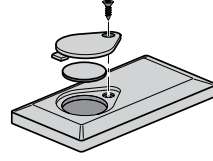
Tuş	Led	Fonksiyon
<b>L</b>	-	Azami aydınlıkta ışıkları açar/kapar.
<b>T1</b>	Sabit	Birinci hızda motoru çalıştırır/kapatır.
<b>T2</b>	Sabit	İkinci hızda motoru çalıştırır.
		Bütün elektrik akımları (Motor+Işık) kapalıyken yaklaşık 5 saniye boyunca tuşu basılı tuttuğunuzda, çift "Led" ışığı yanarak "Karbon Filtresi" alarmı etkinleştirilir. Devre dışı bırakmak için aynı tuşa yine 5 saniye boyunca tek "Led" ışığı yanana kadar basılı tutulur.
<b>T3</b>	Sabit	Üçüncü hızda motoru çalıştırır.
		Bütün elektrik akımları (Motor+Işık) kapalıyken yaklaşık 3 saniye boyunca tuşu basılı tuttuğunuzda <b>S1</b> Led uçlu ışık yanarak tekrar başlatılır.
<b>T4</b>	Sabit	Motoru YOGUN hızda çalıştırır. Bu hız 6 dakikaya ayarlanmıştır. Süre bittiğinde, sistem daha önceden ayarlanmış hız otomatik olarak tekrar döner. Eğer bu hız kapalı bir makineden ortaya çıkmışsa süre bittiğinde OFF durumuna geçer.
		5 saniye boyunca basılı tutarak "Led" ışığı iki kere yandığında telekumanda aktif hale gelir. 5 saniye boyunca basılı tutarak ilgili "Led" ışığı sadece bir kere yandığında telekumanda devre dışı olur.
<b>S1</b>	Sabit	Yağ Önleyici Metal Filtrelerinin dolduğunu ve yıkanmaları gerektiğini belirtmektedir. Alarm Davlumbazın 100 saatlik yoğun kullanım süresinden sonra devreye girmektedir.
	Flaşör	Koku Emici Aktif Karbonlu Filtrenin dolduğunu bildiren alarm, değiştirilmesi ve Yağ Önleyici Metal Filtrenin de yıkanması gerektiğini belirtmektedir. Koku Emici Aktif Karbonlu Filtrenin dolduğunu bildiren alarm, davlumbazın 200 saatlik çalışma saatinden sonra devreye girmektedir.

# TEMİZLİK VE BAKIM

## KUMANDA (OPSİYONEL)

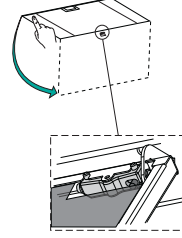
Bu cihaz, 3 V'luk CR2032 tipli bir pil (dahil değildir) ile çalışan bir kumanda ile yönetilebilir.

- Kumandayı ısı kaynaklarının yakınında tutmayın.
- Pilleri normal çöplerle birlikte atmayın, uygun konteynerlere bertaraf edin.



## Panelin açılması

- Panoyu çekerek açın.
- Dış taraftan nemli bir bez ve sıvı nötr deterjan ile temizleyiniz.
- İç taraftan nötr deterjan ve nemli bez kullanmak sureti ile temizleyiniz; ıslak bez veya sünger kullanmayınız, su sıkmayınız, aşındırıcı maddeler kullanmayınız.



## Yağ önleyici Metalik Filtreler

Bulaşık makinesinde yıkanabilirler. S1 ledi yandığında veya 2 ayda bir veya özellikle yoğun kullanımlarda daha sık aralıklarla yıkanmaları gerekmektedir.

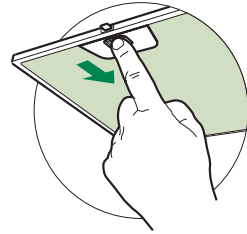
### FİLTRELERİN TEMİZLENMESİ

#### Alarm sinyalinin sıfırlanması

- Işıkları ve aspiratör motorunu kapatın.
- En az 3 saniye boyunca T3 tuşuna Led uçlu ışığı yanana kadar basılı tutun.

#### Filtrelerin Temizlenmesi

- Kanatları açınız.
- Filtreyi grubun arka bölümüne doğru iterek ve aynı anda aşağıya doğru çekerek çıkartın.
- Filtreyi bükmeden yıkayın ve yeniden takmadan evvel kurumaya bırakın (zamanla Filtre yüzeyinde görülebilecek olası bir renk değişikliği, kesinlikle etkinliğine zarar vermez.)
- Tutamağın dış görünür tarafta olduğuna dikkat ederek filtreleri tekrar monte edin.
- Kanatları kapatınız.



## Koku Önleyici Aktif Karbon Filtreler (Filtreli Sistem)

Yıkanamaz, geri dönüşümlü değildir, ekranda **S1** ledi görüntülendiğinde veya en az 4 ayda bir değiştirilir. Alarm sinyali, eğer önceden etkinleştirilmişse, sadece Aspirasyon Motoru çalıştırıldığı zaman çalışır.

### Alarmın etkinleştirilmesi

- Filtre edici sürümlü Davlumbazlarda, Filtrelerin dolma alarmı sinyali, kurulum anında veya devamında devreye alınır.
- Işıkları ve aspiratör motorunu kapatın.
- **T2** tuşuna **5 saniye** süreyle ledin onay ışığı iki kere yanana kadar basınız.

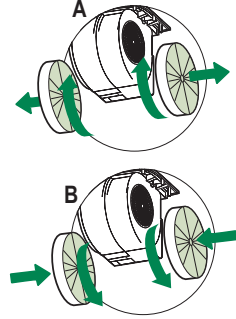
### DEĞİŞTİRİLMESİ

#### Alarm sinyalinin sıfırlanması

- Işıkları ve aspiratör motorunu kapatın.
- En az 3 saniye boyunca **T3** tuşuna Led uçlu ışığı yanana kadar basılı tutun.

#### Filtrenin Değiştirilmesi

- Kanatları açınız.
- Yağ önleyici filtreyi çıkarın.
- Dolmuş olan aktif karbon koku önleyici filtreleri resimde gösterildiği şekilde (**A**) çıkarınız.
- Yeni filtreleri belirtilen şekilde (**B**) takınız.
- Yağ Filtresini çıkarın.
- Kanatları kapatınız.



## Aydınlatma

- Değiştirmek için Teknik Servisle bağlantı kurun ("Edinmek için teknik servisle bağlantı kurun").



## INFORMACE O BEZPEČNOSTI

---

**i** Pro vlastní bezpečnost a za účelem řádného fungování přístroje prosíme, abyste si před jeho instalací a zprovozněním pozorně přečetli tuto příručku. Tuto příručku je třeba uchovávat stále spolu s přístrojem, a to i v případě, že přístroj bude poskytnut nebo prodán třetím osobám. Je důležité, aby se uživatelé seznámili s veškerými aspekty fungování a bezpečnosti přístroje.

**⚠** Připojení kabelů musí provést kompetentní technik.

- Výrobce není odpovědný za případné škody způsobené nesprávně provedenou instalací či nesprávným používáním přístroje.
- Minimální bezpečnostní vzdálenost mezi varnou plochou a odsávací digestoří je 650 mm (některé modely mohou být nainstalovány do nižší výšky; viz odstavec týkající se provozních rozměrů a instalace).
- Jestliže je v návodu k instalaci plynového sporáku uvedena větší vzdálenost než výše uvedená, je třeba to vzít v úvahu.
- Zkontrolujte, zda síťové napětí odpovídá hodnotám uvedeným na štítku uvnitř digestoře.
- Vypínací zařízení musí být nainstalována do pevného systému v souladu s předpisy o elektroinstalaci.
- U přístrojů třídy I zkontrolujte, zda je síť domácího napájení vhodně uzemněna.
- Připojte digestoř k dýmníku pomocí trubice o minimálním průměru 120 mm. Trasa výparů musí být co nejkratší.
- Musí být dodrženy všechny normy týkající se odvodu vzduchu.
- Nepřipojujte odsávací digestoř ke komínům, které odvádějí zplodiny ze spalování (např. kotle, komíny apod.).

- Pokud je digestoř používána v kombinaci s neelektrickými přístroji (např. plynovými), musí být v místnosti zaručeno dostatečné větrání, aby nemohlo dojít k návratu plynových zplodin. Jestliže je kuchyňská digestoř používána v kombinaci s přístroji, které nejsou napájeny elektrickým proudem, záporný tlak v místnosti nesmí být vyšší než 0,04 mbar, aby nemohlo dojít ke zpětnému nasávání výparů do místnosti, kde se nachází digestoř.
- Vzduch nesmí být odváděn přes potrubí používané pro odvod výparů ze spalovacích zařízení fungujících na plyn nebo na jiná paliva.
- Pokud je napájecí kabel poškozen, jeho výměnu může provádět pouze výrobce nebo jeho servisní technik.
- Připojte zástrčku do zásuvky odpovídající normám a ve snadno přístupné poloze.
- Při realizaci technických a bezpečnostních rozměrů pro odvod výparů je třeba pečlivě dodržovat předpisy stanovené místními orgány.


**⚠ UPOZORNĚNÍ:** Před instalací digestoře odstraňte ochranné fólie.


- Použijte pouze šrouby a spojovací materiál vhodného typu pro digestoř.

**⚠ UPOZORNĚNÍ:** Nebudou-li šrouby či upevňovací zařízení namontovány podle tohoto návodu, mohlo by vzniknout nebezpečí zasažení elektrickým proudem.

- Nepozorujte přímo optickými přístroji (dalekohledem, lupou...).
- Pod kuchyňskou digestoří nepřipravujte flambované pokrmu, je zde nebezpečí požáru.
- Tento přístroj může být používán dětmi ve věku nad 8 let a osobami se sníženými psycho-fyzickými-smyslovými nebo duševními schopnostmi nebo bez patřičných zkušeností a znalostí, pokud jsou pod pečlivým dohledem nebo byly seznámeny s pokyny k použití přístroje bezpečným způsobem a rozumí jeho rizikům. Zkontrolujte, zda si děti nehrají s přístrojem. Čištění a údržba, které mají být vykonávány uživatelem, nesmí být prováděny dětmi, pokud nejsou pod dohledem.
- Děti musí být pod dohledem, kontrolujte, aby si nehraly s přístrojem.

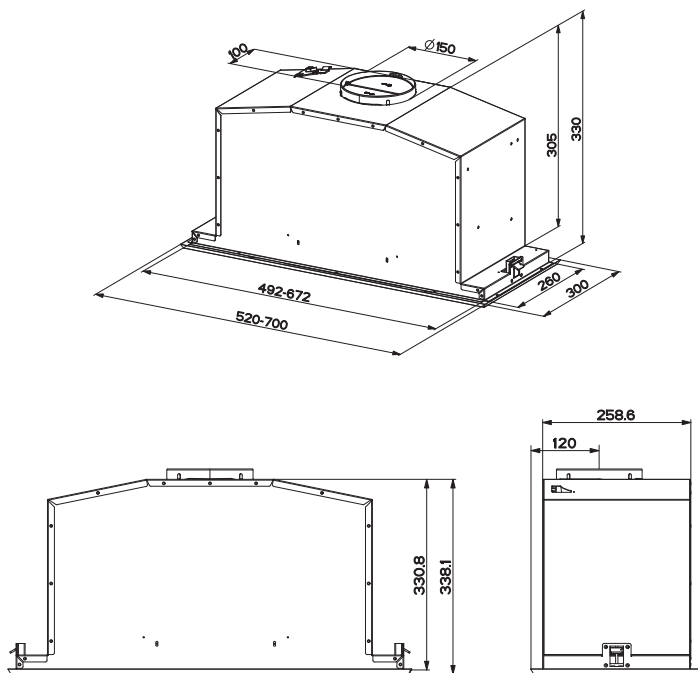
- Příklad nesmí být používán osobami (včetně dětí) se sníženými psychofyzicko-smyslovými schopnostmi nebo s nedostatečnými zkušenostmi či znalostmi, s výjimkou případů, kdy jsou pod dostatečným dohledem a byly dostatečně poučeny.

 Některé přístupné části mohou při používání varných přístrojů dosahovat vysokých teplot.

- Vyčistěte a/nebo vyměňte filtry po uvedené době (nebezpečí vznícení). Řiďte se odstavcem Údržba a čištění.
- Pokud je digestoř používána současně s plynovými přístroji nebo přístroji, které používají nějaké jiné palivo, v místnosti musí být vhodné větrání (neaplikuje se na přístroje, které pouze vypouštějí vzduch do místnosti).
- Symbol  na výrobku nebo na jeho obalu označuje, že výrobek nemůže být zlikvidován jako normální domácí odpad. Výrobek, který má být likvidován, musí být odevzdán do specializovaných sběrů pro recyklaci elektrických a elektronických komponentů. Tím, že se ujistíte o řádném provedení likvidace tohoto výrobku, přispějete k zabránění případného negativního dopadu na životní prostředí a na zdraví osob, který by mohla mít nesprávně provedená likvidace. Podrobnější informace o recyklaci tohoto výrobku získáte na obecním úřadě, v místním podniku pro sběr domácího odpadu nebo v obchodě, kde jste spotřebič zakoupili.

# HLAVNÍ PARAMETRY

## Prostorový rozměr



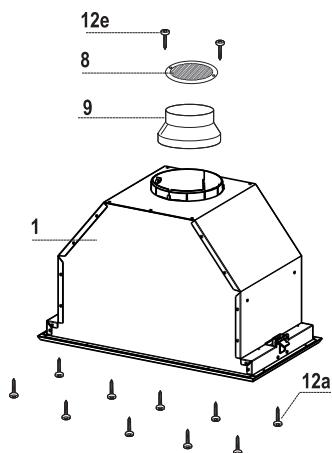
## Součásti

Poz.	Ks	Součásti přístroje
1	1	Tělo odsavače se spínači, osvětlením, větraky, filtrem
8	1	mřížka pro odvod vzduchu (pouze pro recirkulaci)
9	1	Redukce 150-120 mm

Poz.	Ks	Montážní součásti
12a	10	Šrouby
12e	2	Šrouby 2,9 x 9,5

### KsDo kumentace

1 Návod k obsluze

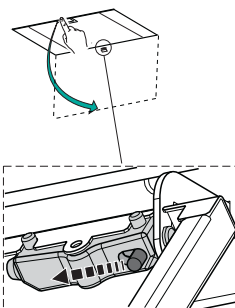
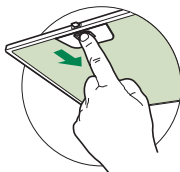


# INSTALACE

## Instalace odsavače

### PŘED INSTALACÍ ODSAVAČE DO SKŘÍŇKY PROVEĎTE NÁSLEDUJÍCÍ:

- Tahem otevřete spodní panel odsavače.
- Uvolněte panel z tělesa digestoře pomocí páčky čepu připevnění.



- Odstraňte tukové filtry.

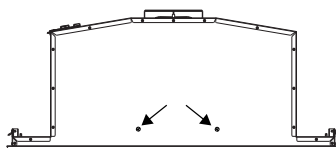
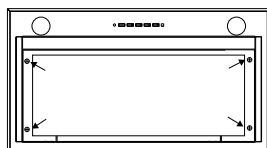
- Rozpojte konektory dle obrázku.



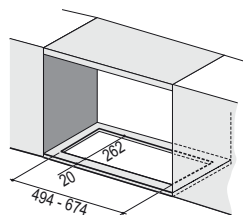
- Odpojte kabely světel pomocí konektorů



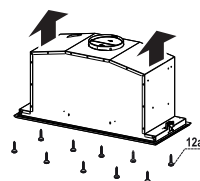
- Odstraňte rám a to tak, že vyšroubujete 6 šrouby.



- Odsavač můžete namontovat přímo pod horní skříňku (min. vzdálenost od varné desky je 650 mm).
- Vyříznete otvor ve skřínce dle obrázku.
- Odsavač připevníte pomocí 10 šroubů **12a**.



- Znovu přišroubujte rám pomocí 6 šroubů, které jste předtím odstranili, znovu připojte kabely ovládání a světel a namontujte tukový filtr a panel.

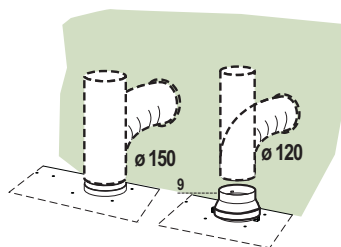


## Připojky

### VÝSTUP VZDUCHU U NASÁVACÍHO PŘÍPOJENÍ

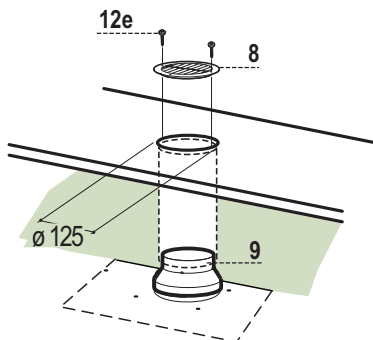
Při instalaci v nasávacím provedení připojte digestoř k výstupnímu potrubí prostřednictvím pevné nebo ohebné trubky  $\varnothing$  150 nebo 120 mm, kterou zvolí instalační technik.

- K instalaci trubky  $\varnothing$  120 mm je nutné použít redukční přírubu **9** na výstupu z tělesa digestoře.
- Trubku připevněte vhodnými stahovacími páskami. Tento materiál není součástí vybavení.
- Vyjměte případné uhlíkové filtry proti zápachu.



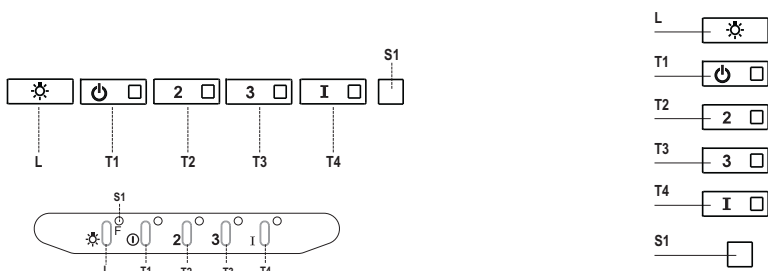
### VÝSTUP VZDUCHU U FILTRAČNÍHO PŘÍPOJENÍ

- Na případné podpěře nad digestoří vyvrtejte otvor o  $\varnothing$  125 mm.
- Nasadte redukční přírubu **9** na výstup z tělesa digestoře.
- Pomocí pevné či ohebné trubice o  $\varnothing$  120 mm připojte přírubu k výstupnímu otvoru na podpěře nad digestoří.
- Trubicu upevněte vhodnými stahovacími páskami. Potřebný materiál není součástí vybavení.
- Upevněte směrovatelnou mřížku **8** na výstup pomocí dvou šroubů **12e** (2,9 x 9,5), které jsou součástí vybavení.
- Zkontrolujte, zda je přítomen uhlíkový filtr proti zápachu.



### ELEKTRICKÉ PŘÍPOJENÍ

- Připojte digestoř k napájecí síti za použití dvoupólového vypínače s nejméně 3 mm vzdáleností mezi kontakty.



## Ovládací panel

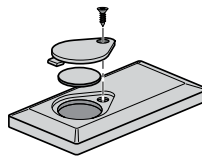
Tlačítko	Led	Funkce
<b>L</b>	-	Zapíná/vypíná osvětlení s maximální jasností.
<b>T1</b>	Svítil stále	Spouští/ vypíná motor na jedničku.
<b>T2</b>	Svítil stále	Spouští motor na dvojku.
		Při stisknutí tlačítka zhruba na 5 sekund, při vypnutí všech spotřebičů (motor + světla), se aktivuje alarm uhlíkových filtrů a bude se zobrazovat dvojblikání příslušné kontrolky led. Chcete-li alarm deaktivovat, stiskněte znovu tlačítko na 5 sekund, poté se bude zobrazovat jedno blikání příslušné kontrolky led.
<b>T3</b>	Svítil stále	Spouští motor na trojku.
		Při stisknutí tlačítka zhruba na 3 sekundy, při vypnutí všech spotřebičů (motor + světla), se provede reset a bude se zobrazovat trojblikání kontrolky led <b>S1</b> .
<b>T4</b>	Svítil stále	Spouští motor na INTENZÍVNÍ rychlost. Tato rychlost je časově omezena na 6 minut. Po uplynutí této doby se systém automaticky navrátí na rychlost, která byla předtím zvolena. Dojde-li k její aktivaci s vypnutým motorem, po uplynutí této doby systém přejde do režimu OFF.
		Při stisknutí na 5 sekund se zprovozní dálkové ovládání a bude se zobrazovat dvojblikání těžké kontrolky led. Při stisknutí tlačítka na 5 sekund se deaktivuje dálkové ovládání a bude se zobrazovat pouze jedno blikání příslušné kontrolky led.
<b>S1</b>	Svítil stále	Signalizuje alarm nasycení kovových tukových filtrů a nutnost jejich umytí. Tento alarm se spustí po 100 hodinách skutečného provozu digestoře.
	Bliká	Signalizuje (je-li aktivován) alarm nasycení uhlíkového filtru proti zápachu, který je nutné vyměnit; je také nutné umýt kovové tukové filtry. Alarm nasycení uhlíkového filtru proti zápachu se spustí po 200 hodinách skutečného provozu digestoře.

# ČIŠTĚNÍ A ÚDRŽBA

## DÁLKOVÝ OVLADAČ (VOLITELNĚ)

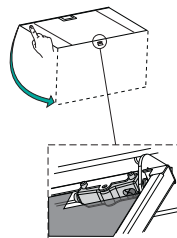
Tento přístroj může být ovládán pomocí dálkového ovladače napájeného baterií 3 V typu CR2032 (není součástí dodávky).

- Nepokládejte dálkový ovladač do blízkosti tepelných zdrojů.
- Použité baterie nevyhazujte do okolního prostředí, ale zlikvidujte je ve speciálních kontejnerech.



## Otevření panelu

- Panel otevřete zatažením.
- Vyčistěte jeho vnější plochy vlhkým hadříkem a neutrálním tekutým čisticím prostředkem.
- Vyčistěte i vnitřek vlhkým hadříkem a neutrálním čisticím prostředkem; nepoužívejte mokré hadříky nebo houbičky, vodní proud ani abrazivní látky.



## Kovové tukové filtry

Tyto filtry lze mýt i v myčce, je třeba je umýt tehdy, když se rozsvítí kontrolka **LED S1** nebo alespoň zhruba každé 2 měsíce používání, při obzvláště intenzivním používání i častěji.

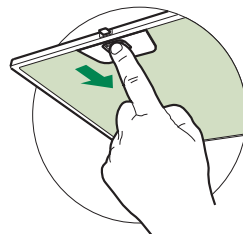
## ČIŠTĚNÍ FILTRŮ

### Reset signalizace alarmu

- Vypněte světla a motor nasávání.
- Stiskněte tlačítko **T3** a držte jej stisknuté alespoň 3 sekundy, dokud nezačne trojblíkáni kontrolky led na potvrzení.

### Čištění filtrů

- Otevřete dvířka.
- Vytáhněte filtr tak, že ho zatlačíte směrem k zadní části jednotky a současně stáhněte dolů.
- Umyjte filtr a dávejte pozor, abyste ho neohnuli, před nasazením ho nechte uschnout (případná změna barvy povrchu, k níž by mohlo dojít při dlouhodobém používání filtru, v žádném případě neovlivní jeho účinnost).
- Při opětovném nasazování udržujte držadlo směrem k viditelné vnější části.
- Zavřete dvířka.





## Uhlíkové filtry proti zápachu (filtrační provedení)

Tento filtr nelze mýt ani regenerovat, je třeba jej vyměnit, když bliká kontrolka led **S1** nebo alespoň každé čtyři měsíce. K signalizaci alarmu, je-li aktivována, dojde pouze v případě, jestliže je spuštěn motor nasávání.

### Aktivace signalizace alarmu

- U digestoří s filtračním provedením je třeba signalizaci alarmu nasycení filtrů aktivovat při instalaci nebo dodatečně.
- Vypněte světla a motor nasávání.
- Stiskněte na **5 sekund** tlačítko **T2**, dokud nezačne dvojblikání kontrolky led na potvrzení:

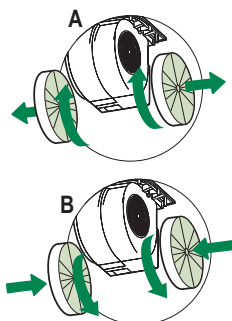
### VÝMĚNA

#### Reset signalizace alarmu

- Vypněte světla a motor nasávání.
- Stiskněte tlačítko **T3** a držte jej stisknuté alespoň 3 sekundy, dokud nezačne trojblikání kontrolky led na potvrzení.

#### Výměna filtru

- Otevřete dvířka.
- Odstraňte tukový filtr.
- Vyjměte nasycené uhlíkové filtry proti zápachu uvedeným způsobem (**A**).
- Namontujte nové filtry uvedeným způsobem (**B**).
- Znovu namontujte tukové filtry.
- Zavřete dvířka.



## Světlení

- V případě výměny kontaktujte technický servis ("V případě nákupu kontaktujte technický servis").

**i** Уважно прочитайте це керівництво перед встановленням і експлуатацією приладу задля забезпечення власної безпеки та правильної роботи обладнання. Завжди тримайте ці інструкції разом із приладом, навіть у випадку його переміщення чи продажу. Користувачі мають уважно ознайомитись із порядком експлуатації пристрою та технікою безпеки під час користування ним.

**⚠** Під'єднання електричних дротів має виконувати фахівець.


- Виробник не нестиме відповідальності за жодні пошкодження, що виникли в результаті неправильного або неналежного встановлення.
- Мінімальна безпечна відстань між поверхнею плити та витяжкою становить 650 мм (деякі моделі можуть бути встановлені нижче, дивіться розділи з робочих габаритів і встановлення).
- В інструкції з монтажу газової плити може бути зазначено більшу відстань, ніж у цьому документі. Слід завжди дотримуватись інструкції, де зазначена більша відстань.
- Переконайтеся, що напруга в мережі відповідає напрузі, зазначеній на паспортній табличці, яка розташована з внутрішньої сторони витяжки.
- У фіксованій розводці мають бути передбачені засоби вимкнення згідно з правилами монтажу.
- У разі використання пристроїв класу I переконайтеся у тому, що внутрішнє джерело живлення має відповідне заземлення.
- Підключайте витяжку до димоходу за допомогою труби діаметром щонайменше 120 мм. Шлях до димоходу повинен бути якомога коротшим.
- Необхідно дотримуватися норм щодо випуску повітря.
- Не підключайте витяжку до витяжних каналів, через які виводяться газу горіння (з бойлерів, камінів тощо).

- Якщо витяжка використовується разом із неелектричними пристроями (наприклад, пристроями для спалювання газів), у приміщенні необхідно забезпечити належну вентиляцію, щоб уникнути зворотної тяги відпрацьованих газів. Якщо кухонна витяжка використовується в поєднанні з пристроями, які працюють від неелектричних джерел енергії, від'ємний тиск у приміщенні не повинен перевищувати 0,04 мбар, щоб уникнути повернення витяжкою газів назад у приміщення.
- Забороняється спрямовувати потік повітря у витяжний канал, який використовується для відведення диму від приладів, що працюють на газі або інших типах пального.
- Якщо кабель живлення пошкоджено, його необхідно замінити, придбавши новий кабель у виробника чи його сервісного агента.
- Підключайте штекер до розетки, яка відповідає чинним нормам і розташована в доступному місці.
- Використання технічних і запобіжних заходів щодо викидів регулюється правилами, встановленими місцевими органами влади.

**⚠ ПОПЕРЕДЖЕННЯ.** Перед встановленням витяжки зніміть захисну плівку.


- Використовуйте тільки гвинти й малі деталі для підтримання витяжки.
- **⚠ ПОПЕРЕДЖЕННЯ.** Установлення гвинтів або кріпильного пристрою з порушенням наведених інструкцій може призвести до ураження електричним струмом.
- Не допускається дивитись безпосередньо на джерело світла через оптичні прилади (бінокль, збільшувальне скло та ін.).
- Не фламбуйте страви під витяжкою, оскільки це може спричинити пожежу.
- Цей пристрій можуть використовувати діти віком від 8 років, особи з обмеженими фізичними, сенсорними або розумовими можливостями, а також особи, які не мають досвіду чи знань, якщо за такими особами наглядатимуть або якщо вони отримують указівки щодо безпечного користування пристроєм і розумітимуть можливі небезпеки. Дітям забороняється гратися з пристроєм. Дітям забороняється чистити й обслуговувати пристрій без нагляду дорослих.
- Необхідно слідкувати, щоб діти не грались із пристроєм.

- Цей пристрій не призначено для використання особами (у тому числі дітьми) з обмеженими фізичними, сенсорними або психічними можливостями, а також особами з відсутністю досвіду чи знань, крім випадків, коли за ними наглядають або їх було попередньо проінструктовано щодо використання пристрою.

 Досяжні частини можуть дуже нагрітися під час використання з плитою.

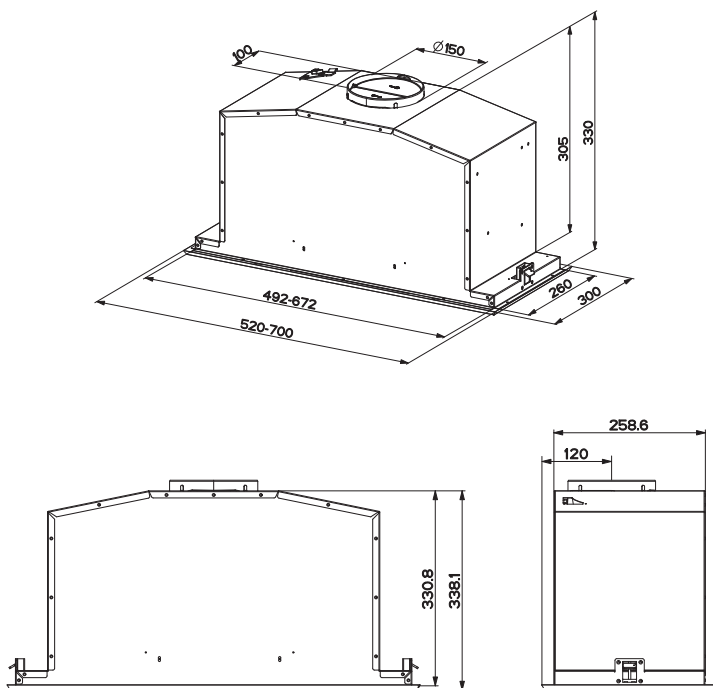
- Чистьте та (або) замінійте фільтри через зазначений період часу (є небезпека виникнення пожежі). Див. розділ «Догляд і чищення».
- У разі використання витяжки одночасно з приладами, які працюють на газі або інших видах палива, необхідно передбачити належну вентиляцію приміщення (не застосовується до приладів, які спрямовують потік повітря тільки назад у приміщення).



- Символ  на виробі або його пакуванні вказує, що цей виріб не можна викидати як побутові відходи. Замість цього його потрібно передати у відповідне місце збору для повторної переробки електричного й електронного обладнання. Забезпечивши належну утилізацію виробу, можна допомогти в запобіганні негативним наслідкам для навколишнього середовища та людського здоров'я, які можуть бути викликані неправильною утилізацією цього виробу. Для отримання докладнішої інформації щодо утилізації цього виробу звертайтеся до місцевих органів влади, в службу утилізації побутових відходів або в магазин, де було придбано виріб.

# ХАРАКТЕРИСТИКИ

## Габарити

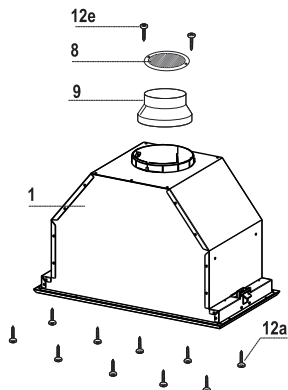


### Компоненти

№	Кількість	Компоненти виробу
1	1	Корпус витяжки в комплекті з елементами керування, освітленням, вентилятором, фільтрами
8	1	Напрямна решітка
9	1	Редукційний фланець $\varnothing 150-120$ мм

№	Кількість	Монтажні компоненти
12a	10	Гвинти
12e	2	Гвинти 2,9 x 9,5

Кількість	Документація
1	Інструкція з експлуатації

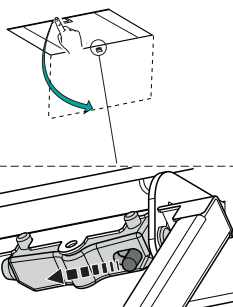
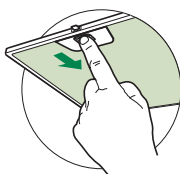


# ВСТАНОВЛЕННЯ

## Установлення купола витяжки

ПЕРШ НІЖ ПРИКРІПИТИ ВИТЯЖКУ ДО НАСТІННОГО БЛОКА, ВИКОНАЙТЕ ЗАЗНАЧЕНІ НИЖЧЕ ДІЇ.

- Щоб відкрити панель, слід потягнути за неї.
- Зніміть фільтри по одному, проштовхуючи їх у напрямку задньої стінки витяжки й одночасно тягнучи їх донизу.



- Витягніть фільтри-жировловлювачі.

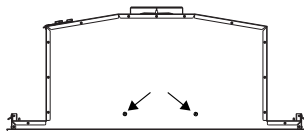
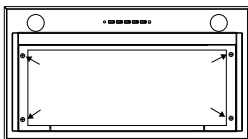
- Від'єднайте дроти, підключені до елементів керування й роз'ємів.



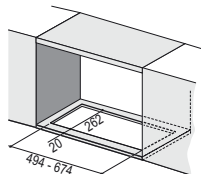
- Від'єднайте дроти, підключені до лампи й роз'ємів.



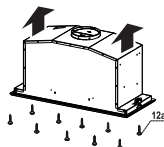
- Зніміть каркас, відкрутивши 6 гвинти.



- Купол можна встановити безпосередньо знизу настінного блока (на відстані щонайменше 650 мм від кухонної плити).
- Зробіть отвір у нижній панелі настінного блока, як показано на рисунку.
- Закріпіть купол за допомогою 10 гвинтів 12а з комплекту.



- Знову закріпіть каркас за допомогою 6 викручених гвинтів, як описано вище. Підключіть дроти до елементів керування й освітлення. Установіть на місце металевий фільтр-жировловлювач і зачиніть панель.

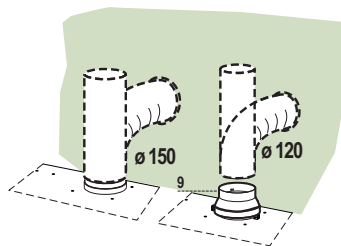


## З'єднання

### ВИТЯЖНА СИСТЕМА КАНАЛЬНОЇ МОДЕЛІ

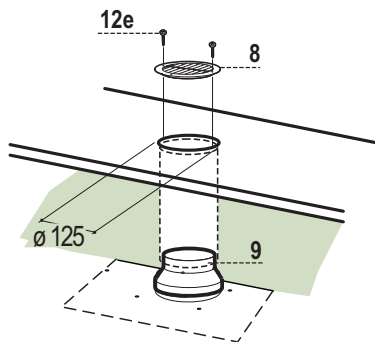
Під час установавання відповідної витяжки приєднайте її до витяжної труби, використовуючи гнучку або жорстку трубку діаметром 150 або 120 мм на вибір монтажника.

- Для встановлення з'єднання витяжної системи  $\varnothing 120$  мм устатуйте фланець із редуктором **9** на вихідний отвір корпусу витяжки.
- Закріпіть трубку у відповідному положенні за допомогою достатньої кількості трубних хомутів (не входять до комплекту).
- Зніміть вугільні фільтри (якщо є).



### ВИХІДНИЙ ОТВІР ПОВІТРЯ У МОДЕЛІ З РЕЦИРКУЛЯЦІЄЮ

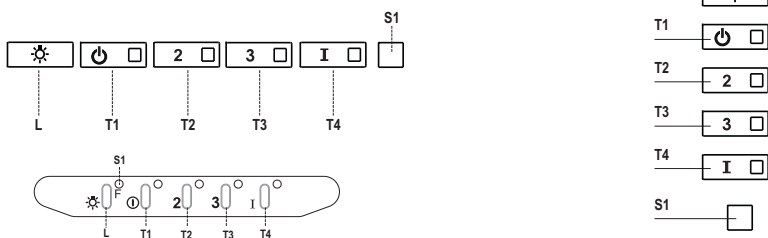
- Виріжте отвір  $\varnothing 125$  мм у будь-якій полці, яка може бути розташована над витяжкою.
- Вставте фланець з редуктором **9** до отвору на корпусі витяжки.
- Приєднайте фланці до отвору на полці над витяжкою, використовуючи гнучку або жорстку трубку  $\varnothing 120$  мм.
- Закріпіть трубку у належному положенні за допомогою достатньої кількості трубних хомутів (не входять до комплекту).
- Зафіксуйте вихідні ґрати для розподілу повітря **8** на отворі для рециркуляції повітря за допомогою 2 гвинтів **12e** (2,9x9,5), що входять до комплекту.
- Переконайтеся у тому, що фільтри з активованим вугіллям було вставлено.



### ЕЛЕКТРИЧНІ З'ЄДНАННЯ

- Підключіть витяжку до розетки через двополосний вимикач з контактним зазором щонайменше 3 мм.

# ВИКОРИСТАННЯ



Панель керування

Кнопка	Світлодіод	Функція
<b>L</b>	—	Увімкнення й вимкнення світла на повну потужність.
<b>T1</b>	Світлиться	Увімкнення й вимкнення двигуна на швидкості 1.
<b>T2</b>	Світлиться	Увімкнення двигуна на швидкості 2.
		Натисніть і утримуйте кнопку приблизно 3 секунди за вимкненого навантаження (двигун й освітлення), щоб увімкнути попередження про забруднення фільтра з активованим вугіллям. На підтвердження двічі блимне відповідний світлодіод. Для вимкнення попередження ще раз натисніть кнопку й утримуйте її щонайменше 3 секунди. Відповідний світлодіод блимне один раз.
<b>T3</b>	Світлиться	Увімкнення двигуна на швидкості 3.
		Натисніть та втримуйте кнопку приблизно 3 секунди при вимкненому навантаженні (двигун та освітлення), щоб здійснити скидання попередження про забруднення фільтра. Світлодіод <b>S1</b> блимає тричі.
<b>T4</b>	Світлиться	Увімкнення двигуна в режимі ПІДВИЩЕНОЇ швидкості. Робота на цій швидкості обмежується 6 хвилинами. Після закінчення цього часу пристрій автоматично повертається до попередньо встановленої швидкості. Якщо режим увімкнено при вимкненому двигуні, після закінчення вказаного проміжку часу витяжка вимкнеться.
		Натисніть і утримуйте впродовж 3 секунд, щоб увімкнути дистанційне керування. Про це сигналізуватиме світлодіод, блимнувши двічі. Натисніть і утримуйте впродовж 3 секунд, щоб вимкнути дистанційне керування. Про це сигналізуватиме світлодіод, блимнувши лише раз.
<b>S1</b>	Світлиться	Попереджує про забруднення металевого фільтра-жировловлювача та необхідність промити фільтри. Сигнал тривоги спрацьовує, якщо витяжка пропрацювала 100 годин.
	Блимання	Своїм увімкненням вона попереджує про забруднення фільтра з активованим вугіллям та необхідність замінити фільтр і промити металеві фільтри-жировловлювачі. Попередження про забруднення фільтра з активованим вугіллям спрацьовує, якщо витяжка пропрацювала 200 годин.

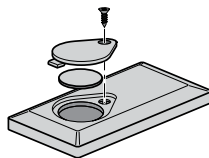


# ДОГЛЯД І ЧИЩЕННЯ

## ДИСТАНЦІЙНЕ КЕРУВАННЯ (НЕ ВХОДИТЬ ДО КОМПЛЕКТУ)

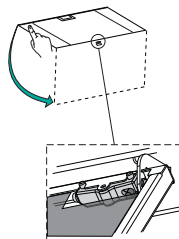
Цим пристроєм можна керувати за допомогою пульта дистанційного керування, який живиться напругою в 3 В від батарейки типу CR2032 (не входить до комплекту постачання).

- Не залишайте пульт дистанційного керування біля джерел високої температури.
- Не утилізуйте батарейки разом зі звичайними відходами — для них передбачені спеціальні контейнери.



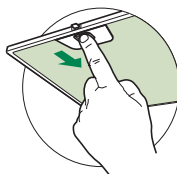
## Відкриття панелі

- Для відкриття панелі слід її потягнути.
- Очистьте зовнішню поверхню за допомогою зволоженої тканини з нейтральним миючим засобом.
- Очистьте внутрішню поверхню за допомогою зволоженої тканини з нейтральним миючим засобом. Не використовуйте мокрі тканини або губки, струмінь води та абразивні речовини.



## Металеві фільтри-жировловлювачі

Ці фільтри можна мити в посудомийній машині. Про необхідність їх очищення сповіщає світлодіод **S1**. Крім того, фільтри потрібно мити щонайменше кожні 2 місяці користування або частіше в разі особливо інтенсивного використання.



## ОЧИЩЕННЯ ФІЛЬТРІВ

### Скидання сигналу тривоги

- Вимкніть освітлення та двигун всмоктування.
- Натисніть кнопку **T3** й утримуйте її щонайменше 3 секунди, доки світлодіод не блимне тричі на позначення підтвердження.

### Очищення фільтрів

- Відкрийте дверцята.
- Зніміть фільтр, натискаючи на нього в напрямку задньої панелі пристрою й водночас тягнучи донизу.
- Помийте фільтр, не згинаючи його. Перш ніж установлювати його на місце, дайте йому повністю висохнути (якщо поверхня фільтра з часом змінює колір, це жодним чином не впливає на ефективність самого фільтра).
- Установіть на місце ручкою вперед.
- Зачиніть дверцята.

## Фільтр з активованим вугіллям (модель із рециркуляцією)

Цей фільтр не можна мити або відновлювати. Його потрібно міняти, коли світлодіод **S1** почне блимати або щонайменше через кожні 4 місяці. Якщо сигнал тривоги активовано, він з'являється, тільки коли ввімкнено двигун всмоктування.

### Активация сигналу тривоги

- Для моделей витяжок із рециркуляцією необхідно ввімкнути сигнал забруднення фільтра під час монтажу або пізніше.
- Вимкніть освітлення та двигун всмоктування.
- Натисніть кнопку **T2** та втримуйте її впродовж **5 секунд**, доки світлодіодний індикатор не блимне двічі на позначення підтвердження:

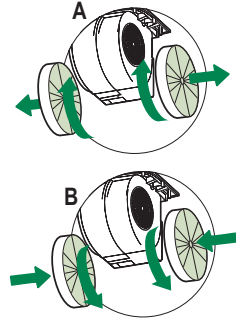
### ЗАМІНА

#### Скидання сигналу тривоги

- Вимкніть освітлення та двигун всмоктування.
- Натисніть кнопку **T3** й утримуйте її щонайменше 3 секунди, доки світлодіод не блимне тричі на позначення підтвердження.

#### Заміна фільтра

- Відкрийте дверцята.
- Витягніть металевий фільтр-жировловлювач.
- Витягніть забруднені фільтри з активованим вугіллям, як показано на рисунку (A).
- Установіть нові фільтри, як показано на рисунку (B).
- Установіть на місце металеві фільтри-жировловлювачі.
- Зачиніть дверцята.



## Освітлювальний прилад

- Для заміни звертайтеся в технічну підтримку («Для придбання звертайтеся в технічну підтримку»).





Franke S.p.a.  
Via Pignolini,2  
37019 Peschiera del Garda (VR)  
[www.franke.it](http://www.franke.it)