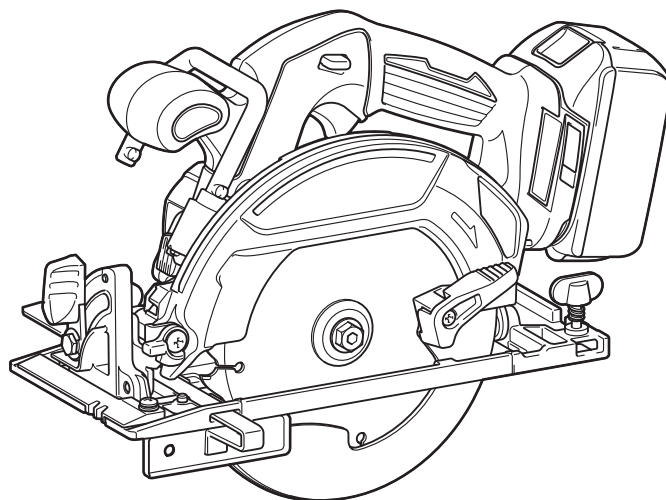
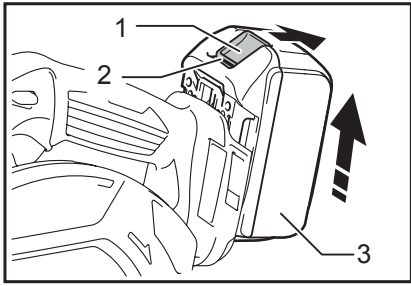




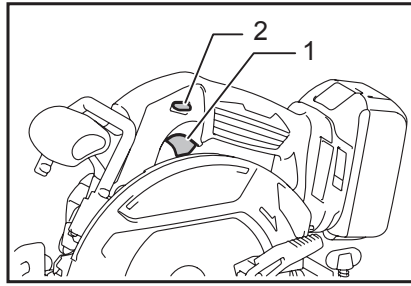
| | | |
|----|-----------------------------------|---------------------------|
| GB | Cordless Circular Saw | INSTRUCTION MANUAL |
| UA | Бездротова циркулярна пила | ІНСТРУКЦІЯ З ЕКСПЛУАТАЦІЇ |
| PL | Akum. Ręczna pilarka tarczowa | INSTRUKCJA OBSŁUGI |
| RO | Ferăstrău circular cu acumulator | MANUAL DE INSTRUCȚIUNI |
| DE | Akku-Handkreissäge | BEDIENUNGSANLEITUNG |
| HU | Akkumulátoros körfűrész | HASZNÁLATI KÉZIKÖNYV |
| SK | Akkumulátorová kotúčová píla | NÁVOD NA OBSLUHU |
| CZ | Akkumulátorová ruční okružní píla | NÁVOD K OBSLUZE |

DHS680

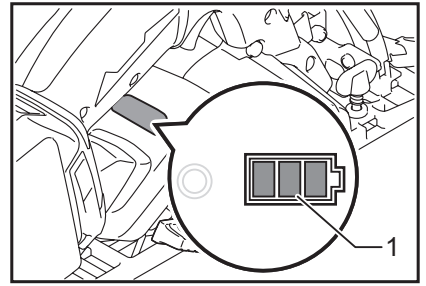




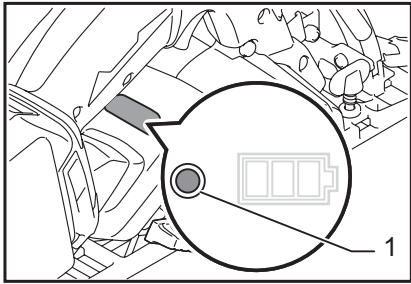
1 015120



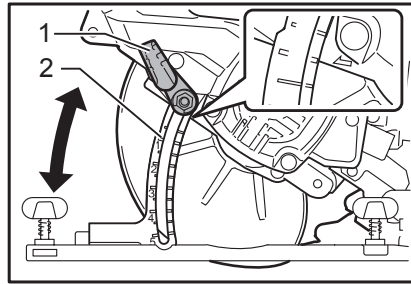
2 015107



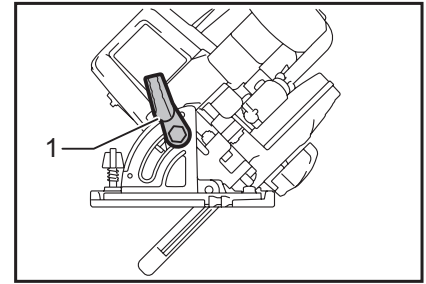
3 015143



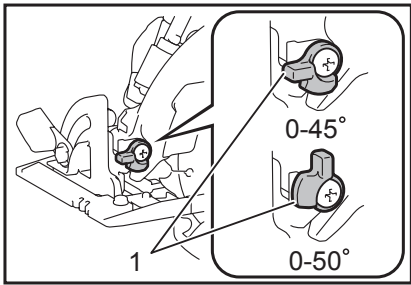
4 015144



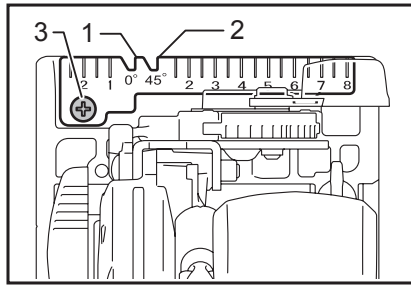
5 015199



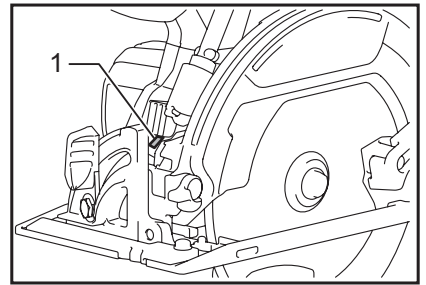
6 015105



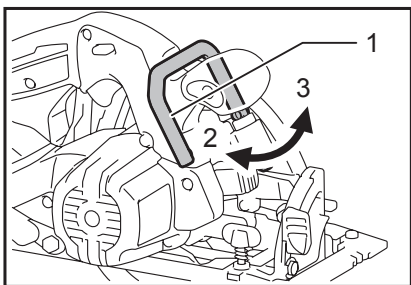
7 015116



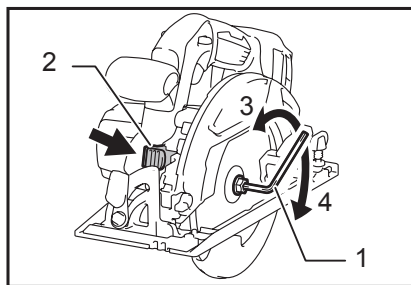
8 015155



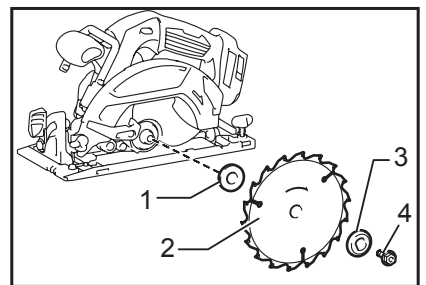
9 015154



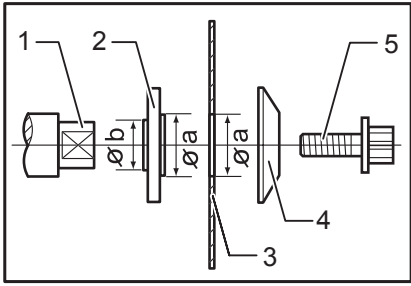
10 015119



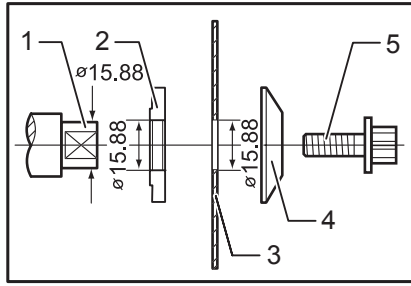
11 015108



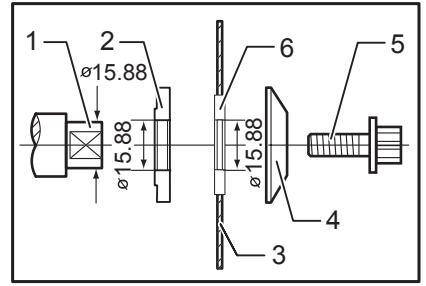
12 015109



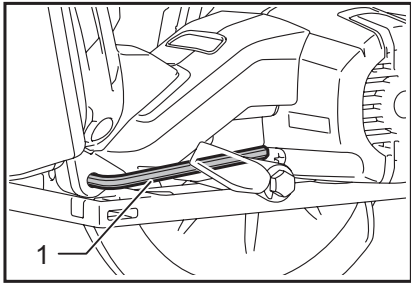
13 011230



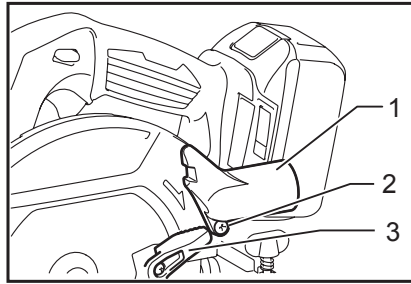
14 011231



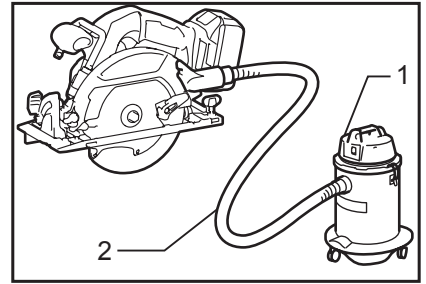
15 014598



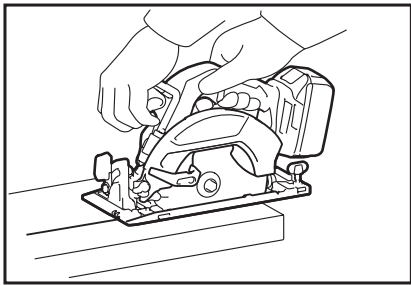
16 015110



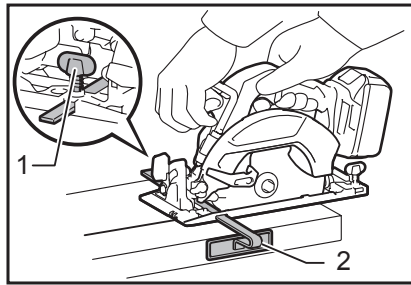
17 015195



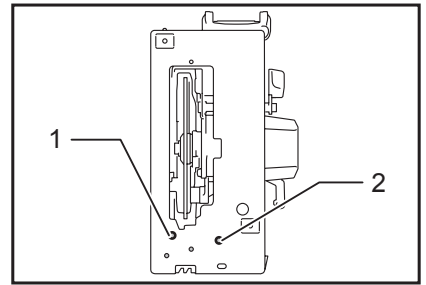
18 015112



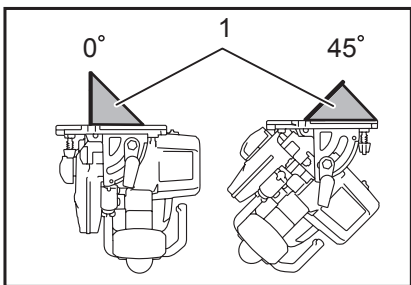
19 015117



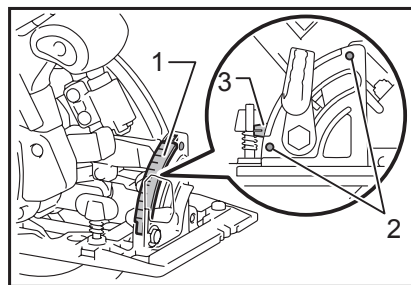
20 015118



21 015113



22 015114



23 015115

ČESKÝ (originální návod k obsluze)

Legenda všeobecného vyobrazení

| | | |
|---|-----------------------------------|--|
| 1-1. Tlačítko | 11-2. Zámek hřídele | 15-3. Pilový list |
| 1-2. Červený indikátor | 11-3. Utáhnout | 15-4. Vnější příruba |
| 1-3. Akumulátor | 11-4. Povolit | 15-5. Šroub s šestihrannou hlavou |
| 2-1. Spoušť | 12-1. Vnitřní příruba | 15-6. Prstenec |
| 2-2. Odblokovací páčka | 12-2. Pilový list | 16-1. Imbusový klíč |
| 3-1. Kontrolka akumulátoru | 12-3. Vnější příruba | 17-1. Prachová hubice |
| 4-1. Indikátor režimu | 12-4. Šroub s šestihrannou hlavou | 17-2. Šroub |
| 5-1. Páčka | 13-1. Hřídel | 17-3. Páčka |
| 5-2. Vodítko pro nastavení hloubky | 13-2. Vnitřní příruba | 18-1. Odsavač prachu |
| 6-1. Přední páčka | 13-3. Pilový list | 18-2. Hadice |
| 7-1. Doraz | 13-4. Vnější příruba | 20-1. Upínací šroub |
| 8-1. Ryska vyznačující řez (poloha 0°) | 13-5. Šroub s šestihrannou hlavou | 20-2. Podélné pravítko (Vodicí pravítko) |
| 8-2. Ryska vyznačující řez (poloha 45°) | 14-1. Hřídel | 21-1. Seřizovací šroub pro 45° |
| 8-3. Šroub | 14-2. Vnitřní příruba | 21-2. Seřizovací šroub pro 0° |
| 9-1. Světlo | 14-3. Pilový list | 22-1. Trojúhelníkové pravítko |
| 10-1. Háček | 14-4. Vnější příruba | 23-1. Úkosové vodítko |
| 10-2. Zavřeno | 14-5. Šroub s šestihrannou hlavou | 23-2. Šroub |
| 10-3. Otevřeno | 15-1. Hřídel | 23-3. Vodítko |
| 11-1. Imbusový klíč | 15-2. Vnitřní příruba | |

TECHNICKÉ ÚDAJE

| | | |
|---------------------|---------------|-------------------------|
| Model | | DHS680 |
| Průměr listu | | 165 mm |
| Max. hloubka řezu | pod úhlem 0° | 57 mm |
| | pod úhlem 45° | 41 mm |
| | pod úhlem 50° | 37 mm |
| Otáčky bez zatížení | | 5 000 min ⁻¹ |
| Celková délka | | 350 mm |
| Hmotnost netto | | 3,3 kg |
| Jmenovité napětí | | 18 V DC |

- Vzhledem k neustálému výzkumu a vývoji zde uvedené technické údaje podléhají změnám bez upozornění.
- Technické údaje a blok akumulátoru se mohou v různých zemích lišit.
- Hmotnost s blokem akumulátoru dle EPTA – Procedure 01/2003

ENE078-2

ENG900-1

Účel použití

Nářadí je určeno k provádění podélných a příčných přímých řezů nebo úhlových pokosových řezů do dřeva při pevném kontaktu s obrobkem. S vhodnými originálními pilovými kotouči Makita lze řezat i jiné materiály.

ENG905-1

Hlučnost

Typická vážená hladina hluku (A) určená podle normy EN60745:

Hladina akustického tlaku (L_{pA}): 83 dB (A)
Hladina akustického výkonu (L_{WA}): 94 dB (A)
Nejistota (K): 3 dB (A)

Používejte ochranu sluchu

Vibrace

Celková hodnota vibrací (vektorový součet tří os) určená podle normy EN60745:

Pracovní režim: řezání dřeva
Emise vibrací ($a_{h,W}$): 2,5 m/s² nebo méně
Nejistota (K): 1,5 m/s²

ENG901-1

- Deklarovaná hodnota emisí vibrací byla změřena v souladu se standardní testovací metodou a může být využita ke srovnávání nářadí mezi sebou.
- Deklarovanou hodnotu emisí vibrací lze rovněž využít k předběžnému posouzení vystavení jejich vlivu.

VAROVÁNÍ:

- Emise vibrací během skutečného používání elektrického nářadí se mohou od deklarované hodnoty emisí vibrací lišit v závislosti na způsobu použití nářadí.

- Na základě odhadu vystavení účinkům vibrací v aktuálních podmínkách zajistěte bezpečnostní opatření k ochraně obsluhy (vezměte v úvahu všechny části pracovního cyklu, mezi něž patří kromě doby pracovního nasazení i doba, kdy je nářadí vypnuto nebo pracuje ve volnoběhu).

ENH101-18

Pouze pro země Evropy

Prohlášení ES o shodě

Společnost Makita prohlašuje, že následující zařízení:

Popis zařízení:

Akumulátorová ruční okružní pila

Č. modelu/typ: DHS680

A vyhovuje následujícím evropským směrnicím:

2006/42/EC

Zařízení bylo vyrobeno v souladu s následující normou či normativními dokumenty:

EN60745

Technická dokumentace dle 2006/42/ES je k dispozici na adrese:

Makita, Jan-Baptist Vinkstraat 2, 3070, Belgie

18.3.2014



000331

Yasushi Fukaya

Ředitel

Makita, Jan-Baptist Vinkstraat 2, 3070, Belgie

GEA010-1

Obecná bezpečnostní upozornění k elektrickému nářadí

⚠ UPOZORNĚNÍ Přečtete si všechna bezpečnostní upozornění a pokyny. Při nedodržení upozornění a pokynů může dojít k úrazu elektrickým proudem, požáru nebo vážnému zranění.

Všechna upozornění a pokyny si uschovejte pro budoucí potřebu.

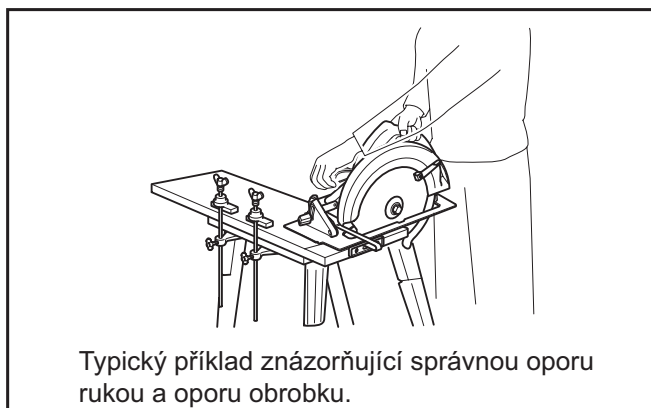
GEB060-8

BEZPEČNOSTNÍ UPOZORNĚNÍ K AKUMULÁTOROVÉ OKRUŽNÍ PILE

Postupy při řezání

1. **⚠ NEBEZPEČÍ:** Nepřibližujte ruce k pracovní oblasti ani ke kotouči. Druhou ruku držte na pomocném držadle nebo krytu motoru. Přidržením pily oběma rukama zamezíte poranění rukou.
2. **Nevkládejte ruce pod zpracovávaný díl.** Kryt vás nechrání před dotykem kotouče z dolní strany.
3. **Nastavte hloubku řezu na tloušťku dílu.** Pod dílem by měl být viditelný méně než jeden celý zub pilového kotouče.

4. **Nikdy nadržte řezaný díl v rukou ani si jej nepokládejte na nohy. Uchyťte díl ke stabilní podložce.** Je důležité zajistit řádné upevnění dílu, aby se omezilo na minimum riziko ohrožení těla, zachycení kotouče nebo ztráty kontroly.



Typický příklad znázorňující správnou oporu rukou a oporu obrobku.

000161

5. **Při práci v místech, kde může dojít ke kontaktu nástroje se skrytým elektrickým vedením, držte elektrické nářadí pouze za izolované části držadel.** Kontakt s vodičem pod napětím přenesse proud do nechráněných kovových částí nářadí a obsluha může utrpět úraz elektrickým proudem.
6. **Při podélném řezání vždy používejte podélné pravítko nebo přímé vodítko.** Zvýšíte tak přesnost řezu a omezíte možnost ohnutí kotouče.
7. **Vždy používejte kotouče správné velikosti a tvaru (diamantové versus kruhové) otvoru.** Kotouče neodpovídající upínacímu systému pily se budou pohybovat výstředně a způsobí ztrátu kontroly nad nástrojem.
8. **Nikdy nepoužívejte poškozené nebo nesprávné podložky nebo šroub kotouče.** Podložky a šroub kotouče jsou navrženy speciálně pro tuto pilu a zajišťují optimální funkci a provozní bezpečnost.

Zpětný ráz a související varování

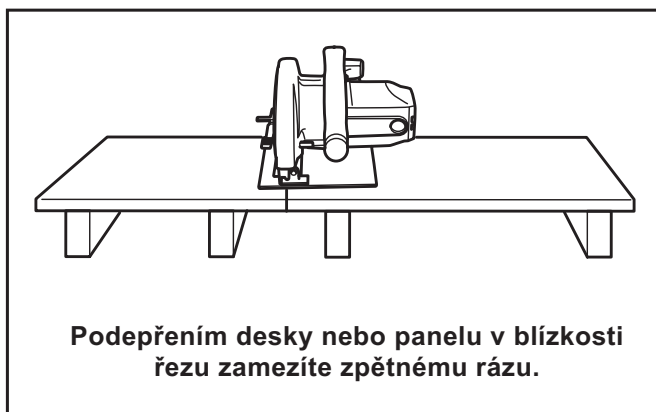
- Zpětný ráz je náhlá reakce na skřípnutý, zachycený nebo nesprávně seřízený pilový kotouč, která způsobuje nekontrolované zvednutí pily z dílu a jeho vržení směrem k obsluze.
- Je-li kotouč sevřen nebo pevně zachycen uzavřením spáry, dojde k zastavení kotouče a reakce motoru vrhne jednotku s velkou rychlostí směrem k obsluze.
- Pokud se kotouč v řezu zkroutí nebo vychýlí, mohou se zuby na zadním okraji kotouče zařezat do horního povrchu dřeva, čímž dojde ke zvednutí kotouče ze spáry a vrnutí nástroje směrem k obsluze.

Zpětný ráz je důsledkem špatného použití pily a/nebo nesprávných pracovních postupů či podmínek. Lze se mu vyhnout přijetím odpovídajících opatření, která jsou uvedena níže.

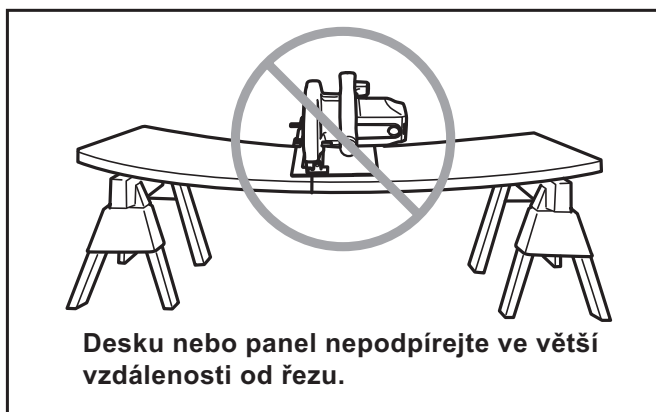
9. **Pilu držte pevně oběma rukama. Paže umístěte tak, abyste byli schopni odolat silám vznikajícím při zpětném rázu. Tělo udržujte na straně od nástroje. Nestůjte přímo za kotoučem.** Zpětný ráz by mohl způsobit vrnutí pily zpět. Pokud pracovník

přijme odpovídající opatření, je schopen kontrolovat síly vznikající při zpětném rázu.

10. Pokud kotouč vážne nebo z jakéhokoliv důvodu chcete přerušit řezání, uvolněte spoušť a držte pilu bez pohybu v materiálu, dokud se kotouč úplně nezastaví. Nikdy pilu nevytahujte z materiálu ani jej netahejte směrem zpět, je-li v pohybu kotouč. V opačném případě může dojít ke zpětnému rázu. Zjistěte příčinu vážnutí kotouče a přijměte odpovídající nápravná opatření.
11. Spouštíte-li pilu opakovaně v dílu, umístěte pilový kotouč do středu drážky a zkontrolujte, zda zuby kotouče nejsou zakousnuty do materiálu. Pokud pilový kotouč vážne, může se při opakovaném spuštění pily zvednout nebo vystřelit z dílu.
12. Velké desky podepřete, abyste omezili na minimum riziko skřípnutí kotouče a zpětného rázu. Velké desky mají tendenci prověšovat se svojí vlastní vahou. Podpěry je nutno umístit pod panel na obou stranách v blízkosti ryzky řezu a okraje desky.



000192

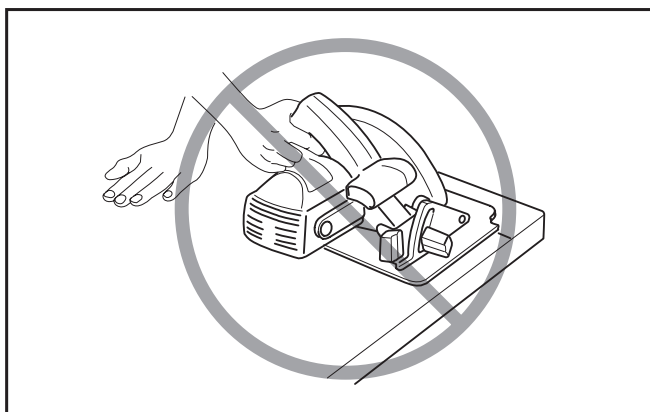


014252

13. Nepoužívejte tupé nebo poškozené kotouče. Nenaostřené nebo nesprávně nastavené kotouče řezou úzkou drážku, čímž dochází k nadměrnému tření, vážnutí kotouče a zpětnému rázu.
14. Před zahájením řezání musí být dotazeny a zajištěny pojistné páčky nastavení hloubky a úkosu. Dojde-li během řezání ke změně nastavení kotouče, kotouč může vážnout a může vzniknout zpětný ráz.
15. Při řezání do stávajících stěn či jiných nepřehledných míst zachovávejte zvýšenou opatrnost. Vyčnívající kotouč se může zaříznout

do předmětů, jež mohou způsobit zpětný ráz.

16. **Nástroj VŽDY držte pevně oběma rukama. NIKDY neumísťujte ruce nebo prsty za pilu.** Dojde-li ke zpětnému rázu, může pila snadno odskočit směrem zpět přes vaše ruce a způsobit vám tak vážné poranění.



000160

17. Při práci s pilou nikdy nevykládejte přílišnou sílu. Pilu tlačte vpřed tak, aby kotouč řezal bez zpomalování. Příliš silný tlak může způsobit nerovné řezy, ztrátu přesnosti a možnost vzniku zpětného rázu.

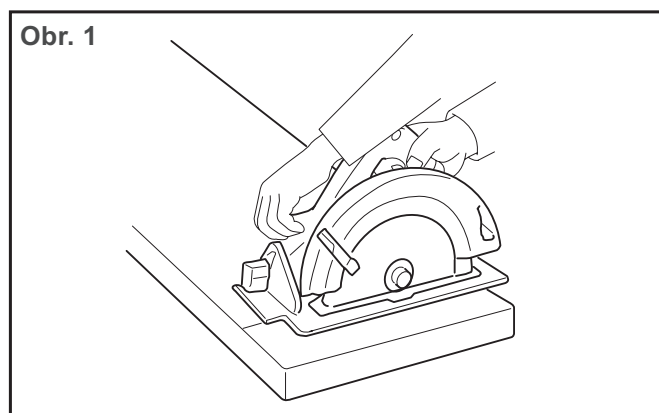
Funkce dolního krytu

18. Před každým použitím zkontrolujte řádné uzavření dolního krytu. S pilou nepracujte, pokud se dolní kryt nepohybuje volně a okamžitě se neuzavře. Nikdy neupínejte ani neuchycujte dolní kryt v otevřené poloze. Pokud pilu náhodně upustíte, může se dolní kryt ohnout. Zatahovacím držadlem zvedněte dolní kryt a ujistěte se, zda se kryt volně pohybuje a zda se ve všech úhlech a hloubkách řezu nedotýká kotouče ani žádné jiné části náradí.
19. Zkontrolujte funkci pružiny dolního krytu. Pokud kryt a pružina nepracují správně, musí být před zahájením provozu opraveny. Dolní kryt se může pohybovat pomalu z důvodu poškozených dílů, lepkavých usazenin nebo nahromadění odpadního materiálu.
20. Dolní kryt zatahujte ručně pouze při provádění speciálních řezů, jimiž jsou například „zapichovací“ či „kombinované řezy“. Zvedněte dolní kryt pomocí zatahovacího držadla. Jakmile kotouč vejde do materiálu, musí být dolní kryt uvolněn. Při všech jiných typech řezání by měl dolní kryt pracovat automaticky.
21. Před položením pily na pracovní stůl nebo podlahu se vždy přesvědčte, zda dolní kryt zakrývá kotouč. Nechráněný dobíhající kotouč způsobí pohyb náradí směrem zpět, při němž pila pořeže cokoli se jí dostane do cesty. Dejte pozor, neboť po uvolnění spínače se kotouč zastaví až za určitou dobu.

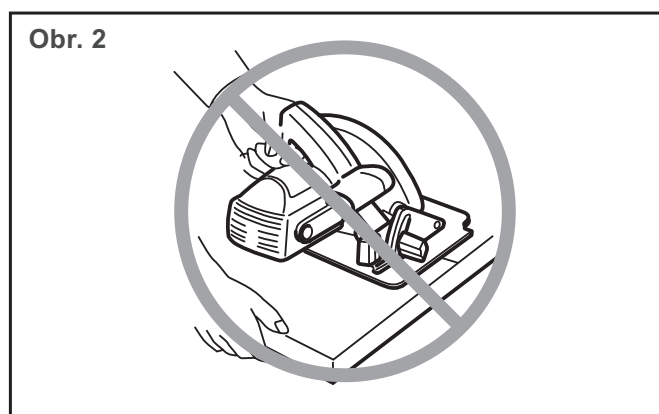
22. Chcete-li provést kontrolu dolního krytu, otevřete dolní kryt rukou a pusťte jej – sledujte přitom zavírání krytu. Zkontrolujte také, zda se zatahovací držadlo nedotýká pláště nářadí. Ponechání kotouče nekrytého je VELMI NEBEZPEČNÉ a může vést k vážným zraněním.

Další bezpečnostní upozornění

23. Při řezání vlhkého dřeva, tlakově impregnovaného řeziva nebo sukovitého dřeva pracujte se zvýšenou opatrností. Nářadí vedte do řezu plynule, aby se pohyb pracovního nástroje nezpomaloval a nedocházelo k přehřívání břitů.
24. Neodebírejte uřezaný materiál, pokud se kotouč otáčí. Před uchopením uřezaného materiálu počkejte, až se kotouč zastaví. Kotouč po vypnutí nářadí ještě dobíhá.
25. Neřežte hřebíky. Před zahájením řezání zkontrolujte a odstraňte z dřeva všechny případné hřebíky.
26. Širší stranu základny pily položte na tu část dílu, která je pevně podepřena a nikoliv na část, která po provedení řezu odpadne. Příklad na obrázku 1 ilustruje SPRÁVNÝ způsob odřezání konce desky a obrázek 2 NESPRÁVNÝ způsob. Pokud je díl krátký nebo malý, upněte jej. NIKDY NEDRŽTE KRÁTKÉ DÍLY RUKOU!

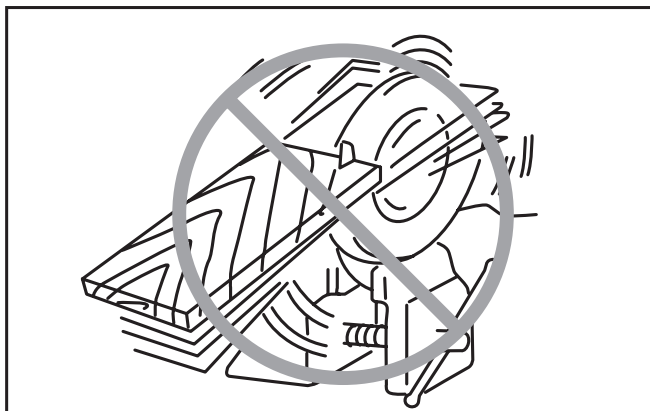


014997



000190

27. Před odložením nářadí po dokončení řezu se přesvědčte, zda se dolní kryt zavřel a zda se kotouč úplně zastavil.
28. Nikdy se nepokoušejte řezat okružní pilou uchycenou vzhůru nohama ve svěráku. Tento postup je mimořádně nebezpečný a může způsobit vážné nehody.



000029

29. Některé materiály obsahují chemikálie, které mohou být jedovaté. Dávejte pozor, abyste je nevdechovali nebo se jich nedotýkali. Přečtěte si bezpečnostní materiálové listy dodavatele.
30. Nezastavujte pilové kotouče vyvinutím postranního tlaku.
31. Nepoužívejte žádné brusné kotouče.
32. Používejte pouze pilové kotouče s průměrem vyznačeným na nářadí nebo specifikovaným v příručce. Použití kotouče nesprávných rozměrů může ovlivnit správné zakrytí kotouče nebo funkci krytu, což může mít za následek vážné zranění.
33. Řezací kotouč udržujte v naostřeném stavu a čistotě. Smůla a pryskyřice zatvrdnutá na kotouči pilu zpomaluje a zvyšuje potenciální nebezpečí zpětného rázu. Při čištění kotouč nejprve vyjměte z nářadí a pak jej vyčistěte prostředkem k odstraňování smůly a pryskyřice, horkou vodou nebo petrolejem. Nikdy nepoužívejte benzín.
34. Při používání nástroje noste protiprachovou masku a ochranu sluchu.

TYTO POKYNY USCHOVEJTE.

!VAROVÁNÍ:

NEDOVOLTE, aby pohodlnost nebo pocit znalosti výrobku (získaný na základě opakovaného používání) vedly k zanedbání dodržování bezpečnostních pravidel platných pro tento výrobek. NESPRÁVNÉ POUŽÍVÁNÍ nebo nedodržení bezpečnostních pravidel uvedených v tomto návodu k obsluze může způsobit vážné zranění.

DŮLEŽITÉ BEZPEČNOSTNÍ POKYNY

AKUMULÁTOR

1. Před použitím akumulátoru si přečtěte všechny pokyny a varovné symboly na (1) nabíječe, (2) baterii a (3) výrobku využívajícím baterii.
2. Akumulátor nedemontujte.
3. Pokud se příliš zkrátí provozní doba akumulátoru, přerušete okamžitě provoz. V opačném případě existuje riziko přehřívání, popálení nebo dokonce výbuchu.
4. Budou-li vaše oči zasaženy elektrolytem, vypláchněte je čistou vodou a okamžitě vyhledejte lékařskou pomoc. Může dojít ke ztrátě zraku.
5. Akumulátor nezkratujte:
 - (1) Nedotýkejte se svorek žádným vodivým materiálem.
 - (2) Akumulátor neskladujte v nádobě s jinými kovovými předměty, jako jsou hřebíky, mince, apod.
 - (3) Akumulátor nevystavujte vodě ani dešti. Zkrat akumulátoru může způsobit velký průtok proudu, přehřátí, možné popálení a dokonce i poruchu.
6. Neskladujte nástroj a akumulátor na místech, kde může teplota překročit 50 ° C (122 ° F).
7. Nespálujte akumulátor, ani když je vážně poškozen nebo úplně opotřeben. Akumulátor může v ohni vybuchnout.
8. Dávejte pozor, abyste baterii neupustili ani s ní nenaráželi.
9. Nepoužívejte poškozené akumulátory.
10. Při likvidaci akumulátoru postupujte podle místních předpisů.

TYTO POKYNY USCHOVEJTE.

⚠ UPOZORNĚNÍ: Používejte pouze originální akumulátory Makita.

Použití neoriginálních akumulátorů Makita nebo pozměněných akumulátorů může způsobit explozi akumulátoru s následným požárem, zraněním či škodami na majetku. Dojde rovněž ke ztrátě platnosti záruky Makita na nářadí a nabíječku Makita.

Tipy k zajištění maximální životnosti akumulátoru

1. Akumulátor nabijte před tím, než dojde k úplnému vybití baterie. Pokud si povšimnete sníženého výkonu nástroje, vždy jej zastavte a dobijte akumulátor.
2. Nikdy nenabíjejte úplně nabitý akumulátor. Přebíjení zkracuje životnost akumulátoru.
3. Akumulátor nabíjejte při pokojové teplotě v rozmezí od 10 ° C do 40 ° C (50 ° F - 104 ° F). Před nabíjením nechejte horký akumulátor zchladnout.
4. Nebudete-li nářadí delší dobu používat (déle než šest měsíců), dobijte blok akumulátoru.

POPIS FUNKCE

⚠ POZOR:

- Před nastavováním nástroje nebo kontrolou jeho funkce se vždy přesvědčte, zda je nástroj vypnutý a je odpojen jeho akumulátor.

Instalace a demontáž akumulátoru

Fig.1

⚠ POZOR:

- Před nasazením či sejmutím bloku akumulátoru nářadí vždy vypněte.
- Při nasazování či snímání bloku akumulátoru pevně držte nářadí i akumulátor. V opačném případě vám mohou nářadí nebo akumulátor vyklouznout z ruky a mohlo by dojít k jejich poškození či ke zranění.

Jestliže chcete blok akumulátoru vyjmout, vysuňte jej se současným přesunutím tlačítka na přední straně akumulátoru. Při instalaci akumulátoru vyrovnejte jazýček na bloku akumulátoru s drážkou v krytu a zasuňte akumulátor na místo. Akumulátor zasuňte na doraz, až zacvakne na místo. Není-li tlačítko zcela zajištěno, uvidíte na jeho horní straně červený indikátor.

⚠ POZOR:

- Akumulátor zasunujte vždy zcela tak, aby nebyl červený indikátor vidět. Jinak by mohl akumulátor ze zařízení vypadnout a způsobit zranění obsluze či přihlížejícím osobám.
- Blok akumulátoru nenasazujte násilím. Nelze-li akumulátor zasunout snadno, nekládate jej správně.

POZNÁMKA:

- Jestliže blok akumulátoru nelze vyjmout snadno, zatlačte na něj z protější strany tlačítka a vysuňte jej.

Zapínání

⚠ POZOR:

- Před instalací bloku akumulátoru do zařízení vždy zkontrolujte správnou funkci spouště a zda se spoušť po uvolnění vrátí do polohy „VYP“.
- Nepokoušejte se spoušť aktivovat silou bez stisknutí odjišťovací páčky. Mohlo by dojít ke zlomení spínače.

Fig.2

Jako prevence náhodného stisknutí spouště je k dispozici odjišťovací páčka. Chcete-li nástroj uvést do chodu, stiskněte odjišťovací páčku a poté spoušť. Chcete-li nástroj vypnout, uvolněte spoušť.

⚠ VAROVÁNÍ:

- K zajištění vaší bezpečnosti je nářadí vybaveno odjišťovací páčkou zamezující nechtěnému spuštění nářadí. NIKDY nepoužívejte nářadí, jež lze spustit pouhým stisknutím spouště bez použití odjišťovací páčky. Nářadí PŘED dalším použitím předejte servisnímu středisku Makita k náležité opravě.

- Odjišťovací páčku NIKDY neuchycujte lepicí páskou v aktivní poloze ani jinak nepotlačujte její funkci.

Indikace zbývající kapacity akumulátoru

Fig.3

Indikátor akumulátoru zobrazí po zapnutí nářadí zbývající kapacitu akumulátoru.

Zbývající kapacita akumulátoru se zobrazuje tak, jak je uvedeno v následující tabulce.

| Stav indikátoru akumulátoru █:ZAP █:VYP █:Bliká | Zbývající kapacita akumulátoru |
|--|--------------------------------|
| | 50 % - 100 % |
| | 20 % - 50 % |
| | 0 % - 20 % |
| | Nabijte akumulátor |

015146

Funkce automatické změny otáček

Fig.4

| Stav indikátoru režimu | Provozní režim |
|------------------------|---------------------------------|
| | Režim vysokých otáček |
| | Režim vysokého točivého momentu |

015137

Nářadí nabízí „režim vysokých otáček“ a „režim vysokého točivého momentu“. Změna provozního režimu se přepíná automaticky podle pracovního zatížení. Jestliže se za provozu rozsvítí indikátor režimu, pracuje nářadí v režimu vysokého točivého momentu.

Systém ochrany nářadí a akumulátoru

Nářadí je vybaveno systémem ochrany nářadí a akumulátoru. Tento systém automaticky přeruší napájení motoru, aby se prodloužila životnost nářadí a akumulátoru.

Budou-li nářadí nebo akumulátor vystaveny některé z níže uvedených podmínek, nářadí se během provozu automaticky vypne: Za určitých podmínek se rozsvítí indikátor.

Ochrana proti přetížení

Pokud se s nářadím pracuje způsobem vyvolávajícím mimořádně vysoký odběr proudu, nářadí se automaticky a bez jakékoli signalizace vypne. V takové situaci nářadí vypněte a ukončete činnost, při níž došlo k přetížení nářadí. Potom nářadí zapněte a obnovte činnost.

Ochrana nářadí proti přehřátí

Při přehřátí se nářadí automaticky vypne a indikátor akumulátoru zobrazí následující stav. V takovém případě nechte nářadí před opětovným zapnutím vychladnout.

| Kontrolka akumulátoru | █:ZAP █:VYP █:Bliká |
|-----------------------|---------------------|
| | Nářadí se přehřálo |

015145

Deaktivace ochranného blokování

Po opakované aktivaci systému ochrany se nářadí zablokuje a indikátor akumulátoru zobrazí následující stav.

| Kontrolka akumulátoru | █:ZAP █:VYP █:Bliká |
|-----------------------|----------------------------------|
| | Je aktivováno ochranné blokování |

015201

V takové situaci nelze nářadí spustit ani po jeho vypnutí a opětovném zapnutí. Ochranné blokování lze deaktivovat vyjmutím akumulátoru, vložením do nabíječky akumulátorů a vyčkáním na dokončení nabíjení.

Nastavení hloubky řezu

⚠ POZOR:

- Po nastavení hloubky řezu vždy pevně dotáhněte páčku.

Fig.5

Povolte páčku na boku zadního držadla a přesuňte základnu nahoru nebo dolů. Na požadované hloubce řezu základnu zajistěte utažením páčky.

Chcete-li dosáhnout čistších a bezpečnějších řezů, nastavte hloubku řezu tak, aby pod řezaný díl nevyčníval více než jeden zub listu. Použití správných hloubek řezu pomáhá omezovat nebezpečí ZPĚTNÝCH RÁZŮ, které mohou způsobit zranění.

Šikmé řezání

Fig.6

Povolte přední páčku. Sklopením nastavte požadovaný úhel (0–50°) a přední páčku pak opět pevně dotáhněte.

Fig.7

Při provádění přesných řezů pod úhlem 45° použijte zarážku pro úhel 45°. Při provádění úkosového řezu (0–45°) otočte zarážku zcela vlevo a při úkosovém řezání v úhlu 0–50° ji otočte vlevo.

Zaměřování

Fig.8

Při přímých řezech vyrovnejte 0° polohu na přední straně základny s ryskou vyznačující řez. Při provádění úkosových 45° řezů vyrovnejte řez s 45° polohou. Poloha horního vodička je nastavitelná.

Rozsvícení světla

⚠POZOR:

- Nedívejte se přímo do světla nebo jeho zdroje.

Fig.9

Chcete-li pouze rozsvítit světlo, stiskněte spoušť bez stisknutí odjišťovací páčky. Pokud chcete rozsvítit světlo a spustit nářadí, stiskněte a přidržte odjišťovací páčku a stiskněte spoušť. Světlo svítí po celou dobu stisknutí spouště. Světlo zhasne za 10 až 15 sekund po uvolnění spouště.

POZNÁMKA:

- K otření nečistot z čočky světla používejte suchý hadřík. Dávejte pozor, abyste čočku světla nepoškrábali, může se tím zmenšit jeho svítivost.
- Při čištění skla světla nepoužívejte benzín, ředidlo ani žádnou podobnou látku. Použití takových látek sklo poškodí.

Hák

⚠POZOR:

- Při zavěšování nářadí za hák vždy vyjměte akumulátor.
- Nikdy nástroj nezavěšujte ve výšce nebo na potenciálně nestabilním povrchu.

Fig.10

Hák je vhodný k dočasnému pověšení nářadí. Jestliže chcete hák použít, jednoduše jím otočte, až zacvakne do otevřené polohy.

Pokud hák nepoužíváte, vždy jím otočte, až zacvakne do zavěšené polohy.

MONTÁŽ

⚠POZOR:

- Před prováděním libovolných prací na nástroji se vždy přesvědčte, zda je nástroj vypnutý a je odpojen jeho akumulátor.

Demontáž a instalace pilového kotouče

⚠POZOR:

- Dbejte, aby byl list nainstalován tak, aby na přední straně nástroje směřovaly zuby nahoru.
- Při instalaci a demontáži listu používejte pouze klíč Makita.

Fig.11

Při demontáži kotouče stiskněte zámek hřídele tak, aby se kotouč neotáčel, a poté pomocí klíče povolte ve směru hodinových ručiček šroub s šestihrannou hlavou. Následně demontujte šroub s šestihrannou hlavou, vnější přírubu a kotouč.

Fig.12

Při instalaci kotouče použijte opačný postup demontáže. **DBEJTE NA ŘÁDNÉ DOTAŽENÍ ŠROUBU S ŠESTIHRANNOU HLAVOU PROTI SMĚRU HODINOVÝCH RUČIČEK.**

Při výměně kotouče rovněž nezapomeňte očistit horní a dolní kryt kotouče od usazených pilin podle pokynů v části Údržba. Provedení tohoto kroku nevylučuje nutnost kontroly dolního krytu před každým použitím.

Pro nářadí s vnitřní přírubou pro jiné pilové kotouče než s otvorem o průměru 15,88 mm

⚠POZOR:

- **Zajistěte, aby osazení „a“ vnitřní příruby umístěné směrem ven dokonale zapadlo do otvoru „a“ pilového kotouče.** Nasazení kotouče na chybnou stranu může způsobit nebezpečné vibrace.

Fig.13

Vnitřní příruba má na jedné straně osazení určitého průměru a na druhé straně osazení jiného průměru. Zvolte správnou stranu, jejíž osazení dokonale zapadne do otvoru pilového kotouče.

Potom vnitřní přírubu nasadte na hřídel tak, aby správná strana osazení vnitřní příruby směřovala ven a nasadte pilový kotouč s vnější přírubou.

NEZAPOMEŇTE PEVNĚ SMĚREM VLEVO DOTÁHNOUT ŠROUB S ŠESTIHRANEM.

Pro nářadí s vnitřní přírubou pro pilové kotouče s průměrem otvoru 15,88 mm (specifické pro danou zemi)

Fig.14

Fig.15

Na hřídel nasadte vnitřní přírubu zapuštěnou částí směrem ven a pak nasadte pilový kotouč (pokud je třeba, s nasazeným kroužkem), vnější přírubu a šroub s šestihrannou hlavou. **NEZAPOMEŇTE PEVNĚ SMĚREM VLEVO DOTÁHNOUT ŠROUB S ŠESTIHRANEM.**

⚠VAROVÁNÍ:

- **Před nasazením kotouče na vřeteno se vždy ujistěte, zda je na vřetenu mezi vnitřní a vnější přírubou umístěn správný kroužek odpovídající otvoru v kotouči, který se chystáte použít.** Použití kroužku s nesprávným otvorem může vést k nesprávnému uchycení kotouče, jeho pohybu a silným vibracím s následnou možností ztráty kontroly za provozu, jež může způsobit vážné zranění.

Uložení imbusového klíče

Fig.16

Není-li používán, uložte imbusový klíč jak je ilustrováno na obrázku. Předejdete tak jeho ztrátě.

Připojení odsavače prachu

(Volitelné příslušenství v některých zemích)

Fig.17

Fig.18

K zajištění čistoty během řezání připojte k nářadí vysavač Makita.

Pomocí šroubu k nářadí připevněte prachovou hubici. Potom k prachové hubici podle obrázku připojte hadici vysavače.

U zařízení bez prachové hubice dodané jako standardní vybavení nahradte při instalaci prachové hubice páčku upevněnou na dolním krytu páčkou dodanou s prachovou hubicí (volitelné příslušenství). V opačném případě nebudete moci řezat, neboť prachová hubice bude bránit pohybu dolního krytu.

PRÁCE

⚠ POZOR:

- Nástroj zlehka posunujte dopředu po přímé rysce. Pokud na nástroj budete tlačit nebo jej zkroutíte, dojde k přehřátí motoru a nebezpečnému zpětnému rázu s rizikem těžkého zranění.
- Vždy používejte přední držadlo i zadní rukojeť a při práci tímto způsobem nářadí pevně držte.

Fig.19

Uchopte pevně nástroj. Nástroj je vybaven přední rukojetí a zadním držadlem. Použijte obojí k pevnému uchopení nástroje. Budete-li pilu držet oběma rukama, nemůžete si ruce pořezat kotoučem. Ustavte základnu na řezaný díl bez toho, aby došlo ke kontaktu s kotoučem. Poté nástroj zapněte a počkejte, dokud kotouč nedosáhne plných otáček. Nyní jednoduše posunujte nástroj dopředu po povrchu dílu. Udržujte jej rovně a pomalu posunujte až do ukončení řezu. Chcete-li dosáhnout čistých řezů, udržujte přímou dráhu řezu a rovnoměrnou rychlost posunu. Pokud řez nesleduje přesně dráhu zamýšleného řezu, nepokoušejte se o otočení nebo násilné přesunutí nástroje zpět na rysku řezu. V opačném případě by mohlo dojít k ohnutí kotouče, nebezpečnému zpětnému rázu a potenciálnímu vážnému poranění. Uvolněte spínač, počkejte na zastavení kotouče a poté nástroj vytáhněte. Ustavte nástroj na novou dráhu řezu a zahajte řez znovu. Pokuste se vyvarovat takového umístění nástroje, při kterém je obsluha vystavena třískám a pilinám vyletujícím z pily. Přededejte poranění použitím ochrany očí.

Podélné pravítko (vodící pravítko) (volitelné příslušenství)

Fig.20

Praktické podélné pravítko vám umožní provádět mimořádně přesné přímé řezy. Podélné pravítko jednoduše přesuňte až těsně ke straně obrobku a upínacím šroubem na přední části základny jej zajistěte v požadované poloze. Pravítko rovněž umožňuje opakované řezy stejné šířky.

ÚDRŽBA

⚠ POZOR:

- Před prováděním libovolných prací na nástroji se vždy přesvědčte, zda je nástroj vypnutý a je odpojen jeho akumulátor.
- **Očistěte horní a dolní kryty a zajistěte, aby zde nebyly žádné nahromaděné piliny, jež by mohly bránit funkci dolního krytového systému.** Znečištěný krytový systém může omezovat správnou funkčnost, což může mít za následek vážné zranění. Nejúčinnějším způsobem

čištění je použití stlačeného vzduchu. **Při odstraňování pilin z krytů stlačeným vzduchem použijte správné prostředky k ochraně zraku a dýchacích cest.**

- Nikdy nepoužívejte benzín, benzen, ředidlo, alkohol či podobné prostředky. Mohlo by tak dojít ke změnám barvy, deformacím či vzniku prasklin.

Nastavení přesnosti pro 0° a 45° řez (svislý 45° řez)

Fig.21

Fig.22

Toto nastavení bylo provedeno při výrobě. Pokud však není správné, otáčejte imbusovým klíčem stavěcími šrouby a přitom trojúhelníkovým pravítkem či příložným úhelníkem atp. kontrolujte 0° nebo 45° úhel kotouče vzhledem k základně. K nastavení 45° úhlu použijte 45° zarážku.

Nastavení úkosového vodítka

Fig.23

Úkosové vodítko bylo nastaveno při výrobě. Jestliže je však nastavení nesprávné, můžete je nastavit následujícím postupem.

K nastavení úkosového vodítka povolte dva šrouby. Vyrovnajte 0° linii na úkosovém vodítku s vodítkem na základně ve chvíli, kdy je základna nastavena na úhel 0°.

Kvůli zachování BEZPEČNOSTI a SPOLEHLIVOSTI výrobku musí být opravy a veškerá další údržba či seřizování prováděny autorizovanými servisními středisky firmy Makita a s použitím náhradních dílů Makita.

VOLITELNÉ PŘÍSLUŠENSTVÍ

⚠ POZOR:

- Pro váš nástroj Makita, popsany v tomto návodu, doporučujeme používat toto příslušenství a nástavce. Při použití jiného příslušenství či nástavců může hrozit nebezpečí zranění osob. Příslušenství a nástavce lze používat pouze pro jejich stanovené účely.

Potřebujete-li bližší informace ohledně tohoto příslušenství, obraťte se na vaše místní servisní středisko firmy Makita.

- Pilové kotouče
- Podélné pravítko (Vodící pravítko)
- Vodící kolejnice
- Adaptér vodící kolejnice
- Pravítko
- Prachová hubice
- Imbusový klíč
- Originální akumulátor a nabíječka Makita

POZNÁMKA:

- Některé položky seznamu mohou být k zařízení přibaleny jako standardní příslušenství. Přibalené příslušenství se může v různých zemích lišit.

Makita Jan-Baptist Vinkstraat 2, 3070, Belgium
Makita Corporation Anjo, Aichi, Japan