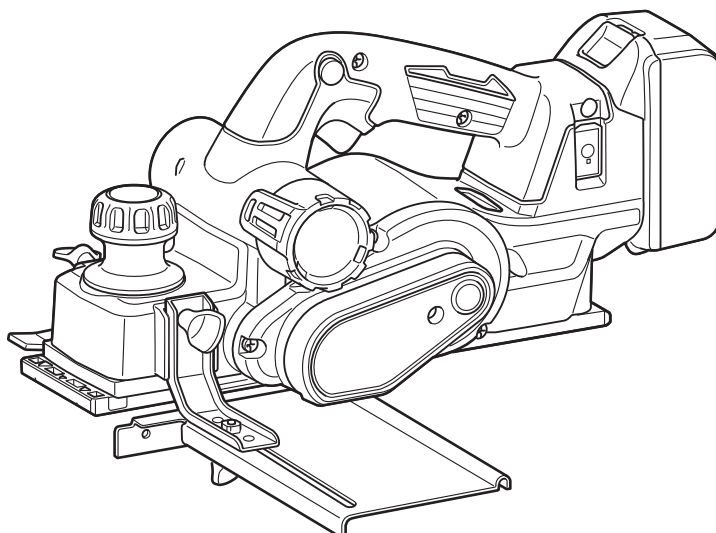




EN	Cordless Planer	INSTRUCTION MANUAL	9
PL	Akumulatorowy strug do drewna	INSTRUKCJA OBSŁUGI	21
HU	Vezeték nélküli gyalu	HASZNÁLATI KÉZIKÖNYV	35
SK	Akumulátorová hobľovačka	NÁVOD NA OBSLUHU	48
CS	Akumulátorový hoblík	NÁVOD K OBSLUZE	60
UK	Акумуляторний рубанок	ІНСТРУКЦІЯ З ЕКСПЛУАТАЦІЇ	72
RO	Rindea fără cablu	MANUAL DE INSTRUCȚIUNI	85
DE	Akku-Hobel	BEDIENUNGSANLEITUNG	97

DKP181



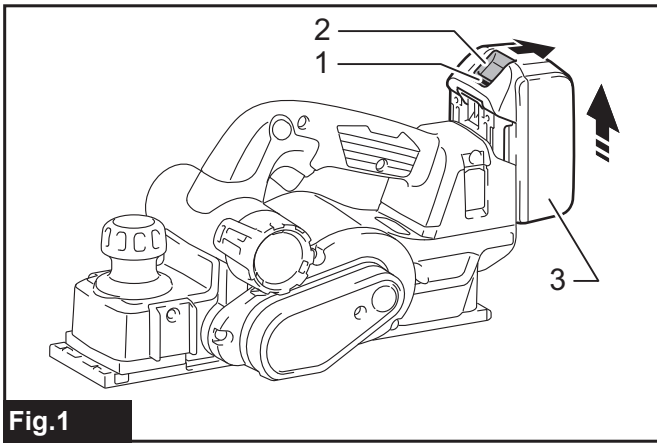


Fig.1

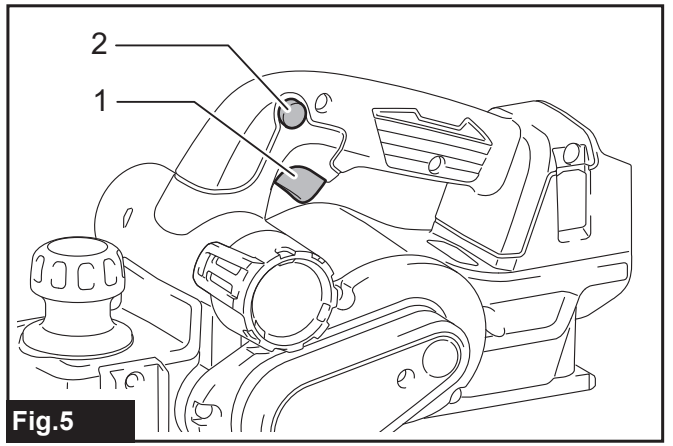


Fig.5

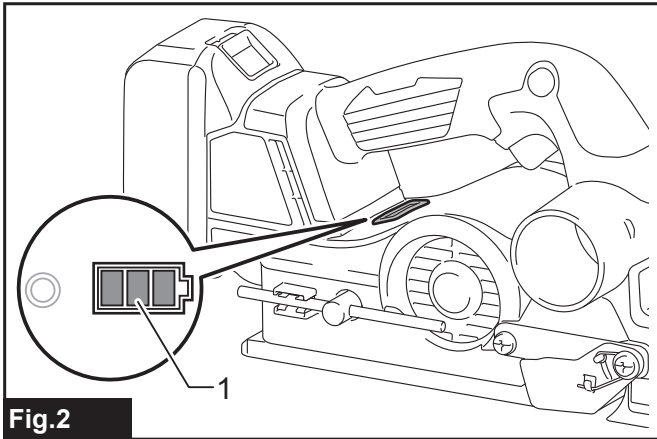


Fig.2

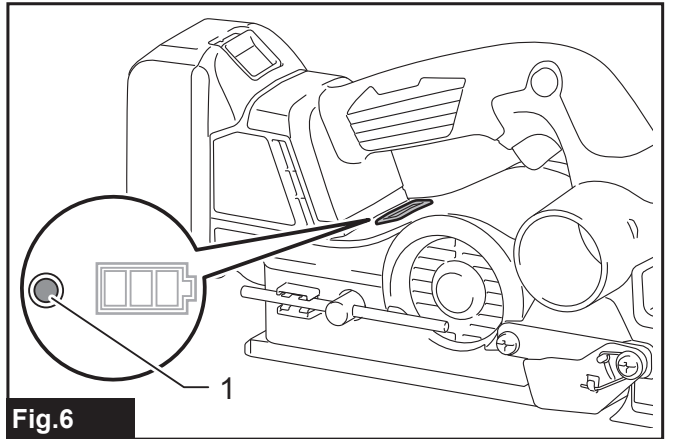


Fig.6

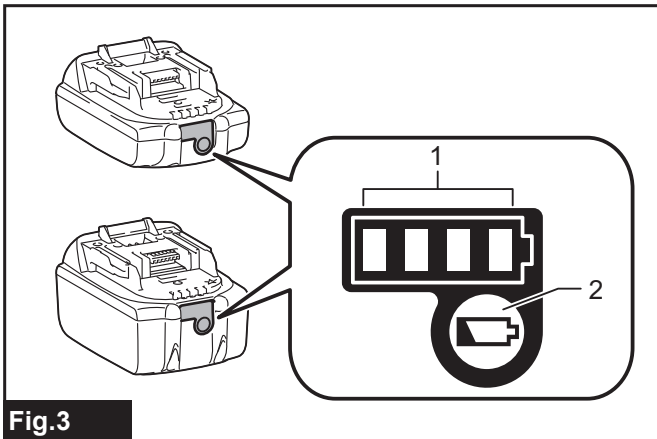


Fig.3

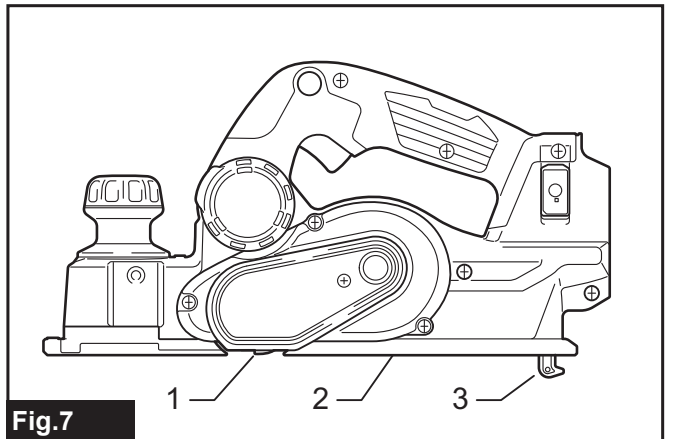


Fig.7

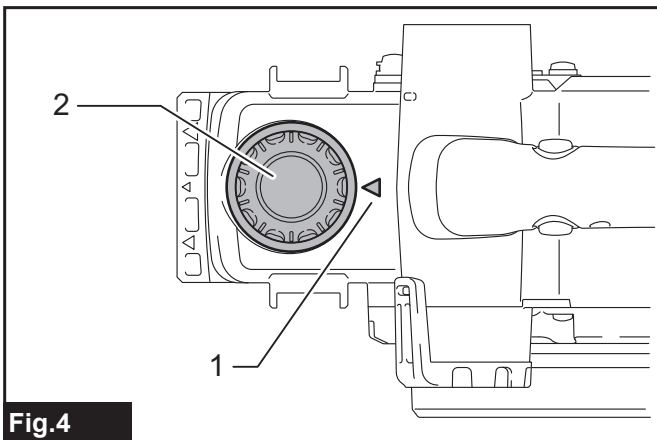


Fig.4

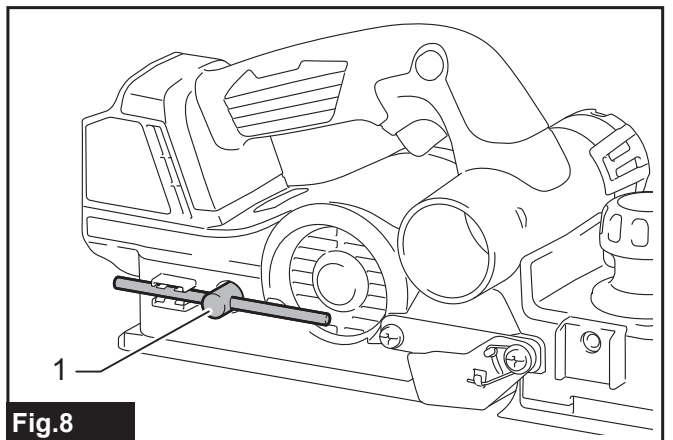


Fig.8

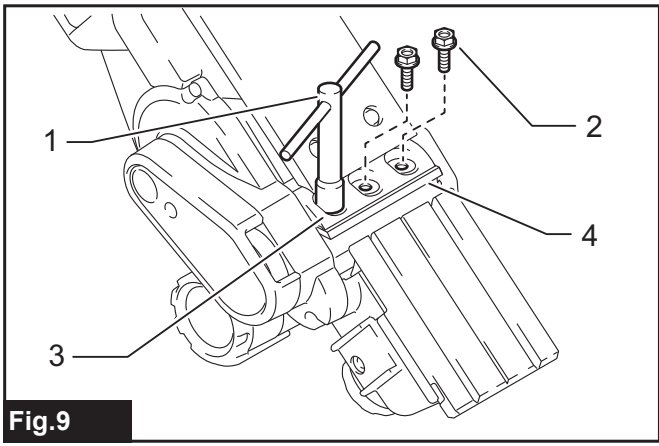


Fig.9

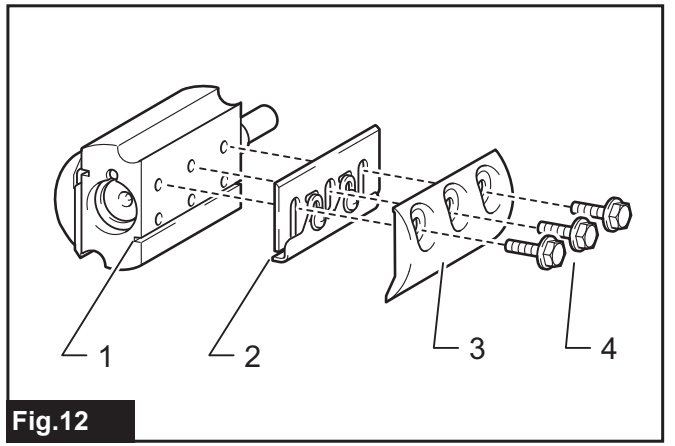


Fig.12

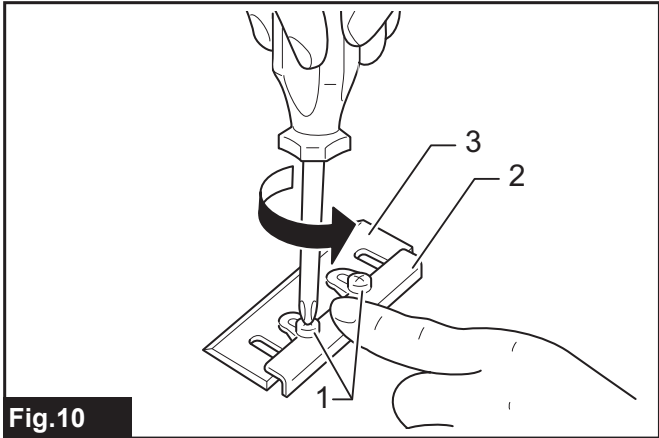


Fig.10

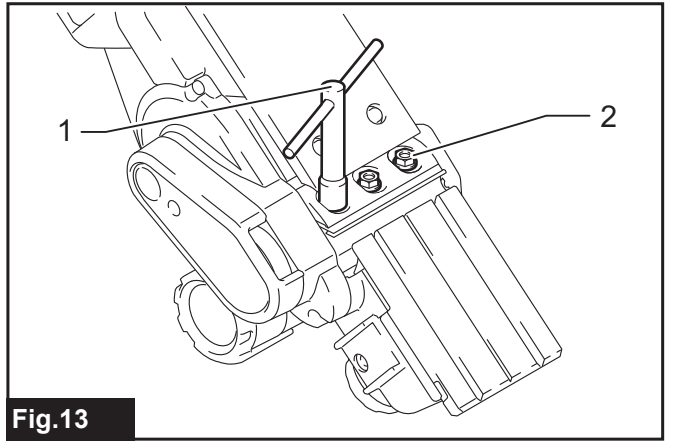


Fig.13

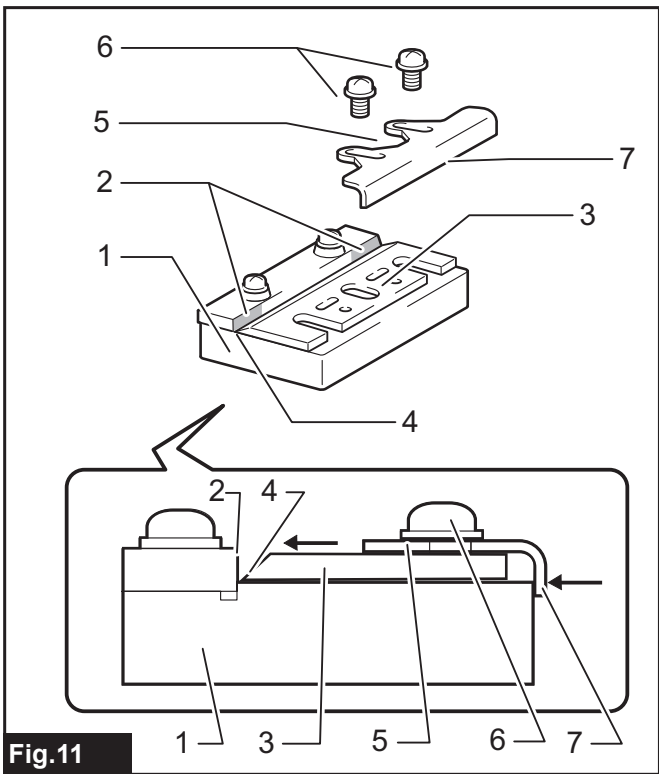


Fig.11

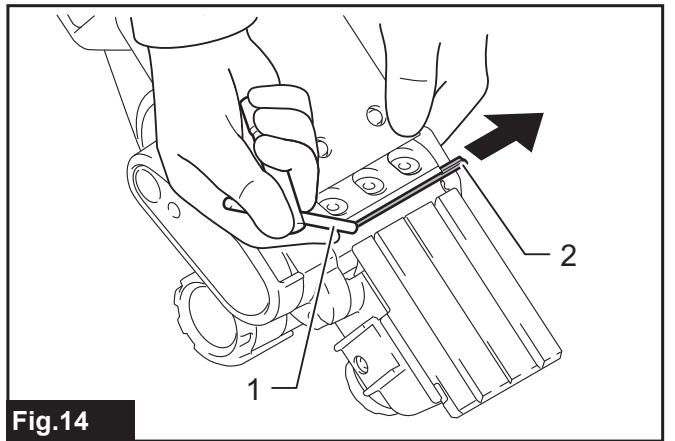


Fig.14

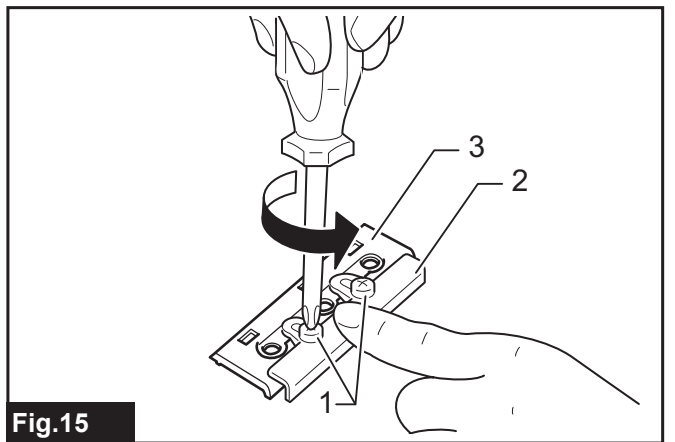


Fig.15

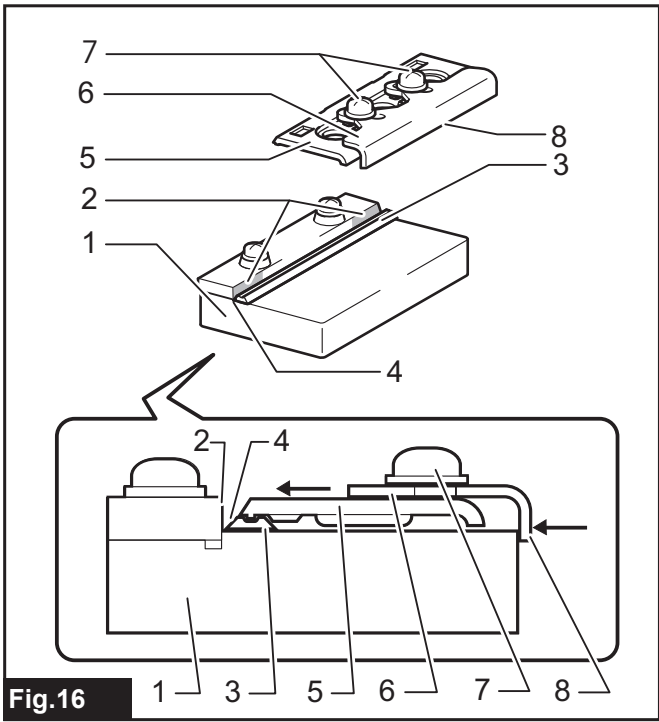


Fig. 16

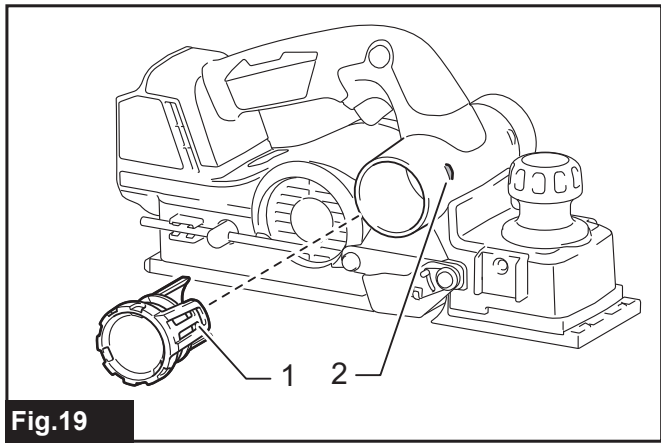


Fig. 19

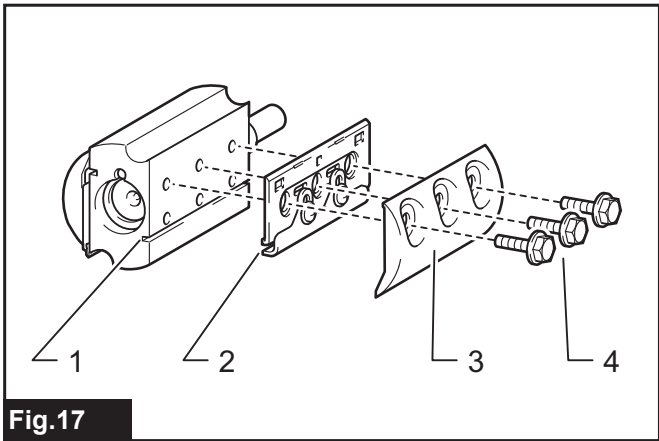


Fig. 17

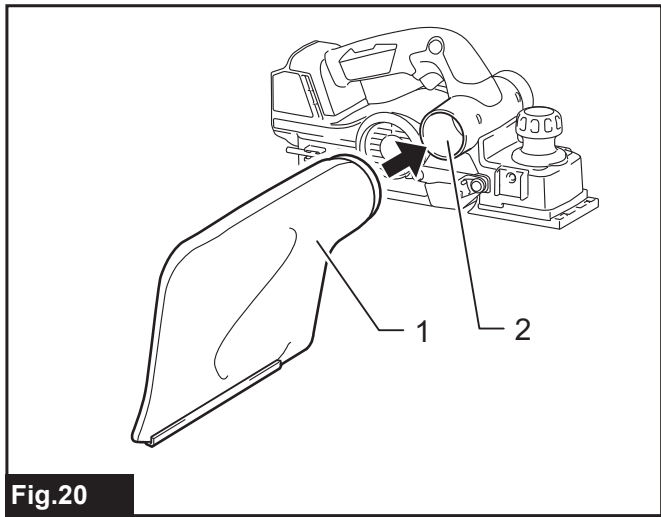


Fig. 20

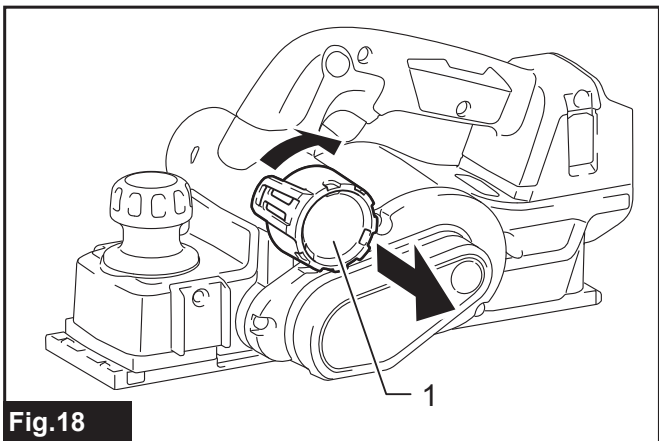


Fig. 18

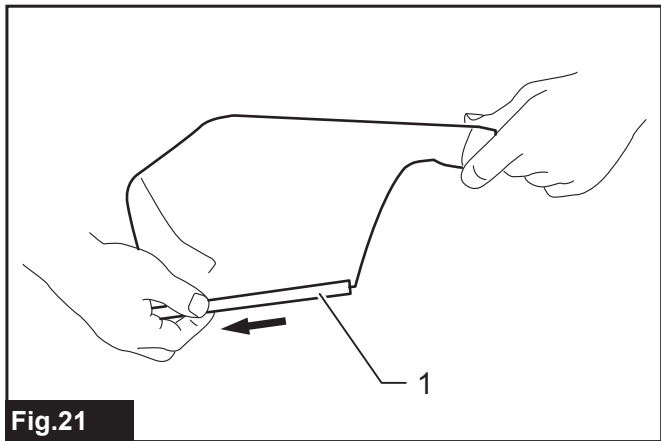


Fig. 21

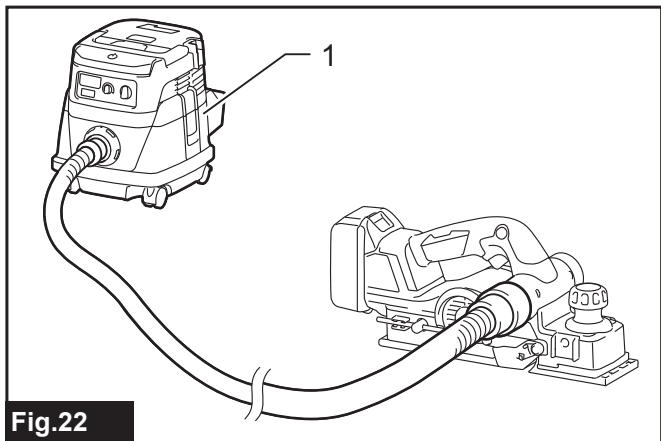


Fig. 22

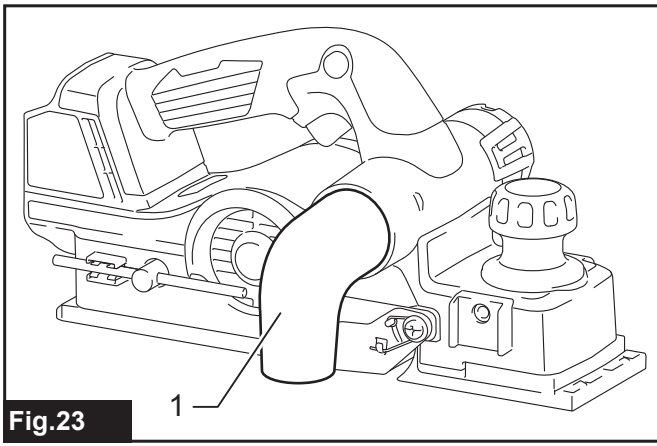


Fig.23

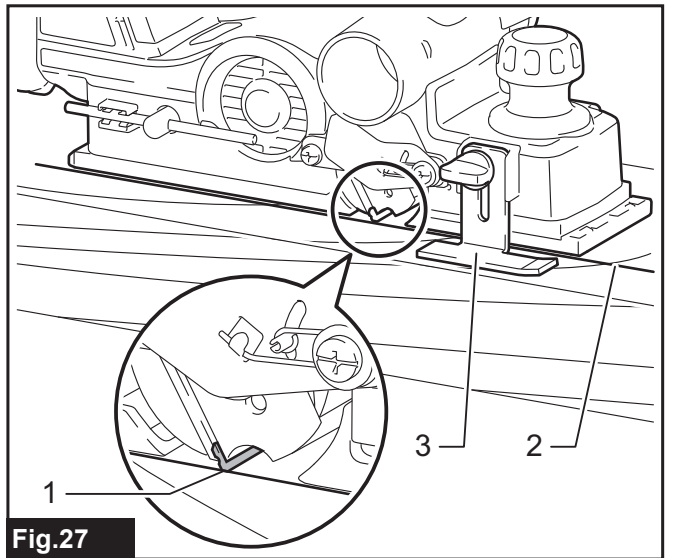


Fig.27

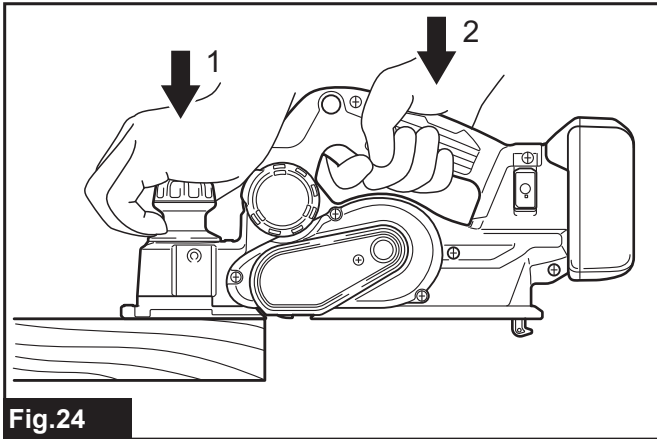


Fig.24

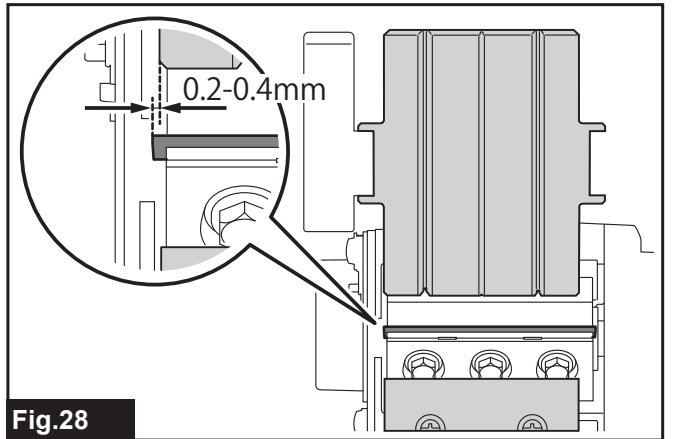


Fig.28

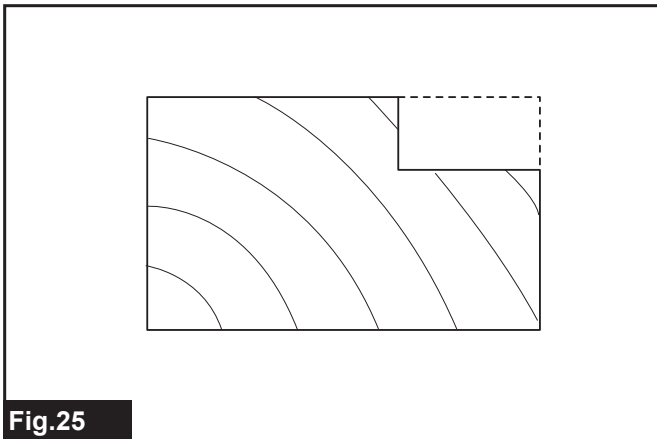


Fig.25

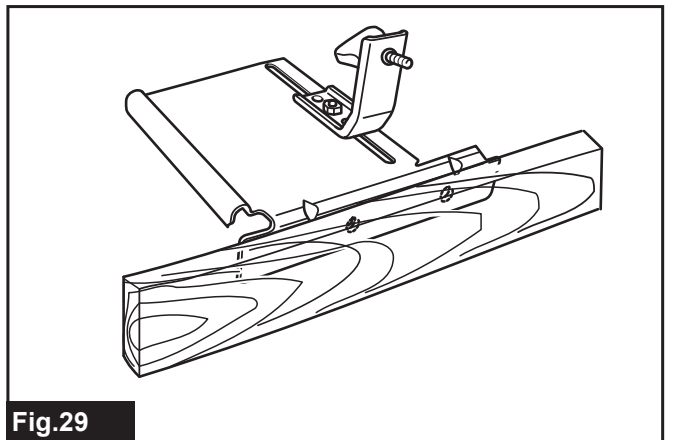


Fig.29

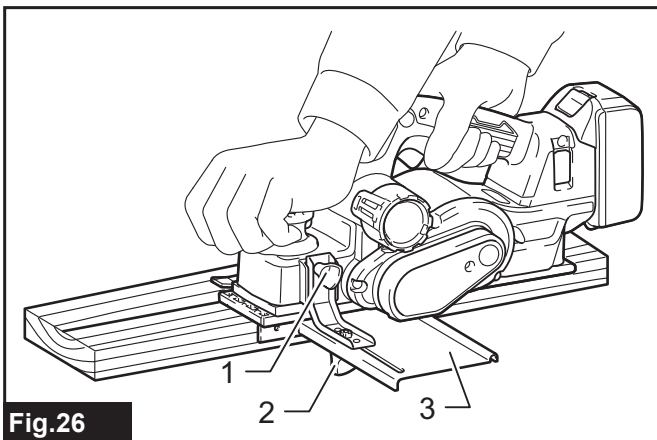


Fig.26

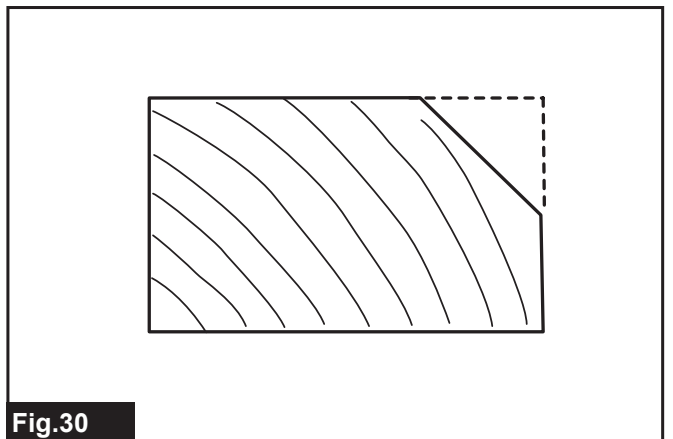


Fig.30

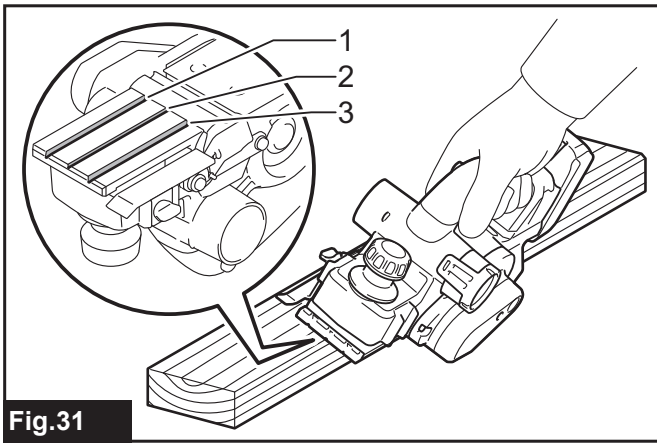


Fig.31

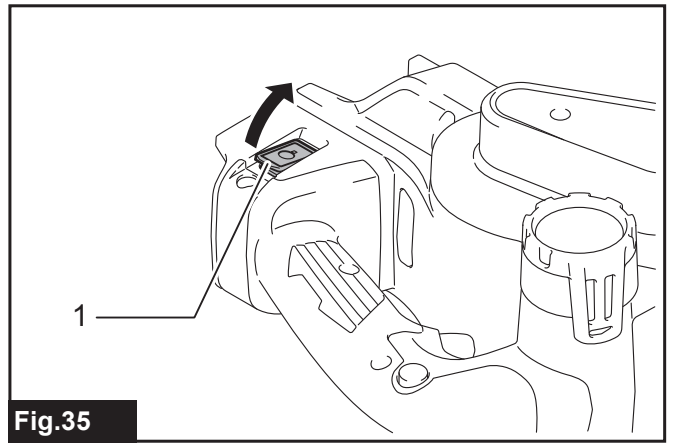


Fig.35

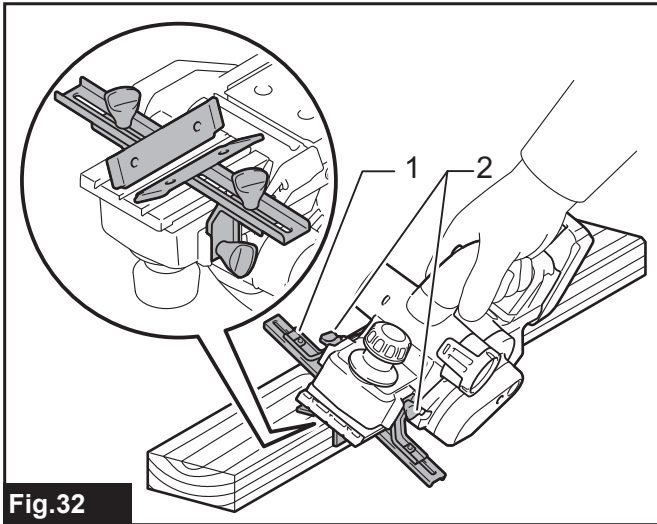


Fig.32

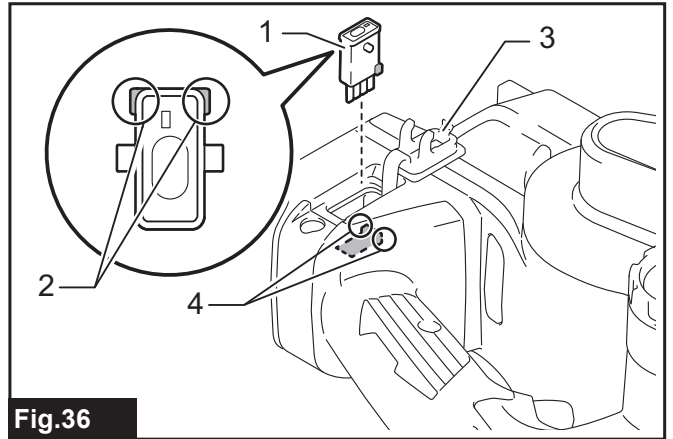


Fig.36

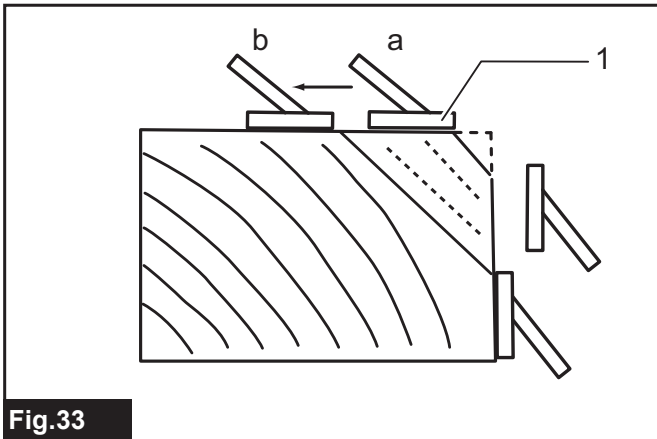


Fig.33

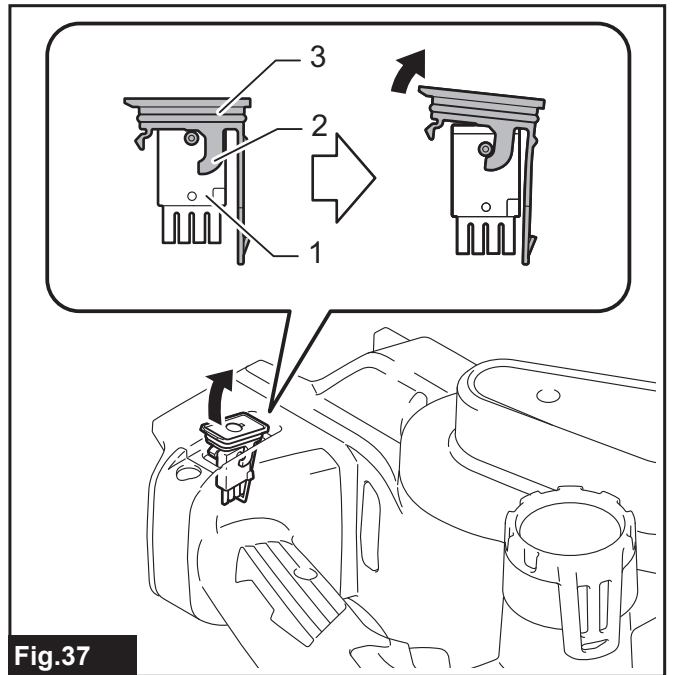


Fig.37

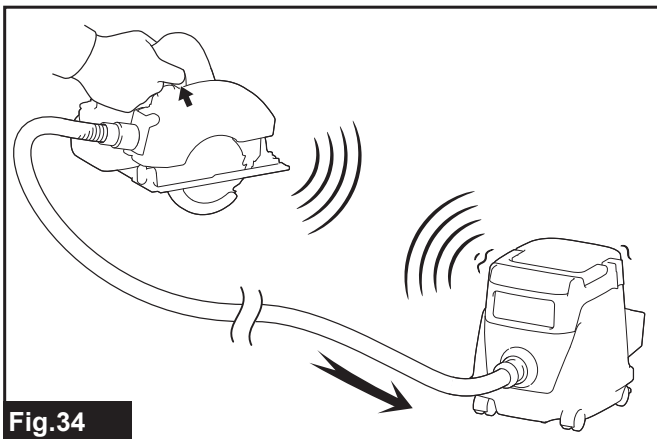


Fig.34

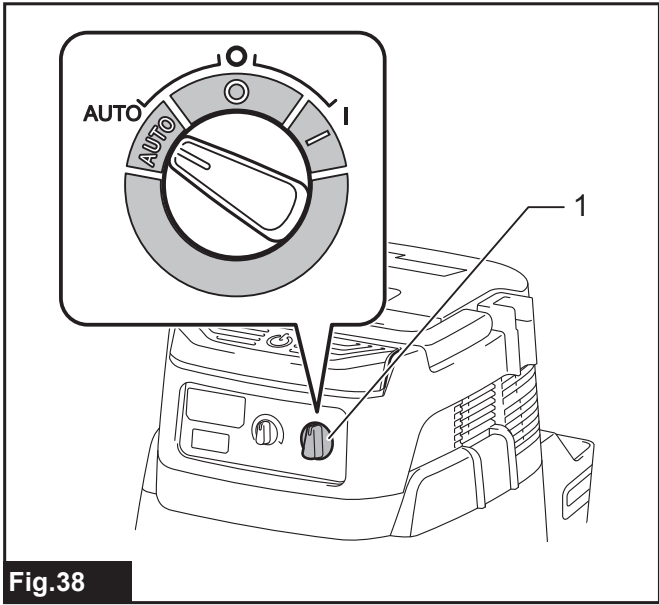


Fig.38

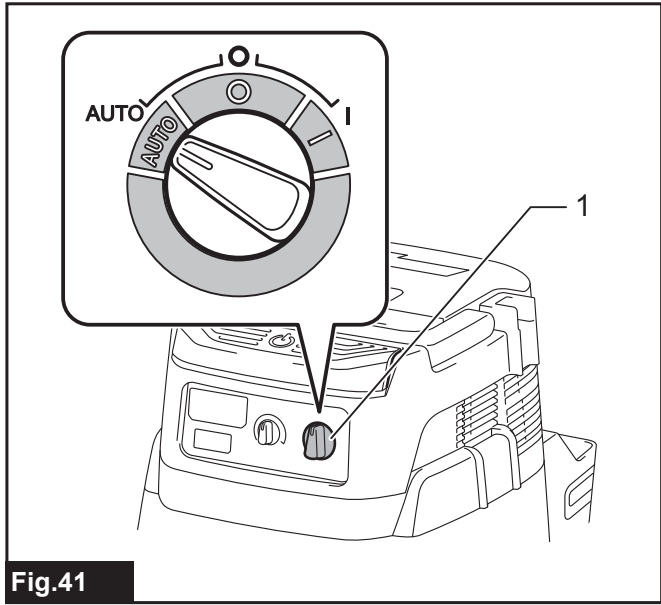


Fig.41

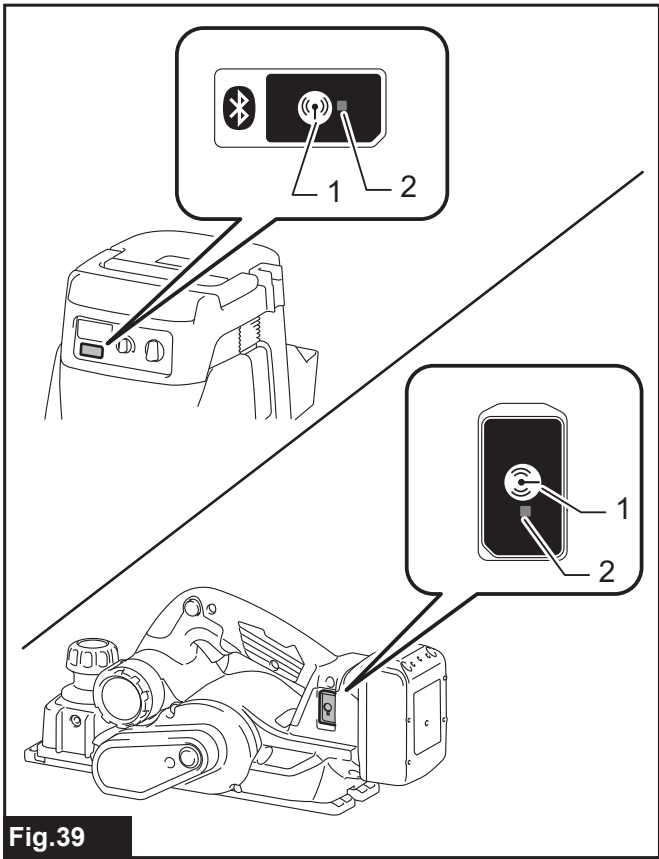


Fig.39

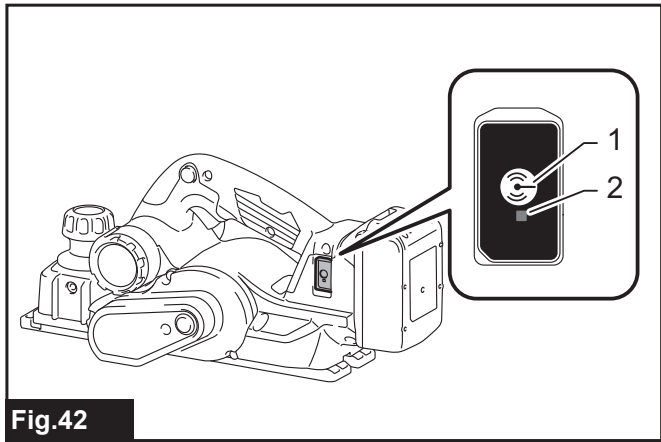


Fig.42

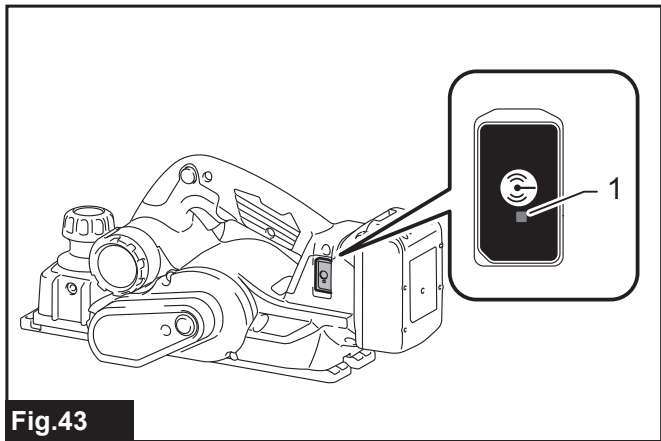


Fig.43

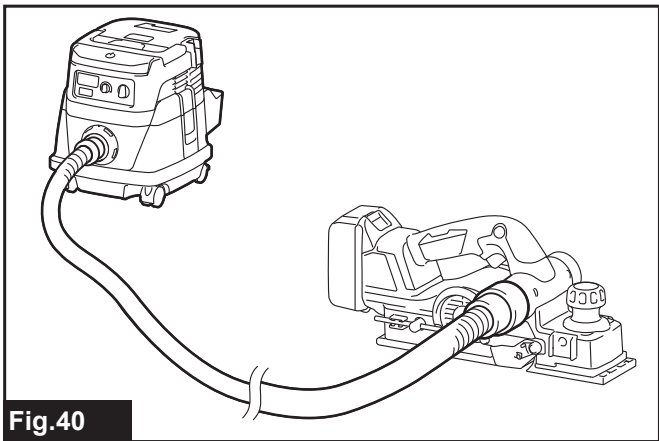
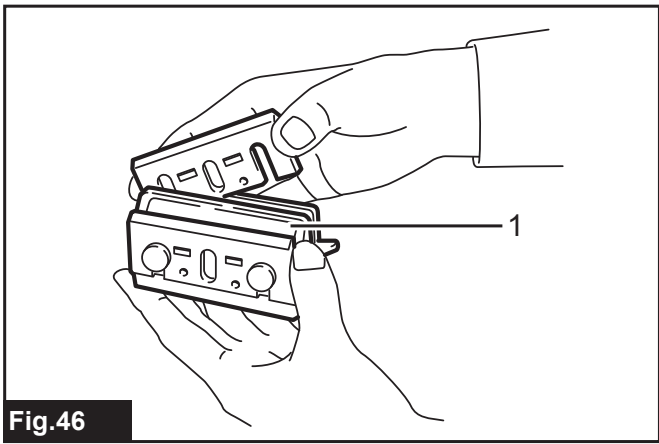
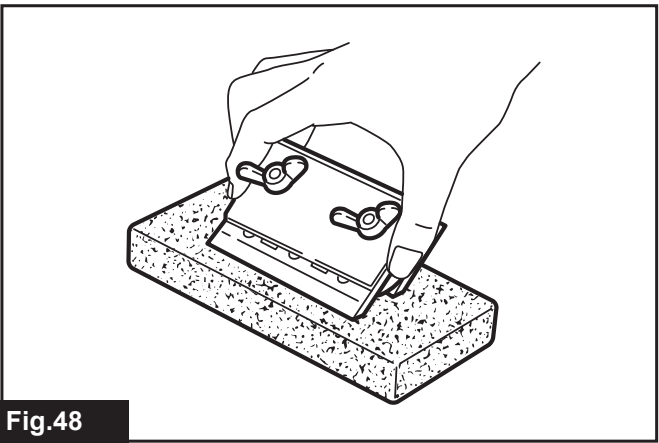
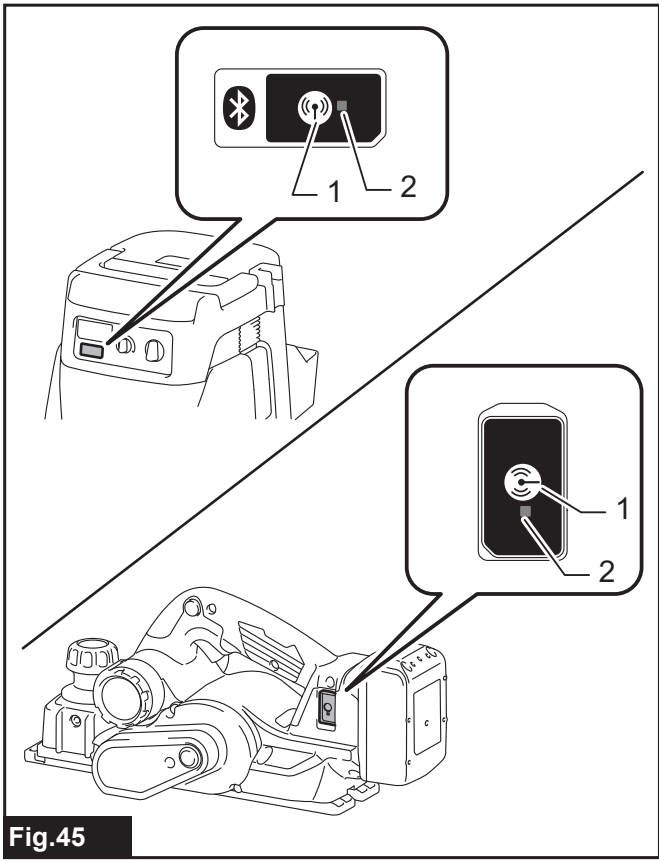
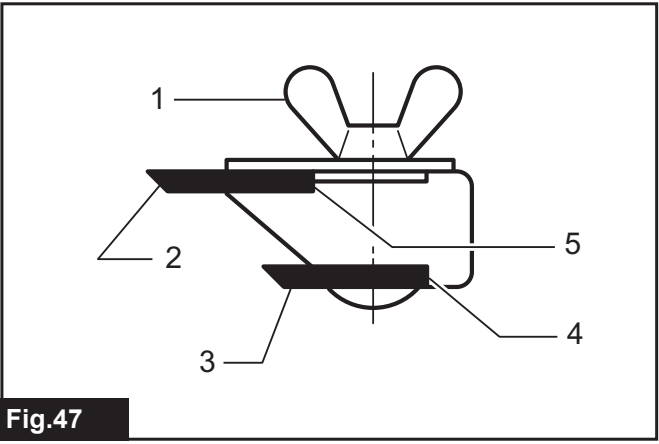
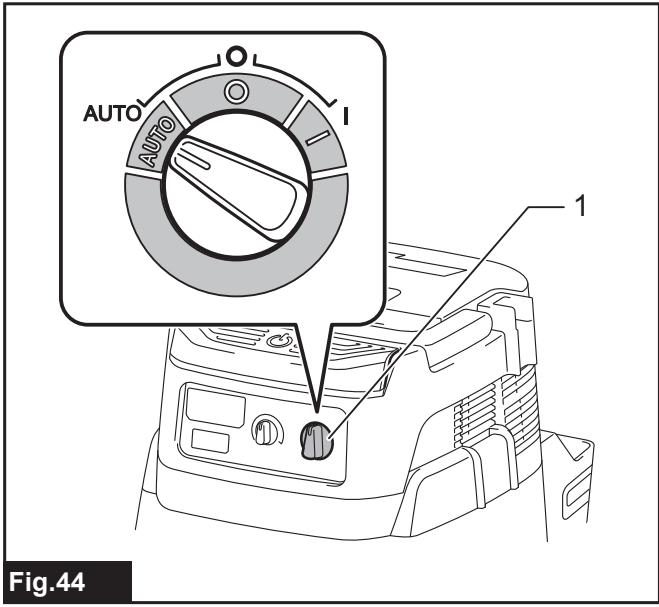


Fig.40



TECHNICKÉ ÚDAJE

Model:	DKP181
Jmenovité napětí	18 V DC
Šířka hoblování	82 mm
Hloubka hoblování	3 mm
Hloubka polodrážkování	25 mm
Otáčky bez zatížení	12 000 min ⁻¹
Celková délka	366 mm
Hmotnost netto	3,3 – 3,6 kg

- Vzhledem k neustálému výzkumu a vývoji zde uvedené technické údaje podléhají změnám bez upozornění.
- Technické údaje a akumulátor se mohou v různých zemích lišit.
- Hmotnost se může lišit v závislosti na nastavcích a přídatných zařízeních, včetně akumulátoru. Nejlehčí a nejtěžší kombinace, dle EPTA-Procedure 01/2014, jsou uvedeny v tabulce níže.

Použitelný akumulátor a nabíječka

Akumulátor	BL1815N / BL1820 / BL1820B / BL1830 / BL1830B / BL1840 / BL1840B / BL1850 / BL1850B / BL1860B
Nabíječka	DC18RC / DC18RD / DC18RE / DC18SD / DC18SE / DC18SF / DC18SH

- V závislosti na regionu vašeho bydliště nemusí být některé akumulátory a nabíječky k dispozici.

VAROVÁNÍ: Používejte pouze výše uvedené akumulátory a nabíječky. Použití jiných akumulátorů a nabíječek může způsobit zranění a/nebo požár.

Účel použití

Nářadí je určeno k hoblování dřeva.

Hlučnost

Typická vážená hladina hluku (A) určená podle normy EN62841-2-14:

Hladina akustického tlaku (L_{pA}): 84 dB(A)

Hladina akustického výkonu (L_{WA}): 95 dB (A)

Nejistota (K): 3 dB(A)

POZNÁMKA: Celková(é) hodnota(y) emisí hluku byla(y) změřena(y) v souladu se standardní zkušební metodou a dá se použít k porovnání nářadí mezi sebou.

POZNÁMKA: Hodnotu(y) deklarovaných emisí hluku lze také použít k předběžnému posouzení míry expozice vibracím.

VAROVÁNÍ: Používejte ochranu sluchu.

VAROVÁNÍ: Emise hluku se při používání elektrického nářadí ve skutečnosti mohou od deklarované(ých) hodnot(y) lišit v závislosti na způsobech použití nářadí.

VAROVÁNÍ: Nezapomeňte stanovit bezpečnostní opatření na ochranu obsluhy podle odhadu expozice ve skutečných podmínkách použití. (Vezměte přitom v úvahu všechny části provozního cyklu, tj. kromě doby zátěže například doby, kdy je nářadí vypnuté a kdy běží naprázdno.)

Vibrace

Celková hodnota vibrací (vektorový součet tří os) určená podle normy EN62841-2-14:

Pracovní režim: broušení povrchu

Emise vibrací (a_n): 5,0 m/s²

Nejistota (K): 2,5 m/s²

POZNÁMKA: Celková(é) hodnota(y) deklarovaných vibrací byla(y) změřena(y) v souladu se standardní zkušební metodou a dá se použít k porovnání nářadí mezi sebou.

POZNÁMKA: Celkovou(é) hodnotu(y) deklarovaných vibrací lze také použít k předběžnému posouzení míry expozice vibracím.

VAROVÁNÍ: Emise vibrací se při používání elektrického nářadí ve skutečnosti mohou od deklarované(ých) hodnot(y) lišit v závislosti na způsobech použití nářadí.

VAROVÁNÍ: Nezapomeňte stanovit bezpečnostní opatření na ochranu obsluhy podle odhadu expozice ve skutečných podmínkách použití. (Vezměte přitom v úvahu všechny části provozního cyklu, tj. kromě doby zátěže například doby, kdy je nářadí vypnuté a kdy běží naprázdno.)

Prohlášení ES o shodě

Pouze pro evropské země

Prohlášení ES o shodě je obsaženo v Příloze A tohoto návodu k obsluze.

BEZPEČNOSTNÍ VÝSTRAHY

Obecná bezpečnostní upozornění k elektrickému nářadí

VAROVÁNÍ: Přečtěte si všechny bezpečnostní výstrahy i pokyny a prohlédněte si ilustrace a specifikace dodané k tomuto elektrickému nářadí. Nedodržení všech níže uvedených pokynů může vést k úrazu elektrickým proudem, požáru či vážnému zranění.

Všechna upozornění a pokyny si uschovejte pro budoucí potřebu.

Pojem „elektrické nářadí“ v upozorněních označuje elektrické nářadí, které se zapojuje do elektrické sítě, nebo elektrické nářadí využívající akumulátory.

Bezpečnostní výstrahy k bezdrátovému hoblíku

1. Před odložením nářadí vyčkejte, až se řezný nástroj zastaví. Nekrytý rotační řezný nástroj může přijít do kontaktu s plochou, což může vést ke ztrátě kontroly a k vážnému zranění.
2. Uchytěte a podepřete obrobek na stabilní podložce pomocí svorek nebo jiným praktickým způsobem. Budete-li obrobek držet rukama nebo zapřený vlastním tělem, bude nestabilní a může zapříčinit ztrátu kontroly.
3. Na pracovním místě nikdy nenechávejte hadry, oblečení, lana, provazy a podobné materiály.
4. Neřežte hřebíky. Před uvedením do činnosti zkontrolujte obrobek a odstraňte z něj všechny případné hřebíky.
5. Používejte pouze ostré nože. S noži manipulujte velice opatrně.
6. Před zahájením práce se ujistěte, že jsou pevně utaženy instalační šrouby nože.
7. Držte nářadí pevně oběma rukama.
8. Nepřibližujte ruce k otáčejícím se částem.
9. Před použitím nářadí na zpracovávaném obrobku jej nechejte na chvíli běžet. Sledujte, zda nevznikají vibrace nebo viklání, které by mohly signalizovat špatně nainstalovaný nebo nedostatečně vyvážený kotouč.
10. Před zapnutím spínače se ujistěte, zda kotouč není v kontaktu s obrobkem.
11. Před řezáním počkejte, dokud kotouč nedosáhne plných otáček.
12. Před seřizováním hloubky řezu vždy nářadí vypněte a počkejte, dokud se úplně nezastaví nože.
13. Nikdy nevkládejte prsty do žlabu pro třísky. Žlab se může při opracování vlhkého dřeva ucpat. Uvzlé třísky odstraňujte tyčí.
14. Nenechávejte nářadí běžet bez dozoru. S nářadím pracujte, jen když je držíte v rukou.

15. Při výměně nožů nebo některých částí válce vždy měňte části na obou stranách válce zároveň (jako sadu). Jinak může vzniknout nevyvážení, které bude způsobovat vibrace a zkrátí dobu životnosti nářadí.
16. Používejte pouze nože Makita uvedené v této příručce.
17. Vždy používejte protiprachovou masku / respirátor odpovídající použití a materiálu, se kterým pracujete.
18. Nářadí používejte za stabilních podmínek. Provoz za nestabilních podmínek může způsobit poškození či zranění.

TYTO POKYNY USCHOVEJTE.

VAROVÁNÍ: NEDOVOLTE, aby pohodlnost nebo pocit znalosti výrobku (získaný na základě předchozího použití) vedl k zanedbání dodržování bezpečnostních pravidel platných pro tento výrobek.

NESPRÁVNÉ POUŽÍVÁNÍ či nedodržení bezpečnostních pravidel uvedených v tomto návodu k obsluze může způsobit vážné zranění.

Důležitá bezpečnostní upozornění pro akumulátor

1. Před použitím akumulátoru si přečtěte všechny pokyny a varovné symboly na (1) nabíječce, (2) akumulátoru a (3) výrobku využívajícím akumulátor.
2. Akumulátor nerozebírejte.
3. Pokud se příliš zkrátí provozní doba akumulátoru, přerušte okamžitě práci. V opačném případě existuje riziko přehřívání, popálení nebo dokonce výbuchu.
4. Budou-li vaše oči zasaženy elektrolytem, vypláchněte je čistou vodou a okamžitě vyhledejte lékařskou pomoc. Může dojít ke ztrátě zraku.
5. Akumulátor nezkratujte:
 - (1) Nedotýkejte se svorek žádným vodivým materiálem.
 - (2) Neskladujte akumulátor v nádobě s jinými kovovými předměty, jako jsou hřebíky, mince, apod.
 - (3) Nevystavuje akumulátor vodě a dešti. Zkrat akumulátoru může způsobit velký průtok proudu, přehřátí, možné popálení a dokonce i poruchu.
6. Neskladujte nářadí a akumulátor na místech, kde může teplota překročit 50 °C (122 °F).
7. Nespalujte akumulátor, ani když je vážně poškozen nebo úplně opotřeben. Akumulátor může v ohni vybuchnout.
8. Dávejte pozor, abyste akumulátor neupustili ani s ním nenaráželi.
9. Nepoužívejte poškozené akumulátory.
10. Obsažené lithium-iontové akumulátory podléhají právním požadavkům na nebezpečné zboží.
V případě komerční přepravy například externími dopravci je třeba dodržet zvláštní požadavky na balení a značení.

Pro přípravu zboží k přepravě je nutná konzultace s odborníkem na nebezpečný materiál. Dodržujte také případné podrobnější národní předpisy. Odkryté kontakty přelepte izolační páskou či jinak zakryjte a akumulátory zabalte tak, aby se v balení nemohly pohybovat.

11. Při likvidaci akumulátoru jej vyjměte z nářadí a zlikvidujte jej na bezpečném místě. Při likvidaci akumulátoru postupujte podle místních předpisů.
12. Akumulátor používejte pouze s výrobky specifikovanými společností Makita. Instalace akumulátoru do nevyhovujících výrobků může způsobit požár, nadměrné zahřívání, explozi nebo únik elektrolytu.
13. Pokud nářadí delší dobu nepoužíváte, je nutné z něj akumulátor vyjmout.

TYTO POKYNY USCHOVEJTE.

⚠ UPOZORNĚNÍ: Používejte pouze originální akumulátory Makita. Používání neoriginálních nebo upravených akumulátorů může způsobit explozi akumulátoru a následný požár, zranění a jiné poškození. Zaniká tím také záruka společnosti Makita na nářadí a nabíječku Makita.

Tipy k zajištění maximální životnosti akumulátoru

1. Akumulátor nabijte dříve, než dojde k jeho úplnému vybití. Pokud si povšimnete sníženého výkonu nářadí, vždy jej zastavte a dobijte akumulátor.
2. Nikdy nenabíjejte úplně nabitý akumulátor. Přebíjení zkracuje životnost akumulátoru.
3. Akumulátor dobíjejte při pokojové teplotě od 10 °C do 40 °C (50 °F až 104 °F). Před nabíjením nechejte horký akumulátor zchladnout.
4. Pokud se akumulátor delší dobu nepoužívá (déle než šest měsíců), je nutno jej dobít.

Důležité bezpečnostní pokyny pro bezdrátovou jednotku

1. Bezdrátovou jednotku nerozebírejte ani do ní nezasahujte.
2. Bezdrátovou jednotku uchovávejte mimo dosah malých dětí. Pokud by nedopatřením došlo ke spolknutí, okamžitě vyhledejte lékařskou pomoc.
3. Bezdrátovou jednotku používejte pouze s nástroji Makita.
4. Bezdrátovou jednotku nevystavujte dešti a vlhku.
5. Bezdrátovou jednotku nepoužívejte na místech, kde teplota překračuje 50 °C.
6. Bezdrátovou jednotku neprovozujte na místech, kde se nachází lékařské přístroje, jako je kardiostimulátor, nebo v jejich blízkosti.
7. Neprovozujte bezdrátovou jednotku na místech, kde se nachází automatizovaná zařízení, nebo v jejich blízkosti. V případě provozu může u automatizovaných zařízení docházet k poruchám nebo chybám.

8. Nepoužívejte bezdrátovou jednotku v místech se zvýšenou teplotou nebo na místech, kde se může generovat statická elektřina nebo elektronický šum.
9. Bezdrátová jednotka může vytvářet elektromagnetická pole (EMP), která ale nejsou pro uživatele škodlivá.
10. Bezdrátová jednotka je přesný přístroj. Dávejte pozor, abyste bezdrátovou jednotku neupustili ani s ní nenaráželi.
11. Nedotýkejte se svorek bezdrátové jednotky holýma rukama nebo kovovými materiály.
12. Při instalaci bezdrátové jednotky vždy vyjměte akumulátor výrobku.
13. Při otevření krytu drážky dejte pozor na místo, ze kterého se může dostat prach a voda do drážky. Udržujte vstupní část drážky stále čistou.
14. Bezdrátovou jednotku vždy vkládejte ve správném směru.
15. Netlačte na tlačítko bezdrátové aktivace na bezdrátové jednotce příliš silně a netlačte na něj předměty s ostrými hranami.
16. Při používání vždy zavřete kryt drážky.
17. Neodpojujte bezdrátovou jednotku z drážky, zatímco je nástroj napájen. V opačném případě hrozí poškození bezdrátové jednotky.
18. Neodstraňujte nálepku na bezdrátové jednotce.
19. Nelepte na bezdrátovou jednotku žádné nálepky.
20. Neponechávejte bezdrátovou jednotku na místě, kde se může generovat statická elektřina nebo elektronický šum.
21. Nenechávejte bezdrátovou jednotku na místech, kde by mohla být vystavena velkému teplu, například v autě na slunci.
22. Neponechávejte bezdrátovou jednotku v prašném prostředí nebo na místech, kde se může působit korozivní plyn.
23. Náhlé změny teploty mohou způsobit navlhnutí bezdrátové jednotky. Bezdrátovou jednotku nepoužívejte, dokud nebude vlhkost kompletně vysušena.
24. Při čištění bezdrátové jednotky ji opatrně otřete suchým jemným hadříkem. Nepoužívejte benzín, ředidlo, vodivé mazivo a podobně.
25. Při uskladnění bezdrátové jednotky ji uchovávejte v dodávaném pouzdru nebo antistatickém obalu.
26. Nevkládejte do drážky nástroje jiná zařízení, než je bezdrátová jednotka Makita.
27. Nepoužívejte nástroj, pokud je kryt drážky poškozen. Do drážky se může dostat voda, prach a nečistoty a způsobit poruchu.
28. Za kryt drážky netahejte ani se ho nesnažte zkroutit více, než je potřeba. Uvolněný kryt znovu připevněte.
29. Pokud se kryt drážky ztratí nebo poškodí, nahraďte ho.

TYTO POKYNY USCHOVEJTE.

POPIS FUNKCE

⚠ UPOZORNĚNÍ: Před nastavováním nářadí nebo kontrolou jeho funkce se vždy přesvědčte, zda je vypnuté a je vyjmutý akumulátor.

Nasazení a sejmutí akumulátoru

⚠ UPOZORNĚNÍ: Před nasazením či sejmutím akumulátoru nářadí vždy vypněte.

⚠ UPOZORNĚNÍ: Při nasazování či snímání akumulátoru pevně držte nářadí i akumulátor. V opačném případě vám může nářadí nebo akumulátor vyklouznout z rukou a mohlo by dojít k jejich poškození či ke zranění.

► **Obr.1:** 1. Červený indikátor 2. Tlačítko 3. Akumulátor

Chcete-li akumulátor sejmout, vysuňte jej se současným přesunutím tlačítka na přední straně akumulátoru.

Při nasazování akumulátoru vyrovnejte jazýček na bloku akumulátoru s drážkou v krytu a zasuňte akumulátor na místo. Akumulátor zasuňte na doraz, až zacvakne na své místo. Není-li tlačítko zcela zajištěno, uvidíte na jeho horní straně červený indikátor.

⚠ UPOZORNĚNÍ: Akumulátor zasunujte vždy zcela tak, aby nebyl červený indikátor vidět. Jinak by mohl akumulátor ze zařízení vypadnout a způsobit zranění obsluze či přihlížejícím osobám.

⚠ UPOZORNĚNÍ: Akumulátor nenasazujte násilím. Nelze-li akumulátor zasunout snadno, nevkládáte jej správně.

System ochrany nářadí a akumulátoru




Nářadí je vybaveno systémem ochrany nářadí a akumulátoru. Tento systém automaticky přeruší napájení motoru, aby se prodloužila životnost nářadí a akumulátoru. Budou-li nářadí nebo akumulátor vystaveny některé z níže uvedených podmínek, nářadí se během provozu automaticky vypne. Za určitých podmínek se rozsvítí kontrolky.

Ochrana proti přetížení

Pokud se s pilou pracuje způsobem vyvolávajícím mimořádně vysoký odběr proudu, nářadí se automaticky vypne. V takové situaci nářadí vypněte a ukončete činnost, při níž došlo k přetížení nářadí. Potom nářadí zapněte a obnovte činnost.

Ochrana proti přehřátí

Pokud je nářadí přehřáté, automaticky se zastaví a kontrolka akumulátoru bude asi 60 sekund blikat. V takovém případě nechte nářadí před opětovným zapnutím vychladnout.

 svítí	 Bliká
	

Ochrana proti přílišnému vybití






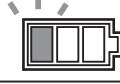

V případě nízké zbyvající kapacity akumulátoru se nářadí automaticky vypne. Jestliže produkt při ovládní přepínači nepracuje, vyjměte z nářadí akumulátory a nabijte je.

Indikace zbyvající kapacity akumulátoru

Po stisknutí spouště zobrazí indikátor akumulátoru zbyvající kapacitu akumulátoru.

► **Obr.2:** 1. Kontrolka akumulátoru

Zbývající kapacita akumulátoru se zobrazuje tak, jak je uvedeno v následující tabulce.









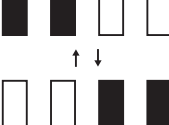
Stav indikátoru akumulátoru			Zbývající kapacita akumulátoru
 Svítí	 Nesvítí	 Bliká	
			50 % až 100 %
			20 % až 50 %
			0 % až 20 %
			Nabijte akumulátor

Indikace zbyvající kapacity akumulátoru

Pouze pro akumulátory s diodovým ukazatelem

► **Obr.3:** 1. Kontrolky 2. Tlačítko kontroly

Stisknutím tlačítka kontroly na akumulátoru zjistíte zbyvající kapacitu akumulátoru. Kontrolky indikátoru se na několik sekund rozsvítí.

Kontrolky			Zbývající kapacita
 Svítí	 Nesvítí	 Bliká	
			75 % až 100 %
			50 % až 75 %
			25 % až 50 %
			0 % až 25 %
			Nabijte akumulátor.
			Došlo pravděpodobně k poruše akumulátoru.

POZNÁMKA: Kapacita udávaná indikátorem se může mírně lišit od skutečné kapacity v závislosti na podmínkách používání a teplotě prostředí.

Nastavení hloubky řezu

⚠ UPOZORNĚNÍ: Před nastavením hloubky řezu se ujistěte, že jsou nože zcela zastaveny.

Hloubku řezu lze jednoduše seřídit otáčením knoflíku na přední straně nástroje tak, aby ukazatel směřoval k požadované hloubce řezu.

► Obr.4: 1. Ukazatel 2. Knoflík

Zapínání

⚠ VAROVÁNÍ: Před vložením akumulátoru do nářadí vždy zkontrolujte správnou funkci spouště, a zda se po uvolnění vrací do vypnuté polohy.

⚠ VAROVÁNÍ: NIKDY neblokuje funkci odjišťovacího tlačítka nalepením páskou ani jinými způsoby. Spínač se zablokováním odjišťovacím tlačítkem může být příčinou neúmyslného zapnutí a vážného zranění.

⚠ VAROVÁNÍ: NIKDY nepoužívejte nářadí, které lze spustit pouhým stisknutím spouště bez použití odjišťovacího tlačítka. Spínač vyžadující opravu může způsobit neúmyslné zapnutí a vážné zranění. V takovém případě nářadí PŘED dalším použitím předejte servisnímu středisku Makita k opravě.

K zamezení náhodnému stisknutí spouště je nářadí vybaveno odjišťovacím tlačítkem. Chcete-li nářadí spustit, stiskněte odjišťovací tlačítko a potom spoušť. Chcete-li nářadí vypnout, uvolněte spoušť.

► Obr.5: 1. Spoušť 2. Odjišťovací tlačítko

POZOR: Nemačkejte spoušť silou bez stisknutí odjišťovacího tlačítka. Mohlo by dojít k poškození spínače.

Funkce automatické změny otáček


Nářadí disponuje „režimem vysokých otáček“ a „režimem vysokého točivého momentu“.

Provozní režim se přepíná automaticky podle pracovního zatížení. Když je pracovní zatížení nízké, poběží nářadí v „režimu vysokých otáček“, aby se urychlilo řezání. Při vysokém pracovním zatížení poběží nářadí v „režimu vysokého točivého momentu“ pro výkonnější řezání.

► Obr.6: 1. Indikátor režimu

Indikátor režimu se rozsvítí zeleně, když nářadí poběží v „režimu vysokého točivého momentu“.

Pokud bude nářadí při práci přetíženo, začne zeleně blikat indikátor režimu. Jakmile snížíte zatížení nářadí, indikátor režimu přestane blikat, rozsvítí se a poté zhasne.

Stav indikátoru režimu			Provozní režim
● Svítí	○ Nesvítí	● Bliká	
			Režim vysokých otáček
			Režim vysokého točivého momentu
			Upozornění na přetížení

Patka

Po řezání zdvihnete zadní část nářadí a pod pákou zadní základny se objeví patka. Zabraňuje se tak poškození nožů hoblíku.

► Obr.7: 1. Hoblovací nůž 2. Zadní základna 3. Patka

MONTÁŽ

⚠ UPOZORNĚNÍ: Před prováděním jakýchkoli prací na nářadí se vždy přesvědčte, zda je vypnuté a je vyjmutý akumulátor.

Uložení trubkového klíče

Není-li používán, uložte trubkový klíč, jak je ilustrováno na obrázku. Předejete tak jeho ztrátě.

► Obr.8: 1. Trubkový klíč

Demontáž a instalace hoblovacích nožů

⚠ UPOZORNĚNÍ: Při instalaci nožů na nářadí je nutno pevně dotáhnout instalační šrouby nožů. Vždy zkontrolujte, zda jsou šrouby pevně dotaženy. Uvolněný instalační šroub může být nebezpečný.

⚠ UPOZORNĚNÍ: S noži manipulujte velice opatrně. Při demontáži a montáži nožů si chraňte prsty a ruce rukavicemi nebo hadry.

⚠ UPOZORNĚNÍ: Při demontáži a montáži nožů používejte pouze dodaný klíč Makita. V opačném případě může dojít k přetažení nebo nedostatečnému utažení instalačních šroubů. Mohlo by tak dojít ke vzniku úrazu.

POZOR: Chcete-li namontovat hoblovací nože, očistěte všechny třísky a cizí materiál přilnutý na válci a hoblovacích nožích. Vždy používejte hoblovací nože stejných rozměrů a hmotnosti, jinak může dojít k oscilaci/vibracím válce, což může způsobit špatnou funkci hoblování a dokonce poškození nářadí.

Pro nářadí s obvyklými hoblovacími noži

- Chcete-li demontovat standardní hoblovací nože z nářadí, odšroubujte trubkovým klíčem instalační šrouby.
Deska válce a standardní hoblovací nůž s odejmutou vyrovnávací deskou.
► Obr.9: 1. Trubkový klíč 2. Instalační šroub 3. Deska válce 4. Standardní nůž (s vyrovnávací deskou)
- Odšroubujte a odstraňte vyrovnávací desku.
► Obr.10: 1. Šroub 2. Vyrovnávací deska 3. Standardní hoblovací nůž

3. Chcete-li namontovat standardní hoblovací nože, umístěte hoblovací nůž na měřidlo nože tak, aby jeho hrana byla dokonale zarovnána s vnitřní hranou měřidla.
4. Položte vyrovnávací desku na standardní hoblovací nůž a poté jednoduše zatlačte patku vyrovnávací desky tak, aby byla rovně se zadní částí měřidla nože.
5. Když je vyrovnávací deska stlačená, utáhněte oba šrouby umístěné na ní.
► **Obr.11:** 1. Měřidlo nože 2. Vnitřní hrana měřidla nože 3. Standardní hoblovací nůž 4. Ostří nože (standardní hoblovací nůž) 5. Vyrovnávací deska 6. Šroub 7. Patka
6. Očistěte všechny třísky a cizí materiál přilnutý na válci a standardním hoblovacím noži.
7. Zasuňte patku vyrovnávací desky do drážky válce, poté namontujte desku válce.
► **Obr.12:** 1. Drážka válce 2. Patka 3. Deska válce 4. Instalační šroub
8. Trubkovým klíčem rovnoměrně a střídavě utáhněte všechny instalační šrouby.
9. Opakujte výše uvedený postup také u ostatních standardních hoblovacích nožů.
5. Umístěte montážní desku s vyrovnávací deskou tak, aby vodící oka montážní desky byla zarovnána se zbytkem malého hoblovacího nože.
6. Zatlačte patku vyrovnávací desky tak, aby byla zarovnána se zadní stranou měřidla nože.
7. Když je vyrovnávací deska stlačená, utáhněte oba šrouby umístěné na ní.
► **Obr.16:** 1. Měřidlo nože 2. Vnitřní hrana měřidla nože 3. Malý hoblovací nůž 4. Hrana nože (malý hoblovací nůž) 5. Montážní deska 6. Vyrovnávací deska 7. Šroub 8. Patka
8. Zasuňte patku vyrovnávací desky do drážky válce.
► **Obr.17:** 1. Drážka válce 2. Patka 3. Deska válce 4. Instalační šroub
9. Trubkovým klíčem našroubujte všechny instalační šrouby.
Poté namontujte malý hoblovací nůž.

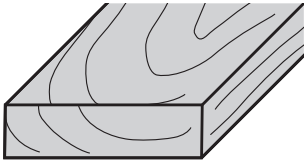
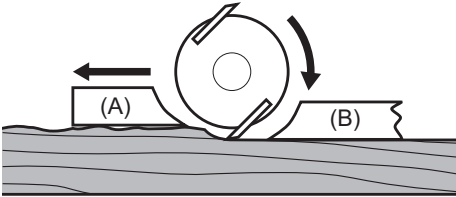
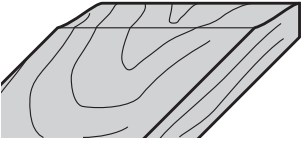
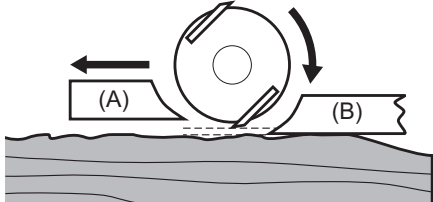
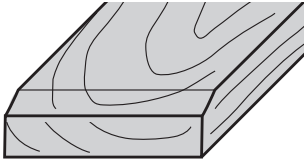
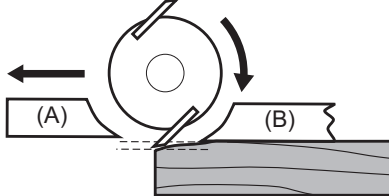
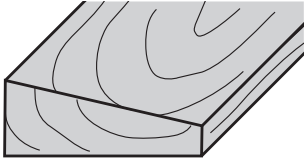
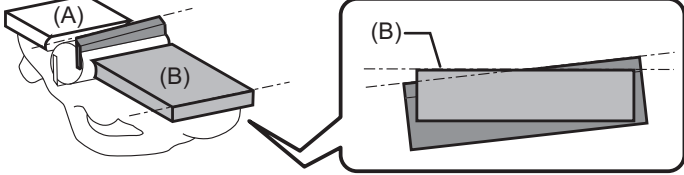
Nástroj s malými hoblovacími noži

1. Chcete-li demontovat malé hoblovací nože z nářadí, povolte trubkovým klíčem instalační šrouby o jednu otáčku.
► **Obr.13:** 1. Trubkový klíč 2. Instalační šroub
 2. Vysuňte a odejměte malý hoblovací nůž ze strany pásu nářadí.
Použití násady trubkového klíče zajistí snazší a bezpečnější práci.
► **Obr.14:** 1. Násada trubkového klíče 2. Malý hoblovací nůž
 3. Chcete-li namontovat malé hoblovací nože, očistěte všechny třísky a cizí materiál přilnutý na válci a malém hoblovacím noži.
 4. Malý hoblovací nůž vysuňte ze strany naproti pásu nářadí.
 5. Trubkovým klíčem rovnoměrně a střídavě utáhněte všechny instalační šrouby.
 6. Opakujte výše uvedený postup také u ostatních malých hoblovacích nožů.
- Chcete-li zkalibrovat vztah mezi montážní deskou a vyrovnávací deskou, proveďte následující postup.
1. Povolte instalační šrouby o jednu otáčku za pomoci trubkového klíče, odstraňte malé hoblovací nože z nářadí a poté odejměte instalační šrouby.
Deska válce a montážní deska s odejmutou vyrovnávací deskou.
 2. Povolte šrouby na vyrovnávací desce o jednu otáčku.
► **Obr.15:** 1. Šroub 2. Vyrovnávací deska 3. Montážní deska
 3. Očistěte všechny třísky a cizí materiál přilnutý na montážní desce a malém hoblovacím noži.
 4. Umístěte malý hoblovací nůž na měřidlo nože tak, aby jeho hrana byla dokonale zarovnána s vnitřní hranou měřidla.

Správné nastavení hoblovacího nože

Nebude-li správně a bezpečně nastaven nůž, bude hoblovaný povrch hrubý a nerovný.

Nůž je nutno namontovat tak, aby byla řezná hrana zcela rovná, tj. rovnoběžná s povrchem zadní základny. Několik příkladů správného a nesprávného nastavení je k dispozici níže.

Hoblovací povrch	Nastavení nože	Příčina
		Přestože to nelze ilustrovat na tomto bočním pohledu, ostří kotouče běží zcela rovnoběžně s povrchem zadní základny
		Obě ostří nevyčnívají dostatečně vzhledem k ose zadní základny.
		Jedno nebo obě ostří příliš vyčnívají vzhledem k ose zadní základny.
		Jeden nebo oba kotouče nemají ostří rovnoběžné s osou zadní základny.

(A): Přední základna (pohyblivá patka)
(B): Zadní základna (pevná patka)

Změna směru vyhadzování třísek

Směr vyhadzování třísek lze nastavit doprava nebo doleva. Chcete-li změnit směr, vytáhněte zarážku, otočte ji mírně dozadu a umístěte do jednoho ze dvou otvorů na opačné straně výstupu třísek tak, aby snížená část zapadla do výstupku.

► **Obr.18:** 1. Doraz

► **Obr.19:** 1. Zapuštěný díl 2. Výstupek

Vak na prach

Volitelné příslušenství

Namontujte vak na prach na výstupní otvor třísek. Výstupní otvor třísek má kuželový tvar. Při připojování vaku na prach jej nasuňte co nejdále na výstupní otvor třísek, aby se zabránilo jeho odpojení v průběhu práce.

► **Obr.20:** 1. Vak na prach 2. Výstupní otvor třísek

Je-li vak na prach přibližně z poloviny plný, sejměte jej z náradí a vytáhněte upevňovací prvek. Vyprázdněte vak na prach. Lehce poklepejte na vak na prach, aby se uvolnily částičky přilnuté uvnitř, které mohou vadit při dalším sběru prachu.

► **Obr.21:** 1. Upevňovací prvek

POZNÁMKA: Pokud k nástroji připojíte odsavač prachu Makita, lze provádět účinnější a čistší práci.

Připojení odsavače prachu

K zajištění čistoty během hoblování připojte k náradí vysavač Makita. Připojte hadici odsavače k otvoru pro vyhadzování třísek dle obrázků.

► **Obr.22:** 1. Odsavač prachu

Koleno

Volitelné příslušenství

Použití kolena umožňuje při změně směru vyhadzování třísek provádět čistší práci.

Vložte koleno do otvoru pro vyhadzování třísek. Demontáž se provádí jednoduchým vytažením.

► **Obr.23:** 1. Koleno

PRÁCE

Při používání držte nářadí pevně jednou rukou za knoflík a druhou rukou za držadlo se spínačem.

Hoblování

Nejprve přiložte přední základnu nářadí naplocho na povrch obrobku bez toho, aby se jej nože dotýkaly. Zapněte nářadí a počkejte, dokud nože nedosáhnou plné rychlosti. Poté posuňte nářadí jemně dopředu. Na začátku hoblování vyviňte na přední část nářadí tlak, na konci hoblování vyviňte tlak na zadní část nářadí. Hoblování bude snazší, pokud obrobek nakloníte, tak abyste mohli hoblovat pod lehkým sklonem dolů. Rychlost a hloubka řezu určují druh výsledného povrchu. Nářadí řeze při rychlosti, která nezpůsobuje ucpání třískami. Chcete-li dosáhnout hrubého řezu, můžete hloubku řezu zvýšit. Naopak pro jemný řez je nutné hloubku řezu snížit a postupovat pomaleji.

► **Obr.24:** 1. Začátek 2. Konec

Spojování na polodrážku

► **Obr.25**

Chcete-li provést odstupňovaný řez ilustrovaný na obrázku, použijte paralelní vodítko (vodící pravítko). Namontujte na nářadí paralelní vodítko. Zajistěte ho pomocí podložky a šroubu (A). Povolte šroub (B) a upravte paralelní vodítko tak, aby se dotýkalo boku obrobku. Poté pevně utáhněte šroub (B).

► **Obr.26:** 1. Šroub (A) 2. Šroub (B) 3. Paralelní vodítko

Vyznačte na obrobku rysku řezání. Vyrovnajte hranu nože s ryskou řezání.

Hloubku polodrážkování upravte pomocí vodítka pro nastavení hloubky.

Při hoblování posunujte nářadí s paralelním vodítkem zarovnaně se stranou zpracovávaného obrobku. V opačném případě dojde k nerovnoměrnému hoblování.

► **Obr.27:** 1. Hrana nože 2. Ryska řezání 3. Vodítko pro nastavení hloubky

POZOR: Při polodrážkování by mělo ostří nože mírně vyčnívat (0,2 - 0,4 mm).

► **Obr.28**

Délku vodítka lze v případě potřeby prodloužit připojením dodatečného kusu dřeva. Za tímto účelem je vodítko vybaveno otvory.

► **Obr.29**

Úkosování

► **Obr.30**

Chcete-li provést úkosovací řez jak je ilustrováno na obrázku, vyrovnejte jednu ze tří drážek „V“ na přední základně s okrajem zpracovávaného dílu a proveďte činnost.

► **Obr.31:** 1. Drážka V (střední úkosování) 2. Drážka V (malé úkosování) 3. Drážka V (velké úkosování)

Použití úkosovacího pravítka (volitelné příslušenství) zajistí větší stabilitu nářadí při úkosování.

Chcete-li namontovat úkosovací pravítko, odstraňte dva šrouby na obou stranách přední části nářadí.

Poté namontujte úkosovací pravítko na přední část nářadí a zajistěte ho šrouby dle obrázku.

► **Obr.32:** 1. Pravítko pro úkosování 2. Šroub

Při rozsáhlém úkosování umístěte hranu pravítka pro úkosování tak, aby se dotýkala zpracovávaného dílu a proveďte několik hoblovacích průchodů podle obrázku.

► **Obr.33:** 1. Hrana pravítka pro úkosování

FUNKCE BEZDRÁTOVÉ AKTIVACE

Co lze provádět s funkcí bezdrátové aktivace

Funkce bezdrátové aktivace umožňuje čistý a pohodlný provoz. Pomocí připojení podporovaného vysavače k nástroji můžete automaticky používat vysavač při aktivaci spouště nástroje.

► **Obr.34**

K použití funkce bezdrátové aktivace si připravte následující položky:

- Bezdrátová jednotka (volitelné příslušenství)
- Vysavač s podporou funkce bezdrátové aktivace

Přehled nastavení funkce bezdrátové aktivace je následující. Podrobné postupy najdete v příslušné části.

1. Instalace bezdrátové jednotky
2. Registrace nástroje pro vysavač
3. Spuštění funkce bezdrátové aktivace

Instalace bezdrátové jednotky

Volitelné příslušenství

▲ UPOZORNĚNÍ: Při instalaci bezdrátové jednotky umístěte nástroj na plochý a stabilní povrch.

POZOR: Před instalací bezdrátové jednotky očistěte nástroj od prachu a nečistot. Pokud se prach a nečistoty dostanou do drážky bezdrátové jednotky, mohou způsobit poruchu.

POZOR: Aby se zabránilo poruchám způsobeným statickou elektřinou, před uchopením bezdrátové jednotky se dotkněte materiálu pro vybití statické elektřiny, jako je třeba kovový díl nástroje.

POZOR: Při instalaci bezdrátové jednotky se vždy ujistěte, že je bezdrátová jednotka vložena ve správné poloze a kryt je kompletně uzavřen.

1. Otevřete kryt nástroje podle znázornění na obrázku.
► **Obr.35:** 1. Kryt

2. Vložte bezdrátovou jednotku do drážky a zavřete kryt.

Při vložení bezdrátové jednotky zarovnejte výčnělky s prohlubněmi na drážce.

► **Obr.36:** 1. Bezdrátová jednotka 2. Výčnělek 3. Kryt 4. Prohlubeň

Při demontáži bezdrátové jednotky pomalu otevřete kryt. Háčky na zadní straně krytu vytáhnou bezdrátovou jednotku, jakmile kryt odklopíte.

► **Obr.37:** 1. Bezdrátová jednotka 2. Háček 3. Kryt

Po vyjmutí uchovávejte bezdrátovou jednotku v dodávaném pouzdru nebo antistatickém obalu.

POZOR: Při vyjímání bezdrátové jednotky vždy použijte háčky na zadní straně krytu. Pokud háčky nezachytí bezdrátovou jednotku, kryt zcela zavřete a znovu ho pomalu otevřete.

Registrace nástroje pro vysavač

POZNÁMKA: Pro registraci nástroje je vyžadován vysavač Makita s podporou funkce bezdrátové aktivace.

POZNÁMKA: Před zahájením registrace nástroje dokončete instalaci bezdrátové jednotky.

POZNÁMKA: Během registrace nástroje nestlačujte spoušť ani nezapínejte vypínač vysavače.

POZNÁMKA: Viz také návod k obsluze vysavače.

Pokud chcete aktivovat vysavač při stisknutí spouště nástroje, dokončete předtím registraci nástroje.

1. Instalujte baterie do vysavače a nástroje.

2. Nastavte přepínač pohotovostního režimu na vysavači do polohy AUTO.

► **Obr.38:** 1. Přepínač pohotovostního režimu

3. Stiskněte tlačítko aktivace bezdrátové funkce na vysavači po dobu 3 sekund, dokud se indikátor bezdrátové aktivace nerozsvítí zeleně. Potom stejně postupujte u tlačítka bezdrátové aktivace na nástroji.

► **Obr.39:** 1. Tlačítko bezdrátové aktivace 2. Indikátor bezdrátové aktivace

Po úspěšném propojení vysavače a nástroje se na 2 sekundy zeleně rozsvítí indikátory bezdrátové aktivace a pak začnou modře blikat.

POZNÁMKA: Indikátory bezdrátové aktivace přestanou zeleně blikat po uplynutí 20 sekund. Stiskněte tlačítko bezdrátové aktivace na nástroji, dokud indikátor bezdrátové aktivace na vysavači bliká. Pokud indikátor bezdrátové aktivace neblíká zeleně, krátce stiskněte tlačítko bezdrátové aktivace a znovu ho přidržte stisknuté.

POZNÁMKA: Když provádíte dvě a více registrací nástroje pro jeden vysavač, proveďte registraci nástroje jednotlivě.

Spuštění funkce bezdrátové aktivace

POZNÁMKA: Registraci nástroje pro vysavač dokončete před bezdrátovou aktivací.

POZNÁMKA: Viz také návod k obsluze vysavače.

Po registraci nástroje k vysavači se vysavač automaticky spustí při sepnutí spouště nástroje.

1. Instalujte bezdrátovou jednotku do nástroje.

2. Propojte hadici vysavače s nástrojem.

► **Obr.40**

3. Nastavte přepínač pohotovostního režimu na vysavači do polohy AUTO.

► **Obr.41:** 1. Přepínač pohotovostního režimu

4. Krátce stiskněte tlačítko bezdrátové aktivace na nástroji. Indikátor bezdrátové aktivace bude blikat modře.

► **Obr.42:** 1. Tlačítko bezdrátové aktivace 2. Indikátor bezdrátové aktivace

5. Stiskněte spoušť nástroje. Zkontrolujte, zda je vysavač při stisknutí spouště nástroje spuštěný.

Pokud chcete zastavit bezdrátovou aktivaci vysavače, stiskněte tlačítko bezdrátové aktivace nástroje.

POZNÁMKA: Indikátor bezdrátové aktivace na nástroji přestane blikat modře po 2 hodinách nečinnosti nástroje. V takovém případě nastavte přepínač pohotovostního režimu na vysavači do polohy AUTO a znovu stiskněte tlačítko pro aktivaci na nástroji.

POZNÁMKA: Vysavač se spustí/zastaví se zpožděním. Je tu určitá časová prodleva, než vysavač detekuje stisknutí spouště nástroje.













POZNÁMKA: Přenosová vzdálenost bezdrátové jednotky se může lišit v závislosti na umístění a podmínkách prostředí.

POZNÁMKA: Když je k jednomu vysavači registrováno více nástrojů, může se vysavač spustit, i když nestisknete spoušť, když jiný uživatel použije funkci bezdrátové aktivace.

Popis stavu indikátoru bezdrátové aktivace

► Obr.43: 1. Indikátor bezdrátové aktivace

Indikátor bezdrátové aktivace zobrazuje stav funkce bezdrátové aktivace. Vysvětlení stavu indikátorů najdete v následující tabulce.

Stav	Indikátor bezdrátové aktivace				Popis
	Barva	 Svítí	 Bliká	Trvání	
Pohotovostní režim	Modrá			2 hodiny	Je dostupná bezdrátová aktivace vysavače. Indikátor automaticky zhasne po 2 hodinách nečinnosti.
				Při spuštění nástroje.	Bezdrátová aktivace vysavače je dostupná a nástroj je spuštěn.
Registrace nástroje	Zelená			20 sekund	Připraveno k registraci nástroje. Čeká se na registraci vysavačem.
				2 sekundy	Registrace nástroje byla dokončena. Indikátor bezdrátové aktivace začne blikat modře.
Rušení registrace nástroje	Červená			20 sekund	Připraveno zrušení registrace nástroje. Čeká se na zrušení od vysavače.
				2 sekundy	Zrušení registrace nástroje bylo dokončeno. Indikátor bezdrátové aktivace začne blikat modře.
Jiné	Červená			3 sekundy	Bezdrátová jednotka je napájena a funkce bezdrátové aktivace se spouští.
	Nesvítí		-	-	Bezdrátová aktivace vysavače byla zastavena.

Rušení registrace nástroje pro vysavač

Při rušení registrace nástroje pro vysavač postupujte takto.

1. Instalujte baterie do vysavače a nástroje.
2. Nastavte přepínač pohotovostního režimu na vysavači do polohy AUTO.

► Obr.44: 1. Přepínač pohotovostního režimu

3. Stiskněte tlačítko bezdrátové aktivace na vysavači na dobu 6 sekund. Indikátor bezdrátové aktivace bliká zeleně a pak svítí červeně. Potom stejným způsobem stiskněte tlačítko bezdrátové aktivace na nástroji.

► Obr.45: 1. Tlačítko bezdrátové aktivace 2. Indikátor bezdrátové aktivace

Po úspěšném zrušení se na 2 sekundy červeně rozsvítí indikátory bezdrátové aktivace a pak začnou modře blikat.

POZNÁMKA: Indikátory bezdrátové aktivace přestanou červeně blikat po uplynutí 20 sekund. Stiskněte tlačítko bezdrátové aktivace na nástroji, dokud indikátor bezdrátové aktivace na vysavači bliká. Pokud indikátor bezdrátové aktivace neblíká červeně, krátce stiskněte tlačítko bezdrátové aktivace a znovu ho přidržte stisknuté.

Odstraňování problémů funkce bezdrátové aktivity

Před žádostí o opravu proveďte nejprve prohlídku sami. Narazíte-li na problém, jenž v této příručce není vysvětlen, nepouštějte se do demontáže zařízení. Požádejte o pomoc některé z autorizovaných servisních středisek Makita, kde k opravám vždy používají náhradní díly Makita.

Problém	Pravděpodobná příčina (porucha)	Náprava
Indikátor bezdrátové aktivity nesvítlí/nebliká.	Bezdrátová jednotka není instalována v nástroji. Bezdrátová jednotka není správně instalována v nástroji.	Proveďte správnou instalaci bezdrátové jednotky.
	Svorka na bezdrátové jednotce nebo drážka jsou znečištěné.	Opatrně otřete prach na svorce bezdrátové jednotky a vyčistěte drážku.
	Tlačítko bezdrátové aktivity na nástroji nebylo stlačeno.	Krátce stiskněte tlačítko bezdrátové aktivity na nástroji.
	Přepínač pohotovostního režimu vysavače není nastaven do polohy AUTO.	Nastavte přepínač pohotovostního režimu na vysavači do polohy AUTO.
	Chybí zdroj napájení	Připojte napájení k nástroji a vysavači.
Nelze dokončit registraci nástroje / zrušit registraci nástroje.	Bezdrátová jednotka není instalována v nástroji. Bezdrátová jednotka není správně instalována v nástroji.	Proveďte správnou instalaci bezdrátové jednotky.
	Svorka na bezdrátové jednotce nebo drážka jsou znečištěné.	Opatrně otřete prach na svorce bezdrátové jednotky a vyčistěte drážku.
	Přepínač pohotovostního režimu vysavače není nastaven do polohy AUTO.	Nastavte přepínač pohotovostního režimu na vysavači do polohy AUTO.
	Chybí zdroj napájení	Připojte napájení k nástroji a vysavači.
	Nesprávná operace	Krátce stiskněte tlačítko bezdrátové aktivity a opakujte postupy registrace/zrušení.
	Nástroj a vysavač jsou daleko od sebe (mimo dosah vysílání).	Přesuňte nástroj a vysavač blíž k sobě. Maximální přenosová vzdálenost je přibližně 10 m. To se ale může lišit v závislosti na podmínkách.
	Před dokončením registrace/zrušení: – spoušť nástroje je stisknuta nebo – vypínač vysavače je zapnutý.	Krátce stiskněte tlačítko bezdrátové aktivity a opakujte postupy registrace/zrušení.
	Registrace nástroje pro vysavač nebo nástroj nebyly dokončeny.	Proveďte registraci nástroje a vysavače se stejným načasováním.
	Rušení bezdrátového přenosu ze strany jiných zařízení, která generují silné rádiové vlny.	Nástroj a vysavač je potřeba uchovávat dál od zařízení, jako jsou zařízení Wi-Fi a mikrovlnné trouby.
Vysavač se nespustí při stisknutí spouště nástroje.	Bezdrátová jednotka není instalována v nástroji. Bezdrátová jednotka není správně instalována v nástroji.	Proveďte správnou instalaci bezdrátové jednotky.
	Svorka na bezdrátové jednotce nebo drážka jsou znečištěné.	Opatrně otřete prach na svorce bezdrátové jednotky a vyčistěte drážku.
	Tlačítko bezdrátové aktivity na nástroji nebylo stlačeno.	Krátce stiskněte tlačítko pro bezdrátovou aktivaci a ujistěte se, že indikátor bezdrátové aktivity bliká modře.
	Přepínač pohotovostního režimu vysavače není nastaven do polohy AUTO.	Nastavte přepínač pohotovostního režimu na vysavači do polohy AUTO.
	K vysavači je registrováno více než 10 nástrojů.	Opakujte registraci nástroje. Pokud je k vysavači registrováno více než 10 nástrojů, dojde k automatickému zrušení nejstarší registrace.
	Vysavač vymazal všechny registrace nástrojů.	Opakujte registraci nástroje.
	Chybí zdroj napájení	Připojte napájení k nástroji a vysavači.
	Nástroj a vysavač jsou daleko od sebe (mimo dosah vysílání).	Přesuňte nástroj a vysavač blíž k sobě. Maximální přenosová vzdálenost je přibližně 10 m. To se ale může lišit v závislosti na podmínkách.
	Rušení bezdrátového přenosu ze strany jiných zařízení, která generují silné rádiové vlny.	Nástroj a vysavač je potřeba uchovávat dál od zařízení, jako jsou zařízení Wi-Fi a mikrovlnné trouby.
Vysavač se spustí, ačkoli nebyla stisknuta spoušť nástroje.	Jiní uživatelé bezdrátově aktivují vysavač pomocí svých nástrojů.	Vypněte tlačítko bezdrátové aktivity u ostatních nástrojů nebo zrušte registraci ostatních nástrojů.

ÚDRŽBA

⚠ UPOZORNĚNÍ: Před zahájením kontroly nebo údržby nářadí se vždy ujistěte, zda je vypnuté a je vyjmut akumulátor.

POZOR: Nikdy nepoužívejte benzín, benzen, ředidlo, alkohol či podobné prostředky. Mohlo by tak dojít ke změnám barvy, deformacím či vzniku prasklin.

K zachování BEZPEČNOSTI a SPOLEHLIVOSTI výrobku musí být opravy a veškerá další údržba či seřizování prováděny autorizovanými nebo továrními servisními středisky společnosti Makita s využitím náhradních dílů Makita.

Čištění vyhazovacího kanálu na odřezky

Otvor vyhazovacího kanálu na odřezky čistěte pravidelně.
Ucpaný vyhazovací kanál na odřezky čistěte stlačeným vzduchem.

Broušení nožů

Pouze pro běžné hoblovací nože

Nejllepších výsledků dosáhnete tak, že budete neustále udržovat nože ostré. K odstranění zářezů a získání jemného ostří použijte držák pro ostření.

► **Obr.46:** 1. Držák pro ostření

Nejdříve povolte dvě křídlové matice na držáku a zasuňte nože (A) a (B) tak, aby se dotýkaly stran (C) a (D). Poté dotáhněte křídlové matice.

► **Obr.47:** 1. Křídlová matice 2. Nůž (A) 3. Nůž (B)
4. Strana (D) 5. Strana (C)

Před ostřením ponořte ostřicí kámen na 2 až 3 minuty do vody. Chcete-li brousit současně pod stejným úhlem, umístěte držák tak, aby se oba nože dotýkaly ostřicího kamene.

► **Obr.48**

VOLITELNÉ PŘÍSLUŠENSTVÍ

⚠ UPOZORNĚNÍ: Pro nářadí Makita popsané v tomto návodu doporučujeme používat následující příslušenství a nástavce. Při použití jiného příslušenství či nástavců může hrozit nebezpečí zranění osob. Příslušenství lze používat pouze pro stanovené účely.

Potřebujete-li bližší informace ohledně tohoto příslušenství, obraťte se na místní servisní středisko společnosti Makita.

- Vysokorychlostní ocelový hoblovací nůž
- Hoblovací nůž z karbidu wolframu (delší životnost)
- Malý hoblovací nůž

- Sestava držáku pro ostření
- Měřidlo nože
- Sada montážní desky
- Paralelní vodítko (vodící pravítko)
- Orovnávací kámen
- Sestava vaku na prach
- Koleno
- Sestava úkosovacího pravítka
- Bezdrátová jednotka
- Originální akumulátor a nabíječka Makita

POZNÁMKA: Některé položky seznamu mohou být k nářadí přibaleny jako standardní příslušenství. Přibalené příslušenství se může v různých zemích lišit.

Makita Europe N.V. Jan-Baptist Vinkstraat 2,
3070 Kortenberg, Belgium

Makita Corporation 3-11-8, Sumiyoshi-cho,
Anjo, Aichi 446-8502 Japan

www.makita.com

885743-976
EN, PL, HU, SK,
CS, UK, RO, DE
20190809