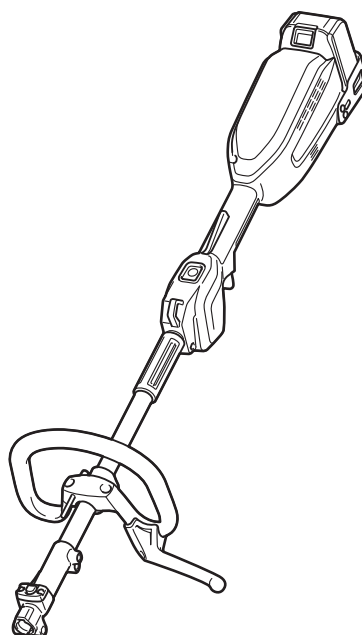




| | | | |
|-----------|--|----------------------------------|-----------|
| EN | Cordless Multi Function Power Head | INSTRUCTION MANUAL | 6 |
| PL | Bezprzewodowa Wielofunkcyjna Jednostka Napędowa | INSTRUKCJA OBSŁUGI | 16 |
| HU | Vezeték nélküli többfunkciós alapgép | HASZNÁLATI KÉZIKÖNYV | 28 |
| SK | Akumulátorová multifunkčná motorová jednotka | NÁVOD NA OBSLUHU | 39 |
| CS | Akumulátorová multifunkční motorová jednotka | NÁVOD K OBSLUZE | 50 |
| UK | Акумуляторний багатофункціональний приводний інструмент | ІНСТРУКЦІЯ З ЕКСПЛУАТАЦІЇ | 61 |
| RO | Cap cu motor universal fără cablu | MANUAL DE INSTRUCȚIUNI | 73 |
| DE | Multifunktions-Antrieb | BETRIEBSANLEITUNG | 84 |

DUX18



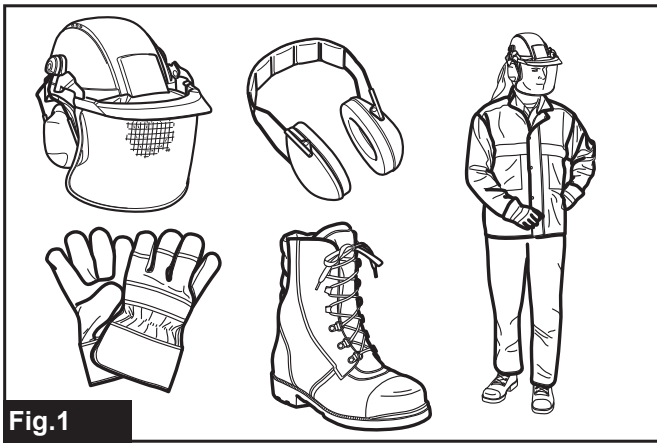


Fig.1

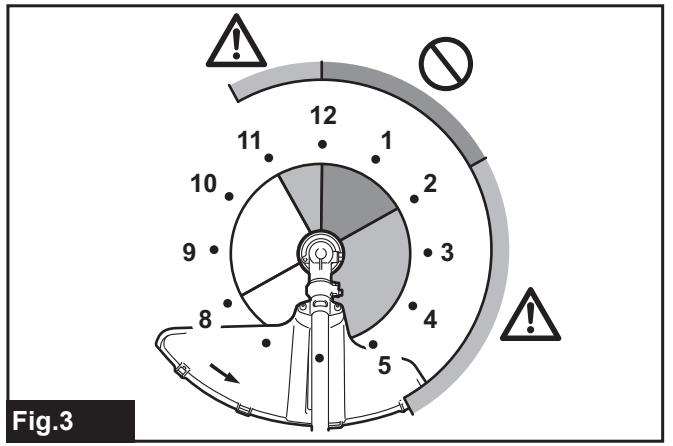


Fig.3

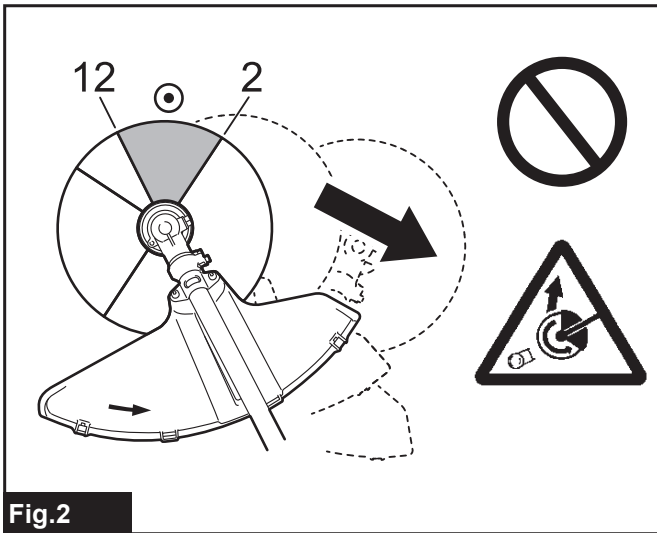


Fig.2

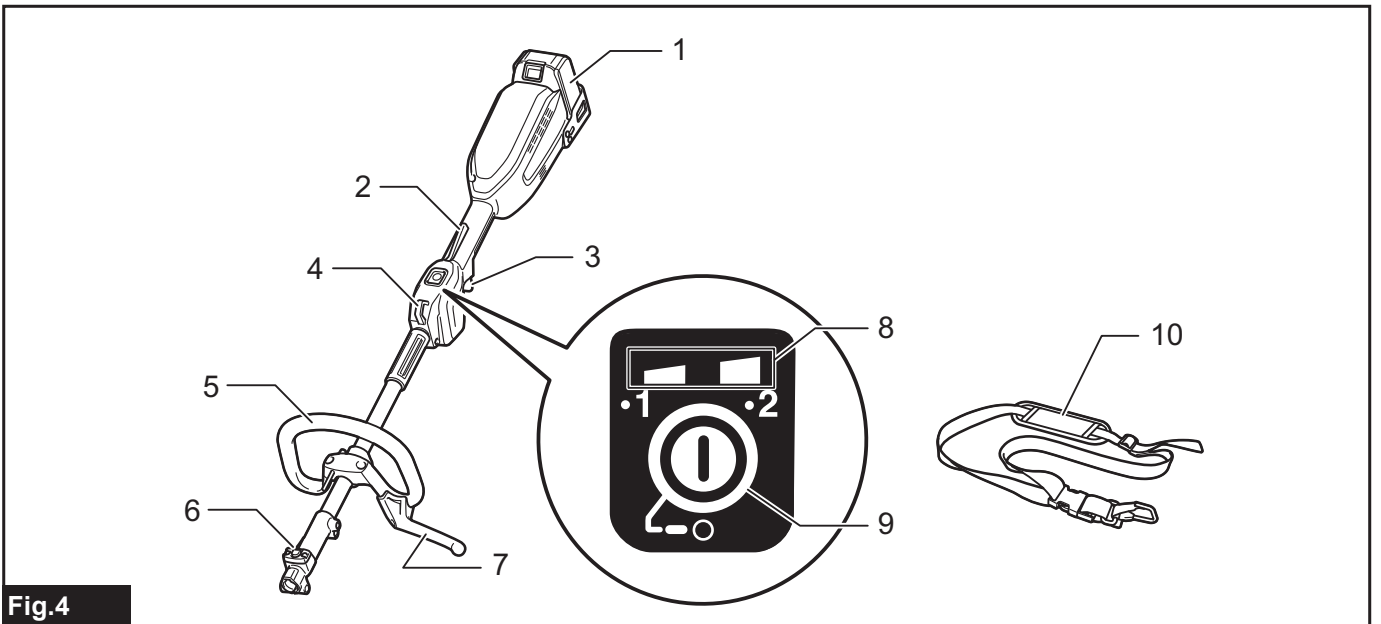


Fig.4

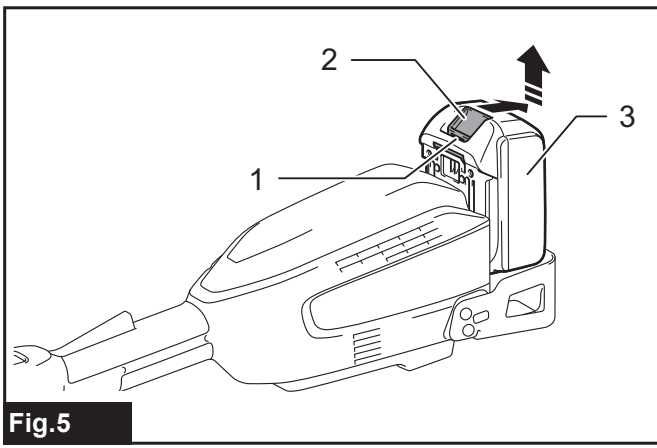


Fig. 5

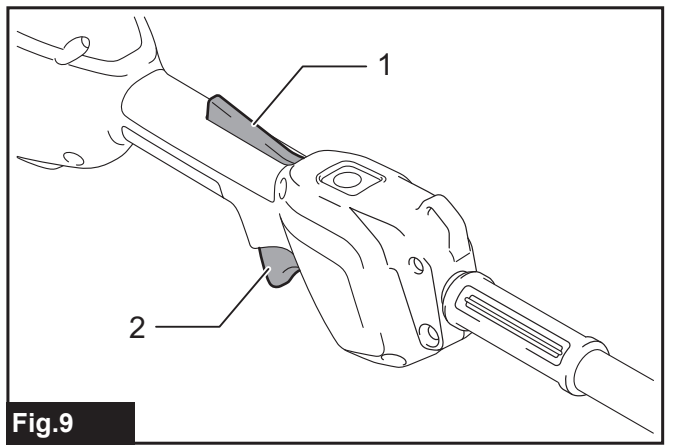


Fig. 9

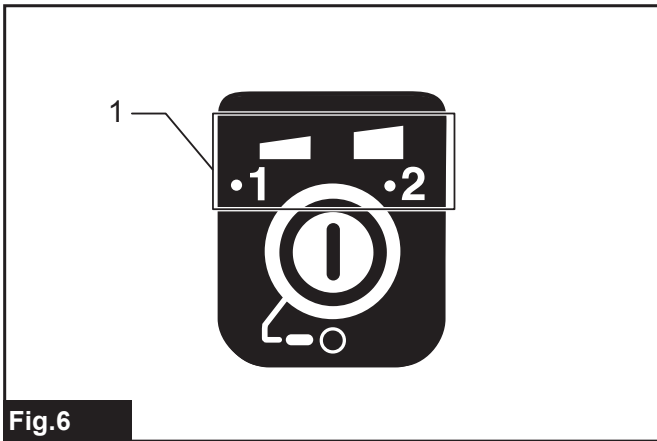


Fig. 6

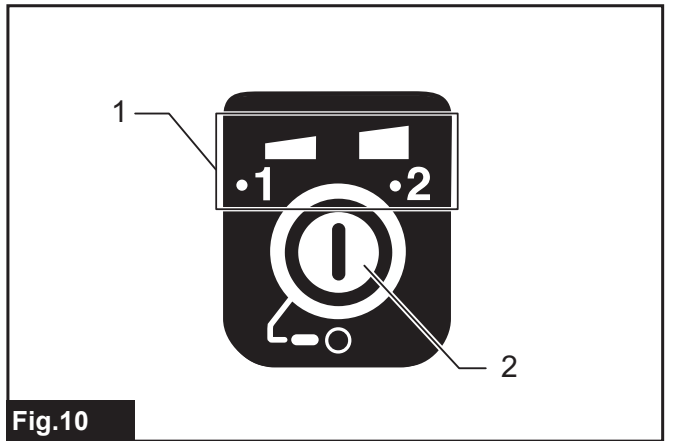


Fig. 10

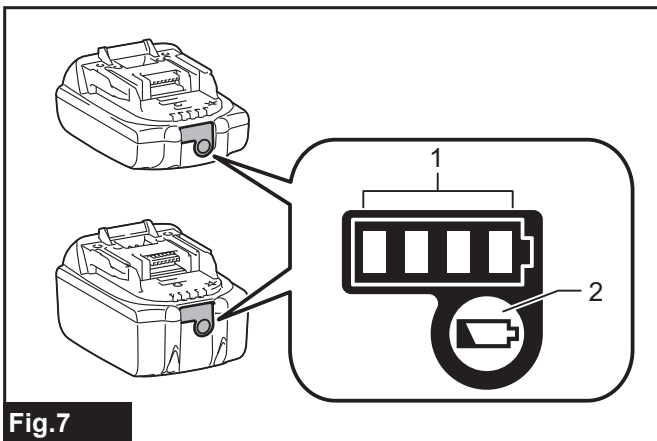


Fig. 7

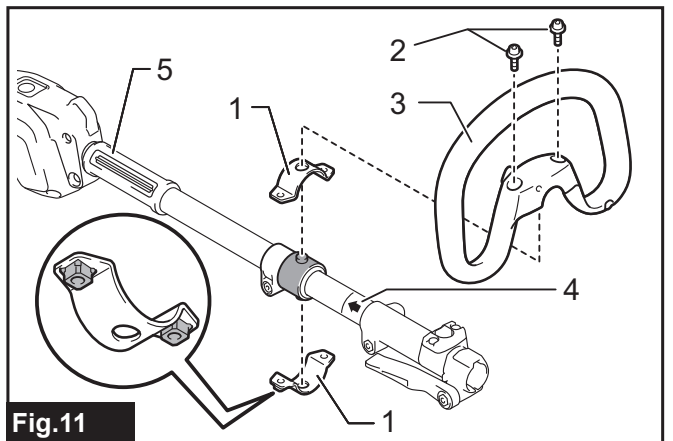


Fig. 11

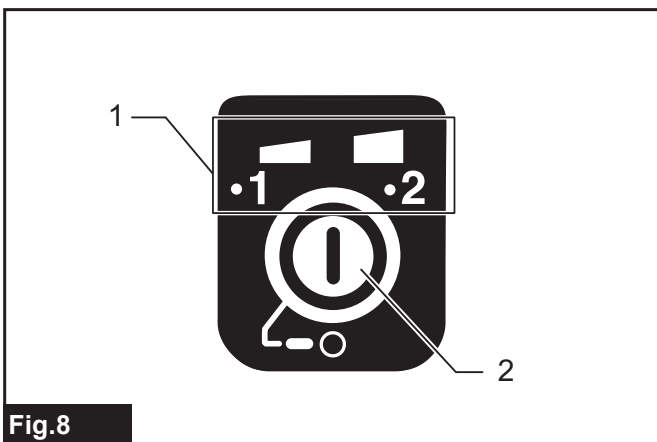


Fig. 8

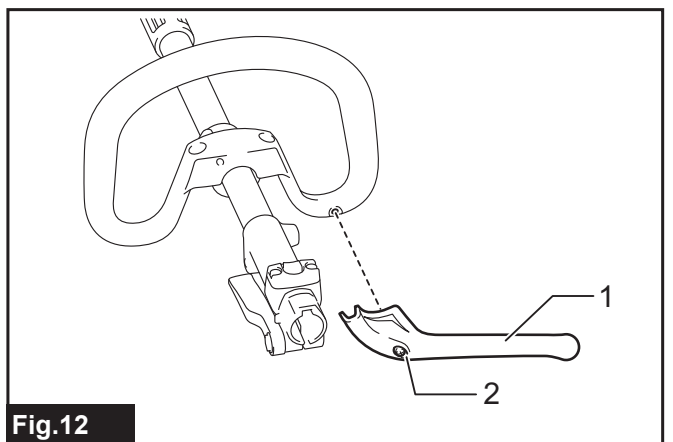
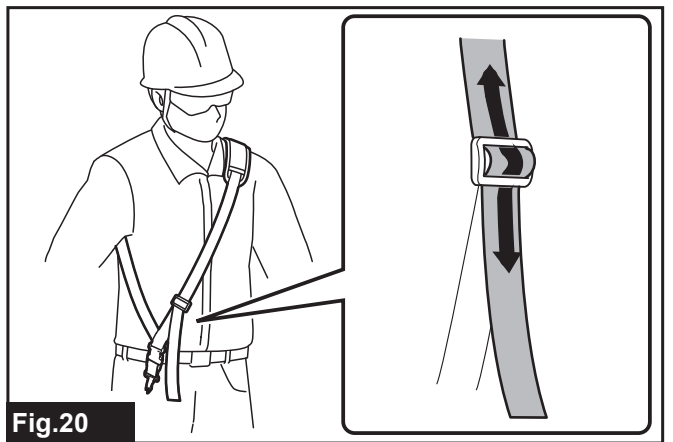
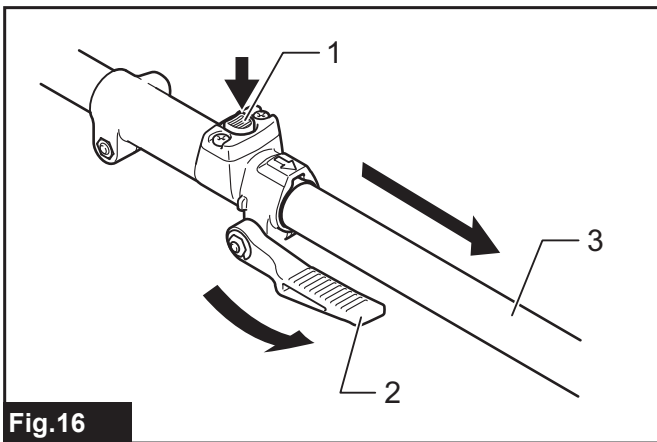
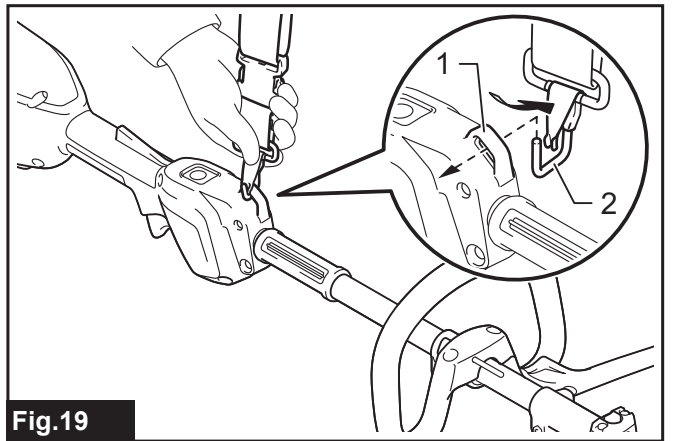
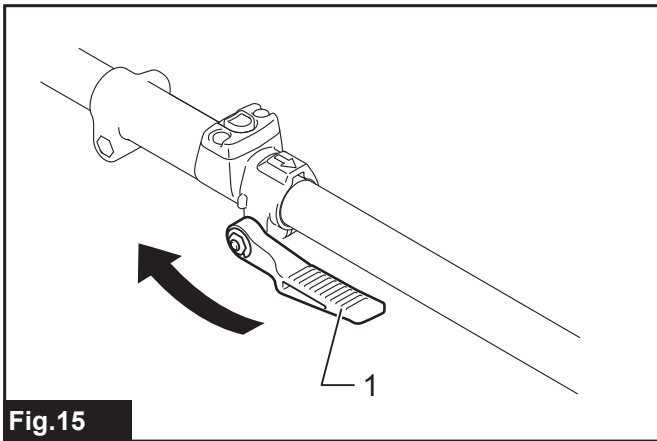
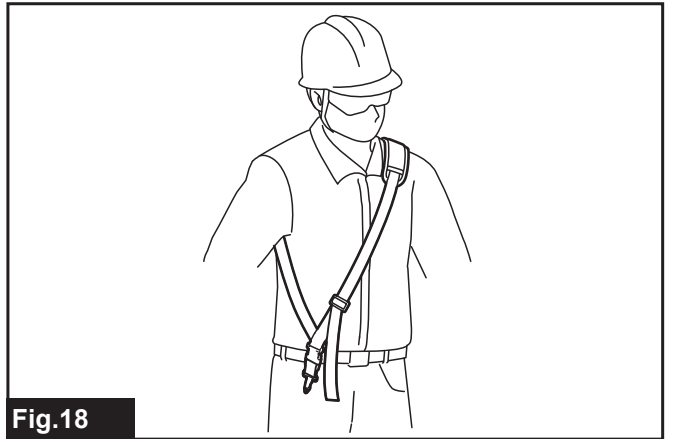
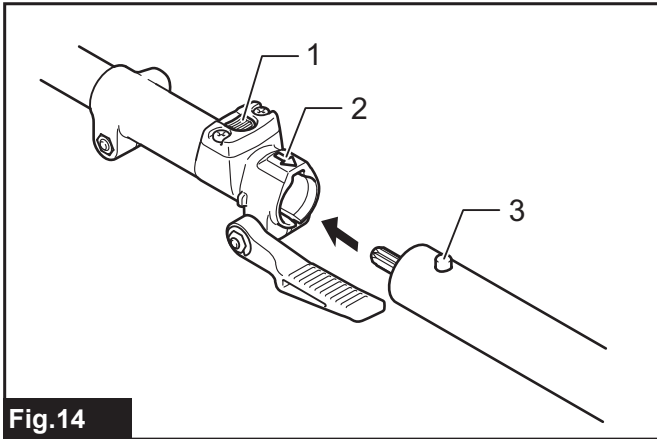
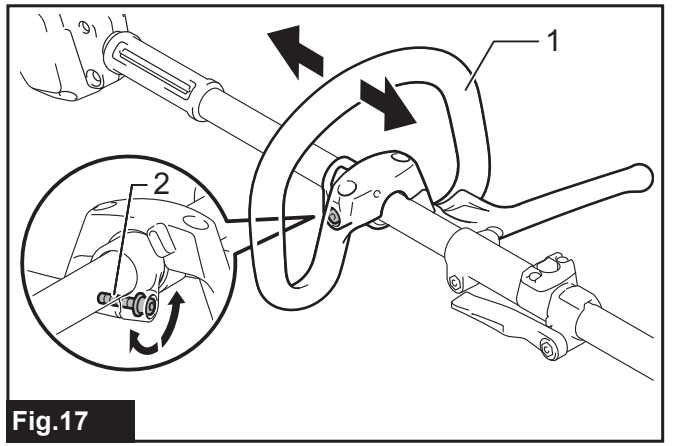
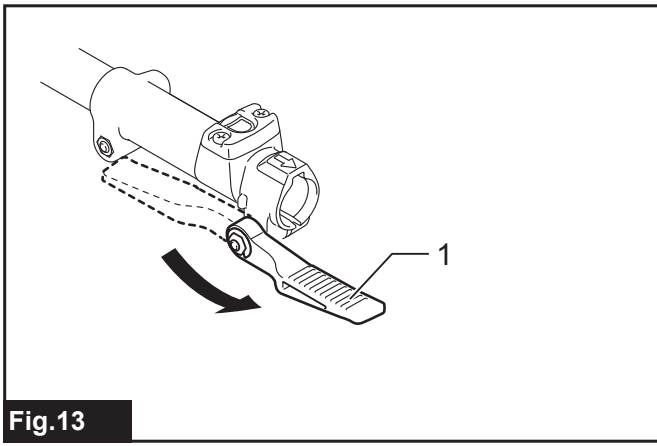


Fig. 12



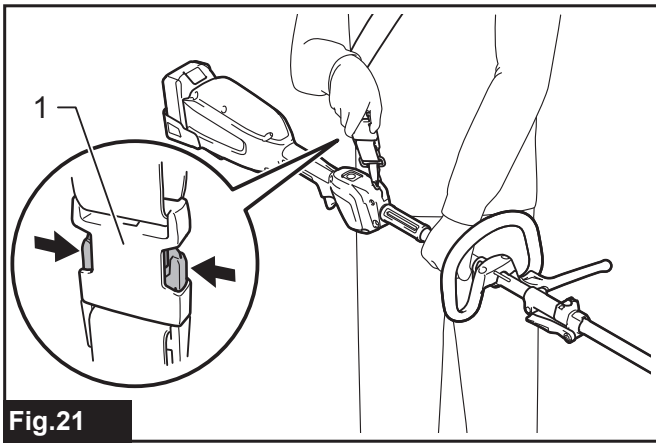


Fig.21

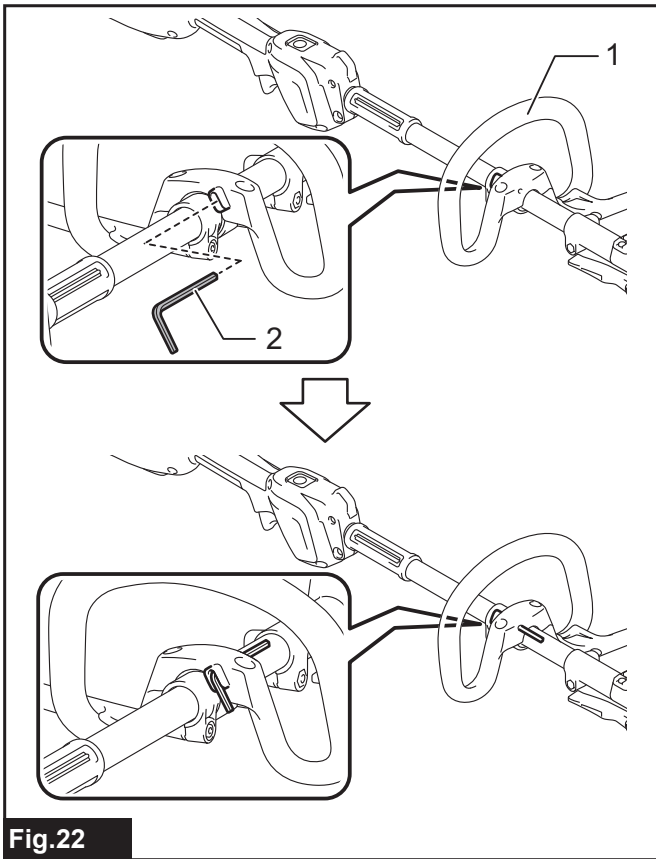


Fig.22

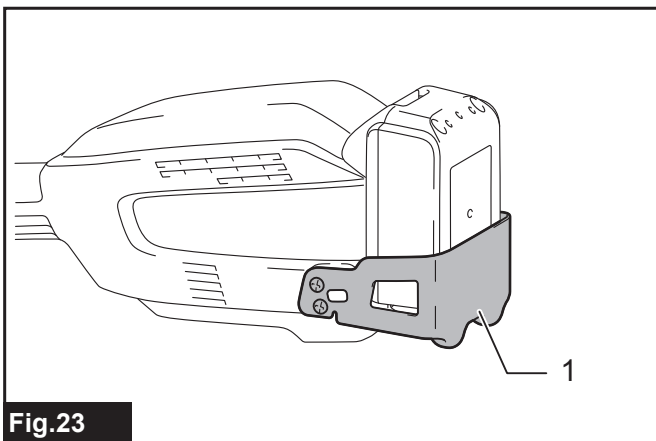


Fig.23

SPECIFIKACE

| | | |
|---------------------------------------|--------|-----------------------------|
| Model: | | DUX18 |
| Otáčky bez zatížení (bez nástavce) | Nízký | 0 – 6 800 min ⁻¹ |
| | Vysoký | 0 – 9 700 min ⁻¹ |
| Celková délka | | 977 mm |
| Jmenovité napětí | | 18 V DC |
| Čistá hmotnost | | 4,0 kg – 10,3 kg |

- Vzhledem k neustálému výzkumu a vývoji zde uvedené technické údaje podléhají změnám bez upozornění.
- Specifikace se mohou pro různé země lišit.
- Hmotnost se může lišit v závislosti na nástavcích a přídatných zařízeních, včetně akumulátoru. Nejlehčí a nejtěžší kombinace, dle EPTA-Procedure 01/2014, jsou uvedeny v tabulce níže.

Použitelný akumulátor a nabíječka

| | |
|------------|--|
| Akumulátor | BL1820B / BL1830B / BL1840B / BL1850B / BL1860B |
| Nabíječka | DC18RC / DC18RD / DC18RE / DC18SD / DC18SE / DC18SF / DC18SH |

- V závislosti na regionu vašeho bydliště nemusí být některé akumulátory a nabíječky k dispozici.

⚠VAROVÁNÍ: Používejte pouze výše uvedené akumulátory a nabíječky. Použití jiných akumulátorů a nabíječek může způsobit zranění a/nebo požár.

Doporučený přenosný akumulátor

| | |
|---------------------|-------|
| Přenosný akumulátor | PDC01 |
|---------------------|-------|

- V závislosti na regionu vašeho bydliště nemusí být přenosné akumulátory uvedené výše k dispozici.
- Před použitím přenosného akumulátoru si přečtěte značky s pokyny a varováními, které jsou umístěny na přenosném akumulátoru.

Otáčky bez zatížení s nástavcem

| Model | Rychlost otáček | |
|---|-----------------------------|-----------------------------|
| | Nízký | Vysoký |
| EM408MP, EM409MP | 0 – 5 000 min ⁻¹ | 0 – 7 000 min ⁻¹ |
| EN401MP, EN410MP, EN420MP (Počet zdvihů za minutu) | 0 – 2 800 min ⁻¹ | 0 – 4 000 min ⁻¹ |
| EY401MP (rychlost řetězu) | 0 – 14 m/s | 0 – 20 m/s |
| KR400MP | 0 – 200 min ⁻¹ | 0 – 280 min ⁻¹ |
| KR401MP | 0 – 160 min ⁻¹ | 0 – 230 min ⁻¹ |
| EE400MP | 0 – 3 300 min ⁻¹ | 0 – 4 700 min ⁻¹ |
| EJ400MP | 0 – 2 000 min ⁻¹ | 0 – 2 800 min ⁻¹ |
| BR400MP | 0 – 160 min ⁻¹ | 0 – 230 min ⁻¹ |
| SW400MP | 0 – 160 min ⁻¹ | 0 – 230 min ⁻¹ |
| UB400MP | 0 – 6 100 min ⁻¹ | 0 – 6 700 min ⁻¹ |

Schválené nástavce

| Typ | Model |
|------------------------------------|------------------|
| Nástavec vyžínače | EM408MP, EM409MP |
| Nástavec zastříhovače živých plotů | EN401MP, EN410MP |
| Nástavec plotostříhu | EN420MP |
| Nástavec vyvětvovací pily | EY401MP |
| Nástavec kultivátoru | KR400MP, KR401MP |
| Nástavec začišťovače okrajů | EE400MP |
| Nástavec pro sběr kávy | EJ400MP |
| Nástavec prodlužovací hřídele | LE400MP |
| Nástavec elektrického kartáče | BR400MP |
| Nástavec elektrického zametače | SW400MP |
| Nástavec ofukovače | UB400MP |

Symbols

Níže jsou uvedeny symboly, se kterými se můžete při použití náradí setkat. Je důležité, abyste dříve, než s ním začnete pracovat, pochopili jejich význam.



Přečtěte si návod k obsluze.



Buďte obzvláště opatrní a dávejte pozor.



Nevystavujte vlhkosti.



Ni-MH
Li-ion

Pouze pro země EU
Elektrické zařízení ani akumulátor nelikvidujte současně s domovním odpadem! Vzhledem k dodržování evropských směrnic o odpadních elektrických a elektronických zařízeních a směrnice o bateriích, akumulátorech a odpadních bateriích a akumulátorech s jejich implementací v souladu s národními zákony musí být elektrická zařízení, baterie a akumulátory po skončení životnosti odděleně shromážděny a předány do ekologicky kompatibilního recyklačního zařízení.

Účel použití

Tato akumulátorová multifunkční motorová jednotka je určena k pohonu schválených nástavců uvedených části „SPECIFIKACE“ v tomto návodu k obsluze. Jednotku nikdy nepoužívejte k žádným jiným účelům.

VAROVÁNÍ: Před použitím si kromě tohoto návodu k obsluze si přečtěte také návod k obsluze nástavce. Zanedbání dodržování upozornění a pokynů může mít za následek vážné zranění.

Hlučnost

| Nástavec | | Průměrná hladina akustického tlaku | | Průměrná hladina akustického výkonu | | Příslušná norma |
|-------------------|----------------|------------------------------------|----------------------|-------------------------------------|----------------------|-------------------------------------|
| | | L _{PA} (dB (A)) | Nejistota K (dB (A)) | L _{WA} (dB (A)) | Nejistota K (dB (A)) | |
| EM408MP | Kovový nůž | 78,7 | 1,2 | 94,0 | 2,3 | ISO22868 (ISO11806-1) |
| | Strunová hlava | 77,7 | 1,7 | 91,7 | 1,2 | ISO22868 (ISO11806-1)/ EN50636-2-91 |
| | Plastové nože | 79,3 | 1,0 | 90,5 | 1,3 | ISO22868 (ISO11806-1)/ EN50636-2-91 |
| EM409MP | Strunová hlava | 78,2 | 2,1 | 92,4 | 1,2 | ISO22868 (ISO11806-1)/ EN50636-2-91 |
| | Plastové nože | 79,8 | 0,8 | 91,0 | 2,0 | ISO22868 (ISO11806-1)/ EN50636-2-91 |
| EN401MP | | 83 | 3 | 94 | 3 | EN62841-4-2 |
| EN401MP + LE400MP | | 84 | 3 | 95 | 3 | EN62841-4-2 |
| EN410MP | | 81 | 3 | 92 | 3 | EN62841-4-2 |
| EN410MP + LE400MP | | 79 | 3 | 90 | 3 | EN62841-4-2 |
| EN420MP | | 82 | 3 | 93 | 3 | EN62841-4-2 |
| EY401MP | | 87 | 3 | 102 | 3 | ISO22868 (ISO11680-1) |
| EY401MP + LE400MP | | 87 | 3 | 102 | 3 | ISO22868 (ISO11680-1) |
| KR400MP | | 73,0 | 3,2 | 83,4 | 2,7 | EN709 |
| KR401MP | | 73,6 | 3,8 | 83,2 | 2,9 | EN709 |
| EE400MP | | 73,8 | 1,4 | 86,8 | 3,3 | ISO11789 / 2000/14/EC |
| EJ400MP | | 80,7 | 0,7 | 91,4 | 1,2 | ISO22868 (ISO11806-1) |
| EJ400MP + LE400MP | | 78,1 | 0,9 | 91,3 | 0,6 | ISO22868 (ISO11806-1) |
| BR400MP | | 76,0 | 1,3 | 86,8 | 1,2 | EN60335-2-72 |
| SW400MP | | 76,2 | 0,2 | 85,8 | 0,7 | EN60335-2-72 |
| UB400MP | | 85,3 | 1,7 | 99,5 | 1,2 | EN50636-2-100 |

- Přestože je výše uvedená hladina akustického tlaku 80 dB (A) či méně, může tato hodnota při zatížení hladinu 80 dB (A) překročit. Používejte ochranu sluchu.

POZNÁMKA: Celková(é) hodnota(y) emisí hluku byla(y) změřena(y) v souladu se standardní zkušební metodou a dá se použít k porovnání nářadí mezi sebou.

POZNÁMKA: Hodnotu(y) deklarovaných emisí hluku lze také použít k předběžnému posouzení míry expozice vibracím.

VAROVÁNÍ: Používejte ochranu sluchu.

VAROVÁNÍ: Emise hluku se při používání elektrického nářadí ve skutečnosti mohou od deklarované(y) hodnot(y) lišit v závislosti na způsobech použití nářadí.

VAROVÁNÍ: Nezapomeňte stanovit bezpečnostní opatření na ochranu obsluhy podle odhadu expozice ve skutečných podmínkách použití. (Vezměte přitom v úvahu všechny části provozního cyklu, tj. kromě doby zátěže například doby, kdy je nářadí vypnuté a kdy běží naprázdno.)

Vibrace

| Nástavec | | Levá rukojeť (přední rukojeť) | | Pravá rukojeť (zadní rukojeť) | | Příslušná norma |
|-------------------|----------------|-------------------------------|---------------------------------|-------------------------------|---------------------------------|-----------------------|
| | | ah (m/s ²) | Nejistota K (m/s ²) | ah (m/s ²) | Nejistota K (m/s ²) | |
| EM408MP | Kovový nůž | 2,5 nebo méně | 1,5 | 2,5 nebo méně | 1,5 | ISO22867 (ISO11806-1) |
| | Strunová hlava | 2,5 nebo méně | 1,5 | 2,5 nebo méně | 1,5 | ISO22867 (ISO11806-1) |
| | Plastové nože | 2,5 nebo méně | 1,5 | 2,5 nebo méně | 1,5 | ISO22867 (ISO11806-1) |
| EM409MP | Strunová hlava | 2,5 nebo méně | 1,5 | 2,5 nebo méně | 1,5 | ISO22867 (ISO11806-1) |
| | Plastové nože | 2,5 nebo méně | 1,5 | 2,5 nebo méně | 1,5 | ISO22867 (ISO11806-1) |
| EN401MP | | 3,1 | 1,5 | 3,5 | 1,5 | EN62841-4-2 |
| EN401MP + LE400MP | | 5,5 | 1,5 | 3,8 | 1,5 | EN62841-4-2 |
| EN410MP | | 2,5 nebo méně | 1,5 | 2,9 | 1,5 | EN62841-4-2 |
| EN410MP + LE400MP | | 4,3 | 1,5 | 3,7 | 1,5 | EN62841-4-2 |
| EN420MP | | 2,9 | 1,5 | 3,0 | 1,5 | EN62841-4-2 |
| EY401MP | | 2,5 nebo méně | 1,5 | 2,5 nebo méně | 1,5 | ISO22867 (ISO11680-1) |
| EY401MP + LE400MP | | 2,5 nebo méně | 1,5 | 2,5 nebo méně | 1,5 | ISO22867 (ISO11680-1) |
| KR400MP | | 2,5 nebo méně | 1,5 | 2,5 nebo méně | 1,5 | EN709 |
| KR401MP | | 2,5 nebo méně | 1,5 | 2,5 nebo méně | 1,5 | EN709 |
| EE400MP | | 2,5 nebo méně | 1,5 | 2,5 nebo méně | 1,5 | ISO11789 |
| EJ400MP | | 3,4 | 1,9 | 5,0 | 1,9 | ISO22867 (ISO11806-1) |
| EJ400MP + LE400MP | | 4,6 | 1,5 | 3,2 | 1,5 | ISO22867 (ISO11806-1) |
| BR400MP | | 2,5 nebo méně | 1,5 | 2,5 nebo méně | 1,5 | EN60335-2-72 |
| SW400MP | | 2,6 | 1,5 | 2,5 nebo méně | 1,5 | EN60335-2-72 |
| UB400MP | | 4,2 | 2,2 | 2,8 | 1,2 | EN50636-2-100 |

POZNÁMKA: Celková(é) hodnota(y) deklarovaných vibrací byla(y) změřena(y) v souladu se standardní zkušební metodou a dá se použít k porovnání nářadí mezi sebou.

POZNÁMKA: Celkovou(é) hodnotu(y) deklarovaných vibrací lze také použít k předběžnému posouzení míry expozice vibracím.

VAROVÁNÍ: Emise vibrací se při používání elektrického nářadí ve skutečnosti mohou od deklarované(ých) hodnot(y) lišit v závislosti na způsobech použití nářadí.

VAROVÁNÍ: Nezapomeňte stanovit bezpečnostní opatření na ochranu obsluhy podle odhadu expozice ve skutečných podmínkách použití. (Vezměte přitom v úvahu všechny části provozního cyklu, tj. kromě doby zátěže například doby, kdy je nářadí vypnuté a kdy běží naprázdno.)

Prohlášení ES o shodě

Pouze pro evropské země

Prohlášení ES o shodě je obsaženo v Příloze A tohoto návodu k obsluze.

BEZPEČNOSTNÍ VÝSTRAHY

Obecná bezpečnostní upozornění k elektrickému nářadí

VAROVÁNÍ: Přečtěte si všechny bezpečnostní výstrahy i pokyny a prohlédněte si ilustrace a specifikace dodané k tomuto elektrickému nářadí. Nedodržení všech níže uvedených pokynů může vést k úrazu elektrickým proudem, požáru či vážnému zranění.

Všechna upozornění a pokyny si uschovejte pro budoucí potřebu.

Pojem „elektrické nářadí“ v upozorněních označuje elektrické nářadí, které se zapojuje do elektrické sítě, nebo elektrické nářadí využívající akumulátory.

Další bezpečnostní pokyny

1. **Vždy mějte ruce, obličej a oblečení mimo vyžínací nástroj, pokud se otáčí.** V opačném případě by mohlo dojít ke zranění.
2. **S nářadím pracujte ve vzdálenosti alespoň 15 m od zvířat nebo přihlížejících osob.** Zpozorujete-li, že se k vám někdo blíží, nářadí co nejdříve vypněte.
3. **Při práci nikdy nestůjte na nestabilních či kluzkých plochách ani na strmých svazích.** Za chladného počasí dejte pozor na led či sníh a vždy si zajistěte bezpečný postoj.
4. **Nikdy nepracujte na žebříku či na stromě, abyste nad nářadím neztratili kontrolu.**
5. **Před zahájením práce zkontrolujte, zda se v pracovní oblasti nenacházejí kameny či jiné pevné objekty.** Může dojít k jejich vymrštění nebo mohou způsobit zpětný ráz, a následkem toho může dojít k vážnému zranění a/nebo poškození majetku.
6. **Při práci s vyžínacími noži dávejte pozor na zpětné rázy a na náhodný zpětný ráz buďte vždy připraveni.** Viz část věnovaná zpětnému rázu.
7. **Jestliže se od nářadí třeba jen na chvíli vzdálíte, vždy vyjměte akumulátor.** Nářadí ponechané bez dozoru s vloženým akumulátorem by mohly použít neoprávněné osoby, což by mohlo vést k vážné nehodě.
8. **Před prováděním údržby, opravy nebo čištění nářadí jej vždy vypněte a vyjměte akumulátor.**
9. **Před uložením nářadí důkladně vyčistěte a proveďte potřebnou údržbu.** Vyjměte akumulátor. Na vyžínací nůž nasadte kryt.
10. **Nářadí skladujte na suchém a vyvýšeném či uzamykatelném místě mimo dosah dětí.**
11. **Při manipulaci s vyžínacím nožem použijte ochranné rukavice.** Nechráněné ruce si můžete o vyžínací nože vážně poranit.
12. **Při manipulaci s břitem vždy používejte rukavice a umístěte na nůž kryt.**
13. **Když nářadí nepoužíváte, nasadte na nůž kryty nožů. Před provozem sejměte kryt.**
14. **Před přepravou nářadí jej vypněte a vyjměte akumulátor. Na vyžínací nůž nasadte kryt.**
15. **Před spuštěním nářadí se ujistěte, že se vyžínací nástroj nedotýká země nebo jiných překážek jako například stromu.**
16. **Vyžínací nástroj musí být opatřen krytem. Nářadí nikdy nezapínejte, pokud má poškozený kryt nebo pokud nejsou kryty usazeny na místě!**
17. **Pravidelně během provozu kontrolujte stav vyžínacího příslušenství, zda nedošlo k jeho poškození. Před kontrolou vyjměte akumulátor a počkejte, než se vyžínací příslušenství zcela nezastaví. Poškozené vyžínací příslušenství okamžitě vyměňte. Vyměňte i příslušenství s povrchovými prasklinami.**
18. **Nepoužívejte nářadí ve špatném počasí, nebo pokud hrozí nebezpečí blesku.**
19. **Ujistěte se, že se v pracovní oblasti nenacházejí žádné elektrické kabely, vodovodní a plynové potrubí atd., které by při poškození v důsledku práce s nářadím mohly být zdrojem nebezpečí.**
20. **Při práci držte nářadí vždy oběma rukama. Při práci nářadí nikdy nedejte jen jednou rukou.**
21. **Držadla udržujte suchá, čistá a chraňte je před olejem a mazacím tukem. Zajistěte, aby všechny přívody chladicího vzduchu byly čisté.**
22. **Při práci používejte zádový postroj. Nářadí držte pevně po pravém boku.**
23. **Během provozu a krátce po něm se nedotýkejte skříně převodovky.** Skříň převodovky se během provozu zahřívá a může způsobit popáleniny.
24. **Odpočívajte – zamezte tak ztrátě kontroly vinou únavy.** Doporučujeme 10–20minutový odpočinek po každé hodině práce.
25. **Nepracujte v nebezpečném prostředí. Nářadí nepoužívejte na vlhkých či mokřích místech a nevystavujte je dešti.** Vnikne-li do nářadí voda, zvýší se nebezpečí úrazu elektrickým proudem.
26. **Akumulátor (akumulátory) nelikvidujte vhazováním do ohně.** Články mohou vybuchnout. Při likvidaci postupujte podle místních předpisů, jež mohou zahrnovat zvláštní pokyny.
27. **Akumulátory neotevírejte a nepoškozujte.** Vypuštěný elektrolyt je žíravý a může způsobit poranění očí nebo pokožky. Při spolknutí může být jedovatý.
28. **Nenabíjejte baterii v dešti nebo na mokřích místech.**

Osobní ochranné prostředky

► Obr.1

1. **Noste bezpečnostní helmu, ochranné brýle a ochranné rukavice, které vám poskytnou ochranu před odlétávajícími třískami a padajícími předměty.**
2. **K zamezení ztráty sluchu používejte ochranu sluchu (ochranná sluchátka).**

3. **Noste vhodný oděv a obuv umožňující bezpečnou práci (pracovní kombinézu a pevnou obuv s protiskluzovou podrážkou). Nenoste volný oděv a šperky.** Volný oděv, šperky či dlouhé vlasy mohou být zachyceny pohyblivými součástmi.
4. **Při manipulaci s vyžínacím nožem použijte ochranné rukavice.** Nechráněné ruce si můžete o vyžínací nože vážně poranit.

Zpětný ráz (hození nože)

1. **Zpětný ráz (hození nože) je náhlá reakce na zachycení nebo sevření vyžínacího nože.** Jakmile k tomu dojde, nářadí je velkou silou vyhozeno do strany nebo směrem k obsluze a může způsobit vážné zranění.
2. **Ke zpětnému rázu dochází zvláště při práci nože v segmentu mezi 12. a 2. hodinou a kontaktu s pevnou překážkou, křovinami či kmeny o průměru 3 cm či více.**

► Obr.2

3. **Prevence zpětného rázu:**
 1. **Použijte segment jehož umístění odpovídá poloze mezi číslicemi 8 a 11 na ciferníku hodin.**
 2. **Nikdy nepoužívejte segment, jehož umístění odpovídá poloze mezi číslicemi 12 a 2 na ciferníku hodin.**
 3. **Nikdy nepoužívejte segment, jehož umístění odpovídá poloze mezi číslicemi 11 a 12 a 2 a 5 na ciferníku hodin, pokud není obsluha správně vyškolená a zkušená. Činí tak na vlastní riziko.**
 4. **Nikdy nepoužívejte vyžínací nože v blízkosti pevných objektů, například plotů, stěn, kmenů stromů a kamenů.**
 5. **Nikdy nepoužívejte vyžínací nože svise, např. pro úpravu okrajů, stříhání živých plotů a podobné operace.**

► Obr.3

Vibrace

1. **Osoby se špatnou cirkulací krve mohou během nadměrných vibrací přijít k újmě na zdraví v případě krevních cév nebo nervového systému.** Vibrace mohou způsobit následující symptomy v prstech, rukou a zápěstích: „Ochablost“ (necitlivost), mravenčení, bolest, bodavá bolest, změna barvy či stavu pokožky. Pokud nastane některý z těchto příznaků, vyhledejte lékaře!
2. **Pro snížení rizika „nemoci bílých prstů“ udržujte ruce v teple a správně provádějte obsluhu a údržbu nářadí a příslušenství.**

Důležitá bezpečnostní upozornění pro akumulátor

1. **Před použitím akumulátoru si přečtěte všechny pokyny a varovné symboly na (1) nabíječce, (2) akumulátoru a (3) výrobku využívajícím akumulátor.**
2. **Nerozebírejte akumulátor ani do něj nijak nezasahujte.** Může dojít k požáru, nadměrnému zahřátí nebo výbuchu.

3. **Pokud se příliš zkrátí provozní doba akumulátoru, přerušete okamžitě práci.** V opačném případě existuje riziko přehřívání, popálení nebo dokonce výbuchu.
4. **Budou-li vaše oči zasaženy elektrolytem, vypláchněte je čistou vodou a okamžitě vyhledejte lékařskou pomoc.** Může dojít ke ztrátě zraku.
5. **Akumulátor nezkratujte:**
 - (1) **Nedotýkejte se svorek žádným vodivým materiálem.**
 - (2) **Neskladujte akumulátor v nádobě s jinými kovovými předměty, jako jsou hřebíky, mince, apod.**
 - (3) **Nevystavuje akumulátor vodě a dešti.** Zkrat akumulátoru může způsobit velký průtok proudu, přehřátí, možné popálení a dokonce i poruchu.
6. **Neskladujte a nepoužívejte nářadí a akumulátor na místech, kde může teplota překročit 50 °C (122 °F).**
7. **Nespalujte akumulátor, ani když je vážně poškozen nebo úplně opotřeben.** Akumulátor může v ohni vybuchnout.
8. **Akumulátor nesmí být proražen hřebíkem, řezán, drcen, házen či upuštěn na zem, ani nesmí dojít k nárazu tvrdého předmětu do něj.** Taková situace může způsobit požár, nadměrné zahřátí či výbuch.
9. **Nepoužívejte poškozené akumulátory.**
10. **Obsažené lithium-iontové akumulátory podléhají právním požadavkům na nebezpečné zboží.**
V případě komerční přepravy například externími dopravci je třeba dodržet zvláštní požadavky na balení a značení.
Pro přípravu zboží k přepravě je nutná konzultace s odborníkem na nebezpečný materiál. Dodržujte také případné podrobnější národní předpisy. Odkryté kontakty přelepte izolační páskou či jinak zakryjte a akumulátory zabalte tak, aby se v balení nemohly pohybovat.
11. **Při likvidaci akumulátoru jej vyjměte z nářadí a zlikvidujte jej na bezpečném místě. Při likvidaci akumulátoru postupujte podle místních předpisů.**
12. **Akumulátor používejte pouze s výrobky specifikovanými společností Makita.** Instalace akumulátoru do nevyhovujících výrobků může způsobit požár, nadměrné zahřívání, explozi nebo únik elektrolytu.
13. **Pokud nářadí delší dobu nepoužíváte, je nutné z něj akumulátor vyjmout.**
14. **Během a po použití se může akumulátor zahřát, což může způsobit popáleniny nebo podráždění. Při manipulaci s horkými akumulátory dávejte pozor.**
15. **Nedotýkejte se koncovky na nářadí ihned po použití, protože ta může být horká a způsobit popáleniny.**
16. **Do koncovky, otvorů a zdiřek na akumulátoru se nesmí dostat piliny, prach nebo jiné nečistoty.** Mohlo by tím dojít ke zhoršení výkonu nebo poruše nářadí či akumulátoru.

17. Jestliže nářadí není zkonstruováno tak, že jej lze používat v blízkosti vysokého elektrického napětí, nepoužívejte akumulátor poblíž vedení s vysokým elektrickým napětím. Mohlo by tím dojít k poruše či selhání nářadí či akumulátoru.
18. Akumulátor uchovávejte mimo dosah dětí.

TYTO POKYNY USCHOVEJTE.

⚠ UPOZORNĚNÍ: Používejte pouze originální akumulátory Makita. Používání neoriginálních nebo upravených akumulátorů může způsobit explozi akumulátoru a následný požár, zranění a jiné poškození. Zaniká tím také záruka společnosti Makita na nářadí a nabíječku Makita.

Tipy k zajištění maximální životnosti akumulátoru

1. Akumulátor nabijte dříve, než dojde k jeho úplnému vybití. Pokud si povšimnete sníženého výkonu nářadí, vždy jej zastavte a dobijte akumulátor.
2. Nikdy nenabíjejte úplně nabitý akumulátor. Přebíjení zkracuje životnost akumulátoru.
3. Akumulátor dobíjejte při pokojové teplotě od 10 °C do 40 °C (50 °F až 104 °F). Před nabíjením nechejte horký akumulátor zchladnout.
4. Když není akumulátor používán, vyjměte ho z nářadí či nabíječky.
5. Pokud se akumulátor delší dobu nepoužívá (déle než šest měsíců), je nutno jej dobít.

POPIS DÍLŮ

► Obr.4

| | | | | | | | |
|---|--------------------------|----|---------------------|---|---------|---|-----------|
| 1 | Akumulátor | 2 | Odjišťovací páčka | 3 | Spoušť | 4 | Závěs |
| 5 | Držadlo | 6 | Uvolňovací tlačítko | 7 | Zábrana | 8 | Kontrolky |
| 9 | Hlavní tlačítko napájení | 10 | Zádový postroj | - | - | - | - |

POPIS FUNKCÍ

⚠ VAROVÁNÍ: Před nastavováním nářadí nebo kontrolou jeho funkce se vždy přesvědčte, zda je vypnuté a je vyjmutý akumulátor. Jestliže nářadí nevypnete a nevyjmete z něj akumulátor, může po náhodném spuštění dojít k vážnému zranění.

Nasazení a sejmutí akumulátoru

⚠ UPOZORNĚNÍ: Před nasazením či sejmutím akumulátoru nářadí vždy vypněte.

⚠ UPOZORNĚNÍ: Při nasazování či snímání akumulátoru pevně držte nářadí i akumulátor. V opačném případě vám může nářadí nebo akumulátor vyklouznout z rukou a mohlo by dojít k jejich poškození či ke zranění.

- **Obr.5:** 1. Červený indikátor 2. Tlačítko 3. Akumulátor

Chcete-li akumulátor sejmut, vysuňte jej se současným přesunutím tlačítka na přední straně akumulátoru.

Při nasazování akumulátoru vyrovnajte jazýček na akumulátoru s drážkou v krytu a zasuňte akumulátor na místo. Akumulátor zasuňte na doraz, až zacvakne na své místo. Není-li tlačítko zcela zajištěno, uvidíte na jeho horní straně červený indikátor.



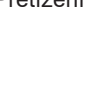


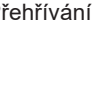


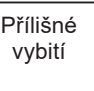
⚠ UPOZORNĚNÍ: Akumulátor zasunujte vždy zcela tak, aby nebyl červený indikátor vidět. Jinak by mohl akumulátor ze zařízení vypadnout a způsobit zranění obsluze či přihlížejícím osobám.

⚠ UPOZORNĚNÍ: Akumulátor nenasazujte násilím. Nelze-li akumulátor zasunout snadno, nevkládáte jej správně.

Systém ochrany nářadí a akumulátoru

Nářadí je vybaveno systémem ochrany nářadí a akumulátoru. Tento systém automaticky přerušuje napájení motoru, aby se prodloužila životnost nářadí a akumulátoru. Bude-li nářadí vystaveno některé z níže uvedených podmínek, automaticky se během provozu vypne a rozsvítí se kontrolky:

- **Obr.6:** 1. Kontrolky

| Barva | Kontrolky | | | Stav ochrany |
|---------|--|---|---|-----------------|
| | Svítil | Nesvítil | Bliká | |
| Zelená |  |  |  | Přetížení |
| Červená |  |  |  | Přehřívání |
| Červená |  |  |  | Přílišné vybití |

Ochrana proti přetížení

Pokud se nářadí nebo akumulátor dostanou do některé z těchto situací, automaticky se zastaví a kontrolka začne blikat zeleně:

- Nářadí nebo akumulátor jsou přetížené z důvodu zapletené trávy nebo jiných nečistot.
- Nářadí je zablokované.
- Hlavní tlačítko napájení je zapnuté, když je stisknuta spoušť.

V takovém případě uvolněte spoušť a dle potřeby odstraňte příčinu přetížení. Následně nářadí opětovným stisknutím spouště znovu aktivujte.

UPOZORNĚNÍ: Než odstraníte příčinu přetížení, je nutné nářadí vypnout.

Ochrana proti přehřátí nářadí či akumulátoru

Při přehřátí nářadí či akumulátoru se nářadí automaticky vypne a kontrolka se rozsvítí červeně. Nechte nářadí a/ nebo akumulátor před opětovným zapnutím vychladnout.

Ochrana proti přílišnému vybití













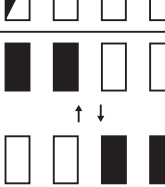
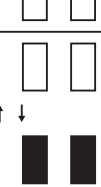

V případě nízké zbývající kapacity akumulátoru se nářadí automaticky vypne. Kontrolka začne blikat červeně. Jestliže nářadí při ovládání přepínače nepracuje, vyjměte vybitý akumulátor z nářadí a nabijte ho.

Indikace zbývající kapacity akumulátoru

Pouze pro akumulátory s diodovým ukazatelem

► Obr.7: 1. Kontrolky 2. Tlačítko kontroly

Stisknutím tlačítka kontroly na akumulátoru zjistíte zbývající kapacitu akumulátoru. Kontrolky indikátoru se na několik sekund rozsvítí.

| Kontrolky | | | Zbývající kapacita |
|---|---|---|---|
|  Svítí |  Nesvítí |  Bliká | |
|  | | | 75 % až 100 % |
|  |  | | 50 % až 75 % |
|  |  | | 25 % až 50 % |
|  |  | | 0 % až 25 % |
|  |  | | Nabijte akumulátor. |
|  |  |  | Došlo pravděpodobně k poruše akumulátoru. |

POZNÁMKA: Kapacita udávaná indikátorem se může mírně lišit od skutečné kapacity v závislosti na podmínkách používání a teplotě prostředí.

POZNÁMKA: První kontrolka (zcela vlevo) bude blikat, když je systém ochrany akumulátoru v provozu.

Hlavní spínač napájení

VAROVÁNÍ: Pokud nářadí nepoužíváte, vždy vypněte hlavní spínač napájení.

Nářadí se zapíná stisknutím hlavního tlačítka napájení. Vypnutí nářadí provedete opětovným stisknutím a přidržením hlavního tlačítka napájení, dokud kontrolky nezhasnou.

► Obr.8: 1. Kontrolky 2. Hlavní tlačítko napájení

POZNÁMKA: Pokud je stisknuta spoušť za podmínek, při kterých nářadí nemůže pracovat, začne kontrolka blikat. Kontrolka bliká, když stisknete hlavní spínač napájení a současně držíte odjišťovací páčku a spoušť.

POZNÁMKA: Toto nářadí je vybaveno funkcí automatického vypínání. Jako prevence neúmyslného spuštění se hlavní spínač napájení automaticky vypne, pokud není stisknuta spoušť do určité doby po zapnutí hlavního spínače napájení.

Používání spouště

VAROVÁNÍ: K zajištění vaší bezpečnosti je nářadí vybaveno odjišťovací páčkou zamezující nechtěnému spuštění nářadí. NIKDY nepoužívejte nářadí, jež lze spustit pouhým stisknutím spouště bez použití odjišťovací páčky. V takovém případě nářadí PŘED dalším použitím předejte našemu autorizovanému servisnímu středisku k opravě.

VAROVÁNÍ: Odjišťovací páčku NIKDY nechycujte lepicí páskou v aktivní poloze ani jinak nepotlačujte její funkci.

UPOZORNĚNÍ: Před vložením akumulátoru do nářadí vždy zkontrolujte správnou funkci spouště, a zda se po uvolnění vrací do vypnuté polohy.

UPOZORNĚNÍ: Nikdy nedávejte prst na hlavní tlačítko napájení a nezapínejte spoušť, pokud nářadí přenášíte. Nářadí se může nechtěně spustit a způsobit zranění.

POZOR: Nepokoušejte se spoušť aktivovat silou bez stisknutí odjišťovací páčky. Mohlo by dojít k poškození spínače.

K zamezení náhodnému stisknutí spouště je zařízení vybaveno odjišťovací páčkou.

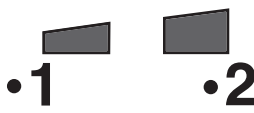
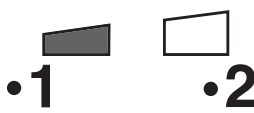
► Obr.9: 1. Odjišťovací páčka 2. Spoušť

Nářadí spustíte zapnutím hlavního spínače napájení a uchopením držadla (odjišťovací páčka se úchopem zmáčkne) a stisknutím spouště. Otáčky nářadí se zvyšují zvyšováním tlaku na spoušť. Pokud chcete nářadí vypnout, uvolněte spoušť.

Nastavení otáček

Otáčky nářadí zvolíte stisknutím hlavního tlačítka napájení. Po každém stisknutí hlavního tlačítka napájení se úroveň rychlosti změní.

► **Obr.10:** 1. Kontrolky 2. Hlavní tlačítka napájení

| Kontrolky | Režim |
|---|--------|
|  | Vysoké |
|  | Nízké |

Funkce elektronického řízení utahovacího momentu

Nářadí elektronicky detekuje náhlý pokles rychlosti otáčení, který může způsobit zpětný ráz. V takovém případě se nářadí automaticky vypne, aby se zastavilo další otáčení vyžínacího nástroje. Chcete-li nářadí znovu spustit, uvolněte spoušť. Odstraňte příčinu náhlého poklesu rychlosti otáčení a poté nástroj zapněte.

POZNÁMKA: Tato funkce není preventivním opatřením proti zpětným rázům.

SESTAVENÍ

VAROVÁNÍ: Před prováděním jakýchkoli prací na nářadí se vždy ujistěte, zda je nářadí vypnuté a zda je vyjmut blok akumulátoru.

Jestliže nářadí nevympnete a nevyjmete z něj akumulátor, může po náhodném spuštění dojít k vážnému zranění.

VAROVÁNÍ: Není-li zařízení zcela zkompletované, nikdy je nespouštějte. Při práci s nekompletně sestaveným zařízením může po náhodném spuštění dojít k vážnému zranění.

Montáž držadla

Upevněte držadlo pomocí dodaných svorek a šroubů. Dbejte na to, aby bylo držadlo umístěno mezi rozpěrku a značkou šipky. Rozpěrku nesnímejte a nezmenšujte.

► **Obr.11:** 1. Svorka 2. Šroub s vnitřním šestihranem 3. Držadlo 4. Značka šipky 5. Rozpěrka

Když používáte následující nastavce, nezapomeňte k držadlu připojit zábranu pomocí šroubu na zábraně.

- Nastavec vyžínáče*
 - Nastavec začíšťovače okrajů
- *. Pouze je-li nasazen kovový nůž.

► **Obr.12:** 1. Zábrana 2. Šroub

Montáž nastavcové tyče

UPOZORNĚNÍ: Po instalaci se vždy ujistěte, že je trubice nastavce bezpečně zajištěná. Nesprávná instalace může způsobit pád nastavce z hnací jednotky a následnému zranění.

Namontujte nastavcovou tyč na motorovou jednotku.

1. Otočte páčkou motorové jednotky směrem ke straně s nastavcem.

► **Obr.13:** 1. Páčka

2. Odejměte krytku nastavce. Vyrovnajte kolík se značkou šipky a zasunujte nastavcovou tyč až do vyskočení uvolňovacího tlačítka.

► **Obr.14:** 1. Uvolňovací tlačítko 2. Značka šipky 3. Kolík

3. Otočte páčku směrem ke straně s motorovou jednotkou.

► **Obr.15:** 1. Páčka

Zajistěte, aby byla plocha páčky rovnoběžně s tyčí.

Chcete-li tyč vyjmout, otočte páčku směrem ke straně s nastavcem a vytáhněte tyč při současném stisknutí uvolňovacího tlačítka.

► **Obr.16:** 1. Uvolňovací tlačítko 2. Páčka 3. Tyč

Nastavení pozice držadla

Pozici držadla nastavte tak, abyste dosáhli pohodlného držení nářadí.

Povolte šroub s vnitřním šestihranem na držadle.

Pohybem držadla dosáhněte pohodlné pracovní pozice a poté šroub utáhněte.

► **Obr.17:** 1. Držadlo 2. Šroub s vnitřním šestihranem

Přípevnění ramenního popruhu

VAROVÁNÍ: Počínějte si velmi opatrně, abyste nad nářadím nikdy neztratili kontrolu. Nedovolte, aby se nářadí odrazilo směrem k vám či jakékoli osobě v blízkosti pracoviště. Ztráta kontroly nad nářadím může způsobit vážné zranění přihlížejících osob a obsluhy.

UPOZORNĚNÍ: Když používáte nářadí v kombinaci s napájecím zdrojem na záda, například přenosným akumulátorem, nepoužívejte zádový postroj dodávaný společně s nářadím, ale použijte zádovní popruh doporučený společností Makita.

Použijete-li ramenní popruh dodaný společně s nářadím a zároveň zádový postroj napájecího zdroje na záda, bude v případě nouze obtížné sundat nářadí nebo napájecí zdroj na záda, což může způsobit nehodu nebo zranění. Doporučené zádovní popruhy lze zjistit v servisních střediscích společnosti Makita.

UPOZORNĚNÍ: Vždy používejte zádovní postroj přípevněný k nářadí. Před zahájením práce nastavte zádový postroj podle velikosti uživatele, abyste předešli únavě.

UPOZORNĚNÍ: Před zahájením provozu se ujistěte, že je zádový postroj správně přípevněn na háčku nářadí.

1. Zádový postroj mějte nasazený na svém levém rameni.

► Obr.18

2. Připevněte háček na ramenním popruhu k závěsu nářadí.

► Obr.19: 1. Závěs 2. Háček

3. Upravte zádový postroj do pohodlné pracovní pozice.

► Obr.20

Ramenní popruh má funkci rychlého uvolnění.

Jednoduše na obou stranách stiskněte přezku a nářadí odpojte ze zádového popruhu.

► Obr.21: 1. Svorka

Uložení šestihranného klíče

⚠ UPOZORNĚNÍ: Dejte pozor, aby imbusový klíč nezůstal zasunutý v hlavě nářadí. Mohlo by dojít ke zranění nebo k poškození nářadí.

Nepoužívaný imbusový klíč uložte, jak je uvedeno na obrázku, aby se neztratil.

► Obr.22: 1. Držadlo 2. Šestihranný klíč

ÚDRŽBA

⚠ VAROVÁNÍ: Před prováděním kontroly či údržby se vždy ujistěte, zda je nářadí vypnuté a zda je vyjmut blok akumulátoru. Jestliže nářadí nevypnete a nevyjmete z něj akumulátor, může po náhodném spuštění dojít k vážnému zranění.

POZOR: Nikdy nepoužívejte benzín, benzen, ředidlo, alkohol či podobné prostředky. Mohlo by tak dojít ke změnám barvy, deformacím či vzniku prasklin.

K zachování BEZPEČNOSTI a SPOLEHLIVOSTI výrobku musí být opravy a veškerá další údržba či seřizování prováděny autorizovanými nebo továrními servisními středisky společnosti Makita s využitím náhradních dílů Makita.

Čištění nástroje

Vyčistěte nářadí setřením prachu, špíny a zbytků trávy suchým hadrem nebo hadrem namočeným do mýdlové vody a vyždímaným. Nezapomeňte odstranit zbytky trávy a nečistoty z větracích otvorů, aby se nářadí nepřehřívalo.

Kryt akumulátoru

⚠ VAROVÁNÍ: Nedemontujte kryt akumulátoru. Nepoužívejte nástroj, pokud je kryt akumulátoru poškozený nebo byl odstraněn. Nekrytý akumulátor může být při nárazu poškozen a může způsobit zranění a/nebo požár. Je-li kryt akumulátoru zdeformovaný nebo poškozený, obraťte se na autorizované servisní středisko a požádejte o opravu.

► Obr.23: 1. Kryt akumulátoru

ŘEŠENÍ POTÍŽÍ

Před žádostí o opravu proveďte nejprve prohlídku sami. Narazíte-li na problém, jenž v této příručce není vysvětlen, nepouštějte se do demontáže zařízení. Požádejte o pomoc některé z autorizovaných servisních středisek Makita, kde k opravám vždy používají náhradní díly Makita.

| Problém | Pravděpodobná příčina (porucha) | Náprava |
|--|---------------------------------------|---|
| Motor neběží. | Není nasazen blok akumulátoru. | Nainstalujte blok akumulátoru. |
| | Problém s akumulátorem (nízké napětí) | Nabijte akumulátor. Jestliže nabití nepomůže, vyměňte akumulátor. |
| | System pohonu nepracuje správně. | Předejte zařízení k opravě v místním autorizovaném servisním středisku. |
| Motor se po krátké době provozu zastaví. | Akumulátor není dostatečně nabitý. | Nabijte akumulátor. Jestliže nabití nepomůže, vyměňte akumulátor. |
| | Došlo k přehřátí. | Přestaňte nářadí používat a nechte jej vychladnout. |
| Nářadí nedosahuje maximálních otáček. | Akumulátor je nesprávně nasazen. | Nainstalujte akumulátor podle popisu v této příručce. |
| | Poklesl výkon akumulátoru. | Nabijte akumulátor. Jestliže nabití nepomůže, vyměňte akumulátor. |
| | System pohonu nepracuje správně. | Předejte zařízení k opravě v místním autorizovaném servisním středisku. |

VOLITELNÉ PŘÍSLUŠENSTVÍ

⚠ UPOZORNĚNÍ: Pro nářadí Makita popsané v tomto návodu doporučujeme používat následující příslušenství a nástavce. Při použití jiného příslušenství či nástavců může hrozit nebezpečí zranění osob. Příslušenství lze používat pouze pro stanovené účely.

Potřebujete-li bližší informace ohledně tohoto příslušenství, obraťte se na místní servisní středisko společnosti Makita.

Modely použitelné s tímto nástrojem naleznete v části „Schválené nástavce“.

- Nástavec vyžínače
- Nástavec zastřihovače živých plotů
- Nástavec plotostříhu
- Nástavec vyvětřovací pily
- Nástavec kultivátoru
- Nástavec začišťovače okrajů
- Nástavec pro sběr kávy
- Nástavec prodlužovací hřídele
- Nástavec elektrického kartáče
- Nástavec elektrického zametače
- Nástavec ofukovače
- Originální akumulátor a nabíječka Makita

POZNÁMKA: Některé položky seznamu mohou být k nářadí přibaleny jako standardní příslušenství. Přibalené příslušenství se může v různých zemích lišit.

Makita Europe N.V. Jan-Baptist Vinkstraat 2,
3070 Kortenberg, Belgium

Makita Corporation 3-11-8, Sumiyoshi-cho,
Anjo, Aichi 446-8502 Japan

www.makita.com

885829A976
EN, PL, HU, SK,
CS, UK, RO, DE
20200909