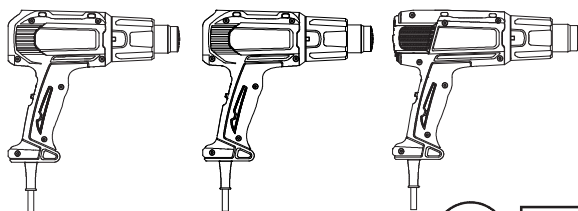


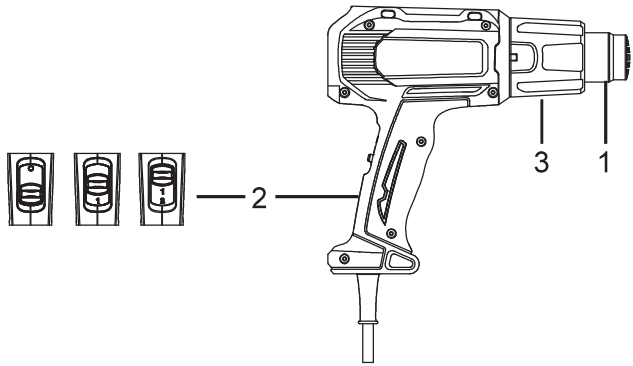


EN	Heat Gun	INSTRUCTION MANUAL	3
SL	Toplotna pištola	navodila za uporabo	8
SQ	Pistoleta ngrohëse	Manuali i udhëzimeve	13
BG	Пистолет за горещ въздух	Инструкция за употреба	18
HR	pištolj na vrući zrak	upute za uporabu	23
MK	Термопластичен пиштол	Прирачник	28
SR	пиштољ на врући ваздух	приручник са упутствима	33
RO	Suflantă cu aer cald	Manual cu instrucțiuni	38
UK	Тепловий пістолет	Інструкція з користування	43
RU	Термовоздуходувка	РУКОВОДСТВО	48
PL	opalarka	instrukcja obsługi	53
HU	Hőlégpisztoly	Használati útmutató	58
SK	Teplovzdušná pištoľ	Návod k použiti	63
CS	Horkovzdušná pistole	Návod k použiti	68
DE	Heissluftgebläse	Gebrauchsanleitung	73

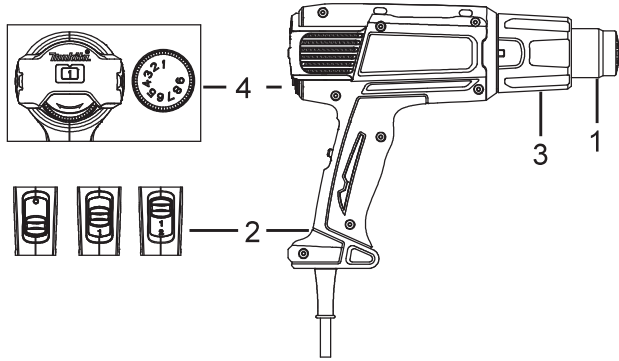
**HG5030**  
**HG6031V**  
**HG6030**



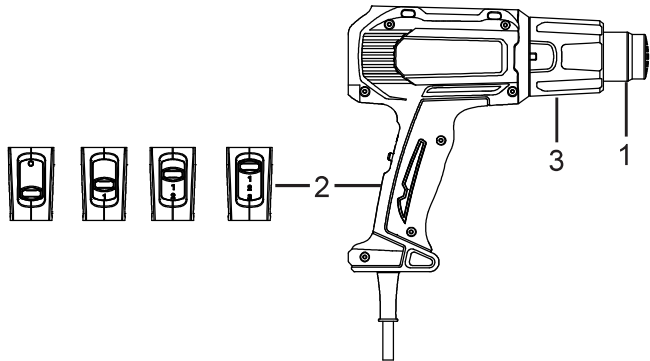
# HG5030



# HG6031V



# HG6030



## ⚠ VAROVÁNÍ

Tento přístroj nesmí používat děti nebo osoby se sníženými fyzickými, smyslovými nebo duševními schopnostmi nebo nedostačnými zkušenostmi a znalostmi. S přístrojem si nesmí hrát děti. Čištění a uživatelskou údržbu nesmí provádět děti.

Je-li napájecí kabel poškozený, musí jej nahradit výrobce, servis výrobce nebo podobně kvalifikovaná osoba, aby nedošlo k riziku.

Pokud se přístroj nepoužívá opatrně, může dojít k požáru, a proto:

- buďte opatrní při používání přístroje v místech, kde jsou hořlavé materiály;
- nepoužívejte na stejném místě po dlouhou dobu;
- nepoužívejte v přítomnosti výbušné atmosféry;
- uvědomte si, že teplo může být vedeno k hořlavým materiálům, které jsou mimo dohled;
- po použití umístěte přístroj do stojanu a nechte ho před uložením vychladnout;
- zapnutý přístroj nenechávejte bez dozoru.

## ZAMÝŠLENÉ POUŽITÍ

Horkovzdušná pistole je určena pro odstraňování barvy, pájecí trubky, smršťovací PVC, svařování a ohýbání plastu, a také pro obecné sušení a rozmrazování.



**VAROVÁNÍ:** Před použitím přístroje si pro svou vlastní bezpečnost pečlivě přečtěte tento návod k obsluze a obecné bezpečnostní pokyny. Elektrický přístroj by se měl předat pouze s tímto návodem.



Přístroj by se měl připojit pouze k napájecímu zdroji se stejným napětím, jak je uvedeno na typovém štítku, a může se provozovat pouze na jednofázovém střídavém napájení. Jsou dvojitě izolované, a proto je možné je použít i ze zásuvek bez uzemnění.



Horký povrch – nebezpečí popálení prstů nebo ruky.

## POPIS

- ① Tryska
- ② Spínač zapnutí/vypnutí (0/1/2) HG5030 & HG6031V  
Spínač zapnutí/vypnutí (0/1/2/3) HG6030
- ③ Přední kryt
- ④ Číselník

## SEZNAM OBSAHU BALENÍ

- Zkontrolujte přístroj, napájecí kabel, síťovou zástrčku a veškeré příslušenství, zda nedošlo při přepravě k poškození.



**VAROVÁNÍ:** Balicí materiály nejsou hračky! Děti si nesmí hrát s plastovými sáčky! Nebezpečí udušení!

- 1 Horkovzdušná pistole
- 1 Sada příslušenství (příslušenství nemusí být součástí dodávky)
- 1 Návod k použití



Pokud některé součásti chybí nebo jsou poškozeny, obraťte se na svého prodejce.

## VŠEOBECNÁ VAROVÁNÍ OHLEDNĚ BEZPEČNOSTI ELEKTRICKÉHO PŘÍSTROJE

Přečtěte si všechna bezpečnostní varování a všechny pokyny. Nedodržení všech varování a pokynů může vést k úrazu elektrickým proudem, ke vzniku požáru a/nebo vážnému zranění.

**Uchovejte všechna varování a pokyny pro budoucí použití.**

Výraz „elektrický přístroj“ ve varování se týká elektrického přístroje napájeného ze sítě (napájecího kabelu) nebo elektrického přístroje napájeného bateriemi (bez kabelu).

## Pracovní prostor

- **Udržujte pracovní prostor čistý a dobře osvětlený.** Ve znečištěných a tmavých prostorách hrozí nebezpečí nehody.
- **Elektrické přístroje neprovozujte v prostředí s nebezpečím výbuchu, například v přítomnosti hořlavých kapalin, plynů nebo prachu.** Elektrické přístroje vytvářejí jiskry, které mohou zapálit prach nebo výpary.
- **Při práci s elektrickým přístrojem musí být děti a okolní osoby mimo jeho dosah.** Rozptýlení může způsobit, že ztratíte na přístroji kontrolu.

## Elektrická bezpečnost

- **Zástrčky elektrického přístroje musí odpovídat zásuvce. Zástrčku nikdy neupravujte. Nepoužívejte žádné adaptérové zástrčky s uzemněným elektrickým přístrojem.** Nemoďifikované zástrčky a odpovídající zásuvky snižují riziko úrazu elektrickým proudem.
- **Vyhýbejte se kontaktu s uzemněnými povrchy, jako je potrubí, radiátory, rozvody a chladničky.** Zde, pokud je vaše tělo uzemněno, existuje zvýšené riziko úrazu elektrickým proudem.
- **Nevystavujte elektrické přístroje dešti nebo vlhkým podmínkám.** Vniknutí vody do elektrického přístroje zvyšuje riziko úrazu elektrickým proudem.
- **Nepoškoďte kabel. Kabel nikdy nepoužívejte k přenášení, tažení nebo odpojování elektrického přístroje. Udržujte kabel mimo dosah tepla, oleje, ostrých hran nebo pohyblivých součástí.** Poškozené nebo zapletené kabely zvyšují riziko úrazu elektrickým proudem.
- **Při práci s elektrickým přístrojem venku použijte prodlužovací kabel vhodný pro venkovní použití.** Použití kabelu vhodného pro venkovní použití snižuje riziko úrazu elektrickým proudem.
- **Je-li nevyhnutelné použití elektrického přístroje na vlhkém místě, použijte chráněný napájecí zdroj (RCD).** Použití RCD snižuje riziko úrazu elektrickým proudem.

## Osobní bezpečí

- **Buďte opatrní, sledujte, co děláte a při používání elektrického přístroje používejte zdravý rozum.** Elektrický přístroj nepoužívejte, pokud jste unavení nebo pod vlivem drog, alkoholu nebo léků. Chvilka nepozornosti při používání elektrického přístroje může způsobit vážné zranění.
- **Používejte bezpečnostní vybavení. Vždy používejte ochranu očí.** Bezpečnostní vybavení, jako je maska proti prachu, protiskluzová bezpečnostní obuv, bezpečnostní pokrývka hlavy nebo ochrana sluchu, použité kdykoli to vyžadují podmínky, snižují nebezpečí osobního zranění.
- **Vyhnete se náhodnému spuštění. Zajistěte, aby byl spínač před připojením v poloze vypnutu.** Přenášení elektrického přístroje s prstem na spínači nebo zapojeného elektrického přístroje, který je zapnutý, může způsobit nehody.
- **Před zapnutím elektrického přístroje odstraňte všechny nastavovací klíče nebo šroubováky.** Šroubovák nebo klíč, který zůstane připevněn k rotující části elektrického přístroje, může způsobit

zranění osob.

- **Nepřekračujte mezní hodnoty. Zajistěte správnou stabilitu a rovnováhu.** To umožní lepší ovládnutí elektrického přístroje v nečekaných situacích.
- **Správné oblečení. Nenoste volné oblečení nebo šperky. Udržujte své vlasy, oblečení a rukavice mimo dosah pohyblivých součástí.** Volné oblečení, šperky nebo dlouhé vlasy mohou být zachyceny v pohyblivých součástech.
- **Pokud jsou k přístroji připojeny odsávací a sběrná zařízení, ujistěte se, že jsou správně připojena a používána.** Použití těchto zařízení může snížit nebezpečí prachu.

## Používání a údržba elektrického přístroje

- **Elektrický přístroj nedeformujte. Pro vaši potřebu použijte správný elektrický přístroj.** Správný elektrický přístroj udělá práci lépe a bezpečněji v množství, k jakému byl navržen.
- **Nepoužívejte elektrický přístroj, pokud ho spínač nezapne a nevypne.** Každý elektrický přístroj, který nelze ovládat spínačem, je nebezpečný a musí se nechat opravit.
- **Před provedením jakýchkoli nastavení, výměny příslušenství nebo uložení elektrického přístroje, odpojte zástrčku od napájecího zdroje.** Taková preventivní bezpečnostní opatření snižují riziko náhodného spuštění přístroje.
- **Elektrický přístroj ukládejte mimo dosah dětí a nedovolte osobám, které s ním nejsou obeznámeny, aby s ním pracovaly.** Elektrické přístroje jsou v rukou neškolených uživatelů nebezpečné.
- **Údržba elektrických přístrojů. Zkontrolujte nesprávné nastavení nebo přilepení pohyblivých součástí, prasknutí součástí a další podmínky, které mohou ovlivnit provoz přístroje.** Pokud je přístroj poškozen, nechte přístroj před použitím opravit. Mnoho nehod je způsobeno špatně udržovanými elektrickými přístroji.
- **Řezné nástroje udržujte ostré a čisté.** U správně udržovaných řezných nástrojů s řeznými hranami je méně pravděpodobné, že se přilepí a snadněji se ovládají.
- **Používejte elektrický přístroj, příslušenství a nástrojové bity, apod. v souladu s těmito pokyny a způsobem, který je určen pro daný typ elektrického přístroje, s přihlédnutím k pracovním podmínkám a práci, která se má provést.** Použití elektrického přístroje pro jiné než určené činnosti může vést ke vzniku nebezpečné situace.

## Servis

- **Nechte elektrický přístroj opravit kvalifikovanou osobou, která používá pouze identické náhradní součásti.** Tím se zajistí, že bude zachována bezpečnost elektrického přístroje.

## DALŠÍ BEZPEČNOSTNÍ POKYNY PRO HORKOVZDUŠNOU PISTOLI

- **Nedávejte ruce přes větrací otvory a žádným způsobem tyto otvory neblokuje.**
- **Tryska a příslušenství tohoto přístroje se během používání velmi zahřívají. Dříve, než se těchto součástí dotknete, nechte je**

vychladnout.

- Před položením přístroj vždy vypněte.
- Pokud je přístroj zapnutý, tak ho nenechávejte bez dozoru.
- Pokud by se přístroj nepoužíval opatrně, může dojít k požáru.
- Teplu může být vedeno k hořlavým materiálům, které jsou mimo dohled. Nepoužívejte ve vlhké atmosféře, kde by mohly být přítomny hořlavé plyny nebo v blízkosti hořlavých materiálů.
- Před uložením nechte přístroj zcela vychladnout.
- Zajistěte dostatečné větrání, protože mohou vznikat toxické výpary.
- Nepoužívejte jako vysoušeč vlasů.
- Neblokujte ani přívod vzduchu, ani výstupní otvor trysky, protože by mohlo dojít k nadměrnému nárůstu tepla, které by mohlo přístroj poškodit.
- Nesměřujte horký vzduch na jiné lidi.
- Nedotýkejte se kovové trysky, protože během používání je velmi horká a zůstává horká až po dobu 30 minut po použití.
- Během používání nebo bezprostředně po použití neumísťujte trysku proti jakékoliv věci.
- Nedávejte nic do trysky, protože by mohlo dojít k úrazu elektrickým proudem. Během provozu přístroje se nedívejte do trysky, protože se vytváří vysoké teploty.
- Nedovoľte, aby barva přilnula k trysce nebo škrabce, protože by se po určité době mohla vznítit.

#### Odstraňování barvy

- Nepoužívejte tento nástroj k odstraňování barev obsahujících olovo. Peeling, zbytky a výpary barvy mohou obsahovat olovo, které je jedovaté. Jakákoli budova mohla být před rokem 1960 natřena barvou obsahující olovo a pokryta dalšími vrstvami barvy. Po nanesení na povrch může kontakt ruky s ústy vést k požití olova. Vystavení vlivu, i při nízkých koncentracích olova, může způsobit nevratné poškození mozku a nervového systému. Zvláště zranitelné jsou malé a nenarozené děti.
- Při odstraňování barvy se ujistěte, že je pracovní oblast uzavřena. Pokud možno noste masku proti prachu.
- Barvu nepalte. Použijte škrabku a držte trysku alespoň 25 mm od natřeného povrchu. Při práci ve svislém směru pracujte směrem dolů, aby nedošlo k pádu nátěru do přístroje a k hoření.
- Bezpečně zlikvidujte všechna znečištění nátěru a zajistěte, aby po dokončení práce byla pracovní oblast důkladně vyčistěna.

## INSTALACE A NASTAVENÍ



**Před montáží a seřizováním přístroj vždy odpojte.**






Teplotu vzduchu lze nastavit tak, aby vyhovovala široké škále použití. **Níže uvedená tabulka navrhuje nastavení pro různá použití.**

Nastavení	Použití
HG6030: 1	<ul style="list-style-type: none"><li>■ Ochlazení horkých částí.</li><li>■ Ochlazení stroje před výměnou trysky.</li></ul>
HG5030: 1	<ul style="list-style-type: none"><li>■ Sušení barvy a laku.</li></ul>
HG6031V: 1	<ul style="list-style-type: none"><li>■ Odstraňování samolepek.</li></ul>
HG6030: 2	<ul style="list-style-type: none"><li>■ Voskování a odstraňování pojiva.</li><li>■ Sušení vlhkého dřeva před napuštěním.</li><li>■ Smršťovací obal PVC a izolační trubky.</li><li>■ Rozmrazování zmrazených trubek.</li></ul>
HG5030: 2	<ul style="list-style-type: none"><li>■ Svařování plastů.</li></ul>
HG6031V: 2	<ul style="list-style-type: none"><li>■ Ohýbání plastových trubek a plechů.</li></ul>
HG6030: 3	<ul style="list-style-type: none"><li>■ Uvolnění zrezivělých nebo pevně připevněných matic a šroubů.</li><li>■ Odstraňování barvy a laku.</li><li>■ Pájení klempířských spojů.</li></ul>



**Pokud si nejste jisti správným nastavením, začněte s nízkou teplotou a postupně teplotu zvyšujte, dokud nedosáhnete optimálních výsledků.**

# MONTÁŽ SPRÁVNÉHO PŘÍSLUŠENSTVÍ (POKUD JE K DISPOZICI)

Obrázek	Popis	Účel
	Tryska pro ochranu skla	Ochrana oken při odstraňování barvy z rámu
	Reflektorová tryska	Pájení trubek
	Redukční tryska	Svařování, smršťování obalů (teplo koncentrované na malé ploše)
	Tryska s širokým otvorem	Sušení, rozmrazování (rozložení tepla po širší ploše)
	Škrabka	Odstraňování barvy a laku



- Ujistěte se, že přístroj je vypnutý a tryska se ochladila.
- Pád trysky může zapálit předměty na podlaze. Trysky musí být upevněny pevně a zajištěny na přístroji.
- Dotýkání se horké trysky může způsobit vážné popáleniny. Před připojením nebo výměnou trysky nechte přístroj zcela vychladnout nebo použijte vhodný nástroj.
- Horká tryska může povrch zapálit. Horké trysky pokládejte pouze na protipožární povrchy.
- Nesprávná nebo vadná tryska může způsobit akumulaci tepla a poškodit přístroj. Používejte pouze originální trysky podle tabulky, které jsou vhodné pro váš přístroj.

## NÁVOD K POUŽITÍ

- Dodržujte vždy bezpečnostní pokyny a platné předpisy.
- K držení přístroje používejte pouze jednu ruku, neďávejte druhou ruku přes větrací otvory.

### Před zahájením činnosti

- Namontujte příslušenství pro správné použití.
- Nastavte požadovanou teplotu vzduchu.

### Zapnutí a vypnutí

- Chcete-li zapnout přístroj, nastavte spínač zapnutí/vypnutí do polohy 1/2/3. Po zapnutí se může objevit kouř, to neznamená žádný problém.
- Chcete-li přístroj vypnout, nastavte nejnižší teplotu, aby přístroj zchladl, pak přepínač zapnutí/vypnutí dejte do polohy 0. Před přesunutím nebo uložním nechte přístroj vychladnout.

### Nastavení teploty

- Přepněte spínač ZAPNUTÍ/VYPNUTÍ do polohy 1/2/3, v závislosti na teplotě, kterou potřebujete.

### Odnímatelný přední kryt

- Přední kryt lze odstranit pro práci v úzkém prostoru.



**Dávejte pozor na horkou trysku.**  
Odstranění předního krytu zvyšuje riziko spálení holou horkou tryskou.

### Odstraňování barvy

- Montáž příslušného příslušenství.
- Nastavte vysokou teplotu vzduchu.
- Zapnutí přístroje.
- Nasměrujte horký vzduch na barvu, kterou chcete odstranit.
- Když barva změkne, odstraňte ji pomocí ruční škrabky.



Neodstraňujte barvu z kovových okenních rámu, protože teplo může být vedeno na sklo a může prasknout. Pro odstraňování barvy z ostatních okenních rámu použijte trysku s ochranou skla.



Nemířte přístrojem na jedno místo příliš dlouho, aby nedošlo ke vznícení povrchu.



Vyhňte se hromadění barvy na škrabce, protože by se mohla vznítit. Pokud je to nutné, opatrně odstraňte zbytky barvy ze škrabky pomocí nože.

### Stacionární použití

Tento přístroj lze také použít ve stálém režimu.

- Umístěte přístroj na stabilní pracovní stůl.
- Zajistěte kabel, aby nedošlo ke stažení přístroje z pracovního stolu.
- Přístroj opatrně zapněte.



Ujistěte se, že tryska vždy směřuje od vás a od ostatních lidí.



Ujistěte se, že do trysky nic nespadne.

### Zchlazení

Tryska a příslušenství se při používání velmi zahřívají. Před přesunutím nebo uložením nechte přístroj vychladnout.

- Chcete-li zkrátit dobu ochlazení, zapněte přístroj při nejnižší teplotě a nechte jej několik minut běžet.
- Přístroj vypněte a nechte ho po dobu nejméně 30 minut vychladnout. Vždy ho umístěte vertikálně a nastojato.

## ÚDRŽBA A ČIŠTĚNÍ



**Pozor:** Před provedením jakékoli práce na přístroji vytáhněte zástrčku.

### Údržba

- Elektrický přístroj byl navržen tak, aby pracoval po dlouhou dobu s minimální údržbou. Neustálé uspokojivé fungování závisí na správné péči o přístroj a pravidelném čištění.

### Mazání

- Elektrický přístroj nevyžaduje žádné další mazání.

### Čištění

- Udržujte větrací otvory čisté a pravidelně čistěte kryt měkkým hadříkem.

### Čištění

- Udržujte větrací otvory stroje čisté, aby nedošlo k přehřátí motoru.
- Kryt přístroje pravidelně čistěte měkkým hadříkem, nejlépe po každém použití.
- Chraňte větrací otvory před prachem a

nečistotami.

- Pokud nečistota nelze odstranit, použijte měkký hadřík navlhčený mýdlovou vodou.



**Nikdy nepoužívejte rozpouštědla, jako je benzin, alkohol, čpavková voda apod. Tato rozpouštědla mohou poškodit plastové části.**

## TECHNICKÁ DATA

Model č.:	HG5030	HG6031V	HG6030
Napětí	220-240V~50Hz	220-240V~50Hz	220-240V~50Hz
Napájení	1600W	1800W	1800W
Teplota průtoku vzduchu	I 350°C II 500°C	I 300L/M II 500L/M	I 50°C II 300°C III 600°C
Celková délka	233mm	257mm	233mm
Hmotnost netto	0,56kg	0,67kg	0,57kg

## EKOLOGIE



Pokud budete muset přístroj po dlouhém používání vyměnit, nevyhazujte ho do domácího odpadu, ale zlikvidujte ho bezpečným způsobem pro životní prostředí.

S odpadem, který elektrické přístroje vytváří, by se nemělo zacházet jako s běžným domácím odpadem. Recyklujte ho tam, kde se přístroje používají. Obráťte se na místní úřady nebo na svého prodejce ohledně informací, jak výrobek recyklovat.

Změny vyhrazeny bez předchozího upozornění.