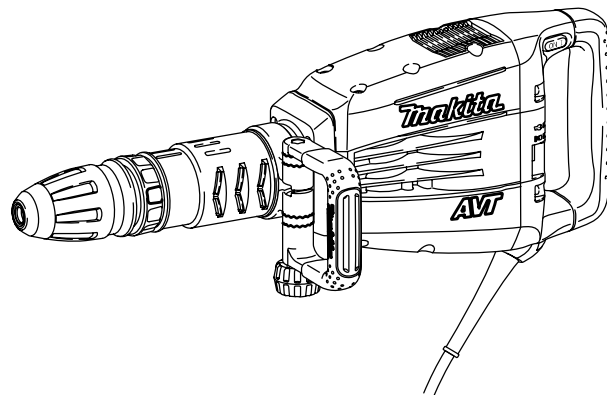
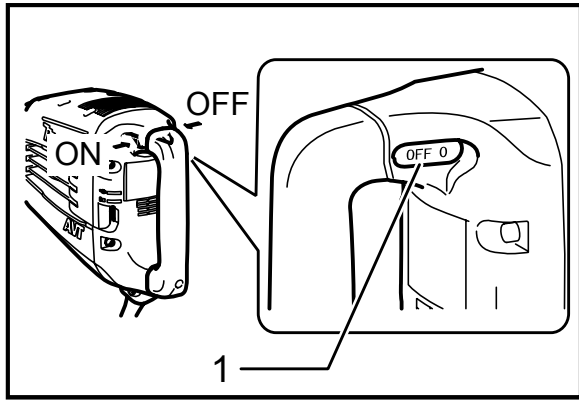




GB	Demolition Hammer	INSTRUCTION MANUAL
UA	Відбійний молоток	ІНСТРУКЦІЯ З ЕКСПЛУАТАЦІЇ
PL	Młot	INSTRUKCJA OBSŁUGI
RO	Ciocan demolator	MANUAL DE INSTRUCȚIUNI
DE	Abbruchhammer	BEDIENUNGSANLEITUNG
HU	Bontókalapács	HASZNÁLATI KÉZIKÖNYV
SK	Demoličné kladivo	NÁVOD NA OBSLUHU
CZ	Sekací kladivo	NÁVOD K OBSLUZE

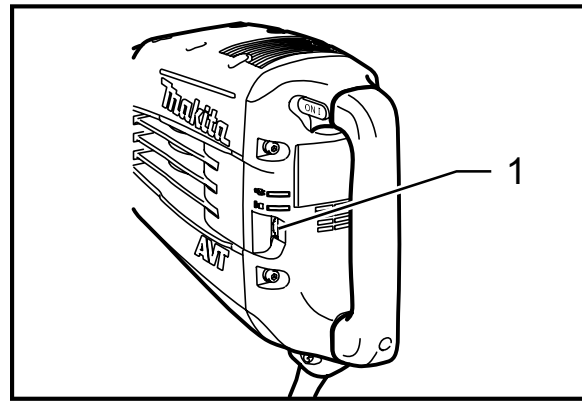
HM1214C





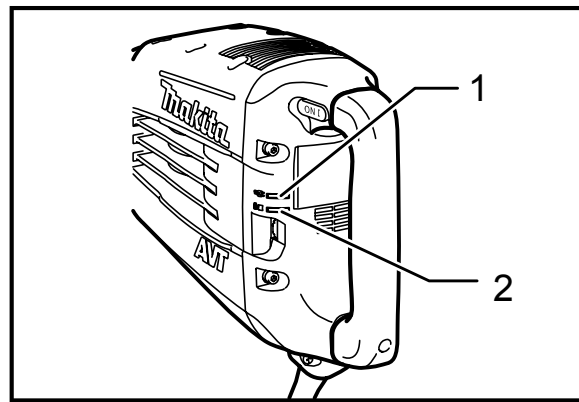
1

009979



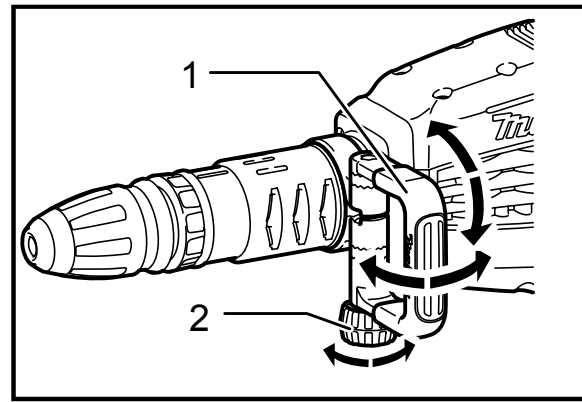
2

009982



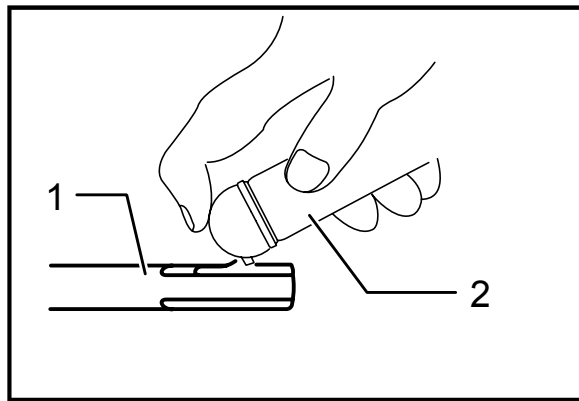
3

009981



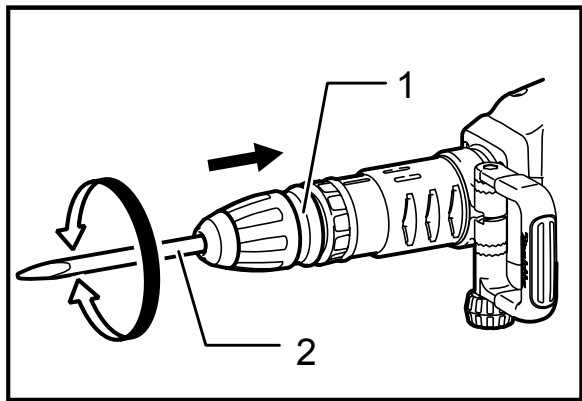
4

009977



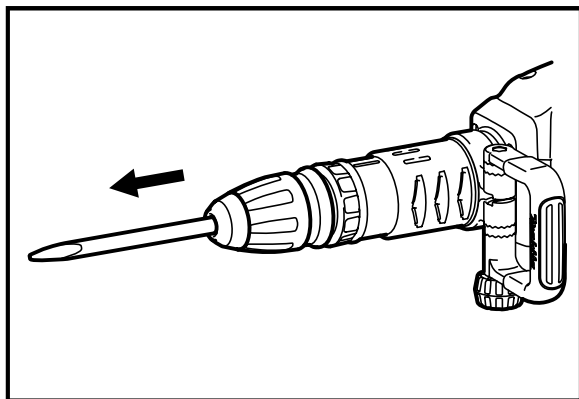
5

009664



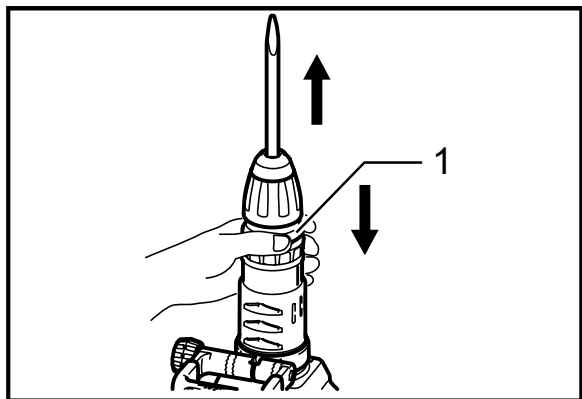
6

009973



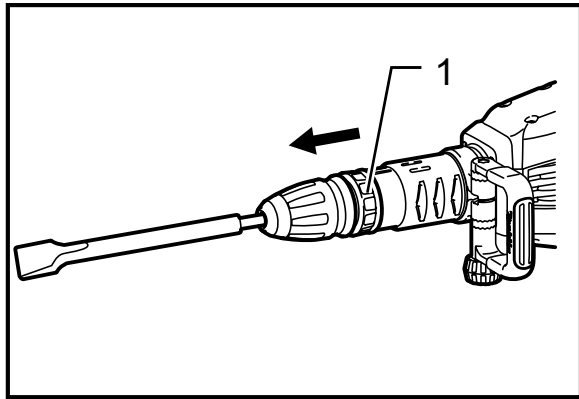
7

010077



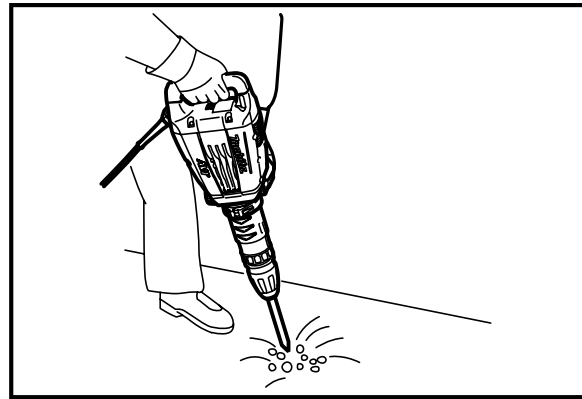
8

009974



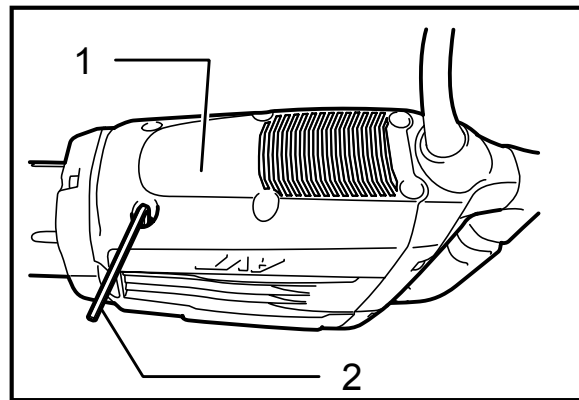
9

009975



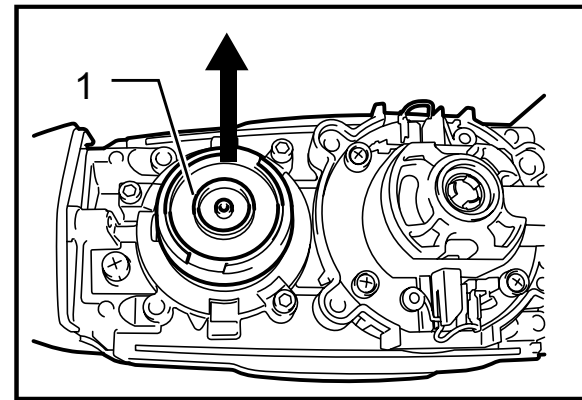
10

009980



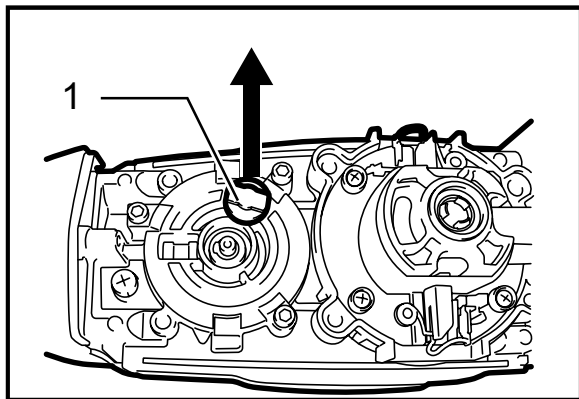
11

010076



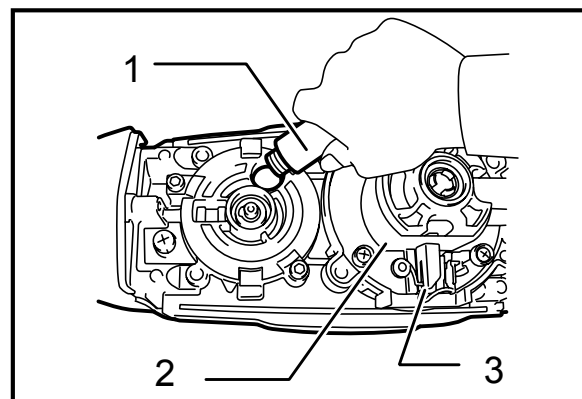
12

010075



13

010074



14

010073

Legenda všeobecného vyobrazení

- | | | |
|-----------------------------------|--------------------------|---------------------------------|
| 1-1. Spínací páčka | 5-2. Vazelína na nástroj | 12-1. Pouzdro filtru |
| 2-1. Regulační knoflík | 6-1. Uvolňovací krytka | 13-1. Víčko prostoru pro mazivo |
| 3-1. Kontrolka napájení (zelená) | 6-2. Vrták | 14-1. Vazelína na kladivo |
| 3-2. Servisní kontrolka (červená) | 8-1. Uvolňovací krytka | 14-2. Jednotka držáku uhlíků |
| 4-1. Boční držadlo | 9-1. Nastavovací kroužek | 14-3. Uhlík |
| 4-2. Upínací matice | 11-1. Zadní kryt | |
| 5-1. Dřík nástroje | 11-2. Imbusový klíč 5 | |

TECHNICKÉ ÚDAJE

Model	HM1214C
Příklepů za minutu	950 - 1 900 min ⁻¹
Celková délka	700 mm
Hmotnost netto	12,3 kg
Třída bezpečnosti	▣ II

- Vzhledem k neustálému výzkumu a vývoji zde uvedené technické údaje podléhají změnám bez upozornění.
- Poznámka: Technické údaje se mohou pro různé země lišit.
- Hmotnost podle EPTA - Procedure 01/2003

ENE045-1

ENH212-7

Určení nástroje

Nástroj je určen k sekání do betonu, cihel, kamene a asfaltu a při použití vhodného příslušenství také k hloubení a zhutňování.

ENF002-1

Napájení

Nástroj lze připojit pouze k odpovídajícímu zdroji s napětím stejným, jaké je uvedeno na typovém štítku, a může pracovat pouze s jednofázovým střídavým napětím. V souladu s evropskými normami má dvojitou izolaci a může být proto napájen ze zásuvek bez zemnicího vodiče.

ENG102-2

Pouze pro evropské země

Hluk

Typická A-vážená hladina hluku stanovená podle EN60745:

- Hladina akustického tlaku (L_{pA}): 78 dB(A)
- Hladina akustického výkonu (L_{WA}): 98 dB(A)
- Nejistota (K): 2.5 dB(A)

Noste ochranu sluchu

ENG216-1

Vibrace

Celková hodnota vibrací (triaxiální vektorový součet) určený v souladu s EN60745-2-6:

- Pracovní režim: Funkce sekání s obsluhou ze strany
- Vibrační emise (a_{h,CHeq}): 8.0 m/s²
- Nejistota (K): 1.5 m/s²

Prohlášení ES o shodě

Společnost Makita Corporation jako **odpovědný výrobce prohlašuje, že následující zařízení Makita:**

popis zařízení: Sekací kladivo

č. modelu/typ: HM1214C

vychází ze sériové výroby

a vyhovuje následujícím evropským směrnici:

2000/14/ES, 98/37/ES do 28. prosince 2009 a 2006/42/ES od 29. prosince 2009

Zařízení bylo rovněž vyrobeno v souladu s následujícími normami či normativními dokumenty:

EN60745

Technická dokumentace je k dispozici u našeho autorizovaného zástupce v Evropě:

Makita International Europe Ltd,
Michigan, Drive, Tongwell,
Milton Keynes, MK15 8JD, England

Postup posuzování shody vyžadovaný směrnicí 2000/14/ES byl v souladu s přílohou VIII.

Notifikovaná organizace:

TUV Rheinland Product Safety GmbH,
identifikační č. 0197

Naměřená hladina akustického výkonu: 98dB
Zaručená hladina akustického výkonu: 100dB

16. ledna 2009



000230

Tomoyasu Kato
ředitel

Makita Corporation
3-11-8, Sumiyoshi-cho,
Anjo, Aichi, JAPAN

Zvláštní bezpečnostní zásady

NEDOVOLTE, aby pohodlnost nebo pocit znalosti výrobku (získaný na základě předchozího použití) vedl k zanedbání dodržování bezpečnostních pravidel platných pro kladivo. Budete-li tento nástroj používat nebezpečným nebo nesprávným způsobem, můžete utrpět vážné zranění.

1. Noste ochranu sluchu. Hluk může způsobit ztrátu sluchu.
2. **Použijte pomocné držadlo (držadla), pokud je k nářadí dodáno.** Ztráta kontroly nad nářadím může způsobit zranění.
3. **Při práci v místech, kde může dojít ke kontaktu řezacího příslušenství se skrytým elektrickým vedením nebo s vlastním napájecím kabelem, držte elektrické nářadí za izolované části držadel.** Řezací příslušenství může při kontaktu s vodičem pod napětím přenést proud do nechráněných částí nářadí a obsluha může utrpět úraz elektrickým proudem.
4. **Používejte tvrdou ochranu hlavy (bezpečnostní přilbu), ochranné brýle a/nebo obličejový štít. Běžné dioptrické brýle nebo sluneční brýle NEJSOU ochranné brýle. Velice se také doporučuje používat protiprachovou masku a silné polstrované rukavice.**
5. **Před zahájením provozu se přesvědčte, zda je uchycen pracovní nástroj.**
6. **Při běžném provozu nástroj vytváří vibrace. Šrouby se mohou snadno uvolnit a způsobit poruchu nebo nehodu. Před použitím zkontrolujte pečlivě utažení šroubů.**
7. **Za studeného počasí nebo pokud nebyl nástroj delší dobu používán nechejte nástroj na chvíli zahřívát provozováním bez zatížení. Tímto dojde k zahřátí maziva. Bez řádného zahřátí je použití funkce kladiva obtížné.**
8. **Dbejte, abyste vždy měli pevnou oporu nohou. Pracujete-li ve výškách, dbejte, aby pod vámi nikdo nebyl.**
9. **Držte nástroj pevně oběma rukama.**
10. **Udržujte ruce mimo pohyblivé díly.**
11. **Nenechávejte nástroj běžet bez dozoru. Pracujte s ním, jen když jej držíte v ruce.**
12. **Nemiřte nástrojem na žádnou osobu v místě provádění práce. Pracovní nástroj se může uvolnit a způsobit vážné zranění.**
13. **Bezprostředně po ukončení práce se nedotýkejte nástroje ani dílu; mohou dosahovat velmi vysokých teplot a popálit pokožku.**
14. **Neprovozujte nástroj zbytečně bez zatížení.**
15. **Některé materiály obsahují chemikálie, které mohou být jedovaté. Dávejte pozor, abyste je nevdechovali nebo se jich nedotýkali. Přečtěte**

TYTO POKYNY USCHOVEJTE.

⚠VAROVÁNÍ:

NESPRÁVNÉ POUŽÍVÁNÍ nebo **nedodržování bezpečnostních zásad uvedených v tomto návodu může vést k vážnému zranění.**

POPIS FUNKCE

⚠POZOR:

- Před nastavováním nástroje nebo kontrolou jeho funkce se vždy přesvědčte, že je vypnutý a vytažený ze zásuvky.

Zapínání

Fig.1

⚠POZOR:

- Před připojením nástroje k elektrické síti vždy zkontrolujte, zda je nástroj vypnutý.
- Spínač lze zablokovat v poloze zapnuto. Pracovníkovi se tak usnadňuje práce prováděná po delší dobu. Zajistíte-li nástroj v poloze zapnuto, postupujte se zvýšenou opatrností a neustále nástroj pevně držte.

Změna otáček

Fig.2

Počet příklepů za minutu lze jednoduše nastavit otáčením voliče. To lze provést i při používání nástroje. Na knoflíku je stupnice od 1 (nejnižší otáčky) do 5 (nejvyšší otáčky).

Vztah mezi nastavením zvoleným na voliči a počtem příklepů za minutu je uveden v tabulce níže.

Číslo na regulačním knoflíku	Příklepů za minutu
5	1 900
4	1 700
3	1 450
2	1 200
1	950

009956

POZNÁMKA:

- Frekvence úderů za minutu bez zátěže bude nižší než při zátěži za účelem omezení vibrací mimo zátěž, avšak tato vlastnost nepředstavuje problém. Po spuštění nářadí s nástrojem v kontaktu s betonem se frekvence úderů zvýší a dosáhne hodnot uvedených v tabulce. Při nízkých teplotách a ztuhnutí maziva nářadí tuto vlastnost mít nemusí ani v případě běžícího motoru.

⚠POZOR:

- Otočným voličem otáček lze otáčet pouze do polohy 5 a zpět do polohy 1. Voličem neotáčejte silou za polohy 5 nebo 1. Mohlo by dojít k poruše funkce regulace otáček.

Kontrolka

Fig.3

Po zapojení nářadí se rozsvítí zelená kontrolka indikátoru ZAP. napájení. Pokud se kontrolka nerozsvítí, může být porucha v napájecím kabelu nebo ovladači. Pokud kontrolka svítí, ale nářadí se po zapnutí nevede do chodu, mohou být opotřebené uhlíky nebo může být porucha v ovladači, motoru nebo hlavním vypínači ON/OFF (ZAPNUTO/VYPNUTO).

Jsou-li téměř opotřebené uhlíky, rozblíká se červená kontrolka, která signalizuje potřebu provedení servisu nářadí. Asi po 8 hodinách provozu se motor automaticky vypne.

MONTÁŽ

⚠POZOR:

- Než začnete na nástroji provádět jakékoliv práce, vždy se předtím přesvědčte, že je vypnutý a vytažený ze zásuvky.

Boční držadlo (pomocné držadlo)

Fig.4

Bočním držadlem lze otáčet svise o 360° do libovolné potřebné polohy. Kromě toho jej lze také zajistit horizontálně v osmi různých polohách vzadu a vepředu. Pro přesunutí bočního držadla do požadované polohy stačí povolit upínací matici. Poté upínací matici opět pevně dotáhněte.

Instalace a demontáž pracovního nástroje

Fig.5

Vyčistěte dřív nástroje a před instalací na něj naneste vazelínu.

Zasuňte do přístroje pracovní nástroj. Otáčejte pracovním nástrojem a tlačte na něj, dokud nebude zajištěn.

Fig.6

Pokud pracovní nástroj nelze zasunout, vyjměte jej. Uvolňovací krytkou několikrát zatáhněte směrem dolů. Poté pracovní nástroj zasuňte znovu. Otáčejte pracovním nástrojem a tlačte na něj, až se zajistí na místě.

Fig.7

Po instalaci se pokusem o vytažení vždy přesvědčte, zda je pracovní nástroj bezpečně uchycen na svém místě.

Chcete-li pracovní nástroj vyjmout, stáhněte uvolňovací krytku zcela dolů a pracovní nástroj vytáhněte.

Fig.8

Úhel pracovního nástroje

Fig.9

Pracovní nástroj lze zajistit ve 12 různých úhlech. Chcete-li změnit úhel pracovního nástroje, posuňte nastavovací kroužek dopředu a otočením změňte úhel pracovního nástroje. V požadovaném úhlu přesuňte nastavovací kroužek zpět do původní polohy. Pracovní nástroj se zajistí na místě.

PRÁCE

Sekání / otloukání / bourání

Fig.10

Vždy používejte boční rukojeť (pomocné držadlo) a při práci nářadí pevně držte za boční rukojeť i za rukojeť se spínačem. Nářadí zapněte a na nástroj zatlačte mírně, aby nedošlo k nekontrolovanému odskočení. Příliš velkým tlakem na nástroj účinnost nezvýšíte.

ÚDRŽBA

⚠POZOR:

- Než začnete provádět kontrolu nebo údržbu nástroje, vždy se přesvědčte, že je vypnutý a vytažený ze zásuvky.

Mazání

⚠POZOR:

- Tuto činnost by měla provádět pouze autorizovaná nebo tovární servisní střediska společnosti Makita. Nářadí nevyžaduje hodinové ani každodenní mazání, neboť je vybaveno mazacím systémem naplněným mazivem. K prodloužení životnosti nářadí se však doporučuje mazivo pravidelně vyměňovat. Nejdříve vypněte nástroj a odpojte jej.

Fig.11

Šestihranným klíčem vymontujte šest šroubů s vnitřním šestihranem a sejměte zadní kryt.

Fig.12

Ve směru šipky potáhněte za pouzdro filtru a vyjměte je.

Fig.13

Ve směru šipky potáhněte za víčko prostoru pro mazivo a sejměte jej.

Fig.14

Potom doplňte nové mazivo (60 g). Používejte pouze originální mazivo pro kladiva Makita (volitelné příslušenství). Při doplnění většího než stanoveného množství maziva (přibližně 60 g) může dojít k nesprávné funkci nebo selhání nářadí. Doplňujte pouze stanovené množství maziva.

Při zpětné montáži nářadí proveďte kroky demontáže v opačném pořadí.

POZOR:

- Počítejte si opatrně, abyste nepoškodili jednotku držáku uhlíků a uhlíkově kartáče, zvláště při montáži zadního krytu.
- Při montáži nepoužívejte staré šrouby, ale nahraďte je šesti novými, neboť tyto šrouby se montují s lepidlem.

Kvůli zachování BEZPEČNOSTI a SPOLEHLIVOSTI výrobku musí být opravy a veškerá další údržba či seřizování prováděny autorizovanými servisními středisky firmy Makita a s použitím náhradních dílů Makita.

PŘÍSLUŠENSTVÍ

POZOR:

- Pro váš nástroj Makita, popsáný v tomto návodu, doporučujeme používat toto příslušenství a nástavce. Při použití jiného příslušenství či nástavců může hrozit nebezpečí zranění osob. Příslušenství a nástavce lze používat pouze pro jejich stanovené účely.

Potřebujete-li bližší informace ohledně tohoto příslušenství, obraťte se na vaše místní servisní středisko firmy Makita.

- Tyč s hrotem (SDS-max)
- Plochý sekáč (SDS-max)
- Oškrt (SDS-max)
- Úzký rýč (SDS-max)
- Vazelína na nástroj
- Ochranné brýle
- Vazelína na kladivo
- Plastový kufřík

Makita Corporation Anjo, Aichi, Japan