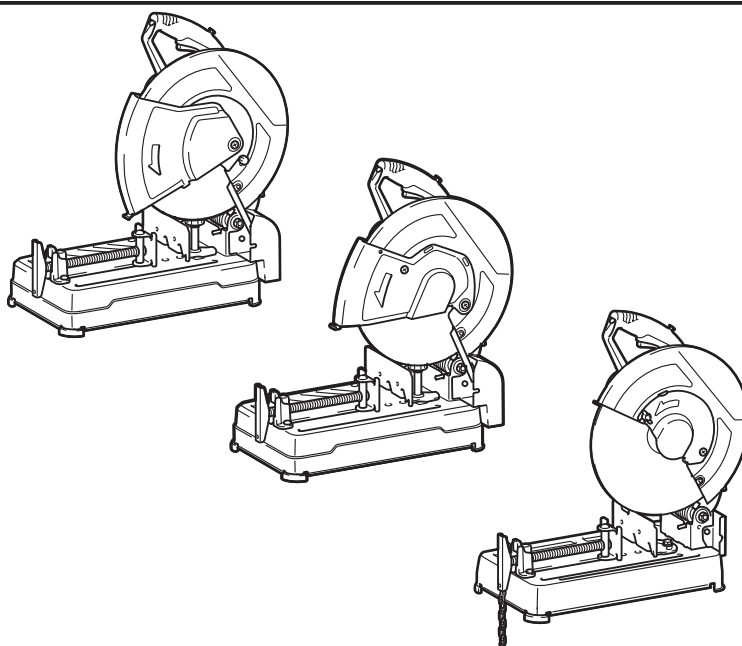




EN	Portable Cut-Off	INSTRUCTION MANUAL	6
PL	Przecinarka do metalu	INSTRUKCJA OBSŁUGI	11
HU	Hordozható gyorsdaraboló	HASZNÁLATI KÉZIKÖNYV	17
SK	Prenosná rozbrusovačka	NÁVOD NA OBSLUHU	23
CS	Rozbrušovačka	NÁVOD K OBSLUZE	29
UK	Портативна відрізна пила	ІНСТРУКЦІЯ З ЕКСПЛУАТАЦІЇ	34
RO	Debitor pentru metale portabil	MANUAL DE INSTRUCȚIUNI	40
DE	Trennschleifmaschine	BETRIEBSANLEITUNG	45

LW1400
LW1401



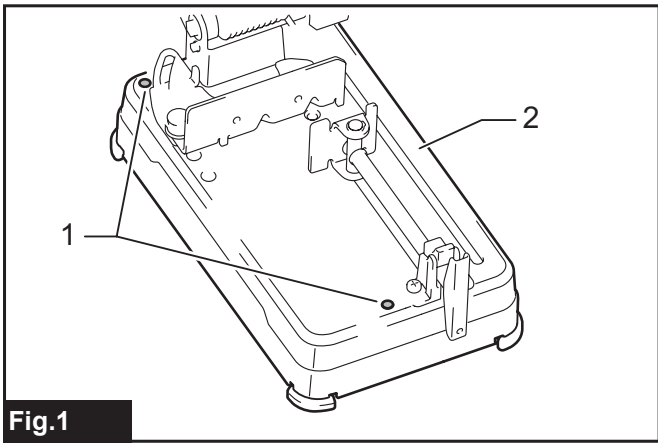


Fig.1

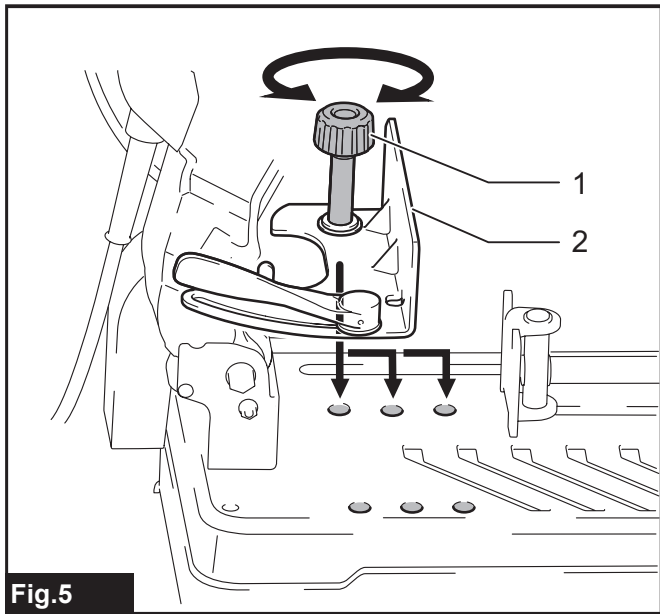


Fig.5

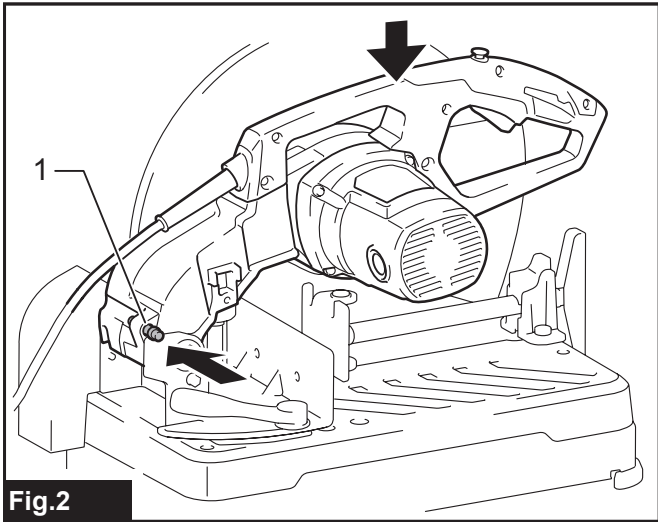


Fig.2

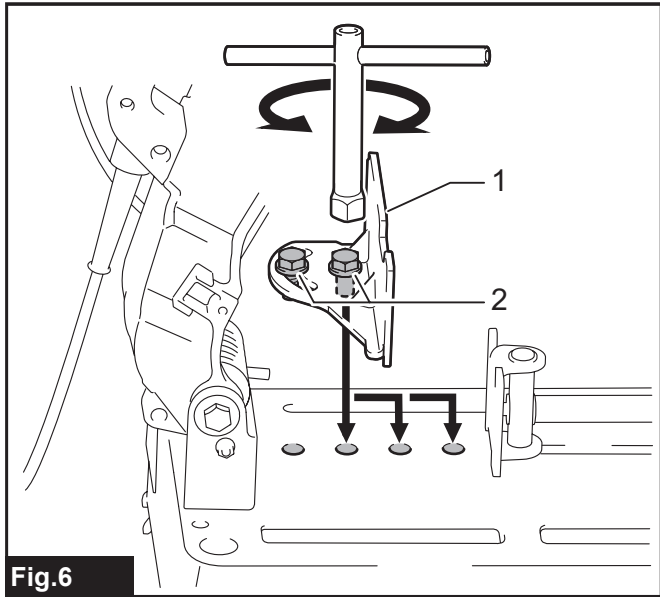


Fig.6

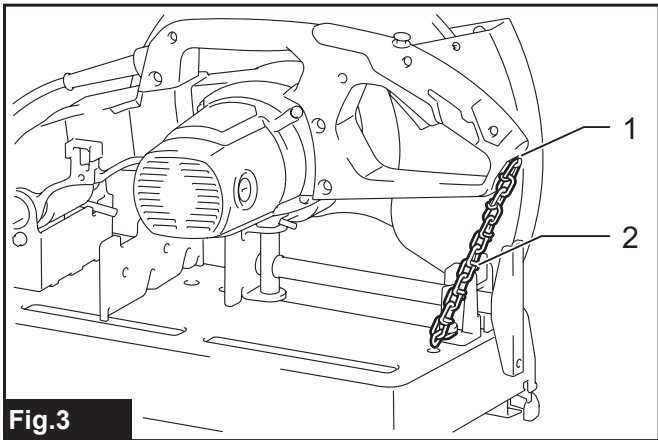


Fig.3

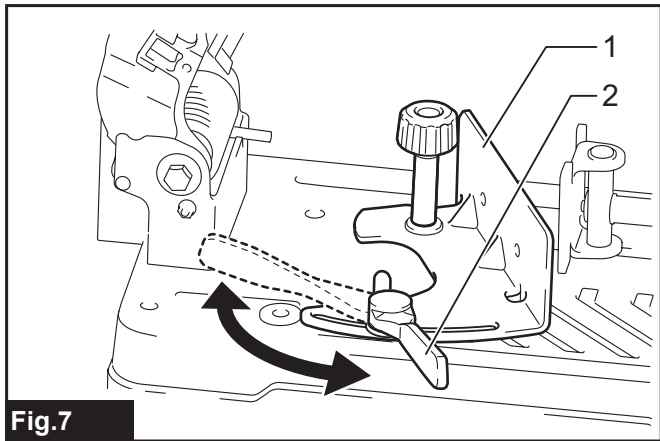


Fig.7

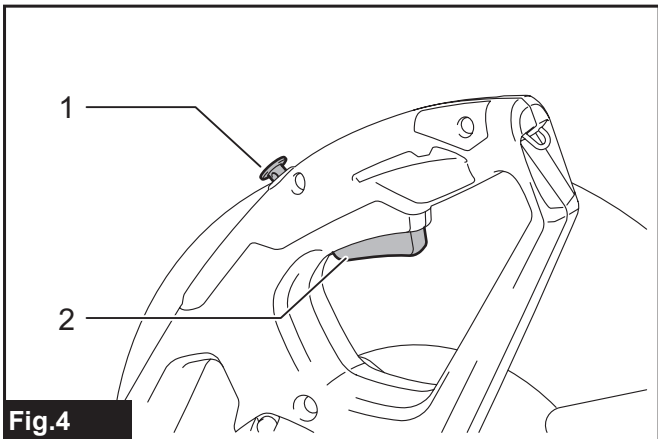


Fig.4

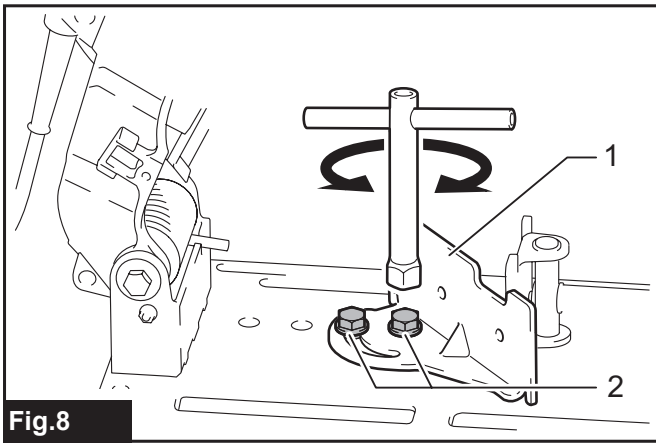


Fig.8

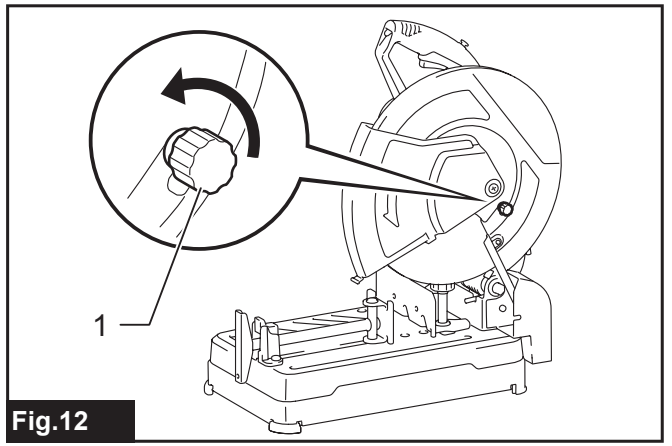


Fig.12

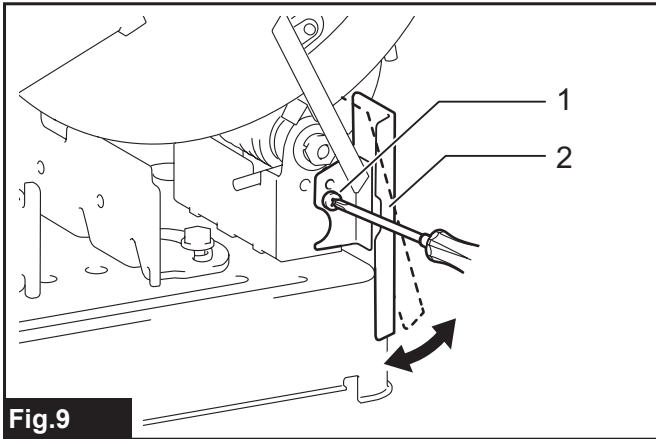


Fig.9

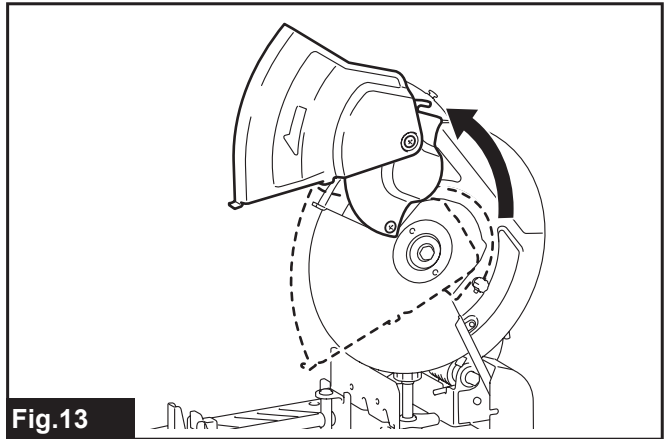


Fig.13

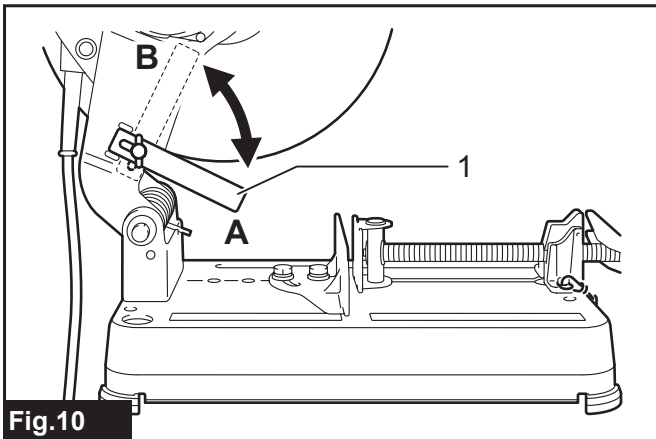


Fig.10

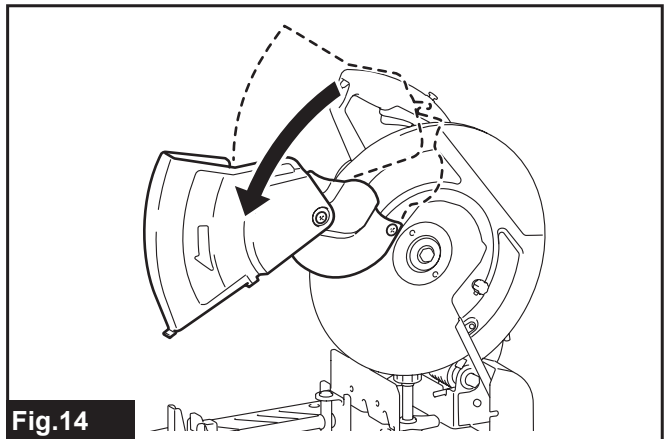


Fig.14

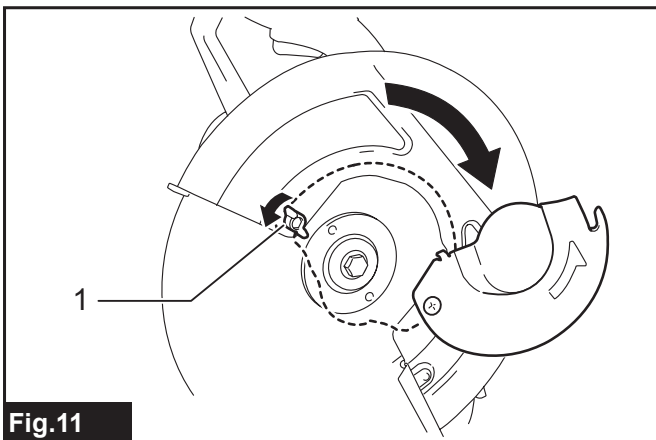


Fig.11

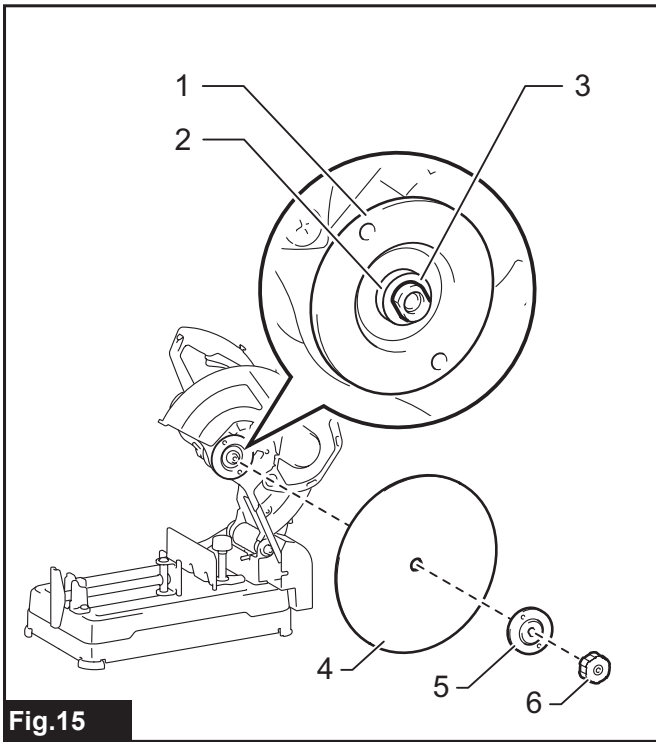


Fig. 15

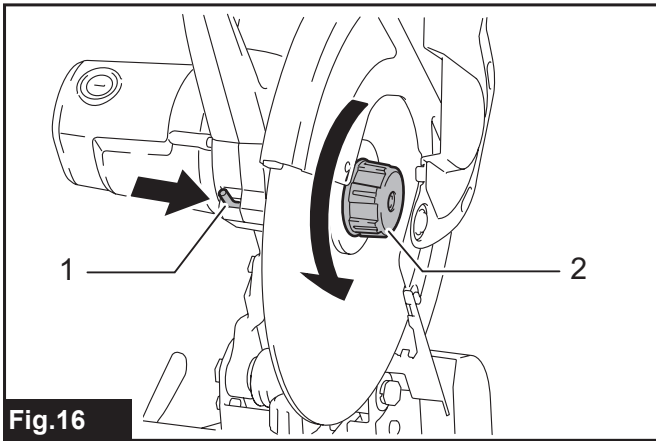


Fig. 16

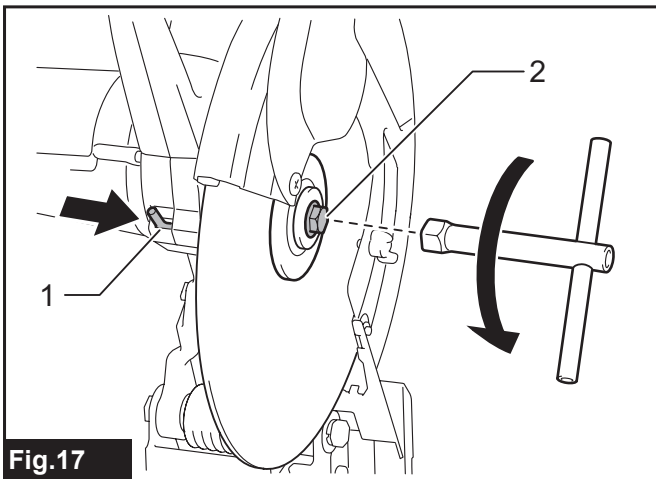


Fig. 17

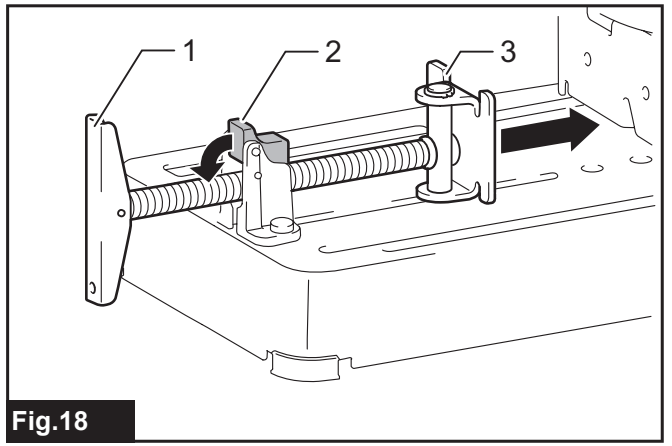


Fig. 18

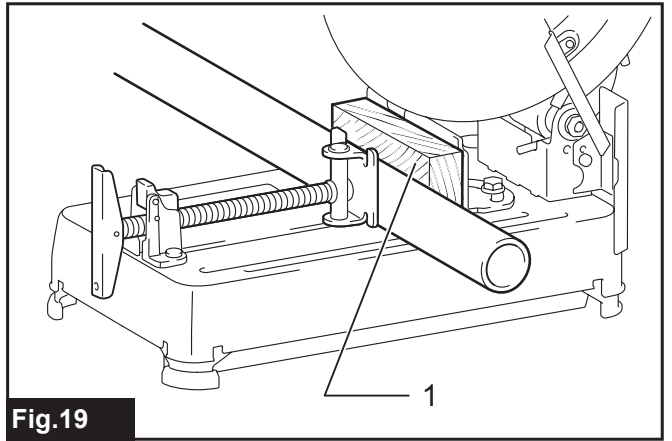


Fig. 19

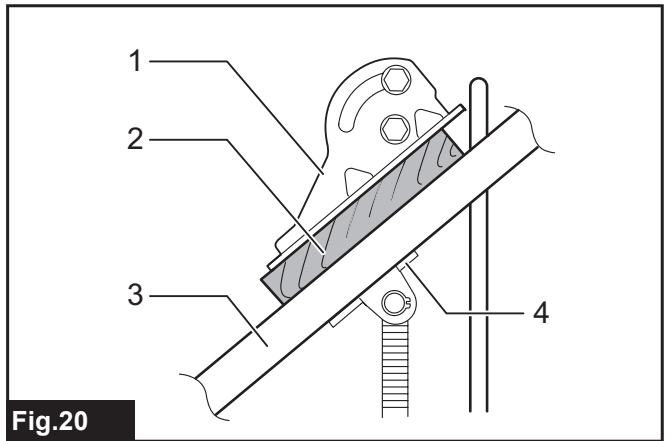


Fig. 20

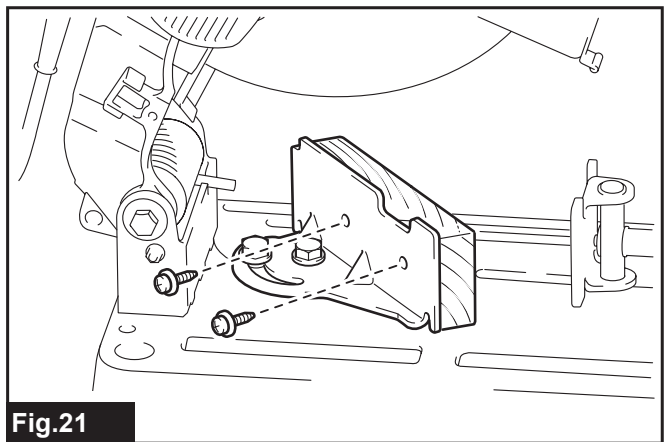


Fig. 21

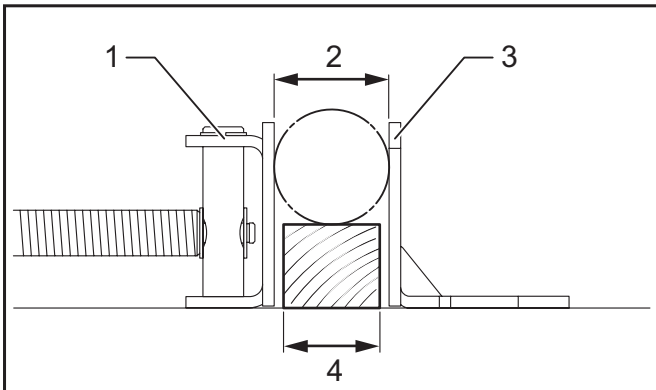


Fig.22

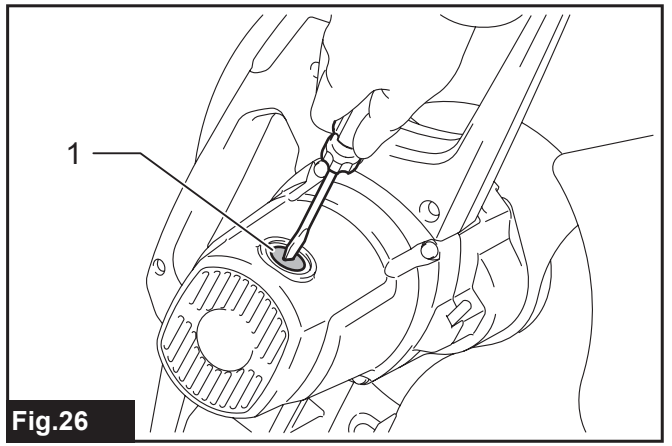


Fig.26

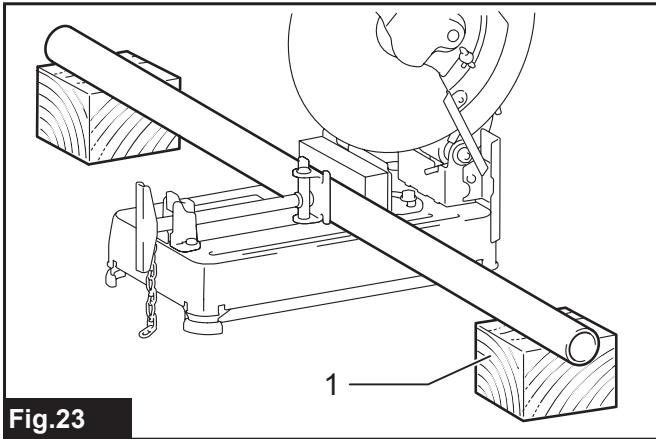


Fig.23

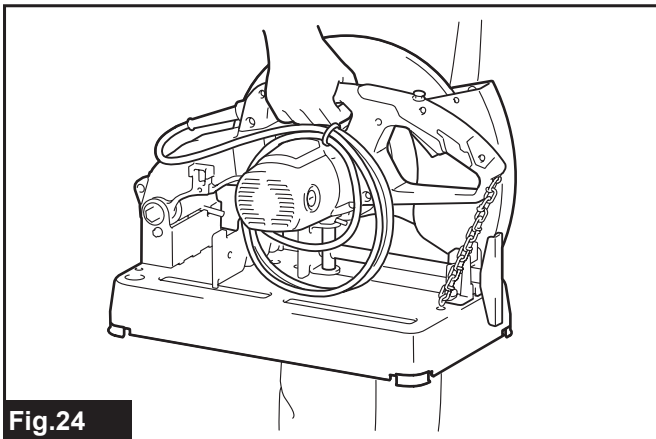


Fig.24

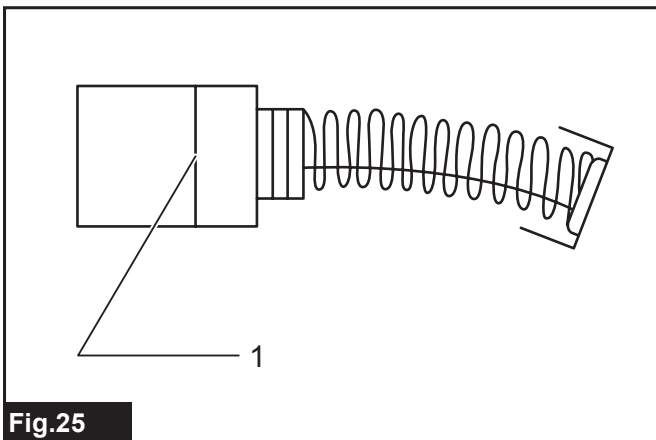


Fig.25

SPECIFIKACE

Model:		LW1400	LW1401
Průměr kotouče		355 mm	
Průměr otvoru		25,4 mm	
Otáčky bez zatížení		3 800 min ⁻¹	
Rozměry (D × Š × V)	S ochranným krytem určeným pro Evropu	530 mm × 295 mm × 640 mm	500 mm × 295 mm × 640 mm
	S jiným ochranným krytem než pro Evropu	530 mm × 290 mm × 640 mm	500 mm × 290 mm × 620 mm
Hmotnost netto	S ochranným krytem a dolním krytem určeným pro Evropu	18,7 kg	18,3 kg
Třída bezpečnosti		□/II	

- Vzhledem k neustálému výzkumu a vývoji podléhají zde uvedené specifikace změnám bez upozornění.
- Specifikace se mohou pro různé země lišit.
- Hmotnost podle EPTA-Procedure 01/2003
- Tvar a hmotnost jsou odlišné v závislosti na specifikacích, které se v různých zemích liší.

Účel použití

Nářadí je určeno k řezání železných materiálů pomocí vhodného rozbrušovacího kotouče. Dodržujte veškeré zákony a předpisy týkající se prašnosti, zdraví a bezpečnosti na pracovišti ve vaší zemi.

Napájení

Nářadí smí být připojeno pouze k napájení se stejným napětím, jaké je uvedeno na výrobním štítku, a může být provozováno pouze v jednofázovém napájecím okruhu se střídavým napětím. Nářadí je vybaveno dvojitou izolací a může být tedy připojeno i k zásuvkám bez zemního vodiče.

Pro veřejné nízkonapětové rozvodné systémy s napětím mezi 220 V a 250 V

Při spínání elektrických přístrojů může dojít ke kolísání napětí. Provozování tohoto zařízení za nepříznivého stavu elektrické sítě může mít negativní vliv na provoz ostatních zařízení. Je-li impedance sítě menší nebo rovna 0,18 Ohm, lze předpokládat, že nevzniknou žádné negativní účinky. Síťová zásuvka použitá pro toto zařízení musí být chráněna pojistkou nebo ochranným jističem s pomalou vypínací charakteristikou.

Hlučnost

Typická vážená hladina hluku (A) určená podle normy EN61029:

Model LW1400

Hladina akustického tlaku (L_{pA}): 102 dB(A)
Hladina akustického výkonu (L_{WA}): 110 dB (A)
Nejistota (K): 3 dB(A)

Model LW1401

Hladina akustického tlaku (L_{pA}): 102 dB(A)
Hladina akustického výkonu (L_{WA}): 110 dB (A)
Nejistota (K): 3 dB(A)

VAROVÁNÍ: Používejte ochranu sluchu.

Vibrace

Celková hodnota vibrací (vektorový součet tří os) určená podle normy EN61029:

Model LW1400

Emise vibrací (a_r): 2,5 m/s² nebo méně
Nejistota (K): 1,5 m/s²

Model LW1401

Emise vibrací (a_r): 2,5 m/s² nebo méně
Nejistota (K): 1,5 m/s²

POZNÁMKA: Hodnota deklarovaných emisí vibrací byla změřena standardní zkušební metodou a dá se použít k porovnání nářadí mezi sebou.

POZNÁMKA: Hodnotu deklarovaných emisí vibrací lze také použít k předběžnému posouzení míry expozice vibracím.

VAROVÁNÍ: Emise vibrací při používání elektrického nářadí ve skutečnosti se mohou od hodnoty deklarovaných emisí vibrací lišit v závislosti na způsobech použití nářadí.

VAROVÁNÍ: Nezapomeňte stanovit bezpečnostní opatření na ochranu obsluhy podle odhadu expozice ve skutečných podmínkách použití. (Vezměte přitom v úvahu všechny části provozního cyklu, tj. kromě doby zátěže například doby, kdy je nářadí vypnuté a kdy běží naprázdno.)

Prohlášení ES o shodě

Pouze pro evropské země

Společnost Makita prohlašuje, že následující zařízení:

Popis zařízení: Rozbrušovačka

Č. modelu / typ: LW1400, LW1401

Vyhovuje následujícím evropským směrnici: 2006/42/EC

Zařízení bylo vyrobeno v souladu s následující normou či normativními dokumenty: EN60745

Technická dokumentace dle 2006/42/EC je k dispozici na adrese:
Makita, Jan-Baptist Vinkstraat 2, 3070, Belgie
21.5.2015



Yasushi Fukaya
Ředitel
Makita, Jan-Baptist Vinkstraat 2, 3070, Belgie

Obecná bezpečnostní upozornění k elektrickému nářadí

VAROVÁNÍ: Přečtěte si veškerá bezpečnostní upozornění a všechny pokyny. Zanedbání upozornění a pokynů může mít za následek úraz elektrickým proudem, vznik požáru nebo vážné zranění.

Všechna upozornění a pokyny si uschovejte pro budoucí potřebu.

Pojem „elektrické nářadí“ v upozorněních označuje elektrické nářadí, které se zapojuje do elektrické sítě, nebo elektrické nářadí využívající akumulátory.

Doplňková bezpečnostní pravidla pro nářadí

1. Noste ochranné brýle. Při delším používání také používejte ochranu sluchu.
2. Používejte pouze kotouče doporučené výrobcem, jejichž nejvyšší provozní rychlost je minimálně rovna nejvyšším otáčkám bez zatížení (No Load RPM) uvedeným na továrním štítku nářadí. Používejte pouze kotouče vyztužené skelnými vlákny.
3. Před zahájením provozu pečlivě zkontrolujte kotouč, zda nevykazuje známky trhlin nebo poškození. Popraskaný nebo poškozený kotouč je nutno okamžitě vyměnit.
4. Kotouč pečlivě uchyťte.
5. Používejte pouze příruby určené pro toto nářadí.
6. Dávejte pozor, abyste nepoškodili vřeteno, příruby (zejména instalační povrch) nebo šroub. V opačném případě se může kotouč samovolně roztrhnout.
7. Kryty musí být vždy nainstalovány a musí být v provozuschopném stavu.
8. Uchopte pevně držadlo.
9. Nepřibližujte ruce k otáčejícím se částem.
10. Před zapnutím spínače se přesvědčte, zda se kotouč nedotýká obrobku.
11. Před použitím nářadí na zpracovávaném obrobku jej nechejte nejdříve několik minut běžet. Dávejte pozor na chvění nebo příliš velké vibrace, které by mohly být způsobeny špatně nainstalovaným nebo nedostatečně vyváženým kotoučem.
12. Během práce dávejte pozor na odletující jiskry. Jiskry mohou způsobit zranění nebo zapálit hořlavé materiály.

13. Z pracoviště odstraňte materiál nebo odpad, který by mohl být zapálen odletujícími jiskrami. Dbejte, aby se v cestě odletujících jisker nenacházely žádné osoby. V blízkosti musí být k dispozici správný a řádně naplněný hasicí přístroj.
14. Používejte pouze břit kotouče. Nikdy nepoužívejte boční povrch.
15. Pokud se během provozu přestane kotouč otáčet, začne vydávat neobvyklý hluk nebo vibrovat, okamžitě nářadí vypněte.
16. Před vytažením obrobku, upínáním obrobku, prací se svěrákem, změnou pracovní polohy, úhlu nebo samotného kotouče vždy nářadí vypněte a počkejte, dokud se kotouč úplně nezastaví.
17. Bezprostředně po ukončení práce se nářadí nedotýkejte; dosahuje mimořádně vysokých teplot a mohlo by vám popálit pokožku.
18. Kotouče skladujte pouze v suchých prostorách.
19. Při práci v prašném prostředí dbejte, aby nedošlo k zablokování větracích otvorů. Bude-li nutné prach odstranit, odpojte nářadí nejprve ze sítě (k čištění použijte nekovové předměty) a dejte pozor, abyste nepoškodili vnitřní díly.

TYTO POKYNY USCHOVEJTE.

INSTALACE

VAROVÁNÍ: Toto nářadí vytváří při řezání obrobků jiskry. Neinstalujte toto nářadí na místě, kde by jiskrami od nářadí mohlo dojít ke vznícení hořlavých a/nebo výbušných materiálů. Před zahájením práce se také ujistěte, že se v blízkosti nářadí žádné takovéto materiály nenachází.

Upevnění základny

Toto nářadí je třeba upevnit dvěma šrouby k rovnému a stabilnímu povrchu pomocí otvorů pro šrouby, které jsou k dispozici v základně nářadí. Zabráňte tak převržení nářadí a možnému zranění.

► Obr.1: 1. Otvory šroubů 2. Základna

POPIS FUNKCÍ

UPOZORNĚNÍ: Před nastavováním nářadí nebo kontrolou jeho funkce se vždy přesvědčte, že je vypnuté a vytažené ze zásuvky.

Odjištění/zajištění hlavy nářadí

Hlavu nářadí lze zajistit. Pokud nářadí nepoužíváte nebo jej přenášíte, vždy hlavu nářadí zajistěte.

Pro typ LW1400

K odjištění mírně zatlačte na hlavu nářadí a stiskněte pojistný čep. Pro zajištění přidržte hlavu nářadí dole a vraťte pojistný čep do původní polohy.

► Obr.2: 1. Pojistný čep

Pro typ LW1401

Odhákněte pojistný řetěz z háčku. Pokud nářadí nepoužíváte, vždy zahákněte pojistný řetěz za háček.

► **Obr.3:** 1. Háček 2. Pojistný řetěz

Používání spouště

VAROVÁNÍ: Před připojením nářadí do zásuvky vždy zkontrolujte, zda spoušť funguje správně a po uvolnění se vrací do vypnuté polohy.

► **Obr.4:** 1. Zajišťovací/odjišťovací tlačítko 2. Spoušť

Nářadí se zajišťovacím tlačítkem

Chcete-li nářadí uvést do chodu, stačí stisknout spoušť. Chcete-li nářadí vypnout, uvolněte spoušť. Chcete-li pracovat v nepřetržitém provozu, stiskněte spoušť, zamáčkněte zajišťovací tlačítko a potom spoušť uvolněte. Chcete-li nářadí vypnout ze zablokované polohy, stiskněte naplno spoušť a poté ji uvolněte.

UPOZORNĚNÍ: K zajištění pohodlí obsluhy při delším používání lze přepínač zajistit v zapnuté poloze. Při zajišťování nářadí v zapnuté poloze buďte opatrní a nářadí pevně držte.

Nářadí s odjišťovacím tlačítkem

K zamezení náhodnému stisknutí spouště je nářadí vybaveno odjišťovacím tlačítkem. Nářadí spustíte stisknutím odjišťovacího tlačítka a spouště. Chcete-li nářadí vypnout, uvolněte spoušť.

VAROVÁNÍ: NIKDY neblokuje funkci odjišťovacího tlačítka zalepením páskou ani jinými způsoby. Spínač se zablokovaným odjišťovacím tlačítkem může být příčinou neúmyslného zapnutí a vážného zranění.

VAROVÁNÍ: NIKDY nepoužívejte nářadí, které lze spustit pouhým stisknutím spouště bez použití odjišťovacího tlačítka. Spínač vyžadující opravu může způsobit neúmyslné zapnutí a vážné zranění. V takovém případě nářadí PŘED dalším použitím předejte servisnímu středisku Makita k opravě.

POZOR: Nemačkejte spoušť silou bez stisknutí odjišťovacího tlačítka. Mohlo by dojít k poškození spínače.

Interval mezi svěrákem a vodící lištou

UPOZORNĚNÍ: Po nastavení intervalu mezi svěrákem a vodící lištou zkontrolujte, zda je vodící lišta řádně zajištěna. Nedostatečné upevnění by mohlo způsobit zranění.

Jsou k dispozici následující nastavení intervalu svěráku:

- 0 - 170 mm (původní nastavení)
- 35 - 205 mm
- 70 - 240 mm

Pokud potřebujete při práci použít jiné nastavení, změňte mezeru nebo interval následovně.

Pro typ LW1400

Povolte šroub na vodící liště. Posuňte vodící lištu do požadované polohy a utáhněte šroub.

► **Obr.5:** 1. Šroub 2. Vodící lišta

Pro typ LW1401

Nástrčným klíčem demontujte dva šrouby s šestihranou hlavou. Přesuňte vodící lištu do požadované polohy a upevněte ji pomocí šroubů s šestihranou hlavou.

► **Obr.6:** 1. Vodící lišta 2. Šrouby s šestihranou hlavou

Nastavení úhlu řezání

UPOZORNĚNÍ: Po nastavení úhlu vodící lišty zkontrolujte, zda je vodící lišta řádně zajištěna. Nedostatečné upevnění by mohlo způsobit zranění.

Pro typ LW1400

Otočte páčkou proti směru hodinových ručiček.

Nastavte vodící lištu do požadovaného úhlu a utáhněte páčku na doraz.

► **Obr.7:** 1. Vodící lišta 2. Páčka

Pro typ LW1401

POZOR: Při provádění pravého pokosového řezu vždy nastavte vodící lištu do polohy 0 - 170 mm. Nastavením do polohy 35 - 205 mm nebo 70 - 240 mm by došlo k omezení pohybu desky s dorazem, což by způsobilo nesprávný řez.

Nástrčným klíčem povolte dva šrouby s šestihranou hlavou. Natočte vodící lištu do požadovaného úhlu a upevněte ji pomocí šroubů s šestihranou hlavou. Dávejte pozor, abyste při dotahování šroubů s šestihranou hlavou nezměnili nastavený úhel.

► **Obr.8:** 1. Vodící lišta 2. Šrouby s šestihranou hlavou

POZNÁMKA: Měřítka vodící lišty slouží pouze k hrubé orientaci. Pro přesnější úhly použijte úhloměr nebo trojúhelníkové pravítko. Držadlo přidržte v dolní poloze, aby se rozbrušovací kotouč přiblížil k základně. Nyní nastavte úhloměrem či trojúhelníkovým pravítkem úhel mezi vodící lištou a rozbrušovacím kotoučem.

Nastavení ochrany proti jiskrám

Pouze LW1401 (specifické podle země)

► **Obr.9:** 1. Šroub 2. Ochrana proti jiskrám

Ochrana proti jiskrám je z výroby nainstalována tak, že se její dolní okraj dotýká základny. Provozování nářadí v této poloze může vést k odletování velkého množství jisker do okolí. Povolte šroub a nastavte ochranu proti jiskrám do takové polohy, ve které je odletování jisker omezeno na minimum.

Deska s dorazem

Pouze LW1401 (specifické podle země)

► **Obr.10:** 1. Deska s dorazem

Deska s dorazem brání kontaktu rozbrušovacího kotouče s pracovním stolem nebo podlahou. Po

montáži nového rozbrušovacího kotouče nastavte desku s dorazem do polohy (A). Jak se rozbrušovací kotouč opotřebí do té míry, že dolní část obrobku zůstane neodřezaná, nastavte desku s dorazem do polohy (B), ve které můžete využít celou kapacitu řezání opotřebovaného kotouče.

SESTAVENÍ

⚠ UPOZORNĚNÍ: Než začnete na nářadí provádět jakékoli práce, vždy se předtím přesvědčte, že je vypnuté a vytažené ze zásuvky.

Otevření ochranného krytu s centrální krytkou

Specifické podle země

U nářadí vybavené ochranným krytem s centrální krytkou povolte nejdříve upínací šroub a pak zvedněte kryt.

► Obr.11: 1. Upínací šroub

Otevření ochranného krytu určeného pro Evropu

Specifické podle země

U nářadí vybavené ochranným krytem určeným pro Evropu povolte nejdříve upínací šroub a pak otevřete kryt podle obrázku.

► Obr.12: 1. Upínací šroub

► Obr.13

► Obr.14

Demontáž a montáž rozbrušovacího kotouče

⚠ UPOZORNĚNÍ: Dbejte na pevné dotažení svorky pro ruční manipulaci nebo šroubu s šestihlannou hlavou. Nedostatečné dotažení by mohlo přivodit těžké zranění. Pro dotažení šroubu s šestihlannou hlavou použijte nástrčný klíč dodaný s nářadím, abyste dosáhli řádného dotažení.

⚠ UPOZORNĚNÍ: Vždy používejte správné vnitřní a vnější příruby, které byly dodány spolu s nářadím.

⚠ UPOZORNĚNÍ: Po výměně kotouče vždy spusťte dolů ochranný kryt.

► Obr.15: 1. Vnitřní příruba 2. Prstenc 3. Těsnicí kroužek 4. Rozbrušovací kotouč 5. Vnější příruba 6. Svorka pro ruční manipulaci / šroub s šestihlannou hlavou

Pro typ LW1400

Zvedněte ochranný kryt. Přidržte zámek hřídele a otáčejte svorkou pro ruční manipulaci proti směru hodinových ručiček. Pak sejměte svorku pro ruční manipulaci, vnější příruba a rozbrušovací kotouč. Při snímání rozbrušovacího kotouče nesnímejte vnitřní příruba ani prstenc a těsnicí kroužek.

► Obr.16: 1. Zámek hřídele 2. Svorka pro ruční manipulaci

Při instalaci rozbrušovacího kotouče použijte opačný postup demontáže kotouče. Dbejte, aby otvor rozbrušovacího kotouče lícoval s prstencem a vraťte na místo ochranný kryt.

Pro typ LW1401

Zvedněte ochranný kryt. Přidržte zámek hřídele a nástrčným klíčem otáčejte šroubem s šestihlannou hlavou proti směru hodinových ručiček. Následně demontujte šroub s šestihlannou hlavou, vnější příruba a kotouč.

► Obr.17: 1. Zámek hřídele 2. Šroub s šestihlannou hlavou

Při instalaci kotouče použijte opačný postup demontáže kotouče. Dbejte, aby otvor rozbrušovacího kotouče lícoval s prstencem a vraťte na místo ochranný kryt.

PRÁCE S NÁŘADÍM

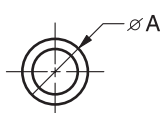
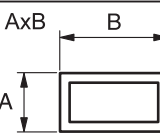
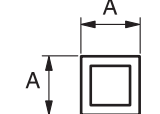
⚠ UPOZORNĚNÍ: Správný tlak vyvíjený na držadlo v průběhu řezání a maximální efektivitu řezání lze stanovit podle objemu jisker odletujících během řezání. Při řezání nevyvíjejte na držadlo příliš velkou sílu. V opačném případě se může snížit efektivita řezání, může dojít k předčasnému opotřebování kotouče a případnému poškození nářadí, rozbrušovacího kotouče nebo řezaného obrobku.

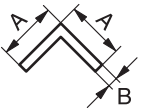
Uchopte pevně držadlo. Zapněte nářadí a počkejte, dokud kotouč nedosáhne plných otáček. Poté kotouč pomalu spusťte do řezu. Jakmile se kotouč dotkne dílu, postupně zvyšujte tlak na držadlo a provádějte řez. Po dokončení řezu nářadí vypněte a před přesunutím držadla zcela nahoru počkejte, dokud se kotouč úplně nezastaví.

Kapacita řezání

Maximální kapacita řezání závisí na úhlu řezání a tvaru obrobku.

Maximální kapacita řezání se zcela novým rozbrušovacím kotoučem

Úhel řezání Tvar dílu	90°	45°
	127 mm	127 mm
	115 x 130 mm 102 x 194 mm 70 x 233 mm	115 x 103 mm
	119 x 119 mm	106 x 106 mm

Úhel řezání Tvar dílu	90°	45°
	137 x 137 x 10 mm	100 x 100 x 10 mm

Zajištění obrobku

⚠ UPOZORNĚNÍ: Při zajišťování obrobku vždy zasuňte do závitů hřídele držák závitů. V opačném případě může dojít k nedostatečnému zajištění obrobku. To by mohlo zapříčinit uvolnění obrobku nebo nebezpečné roztržení kotouče.

Při nadzvednutém držáku závitů lze desku svěráku rychle posouvat dovnitř a ven. Při uchycování obrobku tlačte na držadlo, dokud se deska svěráku nedotkne obrobku, a pak vraťte držák závitů na místo. Otáčejte držadlem ve směru hodinových ručiček, dokud nebude obrobek bezpečně upevněn.

► **Obr.18:** 1. Držadlo 2. Držák závitů 3. Deska svěráku

Je-li rozbrušovací kotouč značně opotřeben, vložte za díl distanční blok, jak je znázorněno na obrázku. Opotřebený kotouč lze efektivněji využít v případě, že na obvodu kotouče použijete při řezání dílu středový bod. Na distanční blok použijte odolný nehořlavý materiál.

► **Obr.19:** 1. Distanční blok

Při řezání obrobků širších než 85 mm pod úhlem připevněte k vodící liště rovný kus dřeva (distanční blok) delší než 190 mm a širší než 45 mm, jak je znázorněno na obrázku. Tento distanční blok upevněte šrouby prostřednictvím otvorů ve vodící liště. Zkontrolujte, zda se po zatlačení na hlavu nářadí rozbrušovací kotouč nedotýká distančního bloku.

► **Obr.20:** 1. Vodící lišta 2. Distanční blok (delší než 190 mm a širší než 45 mm) 3. Obrobek (širší než 85 mm) 4. Deska svěráku

► **Obr.21**

Je-li rozbrušovací kotouč opotřeben, zvyšte polohu řezání vložení distančního bloku mírně užšího než obrobek, jak je znázorněno na obrázku. Tak budete moci kotouč ekonomicky využít.

► **Obr.22:** 1. Deska svěráku 2. Průměr obrobku 3. Vodící lišta 4. Šířka distančního bloku

Dlouhé díly musí být podepřeny na obou stranách tak, aby byly zarovnané s horním okrajem základny. K podepření použijte bloky z nehořlavého materiálu.

► **Obr.23:** 1. Blok k podepření

Přenášení nářadí

Sklopte hlavu nářadí a zajistěte ji. Při přenášení držte nářadí za držadlo.

► **Obr.24**

ÚDRŽBA

⚠ UPOZORNĚNÍ: Než začnete provádět kontrolu nebo údržbu nářadí, vždy se přesvědčte, že je vypnuté a vytažené ze zásuvky.

POZOR: Nikdy nepoužívejte benzín, benzen, ředidlo, alkohol či podobné prostředky. Mohlo by tak dojít ke změnám barvy, deformacím či vzniku prasklin.

Výměna uhlíků

► **Obr.25:** 1. Mezní značka

Pravidelně kontrolujte uhlíky.

Jsou-li opotřebené až po mezní značku, vyměňte je. Udržujte uhlíky čisté a zajistěte, aby se mohly v držácích volně pohybovat. Oba uhlíky by se měly vyměňovat najednou. Používejte výhradně stejné uhlíky.

1. Pomocí šroubováku odšroubujte víčka držáků uhlíků.

2. Vyjměte opotřebené uhlíky, vložte nové a opět víčka držáků uhlíků namontujte.

► **Obr.26:** 1. Víčko držáku uhlíku

VOLITELNÉ PŘÍSLUŠENSTVÍ

⚠ UPOZORNĚNÍ: Pro nářadí Makita popsané v tomto návodu doporučujeme používat následující příslušenství a nástavce. Při použití jiného příslušenství či nástavců může hrozit nebezpečí zranění osob. Příslušenství lze používat pouze pro stanovené účely.

Potřebujete-li bližší informace ohledně tohoto příslušenství, obraťte se na místní servisní středisko společnosti Makita.

- Brusné rozbrušovací kotouče
- Nástrčný klíč (pouze LW1401)

POZNÁMKA: Některé položky seznamu mohou být k nářadí přibaleny jako standardní příslušenství. Přibalené příslušenství se může v různých zemích lišit.