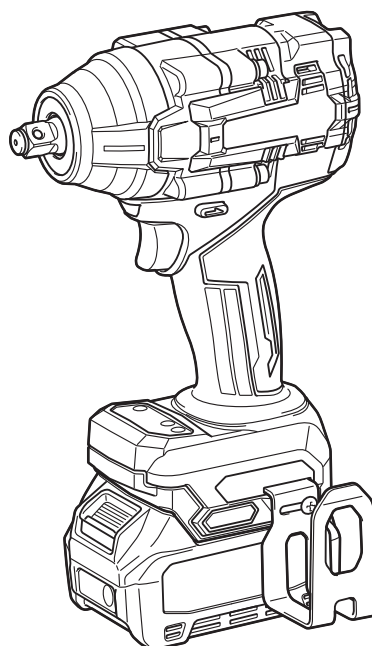




EN	Cordless Impact Wrench	INSTRUCTION MANUAL	5
PL	Akumulatorowy klucz udarowy	INSTRUKCJA OBSŁUGI	13
HU	Akkumulátoros csavarkulcs	HASZNÁLATI KÉZIKÖNYV	22
SK	Akumulátorový rázový uťahovač	NÁVOD NA OBSLUHU	31
CS	Akumulátorový rázový utahovák	NÁVOD K OBSLUZE	39
UK	Бездротовий ударний гайковерт	ІНСТРУКЦІЯ З ЕКСПЛУАТАЦІЇ	47
RO	Mașină de înșurubat cu impact cu acumulator	MANUAL DE INSTRUCȚIUNI	57
DE	Akku-Schlagschrauber	BETRIEBSANLEITUNG	66

TW007G
TW008G



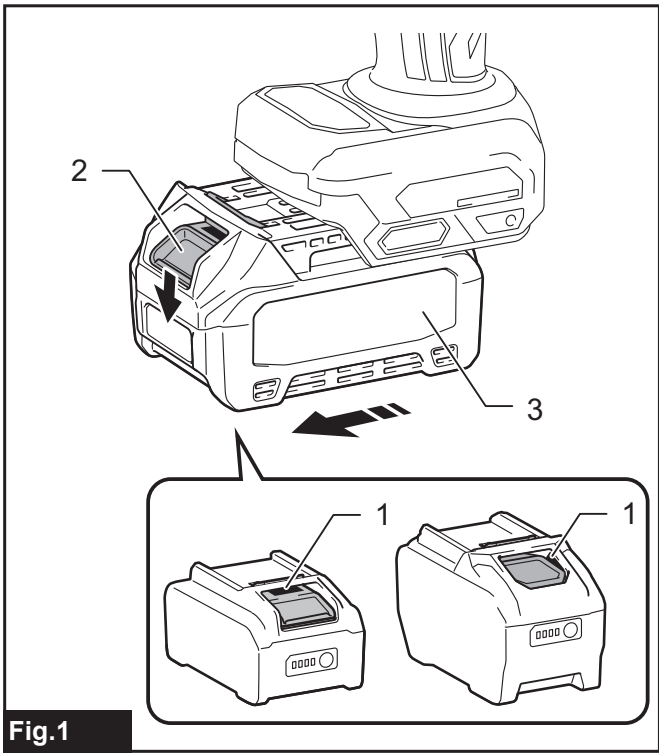


Fig.1

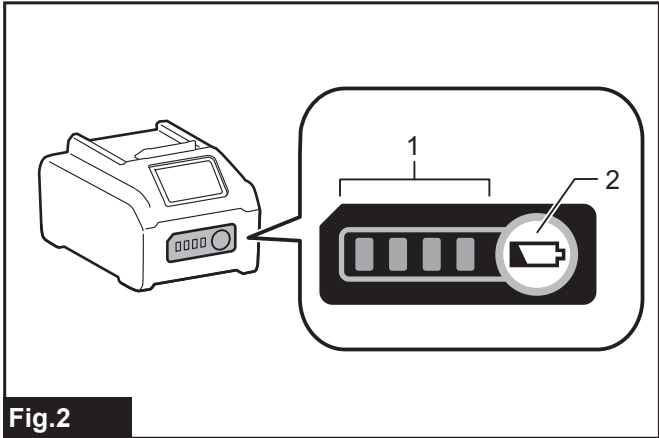


Fig.2

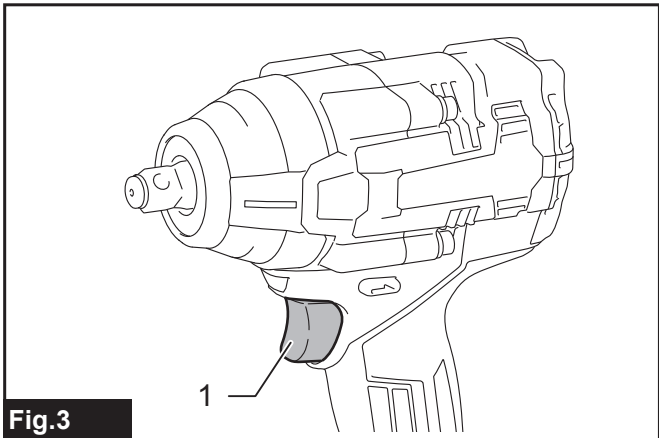


Fig.3

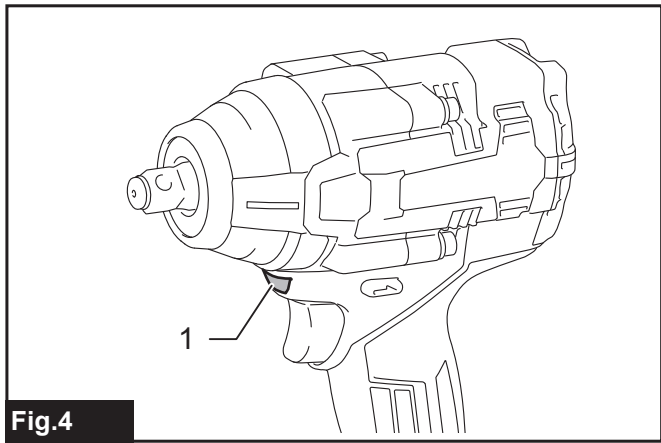


Fig.4

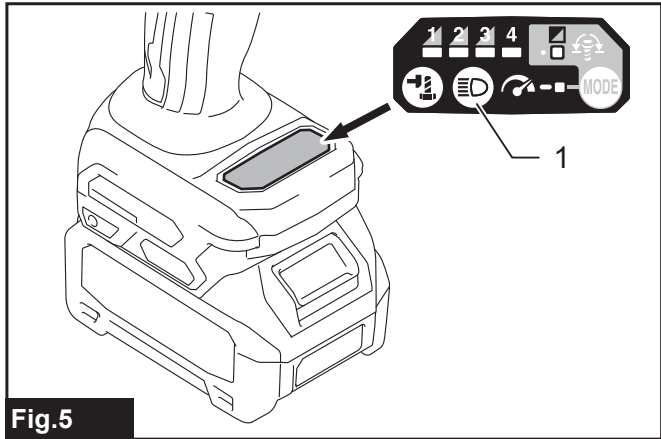


Fig.5

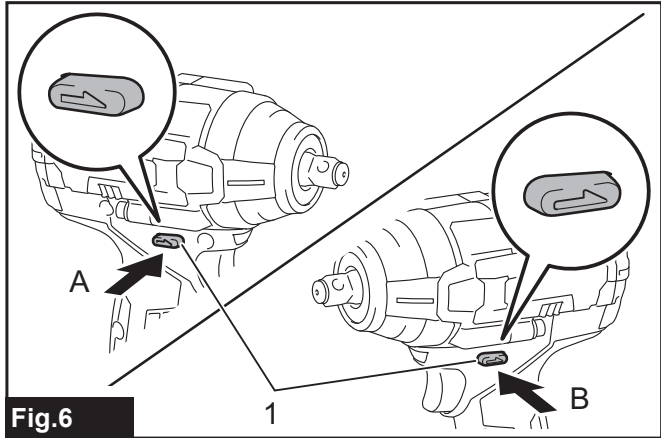


Fig.6

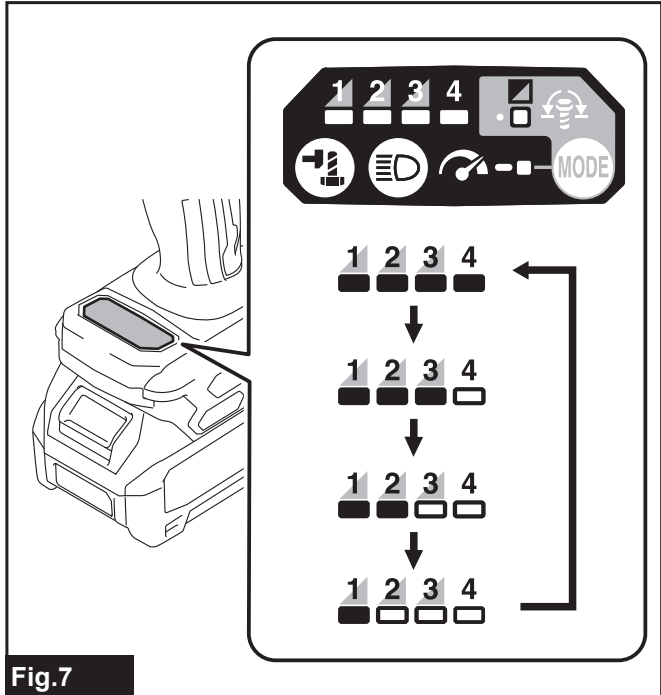


Fig.7

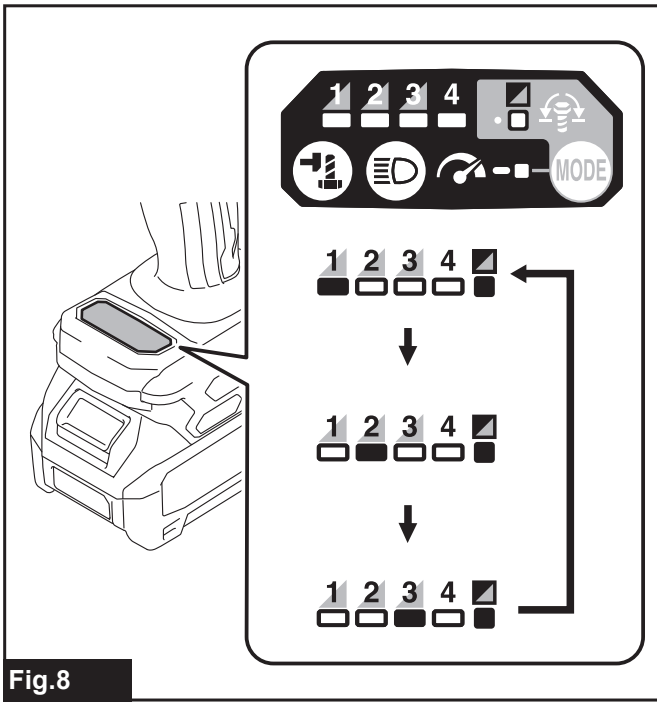


Fig.8

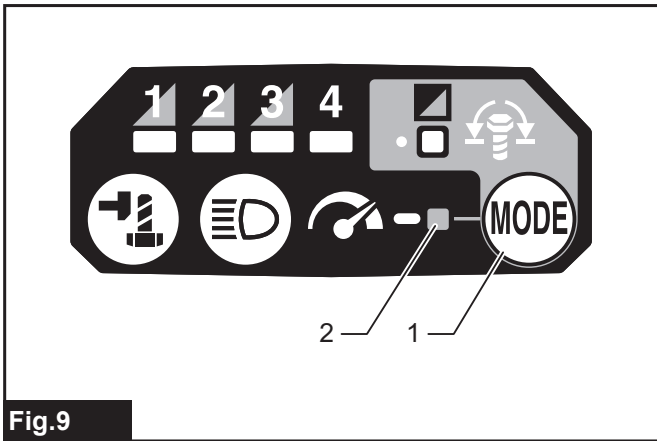


Fig.9

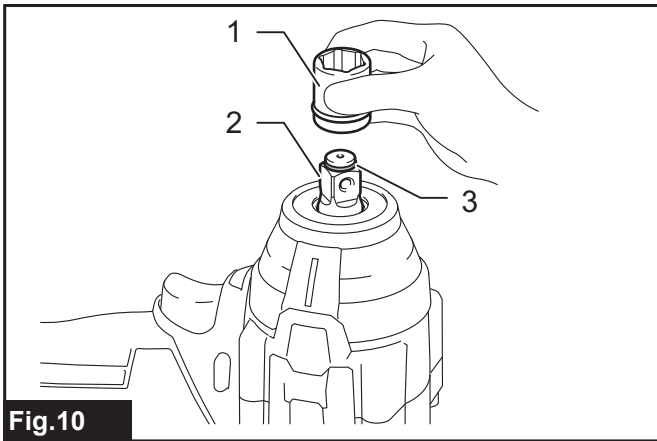


Fig.10

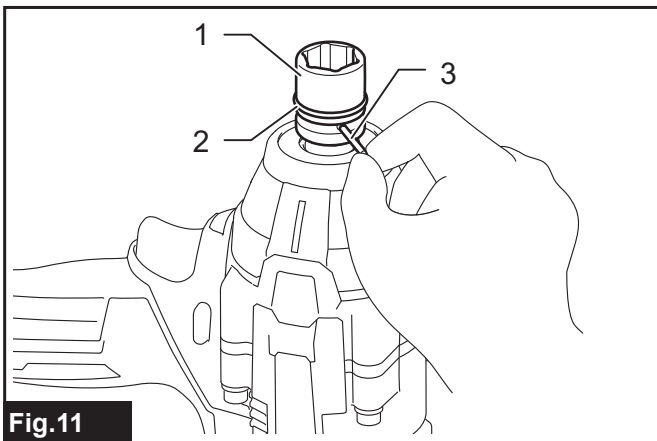


Fig.11

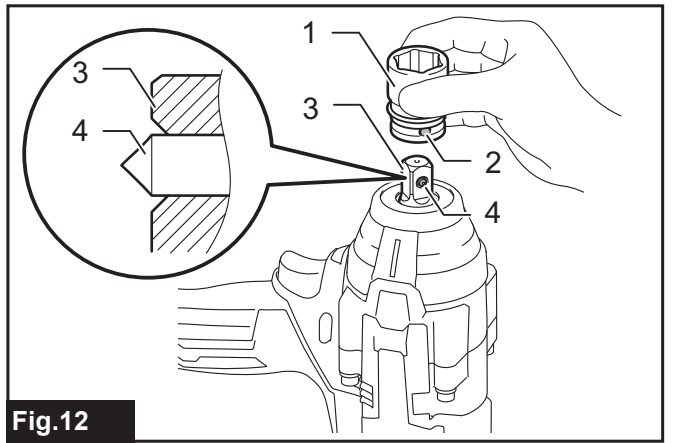


Fig.12

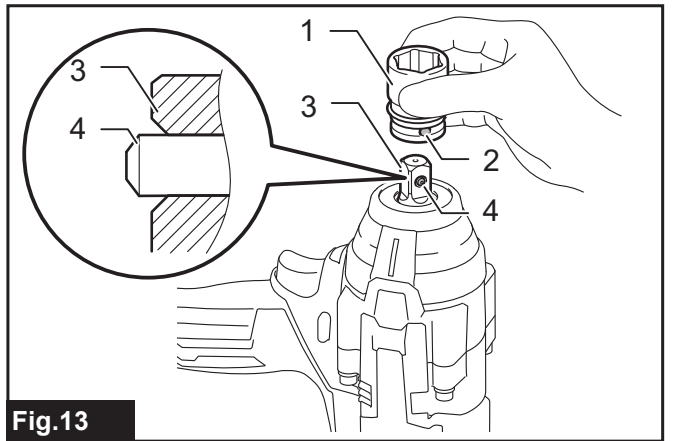


Fig.13

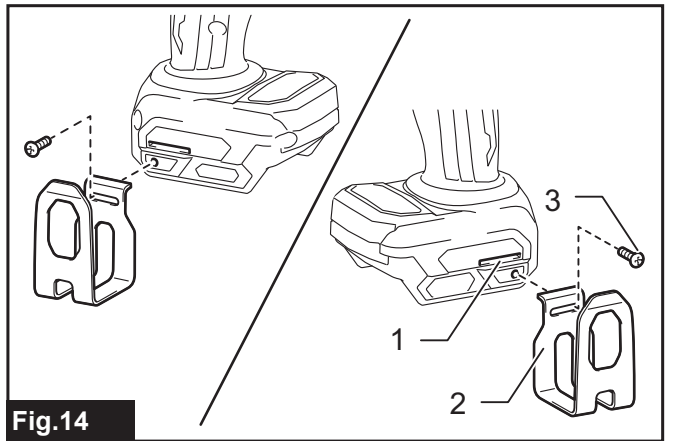


Fig.14

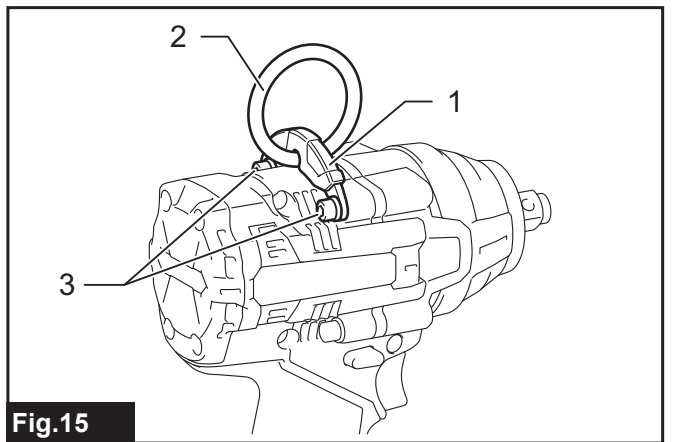
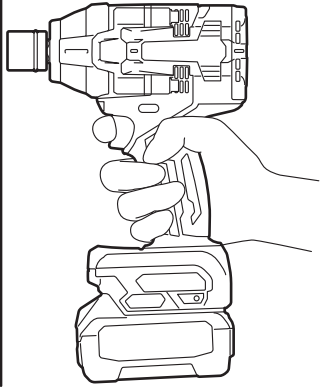


Fig.15

Fig.16



SPECIFIKACE

Model:		TW007G	TW008G
Kapacity utahování	Standardní šroub	M10 – M24	
	Vysokopevnostní šroub	M10 – M16	
Čtyřhran pro utahování		12,7 mm	
Otáčky bez zatížení	Režim maximálního přiklepu (4)	0 – 2 300 min ⁻¹	
	Režim silného přiklepu (3)	0 – 1 900 min ⁻¹	
	Režim středního přiklepu (2)	0 – 1 200 min ⁻¹	
	Režim slabého přiklepu (1)	0 – 600 min ⁻¹	
Rázů za minutu	Režim maximálního přiklepu (4)	0 – 2 900 min ⁻¹	
	Režim silného přiklepu (3)	0 – 2 700 min ⁻¹	
	Režim středního přiklepu (2)	0 – 1 900 min ⁻¹	
	Režim slabého přiklepu (1)	0 – 1 200 min ⁻¹	
Celková délka (s akumulátorem BL4040)		170 mm	
Jmenovité napětí		36 V – 40 V DC max	
Čistá hmotnost		2,7 – 3,3 kg	

- Vzhledem k neustálému výzkumu a vývoji zde uvedené technické údaje podléhají změnám bez upozornění.
- Specifikace se mohou pro různé země lišit.
- Hmotnost se může lišit v závislosti na nastavcích a přídatných zařízeních, včetně akumulátoru. Nejlehčí a nejtěžší kombinace, dle EPTA-Procedure 01/2014, jsou uvedeny v tabulce níže.

Použitelný akumulátor a nabíječka

Akumulátor	BL4020* / BL4025* / BL4040* / BL4050F * : Doporučený akumulátor
Nabíječka	DC40RA / DC40RB / DC40RC

- V závislosti na regionu vašeho bydliště nemusí být některé akumulátory a nabíječky k dispozici.

VAROVÁNÍ: Používejte pouze výše uvedené akumulátory a nabíječky. Použití jiných akumulátorů a nabíječek může způsobit zranění a/nebo požár.

Účel použití

Nářadí je určeno k utahování šroubů a matic.

Hlučnost

Typická vážená hladina hluku (A) určená podle normy EN62841-2-2:

Model TW007G

Hladina akustického tlaku (L_{pA}): 97 dB(A)
Hladina akustického výkonu (L_{WA}): 108 dB (A)
Nejistota (K): 3 dB(A)

Model TW008G

Hladina akustického tlaku (L_{pA}): 97 dB(A)
Hladina akustického výkonu (L_{WA}): 108 dB (A)
Nejistota (K): 3dB(A)

POZNÁMKA: Celková(é) hodnota(y) emisí hluku byla(y) změřena(y) v souladu se standardní zkušební metodou a dá se použít k porovnání nářadí mezi sebou.

POZNÁMKA: Hodnotu(y) deklarovaných emisí hluku lze také použít k předběžnému posouzení míry expozice vibracím.

VAROVÁNÍ: Používejte ochranu sluchu.

VAROVÁNÍ: Emise hluku se při používání elektrického nářadí ve skutečnosti mohou od deklarované(ých) hodnot(y) lišit v závislosti na způsobech použití nářadí.

VAROVÁNÍ: Nezapomeňte stanovit bezpečnostní opatření na ochranu obsluhy podle odhadu expozice ve skutečných podmínkách použití. (Vezměte přitom v úvahu všechny části provozního cyklu, tj. kromě doby zátěže například doby, kdy je nářadí vypnuté a kdy běží naprázdno.)

Vibrace

Celková hodnota vibrací (vektorový součet tří os) určená podle normy EN62841-2-2:

Model TW007G

Pracovní režim: rázové utahování upevňovacích prvků podle maximálního výkonu nářadí
Emise vibrací (a_H): 19,7 m/s²
Nejistota (K): 1,5 m/s²

Model TW008G

Pracovní režim: rázové utahování upevňovacích prvků podle maximálního výkonu nářadí

Emise vibrací (a_h): 19,7 m/s²

Nejistota (K): 1,5 m/s²

POZNÁMKA: Celková(é) hodnota(y) deklarovaných vibrací byla(y) změřena(y) v souladu se standardní zkušební metodou a dá se použít k porovnání nářadí mezi sebou.

POZNÁMKA: Celkovou(é) hodnotu(y) deklarovaných vibrací lze také použít k předběžnému posouzení míry expozice vibracím.

VAROVÁNÍ: Emise vibrací se při používání elektrického nářadí ve skutečnosti mohou od deklarované(y) hodnot(y) lišit v závislosti na způsobech použití nářadí.

VAROVÁNÍ: Nezapomeňte stanovit bezpečnostní opatření na ochranu obsluhy podle odhadu expozice ve skutečných podmínkách použití. (Vezměte přitom v úvahu všechny části provozního cyklu, tj. kromě doby zátěže například doby, kdy je nářadí vypnuté a kdy běží naprázdno.)

Prohlášení ES o shodě

Pouze pro evropské země

Prohlášení ES o shodě je obsaženo v Příloze A tohoto návodu k obsluze.

BEZPEČNOSTNÍ VÝSTRAHY

Obecná bezpečnostní upozornění k elektrickému nářadí

VAROVÁNÍ: Přečtěte si všechny bezpečnostní výstrahy i pokyny a prohlédněte si ilustrace a specifikace dodané k tomuto elektrickému nářadí. Nedodržení všech níže uvedených pokynů může vést k úrazu elektrickým proudem, požáru či vážnému zranění.

Všechna upozornění a pokyny si uschovejte pro budoucí potřebu.

Pojem „elektrické nářadí“ v upozorněních označuje elektrické nářadí, které se zapojuje do elektrické sítě, nebo elektrické nářadí využívající akumulátory.

Bezpečnostní výstrahy k akumulátorovému rázovému utahováku

1. Při práci v místech, kde může dojít ke kontaktu spojovacího prvku se skrytým elektrickým vedením, držte elektrické nářadí za izolované části držadel. Spojovací prvky mohou při kontaktu s vodičem pod napětím přenést proud do nechráněných částí nářadí a obsluha může utrpět úraz elektrickým proudem.
2. Používejte ochranu sluchu.
3. Před instalací pečlivě zkontrolujte opotřebení a případné trhliny či poškození rázového nástavce.
4. Držte nářadí pevně.

5. Nepřibližujte ruce k otáčejícím se částem.
6. Bezprostředně po skončení práce se nedotýkejte rázového nástavce, šroubu, matice ani obrobku. Mohou být velmi horké a mohly by způsobit popáleniny kůže.
7. Vždy zaujměte stabilní postoj. Při práci s nářadím ve výškách dbejte, aby se pod vámi nepohybovaly žádné osoby.
8. Správný utahovací moment se může lišit v závislosti na typu nebo rozměrech šroubu. Zkontrolujte utahovací moment pomocí momentového klíče.
9. Ujistěte se, že se v pracovní oblasti nenacházejí žádné elektrické kabely, vodovodní a plynové potrubí atd., které by při poškození v důsledku práce s nářadím mohly být zdrojem nebezpečí.

TYTO POKYNY USCHOVEJTE.

VAROVÁNÍ: NEDOVOLTE, aby pohodlnost nebo pocit znalosti výrobku (získaný na základě předchozího použití) vedl k zanedbání dodržování bezpečnostních pravidel platných pro tento výrobek.

NESPRÁVNÉ POUŽÍVÁNÍ či nedodržení bezpečnostních pravidel uvedených v tomto návodu k obsluze může způsobit vážné zranění.

Důležitá bezpečnostní upozornění pro akumulátor

1. Před použitím akumulátoru si přečtěte všechny pokyny a varovné symboly na (1) nabíječce, (2) akumulátoru a (3) výrobku využívajícím akumulátor.
2. Nerozebírejte akumulátor ani do něj nijak nezasahujte. Může dojít k požáru, nadměrnému zahřátí nebo výbuchu.
3. Pokud se příliš zkrátí provozní doba akumulátoru, přerušte okamžitě práci. V opačném případě existuje riziko přehřívání, popálení nebo dokonce výbuchu.
4. Budou-li vaše oči zasaženy elektrolytem, vypláchněte je čistou vodou a okamžitě vyhledejte lékařskou pomoc. Může dojít ke ztrátě zraku.
5. Akumulátor nezkratujte:
 - (1) Nedotýkejte se svorek žádným vodivým materiálem.
 - (2) Neskladujte akumulátor v nádobě s jinými kovovými předměty, jako jsou hřebíky, mince, apod.
 - (3) Nevystavuje akumulátor vodě a dešti. Zkrat akumulátoru může způsobit velký průtok proudu, přehřátí, možné popálení a dokonce i poruchu.
6. Neskladujte a nepoužívejte nářadí a akumulátor na místech, kde může teplota překročit 50 °C (122 °F).
7. Nespalujte akumulátor, ani když je vážně poškozen nebo úplně opotřeben. Akumulátor může v ohni vybuchnout.
8. Akumulátor nesmí být proražen hřebíkem, řezán, drcen, házen či upuštěn na zem, ani nesmí dojít k nárazu tvrdého předmětu do něj. Taková situace může způsobit požár, nadměrné zahřátí či výbuch.
9. Nepoužívejte poškozené akumulátory.

10. **Obsažené lithium-iontové akumulátory podléhají právním požadavkům na nebezpečné zboží.**
V případě komerční přepravy například externími dopravci je třeba dodržet zvláštní požadavky na balení a značení.
Pro přípravu zboží k přepravě je nutná konzultace s odborníkem na nebezpečný materiál. Dodržujte také případné podrobnější národní předpisy.
Odkryté kontakty přelepte izolační páskou či jinak zakryjte a akumulátory zabalte tak, aby se v balení nemohly pohybovat.
11. **Při likvidaci akumulátoru jej vyjměte z nářadí a zlikvidujte jej na bezpečném místě. Při likvidaci akumulátoru postupujte podle místních předpisů.**
12. **Akumulátor používejte pouze s výrobky specifikovanými společností Makita.** Instalace akumulátoru do nevyhovujících výrobků může způsobit požár, nadměrné zahřívání, explozi nebo únik elektrolytu.
13. **Pokud nářadí delší dobu nepoužíváte, je nutné z něj akumulátor vyjmout.**
14. **Během a po použití se může akumulátor zahřát, což může způsobit popáleniny nebo podráždění. Při manipulaci s horkými akumulátory dávejte pozor.**
15. **Nedotýkejte se koncovky na nářadí ihned po použití, protože ta může být horká a způsobit popáleniny.**
16. **Do koncovek, otvorů a zdířek na akumulátoru se nesmí dostat piliny, prach nebo jiné nečistoty.** Mohlo by tím dojít ke zhoršení výkonu nebo poruše nářadí či akumulátoru.
17. **Jestliže nářadí není zkonstruováno tak, že jej lze používat v blízkosti vysokého elektrického napětí, nepoužívejte akumulátor poblíž vedení s vysokým elektrickým napětím.** Mohlo by tím dojít k poruše či selhání nářadí či akumulátoru.
18. **Akumulátor uchovávejte mimo dosah dětí.**

TYTO POKYNY USCHOVEJTE.

⚠ UPOZORNĚNÍ: Používejte pouze originální akumulátory Makita. Používání neoriginálních nebo upravených akumulátorů může způsobit explozi akumulátoru a následný požár, zranění a jiné poškození. Zaniká tím také záruka společnosti Makita na nářadí a nabíječku Makita.

Tipy k zajištění maximální životnosti akumulátoru

1. **Akumulátor nabíjte dříve, než dojde k jeho úplnému vybití. Pokud si povšimnete sníženého výkonu nářadí, vždy jej zastavte a dobijte akumulátor.**
2. **Nikdy nenabíjete úplně nabitý akumulátor. Přebíjení zkracuje životnost akumulátoru.**
3. **Akumulátor dobíjete při pokojové teplotě od 10 °C do 40 °C (50 °F až 104 °F). Před nabíjením nechejte horký akumulátor zchladnout.**
4. **Když není akumulátor používán, vyjměte ho z nářadí či nabíječky.**
5. **Pokud se akumulátor delší dobu nepoužívá (déle než šest měsíců), je nutno jej dobít.**

POPIS FUNKCÍ

⚠ UPOZORNĚNÍ: Před nastavováním nářadí nebo kontrolou jeho funkce se vždy přesvědčte, zda je vypnuté a je vyjmutý akumulátor.

Nasazení a sejmutí akumulátoru

⚠ UPOZORNĚNÍ: Před nasazením či sejmutím akumulátoru nářadí vždy vypněte.

⚠ UPOZORNĚNÍ: Při nasazování či snímání akumulátoru pevně držte nářadí i akumulátor. V opačném případě vám může nářadí nebo akumulátor vyklouznout z rukou a mohlo by dojít k jejich poškození či ke zranění.

- **Obr.1:** 1. Červený indikátor 2. Tlačítko 3. Akumulátor

Chcete-li akumulátor sejmout, vysuňte jej se současným přesunutím tlačítka na přední straně akumulátoru.

Při nasazování akumulátoru vyrovnejte jazýček na bloku akumulátoru s drážkou v krytu a zasuňte akumulátor na místo. Akumulátor zasuňte na doraz, až zacvakne na své místo. Není-li zcela zajištěn, uvidíte červený indikátor dle obrázku.

⚠ UPOZORNĚNÍ: Akumulátor zasunujte vždy zcela tak, aby nebyl červený indikátor vidět. Jinak by mohl akumulátor ze zařízení vypadnout a způsobit zranění obsluze či přihlížejícím osobám.

⚠ UPOZORNĚNÍ: Akumulátor nenasazujte násilím. Nelze-li akumulátor zasunout snadno, nekládáte jej správně.

Systém ochrany nářadí a akumulátoru

Nářadí je vybaveno systémem ochrany nářadí a akumulátoru. Tento systém automaticky přeruší napájení motoru, aby se prodloužila životnost nářadí a akumulátoru. Budou-li nářadí nebo akumulátor vystaveny některé z níže uvedených podmínek, nářadí se během provozu automaticky vypne:

Ochrana proti přetížení

Pokud se s nástrojem/akumulátorem pracuje způsobem vyvolávajícím mimořádně vysoký odběr proudu, nástroj se automaticky vypne. V takové situaci nástroj vypněte a ukončete činnost, při níž došlo k přetížení nástroje. Potom nástroj zapněte a obnovte činnost.

Ochrana proti přehřátí

Při přehřátí nářadí/akumulátoru se nářadí automaticky vypne a světlo začne blikat. V takovém případě nechte nářadí před opětovným zapnutím vychladnout.

Ochrana proti přílišnému vybití

V případě nedostačující kapacity akumulátoru se nářadí automaticky vypne. V takovém případě vyjměte akumulátor z nářadí a nabíjete jej.

Indikace zbývající kapacity akumulátoru

Stisknutím tlačítka kontroly na akumulátoru zjistíte zbývající kapacitu akumulátoru. Kontrolky indikátoru se na několik sekund rozsvítí.

► **Obr.2:** 1. Kontrolky 2. Tlačítko kontroly

Kontrolky			Zbývající kapacita
Svítil	Nesvítil	Bliká	
■	■	■	75 % až 100 %
■	■	□	50 % až 75 %
■	□	□	25 % až 50 %
■	□	□	0 % až 25 %
◐	□	□	Nabijte akumulátor.
■	■	□	Došlo pravděpodobně k poruše akumulátoru.
□	□	■	

POZNÁMKA: Kapacita udávaná indikátorem se může mírně lišit od skutečné kapacity v závislosti na podmínkách používání a teplotě prostředí.

POZNÁMKA: První kontrolka (zcela vlevo) bude blikat, když je systém ochrany akumulátoru v provozu.

Používání spouště

► **Obr.3:** 1. Spoušť

UPOZORNĚNÍ: Před vložením akumulátoru do náradí vždy zkontrolujte správnou funkci spouště, a zda se po uvolnění vrací do vypnuté polohy.

Chcete-li náradí uvést do chodu, stačí stisknout spoušť. Otáčky náradí se zvyšují zvyšováním tlaku na spoušť. Chcete-li náradí vypnout, uvolněte spoušť.

POZNÁMKA: Podržíte-li spoušť stisknutou po dobu 6 minut, náradí se automaticky vypne.

POZNÁMKA: Když je zapnut režim plných otáček, rychlost otáčení bude nejvyšší, i když není spoušť stisknuta naplno.

Podrobné informace naleznete v části týkající se režimu plných otáček.

Rozsvícení předního světla

UPOZORNĚNÍ: Nedívejte přímo do světla nebo jeho zdroje.

► **Obr.4:** 1. Světlo

► **Obr.5:** 1. Tlačítko

Jestliže chcete zapnout světlo, stiskněte na sekundu tlačítko. Pokud chcete světlo vypnout, stiskněte opět na sekundu tlačítko.

Se světlem v režimu ZAP. stiskněte spoušť a světlo se rozsvítí. Uvolněním spouště světlo vypnete. Světlo zhasne přibližně 10 sekund po uvolnění spouště.

Se světlem v režimu VYP. se světlo nerozsvítí ani při stisknutí spouště.

POZNÁMKA: Aktuální stav režimu světla zkontrolujete stisknutím spouště. Jestliže se světlo při stisknutí spouště rozsvítí, světlo je v režimu ZAP. Pokud se světlo nerozsvítí, světlo je v režimu VYP.

POZNÁMKA: Pokud dojde k přehřátí náradí, bude světlo minutu blikat a potom se vypne displej LED. V takovém případě nechte náradí před obnovením práce vychladnout.

POZNÁMKA: K otření nečistot ze skla světla použijte suchý hadřík. Dbejte, abyste sklo světla nepoškrábali. Mohlo by dojít ke snížení svítivosti.

POZNÁMKA: Se stisknutou spouští nelze režim světla měnit.

POZNÁMKA: Režim světla lze změnit přibližně po 10 sekundách od uvolnění spouště.

Přepínání směru otáčení

► **Obr.6:** 1. Přepínací páčka směru otáčení

UPOZORNĚNÍ: Před zahájením provozu vždy zkontrolujte nastavený směr otáčení.

UPOZORNĚNÍ: Směr otáčení přepínejte až po úplném zastavení náradí. Provedete-li změnu směru otáčení před zastavením náradí, může dojít k jeho poškození.

UPOZORNĚNÍ: Pokud náradí nepoužíváte, vždy přesuňte přepínací páčku směru otáčení do neutrální polohy.

Toto náradí je vybaveno přepínačem směru otáčení. Stisknutím přepínací páčky směru otáčení ze strany A se nástroj otáčí ve směru hodinových ručiček, zatímco při stisknutí ze strany B proti směru hodinových ručiček. Je-li přepínací páčka směru otáčení v neutrální poloze, nelze stisknout spoušť náradí.

Změna režimu používání



Změna síly přiklepu

Sílu přiklepu můžete změnit ve čtyřech krocích: 4 (maximální), 3 (silný), 2 (střední) a 1 (slabý).

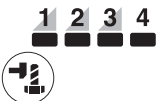
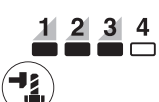

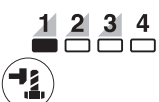
Je tak možné nastavit utahování vhodné pro prováděnou práci.

Síla přiklepu se změní při každém stisknutí tlačítka .

Sílu přiklepu lze měnit zhruba do jedné minuty po uvolnění spouště.

POZNÁMKA: Čas pro změnu síly přiklepu lze prodloužit o zhruba jednu minutu, a to stisknutím tlačítka  nebo .

► Obr.7

Režim používání (Stupeň síly přiklepu zobrazený na panelu)	Maximální hodnota přiklepů	Použití
4 (maximální) 	2 900 min ⁻¹ (/min)	Šroubování maximální silou a rychlostí. Utahování, když je nutná síla a rychlost.
3 (silný) 	2 700 min ⁻¹ (/min)	Šroubování menší silou a rychlostí, než je režim maximálního přiklepu (snazší ovládání než režim Maximální). Utahování, když je nutná síla a rychlost.
2 (střední) 	1 900 min ⁻¹ (/min)	Utahování, když je nutná dobrá povrchová úprava. Utahování, když je nutná síla a rychlost. Utahování, když je třeba řádně kontrolované síly.
1 (slabý) 	1 200 min ⁻¹ (/min)	Utahování s menší silou, aby se předešlo stržení závitu. Utahování při potřebě přesného slícování s použitím šroubů malých průměrů.


: Kontrolka svítí.

POZNÁMKA: Pokud nesvítí žádná z kontrolky na panelu, stiskněte jednou spoušť, než stisknete tlačítko .



POZNÁMKA: Všechny kontrolky na panelu zhasnou, když se nářadí vypne, a to z důvodu úspory energie akumulátoru. Sílu přiklepu lze zkontrolovat stisknutím spouště do míry, kdy se nářadí ještě nespustí.

Změna režimu používání




Toto nářadí nabízí několik snadno použitelných režimů používání pro šroubování s dobrou kontrolou nad nářadím.

Typ režimu používání se změní při každém stisknutí tlačítka .

Režim používání lze měnit zhruba do jedné minuty po uvolnění spouště.

POZNÁMKA: Čas pro změnu režimu používání lze prodloužit o zhruba jednu minutu, a to stisknutím tlačítka  nebo .

► Obr.8

Režim používání (typ podpory zobrazený na panelu)	Funkce	Použití
Režim šroubování	<p>Po směru hodinových ručiček Tento režim pomáhá nepřetržitě opakovat šroubování při stejném utahovacím momentu. Tento režim rovněž pomáhá snížit riziko zlomení šroubů/matice kvůli přetažení.</p> <p>Proti směru hodinových ručiček Tento režim pomáhá předejít vypadnutí šroubu. Při povolování šroubu s nářadím otáčejícím se proti směru hodinových ručiček se nářadí automaticky zastaví nebo zpomalí poté, co se šroub/matice dostatečně povolí.</p> <p>POZNÁMKA: Načasování pro ukončení otáček se liší podle typu šroubu/matice a materiálu, které šroubujete. Před použitím si tento režim vyzkoušejte.</p>	<p>Po směru hodinových ručiček Prevence přetažení šroubů.</p> <p>Proti směru hodinových ručiček Povolování šroubů.</p>
Režim šroubování (1) 	<p>Po směru hodinových ručiček Nářadí se automaticky zastaví, hned jak se spustí příklep.</p> <p>Proti směru hodinových ručiček Síla příklepu je 4. Nářadí se automaticky zastaví, hned jak se zastaví příklep.</p>	–
Režim šroubování (2) 	<p>Po směru hodinových ručiček Nářadí se automaticky zastaví asi 0,5 sekundy poté, co se spustil příklep.</p> <p>Proti směru hodinových ručiček Síla příklepu je 4. Nářadí se automaticky zastaví asi 0,2 sekundy poté, co se zastavil příklep.</p>	–
Režim šroubování (3) 	<p>Po směru hodinových ručiček Nářadí se automaticky zastaví asi 1 sekundy poté, co se spustil příklep.</p> <p>Proti směru hodinových ručiček Nářadí zpomalí otáčky, jakmile je zastaven příklep.</p>	–

: Kontrolka svítí.



POZNÁMKA: Pokud nesvítí žádná z kontrolky na panelu, stiskněte jednou spoušť, než stisknete tlačítko .

POZNÁMKA: Všechny kontrolky na panelu zhasnou, když se nářadí vypne, a to z důvodu úspory energie akumulátoru. Typ režimu používání lze zkontrolovat stisknutím spouště v takovém rozsahu, kdy se nářadí ještě nespustí.

Režim plných otáček

► Obr.9: 1. Tlačítko  2. Kontrolka

Když je zapnut režim plných otáček, otáčky nářadí budou nejvyšší, i když není spoušť stisknuta naplno. Když je režim plných otáček vypnut, otáčky nářadí se zvyšují úměrně tomu, jak se zvyšuje tlak prstu na spoušť.

Chcete-li zapnout režim plných otáček, stiskněte a podržte tlačítko . Chcete-li vypnout režim plných otáček, znovu stiskněte a podržte tlačítko . Když je režim plných otáček zapnut, kontrolka svítí.

POZNÁMKA: Režim plných otáček je nadále zapnut i poté, co dojde k přepnutí režimu příklepu/režimu automatického zastavení.

Elektronické funkce

Elektrická brzda

Toto nářadí je vybaveno elektrickou brzdou. Jestliže se opakovaně stane, že se nářadí zastaví po uvolnění spouště pomalu, nechte provést servis nářadí v servisním středisku Makita.

SESTAVENÍ

⚠ UPOZORNĚNÍ: Před prováděním jakýchkoli prací na nářadí se vždy přesvědčte, zda je vypnuté a je vyjmutý akumulátor.

Výběr správného rázového nástavce

Vždy používejte správnou velikost rázového nástavce odpovídající šroubům a maticím. Zvolíte-li nesprávný rozměr rázového nástavce, dosáhnete nepřesného a nerovnoměrného utahovacího momentu a/nebo dojde k poškození šroubu či matice.

Instalace a demontáž rázového nástavce

Volitelné příslušenství

▲ UPOZORNĚNÍ: Před instalací rázového nástavce zkontrolujte, zda nejsou nástavec a montážní díl poškozené.

▲ UPOZORNĚNÍ: Po vložení rázového nástavce zkontrolujte, zda je řádně upevněn. Pokud se uvolňuje, nepoužívejte jej.

POZNÁMKA: Způsob instalace rázového nástavce závisí na typu čtvercového pohonu na nástroji.

Nástroj s kroužkovou pružinou

Model TW007G

Rázový nástavec bez těsnicího kroužku a čepu

► **Obr.10:** 1. Rázový nástavec 2. Čtyřhran pro utahování 3. Kroužková pružina

Tlačte rázový nástavec na čtyřhran pro utahování nástroje, dokud se nezajistí na svém místě.

Chcete-li rázový nástavec demontovat, jednoduše jej vytáhněte.

Rázový nástavec s těsnicím kroužkem a čepem

► **Obr.11:** 1. Rázový nástavec 2. Těsnicí kroužek 3. Kolík

Vysuňte těsnicí kroužek z drážky v rázovém nástavci a dále z rázového nástavce demontujte čep. Rázový nástavec nasadte na čtyřhrannou hlavici tak, aby byl otvor v rázovém nástavci vyrovnán s otvorem v čtyřhranné hlavici.

Otvorem v rázovém nástavci a v čtyřhranné hlavici prostrčte čep. Poté vraťte těsnicí kroužek na původní místo v drážce rázového nástavce a dotáhněte čep.

Při demontáži rázového nástavce použijte opačný postup montáže.

Nástroj se záchytným čepem

Model TW008G

Nářadí se záchytným čepem pro volné usazení

► **Obr.12:** 1. Rázový nástavec 2. Otvor 3. Čtyřhranná hlavice 4. Záchytný čep

Nástavec upevněte tak, že zarovnáte otvor na boku rázového nástavce se záchytným čepem čtyřhranné hlavice a rázový nástavec natlačíte na čtyřhrannou hlavici, až se zajistí na místě. V případě potřeby na něj zlehka poklepejte.

Chcete-li nástavec demontovat, jednoduše jej vytáhněte.

Nářadí se záchytným čepem pro pevné usazení

Volitelné příslušenství

► **Obr.13:** 1. Rázový nástavec 2. Otvor 3. Čtyřhranná hlavice 4. Záchytný čep

Nástavec upevněte tak, že zarovnáte otvor na boku rázového nástavce se záchytným čepem čtyřhranné hlavice a rázový nástavec natlačíte na čtyřhrannou hlavici, až se zajistí na místě. V případě potřeby na něj zlehka poklepejte. Chcete-li nástavec demontovat, zamáčkněte záchytný čep v otvoru nástavce a stáhněte nástavec ze čtyřhranné hlavice.

POZNÁMKA: Může se stát, že nástavec bude záchytným čepem usazen příliš pevně.

V takovém případě zamáčkněte záchytný čep co nejdále a stáhněte nástavec ze čtyřhranné hlavice.

Instalace háčku

▲ UPOZORNĚNÍ: Při instalaci háčku ho vždy pevně utáhněte šroubem. Jinak by se mohl háček uvolnit z nástroje a způsobit zranění.

► **Obr.14:** 1. Drážka 2. Háček 3. Šroub

Háček je vhodný k dočasnému pověšení náradí. Lze jej nainstalovat na obou stranách náradí. Při instalaci háčku jej vložte do drážky na jedné ze stran krytu náradí a zajistěte jej šroubem. Chcete-li jej odstranit, uvolněte šroub a vyjměte jej.

Prstenec

Specifické podle země

▲ UPOZORNĚNÍ: Před použitím kroužku vždy zkontrolujte, zda jsou držák i kroužek zajištěné a nepoškozené.

▲ UPOZORNĚNÍ: Součásti určené k zavěšení/montáži používejte výhradně k zamýšlenému účelu. Jejich použití k jinému než zamýšlenému účelu může způsobit nehodu nebo zranění.

► **Obr.15:** 1. Držák 2. Prstenec 3. Šrouby

Kroužek je vhodný pro pověšení náradí na zvedák. Nejdříve kroužkem protáhněte provaz. Poté náradí zavěste na zvedák.

PRÁCE S NÁŘADÍM

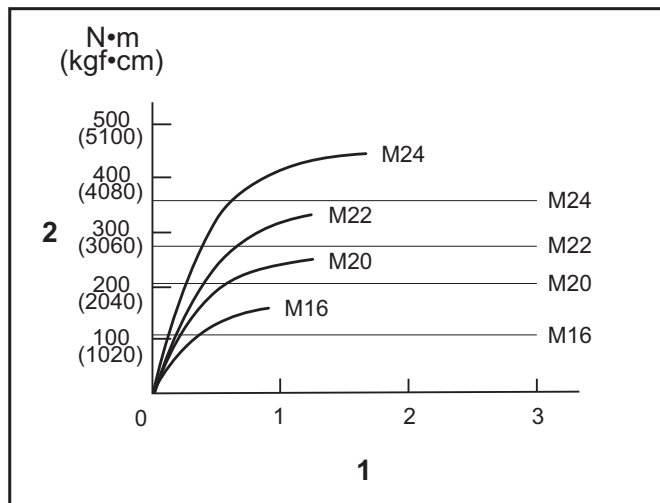
▲ UPOZORNĚNÍ: Akumulátor zasunujte vždy až na doraz, dokud není zajištěn na svém místě. Není-li zcela zajištěn, uvidíte červený indikátor. Zasuňte akumulátor zcela tak, aby nebyl červený indikátor vidět. Jinak by mohl z náradí vypadnout a způsobit zranění obsluhy či osob v okolí.

► **Obr.16**

Uchopte pevně náradí a nasadte rázový nástavec na šroub nebo matici. Uvedte náradí do chodu a dotahujte s využitím správného času utahování.

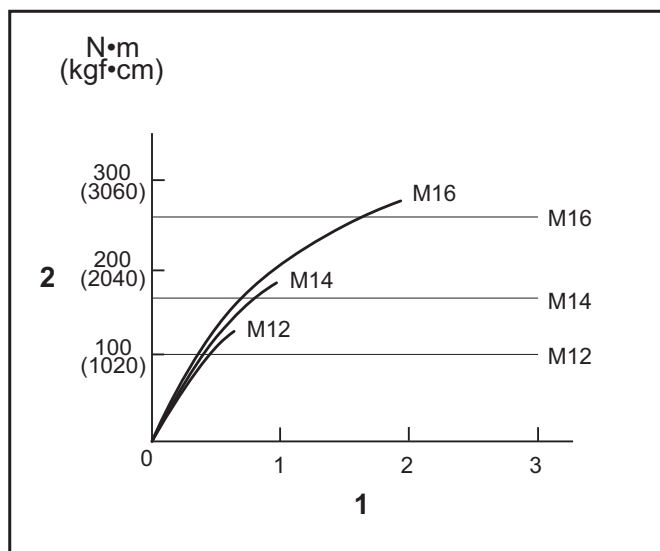
Správný utahovací moment se může lišit v závislosti na typu nebo rozměrech šroubu, druhu upevňovaného obrobku, apod. Vztah mezi utahovacím momentem a dobou utahování je uveden na obrázcích.

Správný utahovací moment pro standardní šroub při režimu maximálního přiklepu (4)



1. Doba utahování (s) 2. Utahovací moment

Správný utahovací moment pro vysokopevnostní šroub při režimu maximálního přiklepu (4)



1. Doba utahování (s) 2. Utahovací moment

POZNÁMKA: Nářadí držte přímo směrem ke šroubu nebo matici.

POZNÁMKA: Příliš velký utahovací moment může poškodit šroub/matici nebo rázový nástavec. Před zahájením práce vždy proveďte zkoušku a stanovte odpovídající dobu utahování konkrétního šroubu nebo matice.

POZNÁMKA: Je-li nářadí provozováno nepřetržitě až do vybití akumulátoru, nechte jej po instalaci nabitého akumulátoru před dalším pokračováním v práci v klidu po dobu 15 minut.

Utahovací moment je ovlivňován řadou faktorů včetně následujících. Po dotažení vždy zkontrolujte moment pomocí momentového klíče.

1. Je-li akumulátor téměř úplně vybitý, dojde k poklesu napětí a snížení utahovacího momentu.
2. Rázový nástavec
 - Pokud nepoužijete správný rozměr rázového nástavce, dojde ke snížení utahovacího momentu.
 - Opatřený rázový nástavec (opatřený na šestihřanném nebo čtvercovém konci) způsobí snížení utahovacího momentu.

3. Šroub
 - Správný utahovací moment se bude lišit podle průměru šroubu i přesto, že momentový součinitel a třída šroubu zůstanou stejné.
 - Přestože jsou průměry šroubů stejné, bude se správný utahovací moment měnit podle momentového součinitele, třídy šroubu a jeho délky.
4. Použití univerzální spojky nebo prodlužovací tyče poněkud snižuje utahovací moment rázového utahováku. Jako kompenzaci prodlužte dobu utahování.
5. Moment bude ovlivněn způsobem držení nářadí nebo materiálu v poloze upevňování.
6. Provozování nářadí při nízkých otáčkách vede ke snížení utahovacího momentu.

ÚDRŽBA

⚠ UPOZORNĚNÍ: Před zahájením kontroly nebo údržby nářadí se vždy ujistěte, zda je vypnuté a je vyjmut akumulátor.

POZOR: Nikdy nepoužívejte benzín, benzen, ředidlo, alkohol či podobné prostředky. Mohlo by tak dojít ke změnám barvy, deformacím či vzniku prasklin.

K zachování BEZPEČNOSTI a SPOLEHLIVOSTI výrobku musí být opravy a veškerá další údržba či seřizování prováděny autorizovanými nebo továrními servisními středisky společnosti Makita s využitím náhradních dílů Makita.

VOLITELNÉ PŘÍSLUŠENSTVÍ

⚠ UPOZORNĚNÍ: Pro nářadí Makita popsané v tomto návodu doporučujeme používat následující příslušenství a nástavce. Při použití jiného příslušenství či nástavců může hrozit nebezpečí zranění osob. Příslušenství lze používat pouze pro stanovené účely.

Potřebujete-li bližší informace ohledně tohoto příslušenství, obraťte se na místní servisní středisko společnosti Makita.

- Rázový nástavec
- Prodlužovací tyč
- Univerzální spojka
- Sada čepů 4 (pouze model TW008G)
- Prodloužení nástavce
- Prodlužovací rukojeť
- Originální akumulátor a nabíječka Makita

POZNÁMKA: Některé položky seznamu mohou být k nářadí přibaleny jako standardní příslušenství. Přibalené příslušenství se může v různých zemích lišit.

Makita Europe N.V. Jan-Baptist Vinkstraat 2,
3070 Kortenberg, Belgium

Makita Corporation 3-11-8, Sumiyoshi-cho,
Anjo, Aichi 446-8502 Japan

www.makita.com

885870A979
EN, PL, HU, SK,
CS, UK, RO, DE
20210329