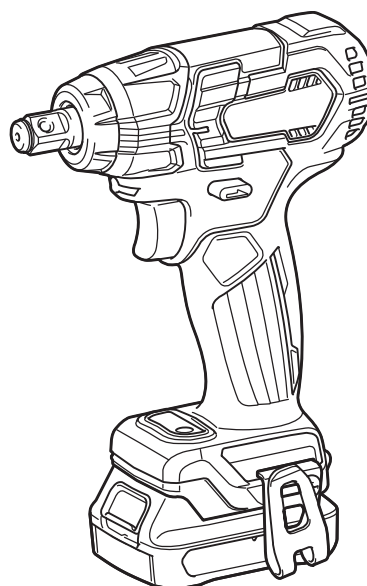




<b>EN</b>	<b>Cordless Impact Wrench</b>	<b>INSTRUCTION MANUAL</b>	<b>4</b>
<b>PL</b>	<b>Akumulatorowy klucz udarowy</b>	<b>INSTRUKCJA OBSŁUGI</b>	<b>10</b>
<b>HU</b>	<b>Akkumulátoros csavarkulcs</b>	<b>HASZNÁLATI KÉZIKÖNYV</b>	<b>17</b>
<b>SK</b>	<b>Akumulátorový rázový uťahovač</b>	<b>NÁVOD NA OBSLUHU</b>	<b>24</b>
<b>CS</b>	<b>Akumulátorový rázový utahovák</b>	<b>NÁVOD K OBSLUZE</b>	<b>30</b>
<b>UK</b>	<b>Бездротовий ударний гайковерт</b>	<b>ІНСТРУКЦІЯ З ЕКСПЛУАТАЦІЇ</b>	<b>36</b>
<b>RO</b>	<b>Mașină de înșurubat cu impact cu acumulator</b>	<b>MANUAL DE INSTRUCȚIUNI</b>	<b>43</b>
<b>DE</b>	<b>Akku - Schlagschrauber</b>	<b>BETRIEBSANLEITUNG</b>	<b>50</b>

# TW161D



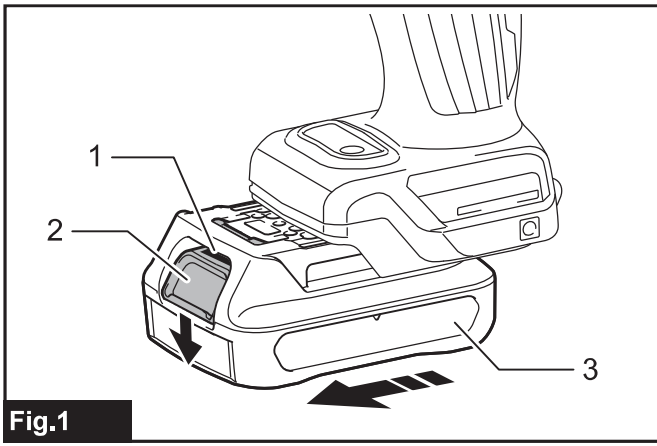


Fig.1

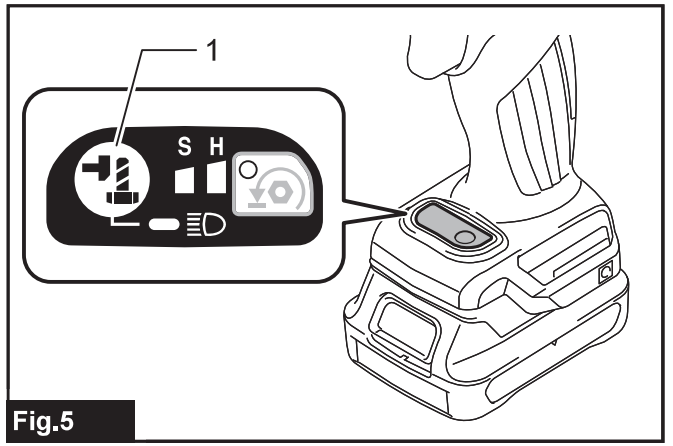


Fig.5

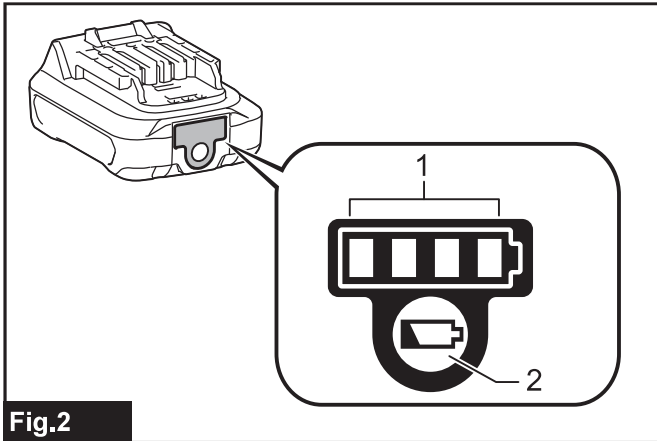


Fig.2

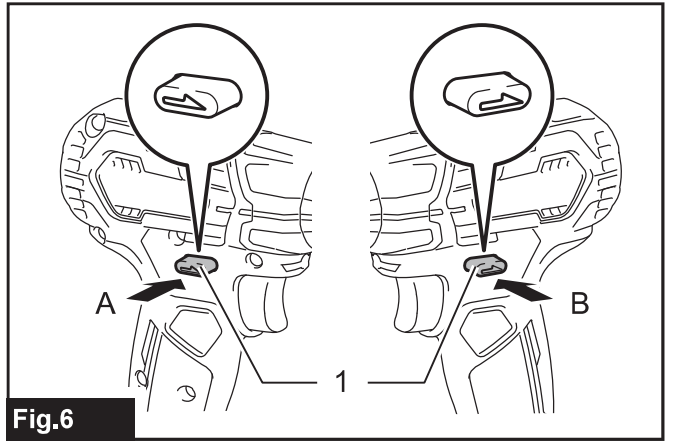


Fig.6

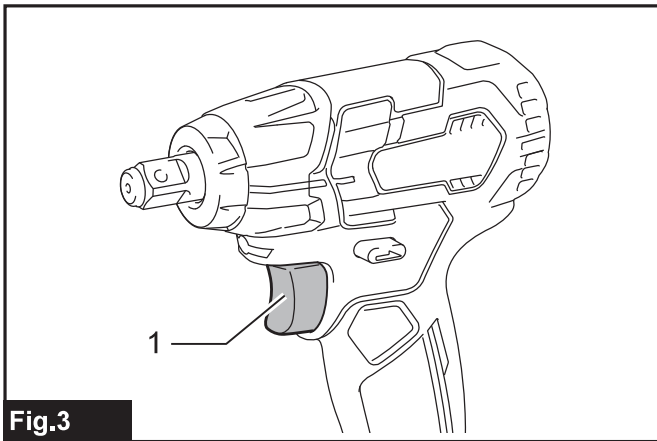


Fig.3

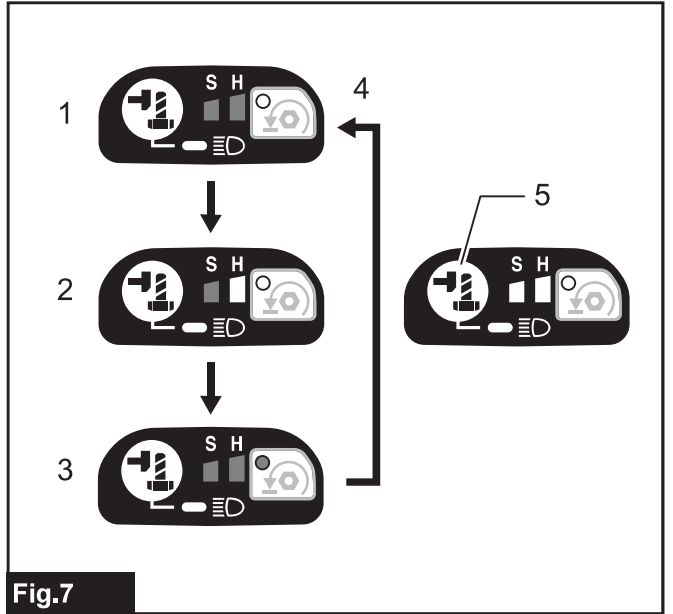


Fig.7

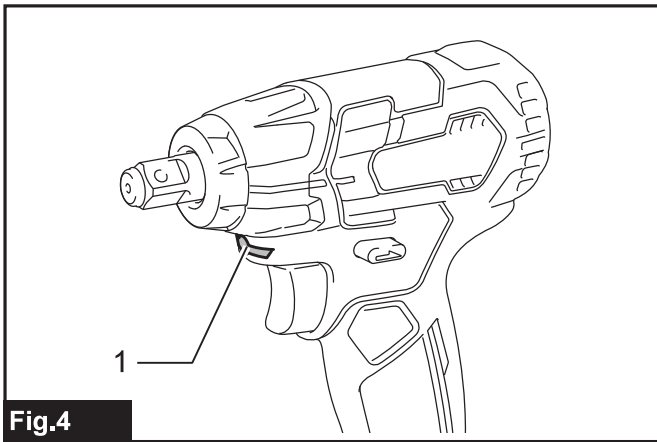


Fig.4

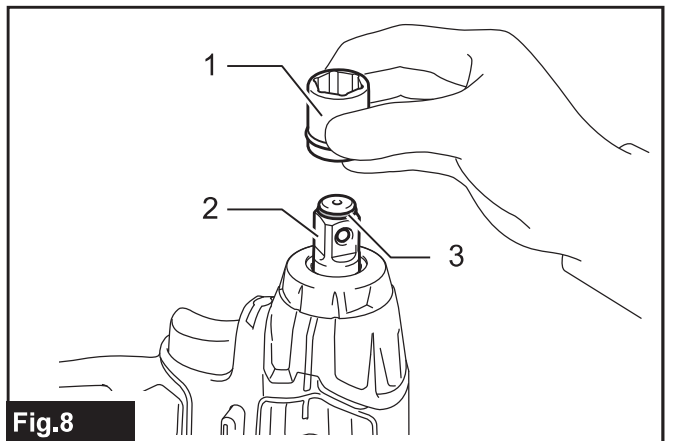
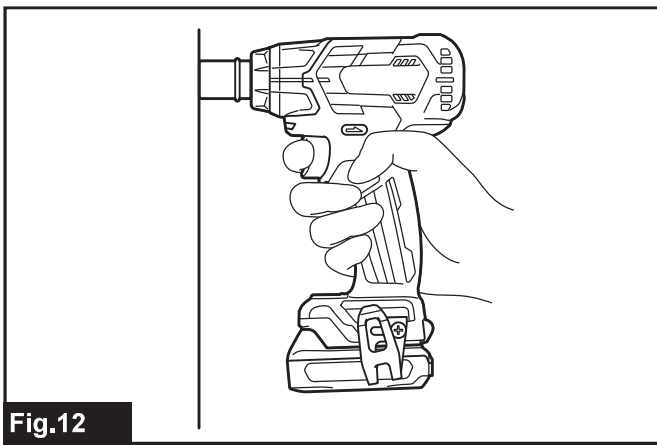
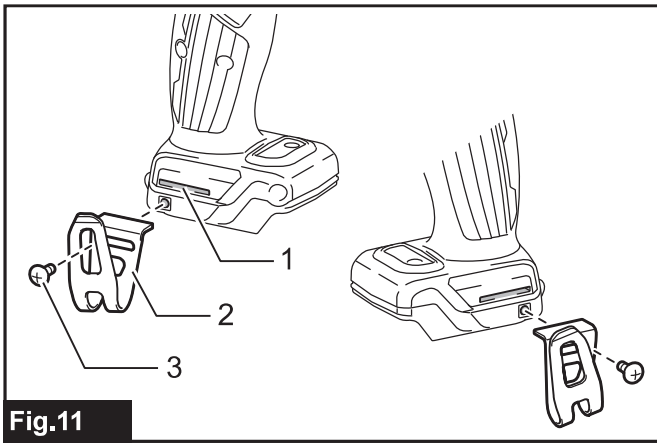
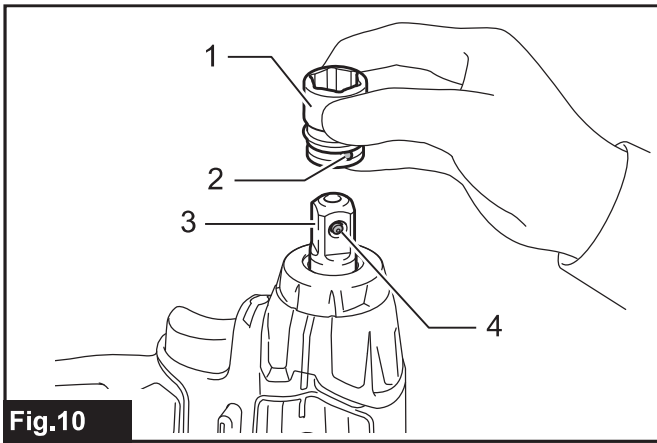
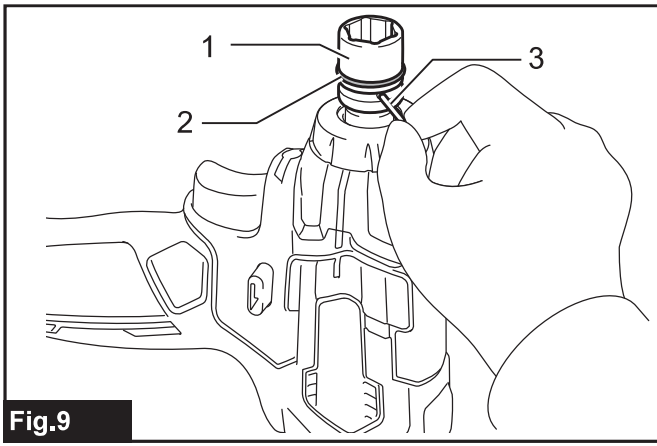


Fig.8



## SPECIFIKACE

<b>Model:</b>	<b>TW161D</b>	
Šroubovací výkon	Standardní šroub	M8 – M16
	Vysokopevnostní šroub	M6 – M12
Čtyřhran pro utahování	12,7 mm	
Otáčky bez zatížení	Režim silného přiklepu	0 – 2 400 min <sup>-1</sup>
	Režim slabého přiklepu	0 – 1 300 min <sup>-1</sup>
Rázů za minutu	Režim silného přiklepu	0 – 3 600 min <sup>-1</sup>
	Režim slabého přiklepu	0 – 2 000 min <sup>-1</sup>
Celková délka	150 mm	
Jmenovité napětí	Max. 10,8 – 12 V DC	
Čistá hmotnost	1,0 – 1,2 kg	

- Vzhledem k neustálému výzkumu a vývoji zde uvedené technické údaje podléhají změnám bez upozornění.
- Specifikace se mohou pro různé země lišit.
- Hmotnost se může lišit v závislosti na nastavních a přídatných zařízeních, včetně akumulátoru. Nejlehčí a nejtěžší kombinace, dle EPTA-Procedure 01/2014, jsou uvedeny v tabulce níže.

## Použitelný akumulátor a nabíječka

Akumulátor	BL1015 / BL1016 / BL1020B / BL1021B / BL1040B / BL1041B
Nabíječka	DC10SA / DC10SB / DC10WC / DC10WD / DC18RE

- V závislosti na regionu vašeho bydliště nemusí být některé akumulátory a nabíječky k dispozici.

**VAROVÁNÍ:** Používejte pouze výše uvedené akumulátory a nabíječky. Použití jiných akumulátorů a nabíječek může způsobit zranění a/nebo požár.

## Účel použití

Nářadí je určeno k utahování šroubů a matic.

## Hlučnost

Typická vážená hladina hluku (A) určená podle normy EN62841-2-2:

Hladina akustického tlaku ( $L_{pA}$ ): 93 dB(A)

Hladina akustického výkonu ( $L_{WA}$ ): 104 dB (A)

Nejistota (K): 3 dB(A)

**POZNÁMKA:** Celková(é) hodnota(y) emisí hluku byla(y) změřena(y) v souladu se standardní zkušební metodou a dá se použít k porovnání nářadí mezi sebou.

**POZNÁMKA:** Hodnotu(y) deklarovaných emisí hluku lze také použít k předběžnému posouzení míry expozice vibracím.

**VAROVÁNÍ:** Používejte ochranu sluchu.

**VAROVÁNÍ:** Emise hluku se při používání elektrického nářadí ve skutečnosti mohou od deklarované(ých) hodnot(y) lišit v závislosti na způsobech použití nářadí.

**VAROVÁNÍ:** Nezapomeňte stanovit bezpečnostní opatření na ochranu obsluhy podle odhadu expozice ve skutečných podmínkách použití. (Vezměte přitom v úvahu všechny části provozního cyklu, tj. kromě doby zátěže například doby, kdy je nářadí vypnuté a kdy běží naprázdno.)

## Vibrace

Celková hodnota vibrací (vektorový součet tří os) určená podle normy EN62841-2-2:

Pracovní režim: rázové utahování upevňovacích prvků podle maximálního výkonu nářadí

Emise vibrací ( $a_n$ ): 8,0 m/s<sup>2</sup>

Nejistota (K): 1,5 m/s<sup>2</sup>

**POZNÁMKA:** Celková(é) hodnota(y) deklarovaných vibrací byla(y) změřena(y) v souladu se standardní zkušební metodou a dá se použít k porovnání nářadí mezi sebou.

**POZNÁMKA:** Celkovou(é) hodnotu(y) deklarovaných vibrací lze také použít k předběžnému posouzení míry expozice vibracím.

**VAROVÁNÍ:** Emise vibrací se při používání elektrického nářadí ve skutečnosti mohou od deklarované(ých) hodnot(y) lišit v závislosti na způsobech použití nářadí.

**VAROVÁNÍ:** Nezapomeňte stanovit bezpečnostní opatření na ochranu obsluhy podle odhadu expozice ve skutečných podmínkách použití. (Vezměte přitom v úvahu všechny části provozního cyklu, tj. kromě doby zátěže například doby, kdy je nářadí vypnuté a kdy běží naprázdno.)

## Prohlášení ES o shodě

### Pouze pro evropské země

Prohlášení ES o shodě je obsaženo v Příloze A tohoto návodu k obsluze.

## BEZPEČNOSTNÍ VÝSTRAHY

### Obecná bezpečnostní upozornění k elektrickému nářadí

**VAROVÁNÍ:** Přečtěte si všechny bezpečnostní výstrahy i pokyny a prohlédněte si ilustrace a specifikace dodané k tomuto elektrickému nářadí. Nedodržení všech níže uvedených pokynů může vést k úrazu elektrickým proudem, požáru či vážnému zranění.

### Všechna upozornění a pokyny si uschovejte pro budoucí potřebu.

Pojem „elektrické nářadí“ v upozorněních označuje elektrické nářadí, které se zapojuje do elektrické sítě, nebo elektrické nářadí využívající akumulátory.

### Bezpečnostní výstrahy k akumulátorovému rázovému utahováku

1. Při práci v místech, kde může dojít ke kontaktu spojovacího prvku se skrytým elektrickým vedením, držte elektrické nářadí za izolované části držadel. Spojovací prvky mohou při kontaktu s vodičem pod napětím přenést proud do nechráněných částí nářadí a obsluha může utrpět úraz elektrickým proudem.
2. Používejte ochranu sluchu.
3. Před instalací pečlivě zkontrolujte opotřebení a případné trhliny či poškození rázového nástavce.
4. Držte nářadí pevně.
5. Nepřibližujte ruce k otáčejícím se částem.
6. Bezprostředně po skončení práce se nedotýkejte rázového nástavce, šroubu, matice ani obrobku. Mohou být velmi horké a mohly by způsobit popáleniny kůže.
7. Vždy zaujměte stabilní postoj. Při práci s nářadím ve výškách dbejte, aby se pod vámi nepohybovaly žádné osoby.
8. Správný utahovací moment se může lišit v závislosti na typu nebo rozměrech šroubu. Zkontrolujte utahovací moment pomocí momentového klíče.

### TYTO POKYNY USCHOVEJTE.

**VAROVÁNÍ:** NEDOVOLTE, aby pohodlnost nebo pocit znalosti výrobku (získaný na základě předchozího použití) vedl k zanedbání dodržování bezpečnostních pravidel platných pro tento výrobek. NESPRÁVNÉ POUŽÍVÁNÍ či nedodržení bezpečnostních pravidel uvedených v tomto návodu k obsluze může způsobit vážné zranění.

## Důležitá bezpečnostní upozornění pro akumulátor

1. Před použitím akumulátoru si přečtěte všechny pokyny a varovné symboly na (1) nabíječce, (2) akumulátoru a (3) výrobku využívajícím akumulátor.
2. Akumulátor nerozebírejte.
3. Pokud se příliš zkrátí provozní doba akumulátoru, přerušete okamžitě práci. V opačném případě existuje riziko přehřívání, popálení nebo dokonce výbuchu.
4. Budou-li vaše oči zasaženy elektrolytem, vypláchněte je čistou vodou a okamžitě vyhledejte lékařskou pomoc. Může dojít ke ztrátě zraku.
5. Akumulátor nezkratujte:
  - (1) Nedotýkejte se svorek žádným vodivým materiálem.
  - (2) Neskladujte akumulátor v nádobě s jinými kovovými předměty, jako jsou hřebíky, mince, apod.
  - (3) Nevystavuje akumulátor vodě a dešti. Zkrat akumulátoru může způsobit velký průtok proudu, přehřátí, možné popálení a dokonce i poruchu.
6. Neskladujte nářadí a akumulátor na místech, kde může teplota překročit 50 °C (122 °F).
7. Nespalujte akumulátor, ani když je vážně poškozen nebo úplně opotřeben. Akumulátor může v ohni vybuchnout.
8. Dávejte pozor, abyste akumulátor neupustili ani s ním nenaráželi.
9. Nepoužívejte poškozené akumulátory.
10. Obsažené lithium-iontové akumulátory podléhají právním požadavkům na nebezpečné zboží. V případě komerční přepravy například externími dopravci je třeba dodržet zvláštní požadavky na balení a značení. Pro přípravu zboží k přepravě je nutná konzultace s odborníkem na nebezpečný materiál. Dodržujte také případné podrobnější národní předpisy. Odkryté kontakty přelepte izolační páskou či jinak zakryjte a akumulátory zabalte tak, aby se v balení nemohly pohybovat.
11. Při likvidaci akumulátoru postupujte podle místních předpisů.
12. Akumulátor používejte pouze s výrobky specifikovanými společností Makita. Instalace akumulátoru do nevyhovujících výrobků může způsobit požár, nadměrné zahřívání, explozi nebo únik elektrolytu.

### TYTO POKYNY USCHOVEJTE.

**UPOZORNĚNÍ:** Používejte pouze originální akumulátory Makita. Používání neoriginálních nebo upravených akumulátorů může způsobit explozi akumulátoru a následný požár, zranění a jiné poškození. Zaniká tím také záruka společnosti Makita na nářadí a nabíječku Makita.

### Tipy k zajištění maximální životnosti akumulátoru

1. Akumulátor nabíjte dříve, než dojde k jeho úplnému vybití. Pokud si povšimnete sníženého výkonu nářadí, vždy jej zastavte a dobijte akumulátor.
2. Nikdy nenabíjejte úplně nabitý akumulátor. Přebíjení zkracuje životnost akumulátoru.
3. Akumulátor dobíjejte při pokojové teplotě od 10 °C do 40 °C (50 °F až 104 °F). Před nabíjením nechejte horký akumulátor zchladnout.

## POPIS FUNKCÍ

**⚠ UPOZORNĚNÍ:** Před nastavováním nářadí nebo kontrolou jeho funkce se vždy přesvědčte, zda je vypnuté a je vyjmutý akumulátor.

## Nasazení a sejmutí akumulátoru

**⚠ UPOZORNĚNÍ:** Před nasazením či sejmutím akumulátoru nářadí vždy vypněte.

**⚠ UPOZORNĚNÍ:** Při nasazování či snímání akumulátoru pevně držte nářadí i akumulátor. V opačném případě vám může nářadí nebo akumulátor vyklouznout z rukou a mohlo by dojít k jejich poškození či ke zranění.

► **Obr.1:** 1. Červený indikátor 2. Tlačítko 3. Akumulátor

Chcete-li akumulátor sejmout, vysuňte jej se současným přesunutím tlačítka na přední straně akumulátoru.

Při nasazování akumulátoru vyrovnejte jazýček na bloku akumulátoru s drážkou v krytu a zasuňte akumulátor na místo. Akumulátor zasuňte na doraz, až zacvakne na své místo. Není-li tlačítko zcela zajištěno, uvidíte na jeho horní straně červený indikátor.

**⚠ UPOZORNĚNÍ:** Akumulátor zasunujte vždy zcela tak, aby nebyl červený indikátor vidět. Jinak by mohl akumulátor ze zařízení vypadnout a způsobit zranění obsluze či přihlížejícím osobám.

**⚠ UPOZORNĚNÍ:** Akumulátor nenasazujte násilím. Nelze-li akumulátor zasunout snadno, nevkládáte jej správně.

## System ochrany akumulátoru

Nářadí je vybaveno systémem ochrany akumulátoru. Tento systém automaticky přerušuje napájení motoru, což prodlužuje životnost akumulátoru. Budou-li nářadí nebo akumulátor vystaveny některé z níže uvedených podmínek, nářadí se během provozu automaticky vypne:

### Přetížení:

S nářadím se pracuje takovým způsobem, že dochází k odběru mimořádně vysokého proudu. V takové situaci nářadí vypne a ukončí činnost, při níž došlo k přetížení nářadí. Potom nářadí zapnete a obnovíte činnost.

Jestliže se nářadí nespustí, došlo k přehřátí akumulátoru. V takovém případě nechte akumulátor před opětovným zapnutím nářadí vychladnout.

### Nízké napětí akumulátoru:

Zbývající kapacita akumulátoru je příliš nízká a nářadí nebude fungovat. Po spuštění nářadí se motor znovu rozeběhne, avšak brzy se zastaví. V takovém případě vyjměte akumulátor a dobijte jej.

## Indikace zbývající kapacity akumulátoru

*Pouze pro akumulátory s diodovým ukazatelem*

► **Obr.2:** 1. Kontrolky 2. Tlačítko kontroly

Stisknutím tlačítka kontroly na akumulátoru zjistíte zbývající kapacitu akumulátoru. Kontrolky indikátoru se na několik sekund rozsvítí.

Kontrolky		Zbývající kapacita
Svítil	Nesvítil	
		75 % až 100 %
		50 % až 75 %
		25 % až 50 %
		0 % až 25 %

**POZNÁMKA:** Kapacita udávaná indikátorem se může mírně lišit od skutečné kapacity v závislosti na podmínkách používání a teplotě prostředí.

## Používání spouště

► **Obr.3:** 1. Spoušť

**⚠ UPOZORNĚNÍ:** Před vložením akumulátoru do nářadí vždy zkontrolujte správnou funkci spouště, a zda se po uvolnění vrací do vypnuté polohy.

Chcete-li nářadí uvést do chodu, stačí stisknout spoušť. Otáčky nářadí se zvyšují zvyšováním tlaku na spoušť. Chcete-li nářadí vypnout, uvolněte spoušť.

**POZNÁMKA:** Podržte-li spoušť stisknutou asi 6 minut, nářadí se automaticky vypne.

## Rozsvícení předního světla

**⚠ UPOZORNĚNÍ:** Nedívejte přímo do světla nebo jeho zdroje.

► **Obr.4:** 1. Světlo

► **Obr.5:** 1. Tlačítko

Světlo zapnete stisknutím spouště. Uvolněním spouště světlo vypnete. Světlo zhasne přibližně 10 sekund po uvolnění spouště.

Pokud chcete, aby světlo zůstalo vypnuté, vypněte režim světla. Nejprve vytáhněte a uvolněte spoušť. A poté do 10 sekund stiskněte tlačítko na jednu sekundu.

Chcete-li režim světla znovu zapnout, znovu stiskněte tlačítko podobným způsobem.

**POZNÁMKA:** Aktuální stav režimu světla zkontrolujete stisknutím spouště. Jestliže se světlo při stisknutí spouště rozsvítí, světlo je v režimu ZAP. Pokud se světlo nerozsvítí, světlo je v režimu VYP.

**POZNÁMKA:** Pokud dojde k přehřátí náradí, bude světlo minutu blikat a potom se vypne displej LED. V takovém případě nechte náradí před obnovením práce vychladnout.

**POZNÁMKA:** K otření nečistot ze skla světla použijte suchý hadřík. Dbejte, abyste sklo světla nepoškrábali. Mohlo by dojít ke snížení svítivosti.

## Přepínání směru otáčení

► **Obr.6: 1.** Přepínací páčka směru otáčení

**⚠ UPOZORNĚNÍ:** Před zahájením provozu vždy zkontrolujte nastavený směr otáčení.

**⚠ UPOZORNĚNÍ:** Směr otáčení přepínejte až po úplném zastavení náradí. Provedete-li změnu směru otáčení před zastavením náradí, může dojít k jeho poškození.

**⚠ UPOZORNĚNÍ:** Pokud náradí nepoužíváte, vždy přesuňte přepínací páčku směru otáčení do neutrální polohy.

Toto náradí je vybaveno přepínačem směru otáčení. Stisknutím přepínací páčky směru otáčení ze strany A se nástroj otáčí ve směru hodinových ručiček, zatímco při stisknutí ze strany B proti směru hodinových ručiček. Je-li přepínací páčka směru otáčení v neutrální poloze, nelze stisknout spoušť náradí.

## Změna síly příklepu




► **Obr.7: 1.** Tvrdá **2.** Měkká **3.** Režim obrácených otáček s automatickým zastavením **4.** Mění se ve třech krocích **5.** Tlačítko

Sílu příklepu lze měnit ve třech krocích: silný, slabý a režim obrácených otáček s automatickým zastavením. Je tak možné nastavit utahování vhodné pro prováděnou práci.

Při každém stisknutí tlačítka se ve třech krocích změní počet příklepů.

Funkce režimu obrácených otáček s automatickým zastavením funguje pouze v případě úplného stisknutí spouště současně s otáčením náradí proti směru hodinových ručiček. Je-li šroub/matice dostatečně uvolněná, náradí se zastaví.

Sílu příklepu lze změnit přibližně minutu po uvolnění spouště.

Stupeň síly příklepu zobrazený na panelu	Maximální hodnota příklepů	Použití	Příklad použití
Silný 	3 600 min <sup>-1</sup> (/min)	Utahování, když je nutná síla a rychlost.	Montáž ocelových konstrukčních ráků.
Slabý 	2 000 min <sup>-1</sup> (/min)	Utahování při potřebě přesného slícování s použitím šroubů malých průměrů.	Montáž nábytku.
Režim obrácených otáček s automatickým zastavením 	3 600 min <sup>-1</sup> (/min)	Povolování s funkcí automatického zastavení.	Demontáž šroubů/matic.

**POZNÁMKA:** Režim obrácených otáček s automatickým zastavením je dostupný, pouze pokud se náradí otáčí proti směru hodinových ručiček. Při otáčení ve směru hodinových ručiček v režimu obrácených otáček s automatickým zastavením jsou síla a rychlost příklepu stejné jako při silném režimu příklepu.

**POZNÁMKA:** Když se vypnou všechny kontrolky na panelu, nástroj se vypne, aby byla šetřena energie akumulátoru. Sílu příklepu lze zkontrolovat stisknutím spouště do míry, kdy se náradí ještě nespustí.

**POZNÁMKA:** Jestliže je spoušť stisknuta, nelze nastavení síly příklepu změnit.

## SESTAVENÍ

**⚠ UPOZORNĚNÍ:** Před prováděním jakýchkoli prací na nářadí se vždy přesvědčte, zda je vypnuté a je vyjmutý akumulátor.

## Výběr správného rázového nástavce

Vždy používejte správnou velikost rázového nástavce odpovídající šroubům a maticím. Zvolíte-li nesprávný rozměr rázového nástavce, dosáhnete nepřesného a nerovnoměrného utahovacího momentu a/nebo dojde k poškození šroubu či matice.

## Instalace a demontáž rázového nástavce

### Volitelné příslušenství

**⚠ UPOZORNĚNÍ:** Před instalací rázového nástavce zkontrolujte, zda nejsou nástavec a montážní díl poškozené.

**⚠ UPOZORNĚNÍ:** Po vložení rázového nástavce zkontrolujte, zda je řádně upevněn. Pokud se uvolňuje, nepoužívejte jej.

**POZNÁMKA:** Způsob instalace rázového nástavce závisí na typu čtvercového pohonu na nástroji.

## Nástroj s kroužkovou pružinou

### Rázový nástavec bez těsnicího kroužku a čepu

► **Obr.8:** 1. Rázový nástavec 2. Čtyřhran pro utahování 3. Kroužková pružina

Tlačte rázový nástavec na čtyřhran pro utahování nástroje, dokud se nezajistí na svém místě.

Chcete-li rázový nástavec demontovat, jednoduše jej vytáhněte.

### Rázový nástavec s těsnicím kroužkem a čepem

► **Obr.9:** 1. Rázový nástavec 2. Těsnicí kroužek 3. Kolík

Vysuňte těsnicí kroužek z drážky v rázovém nástavci a dále z rázového nástavce demontujte čep. Rázový nástavec nasadte na čtyřhrannou hlavici tak, aby byl otvor v rázovém nástavci vyrovnán s otvorem v čtyřhranné hlavici. Otvorem v rázovém nástavci a v čtyřhranné hlavici prostrčte čep. Poté vraťte těsnicí kroužek na původní místo v drážce rázového nástavce a dotáhněte čep.

Při demontáži rázového nástavce použijte opačný postup montáže.

## Nástroj se záchytným čepem

► **Obr.10:** 1. Rázový nástavec 2. Otvor 3. Čtyřhran pro utahování 4. Záchytný čep

Vyrovnejte otvor na boku rázového nástavce se záchytným čepem čtyřhranné hlavice a rázový nástavec natlačte na čtyřhrannou hlavici, až se zajistí na místě. V případě potřeby na něj zlehka poklepejte.

Chcete-li rázový nástavec demontovat, jednoduše jej vytáhněte. Je-li demontáž obtížná, zamáčkněte záchytný čep a táhněte za rázový nástavec.

## Instalace háčku

**⚠ UPOZORNĚNÍ:** Při instalaci háčku ho vždy pevně utáhněte šroubem. Jinak by se mohl háček uvolnit z nástroje a způsobit zranění.

► **Obr.11:** 1. Drážka 2. Háček 3. Šroub

Háček je vhodný k dočasnému pověšení nářadí. Lze jej nainstalovat na obou stranách nářadí. Při instalaci háčku jej vložte do drážky na jedné ze stran krytu nářadí a zajistěte jej dvěma šrouby. Chcete-li jej odstranit, uvolněte šrouby a vyjměte jej.

## PRÁCE S NÁŘADÍM

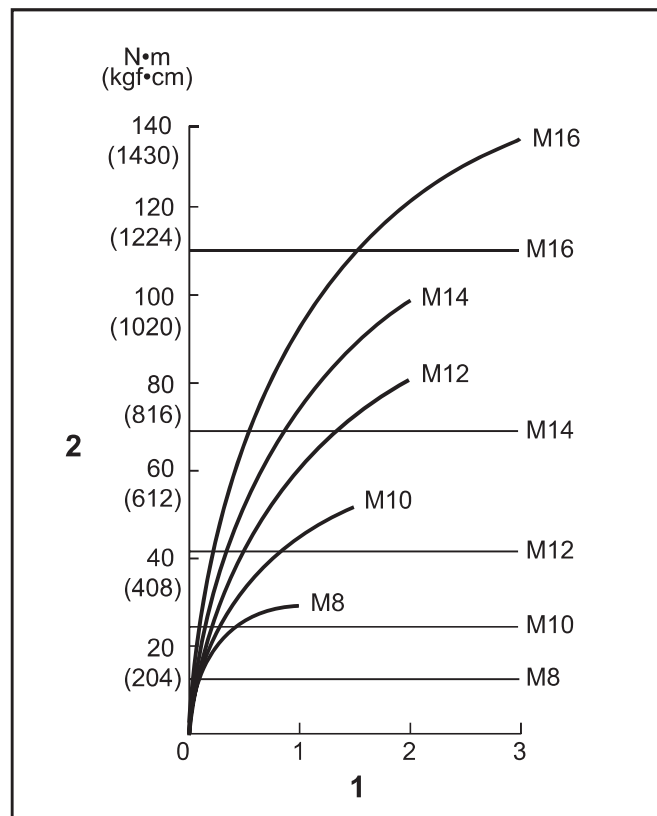
**⚠ UPOZORNĚNÍ:** Akumulátor zasunujte vždy až na doraz, dokud není zajištěn na svém místě. Není-li tlačítko zcela zajištěno, uvidíte na jeho horní straně červený indikátor. Zasuňte akumulátor zcela tak, aby nebyl červený indikátor vidět. Jinak by mohl akumulátor z nářadí vypadnout a způsobit zranění obsluhy či osob v okolí.

► **Obr.12**

Uchopte pevně nářadí a nasadte rázový nástavec na šroub nebo matici. Uvedte nářadí do chodu a dotahujte s využitím správného času utahování.

Správný utahovací moment se může lišit v závislosti na typu nebo rozměrech šroubu, druhu upevňovaného obrobku, apod. Vztah mezi utahovacím momentem a dobou utahování je uveden na obrázcích.

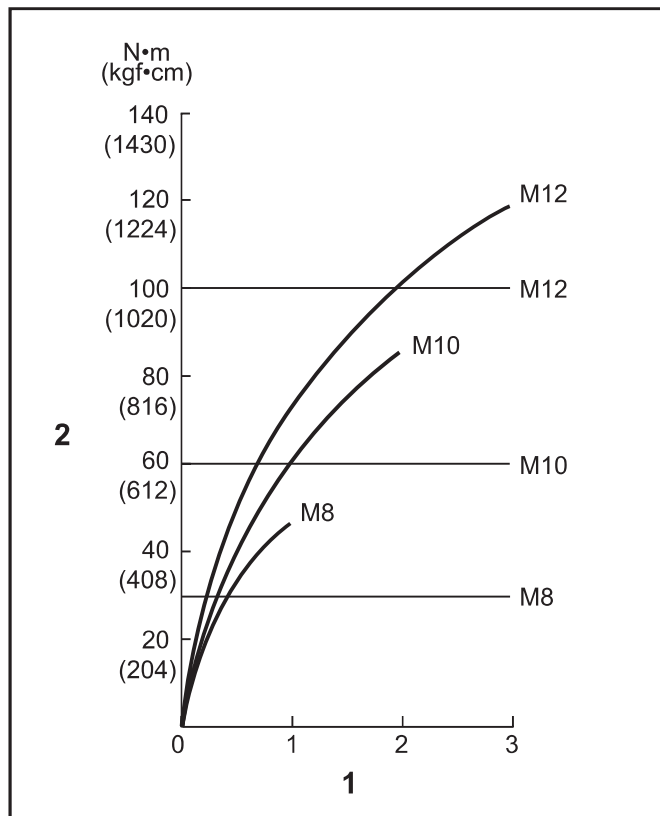
### Správný utahovací moment pro standardní šroub



1. Doba utahování (s) 2. Utahovací moment



## Správný utahovací moment pro vysokopevnostní šroub



1. Doba utahování (s) 2. Utahovací moment

**POZNÁMKA:** Nářadí držte přímo směrem ke šroubu nebo matici.

**POZNÁMKA:** Příliš velký utahovací moment může poškodit šroub/matici nebo rázový nástavec. Před zahájením práce vždy proveďte zkoušku a stanovte odpovídající dobu utahování konkrétního šroubu nebo matice.

**POZNÁMKA:** Je-li nářadí provozováno nepřetržitě až do vybití akumulátoru, nechte jej po instalaci nabitého akumulátoru před dalším pokračováním v práci v klidu po dobu 15 minut.

Utahovací moment je ovlivňován řadou faktorů včetně následujících. Po dotazení vždy zkontrolujte moment pomocí momentového klíče.

1. Je-li akumulátor téměř úplně vybitý, dojde k poklesu napětí a snížení utahovacího momentu.
2. Rázový nástavec
  - Pokud nepoužijete správný rozměr rázového nástavce, dojde ke snížení utahovacího momentu.
  - Opatřený rázový nástavec (opotřebený na šestihraném nebo čtvercovém konci) způsobí snížení utahovacího momentu.
3. Šroub
  - Správný utahovací moment se bude lišit podle průměru šroubu i přesto, že momentový součinitel a třída šroubu zůstanou stejné.
  - Přestože jsou průměry šroubů stejné, bude se správný utahovací moment měnit podle momentového součinitele, třídy šroubu a jeho délky.

4. Použití univerzální spojky nebo prodlužovací tyče poněkud snižuje utahovací moment rázového utahováku. Jako kompenzaci prodlužte dobu utahování.
5. Moment bude ovlivněn způsobem držení nářadí nebo materiálu v poloze upevňování.
6. Provozování nářadí při nízkých otáčkách vede ke snížení utahovacího momentu.

## ÚDRŽBA

**UPOZORNĚNÍ:** Před zahájením kontroly nebo údržby nářadí se vždy ujistěte, zda je vypnuté a je vyjmut akumulátor.

**POZOR:** Nikdy nepoužívejte benzín, benzen, ředidlo, alkohol či podobné prostředky. Mohlo by tak dojít ke změnám barvy, deformacím či vzniku prasklin.

K zachování BEZPEČNOSTI a SPOLEHLIVOSTI výrobku musí být opravy a veškerá další údržba či seřizování prováděny autorizovanými nebo továrními servisními středisky společnosti Makita s využitím náhradních dílů Makita.

## VOLITELNÉ PŘÍSLUŠENSTVÍ

**UPOZORNĚNÍ:** Pro nářadí Makita popsané v tomto návodu doporučujeme používat následující příslušenství a nástavce. Při použití jiného příslušenství či nástavců může hrozit nebezpečí zranění osob. Příslušenství lze používat pouze pro stanovené účely.

Potřebujete-li bližší informace ohledně tohoto příslušenství, obraťte se na místní servisní středisko společnosti Makita.

- Rázový nástavec
- Háček
- Prodlužovací tyč
- Univerzální spojka
- Adaptér pro nástavec s vnitřním šestihranem
- Plastový kufřík
- Originální akumulátor a nabíječka Makita

**POZNÁMKA:** Některé položky seznamu mohou být k nářadí přibaleny jako standardní příslušenství. Přibalené příslušenství se může v různých zemích lišit.