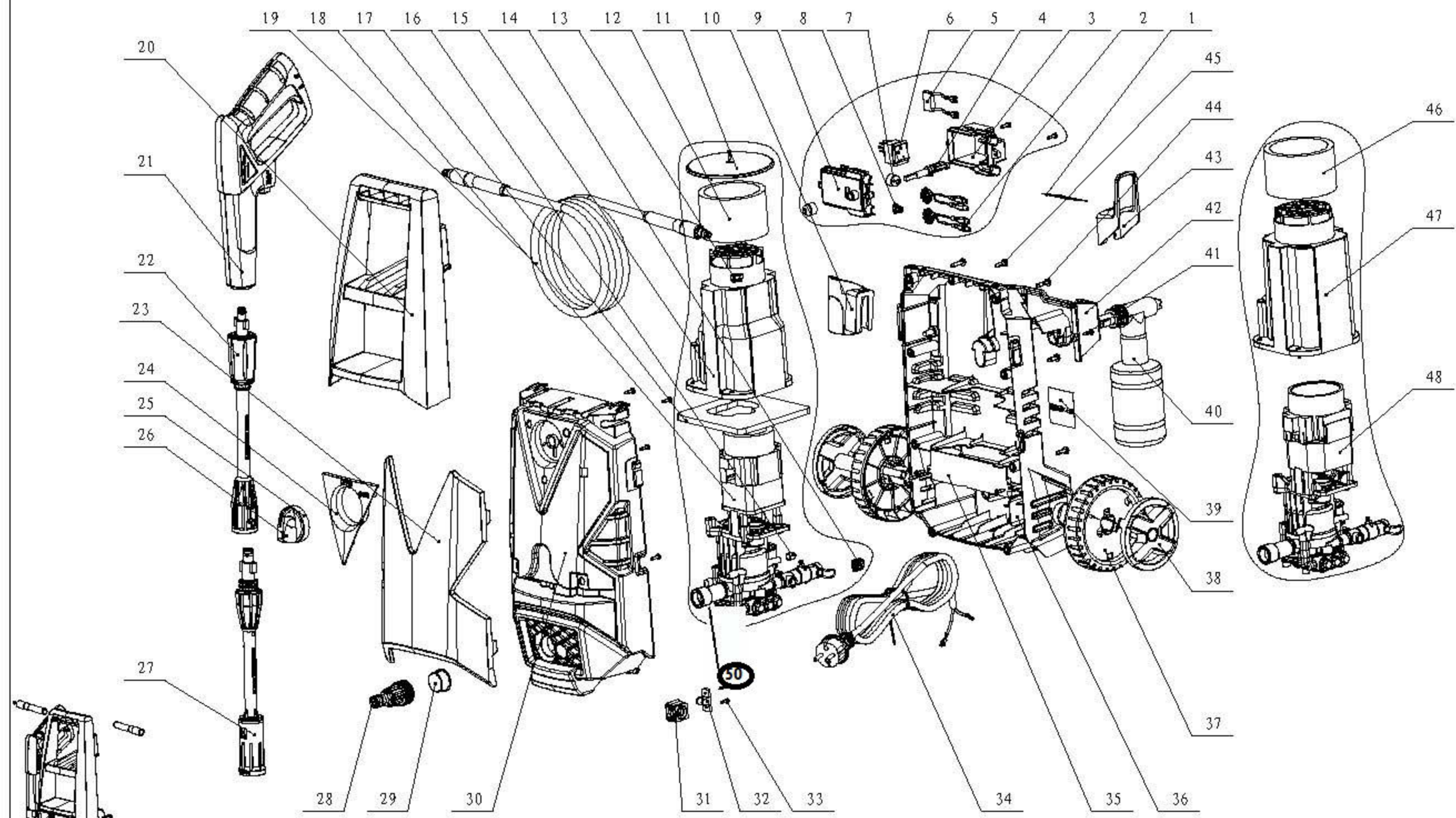


	REPW 120		
A			



**REPW100-49 Turbo Lance** |



		2449.1g	YLQ4660C-C	
		1/2	YLQ4660C-C	
	1:5	YLQ4660C-C	A	

No.	Drawing no.	English name	Quantity
1	REPW120-1	štítek (Waring label)	1
2	REPW120-2	cívka (inductance)	1
3	REPW120-3	skelet vypínače (switch box)	1
4	REPW120-4	tyčka vypínače (driving lever)	1
5	REPW120-5	kondenzátor (capacitor)	1
6	REPW120-6	vypínač (switch)	1
7	REPW120-7	zátka (tarpaulin)	2
8	REPW120-8	průchodka (water proof stopper)	1
9	REPW120-9	kryt vypínače (switch cover)	1
10	REPW120-10	držák pistole (gun holder)	1
11	REPW120-11	vrchní kryt vent. (fan cover)	1
12	REPW120-12	prachovka (fan cover strainer)	1
13	REPW120-13	průchodka (fan water proof)	2
14	REPW120-14	tlačítko (button)	1
15	REPW120-15	kryt ventilátoru (fan cover)	1
16	REPW120-16	zátka (damping ring)	2
17	REPW120-17	deska ventilátoru (fan cover front strainer)	1
18	REPW120-18	motor + čerpadlo (motor pump)	1
19	REPW120-19	tlaková hadice (pressure hose)	1
20	REPW120-20	madlo (Long handle)	1
21	REPW120-21	pistole (Gun)	1
22	REPW120-22	bajonet (the joint lance)	1
23	REPW120-23	maska (Front decorate board)	1
24	REPW120-24	maska vypínače (Knob decorate board)	1
25	REPW120-25	tlačítko (knob)	1
26	REPW120-26	kryt tlačítka (knob cover)	1
27	REPW120-27	bajonet s tryskou (jet lance)	1
28	REPW120-28	redukce k hadici (water inlet connector)	1
29	REPW120-29	zátka (inlet tube cover)	1
30	REPW120-30	přední kryt (front housing)	1

31	REPW120-31	průchodka kabelu (cable sheath)	1
32	REPW120-32	úchyt kabelu (cable plate)	1
33	REPW120-33	šroub (Screw ST3*12)	3
34	REPW120-34	kabel (cable)	1
35	REPW120-35	tlumící deska (sealing block)	1
36	REPW120-36	zadní skelet (rear housing)	1
37	REPW120-37	kolečko (Wheel)	2
38	REPW120-38	poklice kola (Wheel cover)	2
39	REPW120-39	štítek (rating label)	1
40	REPW120-40	nádooba saponátu (soap bottle)	1
41	REPW120-41	šroub (Screw ST3.5*13F)	11
42	REPW120-42	držák příslušenství (accessories holder)	1
43	REPW120-43	háček na kabel (cable hook)	1
44	REPW120-44	šroub (Screw St4.8*20)	7
45	REPW120-45	šroub (Screw 4.8*16)	2
46	REPW120-46	prachovka volitelná (fan cover strainer)	1
47	REPW120-47	kryt volitelný (fan cover)	1
48	REPW120-48	motor volitelný komplet (motor)	1
49	REPW100-49	turbo bajonet	
50	REPW100-50	sací tuba	

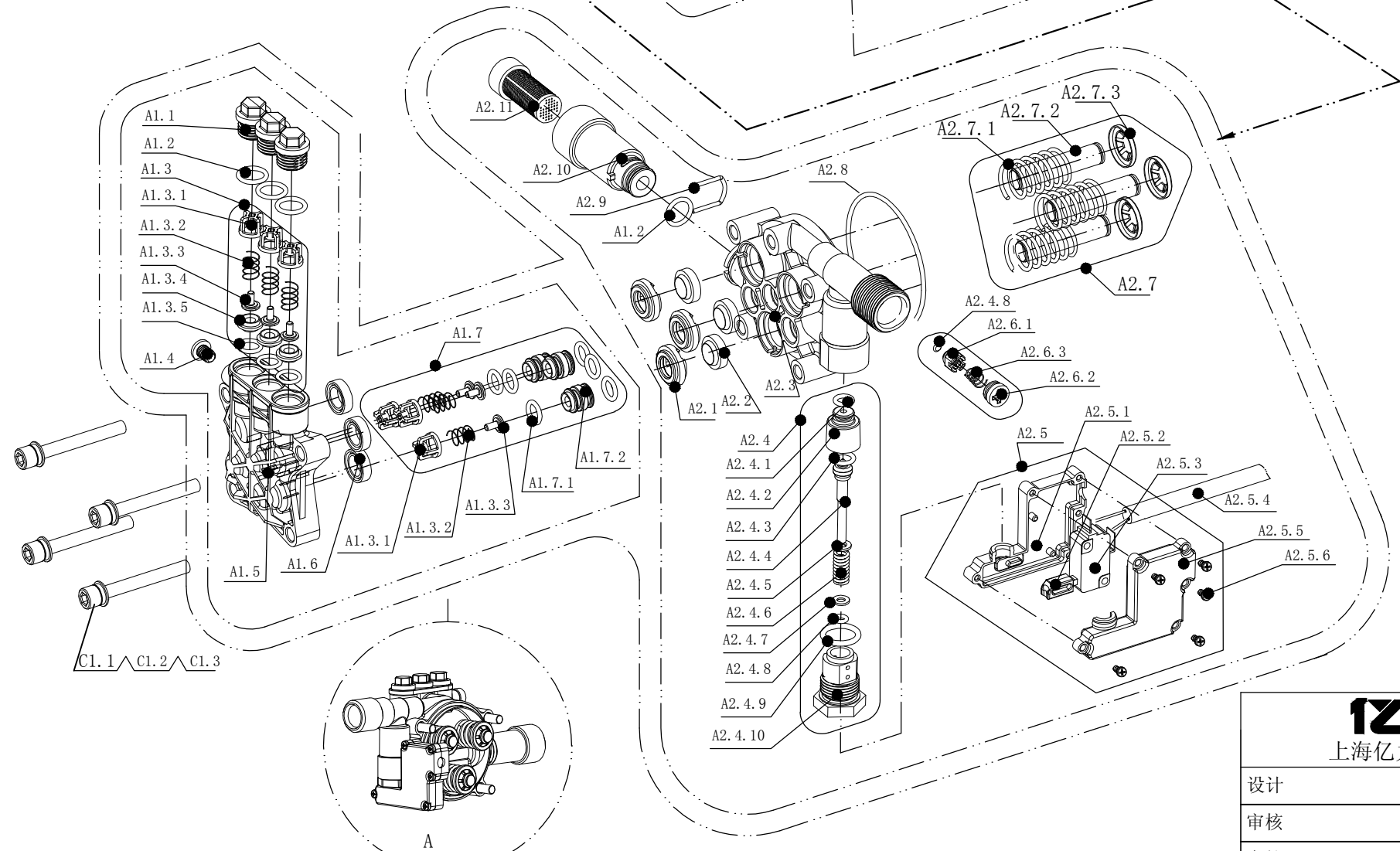
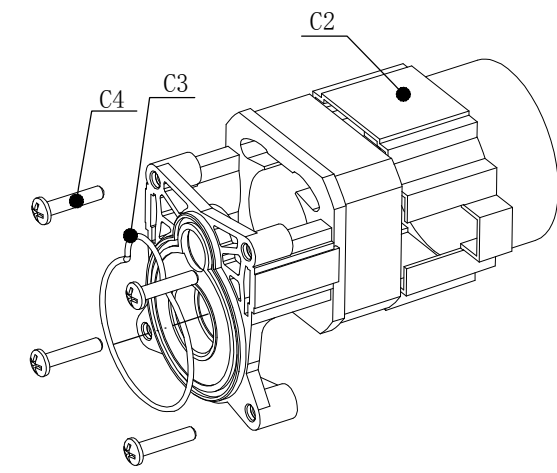
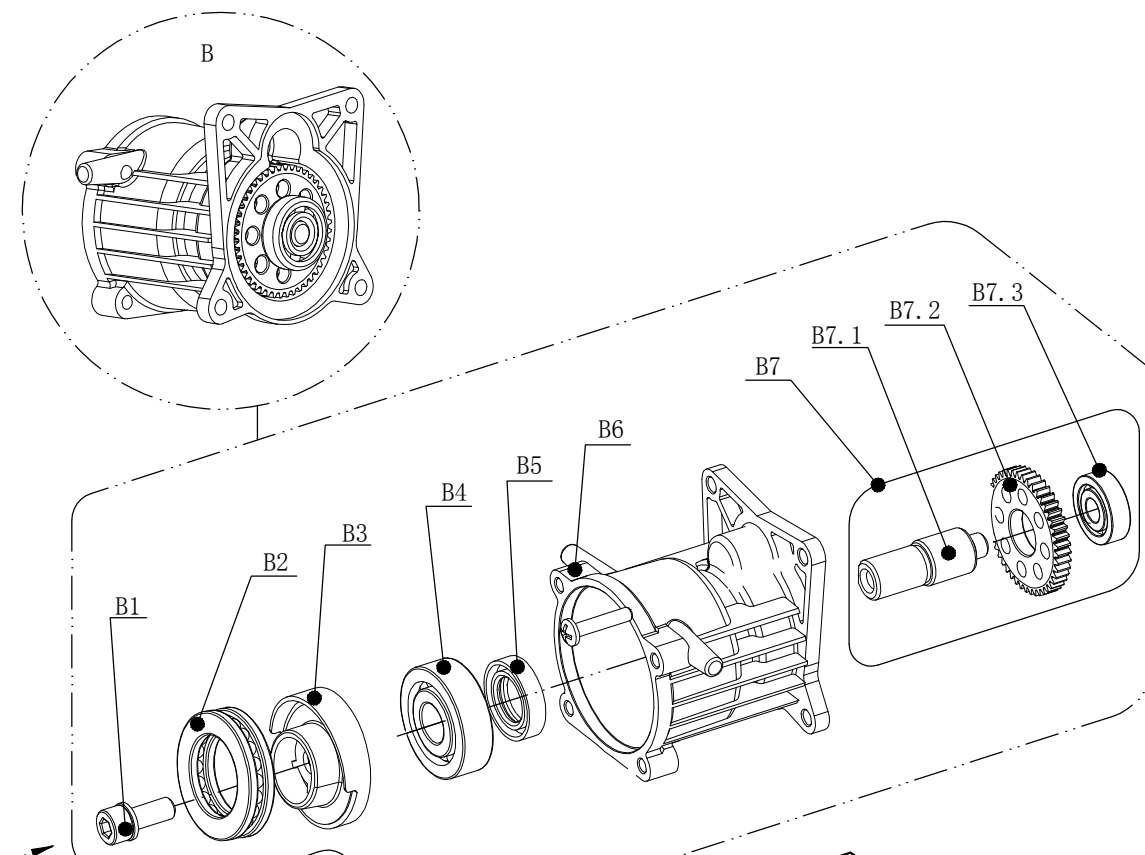
Optional

Optional

Optional

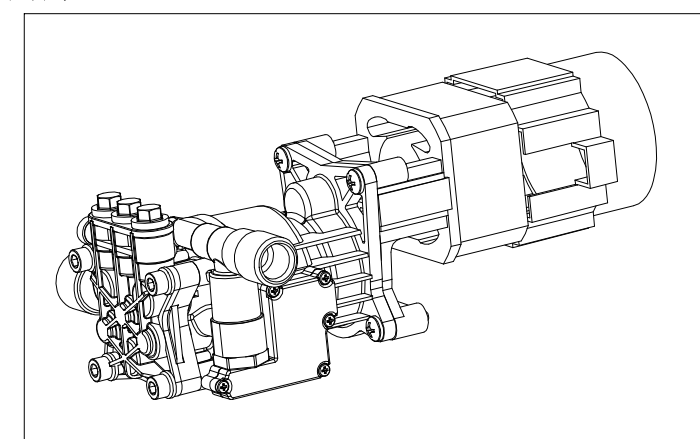


REPW120-AB



Parts information here are subject to change without notice, pls refer to order BOM for spare parts information .

注：本爆炸图为“电机泵总成”的爆炸图,为了便于模块化管理,电机泵总成的爆炸图不包含减振圈、出线圈、风罩（风罩可能包含安装其中开关、开关旋钮等）等零件,上述零件会在“机芯爆炸图”中体现。



 上海亿力电器有限公司		材料	中文名称	
		重量	YLHC80/88-P11电机泵爆炸图	
设计	标准化	阶段标记	英文名称	
审核	批准	页码	图号	
会签	日期	比例	YLHC80/88-P11-EX	版本 C

版本	修订内容	技改单号	修改
C	系统调整（增加多个KIT）.		

<b>číslo</b>	<b>englisch</b>	<b>název</b>
REPW100-A1.1	valve nut	zátko
REPW100-A1.2	O-ring	o-kroužek
REPW100-A1.3	oulet valve assemble	ventil (1kus)
REPW100-A1.6	Y-seal	gufero
REPW100-A1.7	Inlet valve kit	ventil pístu (1kus)
REPW100-A2.1	seal bracket	sedlo
REPW100-A2.2	piston oil seal	gufero pístku
REPW100-A2.4	bypass valve kit	tlakový spínač
REPW100-A2.5	micro-switch kit	tlakový spínač elektro
REPW100-A2.7	piston kit	píst
REPW100-C3	peach-shape ring	těsnění
REPW100-B7	gear	převod

REPW120-AB komplet čerpadle vč. převodu a tl. spínače