

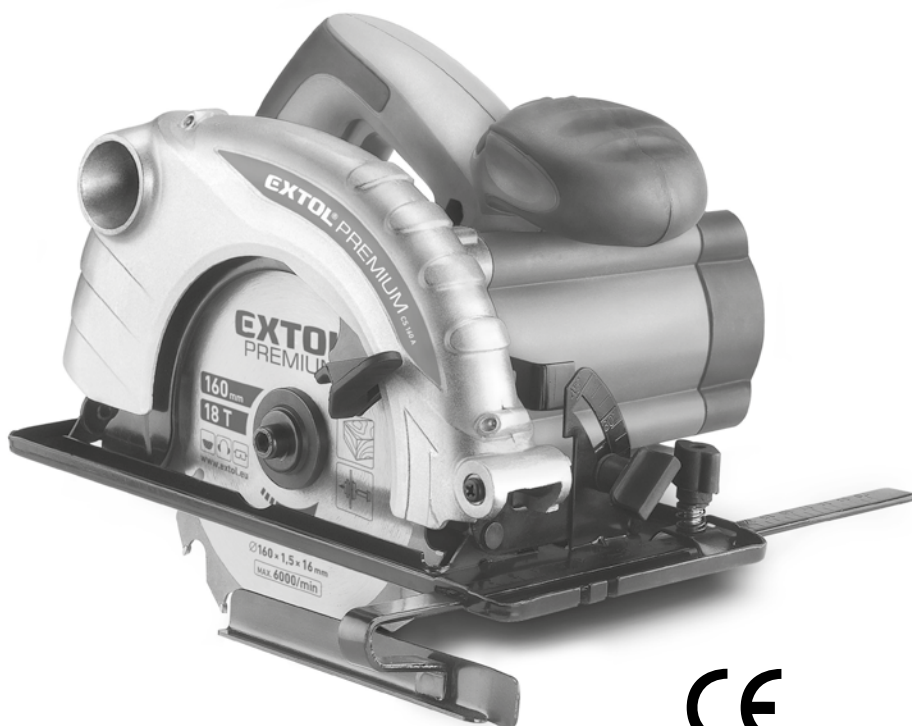
**EXTOL®**  
PREMIUM

8893004

**Kotoučová pila / CZ**

**Kotúčová píla / SK**

**Kézi körfűrész / HU**



CE

**Původní návod k použití**

**Preklad pôvodného návodu na použitie**

**Az eredeti használati utasítás fordítása**

## Úvod

Vážený zákazníku,

děkujeme za důvěru, kterou jste projevíli značce Extol zakoupením tohoto výrobku.

Výrobek byl podroben zevrubným testům spolehlivosti, bezpečnosti a kvality předepsaných normami a předpisy Evropské unie.

S jakýmkoli dotazy se obraťte na naše zákaznické a poradenské centrum:

**www.extol.cz**

**Fax: +420 225 277 400, tel.: +420 222 745 130**

**Výrobce:** Madal Bal a. s., Průmyslová zóna Příluky 244, 76001 Zlín, Česká republika

**Datum vydání:** 18. 3. 2013

## I. Technické údaje

Objednávací/typové číslo	8893004/CS 160 A
Příkon	1300 W
Otáčky bez zatížení	4500 min <sup>-1</sup>
Napájecí napětí	220-240 V~50 Hz

Max. hloubka řezu <sup>1)</sup>

- při úhlu sklonu 90° 53 mm
- při úhlu sklonu 45° 36 mm

Nastavitelný úhel sklonu 90-45°

Rozměr základové desky 26,8 cm x 11,9 cm

Kotouč

Průměr kotouče	160 mm
Tloušťka kotouče	1,5±10 % mm
Tloušťka zubů kotouče	2,5 mm
Průměr otvoru kotouče pro upnutí	16 mm
Počet zubů kotouče	18

Hladina akustického tlaku L<sub>pA</sub> 96 = dB(A);  
nejistota K=±3

Hladina akustického výkonu L<sub>WA</sub> <sup>2)</sup> 107 = dB(A);  
nejistota K=±3

Hladina vibrací a<sub>h</sub> při řezání dřeva <sup>3)</sup>

- na hlavní rukojeti 1,75 = m/s<sup>2</sup>;  
nejistota K=±1,5
- na přídatné rukojeti 2,46 = m/s<sup>2</sup>  
nejistota K=±1,5

Krytí

Hmotnost bez kotouče

Třída izolace II.; dvojitá izolace

## II. Rozsah dodávky

Pila kotoučová	1 ks
Pilový kotouč na dřevo	1 ks
Doraz podélného řezu	1 ks
Návod k použití	1 ks

Náhradní příslušenství (není součástí dodávky):

Pilový kotouč Extol Premium 8893004-4

1) Uvedené maximální hloubky řezu je dosaženo za použití pilového kotouče s průměrem 160 mm.

- Hladiny akustického výkonu, tlaku a vibrací byly měřeny dle požadavků normy EN 60745.

2) Hladina akustického výkonu přesahuje hodnotu 85 dB(A), proto při práci s pilou použijte vhodnou ochranu sluchu.

3)

- Deklarovaná hodnota vibrací byla zjištěna metodou dle normy EN 60745, a proto tato hodnota může být použita pro odhad zatížení pracovníka vibracemi při používání i jiného elektronářadí.

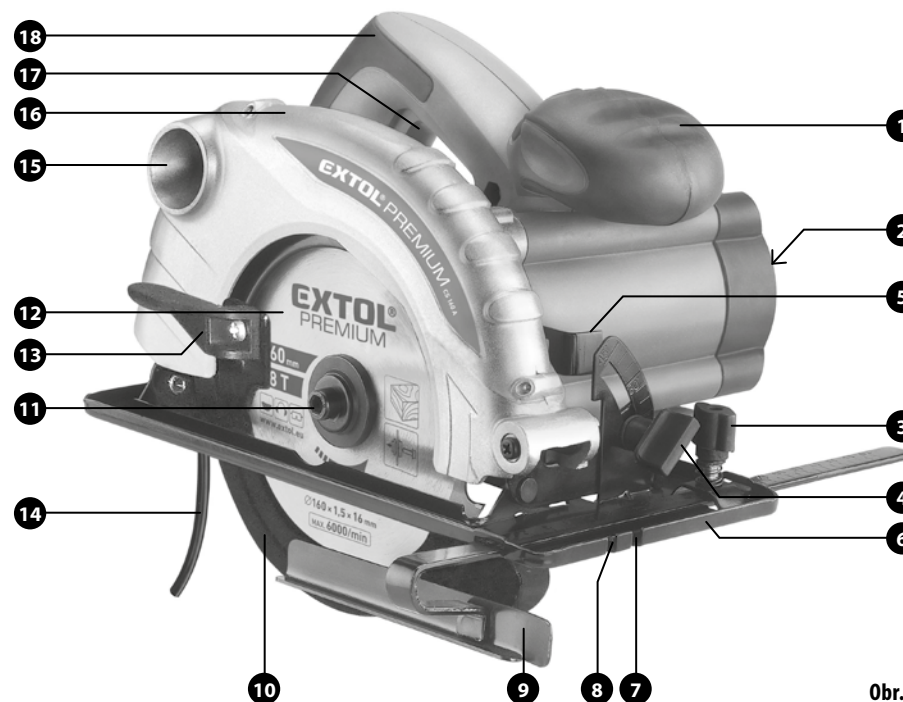
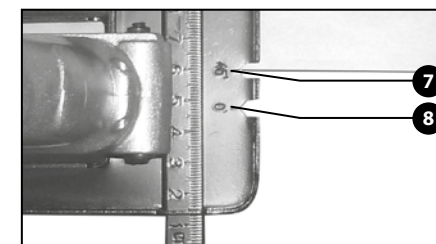
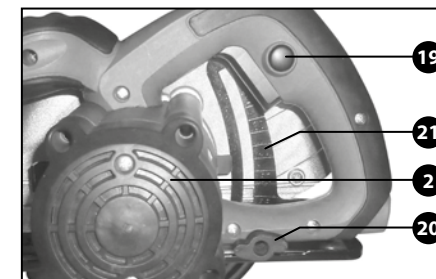
- Naměřená hladina vibrací se může od deklarované hodnoty lišit v závislosti na způsobu používání nářadí.

- Bezpečnostní opatření k ochraně obsluhující osoby jsou založena na zhodnocení zatížení vibracemi za skutečných podmínek používání, přičemž je nutno zahrnout dobu, kdy je nářadí vypnuto nebo je-li v chodu, ale není používáno.

## III. Součásti a ovládací prvky

Obr.1, Pozice -popis

1. Přídavná rukojeť
2. Větrací otvory motoru
3. Matice pro zajištění dorazu podélného řezu
4. Matice pro nastavení úhlu sklonu řezu
5. Tlačítko aretace vřetena
6. Základová deska
7. Zářez pro umístění linie šikmého řezu
8. Zářez pro umístění linie kolmého řezu
9. Doraz podélného řezu se stupnicí měření délky
10. Dolní výkyvný ochranný kryt kotouče
11. Upínací šroub s podložkou
12. Pilový kotouč
13. Páčka pro odklápění dolního krytu kotouče
14. Přívodní kabel
15. Výfuk pilin s možností připojení vnějšího odsávání
16. Horní ochranný kryt kotouče
17. Provozní spínač
18. Hlavní rukojeť
19. Pojistka proti neúmyslnému stisknutí provozního spínače
20. Matice pro nastavení hloubky řezu
21. Stupnice hloubky řezu



Obr. 1

## IV. Charakteristika

Kotoučová pila Extol Premium CS 160 A je určena k provádění příčných, podélných a šikmých řezů do dřeva. S použitím příslušných řezných kotoučů na kov lze řezat i tenkostěnné měkké neželezné kovy (např. hliník, měď) či plast. Tvar rukojetí s pogumovaným povrchem zvyšuje pohodlí při práci. Konstrukce ochranného krytu kotouče umožňuje připojit vnější odsávání pilin, čímž lze provádět čistou práci. Výrobek je určen pro kutilské práce při použití v domácnosti.

## V. Před uvedením do provozu

### ⚠ UPOZORNĚNÍ

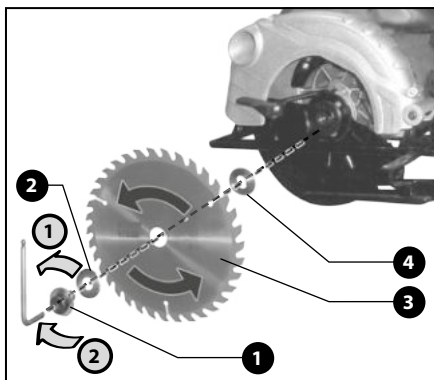
- Před použitím pily si přečtěte celý návod k použití. Výrobce nenese odpovědnost za škody či zranění vzniklá nedodržením pokynů v tomto návodu.

### MONTÁŽ/VÝMĚNA PILOVÉHO KOTOUČE

### ⚠ UPOZORNĚNÍ

- Před jakoukoli manipulací s pilou odpojte přívodní kabel od zdroje el. proudu.
- Při manipulaci s pilovým kotoučem používejte ochranné rukavice, neboť může dojít k poranění ostrými body kotouče.
- Na pilu instalujte pouze takové kotouče, které odpovídají technické specifikaci popsané v kapitole I. Technické údaje.
- Nepoužívejte kotouče s větším otvorem, jehož připevnění by vyžadovalo použití redukčního pouzdra.
- Na pilu instalujte řezné kotouče, které jsou určeny pro daný typ řezaného materiálu.
- Nikdy na pilu neinstalujte kotouče určené pro jiný druh činnosti než řezání dovolených materiálů (např. brusné kotouče).
- Používejte pouze ostré kotouče, které jsou bezvadném stavu. V žádném případě nepoužívejte popraskané, deformované či jinak poškozené kotouče.

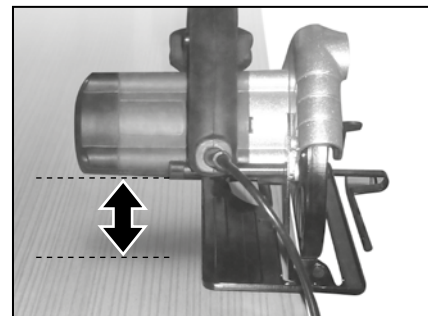
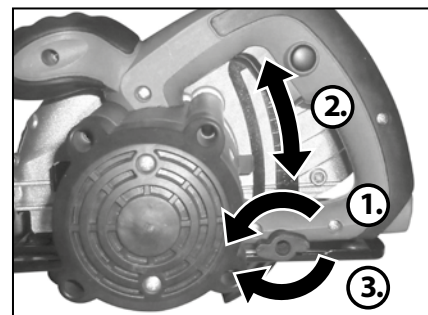
K připevnění kotouče použijte pouze bezvadné připevňovací prvky (příruby, šrouby, podložky atd.) určené pro tento typ pily.



Obr. 2

1. Pilu postavte na boční stranu s větracími otvory motoru (Obr.1, pozice 2)
  2. Zaaretuje otáčení vřetena stisknutím aretačního tlačítka (Obr.1, pozice 5).
- ### ⚠ UPOZORNĚNÍ
- Vřeteno pily blokuje aretačním tlačítkem jen je-li přístroj vypnutý a vřeteno se neotáčí. Blokace vřetena za chodu pily může vést k jejímu poškození.
3. Přidrže aretační tlačítko a současně imbusovým klíčem odšroubujte upínací šroub s podložkou (Obr.2, pozice 1) ve směru šipky „1“ a vyjměte upínací přírubu kotouče (Obr.2, pozice 3).
  4. Vychyľte dolní kryt kotouče (Obr.1, pozice 10) na stranu a na unášecí přírubu (Obr.2, pozice 4) nasadte řezný kotouč tak, aby orientace vyznačené šipky na kotouči odpovídala orientaci šipky na horním krytu kotouče pily (Obr.1, pozice 16).
  5. Na vřeteno nasadte upínací přírubu (Obr.2, pozice 2) a kotouč zajistěte důkladným utahením upínacího šroubu s podložkou (Obr.2, pozice 1) ve směru šipky „2“.

## NASTAVENÍ HLOUBKY ŘEZU

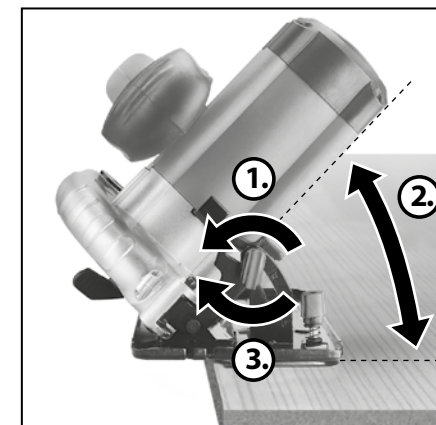


Obr. 3

### ⚠ UPOZORNĚNÍ

- Přizpůsobte hloubku řezu tloušťce řezaného materiálu, tak aby pod obrobkem byla viditelná skoro celá výška zubu.
- Povolte matici pro nastavení hloubky řezu (Obr.1, pozice 20) a pilu zvedněte od základové desky (Obr.1, pozice 6) podle požadované hloubky řezu v rozmezí 0-53 mm. Větší vzdálenost od desky znamená menší hloubku řezu. Pilu v dané výšce zajistěte utahením matice (Obr.1, pozice 20).

## NASTAVENÍ ÚHLU PRO ŠIKMÝ ŘEZ



Obr. 4

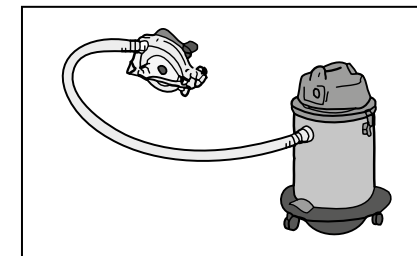
V případě potřeby nastavte šikmý úhel sklonu pily v rozsahu 90 až 45° vzhledem k rovině řezu.

### ⚠ UPOZORNĚNÍ

- Skloněné řezy mají menší hloubku, než je nastavená hodnota na stupnici hloubky řezu (Obr.1, pozice 21).
- Pro nastavení větších úhlů sklonu je nutné vychýlit dolní kryt kotouče (Obr. 1, pozice 10).

### PŘIPOJENÍ VNĚJŠÍHO ODSÁVÁNÍ PILIN

- Do výfuku pilin (Obr.1, pozice 15) zasuňte koncovku hadice vhodného průmyslového vysavače.

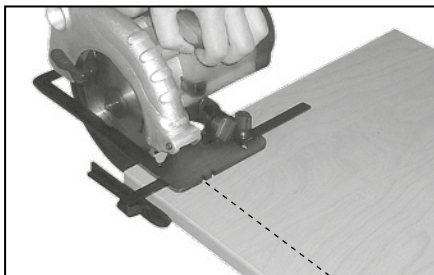


Obr. 5

### ⚠ UPOZORNĚNÍ

- Zvolte takový vysavač, aby byl vhodný k povaze řezaného materiálu.
- Pro odsávání nebezpečného prachu použijte speciální vysavač.

## INSTALACE DORAZU PODÉLNÉHO ŘEZU



Obr. 6

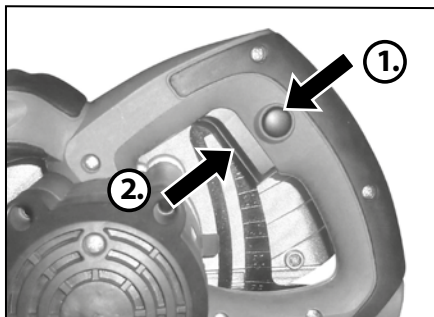
- Doraz podélného řezu (Obr.1, pozice 9) umožňují vést přesnou linii řezu podél hrany řezaného materiálu a rovněž zabraňuje svírání kotouče během řezání.
- Doraz nelézá uplatnění také při řezání dílů stejné velikosti.

1. Povolte matici (Obr.1, pozice 3) pro zajištění dorazu podélného řezu a díl dorazu se stupnicí vložte do drážky v základové desce viz Obr.1.
2. Na stupnici dorazu nastavte požadovanou šířku odřezávaného materiálu a poté doraz zajistěte utažením křídlové matice. Doraz musí být nastaven tak, aby umožňoval snadný pohyb pily během řezání.

### POZNÁMKA

Číselná stupnice dorazu nezačíná na začátku, a proto pro přesné nastavení dorazu na požadovanou šířku řezaného dílu použijte jiné měřidlo délky.

## VI. Zapnutí/vypnutí



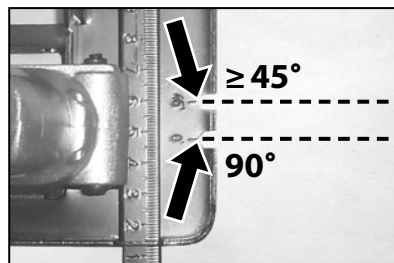
Obr. 7

### ⚠ UPOZORNĚNÍ

- Před připojením pily ke zdroji el. napětí se ujistěte, že hodnota napětí uvedená na technickém štítku pily, odpovídá hodnotě napětí v zásuvce.
  - Před uvedením pily do chodu se přesvědčte o řádném dotažení všech zajišťovacích prvků.
1. Koncovku přívodního kabelu zasuňte do zásuvky elektrického proudu.
  2. Pro uvedení pily do provozu nejprve stiskněte pojistku proti neúmyslnému stisknutí provozního spínače (Obr.1, pozice 19) a pak provozní spínač (Obr.1, pozice 17).
- Pilu vypněte uvolněním provozního spínače (Obr.1, pozice 17).

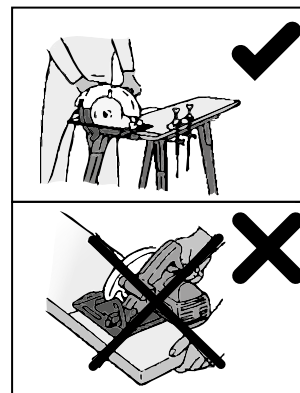
## VII. Práce s pilou

- Pro ověření nastavených parametrů pily doporučujeme provést nejprve zkušební řez.
1. Řezaný materiál před řezáním zajistěte vhodným upínacím prostředkem (viz. Obr. 9).
  2. Na řezaný materiál načrtněte linii řezu.
  3. Pilu pevně uchopte oběma rukama za hlavní a přidavnou rukojeť (viz Obr. 10) a základovou deskou ji přiložte na řezaný materiál tak, aby se kotouč mohl volně otáčet a zuby aby přitom neškrtnaly o materiál. Pilu uveďte do chodu a vyčkejte, až dosáhne plných otáček.
  4. Pilu pevně držte a pozvolna ji posunujte k načrtnuté linii zářezem 0° pro kolmý řez (Obr.1, pozice 8) a zářezem 45° (Obr.1, pozice 7) pro šikmý řez (viz Obr.8).



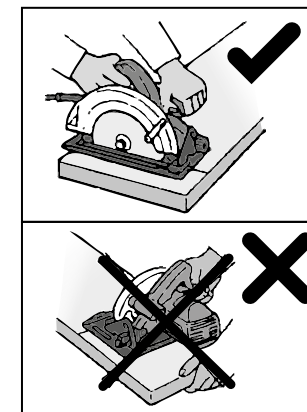
Obr. 8

5. Pilu pozvolným pohybem vedte vpřed po ploše řezaného materiálu, dokud není celý řez ukončen.
- Pilu během řezání vedte rovnoměrným pohybem s jemným přitlakem ve směru linie řezu. Nadměrný tlak na pilu způsobuje rychlé opotřebení kotouče a přetížení pily, které ji může poškodit.
  - Rychlost řezání a kvalita řezu závisí na stavu a tvaru zubů pilového kotouče. Proto používejte jen kotouče, které jsou v bezvadném stavu, mají ostré zuby a jsou vhodné pro daný materiál a typ řezu.
  - Typ kotouče volte podle tvrdosti řezaného dřeva, dále jedná-li se o řez příčný, podélný nebo tenký měkký neželezný kov (např. hliník, měď). Jiné druhy kovu se touto pilou řezat nesmějí!
  - Pilový kotouč chraňte před poškozením (např. před nárazy, pády).
  - Před řezáním obrobek vždy pevně zajistěte. Nikdy jej nedržte v ruce nebo zapřeny o koleno.



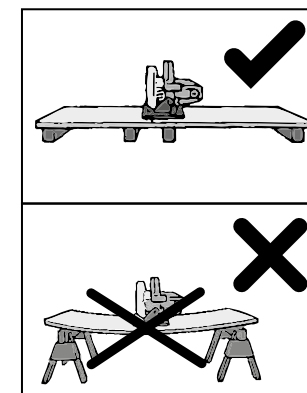
Obr. 9

- Pilu během práce vždy pevně držte oběma rukama za hlavní a přidavnou rukojeť.



Obr. 10

- Velké plochy podepřete na okrajích a poblíž místa řezu, aby se zmenšilo riziko sevření pilového kotouče a zpětového vrhu z důvodu prohnutí desky.



Obr. 11

- Nestřekejte prsty do výfuku pilin. Mohlo by dojít ke zranění odletujícími třískami.
- Pilu nikdy nezabudovávávejte do stolu či jiných nosných konstrukcí. Pila je určena k řezání pouze ručním vedením přístroje jako takového.
- Pilu nikdy nepoužívejte k řezání ve výšce nad úroveň těla. V této pozici není zajištěna dostatečná stabilita pro bezpečnou práci.
- Pro řezání nepoužívejte kotouče vyrobené z rychlořezné oceli HSS. Tyto kotouče jsou křehké a mohly by během řezání prasknout.

## VIII. Čištění a údržba

### ⚠ UPOZORNĚNÍ

- Před jakoukoli prací prováděnou na nářadí odpojte pily od zdroje el. proudu.
- Po ukončení práce pily očistěte od pilin a prachu. K tomu použijte štětky, textilii nebo stlačený vzduch.
- Je nezbytné udržovat čisté větrací otvory motoru (Obr.1, pozice 2) a čistý prostor pohybu výkvného krytu kotouče (Obr.1, pozice 10), aby se jím dalo volně pohybovat a aby se samovolně po vychýlení ihned vracel zpět. Toto fungování krytu je z bezpečnostních důvodů naprosto nezbytné.
- Rovněž očistěte pilový kotouč a případně jej ošetřete protikorozním olejem. Před použitím pily kotouč od oleje očistěte, aby nedošlo ke znečištění řezaného dřeva.

### ⚠ UPOZORNĚNÍ

Pilu nikdy nečistěte organickými rozpouštědly (např. na bázi acetonu), došlo by k poškození plastového krytu. K čištění používejte hadřík namočený v roztoku saponátu. Zamezte však vniknutí vody do pily.

- Pilu v žádném případě neupravujte pro jiné účely použití.
- Opravu přístroje zajistěte v autorizovaném servisu značky Extol (servisní místa naleznete na [www.extol.cz](http://www.extol.cz)). Poškozené díly přístroje nahraďte pouze originálními kusy dodávanými výrobcem, které jsou určeny pouze pro tento typ pily.

### VÝMĚNA UHLÍKOVÝCH KARTÁČŮ

- Opatřené uhlíkové kartáče se projeví nepravidelným chodem či jškřením uvnitř přístroje. V takovém případě zajistěte výměnu uhlíkových kartáčů v autorizovaném servisu značky Extol (servisní místa naleznete na [www.extol.cz](http://www.extol.cz)).
- ➔ Výměnu uhlíkových kartáčů smí provádět pouze autorizovaný servis značky Extol, poněvadž je nutný zásah do vnitřních částí pily a zároveň je nutné použít originální uhlíky pro tento model pily.

## IX. Odkazy na štítek s technickými údaji a na symboly



	Před použitím si přečtěte návod k použití
	Odpovídá požadavkům EU
	Při práci používejte vhodnou ochranu zraku, sluchu a dýchacích cest.
	Zařízení třídy ochrany II. Dvojitá izolace
	Symbol elektroodpadu. Výrobek nevyhazujte do směsného odpadu, ale odevzdejte k ekologické likvidaci.
Na štítku pily je uvedeno sériové číslo zahrnující rok, měsíc výroby a pořadové číslo výrobku nebo série.	

## X. Všeobecné bezpečnostní pokyny

Tento „Návod k použití“ udržujte v dobrém stavu a ponechávejte jej uložen v výrobku, aby se s ním, v případě potřeby, mohla obsluha výrobku opětovně seznámit. Pokud výrobek komukoli půjčujete nebo jej prodáváte, nikdy k němu nezapomeňte přiložit též kompletní návod k použití.

Toto Upozornění se používá v celé příručce:

### ⚠ UPOZORNĚNÍ!

Toto upozornění se používá pro pokyny, jejichž neposlechnutí může vést k úrazu elektrickým proudem, ke vzniku požáru a/nebo k vážnému zranění osob

### ⚠ VÝSTRAHA!

Přečtěte si všechny pokyny. Nedodržení veškerých následujících pokynů může vést k úrazu elektrickým proudem, ke vzniku požáru a/nebo k vážnému zranění osob. Dále může používání, které je v rozporu s tímto návodem, zapříčinit ztrátu záruky na výrobek. Výrazem „elektrické nářadí“ ve všech dále uvedených výstražných pokynech je myšleno jak elektrické nářadí napájené (pohyblivým přívodem) ze sítě, tak nářadí napájené z baterií (bez pohyblivého přívodu).

Zapamatujte si a uschovejte tyto pokyny!

### 1) PRACOVNÍ PROSTŘEDÍ

- a) Udržujte pracoviště v čistotě a dobře osvětlené. Nepořádek a tmavá místa na pracovišti bývají příčinou nehod.
- b) Nepoužívejte elektrické nářadí v prostředí s nebezpečím výbuchu, kde se vyskytují hořlavé kapaliny, plyny nebo prach. V elektrickém nářadí vznikají jiskry, které mohou zapálit prach nebo výpar.
- c) Při používání elektrického nářadí zamezte přístupu dětí a dalších osob. Budete-li vyrušováni, můžete ztratit kontrolu nad prováděnou činností.

### 2) ELEKTRICKÁ BEZPEČNOST

- a) Vidlice pohyblivého přívodu elektrického nářadí musí odpovídat síťové zásuvce. Nikdy jakýmkoliv způsobem neupravujte vidlici. S nářadím, které má ochranné spojení se zemí, nikdy nepoužívejte žádné zásuvkové adaptéry. Vidlice, které nejsou znehodnoceny úpravami, a odpovídající zásuvky omezí nebezpečí úrazu elektrickým proudem.
- b) Vyvarujte se dotyku těla s uzemněnými předměty, jako např. potrubí, tělesa ústředního topení, sporáky a chladničky. Nebezpečí úrazu elektrickým proudem je větší, je-li vaše tělo spojené se zemí.
- c) Nevystavujte elektrické nářadí dešti, vlhku nebo mokru. Vnikne-li do elektrického nářadí voda, zvyšuje se nebezpečí úrazu elektrickým proudem.
- d) Nepoužívejte pohyblivý přívod k jiným účelům. Nikdy nenoste a netahujte elektrické nářadí za přívod ani nevytrhávejte vidlici ze zásuvky tahem za přívod. Chraňte přívod před horkem, mastnotou, ostrými hranami a pohyblivými se částmi. Poškozené nebo zamotané přívody zvyšují nebezpečí úrazu elektrickým proudem.
- e) Je-li elektrické nářadí používáno venku, používejte prodlužovací přívod vhodný pro venkovní použití. Používání prodlužovacího přívodu pro venkovní použití omezuje nebezpečí úrazu elektrickým proudem.
- f) Používáte-li elektrické nářadí ve vlhkých prostorech, používejte napájení chráněné proudovým chráničem (RCD). Používání RCD omezuje nebezpečí úrazu elektrickým proudem.

### 3) BEZPEČNOST OSOB

- a) Při používání elektrického nářadí buďte pozorní, věnujte pozornost tomu, co právě děláte, soustřeďte se a střízlivě uvažujte. Nepracujte s elektrickým nářadím, jste-li unaveni nebo jste-li pod vlivem drog, alkoholu nebo léků. Chvilková nepozornost při používání elektrického nářadí může vést k vážnému poranění osob.
  - b) Používejte ochranné pomůcky. Vždy používejte ochranu očí. Ochranné pomůcky jako např. respirátor, bezpečnostní obuv s protiskluzovou úpravou, tvrdá pokrývka hlavy nebo ochrana sluchu, používané v souladu s podmínkami práce, snižují nebezpečí poranění osob.
  - c) Vyvarujte se neúmyslného spuštění. Ujistěte se, zda je spínač při zapojování vidlice do zásuvky vypnutý. Přenášení nářadí s prstem na spínači nebo zapojování vidlice nářadí se zapnutým spínačem může být příčinou nehod.
  - d) Před zapnutím nářadí odstraňte všechny seřizovací nástroje nebo klíče. Seřizovací nástroj nebo klíč, který ponecháte připevněn k otáčející se části elektrického nářadí, může být příčinou poranění osob.
  - e) Pracujte jen tam, kam bezpečně dosáhnete. Vždy udržujte stabilní postoj a rovnováhu. Budete tak lépe ovládat elektrické nářadí v nepředvídaných situacích.
  - f) Oblékejte se vhodným způsobem. Nepoužívejte volné oděvy ani šperky. Dbejte, aby vaše vlasy, oděv a rukavice byly dostatečně daleko od pohyblivých se částí. Volné oděvy, šperky a dlouhé vlasy mohou být zachyceny pohyblivými se částmi.
  - g) Jsou-li k dispozici prostředky pro připojení zařízení k odsávání a sběru prachu, zajistěte, aby taková zařízení byla připojena a správně používána. Použití těchto zařízení může omezit nebezpečí způsobená vznikajícím prachem.
- ### 4) POUŽÍVÁNÍ ELEKTRICKÉHO NÁŘADÍ A PÉČE O NĚ
- a) Nepřetěžujte elektrické nářadí. Používejte správné nářadí, které je určeno pro prováděnou práci. Správné elektrické nářadí bude lépe a bezpečněji vykonávat práci, pro kterou bylo konstruováno.
  - b) Nepoužívejte elektrické nářadí, které nelze zapnout a vypnout spínačem. Jakékoliv elektrické nářadí, které nelze ovládat spínačem, je nebezpečné a musí být opraveno.

c) Odpojujte nářadí vytažením vidlice ze síťové zásuvky před jakýmkoliv seřizováním, výměnou příslušenství nebo před uložením nepoužívaného elektrického nářadí. *Tato preventivní bezpečnostní opatření omezují nebezpečí nahodilého spuštění elektrického nářadí.*

d) Nepoužívané elektrické nářadí ukládejte mimo dosah dětí a nedovoďte osobám, které nebyly seznámeny s elektrickým nářadím nebo s těmito pokyny, aby nářadí používaly. *Elektrické nářadí je v rukou nezkoušených uživatelů nebezpečné.*

e) Udržujte elektrické nářadí. Kontrolujte seřízení pohyblivých se částí a jejich pohyblivost, soustředte se na praskliny, zlomené součásti a jakékoliv další okolnosti, které mohou ohrozit funkci elektrického nářadí. Je-li nářadí poškozeno, před dalším používáním zajistěte jeho opravu. *Mnoho nehod je způsobeno nedostatečně udržovaným elektrickým nářadím.*

f) Řezací nástroje udržujte ostré a čisté. *Správně udržované a naostřené řezací nástroje s menší pravděpodobností zachytí za materiál nebo se zablokují a práce s nimi se snáze kontroluje.*

g) Elektrické nářadí, příslušenství, pracovní nástroje atd. používejte v souladu s těmito pokyny a takovým způsobem, jaký byl předepsán pro konkrétní elektrické nářadí, a to s ohledem na dané podmínky práce a druh prováděné práce. Používání elektrického nářadí k provádění jiných činností, než pro jaké bylo určeno, může vést k nebezpečným situacím.

## 5) SERVIS

Opravy vašeho elektrického nářadí svěřte kvalifikované osobě, které bude používat identické náhradní díly. *Tímto způsobem bude zajištěna stejná úroveň bezpečnosti elektrického nářadí jako před opravou.*

## XI. Doplnkové bezpečnostní pokyny

• Zamezte používání pily dětmi a duševně či fyzicky nezpůsobilými lidmi a také osobami, kteří nejsou dostatečně obeznámeni s obsluhou.

### ZACHÁZENÍ S PILOU

• Při řezání používejte ochranu dýchacích cest s třídou filtru P2.

Prach vzniklý řezáním barvou ošetřeného materiálu nebo některých druhů dřeva (např. zvláště bukového a dubového) je zdraví škodlivý.

• **Nedopusťte hromadění prachu na pracovišti.**

Prach je snadno vznětlivý materiál a může dojít ke vzniku požáru.

• **Udržujte ruce v bezpečné vzdálenosti od místa řezu a od pilového kotouče-pilu během řezání držte za hlavní a přídatnou rukojeť.**

• **Nikdy nesahejte pod materiál, který řezáte.**

Mohlo by dojít k poranění pilovým kotoučem.

• **Přizpůsobte hloubku řezu tloušťce obrobku, tak aby byla viditelná necelá výška zubu kotouče.**

• **Řezaný materiál vždy pevně zajistěte vhodným upínacím prostředkem. Nikdy nedržte řezaný kus v ruce nebo jinou částí těla.** Řezaný kus musí být řádně podepřen a zajištěn, aby nedošlo k zasažení některé části těla, uvážnutí kotouče v řezu či ke ztrátě kontroly nad řezaným materiálem.

• **Přichází-li to v úvahu, během řezání může dojít k zasažení skrytých elektrických či jiných rozvodných vedení nebo vlastního napájecího kabelu, což může způsobit zranění nebo vznik hmotných škod.** K vyhledání takovýchto skrytých vedení použijte vhodná detekční zařízení. Z bezpečnostních důvodů se během řezání nedotýkejte kovových částí pily.

• **Při provádění podélných řezů používejte doraz podélného řezu.**

Snižuje se tak nebezpečí uvíznutí kotouče v řezu.

• **Vždy používejte pilové kotouče s upínacím otvorem správné velikosti a tvaru.**

Pilové kotouče, které přesně neodpovídají upínacím součástím pily, mohou způsobit nadměrné vibrace a ztrátu kontroly nad pilou.

### ZPĚTNÝ VRH

• Zpětný vrh je nekontrolovatelný pohyb pily směrem vzhůru a od obrobku směrem k uživateli pily.

• Dojde-li během řezání k sevření a zablokování kotouče, zastaví se a reakční síla motoru způsobí rychlé zpětné vymrštění pily směrem k uživateli.

• Je-li pilový kotouč v řezu špatně natočen, zuby na zadním okraji kotouče mohou narazit shora do povrchu dřeva, kotouč z řezu vyskočí a pila je zpětně vymrštěna směrem k uživateli.

**Zpětný vrh je důsledkem nesprávného používání pily a/nebo nesprávných pracovních postupů. Lze mu zabránit náležitým dodržováním následujících opatření:**

• Pilu vždy držte pevně oběma rukama a paže mějte v takové poloze, abyste mohli zachytit síly způsobené zpětným vrhem. Vždy během práce s pilou buďte mimo rovinu kotouče (na straně), dokážete tak lépe zvládnout účinky případného zpětného vrhu.

• Jestliže se pilový kotouč v obrobku vzpříčí nebo potřebujete-li přerušit práci, uvolněte provozní spínač pily a pilu držte na místě řezu, dokud se kotouč zcela nezastaví. Nikdy nevyndávejte pilu z řezu nebo ji netahejte zpět, pokud se kotouč pohybuje. Mohlo by dojít ke zpětnému vrhu. Zjistěte příčiny uvíznutí kotouče a tyto příčiny odstraňte.

• Spouštíte-li pilu s kotoučem v obrobku, vycentrujte pilový kotouč v drážce řezu a ujistěte se, zda zuby kotouče nezachycují o materiál.

• Nepoužívejte tupé nebo poškozené pilové kotouče. Takovému kotouči vytvářejí úzkou drážku řezu a způsobují tak nadměrné tření, které omezuje otáčení kotouče a vede ke zpětnému vrhu.

• Buďte obzvláště opatrní při řezání do stávajících stěn nebo míst, kam není vidět. Kotouč, který pronikne na druhou stranu materiálu může narazit na překážku, která může být příčinou zpětného vrhu.

### FUNKCE DOLNÍHO OCHRANNÉHO KRYTU

• Před každým použitím pily zkontrolujte, zda se dolní ochranný kryt kotouče ihned samovolně zavírá. Pilu nepoužívejte, pokud se dolní ochranný kryt nepohybuje volně a nezavírá se okamžitě. Nikdy nezajistěte spodní ochranný kryt v odklopené poloze např. svěrkami nebo přivázáním. Pokud pila neúmyslně upadne, může dojít k ohnutí krytu kotouče. Kryt proto odklopte pomocí odklápěcí páčky krytu a zjistěte, zda se kryt volně pohybuje při jakémkoliv úhlu otevření nebo nastavené hloubce řezu se nedotýká pilového kotouče ani žádné jiné části pily.

• Kontrolujte funkci pružiny spodního ochranného krytu. Není-li funkce dolního ochranného krytu a jeho pružiny správná, je nutné nechat tyto části před použitím opravit. Dolní kryt může pomalu reagovat z důvodu poškození některé části, nánosu lepidel usazenin či jiných nečistot.

• Dolní kryt by měl být odklápěn pouze ve speciálních případech řezání jako např. „zanořovací řezy a řezy pod úhlem“. Kryt odklopte pomocí odklápěcí páčky a uvolněte jej v okamžiku, kdy pilový kotouč pronikne do materiálu. Ve všech ostatních případech musí kryt fungovat samovolně.

• Před odložením pily zkontrolujte, zda spodní ochranný kryt zakrývá pilový kotouč. Nechráněný dobíhající kotouč může způsobit nekontrolovatelný pohyb pily, čímž může dojít ke zranění osob a vzniku věcných škod.

## XII. Skladování

Před uskladněním pilu očistěte a uložte na suché místo mimo dosah dětí s teplotou okolí maximálně 40°C.

## XIII. Likvidace odpadu



Výrobek obsahuje elektrické součásti, které jsou nebezpečným odpadem. Podle evropské směrnice 2002/96 ES se elektrická zařízení nesmějí vyhazovat do směšného odpadu, ale je nezbytné jej odevzdat k ekologické likvidaci na k tomu určená sběrná místa. Informace o těchto místech obdržíte na obecním úřadu.

## XIV. Záruční lhůta a podmínky

### ZÁRUČNÍ LHŮTA

Dne 01.01.2003 vstoupil v platnost zákon č. 136/2002 Sb. ze dne 15.03.2002, kterým se mění zákon č. 40/1964 Sb. a zákon č. 65/1965 Sb. ve znění pozdějších předpisů. Firma Madal Bal a.s. v souladu s tímto zákonem poskytuje na Vámi zakoupený výrobek záruku na dobu 2 let od data prodeje. Při splnění záručních podmínek (uvedeno níže) Vám výrobek během této doby bezplatně opraví smluvní servis firmy Madal Bal, a.s.

### ZÁRUČNÍ PODMÍNKY

- 1) Prodávající je povinen spotřebiteli zboží předvést a řádně vyplnit záruční list. Všechny údaje musí být v záručním listě vypsány nesmazatelným způsobem v okamžiku prodeje zboží.
- 2) Již při výběru zboží pečlivě zvažte, jaké funkce a činnosti od výrobku požadujete. To, že výrobek nevyhovuje Vaším pozdějším technickým nárokům, není důvodem k jeho reklamaci.
- 3) Při uplatnění nároku na záruční opravu musí být zboží předáno s řádně vyplněným originálem záručního listu nebo jiným dokladem o koupi.
- 4) V případě reklamace musí být zboží předáno v čistém stavu, zbaveno prachu či špíny a zabaleno nejlépe v originálním obalu tak, aby při přepravě nedošlo k poškození. V zájmu přesné diagnostiky závady a jejího dokonalého odstranění spolu s výrobkem zašlete i jeho originální příslušenství.
- 5) Servis nenese odpovědnost za zboží poškozené přepravcem.
- 6) Servis dále nenese odpovědnost za zaslání příslušenství, které není součástí základního vybavení výrobku. Výjimkou jsou případy, kdy příslušenství nelze odstranit z důvodu vady výrobku.
- 7) Záruka se vztahuje výlučně na závady způsobené vadou materiálu, výrobní montáže nebo technologií zpracování.
- 8) Tato záruka není na újmu zákonným právům, ale je dodatkem k nim.
- 9) Záruční opravu je oprávněn vykonávat výhradně autorizovaný servisem značky Extol.

- 10) Výrobce odpovídá za to, že výrobek bude mít po celou záruční lhůtu vlastnosti a parametry uvedené v technických údajích, při dodržení návodu na použití. Zároveň si vyhrazuje právo na konstrukční změny bez předchozího upozornění.
- 11) Nárok na záruku zaniká, jestliže:
  - a) výrobek nebyl používán a udržován podle návodu k obsluze.
  - b) byl proveden jakýkoliv zásah do konstrukce stroje bez předchozího písemného povolení vydaného firmou Madal Bal a.s. nebo smluvním servisem.
  - c) výrobek byl používán v jiných podmínkách nebo k jiným účelům, než ke kterým je určen.
  - d) byla některá část výrobku nahrazena neoriginální součástí.
  - e) k poškození výrobku nebo k nadměrnému opotřebení došlo vinou nedostatečné údržby.
  - f) výrobek havaroval nebo byl poškozen vyšší moci.
  - g) škody vzniklé působením vnějších mechanických, teplotních či chemických vlivů.
  - h) vady byly způsobeny nevhodným skladováním, či manipulací s výrobkem.
  - i) výrobek byl používán (pro daný typ výrobku) v agresivním prostředí např. prašném, vlhkém.
  - j) výrobek byl použit nad rámec přípustného zatížení.
  - k) bylo provedeno jakékoliv falšování záručního listu nebo dokladu o koupi.
- 12) Výrobce neodpovídá za vady výrobku způsobené běžným opotřebením nebo použitím výrobku k jiným účelům, než ke kterým je určen.
- 13) Záruka se nevztahuje na položky, u kterých lze očekávat opotřebení v důsledku jejich normální funkce (např. lakování atd.)
- 14) Poskytnutím záruky nejsou dotčena práva kupujícího, která se ke koupi věci váží podle zvláštních právních předpisů.

### ZÁRUČNÍ A POZÁRUČNÍ SERVIS

Nejbližší servisní místo najdete na webových stránkách [www.extol.cz](http://www.extol.cz) nebo si vyžádejte jejich přehled v místě, kde jste výrobek zakoupili. Rádi Vám také poradíme na zákaznické lince 222 745 130.

## ES prohlášení o shodě

Madal Bal a.s. • Lazy IV/3356, 760 01 Zlín • IČO: 49433717

prohlašuje,  
že následně označené zařízení na základě své koncepce a konstrukce, stejně jako na trh uvedené provedení, odpovídá příslušným bezpečnostním požadavkům Evropské unie. Při námi neodsouhlasených změnách zařízení ztrácí toto prohlášení svou platnost.

**Extol Premium**  
**Kotoučová pila 8893004**

byla navržena a vyrobena ve shodě s následujícími normami:

EN 55014-1+A1; EN 55014-2+A2; EN 61000-3-2+A2; EN 61000-3-3; EN 60745-1 a EN 60745-2-5

a předpisy:

2006/95 EC  
2004/108 EC  
2006/42 EC  
2000/14 EC  
2011/65 EU

ve Zlíně 18. 3. 2013



Martin Šenkýř  
člen představenstva a.s.

## Úvod

Vážený zákazník,

ďakujeme za dôveru, ktorú ste prejavili značke Extol zakúpením tohoto výrobku. Výrobok bol podrobený testom spoľahlivosti, bezpečnosti a kvality predpísaných normami a predpismi Európskej únie.

Pokiaľ budete mať akékoľvek otázky, obráťte sa na naše poradenské centrum pre zákazníkov:

**www.extol.sk**

**Fax: +421 2 212 920 91 Tel.: +421 2 212 920 70**

**Výrobca:** Madal Bal a. s., Průmyslová zóna Příluky 244, 76001 Zlín, Česká republika

**Dátum vydania:** 18. 3. 2013

## I. Technické údaje

Objednávacie/typové číslo	8893004/CS 160 A
Príkon	1300 W
Otáčky bez zaťaženia	4500 min <sup>-1</sup>
Napájacie napätie	220-240 V~50 Hz

Max. hĺbka rezu<sup>1)</sup>

- pri uhle sklonu 90° 53 mm
- pri uhle sklonu 45° 36 mm

Nastaviteľný uhol sklonu 90-45°

Rozmer dosky základne 26,8 cm x 11,9 cm

Kotúč:

Priemer kotúča	160 mm
Šírka kotúča	1,5±10 % mm
Šírka zubov kotúča	2,5 mm
Priemer otvoru kotúča pre upnutie	16 mm
Počet zubov kotúča	18

Hladina akustického tlaku L<sub>pA</sub> 96 = dB(A);  
neistota K=±3

Hladina akustického výkonu L<sub>WA</sub><sup>2)</sup> 107 = dB(A);  
neistota K=±3

Hladina vibrácií a<sub>h</sub> pri rezaní dreva<sup>3)</sup>

- na hlavnej rukoväti 1,75 = m/s<sup>2</sup>;  
neistota K=±1,5
- na prídavnej rukoväti 2,46 = m/s<sup>2</sup>;  
neistota K=±1,5

Krytie IP20

Hmotnosť bez kotúča 3,7 kg

Trieda izolácie II.; dvojité izolácie

## II. Rozsah dodávky

Píla kotúčová	1 ks
Pílťový kotúč na drevo	1 ks
Doraz pozdĺžneho rezu	1 ks
Návod na použitie	1 ks

Náhradné príslušenstvo (nie je súčasťou dodávky)

Pílťový kotúč Extol Premium 8893004-4

1) Uvedené maximálne hĺbky rezu dosiahnete použitím píľového kotúča s priemerom 160 mm.

- Hladiny akustického výkonu, tlaku a vibrácií boli namerané podľa požiadavok normy EN 60745.

2) Hladina akustického výkonu presahuje hodnotu 85 dB(A), preto pri práci s píľou používajte vhodnú sluchovú ochranu.

3) • Deklarovaná hodnota vibrácií bola zistená metódou podľa normy EN 60745, a preto táto hodnota môže byť použitá na odhad zaťaženia pracovníka vibráciami pri používaní aj iného elektronáradia.

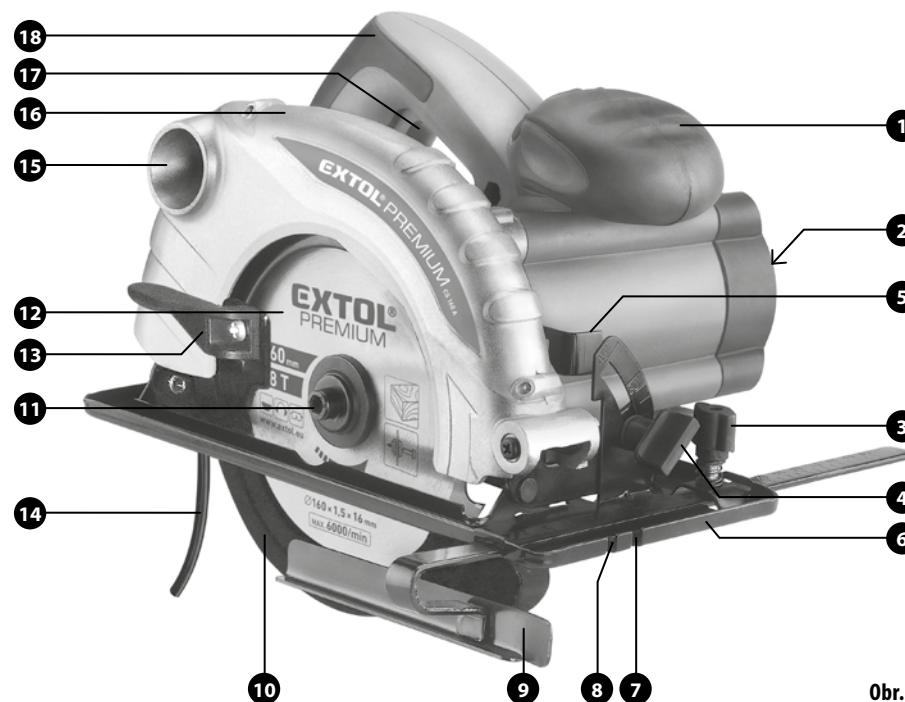
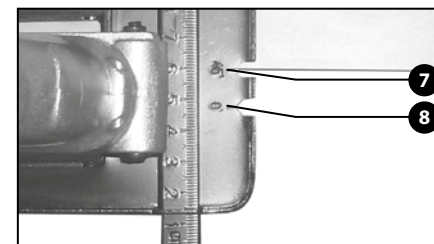
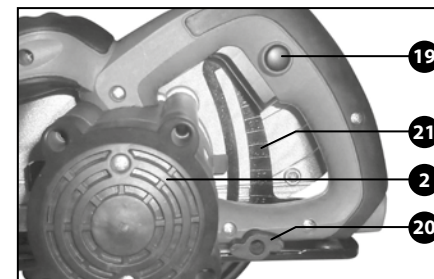
- Nameraná hladina vibrácií sa môže od deklarovanej hodnoty líšiť podľa spôsobu používania náradia.

- Bezpečnostné opatrenia k ochrane obsluhujúcej osoby sú založené na vyhodnotení zaťaženia vibráciami podľa skutočných podmienok používania náradia, pričom je treba zahrnúť dobu, keď je náradie vypnuté alebo ak je v chode a nepoužíva sa.

## III. Súčasti a ovládacie prvky

Obr.1, Pozícia - popis

1. Prídavná rukoväť
2. Vetracie otvory motora
3. Matica na zaistenie dorazu pozdĺžneho rezu
4. Matica na nastavenie uhlu sklonu rezu
5. Tlačidlo aretácie vretena
6. Doska základne
7. Zárez na umiestnenie línie šikmého rezu
8. Zárez na umiestnenie línie kolmého rezu
9. Doraz pozdĺžneho rezu so stupnicou na meranie dĺžky
10. Dolný výkyvný ochranný kryt kotúča
11. Upínacia skrutka s podložkou
12. Pílťový kotúč
13. Páka na odklápanie dolného krytu kotúča
14. Prívodný kábel
15. Výfuk píľín s možnosťou pripojenia vonkajšieho odsávania
16. Horný ochranný kryt kotúča
17. Spínač chodu
18. Hlavná rukoväť
19. Poistka proti neúmyselnému stlačeniu spínača chodu
20. Matica na nastavenie hĺbky rezu
21. Stupnica hĺbky rezu



Obr. 1



## IV. Charakteristika

Kotúčová píla Extol Premium CS 160 A je určená na prevádzanie priečnych, pozdĺžnych a šikmých rezov do dreva. Použitím príslušných rezacích kotúčov na kov môžete rezať aj mäkké neželezné kovy s tenkou stenou (napr. hliník, meď) alebo plast. Tvar rukoväte s pogumovaným povrchom Vám spríjemní prácu s náradím. Konštrukcia ochranného krytu kotúča umožňuje pripojiť vonkajšie odsávanie pilín, a tak je možné vykonávať čistú prácu. Výrobok je určený na použitie v domácnosti.

## V. Pred uvedením do chodu

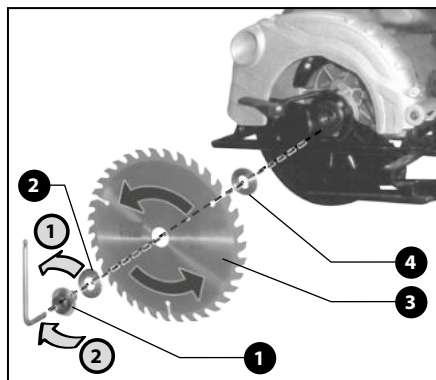
### ⚠ UPOZORNENIE

- Pred použitím píly si prečítajte celý návod na použitie. Výrobca nenesie zodpovednosť za škody alebo zranenia, ktoré vzniknú nedodržaním pokynov v tomto návode.

### MONTÁŽ/VÝMENA PÍLOVÉHO KOTÚČA

#### ⚠ UPOZORNENIE

- Pred každou manipuláciou s pílou odpojte prívodný kábel od zdroja elektrického prúdu.
- Pri manipulácii s kotúčom používajte ochranné rukavice, pretože by mohlo dôjsť k poraneniu ostrými zubami kotúča.
- Na pílu inštalujte iba také kotúče, ktoré zodpovedajú technickému označeniu popísanému v kapitole I. Technické údaje.
- Nepoužívajte kotúče s väčším otvorom, ktorých pripevnenie vyžaduje použitie redukčného púzdra.
- Na pílu inštalujte rezné kotúče, ktoré sú určené pre daný typ rezaného materiálu.
- Nikdy na pílu neinštalujte kotúče určené na iný druh práce než rezanie dovolených materiálov (napr. brúsne kotúče).
- Používajte iba ostré kotúče, ktoré sú v bezchybnom stave. V žiadnom prípade nepoužívajte popraskané, deformované alebo iným spôsobom poškodené kotúče.
- Na pripevnenie kotúča používajte iba bezchybné upevňovacie prvky (príruba, skrutky, podložky atd.), ktoré sú určené pre tento typ píly.



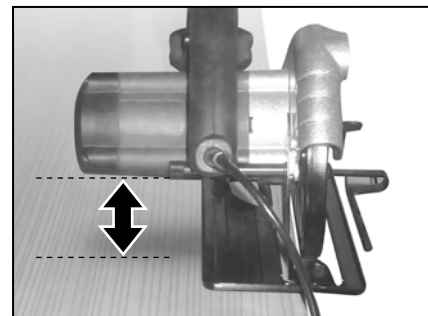
Obr. 2

1. Postavte pílu na bočnú stranu s vetracími otvormi motora (Obr.1, pozícia 2)
2. Zaareťte otáčanie vretena stlačením aretačného tlačidla (Obr.1, pozícia 5).

### ⚠ UPOZORNENIE

- Keď bude prístroj vypnutý a vreteno sa nebude otáčať, zablokujte vreteno píly aretačným tlačidlom. Zablokovanie vretena počas chodu píly môže viesť k poškodeniu píly.
3. Pridržte aretačné tlačidlo a súčasne imbusovým kľúčom odskrutkujte upínaciu skrutku s podložkou (Obr.2, pozícia 1) v smere šípky „1“ a vytiahnite upínaciu prírubu kotúča (Obr.2, pozícia 2).
  4. Odchýl'te dolný kryt kotúča (Obr.1, pozícia 10) na bok a na unášaciu prírubu (Obr.2, pozícia 4) nasad'te kotúč na rezanie tak, aby orientácia vyznačenej šípky na kotúči zodpovedala orientácii šípky na hornom kryte kotúča píly (Obr.1, pozícia 16).
  5. Na vreteno nasad'te upínaciu prírubu (Obr.2, pozícia 2) a kotúč zaistite dôkladným pritiahnutím upínacej skrutky s podložkou (Obr.2, pozícia 1) v smere šípky „2“.

## NASTAVENIE HĽBKY REZU



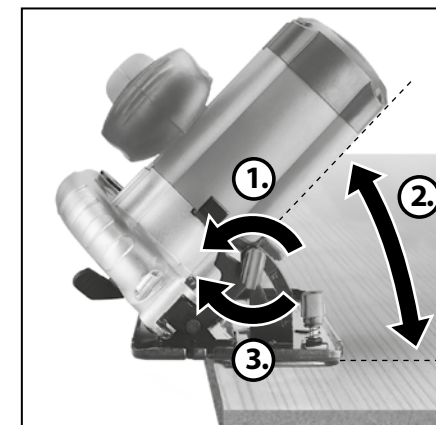
Obr. 3

### ⚠ UPOZORNENIE

- Prispôbte hĺbku rezu hrúbke rezaného materiálu tak, aby pod polotovarom bola viditeľná skoro celá výška zuba.
- Uvoľnite maticu na nastavenie hĺbkou rezu (Obr.1, pozícia 20) a pílu zdvihnite od dosky základne (Obr.1, pozícia 6) podľa požadovanej hĺbkou rezu v rozmedzí 0-53 mm.

Väčšia vzdialenosť od dosky znamená menšiu hĺbku rezu. Pílu v danej výške zaistíte utiahnutím matice (Obr.1, pozícia 20).

## NASTAVENIE UHLU PRE ŠIKMÝ REZ



Obr. 4

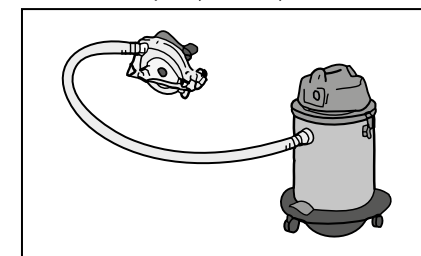
V prípade potreby nastavte šikmý uhol sklonu píly v rozsahu 90 až 45° vzhľadom k rovine rezu.

### ⚠ UPOZORNENIE

- Sklonené rezy majú menšiu hĺbku, než je nastavená hodnota na stupnici hĺbkou rezu (Obr.1, pozícia 21).
- Na nastavenie väčších uhlov sklonu bude potrebné vychýliť dolný kryt kotúča (Obr. 1, pozícia 10).

### PRIPOJENIE VONKAJŠIEHO ODSÁVANIA PILÍN

- Do výfuku pilín (Obr.1, pozícia 15) vložte koncovku hadice vhodného priemyselného vysávača.

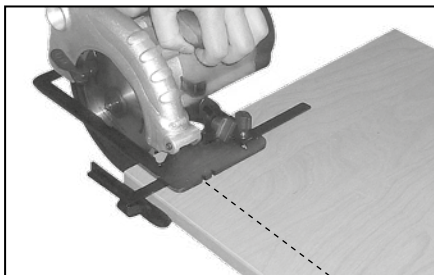


Obr. 5

### ⚠ UPOZORNENIE

- Zvoľte taký vysávač, ktorý by bol vhodný k povahe rezaného materiálu.
- Na odsávanie nebezpečného prachu použite špeciálny vysávač.

## INŠTALÁCIA DORAZU POZDĽŽNEHO REZU



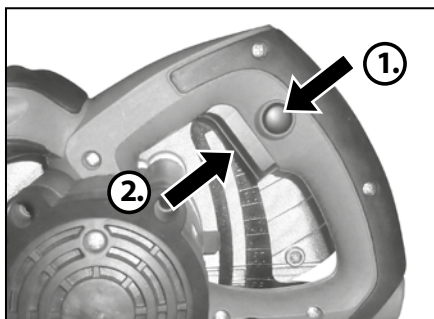
Obr. 6

- Doraz pozdĺžneho rezu (Obr.1, pozícia 9) umožňuje viesť presnú líniu rezu pozdĺž hrany rezaného materiálu a taktiež bráni zvieraniu kotúča v priebehu rezania.
  - Doraz má uplatnenie ťiž pri rezaní dielov rovnakej veľkosti.
1. Uvoľnite maticu (Obr.1, pozícia 3) na zaistenie dorazu pozdĺžneho rezu a diel dorazu so stupnicou vložte do drážky v doske základne pozri Obr.1.
  2. Na stupnici dorazu nastavte požadovanú šírku rezaného materiálu a potom doraz zaistíte utiahnutím krídlovej matice. Doraz musí byť nastavený tak, aby umožňoval jednoduchý pohyb píly v priebehu rezania.

### POZNÁMKA:

Číselná stupnica dorazu nezačína na začiatku, preto na presné nastavenie dorazu na požadovanú šírku rezaného dielu použite iné meradlo dĺžky.

## VI. Zapnutie/vypnutie



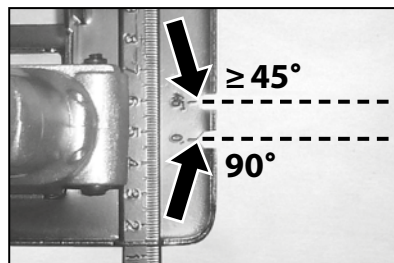
Obr. 7

### ⚠ UPOZORNENIE

- Pred pripojením píly k zdroju el. napätia skontrolujte, či hodnota napätia uvedená na technickom štítku píly zodpovedá hodnote napätia v zásuvke.
  - Pred uvedením píly do chodu skontrolujte riadne utiahnutie všetkých zaistovacích prvkov.
1. Koncovku prírodného kábla vložte do zásuvky elektrického prúdu.
  2. Pílu uvediete do chodu stlačením poistky proti neúmyselnému stlačeniu prevádzkového spínača (Obr.1, pozícia 19) a potom stlačte prevádzkový spínač (Obr.1, pozícia 17).
- Pílu vypnete uvoľnením prevádzkového spínača. (Obr.1, pozícia 17).

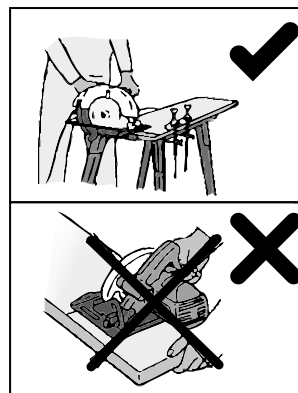
## VII. Práca s pílou

- Na overenie nastavených parametrov píly odporúčame najskôr previesť skúšobný rez.
1. Rezaný materiál pred rezaním zaistíte vhodným prídružným prostriedkom (pozri Obr. 9).
  2. Na rezaný materiál načrtnite líniu rezu.
  3. Pílu pevne uchopíte obidvomi rukami za hlavnú a prídavnú rukoveť (pozri Obr. 10) a dosku základne priložte k materiálu na rezanie tak, aby sa kotúč mohol voľne otáčať a zuby pri tom nechytali o materiál. Pílu uvedte do chodu a počkajte, kým nedosiahne otáčky naplno.
  4. Pílu pevne držte a pomaly ju posúvajte k načrtnutej línii zárezom 45° (Obr.1, pozícia 7) pre šikmý rez (pozri Obr.8).



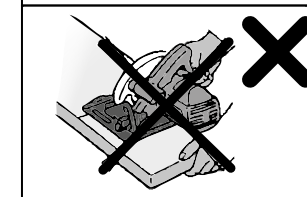
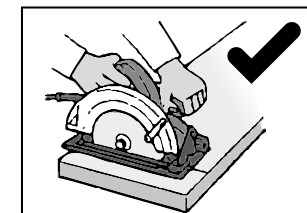
Obr. 8

5. Pílu pomalým pohybom vedte dopredu po ploche rezaného materiálu, pokiaľ nebude celý rez dokončený.
- Pílu v priebehu rezania vedte rovnomerným pohybom s jemným tlakom v smere línie rezu. Nadmerný tlak na pílu spôsobuje rýchle opotrebenie kotúča a preťaženie píly, ktoré ju môže poškodiť.
  - Rýchlosť rezania a kvalita rezu závisí od stavu a tvaru zubov pílového kotúča. Preto používajte len tie kotúče, ktoré sú v bezchybnom stave, majú ostré zuby a sú vhodné pre daný materiál a typ rezu.
  - Typ kotúča voľte podľa tvrdosti rezaného dreva, ďalej podľa toho, či sa jedná o rez priečny, pozdĺžny alebo o tenký mäkký neželezný kov (napr. hliník, meď). Iné druhy kovu sa touto pílou rezať nemôžu!
  - Pílový kotúč chráňte pred poškodením (napr. pred nárazmi, pádmi).
  - Pred rezaním polotovaru vždy pevne zaistíte. Nikdy ho nedržte v ruke alebo zapretý o koleno.



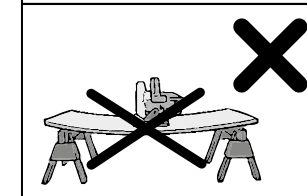
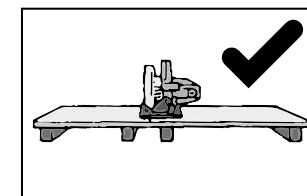
Obr. 9

- Pílu v priebehu práce vždy pevne držte obidvomi rukami za hlavnú a prídavnú rukoveť.



Obr. 10

- Veľké plochy podprite na okrajoch a poblíž miesta rezu tak, aby sa zmenšilo riziko zovretia pílového kotúča a spätného vrhu z dôvodu prehnutia dosky.



Obr. 11

- Nestrkajte prsty do výfuku pílín. Mohlo by dôjsť ku zraneniu od odletujúcich triesok.
- Pílu nikdy neinštalujte do stolu alebo iných nosných konštrukcií. Píla je určená na rezanie iba ručným vedením prístroja.
- Pílu nikdy nepoužívajte na rezanie vo výške nad úrovňou tela. V tejto pozícii nie je zaistená dostatočná stabilita pre bezpečnú prácu.
- Na rezanie nepoužívajte kotúče vyrobené z rýchlo-reznej ocele HSS. Tieto kotúče sú krehké a mohli by v priebehu rezania prasknúť.

## VIII. Čistenie a údržba

### ⚠ UPOZORNENIE

- Pred každou prácou prevádzanou na náradí odpojte pílu od zdroja el. prúdu.
- Po skončení práce pílu očistite od pilín a prachu. Môžete použiť štetec, textíliu alebo stlačený vzduch.
- Bude potrebné udržiavať čisté vetracie otvory motora (Obr.1, pozícia 2) a čistý priestor pohybu výkyvného krytu kotúča (Obr.1, pozícia 10), aby sa ním dalo voľne pohybovať a aby sa samovoľne po vychylení ihneď vracal späť. Toto fungovanie krytu je z bezpečnostných dôvodov úplne nevyhnutné.
- Očistite tiež pilový kotúč a prípadne ho ošetríte anti-koróznym olejom. Pred použitím píly kotúč od oleje očistite, aby nedošlo ku znečisteniu rezaného dreva.

### ⚠ UPOZORNENIE

Pílu nemôžete čistiť organickými rozpúšťadlami (napr. na báze acetónu). Na čistenie používajte handričku namočenú v roztoku saponátu. Zabráňte však vniknutiu vody do píly.

- Pílu v žiadnom prípade neupravujte na iné účely použitia.
- Opravu prístroja zaistíte v autorizovanom servise značky Extol (servisné miesta nájdete na [www.extol.sk](http://www.extol.sk)). Poškodené diely prístroja môžete nahradiť iba originálnymi kusmi, ktoré dodáva výrobca, tieto sú určené iba pre tento typ píly.

### VÝMENA UHLÍKOVÝCH KARTÁČOV

- Opatrované uhlíkové kefy sa prejavujú nepravdivým chodom alebo iskrením vo vnútri prístroja. V takom prípade zaistíte výmenu uhlíkových kefiel v autorizovanom servise značky Extol (servisné miesta nájdete na [www.extol.sk](http://www.extol.sk)).
- ➔ Výmenu uhlíkových kefiel môže prevádzať iba autorizovaný servis značky Extol, pretože je nutný zásah do vnútorných častí píly a zároveň je nutné použiť originálne uhlíky pre tento typ píly.

## IX. Odkazy na štítok s technickými údajmi a symbolmi



	Pred použitím si prečítajte návod na použitie.
	Vyhovuje požiadavkám EU.
	Pri práci používajte vhodnú ochranu zraku, sluchu a dýchacích ciest.
	Zariadenie triedy ochrany II. Dvojitá izolácia
	Symbol elektroodpadu. Výrobok nevyhadzujte do komunálneho odpadu, ale odovzdajte ho na ekologickú likvidáciu.
Na štítku píly je uvedené sériové číslo, ktoré zahŕňa rok, mesiac výroby a poradové číslo výrobku alebo série.	

## X. Všeobecné bezpečnostné pokyny

Tento „Návod na použitie“ udržiajte v dobrom stave a ponechajte ho uložený pri výrobku, aby sa s ním, v prípade potreby, mohla obsluha výrobku opätovne oboznámiť. Ak výrobok komukoľvek požičiate alebo ho predávate, nikdy k nemu nezabudnite priložiť tiež kompletný návod na použitie.

Toto upozornenie sa používa v celej príručke:

### ⚠ UPOZORNENIE!

Toto upozornenie sa používa pre pokyny, ktorých nedodržanie môže viesť k úrazu elektrickým prúdom, ku vzniku požiaru a/alebo k vážnemu zraneniu osôb.

### ⚠ VÝSTRAHA!

Prečítajte si všetky pokyny. Nedodržanie všetkých nasledujúcich pokynov môže viesť k úrazu elektrickým prúdom, ku vzniku požiaru a/alebo k vážnemu zraneniu osôb. Ďalej môže používanie, ktoré je v rozpore s týmto návodom, zapríčiniť stratu záruky na výrobok. Výrazom „elektrické náradie“ vo všetkých ďalej uvedených výstražných pokynoch je myslené ako elektrické náradie napájané (pohyblivým prívodom) zo siete, tak náradie napájané z batérií (bez pohyblivého prívodu). Zapamätajte si a uschovajte tieto pokyny!

#### 1) PRACOVNÉ PROSTREDIE

- a) Udržujte pracovisko v čistote a dobre osvetlené. Neporiadok a tmavé miesta na pracovisku bývajú príčinou nehôd.
- b) Nepoužívajte elektrické náradie v prostredí s nebezpečenstvom výbuchu, kde sa vyskytujú horľavé kvapaliny, plyny alebo prach. V elektrickom náradí vznikajú iskry, ktoré môžu zapáliť prach alebo výpary.
- c) Pri používaní elektrického náradia zamedzte prístupu detí a ďalších osôb. Ak budete vyrušovaní, môžete stratiť kontrolu nad vykonávanou činnosťou.

#### 2) ELEKTRICKÁ BEZPEČNOSŤ

- a) Vidlice pohyblivého prívodu elektrického náradia musí zodpovedať sieťovej zásuvke. Nikdy akýmkoľvek spôsobom neupravujte vidlicu. S náradím, ktoré má ochranné spojenie so zemou, nikdy nepoužívajte žiadne zásuvkové adaptéry. Vidlice, ktoré nie sú znehodnotené úpravami, a zodpovedajúce zásuvky, obmedzia nebezpečenstvo úrazu elektrickým prúdom.
- b) Vyvarujte sa dotyku tela s uzemnenými predmetmi, ako napr. potrubie, telesá ústredného kúrenia, sporáky a chladničky. Nebezpečenstvo úrazu elektrickým prúdom je väčšie, ak je vaše telo spojené so zemou.
- c) Nevystavujte elektrické náradie dažďu, vlhku alebo mokru. Ak vnikne do elektrického náradia voda, zvyšuje sa nebezpečenstvo úrazu elektrickým prúdom.
- d) Nepoužívajte pohyblivý prívod na iné účely. Nikdy nenoste a netahajte elektrické náradie za prívod ani nevytrhávajte vidlicu zo zásuvky ťahom za prívod. Chráňte prívod pred horúčavou, masťou, ostrými hranami a pohybujúcimi sa časťami. Poškodené alebo zamotané prívody zvyšujú nebezpečenstvo úrazu elektrickým prúdom.
- e) Ak je elektrické náradie používané vonku, používajte predĺžovací prívod vhodný pre vonkajšie použitie. Používanie predĺžovacieho prívodu pre vonkajšie použitie obmedzuje nebezpečenstvo úrazu elektrickým prúdom.

f) Ak používate elektrické náradie vo vlhkom prostredí, používajte napájanie chránené prúdovým chráničom (RCD). Používanie RCD obmedzuje nebezpečenstvo úrazu elektrickým prúdom.

#### 3) BEZPEČNOSŤ OSÔB

- a) Pri používaní elektrického náradia buďte pozorní, venujte pozornosť tomu, čo práve robíte, sústreďte sa a triezvo uvažujte. Nepracujte s elektrickým náradím, ak ste unavení alebo ak ste pod vplyvom drog, alkoholu alebo liekov. Chvilková nepozornosť pri používaní elektrického náradia môže viesť k vážnemu poraneniu osôb.
- b) Používajte ochranné pomôcky. Vždy používajte ochranu očí. Ochranné pomôcky ako napr. respirátor, bezpečnostná obuv s protišmykovou úpravou, tvrdá pokrývka hlavy alebo ochrana sluchu, používané v súlade s podmienkami práce, znižujú nebezpečenstvo poranenia osôb.
- c) Vyvarujte sa neúmyselného spustenia. Uistite sa, či je spínač pri zapájaní vidlice do zásuvky vypnutý. Prenášanie náradia s prstom na spínači alebo zapájanie vidlice náradia so zapnutým spínačom môže byť príčinou nehôd.
- d) Pred zapnutím náradia odstráňte všetky nastavovacie nástroje alebo kľúče. Nastavovací nástroj alebo kľúč, ktorý ponecháte pripevnený k otáčajúcej sa časti elektrického náradia, môže byť príčinou poranenia osôb.
- e) Pracujte len tam, kam bezpečne dosiahnete. Vždy udržiajte stabilný postoj a rovnováhu. Budete tak lepšie ovládať elektrické náradie v nepredvídaných situáciách.
- f) Obliekajte sa vhodným spôsobom. Nepoužívajte voľné odevy ani šperky. Dbajte na to, aby vaše vlasy, odev a rukavice boli dostatočne ďaleko od pohybujúcich sa častí. Voľné odevy, šperky a dlhé vlasy môžu byť zachytené pohybujúcimi sa časťami.
- g) Ak sú k dispozícii prostriedky pre pripojenie zariadenia na odsávanie a zber prachu, zaistíte, aby takéto zariadenia boli pripojené a správne používané. Použitie týchto zariadení môže obmedziť nebezpečenstvá spôsobené vznikajúcim prachom.

#### 4) POUŽITIE A ÚDRŽBA NÁRADIA

- a) Nepreťažujte elektrické náradie. Používajte správne náradie, ktoré je určené pre vykonávanú prácu. Správne elektrické náradie bude lepšie a bezpečnejšie vykonávať prácu, pre ktorú bolo konštruované.
- b) Nepoužívajte elektrické náradie, ktoré nie je možné zapnúť a vypnúť spínačom. Akékoľvek elektrické náradie, ktoré nie je možné ovládať spínačom, je nebezpečné a musí byť opravené.
- c) Odpájajte náradie vytiahnutím vidlice zo sieťovej zásuvky pred akýmkoľvek nastavením, výmenou

príslušenstva alebo pred uložením nepoužívaného elektrického náradia. *Tieto preventívne bezpečnostné opatrenia obmedzujú nebezpečenstvo náhodného spustenia elektrického náradia.*

d) Nepoužívané elektrické náradie ukladajte mimo dosahu detí a nedovoľte osobám, ktoré neboli oboznámené s elektrickým náradím alebo s týmito pokynmi, aby náradie používali. *Elektrické náradie je v rukách neskúsených užívateľov nebezpečné.*

e) Udržujte elektrické náradie. Kontrolujte nastavenie pohybujúcich sa častí a ich pohyblivosť, sústreďte sa na praskliny, zlomené súčasti a akékoľvek ďalšie okolnosti, ktoré môžu ohroziť funkciu elektrického náradia. Ak je náradie poškodené, pred ďalším používaním zaistite jeho opravu. *Mnoho nehôd je spôsobených nedostatočne udržiavaným elektrickým náradím.*

f) Rezacie nástroje udržiavajte ostré a čisté. *Správne udržiavané a naostrené rezacie nástroje sa s menšou pravdepodobnosťou zachytia za materiál alebo sa zablokujú a práca s nimi sa ľahšie kontroluje.*

g) Elektrické náradie, príslušenstvo, pracovné nástroje atď. používajte v súlade s týmito pokynmi a takým spôsobom, aký bol predpísaný pre konkrétne elektrické náradie, a to s ohľadom na dané podmienky práce a druh vykonávanej práce. *Používanie elektrického náradia na vykonávanie iných činností, než pre aké bolo určené, môže viesť k nebezpečným situáciám.*

## 5) SERVIS

Opravy vášho elektrického náradia zverte kvalifikovanej osobe, ktorá bude používať identické náhradné diely. *Týmto spôsobom bude zaistená rovnaká úroveň bezpečnosti elektrického náradia ako pred opravou.*

## XI. Ďalšie bezpečnostné pokyny

- **Zabráňte tomu, aby pílu používali deti, duševne alebo fyzicky nespôsobilé osoby a tiež osoby, ktoré nie sú dostatočne zoznámené s obsluhou.**

### ZAOBCHÁDZANIE S PÍLOU

- **Pri rezaní používajte ochranu dýchacích ciest s triedou filtra P2.**

Prach vzniknutý pri rezaní farbou ošetrovaného materiálu alebo niektorých druhov dreva (napr. hlavne bukového a dubového) je zdraviu škodlivý.

- **Nedovoľte aby sa na pracovisku hromadil prach.**

Prach je materiál, ktorý by sa ľahko vznietil a mohlo by dôjsť k požiaru.

- **Udržiavajte ruky v bezpečnej vzdialenosti od miesta rezu a od pílového kotúča-pílu v priebehu rezania držte za hlavnú a prídavnú rukoväť.**

- **Nikdy nedávajte ruku pod materiál, ktorý režete.** Mohlo by dôjsť k poraneniu kotúčom píly.

- **Prispôbte hĺbku rezu hrúbke polotovaru tak, aby bola viditeľná necelá výška zubu kotúča.**

- **Rezaný materiál vždy pevne zaistite vhodným pridrzným prostriedkom. Rezaný kus nikdy nedržte v ruke alebo inou časťou tela.** Rezaný kus musí byť riadne podporený a zaistený, aby nedošlo k zasiahnutiu niektorej časti tela, uviaznutiu kotúča v reze alebo ku strate kontroly nad rezaným materiálom.

- **V priebehu rezania, okiaľ to bude možné, môže dôjsť k zasiahnutiu skrytých elektrických alebo iných rozvodných vedení alebo vlastného napájacieho kábla, čo môže spôsobiť zranenie alebo vznik hmotných škôd.** Na vyhľadávanie skrytých vedení použite vhodné vyhľadávacie zariadenie. Z bezpečnostných dôvodov sa v priebehu rezania nedotýkajte kovových častí píly.

- **Pri prevádzkaní pozdĺžnych rezov používajte doraz pozdĺžneho rezu.**

Znižuje sa tak nebezpečenstvo, že kotúč uviazne v reze..

- **Používajte vždy pílové kotúče s pridrzným otvorom, ktorý má správnu veľkosť a tvar.** Pílové kotúče, ktoré presne nevyhovujú pridrzným súčastiam píly, môžu spôsobiť nadmerné vibrácie a stratu kontroly nad pílou.

### SPÄTNÝ VRH

- Spätný vrh je nekontrolovateľný pohyb píly smerom nahor a od materiálu smerom k obsluhu píly.
- Ak v priebehu rezania dôjde k zovretiu a zablokovaniu kotúča, zastaví sa a reakčná sila motora spôsobí rýchle späté vymrštenie píly smerom k obsluhu.
- Ak je pílový kotúč v reze zle natočený, zuby na zadnom okraji kotúča môžu naraziť zhora do povrchu dreva, kotúč z rezu vyskočí a píla sa spätne vymršťí smerom k obsluhu.

### Spätný vrh je dôsledkom nesprávneho používania píly alebo nesprávnych pracovných postupov.

#### Môžete mu zabrániť dodržiavaním nasledujúcich opatrení:

- Pílu vždy držte pevne oboma rukami a paže majte v takej polohe, aby ste mohli zachytiť sily spôsobené spätým vrhom. Vždy v priebehu práce s pílou buďte mimo rovinu kotúča (na boku), lepšie tak zvládnete účinky prípadného spätného vrhu.
- Ak sa pílový kotúč v materiáli vzpriechi alebo ak budete potrebovať prerušiť prácu, povoľte prevádzkový spínač píly a pílu držte na mieste rezu, pokiaľ sa kotúč úplne nezastaví. Nikdy nevyťahujte pílu z rezu alebo ju neťahajte naspäť, ak sa kotúč pohybuje. Mohlo by dôjsť k spätnému vrhu. Zistite príčiny, prečo kotúč uviazol a tieto príčiny odstráňte.
- Ak zapínate pílu s kotúčom v materiáli, pílový kotúč v drážke rezu vycentrujte a skontrolujte, či sa zuby kotúča nezachytávajú o materiál.
- Nepoužívajte tupé alebo poškodené pílové kotúče. Takéto kotúče vytvárajú úzku drážku rezu a spôsobujú tak nadmerné trenie, ktoré zabraňuje otáčaniu kotúča a vedie ku spätnému vrhu.
- Budte veľmi opatrní pri rezaní do stien alebo miest, kam nie je vidieť. Kotúč, ktorý prenikne na druhú stranu materiálu môže naraziť na prekážku, ktorá môže byť príčinou spätného vrhu.

### FUNKCIA DOLNÉHO OCHRANNÉHO KRYTU

- Pred každým použitím píly skontrolujte, či sa dolný kryt kotúča ihneď samovoľne zatvára. Pílu nepoužívajte, ak sa dolný ochranný kryt nepohybuje voľne a nezaviera sa okamžite. Nikdy nezaistíte spodný ochranný kryt v otvorenej polohe napr. svorkami alebo priviazaním. Ak píla neúmyselne spadne, mohlo by dôjsť k ohnatiu krytu kotúča. Kryt preto pomocou vyklápacej páčky krytu odklopte a zistíte, či sa kryt voľne pohybuje v akomkoľvek uhle otvorenia alebo sa nastavená hĺbka rezu nedotýka pílového kotúča ani žiadnej inej časti píly.
- Kontrolujte funkciu pružiny dolného ochranného krytu. Pokiaľ nebude funkcia dolného ochranného krytu správna, bude nutné nechať tieto časti pred použitím opraviť. Dolný kryt môže reagovať pomaly z dôvodu poškodenia niektorej časti, nánosu lepiacich sa usadenín alebo iných nečistôt.

- Dolný kryt by mal byť vyklápaný výhradne v špeciálnych prípadoch rezania, ako sú napr. „ponorné rezy a rezy pod uhlom“. Kryt odklopte pomocou vyklápacej páčky a uvoľnite ho vtedy, keď pílový kotúč prenikne do materiálu. V ostatných prípadoch musí kryt fungovať samostatne.

- Pred odložením píly skontrolujte, či spodný ochranný kryt zakrýva pílový kotúč. Nechránený rotujúci kotúč môže spôsobiť nekontrolovateľný pohyb píly, a tak môže dôjsť ku zraneniu osôb a vzniku vecných škôd.

## XII. Skladovanie

Pílu pred uskladnením očistite a uložte ju na suchom mieste mimo dosahu detí s teplotou okolia maximálne 40°C.

## XIII. Likvidácia odpadu



Výrobok obsahuje elektronické súčasti, ktoré sú nebezpečným odpadom. Podľa európskej smernice 2002/96 ES sa elektrické zariadenia nesmú vyhadzovať do komunálneho odpadu, a je nevyhnutné, aby ste ich odovzdali na ekologickú likvidáciu na k tomu určené zberné miesta. Informácie o týchto miestach obdržíte na obecnom úrade.

## XIV. Záručná lehota a podmienky

### ZÁRUČNÁ LEHOTA

Dňa 01.01.2003 vstúpil v účinnosť zákon Č. 136/2002 Sb. zo dňa 15.03.2002, ktorým sa mení zákon Č. 40/1964 Sb. a zákon Č. 65/1965 Sb. vo znenie neskorších predpisov. Firma Madal Bal a.s. v súlade s týmto zákonom poskytujú na Vámi zakúpený výrobok záruku dva roky od data predaja. Pri splnení záručných podmienok (uvedeno nižšie) Vám výrobok počas tejto doby bezplatne opraví autorizovaný servis firmy Madal Bal a.s. (servisná miesta sú na stránkach [www.extol.sk](http://www.extol.sk)).

### ZÁRUČNÉ PODMIENKY

1. Predávajúci je povinný spotrebiteľovi tovar predviesť a riadne vyplniť záručný list. Všetky údaje musia byť v záručnom liste vypísané nezmazateľným spôsobom v okamihu predaja tovaru.
2. Už pri výbere tovaru starostlivo zvažte, aké funkcie a činnosti od výrobku požadujete. To, že výrobok nevyhovuje Vaším neskorším technickým nárokom, nie je dôvodom na jeho reklamáciu.
3. Pri uplatnení nároku na záručnú opravu musí byť tovar odovzdaný s riadne vyplneným originálom záručného listu alebo iným dokladom o kúpe.
4. V prípade reklamácie musí byť tovar odovzdaný v čistom stave, zbavený prachu či špiny a zabalený najlepšie v originálnom obale tak, aby pri preprave nedošlo k poškodeniu. V záujme presnej diagnostiky poruchy a jej dokonalého odstránenia spolu s výrobkom zašlite aj jeho originálne príslušenstvo.
5. Servis nenesie zodpovednosť za tovar poškodený prepravcom.
6. Servis ďalej nenesie zodpovednosť za zaslané príslušenstvo, ktoré nie je súčasťou základného vybavenia výrobku. Výnimkou sú prípady, kedy príslušenstvo nie je možné odstrániť z dôvodu chyby výrobku.
7. Záruka sa vzťahuje výlučne na závady spôsobené chybou materiálu, výrobnou montážou alebo technológiou spracovania.
8. Táto záruka nie je na ujmu zákonným právam, ale je dodatkom k nim.
9. Záručnú opravu je oprávnený vykonávať výhradne autorizovaný servis značky Extol.

10. Výrobca zodpovedá za to, že výrobok bude mať po celú záručnú lehodu vlastnosti a parametre uvedené v technických údajoch, pri dodržaní návodu na použitie. Zároveň si vyhradzuje právo na konštrukčné zmeny bez predchádzajúceho upozornenia.

11. Nárok na záruku zaniká, ak:

- a) výrobok nebol používaný a udržiavaný podľa návodu na obsluhu.
  - b) bol vykonaný akýkoľvek zásah do konštrukcie stroja bez predchádzajúceho písomného povolenia vydaného firmou Madal Bal s.r.o., alebo zmluvným servisom.
  - c) výrobok bol používaný v iných podmienkach alebo na iné účely, než na ktoré je určený.
  - d) bola niektorá časť výrobku nahradená neoriginálnou súčasťou.
  - e) došlo k poškodeniu výrobku alebo k nadmernému opotrebeniu vinou nedostatočnej údržby.
  - f) výrobok havaroval alebo bol poškodený vyššou mocou.
  - g) škody vznikli pôsobením vonkajších mechanických, teplotných či chemických vplyvov.
  - h) chyby boli spôsobené nevhodným skladovaním, či manipuláciou s výrobkom.
  - i) výrobok bol používaný (pre daný typ výrobku) v agresívnom prostredí napr. prašnom, vlhkom.
  - j) výrobok bol použitý nad rámec prípustného zaťaženia.
  - k) bolo vykonané akékoľvek falšovanie záručného listu alebo dokladu o kúpe.
12. Výrobca nezodpovedá za chyby výrobku spôsobené bežným opotrebením alebo použitím výrobku na iné účely, než na ktoré je určený.
13. Záruka sa nevzťahuje na položky, u ktorých je možné očakávať opotrebenie v dôsledku ich normálnej funkcie (napr. lakovanie atď.)
14. Poskytnutím záruky nie sú dotknuté práva kupujúceho, ktoré sa ku kúpe viažu podľa osobitných právnych predpisov.

### ZÁRUČNÝ A POZÁRUČNÝ SERVIS VYKONÁVA DISTRIBÚTOR:

Madal Bal s.r.o., Stará Vajnorská 37, 831 04 Bratislava  
Tel.: +421 2 212 920 70 Fax: +421 2 212 920 91  
E-mail: [servis@madalbal.sk](mailto:servis@madalbal.sk)

## ES vyhlásenie o zhode

Madal Bal a.s. • Lazy IV/3356, 760 01 Zlín • IČO: 49433717

prehlasuje,

že ďalej označené zariadenie na základe svojej koncepcie a konštrukcie, rovnako ako na trh uvedené prevedenie, vyhovuje príslušným bezpečnostným požiadavkám Európskej únie. V prípade, že neschválime žiadne zmeny na zariadení, toto vyhlásenie stráca svoju platnosť.

**Extol Premium**  
**Kotúčová píla 8893004**

byla navrhnutá a vyrobená v zhode s nasledujúcimi normami:

EN 55014-1+A1+A2; EN 55014-2+A1+A2; EN 61000-3-2+A1+A2;  
EN 61000-3-3; EN 60745-1; EN 60745-2-5+A1+A2

a predpismi:

2006/95 EC  
2004/108 EC  
2006/42 EC  
2000/14 EC  
2011/65 EU

ve Zlíne 18. 3. 2013

Martin Šenkýř  
člen predstavenstva a.s.

## Bevezetés

Tisztelt vevőnk!

Köszönjük Önnek, hogy megvásárolta az Extol márka termékét! A terméket az idevonatkozó európai előírásoknak megfelelően megbízhatósági, biztonsági és minőségi vizsgálatoknak vetettük alá.

Kérdéseivel forduljon a vevőszolgálatunkhoz és a tanácsadó központunkhoz:

**www.extol.hu** Fax: (1) 297-1270 Tel: (1) 297-1277

**Gyártó:** Madal Bal a. s., Průmyslová zóna Příluky 244, 76001 Zlín (Cseh Köztársaság)

**Forgalmazó:** Madal Bal Kft., 1183 Budapest, Gyömrői út 85-91. (Magyarország)

**Kiadás időpontja:** 18. 3. 2013

## I. Műszaki adatok

Rendelési szám /Típus	8893004/CS 160 A
Teljesítményfelvétel	1300 W
Üresjárat fordulatszám	4500 1/perc
Tápfeszültség	220-240 V~50 Hz
Max. fűrészelési mélység <sup>1)</sup>	
• 90°-os fűrészelés esetén	53 mm
• 45°-os fűrészelés esetén	36 mm
Beállítható dőlésszög	90-45°
Géptalp mérete	26,8 cm × 11,9 cm
Fűrész tárcsa	
Fűrész tárcsa átmérője	160 mm
Fűrész tárcsa vastagsága	1,5 ± 10 % mm
Fűrész fog szélessége	2,5 mm
Fűrész tárcsa középfurat átmérő	16 mm
Fűrész tárcsa fogszáma	18
Akustikus nyomás L <sub>PA</sub>	96 dB(A); bizonytalanság K=±3
Akustikus teljesítmény L <sub>WA</sub> <sup>2)</sup>	107 dB(A), bizonytalanság K=±3
Rezgésérték ah fa fűrészelésekor <sup>3)</sup>	
• a fő fogantyún	1,75 = m/s <sup>2</sup> ; bizonytalanság K=±1,5
• a kiegészítő fogantyún	2,46 = m/s <sup>2</sup> ; bizonytalanság K=±1,5
Védettség	IP20
Tömeg, fűrész tárcsa nélkül	3,7 kg
Érintésvédelmi osztály	II. (kettős szigetelés)

## II. Szállítási terjedelem

Körfűrész	1 db
Fűrész tárcsa fa fűrészeléséhez	1 db
Párhuzamvezető	1 db
Használati útmutató	1 db

Pót tartozék (nem része a kéziszerszámnak):

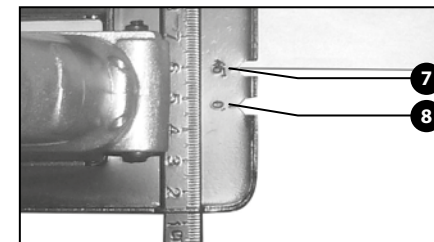
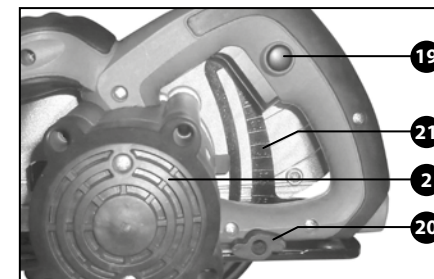
Extol Premium 8893004-4 fűrész tárcsa

- A feltüntetett maximális fűrészelési mélység 160 mm átmérőjű fűrész tárcsára vonatkozik.
  - A zajnyomás, zajteljesítmény és rezgés értékeit az EN 60745 szabvány követelményei szerint mértük meg.
- Az akusztikus terhelés mértéke meghaladja a 85 dB(A) értéket, ezért a körfűrész használata közben használjon fülvédőt.
- A készülék feltüntetett rezgésértékét az EN 60745 szabvány szerint mértük meg, ezért ezt a rezgésértéket fel lehet használni a kéziszerszám által kibocsátott rezgés hatásainak a kiértékeléséhez.
  - Az elektromos szerszám használata során a tényleges rezgésérték eltérhet a feltüntetett értéktől, mert a rezgés mértéke a kéziszerszám használatától nagy mértékben függ.
  - A rezgésterhelés pontos meghatározásához figyelembe kell venni azokat az időket is, amikor a készülék ki van kapcsolva, vagy amikor be van kapcsolva, de nincs használva.

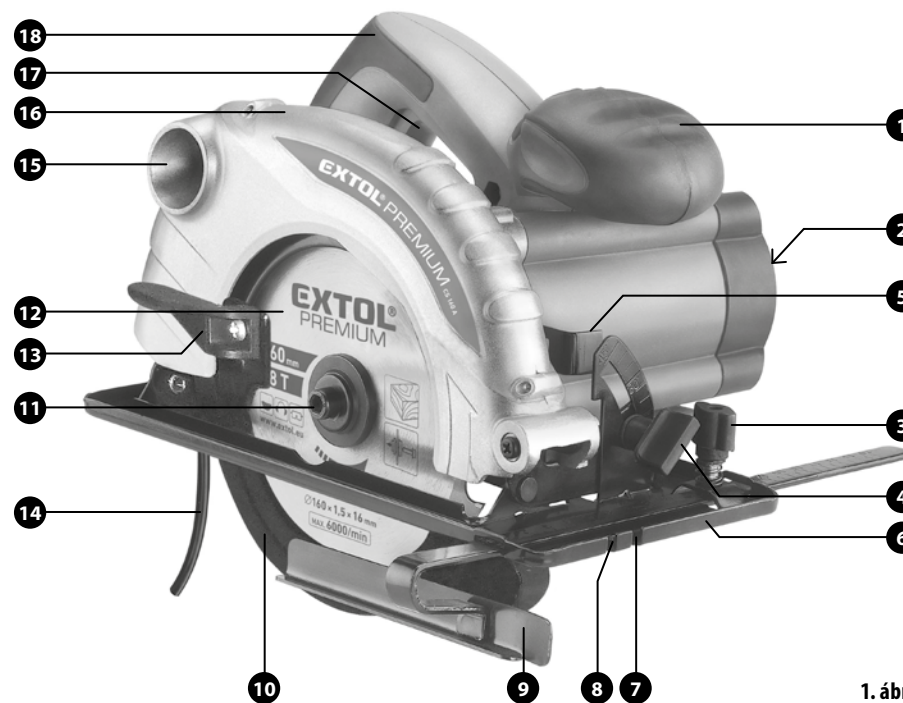
## III. A készülék részei és működtető elemei

### 1. ábra. Tételszámok és megnevezések

- Kiegészítő fogantyú
- Motor szellőzőnyílás
- Párhuzamvezetőt rögzítő anya
- Ferde fűrészelés rögzítő anya
- Orsóblokkoló gomb
- Talp
- Ferde fűrészelés vágási vonal
- Merőleges fűrészelés vágási vonal
- Párhuzamvezető vonalzóval
- Alsó (lengő) védőburkolat
- Rögzítő csavar alátéttel
- Fűrész tárcsa
- Kar az alsó fűrész tárcsa burkolat elfordításához
- Hálózati vezeték
- Forgáskidobó nyílás, elszívó csatlakoztatás
- Felső védőburkolat
- Főkapcsoló
- Fő markolat



- Véletlen indítást meggátoló kapcsoló
- Vágásmélység beállítást rögzítő anya
- Vágásmélység skála



1. ábra

## IV. Jellemzők

Az Extol Premium CS 160 A körfűrészsel elsősorban faanyagokat és lemezeket lehet hosszirányban, keresztbe és ferdén fűrészelni. Megfelelő fűrész tárcsa használatával vékony színesfém (pl. alumínium vagy réz) és műanyag lemezeket is lehet fűrészelni. A gumi bevonatú fogantyú kényelmesen és biztosan megfogható. A védőburkolat elszívóhoz (porszívóhoz) csatlakoztatva elszívja a megmunkálás helyéről a forgácsot, biztosítja a tiszta munkát. A készüléket csak ezermesteri célokra, hobbi munkákhoz lehet használni.

## V. Üzembe helyezés előtt

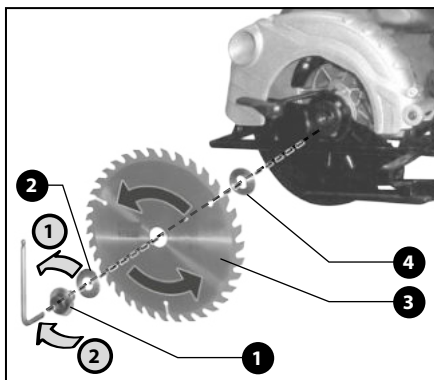
### ⚠ FIGYELMEZTETÉS!

- A használatba vétel előtt olvassa el a használati útmutatót. A gyártó nem vállal felelősséget a rendeltetéstől vagy a használati útmutatótól eltérő használat miatt bekövetkező károkért és sérülésekért.

### A FÜRÉSZTÁRCSA FELERŐSÍTÉSE / CSERÉJE

#### ⚠ FIGYELMEZTETÉS!

- A körfűrészén végzett bármilyen munka megkezdése előtt a hálózati vezetékot húzza ki az aljzatból.
- A fűrész tárcsát csak védőkesztyűben fogja meg, ellenkező esetben az éles fogak elvághatják a kezét.
- A körfűrészre csak olyan fűrész tárcsát erősítsen fel, amely megfelel az I. Műszaki adatok fejezetben található műszaki előírásoknak.
- A gépre nem lehet nagyobb középpátmérővel rendelkező fűrész tárcsát felerősíteni (illetve csak persely használatával, ezt azonban nem ajánljuk).
- A körfűrészre csak a fűrész elendő anyagnak megfelelő fűrész tárcsát erősítsen fel.
- A körfűrészre más jellegű munkákhoz használatos tárcsákat és szerszámokat (pl. csiszolókorongot) felerősíteni tilos.
- Csak élezett fogú és minden szempontból kifogástalan fűrész tárcsával dolgozzon. Sérült vagy repedt, deformálódott vagy más módon sérült fűrész tárcsát használni tilos.
- A fűrész tárcsa rögzítéséhez kizárólag csak a körfűrészhez mellékelt (vagy azzal teljesen azonos) rögzítő alkatrészeket (menesztő, alátét, csavar stb.) szabad használni.



2. ábra

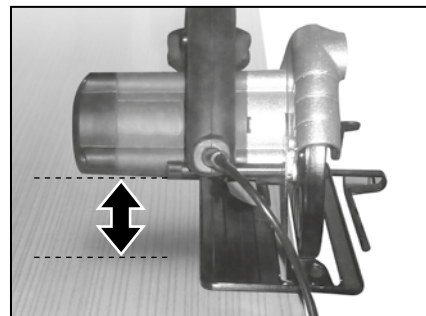
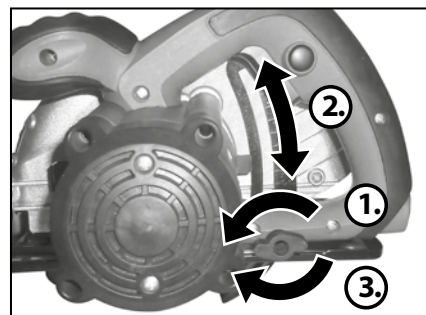
1. A gépet a villanymotor szellőzőnyílásait tartalmazó lapra állítsa fel (1. ábra, 2-es tétel).
2. Az orsót az orsórögzítő (1. ábra, 5-ös tétel) gombbal blokkolja le.

### ⚠ FIGYELMEZTETÉS!

- Az orsórögzítő gombot csak akkor szabad megnyomni, ha a gép már teljesen leállt és az orsó sem forog! Az orsórögzítő gomb működés közben történő megnyomásával a gép meghibásodhat!

3. Az orsórögzítő gombot tartva benyomva, majd imbuszkulccsal fordítsa el az 1-es nyíl irányába a csavart (2. ábra, 1-es tétel), a csavart csavarozza ki majd vegye le a szorító alátétet (2. ábra, 2-es tétel).
4. Az alsó (lengő) védőburkolatot (1. ábra, 10-es tétel) fordítsa el, majd a menesztő alátétre (2. ábra, 4-es tétel) helyezze rá fűrész tárcsát úgy, hogy a fűrész tárcsa forgásirányát jelző nyíl a felső burkolaton (1. ábra, 16-os tétel) található nyíllal egy irányba mutasson.
5. Tegye fel a szorító alátétet (2. ábra, 2-es tétel) az orsóra, majd az imbuszkulccsal a 2-es nyíl irányába húzza meg a csavart (2. ábra, 1-es tétel).

## VÁGASMÉLYSÉG BEÁLLÍTÁSA

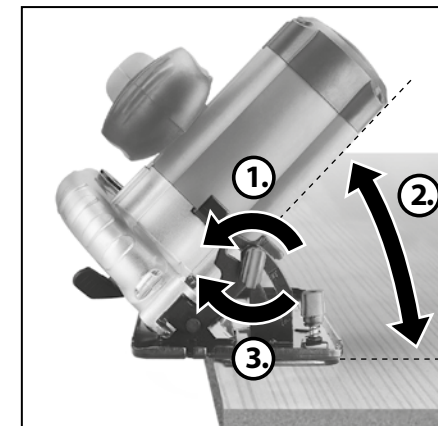


3. ábra

### ⚠ FIGYELMEZTETÉS!

- A vágási mélységet úgy kell beállítani, hogy a munkadarab másik felén majdnem egy teljes fog kiálljon a munkadarabból.
- Lazítsa meg az anyát (1. ábra, 20-as tétel), majd a talphoz (1. ábra, 6-os tétel) képest állítsa be a fűrész tárcsa magasságát (0 és 53 mm között). A fűrész tárcsa megemelésével a vágási mélység csökken. Ebben a helyzetben rögzítse a fűrész tárcsát az anyára (1. ábra, 20-as tétel) meghúzásával.

## SZÖG BEÁLLÍTÁSA A FERDEFÜRÉSZELÉSHEZ



4. ábra

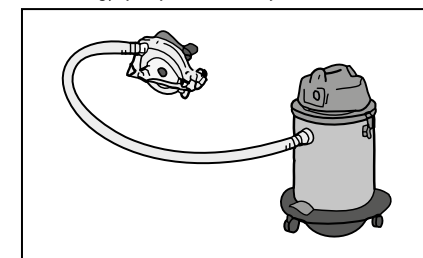
Amennyiben ferdén kíván fűrészelni, akkor állítsa be a megfelelő szöget. 90 és 45° között, a fűrészelési síkhoz képest.

### ⚠ FIGYELMEZTETÉS!

- Ferde fűrészelés esetén a vágási mélység kisebb, mint amit a vágási mélység skálán (1. ábra, 21-es tétel) beállított.
- Nagyobb fűrészelési szög beállítása esetén az alsó védőburkolatot hátra kell húzni (1. ábra, 10-es tétel).

## KÜLSŐ ELSZÍVÓ BEKÖTÉSE

- A forgácskibő nyíláshoz (1. ábra, 15-ös tétel) csatlakoztassa egy ipari porszívó tömlőjét.

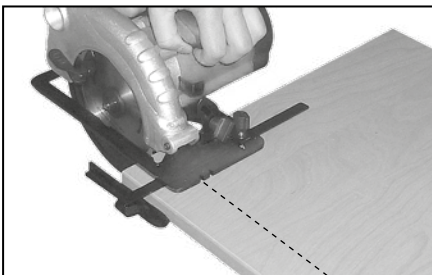


5. ábra

### ⚠ FIGYELMEZTETÉS!

- Csak olyan porszívóhoz csatlakoztassa a készüléket, amely megfelel a fűrészelt munkadarabról leváló forgácsok tulajdonságainak.
- Az egészségre káros anyagok elszívásához használjon speciális porszívót.

## A PÁRHUZAMVEZETŐ FELSZERELÉSE



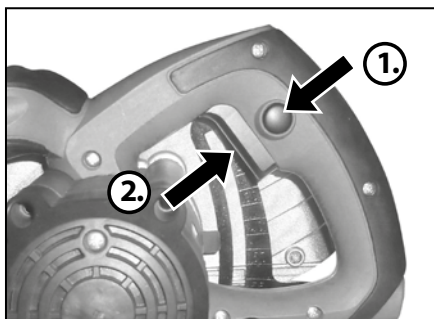
6. ábra

- A párhuzamvezető (1. ábra, 9-es tétel) segítségével a munkadarab széléhez képest lehet párhuzamosan fűrészelni, továbbá a párhuzamvezető használatával megelőzhető a fűrészlap beszorulása is.
  - A párhuzamvezetővel azonos szélességű darabokat lehet fűrészelni.
1. A párhuzamvezetőt rögzítő anyát (1. ábra, 3-as tétel) lazítsa meg, majd a vonalzó párhuzamvezetőt dugja be a talpban kialakított horonyba (lásd az 1. ábrát).
  2. A párhuzamvezető vonalzójának a segítségével állítsa be a fűrészrendő darab szélességét, majd húzza meg a szárnyas anyát. A párhuzamvezetőt úgy kell beállítani, hogy a körfűrész kényelmesen lehessen tolni a fűrészelés során.

### MEGJEGYZÉS:

A párhuzamvonalzó osztása nem felel meg az ütköző pontos helyzetének, ezért a pontos fűrészelési szélességet más mérőeszközzel kell beállítani.

## VI. Be- és kikapcsolás



7. ábra

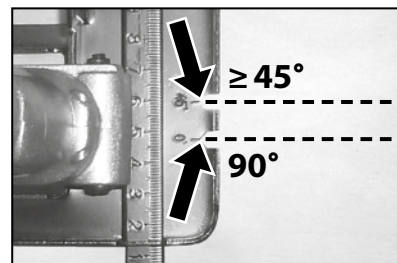
### FIGYELMEZTETÉS!

- A készülék elektromos hálózathoz való csatlakoztatása előtt ellenőrizze le, hogy a hálózati feszültség megfelel-e a készülék típuscímkéjén feltüntetett tápfeszültségnek.
  - A körfűrész üzembe helyezése előtt ellenőrizze le a csavarok és az anyák meghúzását, valamint a védőelemek megfelelő felszerelését.
1. A villásdugót csatlakoztassa a fal aljzathoz.
  2. A körfűrész bekapcsolásához előbb nyomja be a véletlen indítást meggátoló kapcsolót (1. ábra, 19-es tétel), majd a működtető kapcsolót (1. ábra, 17-es tétel).
- A körfűrész kikapcsolásához engedje el a működtető kapcsolót (1. ábra, 17-es tétel).

## VII. A körfűrész használata

- A beállított paraméterek leellenőrzéséhez előbb végezzen próbafűrészélést.
1. A munkadarabot a fűrészelés megkezdése előtt rögzítse le biztonságos és megbízható módon (lásd a 9. ábrát).
  2. A fűrészrendő anyagra rajzolja be a vágási vonalat.
  3. A körfűrész mindig két kézzel fogja és vezesse, a fő és kiegészítő fogantyúnál megfogva (lásd a 10. ábrát). A körfűrésznek a talprészét úgy helyezze a munkadarabra, hogy a fűrészléc ne érjen hozzá a fűrészrendő anyaghoz. Kapcsolja be a körfűrész és várja meg, amíg az el nem éri a maximális fordulatszámot.

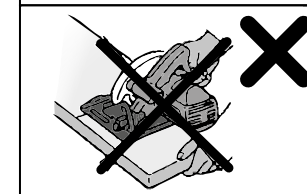
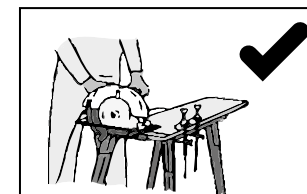
4. Fogja erősen két kézzel a körfűrész és lassan tolja előre a vágási vonalon 0° esetén (1. ábra, 8-as tétel), 45° esetén (1. ábra, 7-es tétel), ferde fűrészelés esetén (lásd a 8. ábrát).



8. ábra

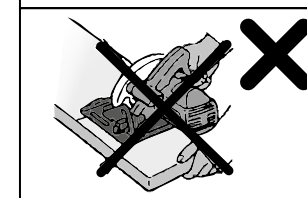
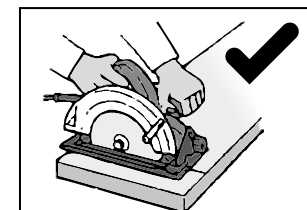
5. A körfűrész lassan tolja előre a vágási vonalon egészen addig, amíg a teljesen el nem fűrészeli a munkadarabot.

- A körfűrész folyamatosan és egyenletesen, nem túl nagy erővel tolja előre a vágási vonalon. Ha a körfűrész nagy erővel nyomja, akkor a fogak gyorsabban elkopnak, a készülék pedig a túlterhelés miatt meghibásodhat.
- A fűrészelés teljesítménye és a fűrészelés minősége nagy mértékben függ a fűrészléc fogainak az állapottól és alakjától. Ezért csak kifogástalan állapotban lévő és élezett, továbbá a fűrészelt anyagnak megfelelő fűrészlécet használjon.
- A fűrészlécet a fa keménységétől, a fűrészelés típusától, valamint a fűrészelt anyagoktól (különböző színesfémek: réz, alumínium) függően válassza meg. Más anyagból készült fém lemezeket fűrészelni tilos!
- A körfűrész óvja a sérülésektől (leesés, ütközés stb.).
- Fűrészelés előtt a fűrészrendő anyagot fogja be. A fűrészrendő anyagot nem szabad kézzel, vagy térdel megátmasztva tartani.



9. ábra

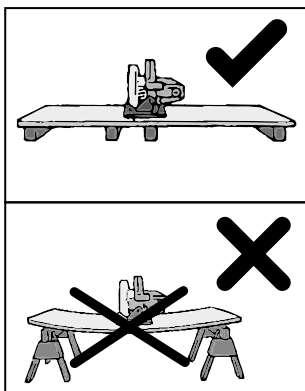
- A körfűrész mindig két kézzel fogja és vezesse: a fő és a kiegészítő fogantyúnál megfogva.



10. ábra

- A nagyméretű lemezeket a vágási vonal mentén támassza alá, hogy megakadályozza a fűrészléc beszorulását, és ezzel a gép visszarúgását.





11. ábra

- Az újjat ne dugja a forgácskidobó nyílásba. A forgács vagy a forgó fűrésztrácsa sérülést okozhat.
- A körfűrész nem szabad asztalba beépíteni vagy satuba befogni.  
A körfűrész csak kézi üzemmódban (két kézzel fogva és a gépet kézzel vezetve) szabad használni.
- A körfűrészsel nem szabad fej felett dolgozni. Ilyen helyzetben nem biztosított a megfelelő stabilitás a biztonság munkavégzéshez.
- A fűrészeléshez ne használjon HSS gyorsvágó acélból készült fűrésztrácsákat. Ezek a fűrésztrácsák törekenyek és munka közben elpattanhatnak.

## VIII. Tisztítás és karbantartás

### FIGYELMEZTETÉS!

- A körfűrészén végzett bármilyen munka megkezdése előtt a hálózati vezetékét húzza ki az aljzatból.
- A gépet a munka után tisztítsa meg, távolítsa el a forgácsot és a port. Ezt a munkát ecsettel, ruhával vagy sűrített levegővel végezze.
- A gép szellőzőnyílásait (1. ábra, 2-es tétel) és a lengő alsó védőburkolat környezetét (1. ábra, 10-es tétel) tartsa tisztán. A védőburkolatnak akadálymentesen kell mozognia és automatikusan záródnia. A védőburkolat akadálytalan mozgása biztonsági okokból elengedhetetlen.
- Tisztítsa meg a fűrésztrácsát, és ha szükséges, akkor vékonyan kenje be olajjal (korrózió elleni védelem

érdekében). A fűrészelés előtt az olajat törölje le a fűrésztrácsról, különben az olaj a fűrészelt faanyagra kerülhet.

### FIGYELMEZTETÉS!

A körfűrész tisztításához szerves oldószereket (pl. acetont) használni tilos, mert sérülést okozhatnak a műanyag felületeken. A kéziszerszámot mosogatószeres vízzel enyhén benedvesített (jól kicsavart) puha ruhával törölje meg. Ügyeljen arra, hogy a víz ne kerüljön a körfűrészbe.

- A körfűrész a rendeltetésétől eltérő célokra használni vagy átalakítani tilos.
- Amennyiben a készülék meghibásodik, akkor forduljon az Extol márkaszervizhez (a szervizek jegyzékét a [www.extol.hu](http://www.extol.hu) honlapon találja meg). A készülékhez csak eredeti illetve a gyártó által a körfűrészhez ajánlott alkatrészeket és tartozékokat használjon.

### SZÉNKEFÉK CSERÉJÉ

- A kopott szénkefe a gépben szikrázást valamint szaggatott és egyenetlen üzemeltetést okoz. Ilyen esetben forduljon az Extol márkaszervizhez (a szervizek jegyzékét a [www.extol.hu](http://www.extol.hu) honlapon találja meg) és rendelje meg a szénkefék cseréjét.
- ➔ A szénkefék cseréjét kizárólag csak Extol márkaszerviz hajthatja végre, mivel a szénkefe cseréje során meg kell bontani a körfűrész, továbbá ebbe a géptípusba csak eredeti szénkefét lehet beszerezni.

## IX. Címkék és piktogramok



	A használatba vétel előtt olvassa el a használati útmutatót.
	A készülék megfelel az EU előírásainak.
	Munka közben használjon megfelelő védőkesztyűt, védőszemüveget és fülvédőt.
	II. védelmi osztályba sorolt készülék. Kettős szigetelés
	Elektromos hulladék jele. A készüléket háztartási hulladékok közé kidobni tilos! A készüléket adja le újrahasznosításra.
A típuscímkén található a körfűrész gyártási száma, amely tartalmazza a gyártási évet és hónapot, valamint a készülék gyártási sorszámát.	

## X. Általános biztonsági utasítások

Tartsa ezt a „Használati útmutatót” jó állapotban, a termék közelében, hogy szükség esetén a termék kezelője ismételtén el tudja olvasni. Ha a terméket kölcsönadja vagy eladja, soha ne felejtse el hozzátenni a teljes használati útmutatót.

Ezt a figyelmeztetést az egész kézikönyvben alkalmazzuk:

### FIGYELMEZTETÉS!

Ezt a figyelmeztetést azokhoz az utasításokhoz használjuk, amelyek be nem tartása áramütéses balesetet, tüzet és/vagy súlyos személyi sérülést okozhat.

### FIGYELMEZTETÉS!

Olvassa el az összes utasítást. Az alábbi utasítások be nem tartása áramütéses balesetet, tüzet és/vagy súlyos személyi sérülést okozhat. Ezenkívül a jelen útmutatóban foglaltaktól eltérő módon történő használat a termékre nyújtott garancia elvesztésével járhat. „Az alábbi figyelmeztető utasításokban az „elektromos szerszám” kifejezés alatt elektromos hálózatról (flexibilis vezeték kereszttül), vagy akkumulátorról (flexibilis vezeték nélkül) táplált szerszámokat értünk. Őrizze meg a használati útmutatót és jegyezze meg a benne foglaltakat!

#### 1) MUNKAKÖRNYEZET

- A munkahelyet tartsa tisztán és jól megvilágított állapotban. A rendetlen és nem megfelelően megvilágított munkahely baleset okozója lehet.
- Az elektromos szerszámot ne használja robbanásveszélyes területen, ott ahol gyúlékony folyadékok és gázok vannak vagy por keletkezik. Az elektromos szerszámokban szikrák keletkeznek, amelyek berobbantathatják a port vagy a gyúlékony gőzöket.
- Elektromos szerszámok használatakor ügyeljen, hogy gyermekek és illetéktelen személyek a szerszámhoz ne férjenek hozzá. Külső zavaró hatások esetén elveszítheti uralmát a szerszám felett.

#### 2) ELEKTROMOS BIZTONSÁG

- Az elektromos készülék flexibilis csatlakozóvezetékén lévő csatlakozódugónak meg kell felelnie a hálózati csatlakozóaljnak. Soha semmilyen módon ne próbálja meg a csatlakozódugót megjavítani. Védőföldeléssel rendelkező készülékhez soha ne használjon csatlakozóadaptert. A nem javított, megfelelő csatlakozódugók csökkentik az áramütés okozta balesetek bekövetkezésének veszélyét.
- Ügyeljen, hogy a teste ne kerüljön érintkezésbe földelt tárgyakkal, például csővezetékekkel, központi fűtési rendszer radiátoraival, tűzhellyel és hűtőszekrényekkel. Az áramütés okozta balesetek bekövetkezésének veszélye nagyobb, ha a teste le van földelve.
- Ügyeljen, hogy az elektromos szerszám ne kerüljön érintkezésbe esővel, vízzel vagy nedvességgel. Ha az elektromos szerszámba víz jut be, az áramütés okozta balesetek bekövetkezésének veszélye nagyobb lesz.
- A flexibilis csatlakozóvezetékét nem szabad a rendeltetésétől eltérő célra használni. Soha ne hordozza

és ne húzza az elektromos szerszámot a vezetékénél fogva, illetve ne húzza ki a csatlakozódugót a csatlakozóaljából a vezetékénél fogva. Ügyeljen arra, hogy a vezeték ne kerüljön érintkezésbe forró felülettel, zsiradékokkal, éles élekkel és mozgó alkatrészekkel. A sérült vagy összekuszálódott vezeték növeli az áramütés okozta balesetek bekövetkezésének veszélyét.

e) Szabad területen történő munkavégzéskor használjon kültéri használatra szolgáló hosszabbító kábelt. Kültéri használatra alkalmas hosszabbító kábel használata csökkenti az áramütés okozta balesetek bekövetkezésének veszélyét.

f) Amennyiben az elektromos készüléket nedves, vizes helyen használja, akkor azt áram-védőkapcsolóval (RCD) védett hálózati aljzathoz csatlakoztassa. Az áram-védőkapcsoló (RCD) használata csökkenti az áramütés kockázatát.

### 3) SZEMÉLYI BIZTONSÁG

a) Az elektromos szerszám használatakor legyen figyelmes, fordítson figyelmet arra, amit éppen csinál, összpontosítson és józanul mérlegeljen. Ne dolgozzon az elektromos szerszámmal, ha fáradt vagy kábítószert, alkohol vagy gyógyszerek hatása alatt áll. Az elektromos szerszám használatakor egy pillanatnyi figyelmetlenség súlyos személyi sérülést okozhat.

b) Használjon egyéni védőfelszerelést. Mindig használjon szemvédő eszközt. A munkakörülményeknek megfelelő védőfelszerelések (például porálarc, csúszásgátlással ellátott biztonsági lábbeli, kemény fejtvédő és hallásvédő eszköz) használata csökkenti a személyi sérülés veszélyét. c) Akadályozza meg, hogy a szerszám véletlenül beinduljon. Mielőtt a csatlakozódugót a hálózati csatlakozóaljba helyezi, győződjön meg róla, hogy a gép kikapcsolt állapotban van. Ha a szerszámot úgy viszi egyik helyről a másikra, hogy közben ujjja a kapcsológombon van, vagy a szerszám csatlakozódugóját úgy dugja be a hálózati csatlakozóaljba, hogy közben a kapcsoló be van kapcsolva, baleset következhet be.

d) A szerszám bekapcsolása előtt távolítsa el a beállító eszközöket és kulcsokat. Az elektromos szerszám forgó részéhez rögzítve hagyott beállító szerszám vagy kulcs személyi sérülést okozhat.

e) Csak olyan helyen dolgozzon, ahol ezt biztonságosan megteheti. Munkavégzés során mindig őrizze meg egyensúlyát és stabil testhelyzetét. Így jobban uralni tudja az elektromos szerszámot előre nem látható helyzetekben.

f) Megfelelő módon öltözzön. Munkavégzéskor ne viseljen laza ruházatot, illetve ne hordjon ékszereket. Ügyeljen arra, hogy haja, ruházata és kesztyűje elegendő távolságban legyen a mozgó alkatrészekétől. A laza ruházatot, az ékszereket és a hosszú haját a mozgó alkatrészek elkaphatják.

g) Amennyiben rendelkezésre áll porfelszívó és porgyűjtő berendezés, ellenőrizze, hogy az csatlakoztatva van-e és a használata megfelelő módon történik.

Porfelszívó berendezés használata csökkentheti a por keletkezése következtében fellépő veszélyeket.

### 4) AZ ELEKTROMOS SZERSZÁMOK HASZNÁLATA ÉS GONDOZÁSA

a) Ne terhelje túl az elektromos szerszámot. Munkavégzéshez az elvégzendő munkának megfelelő szerszámot használjon. Az elektromos szerszámmal csak azt a tevékenységet lehet jól és biztonságosan végrehajtani, amelynek elvégzésére a készült.

b) Ne használjon olyan elektromos szerszámot, amelyet a kapcsolóval nem lehet bekapcsolni és kikapcsolni. Az olyan elektromos szerszám, amely nem kezelhető a kapcsolóval, veszélyes, és azt meg kell javítani.

c) A szerszám beállítása, tartozékának cseréje előtt, illetve mielőtt az elektromos szerszámot leteszi, szüntesse meg a szerszám hálózati csatlakoztatását a csatlakozódugónak a hálózati csatlakozóaljából történő kihúzása révén. Ezeknek a megelőző biztonsági intézkedéseknek révén csökken az elektromos szerszám véletlen beindításának veszélye.

d) A nem használt elektromos szerszámot úgy tárolja, hogy gyermekek ne férhessenek hozzá. Ne engedje meg, hogy a szerszámot olyan személyek használják, akik nem ismerkedtek meg annak működésével, illetve nem olvasták el ezt az útmutatót. Az elektromos szerszám tapasztalatlan használók kezében veszélyes.

e) Tartsa karban az elektromos szerszámot. Ellenőrizze a készülék mozgó alkatrészeinek beállítását, illetve megfelelő mozgását; ellenőrizze, hogy nem láthatók-e a szerszámon repedések, az alkatrészek nem törtek-e, vizsgálja meg a rögzítéseket, illetve minden olyan további körülményt, amely veszélyeztetheti az elektromos szerszám működését. Ha a szerszám megrongálódott, a további használat előtt meg kell javítani. Sok baleset okozója a nem megfelelően karbantartott elektromos szerszám.

f) Tartsa éles és tiszta állapotban a vágószerszámokat. A megfelelően karbantartott és élezett szerszámok

kisebb valószínűséggel kapják el az anyagot és állnak le. Éles és tiszta vágószerszámokkal a munkavégzés könnyebb és biztonságosabb.

g) Az elektromos szerszámokat, a tartozékokat, a munkavégzéshez szükséges eszközöket stb. az útmutatóknak megfelelően, illetve úgy kell használni, ahogyan az a konkrét elektromos szerszámra vonatkozó előírásokban meg van adva, az adott munkakörülmények és az elvégzendő munka jellegének figyelembevételével. Az elektromos szerszámok nem rendeltetésszerű használata veszélyes helyzeteket eredményezhet.

### 5) SZERVIZ

Az elektromos szerszám javítását szakemberre kell bízni, akinek az eredetivel azonos pótalkatrészeket kell használnia. Ilyen módon az elektromos szerszám használata ugyanolyan biztonságos lesz, mint a javítás előtt volt.

## XI. Kiegészítő biztonsági utasítások

• A készüléket gyermekek, magatehetetlen vagy szellemileg fogyatékos személyek nem használhatják. A készüléket csak olyan személy üzemeltetheti, aki olvasta és megértette a használati utasítást és a készülék használatáért felelősséget vállal.

### A KÖRFÜRÉS HASZNÁLATA

- **Fűrészelés közben használjon P2-es szűrési osztályba sorolt porszűrő maszkot.** A festékes anyagok vagy bizonyos fafajták (bükk vagy tölgy stb.) fűrészélése során keletkező por veszélyes az egészségre.
- **A munkahelyet tartsa pormentes állapotban.** A por gyúlékony és robbanékony anyag, könnyen tüzet okozhat.
- A kezét tartsa távol a fűrészelés helyétől valamint a fűrészártárcától. Fűrészelés közben egyik kezével a fogantyút a másik kezével a kiegészítő fogantyút fogja.
- A fűrészelenő anyag alá soha ne nyúljon be fűrészelés közben.
- A fűrészártárcsa sérülést okozhat.
- **A vágási mélységet úgy állítsa be, hogy a munkadarab másik felén majdnem egy teljes fog álljon ki a munkadarabból.**

• **A munkadarabot a fűrészelés megkezdése előtt rögzítse le biztonságos és megbízható módon. A munkadarabot fűrészelés közben kézben tartani vagy a lábra helyezni tilos.** A munkadarabot fogja be és megfelelően támasza alá, továbbá álljon biztonságosan a lábán, valamint védekezzen az ellen, hogy a gép bármilyen ruhadarabját vagy testrészét bekaphassa.

• **Munka közben előfordulhat, hogy például a falba rejtett elektromos vezeték, gáz- vagy vízcső, illetve a készülék saját hálózati vezetéke megsérül, aminek áramütés vagy anyagi kár lehet a következménye.** A falban vezetett vezetékek és csövek helyzetét fémkereső készülékkel állapítsa meg. Biztonsági okokból ilyen munkák közben csak a gép szigetelt részeit fogja meg.

• **Hosszú párhuzamos darabok fűrészeléséhez használja a párhuzamvezetőt.** Ezzel megelőzhető a fűrészártárcsa beszorulását.

• **Csak olyan fűrészártárcsákat szereljen a gépre, amelynek felfogó furata a gép specifikációjának megfelelő.** Az ettől eltérő felfogó furatú tárcsák felszerelése esetén a fűrészártárcsa „ütése” erős rezgést kelthet, aminek következtében elveszítheti az uralmát a gép felett.

### VISSZARÚGÁS

- A visszarúgás egy hirtelen és kiszámíthatatlan reakció, amelyet a beszorult, leblokkolt vagy kiegyensúlyozatlan fűrészártárcsa okoz.
- Amennyiben a fűrészártárcsa beszorul, vagy hirtelen leblokkolva megáll a fűrészelési hégzagban, akkor a reakcióerő a gépet megemelve – a gépkezelő irányába – kilöki.
- Amennyiben a körfűrész nem egyenesen vezet meg a vágási vonalon, akkor a fűrészártárcsa fogai elakadhatnak a munkadarab felső részén, ami a gép – kezelő irányába történő – kilökését okozhatja.

**A gép visszarúgását a gép helytelen használata, illetve a munkafolyamatok és munkakörülmények be nem tartása okozza. Ez a jelenség a következő intézkedések betartásával elkerülhető:**

• A körfűrész mindig két kézzel fogja munka közben, a testét és a kezét pedig tartsa olyan helyzetben, hogy azok ellent tudjanak állni a hirtelen gépvisszarúgásnak.

úgásoknak. Fűrészelés közben ne álljon a vágási vonal meghosszabbításában (álljon oldalt), így könnyebben tud reagálni az esetleges visszarúgásra.

- Amennyiben a fűrésztárcsa beszorul a munkadarabba, vagy bármilyen ok miatt le kell állítani a gépet, akkor a működtető kapcsoló felengedése után egészen addig tartás erősen a gépet, amíg a fűrésztárcsa teljesen le nem áll. Amennyiben a fűrésztárcsa még forog, akkor a gépet hátrafelé húzni vagy a munkadarabból kiemelni tilos. A fogak elakadása visszarúgáshoz vezethet. Keresse meg a fűrésztárcsa elakadásának okát és a munka folytatása előtt azt szüntesse meg.
- Amennyiben a körfűrész a munkadarabban újra kívánja indítani, akkor azt előbb állítsa be a vágási vonal irányába és ügyeljen arra, hogy a fogak ne érhessek el a munkadarab fűrészelt élet.
- Életlen és sérült fűrésztárcsákat ne használjon. Az életlen, vagy a helytelenül beállított fűrésztárcsák rosszul vágják az anyagot, továbbá a túlságosan nagy súrlódás miatt a fűrésztárcsa beszorulhat, ami a gép visszarúgását okozhatja.
- Legyen nagyon körültekintő, amikor olyan anyagokat (például falat) fűrészel, amikor nem tudja, hogy az anyagban vagy az anyag másik oldalán milyen váratlan akadályokkal találkozhat a fűrésztárcsa. Amennyiben a fűrésztárcsát olyan anyagba (falba, padlóba stb.) „süllyeszti” bele, amelyben idegen tárgyak lehetnek, akkor a fűrésztárcsa elakadása gépvisszarúgáshoz vezethet.

#### AZ ALSÓ VÉDŐBURKOLAT SZEREPE

- A munka megkezdése előtt ellenőrizze le, hogy az alsó – a körfűrész takaró – védőburkolat megfelelően bezárul-e. Amennyiben ez az alsó védőburkolat nem mozog akadálymentesen, illetve az nem zárul be teljesen, akkor a gépet ne használja. Az alsó védőburkolatot nyitott helyzetben kitérítéssel (kikötni) tilos. A fűrészgép leejtése esetén ez az alsó védőburkolat elgörbülhet. A munka megkezdése előtt az alsó védőburkolatot kézzel mozgassa meg. A védőburkolatnak akadály nélkül kell elfordulnia, és semmilyen helyzetben sem érhet hozzá a fűrésztárcsához vagy a gép más részéhez.
- Ellenőrizze le az alsó védőburkolat visszahúzó rugójának a működését. Amennyiben a védőburkolat vagy a visszahúzó rugó nem működik megfelelően, akkor azt a gép használatba vétele előtt állítsa be vagy javítsa meg.

Az alsó védőburkolat működését deformáció, ragadás lerakódás vagy beszorult forgács is akadályozhatja.

- Az alsó védőburkolatot csak különleges fűrészelési munkáknál (besüllyesztés vagy ferdefűrészelés) szabad kézzel kinyitni. Ilyenkor a védőburkolat karjánál megfogva kell a védőburkolatot elforgatni, és azt akkor kell elengedni, amikor a fűrésztárcsa már az anyagba merült. Minden más esetben a védőburkolat automatikus működését kell alkalmazni.
- A fűrészgép lehelyezése előtt (asztalra, padlóra stb.), ellenőrizze le, hogy az alsó védőburkolat megfelelően védi-e a fűrésztárcsát. Amennyiben a védőburkolat nem takarja a fűrésztárcsát, akkor a még forgó fűrésztárcsa lehelyezéskor a gépet megdobhatja, ami balesettel, és a gép vagy más tárgyak sérülésével járhat.

## XII. Tárolás

Az eltárolás előtt a körfűrész tisztítsa meg, majd száraz, gyerekektől elzárt helyen, legfeljebb 40°C-os hőmérsékleten tárolja.

## XIII. Hulladék megsemmisítés



A termék elektromos alkatrészeket és veszélyes hulladéknak számító anyagokat tartalmaz. Az elektromos hulladékokról szóló 2002/96/EK számú európai irányelv, valamint az idevonatkozó nemzeti törvények szerint az ilyen hulladékok alapanyagokra szelektálva szét kell bontani, és a környezetet nem károsító módon újra kell hasznosítani. A szelektált hulladék gyűjtőhelyekről a polgármesteri hivatalban kaphat további információkat.

## XIV. Garanciális idő és garanciális feltételek

### GARANCIÁLIS IDŐ

Jótállásra, szavatosságra vonatkozó jogszabályok, rendeletek: 151/2003. (IX.22) Korm. Rendelet; Ptk. 685.§ e) pont; Ptk. 305§ - 311/A-ig; 49/2003. (VII. 30.) GKM rendelet. Az említett törvények rendelkezéseivel összhangban a Madal Bal Kft. az Ön által megvásárolt termékekre a jótállási jegyen feltüntetett garanciaidőt ad. Az alább megadott garanciális feltételek illetve a jótállási jegyen feltüntetett további

feltételek teljesülése esetén a termék javítását a Madal Bal Kft.-vel szerződéses kapcsolatban álló szakszerviz a garanciális időszakban díjmentesen végzi el.

### GARANCIÁLIS FELTÉTELEK

1. Az eladó köteles a vevő részére átadni a rendben kitöltött jótállási jegyet. A jótállási jegybe minden adatot kitölthetetlenül, az értékesítés időpontjában kell bevezetni.
  2. A termék kiválasztásakor a vevőnek át kell gondolnia, hogy a termék az általa kívánt tulajdonságokkal rendelkezik-e. Nem lehet később reklamációs ok, hogy a termék nem felel meg a vevő elvárásainak.
  3. Garanciális javítási igény érvényesítésekor a terméket annak valamennyi tartozékával együtt, lehetőség szerint az eredeti csomagolásban, a rendben kitöltött jótállási jegy eredeti példányával és a vásárlást igazoló bizonylattal (blokk vagy számla) együtt kell átadni.
  4. Reklamáció, javítási igény esetén a terméket tiszta állapotban, portól és szennyeződésektől mentesen, olyan módon becsomagolva kell átadni, hogy a termék szállítás közben ne sérüljön meg.
  5. A szerviz nem felelős a termékek szállítás közben történő megsérüléséért.
  6. A szerviz nem felelős a termékkel együtt beküldött olyan tartozékokkal kapcsolatban, amelyek nem tartoznak a termék alapfelszereléséhez. Kivételt képeznek azok az esetek, amikor a tartozékok a termékről a tartozék károsodása nélkül nem lehet levenni.
  7. A garancia kizárólag anyaghibák, gyártási hibák vagy technológiai feldolgozási hibák miatt bekövetkező meghibásodásokra vonatkozik.
  8. A jelen garanciavállalás nem szökkenki a törvényes jogokat, hanem kiegészíti azokat.
  9. A garanciális javításokat kizárólag a Madal Bal Kft.-vel szerződéses kapcsolatban álló szerviz jogosult elvégezni.
  10. A gyártó felelős azért, hogy a termék a teljes garanciális időszakban – a termék használatára vonatkozó utasítások betartása esetén – a műszaki adatokban megadott tulajdonságokkal és paraméterekkel rendelkezzen. A gyártó egyúttal fenntartja a termék kialakításának előzetes figyelmeztetés nélkül történő megváltoztatására vonatkozó jogát.
  11. A garanciális igényjogosultság az alábbi esetekben megszűnik:
    - (a) a termék használata és karbantartása nem a kezelési útmutatóban megadottak szerint történt;
    - (b) a berendezésen a Madal Bal Kft. előzetes engedélye nélkül bármilyen beavatkozást végeztek, vagy a berendezés javítását olyan szerviz végezte, amely nem áll szerződéses kapcsolatban a Madal Bal Kft.-vel.
  - (c) a terméket nem megfelelő körülmények között vagy nem a rendeltetésének megfelelő célra használták;
  - (d) a termék valamely részegységét nem eredeti részegységre cserélték;
  - (e) a termék meghibásodása vagy túlzott mértékű elhasználódása nem megfelelő karbantartás miatt következett be;
  - (f) a termék meghibásodása vagy sérülése vis major miatt következett be;
  - (g) a meghibásodást külső mechanikai hatás, hőhatás vagy vegyi hatás okozta;
  - (h) a termék meghibásodása nem megfelelő körülmények között történő tárolás vagy nem szakszerű kezelés miatt következett be;
  - (i) a termék meghibásodása (az adott típusra nézve) agresszív környezetet jelentő (például poros vagy nagy nedvességtartalmú) környezetben történő használat miatt következett be;
  - (j) a termék használata a megengedett terhelés szint feletti terheléssel történt;
  - (k) a garancialevelet vagy a termék megvásárlását igazoló bizonylatot (blokk vagy számla) bármilyen módon meghamisították.
12. A gyártó nem felelős a termék normál elhasználódásával kapcsolatos, illetve a termék nem rendeltetészerű használata miatt bekövetkező hibákért.
13. A garancia nem vonatkozik a berendezés normál használata következtében várhatóan elhasználódó elemekre (például a lakkozásra, szénkefére, stb.).
14. A garancia megadása nem érinti a vevők azon jogait, amelyekkel a termékek vásárlásával kapcsolatban külön jogszabályok alapján rendelkeznek.

### GARANCIÁLIS IDŐ ALATTI ÉS GARANCIÁLIS IDŐ UTÁNI SZERVIZELÉS

A termékek javítását végző szakszervizek címe, a javítás ügymenetével kapcsolatos információk a [www.madalbal.hu](http://www.madalbal.hu) weboldalon találhatóak meg, illetve a szakszervizek felszerelése a termék vásárlásának helyén is beszerezhető. Tanácsadással a (1)-297-1277 ügyfélszolgálati telefonszámon állunk ügyfeleink rendelkezésére.

# EK megfelelőségi nyilatkozat

Madal Bal a.s. • Lazy IV/3356, 760 01 Zlín • Cégszám: 49433717

cég kijelenti, hogy az alábbi jelölésű, saját tervezésű és gyártású berendezés,  
illetve az ezen alapuló egyéb kivitelek, megfelelnek az Európai Unió idevonatkozó biztonsági előírásainak.  
Az általunk jóvá nem hagyott változtatások esetén a fenti nyilatkozatunk érvényét veszti.

**Extol Premium**  
**8893004 Körfűrész**

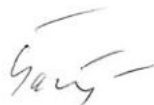
tervezését és gyártását az alábbi szabványok alapján végeztük:

EN 55014-1+A1; EN 55014-2+A2; EN 61000-3-2+A2;  
EN 61000-3-3; EN 60745-1 a EN 60745-2-5

figyelembe véve az alábbi előírásokat:

2006/95/EK  
2004/108/EK  
2006/42/EK  
2000/14/EK  
2011/65/EU

Zlín 18. 3. 2013



Martin Šenkýř  
Igazgatótanácsi tag

.....

.....

.....

.....

.....

.....

.....

.....

.....

.....

.....

.....

.....

.....

.....

.....

.....

.....

.....

.....

.....