

LED nabíjecí svítidlo prostorové / CZ
LED nabíjacie svietidlo priestorové / SK
LED tölthető térvilágító lámpa / HU
LED aufladbare Rundumleuchte / DE



Původní návod k použití

Preklad pôvodného návodu na použitie

Az eredeti használati utasítás fordítása

Übersetzung der ursprünglichen Bedienungsanleitung

Úvod

Vážený zákazníku,

děkujeme za důvěru, kterou jste projevili značce Extol® zakoupením tohoto výrobku.

Výrobek byl podroben testům spolehlivosti, bezpečnosti a kvality předepsaných normami a předpisy Evropské unie.

S jakýmkoli dotazy se obraťte na naše zákaznické a poradenské centrum:

www.extol.cz **info@madalbal.cz**

Tel.: +420 577 599 777

Výrobce: Madal Bal a. s., Průmyslová zóna Příluky 244, 76001 Zlín, Česká republika

Datum vydání: 2. 8. 2017

Charakteristika – účel použití

- Prostorové nabíjecí svítidlo Extol® Light 43128 je zdroj příjemného mléčného neoslňujícího světla. Jedná se o technické svítidlo pro použití např. v dílnách. Svítidlo je svou velikostí a vyzařováním světla v rozsahu 360° určeno pro umístění do prostoru. Na svítidle je možné nastavit 100 % nebo 50 % intenzity světla. Funkce constant power zajišťuje svícení světla na plný výkon bez výraznějšího poklesu intenzity. Svítidlo je na základně vybaveno silnými magnety, kterými je možné jej uchytit na magnetický povrch v jakékoli poloze (např. i na strop).

Na základně svítidla lze vysunout stabilizační nožičky pro zvýšení stability svítidla postaveného na rovině. Svítidlo je odolné proti dešti a prachu.

Zcela nabitá baterie při 100% intenzitě svitu vydrží téměř celou pracovní dobu (6 hod.).

Svítidlo je dodávané jak s 230 V nabíječkou, kdy zcela vybitou baterii nabije za 5-6 hod. nebo také s 12 V adaptérem pro nabíjení z 12 V zásuvky cigaretového zapalovače vozidla.



Obr. 1, Uchytení svítidla na magnetický povrch



Obr. 2, Vysunovatelné stabilizační nožičky

Technické údaje

Objednávací číslo	43128
Světelný tok	1080 lm (100% intenzity) / 540 lm (50% intenzity)
Výkon a typ diody	12 W, LED SMD
Barevná teplota	6400 K
Úhel vyzařování světla	360°
Okolní provozní teplota	-25°C až 40°C
Zabudovaná baterie (kapacita/napětí)	9,6 Ah; 7,4 V, Li-ion
Doba nabíjení	230 V nabíječkou: 5-6 hod. 12 V nabíječkou: 20 hod.
Životnost LED diod	30 000 hodin
Doba provozu	6 hod. (1080 lm) 12 hod. (540 lm)
Parametry 230 V nabíječky	Vstup: 220-240 V ~50 Hz/1A Výstup: 8,4 V DC/2 A
Parametry 12 V nabíječky	Vstup: 12-24 V DC Výstup: 8,4 V DC
Krytí	IP65
Rozměry svítidny (výška × Ø základny × tubusu)	59 × 14,5 × 7 cm
Počet nabíjecích cyklů baterie	cca 500 x
Třída ochrany	III

NABÍJENÍ SVÍTIDLA

- Svítidlo lze nabíjet jak nabíječkou určenou pro zasunutí do 230 V zásuvky, tak prostřednictvím 12 V zásuvky cigaretového zapalovače ve vozidle.

NABÍJENÍ PROSTŘEDNICTVÍM NABÍJEČKY URČENÉ DO 230 V ZÁSUVKY

⚠ UPOZORNĚNÍ

- K nabíjení používejte pouze k tomu určenou originální dodávanou nabíječku. Použití jiné nabíječky může vést k požáru či výbuchu vzhledem k nevhodným nabíjecím parametrům zabudovaného akumulátoru.
- Před připojením nabíječky do zásuvky s el. proudem zkontrolujte, zda nějaká její část není poškozena. Poškozenou nabíječku nepoužívejte a zajistěte její náhradu za originální od výrobce.
- Před připojením nabíječky do zásuvky s el. proudem zkontrolujte, zda napětí/ frekvence v síti odpovídá hodnotě uvedené na štítku nabíječky. Nabíječka smí být použita pouze v uvedeném rozsahu napětí/frekvencí.
- Nejprve připojte konektor nabíječky do nabíjecí zásuvky svítidla a pak teprve nabíječku zasuňte do zásuvky s elektrickým proudem.

- Po ukončení nabíjení (signalizace změnou barvy diody na nabíječce z červené na zelenou) nejprve odpojte nabíječku od zdroje el. proudu a pak teprve od svítidla. Nabíječku nenechávejte připojenou ke svítidlu delší dobu, než je nutné.

- Před nabíjením vypněte světlo. Odběr proudu z baterie během nabíjení baterii poškozuje.

- Právo na změny v signalizaci procesu nabíjení a nabití oproti výše uvedenému vyhrazeno vzhledem k možným změnám z výroby.

NABÍJENÍ PROSTŘEDNICTVÍM NABÍJEČKY URČENÉ DO 12 V ZÁSUVKY CIGARETOVÉHO ZAPALOVAČE

- Před připojením 12 V nabíječky do 12 V zásuvky cigaretového zapalovače nejprve zkontrolujte, zda je v zásuvce přítomno napětí, aniž by bylo nutné klíček startování přepnout do první startovací pozice. Pokud v 12 V zásuvce napětí přítomno není, ověřte, zda není napětí přítomno ve 12 V zásuvce v zavazadlovém prostoru vozidla určené pro napájení autochladničky. Nepřítomnost napětí může být způsobena vadnou pojistkou ve 12 V konektoru.

- Pro kontrolu/výměnu pojistky odšroubujte čepičku konektoru a vyjměte pojistku. Na pojistce je uvedena hodnota proudu v ampérech. Nová pojistka je k dostání v prodejně s auto-moto potřebami.



- Pokud bude nabíjení probíhat při vypnutém motoru vozidla, nejprve ověřte, zda je autobaterie dostatečně nabitá změněním klidového napětí v 12 V zásuvce nebo na svorkách akumulátoru, aby nabíjením svítidla nedošlo k vybití autobaterie. Pro ilustraci v následující tabulce uvádíme úroveň nabití akumulátoru v závislosti na napětí:

Úroveň nabití akumulátoru	Napětí na akumulátoru
100 %	12,90 V a výše
75 %	12,60 V
50 %	12,40 V
25 %	12,10 V
0 %	11,90 V

Tabulka 1

- Ke změření napětí akumulátoru (úroveň nabití) lze použít battery tester Extol® Premium 8897310, jehož konektor se pouze zasune do 12 V zásuvky vozidla a napětí se odečte na displeji měřidla. Přístroj slouží také ke změření dobíjecího napětí alternátoru pro zjištění, zda alternátor dostatečně nabíjí autobaterii.



Obr. 3, battery tester Extol® Premium 8897310

- Pro nabíjení svítidla 12 V adaptérem použijte pouze k tomu určenou dodávanou nabíječku.

SPOLEČNÉ INFORMACE PRO NABÍJENÍ:

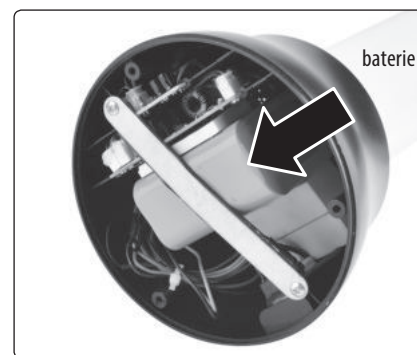
- Zamezte používání nabíječky osobám (včetně dětí), jimž fyzická, smyslová nebo mentální neschopnost či nedostatek zkušeností a znalostí zabraňuje v bezpečném používání spotřebiče bez dozoru nebo poučení. Děti si se spotřebičem nesmějí hrát.
- Svítidlu nabíjejte v suchém prostředí a dbejte na to, aby se do nabíječky nedostala voda. Nabíječka je určena pro použití pouze v uzavřených prostorech a je nutné ji chránit před deštěm a vysokou vlhkostí. Nabíječka nemá ochranu proti škodlivému vniknutí vody, jako svítidlo, která má ochranu proti stříkající vodě.
- Nabíječku udržujte čistou a neprovozujte jí na snadno vznětlivém povrchu a v prostředí s nebezpečím výbuchu a požáru.
- Svítidlo nabíjejte v rozmezí teplot $0^{\circ}\text{C} < t \leq 40^{\circ}\text{C}$. Mimo tento teplotní rozsah musí být zajištěna teplotní kompenzace okolí.

⚠ UPOZORNĚNÍ

- Nenechávejte svítidlo zapnutou při nabíjení, poškozuje to baterii.
- Po nabití svítidla konektor na svítidle zakryjte krytkou.

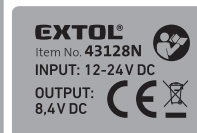
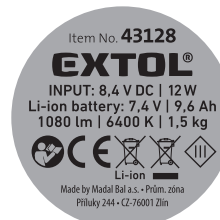
ČIŠTĚNÍ A ÚDRŽBA

- K čištění svítidla nepoužívejte žádná organická rozpouštědla či čistící prostředky s obsahem abraziv, došlo by k poškození plastu svítidla.
- Připojovací konektory nabíječek a konektor svítidla chraňte před poškozením, nečistotami a deformací. Na konektor svítidla vždy nasadte ochrannou krytku, aby se zabránilo znečištění a poškození konektoru a také zkratování zabudované baterie, pokud by došlo k přemostění kontaktů konektoru kovovým předmětem (kovový prach, kovový předmět). Zkratování baterie může vést k požáru či výbuchu.
- V případě vadné zabudované nabíjecí baterie lze baterii nahradit za originální kus dodávaný výrobcem. Pro přístup k baterii demontujte základnu svítidla dle obr.4. Do svítidla smí být použita pouze k tomu určená originální nabíjecí baterie dodávaná výrobcem. Objednávací číslo náhradní baterie je 43128 B.



Obr. 4

Odkaz na štítek a piktogramy



	Odpovídá příslušným požadavkům EU.
	Před použitím si přečtěte návod k použití.
	Nabíječka je určena pro použití v interiéru. Je nutné chránit před vniknutím vody a vlhkosti.
	Bezpečnostní ochranný transformátor bezpečný při poruše.
	Zásuvka určena pro dobíjení akumulátorové baterie stejnosměrným proudem.

	Trojité izolace.
	Elektroodpad
	<ul style="list-style-type: none"> • Nepoužitelný výrobek nevyhazujte do směsného odpadu, ale odvezďte jej k ekologické likvidaci. Dle směrnice 2012/19 EU nesmí být elektrozařízení vyhazováno do směsného odpadu, ale odevzdáno k ekologické likvidaci do sběru elektrozařízení. Před likvidací elektrozařízení z něho musí být vyjmut akumulátor a odevzdán k likvidaci odděleně. Informace o sběrných místech a podmínkách sběru obdržíte na obecním úřadě.

Tabulka 2

Záruční lhůta a podmínky (práva z vadného plnění)

- Na základě žádosti kupujícího je prodávající povinen sdělit kupujícímu práva z vadného plnění v písemné podobě. Na výrobek se vztahuje standardní záruka 24 měsíců od data prodeje a práva z vadného plnění dle příslušného zákona.

➔ **Bezplatná záruční oprava se vztahuje pouze na výrobní vady výrobku (skryté a vnější) a nevztahuje se na opotřebení výrobku v důsledku nadměrné zátěže či běžného používání nebo na poškození výrobku způsobené nesprávným používáním.**

EU Prohlášení o shodě

Výrobce Madal Bal a.s. • Bartošova 40/3, 760 01 Zlín • IČO: 49433717

prohlašuje,
že následně označené zařízení na základě své koncepce a konstrukce,
stejně jako na trh uvedené provedení, odpovídá příslušným požadavkům Evropské unie.
Při námi neodsouhlasených změnách zařízení ztrácí toto prohlášení svou platnost.
Toto prohlášení se vydává na výhradní odpovědnost výrobce.

Extol® Light 43128; 43128 A; 43128 N
Svítilno prostorové a nabíječky

jsou ve shodě s uvedenými normami:

EN 60335-1:2012+A11+AC1+Z1+Z2; EN 60335-2-29:2004+A2; EN 55015:2013+A1; EN 61547:2009 +AC1+AC2;
EN 55014-1:2006 +A1+A2; EN 55014-2:2014; EN 61000-3-2:2014; EN 61000-3-3:2013; EN 62321:2008;

a harmonizačními předpisy:

2014/35 EU
2014/30 EU
2011/65 EU
2009/125 ES (1194/2012 EU)

Ve Zlíně: 9.6.2017



Martin Šenkýř
člen představenstva

Úvod

Vážený zákazník,

ďakujeme za dôveru, ktorú ste prejavili značke Extol® kúpou tohto výrobku.

Výrobok bol podrobený testom spoľahlivosti, bezpečnosti a kvality predpísaných normami a predpismi Európskej únie.

S akýmkoľvek otázkami sa obráťte na naše zákaznicke a poradenské centrum:

www.extol.sk

Fax: +421 2 212 920 91 Tel.: +421 2 212 920 70

Distribútor pre Slovenskú republiku: Madal Bal s.r.o., Pod gaštanmi 4F, 821 07 Bratislava

Výrobca: Madal Bal a. s., Průmyslová zóna Příluky 244, 76001 Zlín, Česká republika

Dátum vydania: 2. 8. 2017

Charakteristika – účel použitia

- Priestorové nabíjacie svietidlo Extol® Light 43128 je zdroj príjemného mliečného neoslňujúceho svetla. Jedná sa o technické svietidlo na použitie napr. v dielňach. Svietidlo je svojou veľkosťou a vyžarovaním svetla v rozsahu 360° určené na umiestnenie do priestoru. Na svietidle je možné nastaviť 100 % alebo 50 % intenzity svetla. Funkcia constant power zaisťuje svietenie svetla na plný výkon bez výraznejšieho poklesu intenzity. Svietidlo je na základni vybavené silnými magnetmi, ktorými je možné ho uchytit' na magnetický povrch (napr. aj na strop). Na základni svietidla je možné vysunúť stabilizačné nožičky na zvýšenie stability svietidla postaveného na rovine. Svietidlo je odolné proti dážďu a prachu. Úplne nabitá batéria pri 100% intenzite svitu vydrží takmer celú pracovnú dobu (6 hod.). Svietidlo je dodávané s 230 V nabíjačkou, kedy úplne vybitú batériu nabije za 5-6 hod. alebo s 12 V adaptérom na nabíjanie z 12 V zásuvky cigaretového zapalovača vozidla.



Obr. 1, Prichytenie svietidla na magnetický povrch



Obr. 2, Výsuvné stabilizačné nožičky

Technické údaje

Objednávacie číslo	43128
Svetelný tok	1080 lm (100% intenzity) / 540 lm (50% intenzity)
Výkon a typ diódy	12 W, LED SMD
Farebná teplota	6400 K
Uhol vyžarovaného svetla	360°
Okolité prevádzková teplota	-25°C až 40 °C
Zabudovaná batéria (kapacita/napätie)	9,6 Ah; 7,4 V, Li-ion
Doba nabíjania	230 V nabíjačkou: 5 – 6 hod. 12 V nabíjačkou: 20 hod.
Životnosť LED diód	30 000 hodín
Doba prevádzky	6 hod. (1080 lm) 12 hod. (540 lm)
Parametre 230 V nabíjačky	Vstup: 220-240 V ~50 Hz/1A Výstup: 8,4 V DC/2 A
Parametre 12 V nabíjačky	Vstup: 12-24 V DC Výstup: 8,4 V DC
Krytie	IP65
Rozmery svetidla (výška × Ø základne × tubusu)	59 × 14,5 × 7 cm
Počet nabíjajúcich cyklov batérie	cca 500 x
Trieda ochrany	III

NABÍJANIE SVIETIDLA

- Svetidlo je možné nabíjať nabíjačkou určenou na zastrčenie do 230 V zásuvky aj prostredníctvom 12 V zásuvky cigaretového zapalovača vo vozidle.

NABÍJANIE PROSTREDNÍCTVOM NABÍJAČKY URČENEJ DO 230 V ZÁSUVKY

⚠ UPOZORNENIE

- Na nabíjanie používajte iba na tento účel určenú originálnu dodávanú nabíjačku. Použitie inej nabíjačky môže viesť k požiaru či výbuchu vzhľadom k nevhodným nabíjajúcim parametrom zabudovaného akumulátora.
- Pred pripojením nabíjačky do zásuvky s el. prúdom skontrolujte, či nie je niektorá z jej častí poškodená. Ak je nabíjačka poškodená, nepoužívajte ju a zaistite jej náhradu za originálnu nabíjačku od výrobcu.
- Pred pripojením nabíjačky k zásuvke s el. prúdom skontrolujte, či napätie/frekvencia v sieti zodpovedá hodnote uvedenej na štítku nabíjačky. Nabíjačka môže byť použitá iba v uvedenom rozsahu napätia/frekvencie.
- Najskôr pripojte konektor nabíjačky do nabíjajúcej zásuvky svetidla a až potom nabíjačku zastrčte do zásuvky s elektrickým prúdom.

- Po ukončení nabíjania (signalizácia zmenou farby diódy na nabíjačke z červenej na zelenú) najskôr odpojte nabíjačku od zdroja el. prúdu a až potom svetidla. Nabíjačku nenechávajte pripojenú k svetidlu dlhšiu dobu, ako je nutné.
- Pred nabíjaním vypnite svetlo. Odber prúdu z batérie počas nabíjania batériu poškodzuje.
- Právo na zmeny v signalizácii procesu nabíjania a nabitie oproti vyššie uvedenému vyhradené vzhľadom k možným zmenám z výroby.

NABÍJANIE PROSTREDNÍCTVOM NABÍJAČKY URČENEJ DO 12 V ZÁSUVKY CIGARETOVÉHO ZAPALOVAČA

- Pred pripojením 12 V nabíjačky do 12 V zásuvky cigaretového zapalovača najskôr skontrolujte, či je v zásuvke prítomné napätie, bez toho aby bolo nutné kľúčik štartovania prepnúť do prvej štartovacej pozície. Ak v 12 V zásuvke nie je prítomné napätie, overte, či nie je napätie prítomné vo 12 V zásuvke v batožinovom priestore vozidla určenej na napájanie autochladničky. Neprítomnosť napätia môže byť spôsobená chybou poistkou vo 12 V konektore.

- Pre kontrolu/výmenu poistky odskrutkujte čiapečku konektora a vyberte poistku. Na poistke je uvedená hodnota prúdu v ampéroch. Nová poistka je dostupná v predajni s auto-moto potrebami.



- Ak bude nabíjanie prebiehať pri vypnutom motore vozidla, najskôr overte, či je autobatéria dostatočne nabitá zmeraním pokojového napätia v 12 V zásuvke alebo na svorkách akumulátora, aby nabíjaním svetidla sa nevybila autobatéria. Pre ilustráciu v nasledujúcej tabuľke uvádzame úroveň nabitia akumulátora v závislosti od napätia:

Úroveň nabitia akumulátora	Napätie na akumulátore
100 %	12,90 V a vyššie
75 %	12,60 V
50 %	12,40 V
25 %	12,10 V
0 %	11,90 V

Tabuľka 1

- Na zmeranie napätia akumulátora (úrovne nabitia) môžete použiť battery tester Extol® Premium 8897310, ktorého konektor sa iba zastrčí 12 V zásuvky vozidla a napätie sa zobrazí na displeji meradla. Prístroj slúži tiež na zmeranie napätia pri nabíjaní alternátora na zistenie, či alternátor dostatočne nabíja autobatériu.



Obr. 3, battery tester Extol® Premium 8897310

- Na nabíjanie svetidla 12 V adaptérom použije iba na tento účel určenú dodávanú nabíjačku.

SPOLOČNÉ INFORMÁCIE PRE NABÍJANIE:

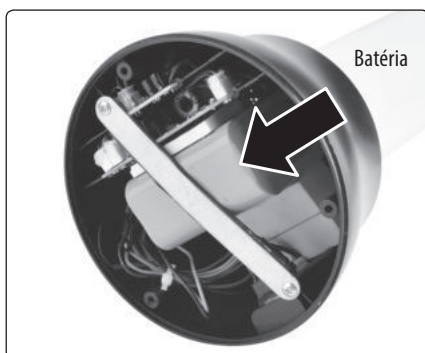
- Zamedzte používaniu nabíjačky osobám (vrátane detí), ktorým fyzická, zmyslová alebo mentálna neschopnosť či nedostatok skúseností a znalostí zabraňuje v bezpečnom používaní spotrebiča bez dozoru alebo poučenia. Deti sa so spotrebičom nesmú hrať.
- Svetidlo nabíjajte v suchom prostredí a dbajte na to, aby sa do nabíjačky nedostala voda. Nabíjačka je určená na použitie iba v uzatvorených priestoroch a je nutné ju chrániť pred dažďom a vysokou vlhkosťou. Nabíjačka nemá ochranu proti škodlivému vniknutiu vody, ako svetidlo, ktoré má ochranu proti striekajúcej vode.
- Nabíjačku udržiajte čistú a neprevádzkujte ju na ľahko zápalnom povrchu a v prostredí s nebezpečenstvom výbuchu a požiaru.
- Svetidlo nabíjajte v rozmedzí teplôt 0 °C < t ≤ 40 °C. Mimo tohto teplotného rozsahu musí byť zaistená teplotná kompenzácia okolím.

⚠ UPOZORNENIE

- Nenechávajte svetidlo zapnuté pri nabíjaním poškodzuje to batériu.
- Po nabití svetidla konektor na svetidle zakryte krytkou.

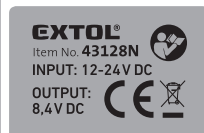
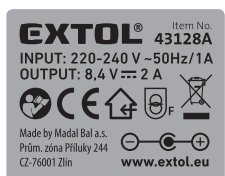
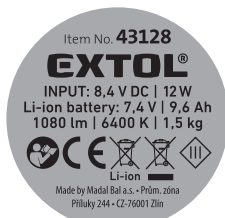
ČISTENIE A ÚDRŽBA

- Na čistenie svetidla nepoužívajte žiadne organické rozpúšťadlá či čistiace prostriedky s obsahom abrazívnych látok, došlo by k poškodeniu plastu svetidla.
- Konektory na pripájanie nabíjačiek a konektor svetidla chráňte pred poškodením, nečistotou a deformovaním. Na konektor svetidla vždy nasadte ochranný kryt, aby sa zabránilo znečisteniu a poškodeniu konektora a tiež skratu zabudovanej batérie, ak by došlo k prepojeniu kontaktov konektora kovovým predmetom (kovový prach, kovový predmet). Skrat batérie môže viesť k požiaru či výbuchu.
- V prípade chybyne zabudovanej nabíjajúcej batérie môžete batériu nahradiť za originálny kus dodávaný výrobcom. Pre prístup k batérii demontujte základňu svetidla podľa obr.4. Do svetidla môžete použiť iba na tento účel určenú originálnu batériu na nabíjanie dodávanú výrobcom. Objednávacie číslo náhradnej batérie je 43128 B.



Obr. 4

Odkaz na štítek a piktogramy



	Zodpovedá príslušným požiadavkám EÚ.
	Pred použitím si prečítajte návod na použitie.
	Nabíjačka je určená na použitie v interiéri. Je nutné ju chrániť pred vniknutím vody a vlhkosťou.
	Bezpečnostný ochranný transformátor bezpečný pri poruche.
	Zásuvka určená na dobíjanie akumulátorovej batérie jednosmerným prúdom.

	Trojité izolácia.
	Elektrický odpad. <ul style="list-style-type: none"> Nepoužitelný výrobok nevyhadzujte do komunálneho odpadu, ale odovzdajte ho na ekologickú likvidáciu. Podľa smernice 2012/19 EÚ sa nesmie elektrické zariadenie vyhadzovať do komunálneho odpadu, ale sa musí odovzdať na ekologickú likvidáciu do zberu elektrických zariadení. Pred likvidáciou elektrického zariadenia musíte demontovať akumulátor a odovzdať ho na ekologickú likvidáciu oddelene. Informácie o zberných miestach a podmienkach zberu dostanete na obecnom úrade.

Tabuľka 2

Záručná lehota a podmienky (práva z chybného plnenia)

- Na základe žiadosti kupujúceho je predávajúci povinný oznámiť kupujúcemu práva z chybného plnenia v písomnej podobe. Na výrobok sa vzťahuje štandardná záruka 24 mesiacov od dátumu predaja a práva z chybného plnenia podľa príslušného zákona.

➔ **Bezplatná záručná oprava sa vzťahuje iba na výrobné chyby výrobku (skryté a vonkajšie) a nevzťahuje sa na opotrebenie výrobku v dôsledku nadmernej záťaže či bežného používania alebo na poškodenie výrobku spôsobené nesprávnym používaním.**

EÚ Vyhlásenie o zhode

Výrobca Madal Bal a.s. • Bartošova 40/3, 760 01 Zlín • IČO: 49433717

vyhlasuje,
že následne označené zariadenie na základe svojej koncepcie a konštrukcie, rovnako ako na trh uvedené vyhotovenie, zodpovedá príslušným požiadavkám Európskej únie. Pri nami neodsúhlasených zmenách na zariadení stráca toto vyhlásenie svoju platnosť. Toto vyhlásenie sa vydáva na výhradnú zodpovednosť výrobcu.

Extol® Light 43128; 43128 A; 43128 N
Svietidlo priestorové a nabíjačky

sú v zhode s uvedenými normami:

EN 60335-1:2012+A11+AC1+Z1+Z2; EN 60335-2-29:2004+A2; EN 55015:2013+A1; EN 61547:2009 +AC1+AC2; EN 55014-1:2006 +A1+A2; EN 55014-2:2014; EN 61000-3-2:2014; EN 61000-3-3:2013; EN 62321:2008;

a harmonizačnými predpismi:

2014/35 EÚ
2014/30 EÚ
2011/65 EÚ
2009/125 ES (1194/2012 EU)

V Zlíne: 9. 6. 2017

Martin Šenkýř
člen predstavenstva a.s.

Bevezető

Tisztelt Vevő!

Köszönjük Önnek, hogy megvásárolta az Extol® márka termékét!

A terméket az idevonatkozó európai előírásoknak megfelelően megbízhatósági, biztonsági és minőségi vizsgálatoknak vetettük alá.

Kérdéseivel forduljon a vevőszolgálatunkhoz és a tanácsadó központunkhoz:

www.extol.hu Fax: (1) 297-1270 Tel: (1) 297-1277

Gyártó: Madal Bal a. s., Průmyslová zóna Příluky 244, 760 01 Zlin Cseh Köztársaság

Forgalmazó: Madal Bal Kft., 1173 Budapest, Régivám köz 2. (Magyarország)

Kiadás dátuma: 2017. 8. 2

A készülék jellemzői és rendeltetése

- Az Extol® Light 43128 térvilágító lámpa kellemes, nem vakító tejfehér fényt bocsát ki. A lámpát elsősorban munkalámpaként lehet használni, pl. műhelyben vagy szereléshez. A lámpa 360°-os szögben sugározza a fényt, és nagyobb teret bevilágító fényforrásként lehet használni. A lámpán 100 vagy 50 %-os világítási intenzitás is bekapcsolható. A „constant power” (konstans teljesítmény) funkció az üzemeltetés közben jelentősebb változás nélkül biztosítja a folyamatos világítási intenzitást. A lámpa talpába erős mágnes van beépítve, amelynek a segítségével a lámpát bármilyen mágnesezhető fém felületre rögzíteni lehet (akár a mennyezetre is).
A talpban található stabilizáló lábak kihajtásával az álló lámpa stabilitása tovább növelhető. A lámpa védettsége eső és por ellen nyújt védelmet a lámpának.
A teljesen feltöltött akkumulátor, 100%-os világítási intenzitás mellett, körülbelül 6 órás üzemeltetést tesz lehetővé. A lámpához 230 V-os és 12 V-os akkumulátortöltőt is adunk. A 230 V-os hálózatról a lámpa akkumulátorát 5-6 óra alatt lehet teljesen feltölteni, illetve a lámpa az autó akkumulátoráról (pl. szivargyújtó aljzaton keresztül) is feltölthető.



1. ábra. A lámpa rögzítése mágnesezhető felületen



2. ábra. Kihajtható stabilizáló lábak

Műszaki adatok

Rendelési szám	43128
Fényáram	1080 lm (100%-os intenzitás) / 540 lm (50%-os intenzitás)
LED dióda teljesítménye és típusa	12 W, LED SMD
Színhőmérséklet	6400 K
Sugárzási szög	360°
Üzemeltetési hőmérséklet	-25°C és 40°C között
Beépített akkumulátor (kapacitás/feszültség)	9,6 Ah; 7,4 V, Li-ion
Töltési idő	230 V-ról 5-6 óra 12 V-ról 20 óra
LED diódák élettartama	30 000 óra
Üzemelési idő	6 óra (1080 lm) 12 óra (540 lm)
230 V-os adapter	Bemenet: 220-240 V ~50 Hz/1 A Kimenet: 8,4 V DC/2 A
12 V-os adapter	Bemenet: 12-24 V DC Kimenet: 8,4 V DC
Védettség	IP65
Lámpa méretei (magasság × talp Ø × tubus Ø)	59 × 14,5 × 7 cm
Töltési ciklusok száma	kb. 500
Védelmi osztály	III

A LÁMPA AKKUMULÁTORÁNAK A FELTÖLTÉSE

- A lámpa akkumulátorát 230 V-os hálózatról, vagy autó akkumulátorról (pl. szivargyújtó aljzaton keresztül) lehet feltölteni.

TÖLTÉS A 230 V-OS ADAPTER SEGÍTSÉGÉVEL

⚠ FIGYELMEZTETÉS!

- Az akkumulátort csak a lámpához tartozó mellékelt adapter használatával töltsé fel. Más gyártóktól származó vagy eltérő típusú töltő használata balesetet (pl. tüzet, robbanást) okozhat.
- A hálózathoz való csatlakoztatás előtt az adaptert ellenőrizze le, ha hibás vagy sérült, akkor azt ne használja. Ha az adapter sérült, akkor vásároljon új és eredeti adaptert.
- Az adapter elektromos hálózathoz való csatlakoztatása előtt ellenőrizze le, hogy a hálózati feszültség megfelel-e az adapter típuscímkéjén feltüntetett tápfeszültségnek. Az adaptert csak a műszaki adatoknál megadott tápfeszültségű hálózathoz szabad csatlakoztatni.
- Először az adapter vezetékét csatlakoztassa a lámpához, és csak ezután dugja az adaptert az elektromos hálózat aljzatába.

- A töltés befejezése után (az adapteren a piros LED zöld színre kapcsol át), először az adaptert húzza ki a fali aljzatról, majd az adapter vezetékét húzza ki a lámpából. Az adapter csak a töltés ideje alatt lehet a lámpához csatlakoztatva.
- A töltés megkezdése előtt a lámpát kapcsolja le. Ha a lámpa a töltés közben is be van kapcsolva, akkor a beépített akkumulátor meghibásodhat.
- Az akkumulátor töltésének a kijelzése eltérhet a fentiekétől, ha a készüléket a gyártó pl. továbbfejlesztés céljából megváltoztatta.

TÖLTÉS A 12 V-OS ADAPTER SEGÍTSÉGÉVEL

- A 12 V-os szivargyújtó aljzaton keresztül csak akkor lehet a lámpa akkumulátorát feltölteni, ha a motor leállítása és az indítókulcs kihúzása után az aljzatban van 12 V-os feszültség. Ellenőrizze le a feszültség meglétét. Ha az aljzatban nincs 12 V-os feszültség, akkor nézze meg a csomagartórt, hogy nincs-e ott olyan 12 V-os aljzat, amely állandóan feszültség alatt van (például autós hűtőtaska üzemeltetéséhez). Ha a 12 V-os aljzatban van feszültség, de az adapter nem tölti az akkumulátort, akkor valószínűleg a 12 V-os csatlakozóban kiolvadt a biztosító.

- A csatlakozó sapkáját csavarozza le, és ellenőrizze le (szükség esetén cserélje ki) a biztosítót. A biztosítón az áramerősség értéke látható (amperben). Új biztosítót autóalkatrész boltokban vásárolhat.



- Amennyiben a lámpa akkumulátorát olyan 12 V-os autó aljzatról tölti fel, amely a motor járatása nélkül is feszültség alatt van, akkor vegye figyelembe, hogy a lámpa töltése csökkenti az autó akkumulátorának a töltöttségét. Ezért előbb ellenőrizze le az autó akkumulátor töltöttségi állapotát. Az alábbi táblázat az akkumulátor kapcsolófeszültsége alapján mutatja az autó akkumulátor töltöttségi szintjét.

Akkumulátor töltöttségi állapota	Akkumulátor feszültsége
100 %	12,90 V vagy magasabb
75 %	12,60 V
50 %	12,40 V
25 %	12,10 V
0 %	11,90 V

1. táblázat

- Az akkumulátor kapcsolófeszültségét voltmérővel vagy akkumulátor teszterrel mérje meg. Az akkumulátor teszter (pl. Extol® Premium 8897310) csatlakozóját dugja az autó 12 V-os szivargyújtó aljzatába, és az autó akkumulátor feszültségét olvassa le a kijelzőről. Ezzel a készülékkel az autó generátora is ellenőrizhető, a töltőfeszültség értékének a megméréseivel.



3. ábra. Extol® Premium 8897310 akkumulátor teszter

- Az akkumulátort csak a lámpához tartozékként mellékelt 12 V-os adapter használatával töltsse fel.

KÖZÖS TÖLTÉSI INFORMÁCIÓK

- Az akkumulátortöltőt nem használhatják olyan testi, értelmi, érzékszervi fogyatékos, vagy tapasztalatlan személyek (gyermekeket is beleértve), akik nem képesek a készülék biztonságos használatára, kivéve azon eseteket, amikor a készüléket más felelős személy utasításai szerint és felügyelete mellett használják. A készülék nem játék, azzal gyerekek nem játszhatnak.
- Az akkus munkalámpát csak száraz helyen töltsse fel és ügyeljen arra, hogy a készülékbe ne kerüljön víz. Az akkumulátortöltőt csak beltérben használja. A töltőt védje esőtől, víztől és más nedvességtől. Az akkumulátortöltő nincs védve víz behatolásával szemben, a munkalámpa fröccsenő víz ellen védett.
- Az akkumulátortöltőt tartsa tisztán, azt ne használja gyúlékony tárgyak közelében, vagy robbanás- és tűzveszélyes környezetben.
- A munkalámpa akkumulátorát csak $0^{\circ}\text{C} < t \leq 40^{\circ}\text{C}$ hőmérsékleten töltsse fel. Ettől eltérő hőmérsékletek esetén a lámpát védeni kell a szélsőséges hőmérsékletektől.

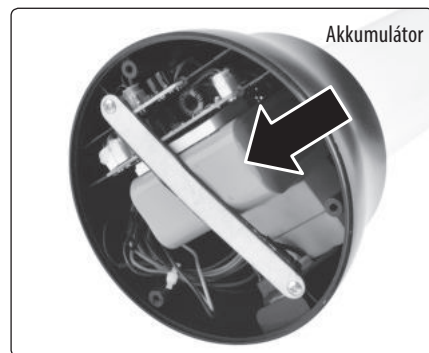
FIGYELMEZTETÉS!

- Az akkus munkalámpát a töltés közben kapcsolja ki, ellenkező esetben az akkumulátor meghibásodhat.
- A lámpa feltöltése után a töltőaljzatba dugja be a védődugót.

TISZTÍTÁS ÉS KARBANTARTÁS

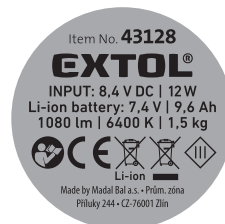
- A lámpa tisztításához agresszív tisztítószerket, vagy karcoló anyagokat, illetve szerves oldószereket ne használjon, mert sérülést okozhatnak a műanyag felületeken.
- Az akkumulátortöltőt és az akkus munkalámpa elektromos csatlakozásait tartsa tisztán, óvja a szennyeződésektől és a sérülésektől. A lámpa töltőaljzatát mindig védje a dugóval. Az aljzatot meg kell védeni a szennyeződésektől, fém poroktól, forgácsoktól, fém tárgyaktól és a nedvességtől, ellenkező esetben az aljzatban az érintkezők rövidre záródhatnak. Az akkumulátor rövidre zárása tüzet, vagy robbanást okozhat.

- Ha a lámpában a beépített akkumulátor meghibásodik, akkor vásároljon eredeti akkumulátort és szerelje be a lámpába. A lámpa talplemezét szerelje le, az akkumulátorhoz való hozzáférés érdekében (lásd a 4. ábrát). A lámpába csak eredeti, a lámpa gyártójától származó akkumulátort szabad beépíteni. A pótakkumulátor rendelési száma: 43128 B.



4. ábra

Címkék és piktogramok



	Megfelel az EU idevonatkozó előírásainak.
	A használatba vétel előtt olvassa el a használati útmutatót.
	Az akkumulátortöltőt csak beltérben használja. Védje a víztől és nedvességtől.

	Biztonsági transzformátor, meghibásodás esetén nem okoz áramütést.
	Akkumulátor töltő, egyenfeszültségű aljzat.
	Háromszoros szigetelés.
	Elektromos hulladék • A terméket háztartási hulladékok közé kidobni tilos! A terméket adja le újrahasznosításra. Az elektromos és elektronikus hulladékokról szóló 2012/19/EU számú európai irányelv, valamint az idevonatkozó nemzeti törvények szerint az ilyen hulladékot alapanyagokra szelektálva szét kell bontani, és a környezetet nem károsító módon újra kell hasznosítani. A lámpa megsemmisítése előtt ki kell szerelni a beépített akkumulátort, majd a környezetünket nem károsító újrahasznosítást biztosító gyűjtőhelyen kell leadni. A szelektált hulladék gyűjtőhelyekről a polgármesteri hivatalban kaphat további információkat.

2. táblázat

Garancia és garanciális feltételek (termékhiba felelősség)

- Az eladó írásban köteles tájékoztatni a vevőt a termékhiba felelősségről (amennyiben ezt a vevő kéri). A termékre (az áruhiba felelősség alapján) az eladástól számított 24 hónapig garanciát vállalunk.

➔ A garancia csak a rejtett (belső vagy külső) anyaghibákra és gyártási hibákra vonatkozik, a használat vagy a termék nem rendeltetésszerű használatából, túlterheléséből vagy sérüléséből eredő kopásokra és elhasználódásokra, vagy meghibásodásokra nem.

EU Megfelelőségi nyilatkozat

A gyártó: Madal Bal a.s. • Bartošova 40/3, 760 01 Zlín • Cégszám: 49433717

cég kijelenti,
hogy az alábbi jelölésű és megnevezésű készülék,
illetve az ezen alapuló egyéb kivitelek megfelelnek az Európai Unió vonatkozó előírásainak.
Az általunk jóvá nem hagyott változtatások esetén a fenti nyilatkozatunk érvényét veszti.
A jelen nyilatkozat kiadásáért kizárólag a gyártó a felelős.

Extol® Light 43128; 43128 A; 43128 N
Térvilágító lámpa és akkumulátortöltő

megfelel a következő szabványoknak:

EN 60335-1:2012+A11+AC1+Z1+Z2; EN 60335-2-29:2004+A2; EN 55015:2013+A1; EN 61547:2009 +AC1+AC2;
EN 55014-1:2006 +A1+A2; EN 55014-2:2014; EN 61000-3-2:2014; EN 61000-3-3:2013; EN 62321:2008;

figyelembe véve az alábbi előírásokat:

2014/35/EU
2014/30/EU
2011/65/EU
2009/125/EK (1194/2012/EU)

Zlín: 2017.06.09.

Martin Šenkýř
igazgatósági tag

Einleitung

Sehr geehrter Kunde,

wir bedanken uns für Ihr Vertrauen, dass Sie der Marke Extol® durch den Kauf dieses Produktes geschenkt haben.
Das Produkt wurde Zuverlässigkeits-, Sicherheits- und Qualitätstests unterzogen, die durch Normen und Vorschriften der Europäischen Union vorgeschrieben werden.

Im Falle von jeglichen Fragen wenden Sie sich bitte an unseren Kunden- und Beratungsservice:

www.extol.eu **servis@madalbal.cz**

Hersteller: Madal Bal a. s., Průmyslová zóna Příluky 244, 76001 Zlín, Tschechische Republik

Datum der Herausgabe: 2. 8. 2017

Charakteristik – Verwendungszweck

• Die aufladbare Raumleuchte (Rundumleuchte) Extol® Light 43128 ist die Quelle eines angenehmen, milchigen, nicht blendenden Lichts. Es handelt sich um eine technische Leuchte zur Anwendung z. B. in Werkstätten. Die Leuchte ist mit seiner Größe und Lichtausstrahlung im Umfang von 360° zur Platzierung im freien Raum bestimmt. An der Leuchte kann die Leuchtintensität von 100 % oder 50 % eingestellt werden. Die Funktion Constant Power sichert das Leuchten der Leuchte mit voller Leistung ohne markanten Intensitätsabfall. Die Leuchte ist an der Grundfläche mit starken Magneten ausgestattet, mit denen man sie an eine magnetische Oberfläche in beliebiger Position befestigen kann (z. B. auch an die Decke).

An der Grundfläche der Leuchte kann man StabilisierungsfüÙe ausfahren zur Erhöhung der Stabilität der Leuchte, die auf einer Ebene platziert ist. Die Leuchte ist gegen Regen und Staub beständig.

Die völlig aufgeladene Batterie hält bei 100% Leuchtintensität fast die gesamte Arbeitszeit aus (6 Stunden).

Die Leuchte wird sowohl mit einem 230 V Ladegerät geliefert, wobei die komplett entladene Batterie in 5-6 Stunden geladen wird, als auch mit einem 12 V Adapter zum Aufladen an einer 12 V Steckdose des Zigarettenanzünders im Fahrzeug.



Abb. 1, Befestigung der Leuchte auf eine magnetische Oberfläche



Abb. 2, Ausziehbare StabilisierungsfüÙe

Technische Daten

Bestellnummer	43128
Lichtstrom	1080 lm (100% Intensität) / 540 lm (50% Intensität)
Leistung und Typ der Diode	12 W, LED SMD
Farbtemperatur	6400 K
Ausstrahlungswinkel des Lichts	360°
Umgebungs-Betriebstemperatur	-25°C bis 40°C
Eingebaute Batterie (Kapazität/Spannung)	9,6 Ah; 7,4 V, Li-ion
Ladezeitdauer mit einem 230 V Ladegerät:	5-6 Std. Mit einem 12 V Ladegerät: 20 Std.
Lebensdauer der LED Dioden	30 000 Stunden
Betriebsdauer	6 Std. (1080 lm) 12 Std. (540 lm)
Parameter des 230 V Ladegerätes	Eintritt: 220-240 V ~50 Hz/1A Austritt: 8,4 V DC/2 A
Parameter des 12 V Ladegerätes	Eintritt: 12-24 V DC Austritt: 8,4 V DC
Schutzart	IP65
Abmessungen der Leuchte (Höhe × Ø der Grundfläche × Hülse)	59 × 14,5 × 7 cm
Anzahl der Ladecyklen der Batterie	ca. 500x
Schutzklasse	III

LADEN DER LEUCHTE

- Die Leuchte kann sowohl mit einem Ladegerät geladen werden, das für die Benutzung einer 230 V Steckdose bestimmt ist, als auch mittels einer 12 V Steckdose des Zigarettenanzünders im Fahrzeug.

LADEN MITTELS EINES LADEGERÄTES, DAS FÜR EINE 230 V STECKDOSE BESTIMMT IST

! HINWEIS

- Benutzen Sie zum Aufladen nur das mitgelieferte und dazu bestimmte Original-Ladegerät. Die Benutzung eines anderen Ladegerätes kann zu Brand bzw. Explosion führen im Hinblick auf ungeeignete Ladeparameter des eingebauten Akkumulators.
- Überprüfen Sie vor dem Anschluss des Ladegerätes in die Stromsteckdose, ob nicht irgend ein Teil des Ladegerätes beschädigt ist. Benutzen Sie kein beschädigtes Ladegerät, sondern besorgen Sie den Ersatz eines originalen Ladegerätes vom Hersteller.
- Überprüfen Sie vor dem Anschluss des Ladegerätes in die Stromsteckdose, ob die Spannung/Frequenz im Stromnetz dem auf dem Schild des Ladegerätes angegebenen Wert entspricht. Das Ladegerät darf nur im angegebenen Spannungs-/Frequenzbereich benutzt werden.

- Schließen Sie zuerst den Stecker des Ladegerätes in die Ladesteckdose der Leuchte an, und erst dann stecken Sie das Ladegerät in die Stromsteckdose.
- Nach Beendigung des Ladens (wird signalisiert durch die Farbveränderung der Diode am Ladegerät von Rot auf Grün) trennen Sie zuerst das Ladegerät von der Stromquelle und erst dann von der Leuchte. Lassen Sie das Ladegerät nicht länger an der Leuchte angeschlossen als nötig.
- Vor dem Laden schalten Sie das Licht aus. Die Stromabnahme von der Batterie während des Ladens beschädigt die Batterie.
- Das Recht auf Änderung der Signalisierung des Ladeprozesses gegenüber dem vorab Genannten wird vorbehalten im Hinblick auf eventuelle Änderungen aus der Produktion.

LADEN MITTELS LADEGERÄT, DAS FÜR EINE 12 V STECKDOSE DES ZIGARETTENZÜNDERS BESTIMMT IST

- Überprüfen Sie vor Anschluss des 12 V Ladegerätes an die Steckdose des Zigarettenanzünders, ob in der Steckdose Spannung vorhanden ist, ohne dass es nötig wäre, den Schlüssel in die erste Startposition umzu-

schalten. Wenn in der 12 V Steckdose keine Spannung vorhanden ist, dann überprüfen Sie, ob nicht Spannung in der 12 V Steckdose im Kofferraum vorhanden ist, die für die Versorgung des Autokühlschranks bestimmt ist. Das Nichtvorhandensein der Spannung kann durch eine defekte Sicherung in der 12 V Steckverbindung verursacht sein.

- Schrauben Sie zur Kontrolle/zum Austausch der Sicherung die Kappe der Steckverbindung ab und entnehmen Sie die Sicherung. An der Sicherung ist der Stromwert in Ampere angegeben. Neue Sicherungen sind im Fachhandel für Auto-Motorrad-Artikel erhältlich.



- Sofern Sie das Laden bei abgeschaltetem Motor durchführen wollen, überprüfen Sie zuerst, ob die Autobatterie genügend geladen ist, und zwar durch Messen der Ruhespannung in der 12 V Steckdose oder an den Klemmen des Akkumulators, damit es durch das Laden der Leuchte nicht zum Entladen der Autobatterie kommt. Zur Veranschaulichung führen wir in der nachfolgenden Tabelle das Ladeniveau des Akkumulators in Abhängigkeit von der Spannung auf:

Ladestatus vom Akku	Spannung am Akku
100 %	12,90 V und mehr
75 %	12,60 V
50 %	12,40 V
25 %	12,10 V
0 %	11,90 V

Tabelle 1

- Zur Messung der Spannung des Akkumulators (des Ladeniveaus) kann der Battery Tester Extol® Premium 8897310 verwendet werden, dessen Stecker man nur in die 12 V Steckdose des Fahrzeuges steckt und den Spannungswert am Display des Messgerätes abliest. Das Gerät dient auch zur Messung der Ladespannung des Alternators, um festzustellen, ob der Alternator die Autobatterie genügend auflädt.



Abb. 3, battery tester Extol® Premium 8897310

- Benutzen Sie zum Aufladen der Leuchte mittels 12 V Adapter nur das zu diesem Zweck mitgelieferte Ladegerät.

GEMEINSAME INFORMATIONEN ZUM LADEN:

- Verhindern Sie die Benutzung des Ladegerätes durch Personen (inklusive Kinder), denen ihre körperliche, sensorische oder geistige Unfähigkeit oder Mangel an ausreichenden Erfahrungen und Kenntnissen keine sichere Anwendung des Gerätes ohne Aufsicht oder Belehrung ermöglichen. Kinder dürfen nicht mit dem Gerät spielen.
- Laden Sie die Leuchte in einem trockenen Milieu auf und sorgen Sie dafür, dass in das Ladegerät kein Wasser eindringt. Das Ladegerät ist nur für die Benutzung in geschlossenen Räumen bestimmt, und es ist nötig, es vor Regen und hoher Feuchtigkeit zu schützen. Das Ladegerät hat keine Schutzvorrichtung gegen schädliches Eindringen von Wasser, so wie die Leuchte, welche einen Schutz vor Spritzwasser hat.
- Halten Sie das Ladegerät sauber und benutzen Sie es nicht auf leicht entzündbarer Oberfläche und im Milieu mit Explosions- oder Brandgefahr.
- Laden Sie die Leuchte im Temperaturbereich von 0°C < t ≤ 40°C. Außerhalb dieses Temperaturbereichs muss eine Temperaturkompensation durch die Umgebung gesichert sein.

! HINWEIS

- Lassen Sie die Leuchte beim Aufladen nicht eingeschaltet, das beschädigt die Batterie.
- Decken Sie die Steckverbindung an der Leuchte nach dem Aufladen mit der Kappe ab.

REINIGUNG UND INSTANDHALTUNG

- Benutzen Sie zur Reinigung der Leuchte keine organischen Lösungsmittel bzw. Reinigungsmittel mit Scheuermittelanteil, das könnte den Kunststoff der Leuchte beschädigen.
- Schützen Sie die Steckverbindungen des Ladegerätes und der Leuchte vor Beschädigung, Verunreinigung und Deformationen. Decken Sie die Steckverbindung der Leuchte immer mit der Schutzkappe ab, um Verunreinigungen und Beschädigungen der Steckverbindung zu vermeiden, ebenso wie einen Kurzschluss der eingebauten Batterie, sofern es zur Überbrückung der Kontakte der Steckverbindung durch einen Metallgegenstand kommen würde (Metallstaub, Metallgegenstand). Ein Kurzschluss der Batterie kann zu Brand oder Explosion führen.
- Im Falle einer defekten eingebauten Ladebatterie kann die Batterie durch ein vom Hersteller geliefertes Original ersetzt werden. Um Zutritt zur Batterie zu bekommen, demontieren Sie die Grundfläche der Leuchte laut Abb. 4. In die Leuchte darf nur eine vom Hersteller gelieferte und dazu bestimmte Original-Ladebatterie benutzt werden. Bestellnummer der Ersatzbatterie: 433128 B

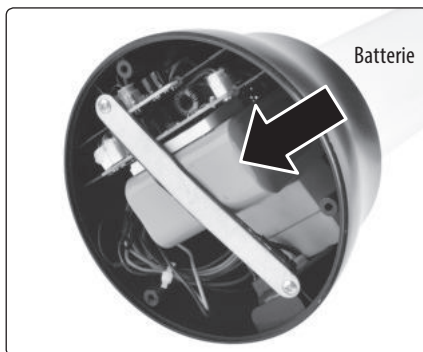
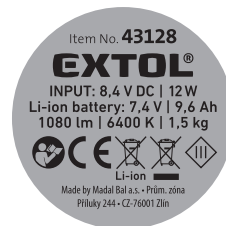


Abb. 4

Typenschildverweis und Piktogramme



	Entspricht den einschlägigen Anforderungen der EU.
	Lesen Sie vor der Benutzung des Gerätes die Gebrauchsanleitung.
	Das Ladegerät ist zur Benutzung im Interieur bestimmt. Es ist nötig, es vor Eindringen von Wasser und Feuchtigkeit zu schützen.
	Störungssicherheits-sicherungsschutz-transformator
	Steckdose zum Aufladen der Akkubatterie mit Gleichstrom.
	Dreifache Isolierung.

	Elektroabfall
	• Werfen Sie das unbrauchbare Gerät nicht in den Hausmüll, sondern übergeben Sie es an eine umweltgerechte Entsorgung. Nach der Richtlinie 2012/19 EU dürfen Elektrogeräte nicht in den Hausmüll geworfen, sondern müssen einer umweltgerechten Entsorgung einer Elektroniksammelstelle zugeführt werden. Vor der Entsorgung von Elektrogeräten muss der Akkumulator entnommen werden und getrennt zur Entsorgung abgegeben werden. Informationen über die Sammelstellen und -bedingungen erhalten Sie bei dem Gemeindeamt.

Tabelle 2

Garantiefrist und -bedingungen (Rechte aus Mangelleistung)

- Auf Antrag des Käufers ist der Verkäufer verpflichtet, ihn über die Rechte auf Grund mangelhafter Leistungen schriftlich zu informieren. Auf das Produkt und Rechte auf Grund mangelhafter Leistungen wird eine normale Garantie von 24 Monaten ab Kaufdatum nach dem einschlägigen Gesetz gewährt.

➔ Eine kostenlose Garantiereparatur bezieht sich lediglich auf Produktionsmängel des Produktes (versteckte und offensichtliche) und nicht auf den Verschleiß des Produktes infolge einer übermäßigen Beanspruchung oder geläufiger Nutzung oder auf Beschädigungen des Produktes durch unsachgemäße Anwendung.

