



Technický list výrobku (cs)

Krbové sestavy

GLASGOW KLASIK Haklik



Technické parametry

Výkon

Jmenovitý výkon (kW)	8
Regulovatelný výkon (kW)	4 - 10

Rozměry

Výška (1) x Šířka (2) x Hloubka (3) (mm)	1990 - 2080 x 1170 x 720 (705)
Maximální délka polen (mm)	450

Hmotnost

Maximální váha (kg)	195
---------------------	-----

Vzduch

Centrální přívod vzduchu (7)	ne
Sekundární přívod vzduchu / Ovládání sekundárního vzduchu (10)	ano / ano
Ovládání primárního vzduchu (9)	ano
Terciární přívod vzduchu	ne
Automatická regulace přívodu vzduchu	ne
Výška osy centrálního přívodu vzduchu (8) (mm)	

Parametry

Palivo: dřevo, dřevěné brikety [D-DB]	
Spotřeba paliva při jmenovitém výkonu (kg/hod) [D-DB]	2,6-2,4
Vytápěný prostor (m ³)	80 - 200
Energetická účinnost (%) [D-DB]	72-77
Minimální tah komína (Pa)	12
Teplota spalin (°C) [D-DB]	311-333
Hmotnostní tok spalin (g/s) [D-DB]	-
Koncentrace CO při 13% O ₂ (mg/Nm ³) [D-DB]	-
Koncentrace NOx při 13% O ₂ (mg/Nm ³) [D-DB]	-
Koncentrace OGC při 13% O ₂ (mg/Nm ³) [D-DB]	-
Koncentrace prachu při 13% O ₂ (mg/Nm ³) [D-DB]	-
Nepřetržitý provoz 24 hodin	ano
Vícenásobné zavírání dvířek	ne

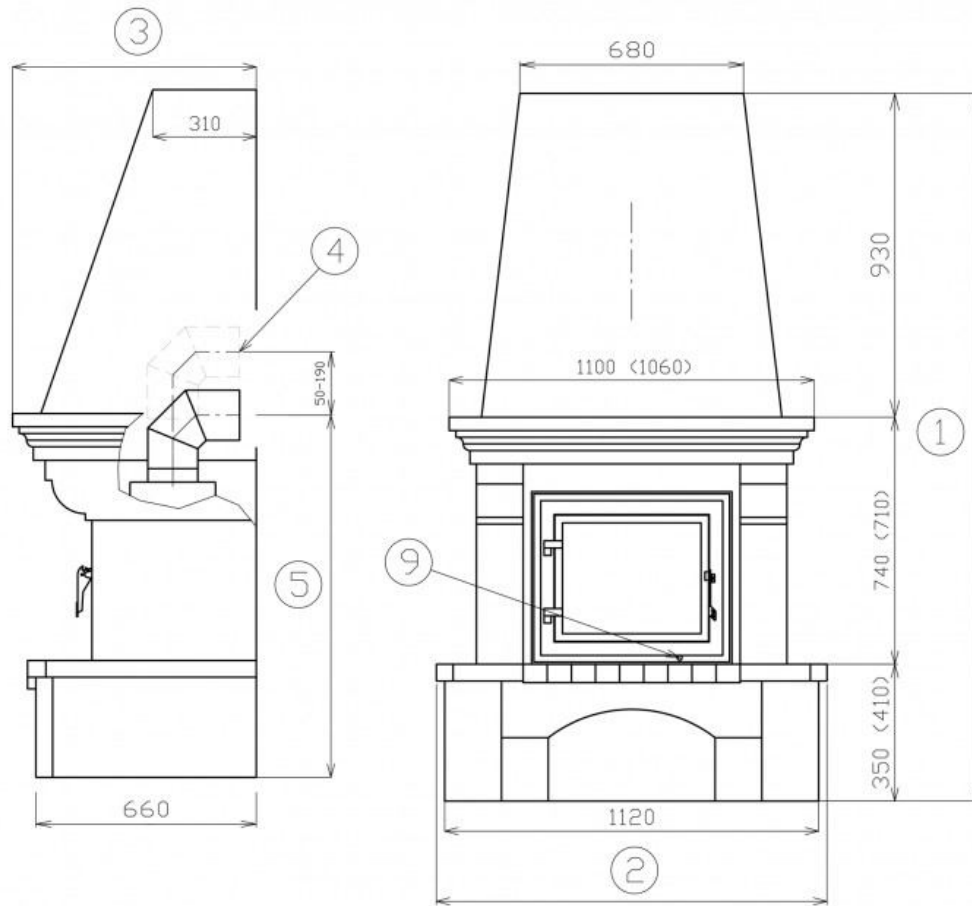
Kouřovod

Připojení kouřovodu (4)	zadní
Průměr kouřovodu (mm)	150
Výška osy zadního kouřovodu (5) (mm)	1060 (1120)

Zkoušky

ČSN EN 13 240/A2:2005	ano
-----------------------	-----

Rozměrový náčrt

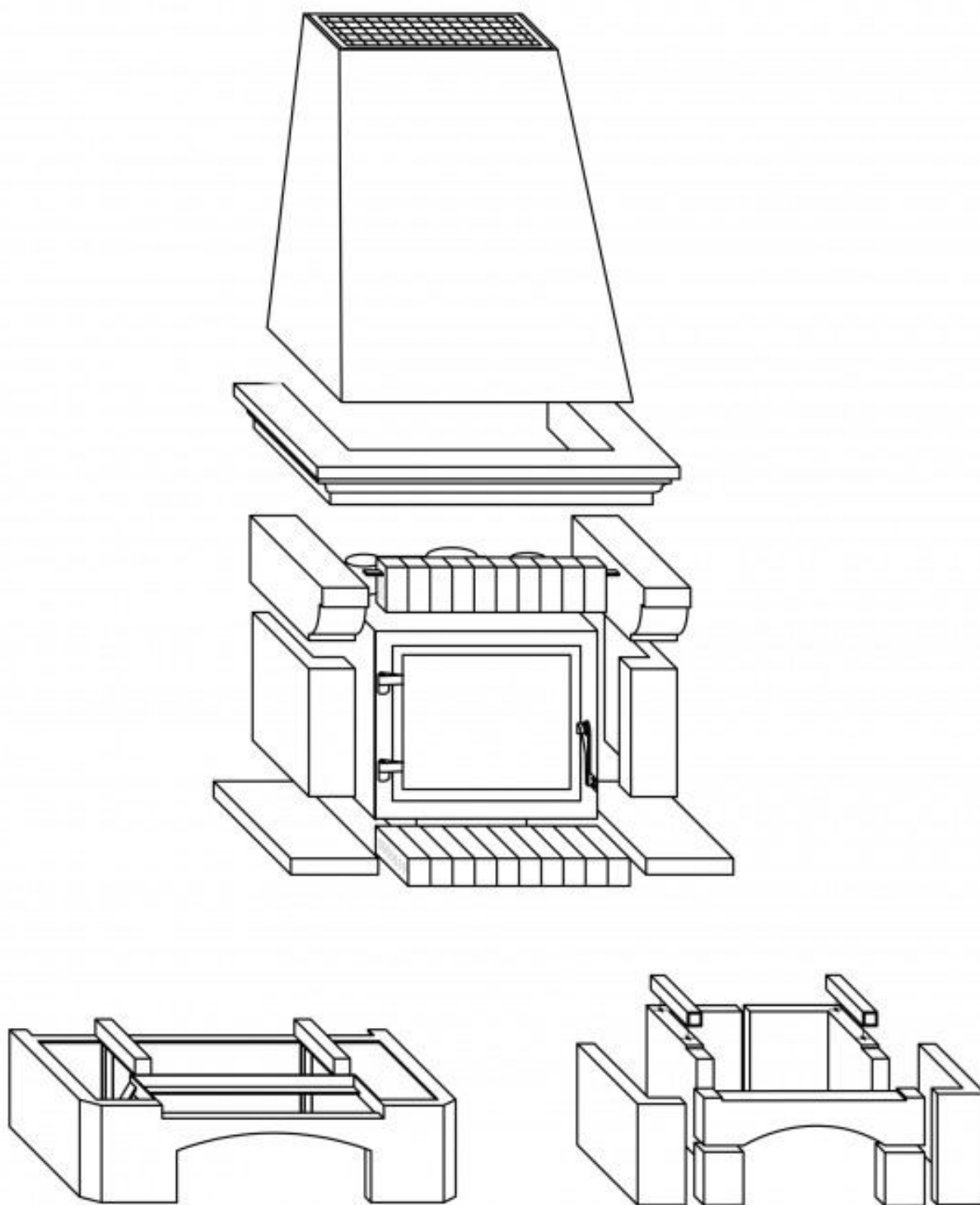


Doplňující informace

1	výška	1990 - 2080 mm
2	šířka	1170 mm
3	hloubka	720 (705) mm
4	kouřovod	zadní
5	výška osy zadního kouřovodu	1060 (1120) mm
9	ovládání primárního přívodu vzduchu - vpravo otevřeno	

Upozornění: Uvedené parametry platí pro římsu pískovec a plechový sokl, parametry v závorkách jsou pro variantu s římsou dřevěnou nebo sokl pískovec.

Montážní schéma



Upozornění: Při instalaci je třeba dodržet minimální odstupovou vzdálenost 400mm mezi horním výdechem ohřátého vzduchu a stropem.

Výrobce: ABX s r.o., Žitná 1091/3, 408 01 Rumburk, Česká republika

tel.: 412 332 523, 412 333 614, fax: 412 333 521, e-mail: info@abx.cz, web: www.abx.cz

Servis: ABX s r.o., Dvořákova ul. 988, 407 47 Varnsdorf, tel.: 412 372 147, fax: 412 371 242, e-mail: reklamace@abx.cz