

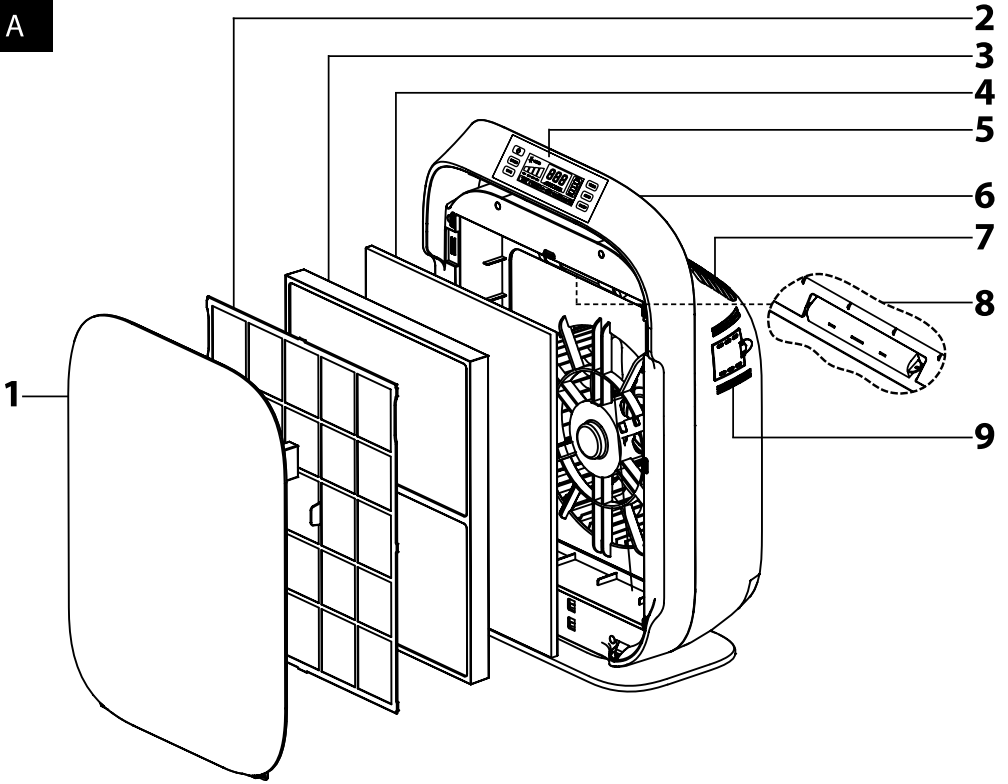
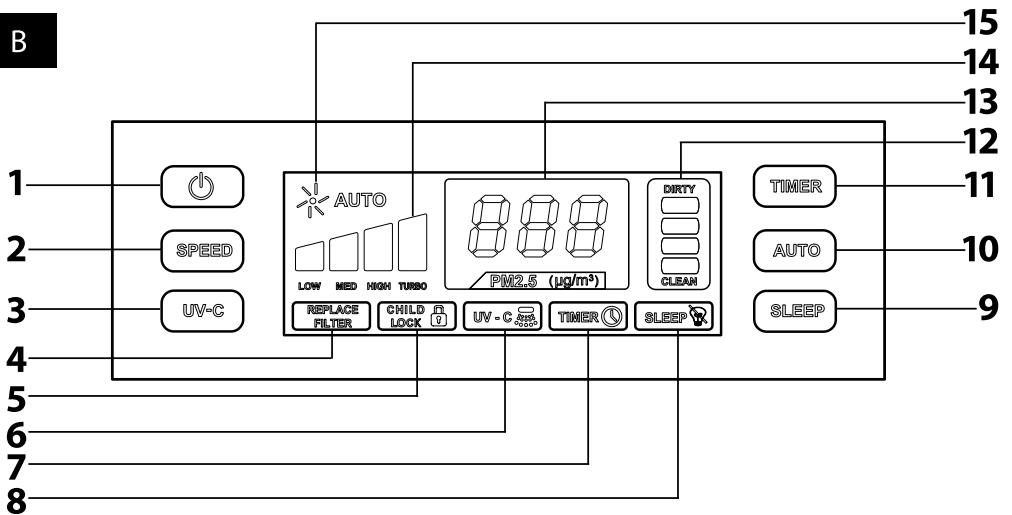


HU ■ Légtisztító

OLVASSA EL FIGYELMESEN ÉS A KÉSŐBBI FELHASZNÁLÁSOKHOZ IS ŐRIZZE MEG!

- A készülék használatba vétele előtt figyelmesen olvassa el a használati és biztonsági utasításokat.
- A készüléket 8 évnél idősebb gyerekek, idős, testi és szellemi fogyatékos személyek, illetve a készülék használatát nem ismerő és hasonló készülék üzemeltetéseknek a tapasztalataival nem rendelkező személyek csak a készülék használati utasítását ismerő és a készülék használatáért felelősséget vállaló személy felügyelete mellett használhatják. A készülék nem játék, azzal gyerekek nem játszhatnak. A készüléket gyerekek csak felnőtt személy felügyelete mellett tisztíthatják.
- Az áramütések megelőzése érdekében, a készülék sérült hálózati vezetékét csak márkaszerviz, vagy villanyszerelő szakember cserélheti ki.
- A készülék csak háztartásokban használható. A készüléket csak a jelen használati útmutatóban leírtak szerint, valamint a rendeltetésének megfelelő célokra használja. Amennyiben a készüléket a gyártó által nem ajánlott célokra használja, akkor a készülék tüzet, áramütést, személyi sérülést vagy anyagi kárt okozhat.
- A készüléket szabadban ne használja.
- A készüléket csak vízszintes, tiszta, száraz és stabil felületre állítsa fel.
- A készüléket puha felületre, pl. ágyra, heverőre stb. ne állítsa fel. A készülék felborulhat, és a szívó- vagy kifúvó nyílások eltakarása balesetet, tüzet stb. okozhat.
- A készülék szívó- vagy kifúvó nyílásait letakarni tilos.
- A készülék nyílásaiba semmilyen tárgyat se dugjon be.
- Az áramütés, valamint tűzokozás kockázatának a megelőzése érdekében a készüléket csak a típuscímkén feltüntetett tápfeszültség értékének megfelelő és földelt elektromos aljzathoz csatoloztassa.
- A készülékre ne helyezzen tárgyakat.
- A hálózati vezetékét úgy helyezze el, hogy az ne akadályozza a személyek szabad mozgását a készülék közelében. A hálózati vezetékét úgy helyezze el, hogy abban senki se botoljon meg.
- A tűzokozás kockázatának a megelőzése érdekében a hálózati vezetékét ne tegye szőnyeg alá, forró tárgyak (kályha, tűzhely stb.) közvetlen közelébe.
- A hálózati vezetékére ne tegyen szőnyeget, futószőnyeget vagy hasonló tárgyakat.
- A hálózati vezetékét ne vezesse el bútorok, vagy más elektromos készülékek alatt.

- A készüléket, a hálózati vezetékét és a csatlakozódugót vízbe vagy más folyadékba mártani tilos, ellenkező esetben áramütés érheti. A készüléket víz közelében ne használja.
- A gyerekek nem ismerik fel az elektromos készülékekben rejlő kockázatokat. Legyen figyelmes, amikor a készülék közelében gyerekek tartózkodnak.
- A készülékben ventilátor található.
- A készüléket nem szabad fordulatszám szabályozó külső készülékekhez csatlakoztatni.
- Ha a készüléket már nem kívánja használni, felügyelet nélkül hagyja, tisztítani vagy áthelyezni szeretné, akkor kapcsolja le és a hálózati csatlakozódugót is húzza ki a fali aljzatból.
- Tartsa be az útmutatóban leírt tisztítási és karbantartási utasításokat.
- Soha ne nézzen közvetlenül a bekapcsolt UV-C fényforrásba.
- A hálózati vezetékét, a csatlakozódugót megfogva húzza ki a fali aljzatból. A hálózati vezetékét nem szabad a vezetéknél megfogva a fali aljzatból kihúzni.
- Ha a készülék nem működik megfelelő módon (pl. a ventilátor nem forog), leesett vagy a hálózati vezeték megsérült, akkor a készüléket ne használja. Az ilyen készüléket vigye márkaszervizbe ellenőrzésre vagy javításra.
- A hibás készüléket ne próbálja önerőből megjavítani, vagy beállítani. A készülékben nincsenek olyan alkatrészek, amelyeket Ön is kicserélhet.
- A veszélyes helyzetek elkerülése érdekében a készüléket ne próbálja meg saját erőből megjavítani, illetve azt bármilyen módon átalakítani. A készülék minden javítását bízza a legközelebbi márkaszervizre. A készülék illetéktelen megbontása esetén a termékhiba felelősség és a garancia megszűnik.

A**B**

- A készülék első használatba vétele előtt olvassa el a használati útmutatót, akkor is, ha hasonló készülékek használatát már ismeri. A készüléket a jelen használati útmutatóban leírtak szerint használja. A használati útmutatót őrizze meg, később is szüksége lehet rá.
- Legalább a termékhiba felelősség (illetve garancia) időtartama alatt javasoljuk az eredeti csomagolás (kartondoboz és egyéb csomagolóanyagok), a pénztári bizonylat, a termékhiba felelősségre vonatkozó gyártói nyilatkozat vagy a garancialevél megőrzését. Javasoljuk, hogy szállítás esetén a készüléket az eredeti dobozába csomagolja vissza.

A LÉGTISZTÍTÓ RÉSZEI

A1 Elülös burkolat	A6 Fogantyú a mozgatáshoz
A2 Bemeneti szűrő	A7 Levegő kiáramlás
A3 HEPA szűrő	A8 UV-C lámpa
A4 Szénszűrő	A9 Por-érzékelő és újraindítás gomb
A5 Működtető panel	

A MŰKÖDTETŐ PANEL RÉSZEI

B1 Be- és kikapcsolás gomb	B9 Működtető panel kikapcsoló/gyereklár gomb
B2 Ventilátor fordulatszám beállító gomb	B10 Automatikus üzemmód gomb
B3 UV-C lámpa be- és kikapcsoló	B11 Automatikus kikapcsolás gomb
B4 Szűrőcsere kijelző	B12 Levegő minőség kijelző
B5 Gyereklár kijelző	B13 Kijelző
B6 UV-C lámpa kijelző	B14 Ventilátor fordulatszám kijelző
B7 Automatikus kikapcsolás kijelző	B15 Automatikus üzemmód kijelző
B8 Működtető panel kikapcsolás kijelző	

LEVEGŐ SZŰRŐ RENDSZER

Bemeneti szűrő: fel fogja a porszemcséket és az allergén anyagokat.

Szénszűrő: elnyeli a formaldehidet, a benzolt és az egyéb káros gázokat.

HEPA szűrő: kiszűri a porszemcék, a füstöt, vírárgöröket és egyéb allergén anyagokat.

UV-C lámpa: elpusztítja a mikroorganizmusokat, baktériumokat, vírusokat, gombákat (pl. a penészgombákat).

Negatív töltésű ionok: javítják a levegő minőségét. Negatív töltésű ionok (nagyobb mennyiségben), különösen a vízesések körül, vagy erdőkben fordulnak elő. Ebben az üzemmódban a készülék által előállított negatív töltésű ionok természetesen teszik a levegőt.



Megjegyzés

Az UV-C lámpa burájára titán-dioxid réteg van felhordva.

AZ ELSŐ HASZNÁLTATBA VÉTEL ELŐTT

Az első használatba vétel előtt a készüléket óvatosan vegye ki a csomagolásából. Mielőtt a csomagolóanyagokat kidobná az anyagoknak megfelelő hulladékgyűjtőbe, ellenőrizze le, hogy nem maradt-e valamilyen alkatrész a csomagolásban.

A LÉGTISZTÍTÓ ÜZEMBE HELYEZÉSE

A légtisztítót beszerelt szűrőkkel együtt szállítjuk, de a szűrők (a szállításhoz és tároláshoz) be vannak csomagolva. A légtisztító használatba vétele előtt a szűrőket ki kell csomagolni. A következő lépéseket hajtsa végre.

- A készülék oldalán található mélyedésbe dugja be az újat, majd az elülső burkolatot **A1** óvatosan húzza maga felé. A burkolatot **A1** emelje meg, hogy az alsó részen a nyelvek kiakadjanak a készülék házából.
- Egymás után vegye ki a szűrőket: a bemeneti szűrőt **A2**, a HEPA szűrőt **A3** és a szénszűrőt **A4**.
- Mindegyik szűrőről távolítsa el a csomagolást.
- A szűrőket a következők szerint szerelje be a készülékbe: szénszűrőt **A4** (a szalag a szűrőn kifelé nézzen), HEPA szűrőt **A3** (a szalag a szűrőn kifelé nézzen), végül bemeneti szűrőt **A2** (a keret kifelé nézzen).
- Az elülső burkolatot **A1** helyezze a készülékre úgy, hogy a nyelvek alul beüljenek a készülék házába kialakított nyílásokba, majd a burkolatot **A1** nyomja rá a készülék házára.

A LÉGTISZTÍTÓ HASZNÁLATA

- A készüléket tiszta, száraz, stabil és vízszintes felületre állítsa fel, egy fali aljzat közelébe. A levegő áramlásának a biztosításához a készülék körül hagyjon legalább 30 cm-es szabad távolságot (bútortól, faltól stb.).
- Ellenőrizze le, hogy a levegő áramlását biztosító rácsok nincsenek-e letakarva, illetve győződjön meg a készülék helyes összerakásáról.
- A hálózati vezetéket csatlakoztassa a fali aljzathoz.



Megjegyzés

A készülék mozgatásához a fogantyút **A6** használja.

1. A légtisztító be- és kikapcsolása

A készüléket a **B1** gomb megnyomásával kapcsolja be (vagy kapcsolja ki). A be- és kikapcsolással a negatív ion generátor is be- és kikapcsol.

2. Ventilátor fordulatszám beállítása

A bekapcsolt légtisztító készüléken a **B2** gombbal tudja a kívánt ventilátor fordulatszámot beállítani. A **B2** gomb nyomogatásával a következők szerint tudja beállítani a ventilátor fordulatszámát: LOW (alacsony) – MED (közepes) – HIGH (magas) – TURBO (legmagasabb). A kiválasztott fordulatszám megfelelő kijelző szegmens **B2** bekapcsol.

3. Az UV-C lámpa be- és kikapcsolása

Nyomja meg egyszer a **B3** gombot, az UV-C lámpa bekapcsolásához. A működtető panelen **A5** bekapcsol az UV-C lámpa kijelző **B6**. A **B3** gomb ismételt megnyomásával az UV-C lámpa kikapcsol. Az UV-C lámpa kijelző **B6** elalszik.

4. Automatikus kikapcsolási idő beállítása

A **B11** gombbal az automatikus kikapcsolási időt lehet beállítani. A beállított idő eltelte után a készülék automatikusan kikapcsol. A kikapcsolási idő beállításához nyomogassa a **B11** gombot. A kikapcsolási idő a kijelzőn látható.

5. Automatikus üzemmód

A légtisztító automatikus működtetéséhez a **B10** gombot egyszer nyomja meg. Az automatikus üzemmód kijelző **B15** bekapcsol. Ebben az üzemmódban a készülék a levegő minőségétől függően állítja be a ventilátor fordulatszámát. A légtisztító automatikus működtetésének a kikapcsolásához nyomja meg ismét a **B10** gombot. Az automatikus üzemmód kijelző **B15** elalszik.

6. A működtető panel kikapcsolása

A működtető panel kikapcsolásához a **B9** gombot röviden nyomja meg. A működtető panel kikapcsolása kijelző **B8** 10 másodperc villog, majd a működtető panel kikapcsol. A működtető panel kikapcsol (nem világít), de a készülék a beállításoknak megfelelően működik tovább. A működtető panel ismételt bekapcsolásához nyomja meg bármelyik gombot. Egy kis idő után a működtető panel kikapcsolása kijelző **B8** 10 másodperc ismét villogni fog, majd a működtető panel ismét kikapcsol. Nyomja meg röviden a **B9** gombot a működtető panel kikapcsolása funkció töröléséhez.

7. Gyereklár

A gyereklár bekapcsolásával a működtető panel bezár, vagyis nem reagál a gombok megnyomására. Ezzel megakadályozható, hogy a készülékkel a gyerekek játszanak, és megváltoztassák a készülék beállításait. Nyomja be és tartsa benyomva a **B9** gombot (3 – 5 másodpercig), a gyereklár kijelző **B5** bekapcsol. A működtető panel gombjainak a megnyomására a készülék nem reagál, a készülék beállításait nem lehet megváltoztatni. A gyereklár kikapcsolásához nyomja be és tartsa benyomva a **B9** gombot (3 – 5 másodpercig), a gyereklár kijelző **B5** elalszik.



Megjegyzés

Amennyiben a működtető panel kikapcsolása és a gyereklár funkciók egyidejűleg aktívak vannak, akkor bármelyik gomb megnyomása után a működtető panel (világítása) bekapcsol, de a gombok használhatóságához előbb ki kell kapcsolni a gyereklárat.

8. Szűrőcsere kijelző

Amikor a működtető panelen **A5** bekapcsol a szűrőcsere kijelző **B4**, akkor a HEPA szűrőt **A3** és a szénszűrőt **A4** ki kell cserélni. A használat gyakorlatától függően a **B4** kijelző általában 6000 óra (kb. 6 hónap) használat után kapcsol be. A HEPA szűrőt **A3** és a szénszűrőt **A4** élettartama nagyjából azonos, így a két szűrőt mindig együtt cserélje ki. A szűrők kicserélése után nyomja meg a szűrőcsere újraindítás gombot **A9**. A készülék lenullázza a használati időt. A gomb megnyomása után a **B4** kijelző kikapcsol.

9. Levegő minőség kijelző

A levegő minőség kijelző **B12** a helyiség levegőjének a minőségét jelzi ki (a por-érzékelő segítségével). A megfelelő működés érdekében a por-érzékelőt rendszeresen kell tisztítani. A levegő minőségét a készülék a levegőben lévő porszemcsék mennyiségének és méretének a kiértékelésével határozza meg. A PM2.5 érték arra utal, hogy a levegőben szálló porszemcsék mérete 2,5 µm, a számérték a levegőben található por mennyiségét határozza meg (µg/m³-ben). A jelen légtisztító készülék, a következők levegő szennyezettségi értékek szerint jelez ki: PM2.5: 0 – 50 kiváló minőségű levegő, PM2.5: 51 – 100 közepes minőségű levegő, PM2.5: 101 – 150 szennyezett levegő, PM2.5: 151 – 500 erősen szennyezett levegő.



Megjegyzés

A levegő szennyezettség értéke körülbelül a készülék bekapcsolását követő 2 perc múlva jelenik meg a kijelzőn. Ezen idő alatt a készülék, a por-érzékelő **A9** segítségével, méri a helyiség levegőjének a szennyezettségét.



Megjegyzés

Amennyiben a készüléket hosszabb ideig nem fogja használni, akkor a hálózati vezetékkel húzza ki a fali aljzából. A készüléket a tisztítással és karbantartással foglalkozó fejezetben leírtak szerint tisztítsa meg, majd a készülék száraz, jól szellőző és pormentes helyen tárolja.

TISZTÍTÁS ÉS KARBANTARTÁS

A külső felület megtisztítása

- A tisztítás megkezdése előtt a készüléket mindig kapcsolja le és a hálózati vezetékkel húzza ki a fali aljzából. A készülék külső felületét enyhén benedvesített puha és tiszta ruhával törölje meg. Majd a felületeket törölje szárazra. A tisztításhoz csiszoló anyagokat, benzint vagy oldószereket tartalmazó tisztítóanyagokat használni tilos. Ezek a készülék felületén maradóan sérüléseket okozhatnak.



Figyelmeztetés!

A készüléket, a hálózati vezetéket és a csatlakozódugót vízbe vagy más folyadékba mártani tilos, ellenkező esetben áramütés érheti.

A bemeneti szűrő tisztítása és karbantartása

- A légszűrő hatékonyságának a megőrzéséhez a bemeneti szűrőt rendszeresen tisztítani kell. A bemeneti szűrő havonta egyszer tisztítsa meg. A készülék használati körülményeitől függően előfordulhat, hogy a szűrőt gyakrabban kell tisztítani.

- A tisztítás megkezdése előtt a légtisztító készüléket kapcsolja le és a hálózati vezetéket is húzza ki a fali aljzatból. A bemeneti szűrőt langyos víz alatt tisztítsa meg. Ezt követően a szűrőt hagyja tökéletesen megszáradni. Csak teljesen száraz bemeneti szűrőt szereljen be a készülékbe. A tisztításhoz ne használjon éles és hegyes tárgyakat, ezek sérülést okozhatnak a szűrőben. A bemeneti szűrő élettartama kb. 2 év.

A HEPA és a szénzsűrő tisztítása és karbantartása

- A légszűrő hatékonyságának a megőrzéséhez a HEPA szűrőt **A3** és a szénzsűrőt **A4** rendszeresen tisztítani kell. Mindkét szűrőt 3 havonta legalább egyszer tisztítsa meg. A tisztítás megkezdése előtt a légtisztító készüléket kapcsolja le és a hálózati vezetéket is húzza ki a fali aljzatból.
- A szűrőket szerelje ki a készülékből, és tegye puha helyre (akár a napra is), majd várja meg a tökéletes megszáradásukat. A szűrőket kefésszivőfejjel óvatosan porszívózza ki.
- A HEPA szűrő **A3** és a szénzsűrő **A4** élettartama nagyjából azonos (kb. 1 év), így a két szűrőt mindig együtt cserélje ki.



Figyelmeztetés!

A szénzsűrőt **A4** és a HEPA szűrőt **A3** nem lehet vízben kimosni!

Az UV-C lámpa cseréje

- Az **A8** UV-C lámpa cseréjének a megkezdése előtt a légtisztító készüléket kapcsolja le és a hálózati vezetéket is húzza ki a fali aljzatból. Az **A8** UV-C lámpához való hozzáféréshez vegye le az **A1** elülső burkolatot, és szerelje ki a szűrőket. Csavarhúzó segítségével szerelje le az UV-C lámpa burját. A lámpát óvatosan csavarozza ki a foglalatából. A foglalatba csavarozzon be egy új UV-C lámpát, majd a burát szerelje vissza. A szűrőket helyes sorrendben szerelje vissza, majd az elülső burkolatot **A1** is tegye a készülékre.



Figyelmeztetés!

Ne nézzen közvetlenül a bekapcsolt UV-C fényforrásba. Szemsérülés érheti.

A por-érzékelő tisztítása

- A készülék optimális működése érdekében a por-érzékelőt havonta egyszer kell tisztítani. Ha a légtisztítót poros helyen használja, akkor a por-érzékelőt **A9** gyakrabban kell tisztítani.
- Puha kefe segítségével tisztítsa meg a por-érzékelő bemeneti és kimeneti rácsát.
- Nyissa ki a por-érzékelő kamrát. Puha, és enyhén benedvesített ruha vagy szivacs segítségével törölje meg a por-érzékelőt, valamint a kamra be- és kimeneti részét. Vattás pálcikával törölje szárazra. A rácsot tegye vissza.



Figyelmeztetés!

A termék tisztításához ne használjon korróziót okozó, gyúlékony vagy más hasonló vegyi anyagokat. A készülék maradóan sérüléseket szenvedhet.



Megjegyzés

A készülék rendszeres tisztításával és karbantartásával a készülék élettartama meghosszabbítható.

PROBLÉMA MEGOLDÁS



Figyelmeztetés!

A problémamegoldás megkezdése előtt a légtisztító készüléket kapcsolja le és a hálózati vezetéket is húzza ki a fali aljzatból.

Probléma	Megoldás
A készülék hirtelen lekapcsolt, nem működik.	Ellenőrizze le, hogy a csatlakozódugó be van-e dugva a fali aljzatba. Ellenőrizze le a szűrők helyes beszerelését. Ellenőrizze le, hogy a motor működik-e. A hálózati csatlakozódugót húzza ki, majd ismét dugja be a fali aljzatba. Ellenőrizze le, hogy a működtető panel megfelelően van-e a készülékre szerelve. Amennyiben a probléma nem szűnt meg, akkor forduljon a márkaszervizhez.
Nincs elegendő légáramlás.	A hálózati csatlakozódugót húzza ki a fali aljzatból és ellenőrizze le a szűrőket. Szükség esetén a szűrőket tisztítsa meg. Cserélje ki a HEPA és a szénzsűrőt.
A készülék hangosabban működik.	Ellenőrizze le, hogy a szűrő nem tömődött-e el. Szükség esetén a szűrőket cserélje ki.
A légtisztító nem szünteti meg a füst- és egyéb szagokat.	Ellenőrizze le a szűrőket. Cserélje ki, vagy tisztítsa meg a szűrőket.
A készülékből kellemetlen szag áramlik ki.	Ellenőrizze le, hogy a szűrő nem tömődött-e el. Szükség esetén a szűrőket cserélje ki. A készülékben ózon is keletkezik, ezt akár kellemetlen szagként is érezheti. Az ion-generátor által előállított ózon mennyisége nem veszélyes az egészségre.

MŰSZAKI ADATOK

Névleges feszültség220 – 240 V~
Névleges frekvencia50 Hz
Névleges teljesítményfelvétel70 W
Zajszint32/45/57/62 dB(A)
CADR (megtisztított levegő mennyiség)483 m ³ /óra
UV-C lámpa hullámhossza254 nm
UV-C lámpa élettartamakörülbelül 10 000 óra
Ajánlott helyiség méretkb. 50 m ² -ig
Tömeg9,2 kg
Méretek445 × 238 × 680 mm (h × sz × mé)

A készülék deklarált zajszintje 32/45/57/62 dB(A), ami „A” akusztikus teljesítménnyel felel meg, 1 pW akusztikus teljesítményt figyelembe véve.



Áramütés elleni védelem:

Il. osztály. A felhasználó áramütés elleni védelméről kettős szigetelés gondoskodik.

A szöveg és a műszaki paraméterek megváltoztatásának a joga fenntartva.

A HASZNÁLT CSOMAGOLÓANYAGOKRA VONATKOZÓ UTASÍTÁSOK ÉS TÁJÉKOZTATÓ

A használt csomagolóanyagot az önkormányzat által kijelölt hulladékgyűjtő helyen adja le.

AZ ELHASZNÁLÓDOTT ELEKTROMOS ÉS ELEKTRONIKUS BERENDEZÉSEK MEGSEMMISÍTÉSE



Ez a jel a terméken vagy a kísérő dokumentációban arra hívja fel a figyelmét, hogy az elektromos vagy elektronikus termék nem dobható a háztartási hulladék közé. A megfelelő ártalmatlanításhoz és újrafelhasználáshoz a terméket kijelölt gyűjtőhelyen adja le. A fentiek alternatívájaként az EU országokban, illetve más európai országokban, hasonló termék vásárlása esetén az elhasználandó termék az üzletben is leadható.

A termék megfelelő módon történő ártalmatlanításával Ön is segíti megőrizni az értékes természeti erőforrásokat, és hozzájárul a nem megfelelő hulladékgémszemisítés által okozott esetleges negatív környezeti és egészségügyi hatások megelőzéséhez. A további részletekről a helyi önkormányzati hivatal vagy a legközelebbi hulladékgyűjtő hely ad tájékoztatást.

Az ilyen típusú hulladékok nem megfelelő módon történő ártalmatlanítása esetén a helyi előírások értelmében bírság szabható ki.

Az Európai Unió országában működő vállalkozások részére

Ha elektromos vagy elektronikus berendezést kíván ártalmatlanítani, akkor erre vonatkozóan kérjen információkat a termék eladójától vagy forgalmazójától.

Ártalmatlanítás az Európai Unió országain kívül

Ez a jel az Európai Unióban érvényes. Amennyiben ezt a terméket ártalmatlanítani kívánja, akkor tájékoztatást forduljon a termék eladójához vagy a helyi önkormányzati hivatal illetékes osztályához.



A termék megfelel az adott termékekre vonatkozó összes európai uniós műszaki és egyéb előírásnak.