



BOSCH

Sövényvágó

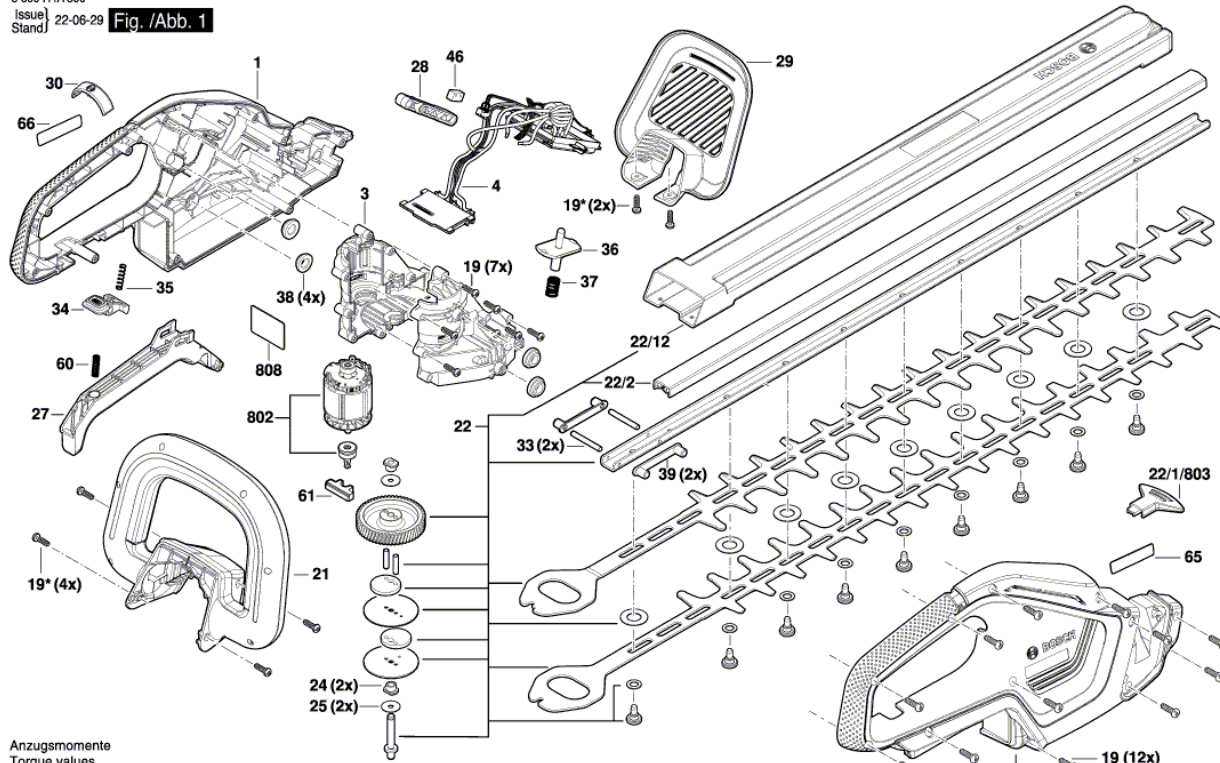
AdvancedHedgeCut 36V-55 | 3 600 H4A 300

Tartalom

Ábra - típus..... 2

Ábra - típus - E

3 600 H4A 300
 Issue/ Stand | 22-06-29 Fig./Abb. 1

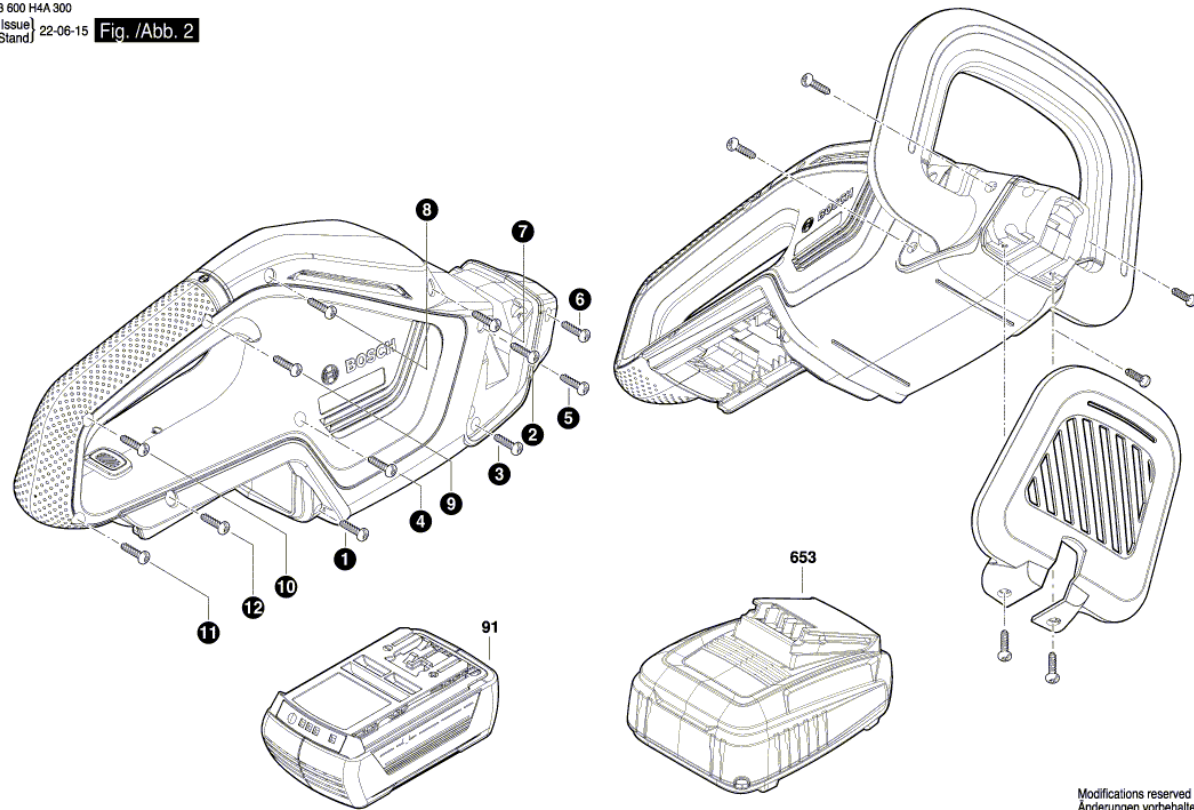


Anzugsmomente
 Torque values
 Couple de serrage
 Pares de apriete
 Pos. 19 = 2.1 - 2.3 Nm
 Pos. 19* = 1.9 - 2.1 Nm

Modifications reserved
 Änderungen vorbehalten
 Modifications réservées
 Salvo modificaciones

Ábra - típus - E

3 600 H4A 300
Issue | 22-06-15
Stand | Fig. /Abb. 2



Modifications reserved
Änderungen vorbehalten
Modificaciones reservées
Salvo modificaciones