

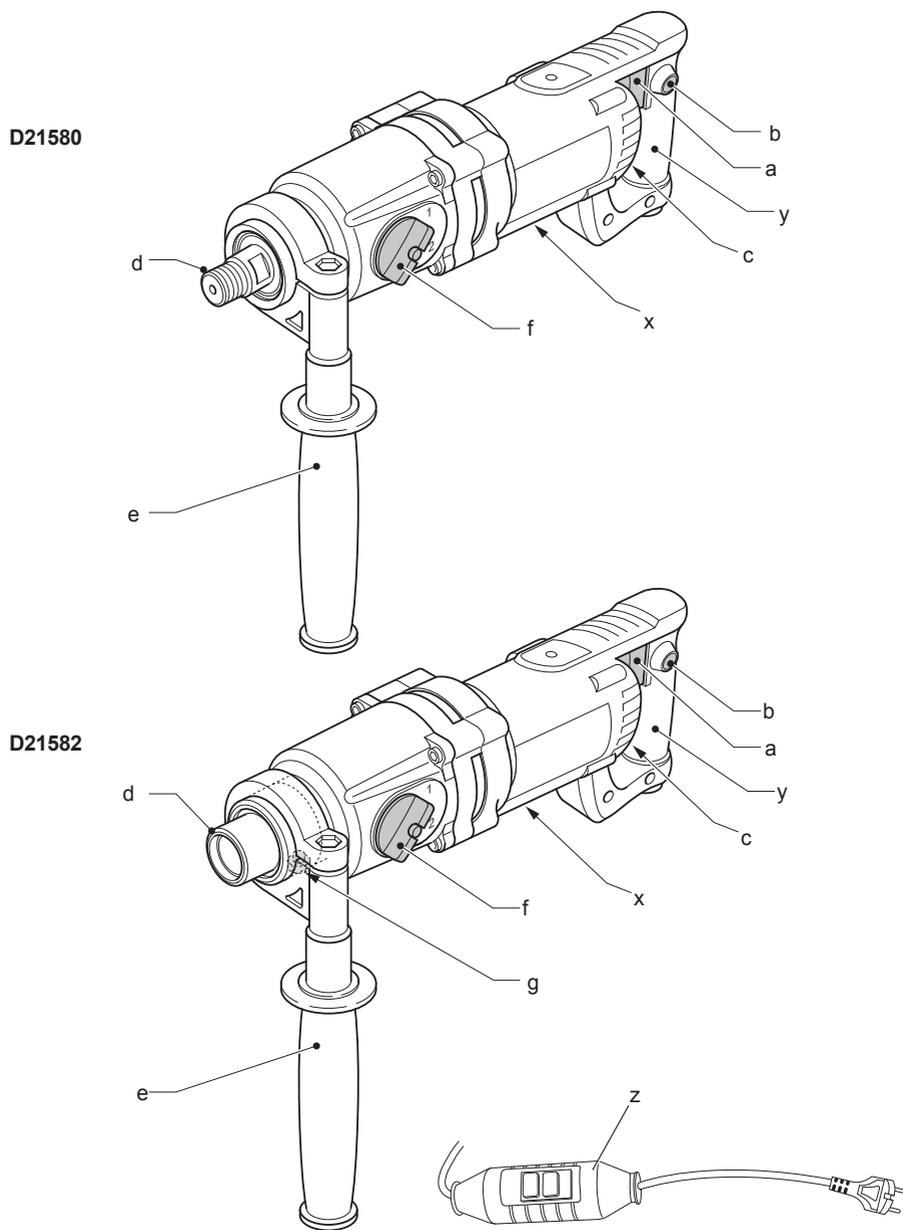
DEWALT®

522101 - 88 H

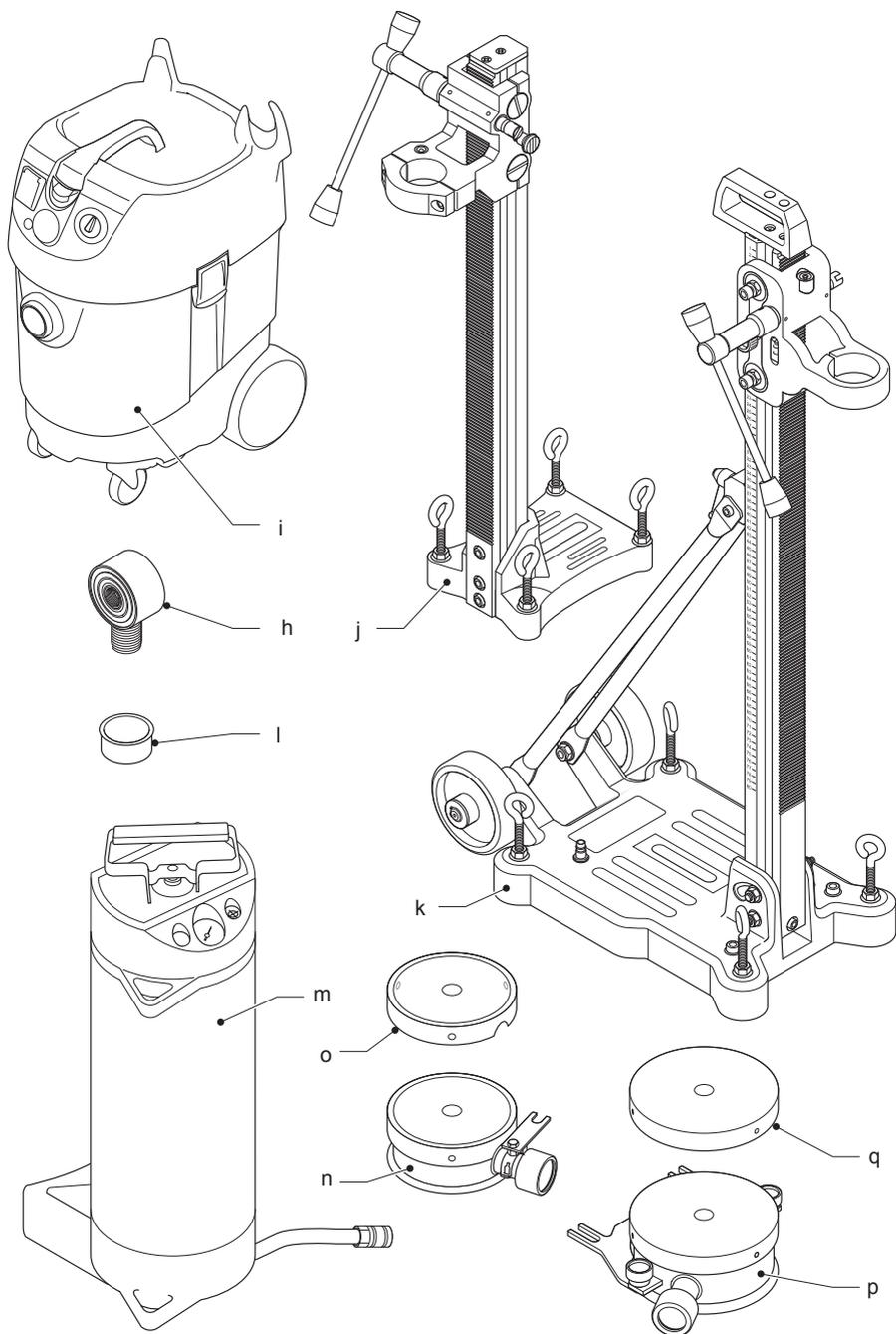
Fordítás az eredeti kezelési utasítás alapján készült

D21580

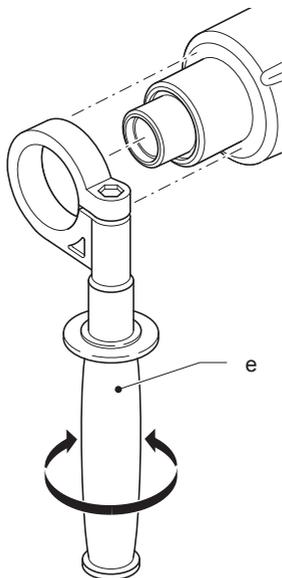
D21582



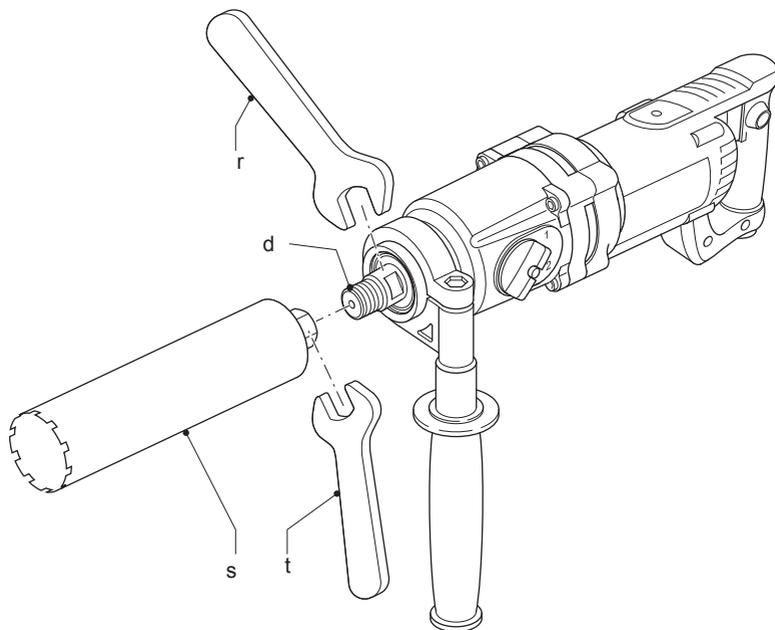
2. ábra



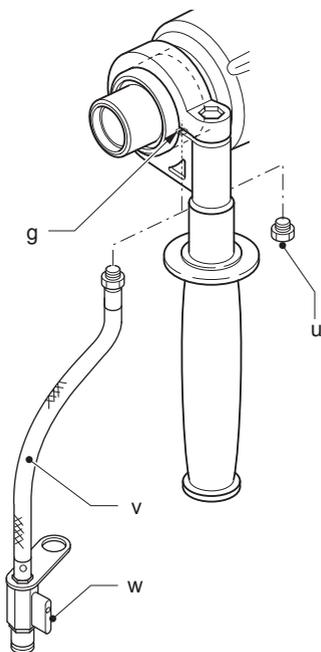
3. ábra



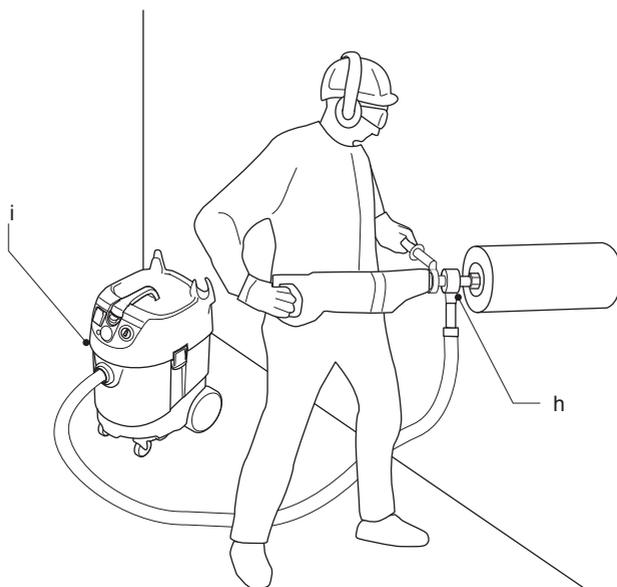
4. ábra



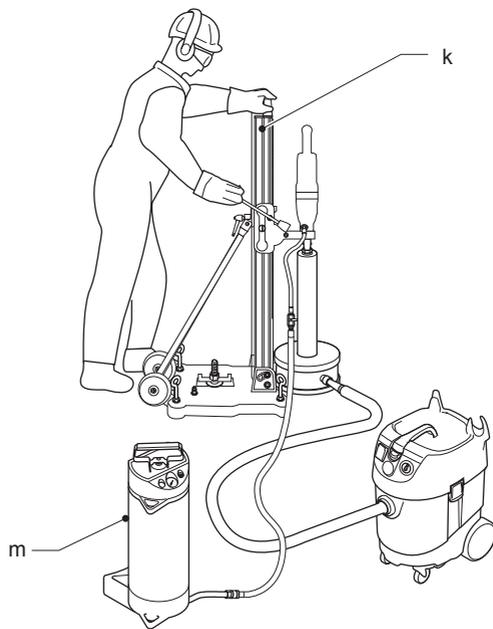
5. ábra



6. ábra



7. ábra



GYÉMÁNT FÚRÓGÉP

D21580, D21582

Gratulálunk!

Köszönjük, hogy DEWALT szerszámot választott. Sokévi tapasztalatunknak, valamint átfogó termékfejlesztésünknek és innovációnknak köszönhetően a DEWALT cég a professzionális szerszámhasználók egyik legmegbízhatóbb partnerévé vált.

Műszaki adatok

		D21580	D21582
Feszültség	V	230	230
Típus		1	1
Felvett teljesítmény	W	1 705/1 510	1 705
Leadott teljesítmény	W	1 705/900	1 150
Üresjárat fordulatszám			
1. fokozatban	min-1	0–1 100	0–1 100
2. fokozatban	min-1	0–2 350	0–2 350
Terhelés alatti fordulatszám			
1. fokozatban	min-1	0–650	0–650
2. fokozatban	min-1	0–1 450	0–1 450
Tengely menete		1/2"	1/2"
		(külső)	(belső)
Oldalfogantyú leszorítója	mm	53	53
		(Euronorm)	(Euronorm)
Védelmi osztály		II	II
Maximális víznyomás	bar	–	3
Súly	kg	5,4	5,9

FÚRÁSI KAPACITÁS

Falazat fúrásánál			
1. fokozat			
Kézzel tartva	mm	91–100	91–100
Helyhez kötötten	mm	91–152	91–152
legnagyobb megengedett hossz:			
Kézzel tartva	mm	150	150
Helyhez kötötten	mm	350	350
2. fokozat			
Kézzel tartva	mm	10–82	10–82
Helyhez kötötten	mm	10–82	10–82
legnagyobb megengedett hossz:			
Kézzel tartva	mm	150	150
Helyhez kötötten	mm	350	350

Beton fúrásánál			
1. fokozat			
Kézzel tartva	mm	–	–
Helyhez kötötten	mm	–	70–132
legnagyobb megengedett hossz:			
Kézzel tartva	mm	–	350
Helyhez kötötten	mm	–	350
2. fokozat			
Kézzel tartva	mm	–	10–40
Helyhez kötötten	mm	–	10–70
legnagyobb megengedett hossz:			
Kézzel tartva	mm	–	350
Helyhez kötötten	mm	–	350

		D21580	D21582
Kézzel tartva			
LPA (hangnyomásszint)	dB(A)	90	90
KPA (toleranciafaktor)	dB(A)	3,0	3,0
LWA (hangteljesítményszint)	dB(A)	101	101
K_{WA} (toleranciafaktor)	dB(A)	2,9	2,9
Helyhez kötötten			
LPA (hangnyomásszint)	dB(A)	88	88
KPA (hangnyomásszint mérési bizonytalansága)			
	dB(A)	3,0	3,0
LWA (hangteljesítményszint)	dB(A)	101,0	101,0
K_{WA} (toleranciafaktor)	dB(A)	2,8	2,8

Az súlyozott effektív rezgésgyorsulás (triax vektorösszeg) az EN 60745 szabvány előírásai alapján:

Vibráció kibocsátási érték a_h			
$a_h =$	m/s^2	4,3	4,3
Bizonytalanság K =	m/s^2	2,0	2,0

Az adatlapon megadott vibráció kibocsátási értéket az EN 60745 szabvány szerinti méréssel határoztuk meg, így az egyes szerszámok vibráció kibocsátási értékei összehasonlíthatók. Az érték felhasználható a vibrációnak való kitettség mértékének előzetes becsléséhez is.



FIGYELMEZTETÉS: A megadott vibráció kibocsátási érték a szerszám főbb alkalmazásaira vonatkozik. Ha más munkafeladatokra, más tartozékokkal használják, vagy nincs

megfelelően karbantartva, a vibráció a megadott értéktől eltérhet. Ilyen esetben a kezelő a munkavégzés teljes időtartama alatt jelentős mértékben megnövekedett vibrációs ártalomnak lehet kitéve.

A vibrációnak való kitétség mértékének becslésekor azokat az időtartamokat is figyelembe kell venni, amikor a szerszám ki van kapcsolva, vagy amikor működésben van, de éppen nem végeznek vele munkát. Így a munkavégzés teljes időtartamára számított kitétség mértéke jelentősen csökkenhet.



FIGYELMEZTETÉS: További biztonsági intézkedéseket is meg kell hozni, amelyek védik a kezelőt a vibrációs hatástól, például: a szerszám és tartozékainak karbantartása, a kezek melegen tartása, munkaritmus megszerzése.

Biztosítékok:

Európa 230 V-os szerszámok 10 amper, hálózati

MEGJEGYZÉS: Ezt a szerszámot olyan elektromos csatlakozáshoz terveztük, amelynek legnagyobb megengedett rendszerimpedanciája $Z_{max} = 0,25 \Omega$ lehet a felhasználói tápforrás csatlakozó pontjánál (elektromos doboz).

A felhasználónak kell gondoskodnia arról, hogy a szerszámot csak a fenti követelményeknek megfelelő elektromos hálózatra csatlakoztassák. Szükség esetén a felhasználó az áramszolgáltatótól kérhet a fogyasztói lekötési pont rendszerimpedanciájára vonatkozó tájékoztatást.

Definíciók: Biztonsági irányelvek

Az alábbi definíciók az egyes figyelmeztető szavakhoz társított veszély súlyosságára utalnak. Kérjük, olvassa el a kézikönyvet, és figyeljen ezekre a szimbólumokra.



VESZÉLY: Olyan közvetlen veszélyt jelez, amely **halálos** vagy **súlyos sérülést okoz**.



FIGYELMEZTETÉS: Olyan lehetséges veszélyt jelez, amely **halálos** vagy **súlyos sérülést okozhat**.



VIGYÁZAT: Lehetséges veszélyhelyzetet jelez, amely **könnyű** vagy közepesen súlyos **sérülést okozhat**.

MEGJEGYZÉS: Olyan, **személyi sérüléssel nem fenyegető** gyakorlatot jelöl, amely **anyagilag kárt okozhat**.



Áramütés veszélyét jelzi.



Tűzveszélyt jelez.

CE Megfelelőségi nyilatkozat

GÉPEKRE VONATKOZÓ IRÁNYELV



D21580, D21582

A DEWALT kijelenti, hogy a „Műszaki adatok” című fejezetben ismertetett termékek megfelelnek a következő irányelveknek és szabványoknak: 2006/42/EK, EN 60745-1, EN 60745-2-1 (helyhez kötött használatnál) EN61029-1, EN 61029-2-6.

Ezek a termékek a 2004/108/EC és a 2011/65/EU irányelveknek is megfelelnek. Ha további információra lenne szüksége, lépjen kapcsolatba a DeWALT vállalattal a következőkben megadott vagy a kézikönyv hátoldalán található elérhetőségeken.

Alulírott személy felelős a műszaki adatok összeállításáért; nyilatkozatát a DeWALT vállalat nevében adja.

Horst Grossmann

Alelnök, Műszaki és Termékfejlesztési Részleg
DeWALT, Richard-Klinger-Straße 11,
D-65510, Idstein, Németország
2010.01.01.

Általános biztonsági figyelmeztetések elektromos kéziszerszámokhoz



FIGYELMEZTETÉS! Minden biztonsági figyelmeztetést olvasson el a használati útmutatóval együtt. A biztonsági figyelmeztetések és útmutatások figyelmen kívül hagyása áramütést, tüzet és/vagy súlyos sérülést okozhat.

ŐRIZZE MEG A FIGYELMEZTETÉSEKET ÉS A HASZNÁLATI ÚTMUTATÓT KÉSŐBBI HASZNÁLATRA

Az „elektromos szerszám” kifejezés a figyelmeztetésekben az Ön által használt, hálózatról működő (vezetékes) vagy akkumulátorral üzemeltetett (vezeték nélküli) elektromos szerszámot jelenti.

1) A MUNKATERÜLET BIZTONSÁGA

- a) *Tartsa tisztán és jól megvilágítva a munkaterületet.* A rendetlen és sötét munkaterület vonzza a baleseteket.
- b) *Ne használja az elektromos szerszámot robbanásveszélyes környezetben, például gyúlékony folyadékok, gázok vagy por jelenlétében.* Az elektromos szerszámokban képződő szikrától a por vagy a gázok meggyulladhatnak.
- c) *Az elektromos szerszám használata közben a gyermekeket és az arra járókat tartsa távol a munkaterülettől.* Ha elterelik a figyelmét, elveszítheti a szerszám feletti uralmát.

2) ELEKTROMOS BIZTONSÁG

- a) *Az elektromos kéziszerszám dugasza a hálózati csatlakozóját kialakításának megfelelő legyen. Soha ne alakítsa át a csatlakozódugaszt. A földelt kéziszerszámokhoz ne használjon adapter dugaszt.* Eredeti (nem átalakított) csatlakozó és megfelelő fali aljzatok használata mellett kisebb az áramütés veszélye.
- b) *Ügyeljen arra, hogy teste ne érintkezék földelt felületekkel, például csővezetékekkel, radiátorral, tűzhellyel vagy hűtőszekrényvel.* Ha teste földelést kap, nagyobb az áramütés veszélye.
- c) *Esőtől és egyéb nedvességtől óvja az elektromos szerszámokat.* Ha víz kerül az elektromos szerszám belsejébe, megnő az áramütés veszélye.
- d) *Óvatosan kezelje a tápkábelt.* Az elektromos kéziszerszámot soha ne hordozza és ne húzza a tápkábelnél fogva, a dugaszt pedig ne a kábelnél fogva húzza ki a konnektorból. Óvja a kábelt hőtől, olajtól, éles szélektől, illetve mozgó alkatrészekről. A sérült vagy összekuszálódott kábel növeli az áramütés veszélyét.
- e) *Ha a szabadban használja az elektromos szerszámot, kültéri használatra alkalmas hosszabbító kábelt vegyen igénybe.* Kültéri használatra alkalmas hosszabbító kábellel csökkenti az áramütés veszélyét.

- f) *Ha az elektromos szerszám nedves helyen való használata elkerülhetetlen, alkalmazzon hibaáram-védelemmel ellátott (RCD) áramforrást.* Hibaáram-védelemmel ellátott áramforrás használata mellett kisebb az áramütés veszélye.

3) SZEMÉLYES BIZTONSÁG

- a) *Soha ne veszítse el éberségét, figyeljen a munkájára és használja a józan eszét, amikor elektromos szerszámmal dolgozik. Ne dolgozzon elektromos szerszámmal, ha fáradt, ha gyógyszert, alkohol hatása vagy gyógykezelés alatt áll.* Elektromos szerszám használata közben egy pillanatnyi figyelmetlenség is súlyos személyi sérülést okozhat.
- b) *Használjon személyi védőfelszerelést. Mindig hordjon védőszemüveget.* A védőfelszerelések, például porvédő maszk, biztonsági csúszásmentes cipő, védősisak vagy hallásvédő csökkentik a személyi sérülés veszélyét.
- c) *Akadályozza meg a készülék véletlen beindulását. Ellenőrizze, hogy a szerszám kapcsolója kikapcsolt állásban van-e, mielőtt a hálózatra és/vagy akkumulátorra kapcsolja, a kezébe veszi vagy magával viszi.* Ha a szerszámot úgy hordozza, hogy az ujját közben a kapcsolón helyezze áram alá, azzal balesetet okozhat.
- d) *Mielőtt bekapcsolja az elektromos szerszámot, vegye le róla a beállító kulcsot vagy csavarkulcsot.* Forgó alkatrészen hagyott kulcs vagy csavarkulcs a szerszám beindulásakor személyi sérülést okozhat.
- e) *Ne nyúljon ki túl messzire. Mindig megfelelően támassza meg a lábát, és tartsa magát egyensúlyban.* Így a szerszámot váratlan helyzetekben is jobban tudja irányítani.
- f) *Viseljen megfelelő öltözeteket. Ne hordjon laza ruházatot vagy ékszert. Haját, ruházatát és kesztyűjét tartsa távol a mozgó alkatrészekről.* A laza öltözk, az ékszerek vagy a hosszú haj beleakadhatnak a mozgó alkatrészekbe.
- g) *Ha az adott eszközhöz porszívó vagy porgyűjtő is kapcsolható, ügyeljen ezek helyes csatlakoztatására és használatára.* Porgyűjtő használatával csökkenthetők a porral összefüggő veszélyek.

4) ELEKTROMOS SZERSZÁMOK HASZNÁLATA ÉS GONDOZÁSA

- a) *Ne erőltesse túl az elektromos kéziszerszámot. A munkafeladatnak megfelelő elektromos szerszámot*

használja. Jobban és biztonságosabban végezheti el a munkát, ha az adott feladatra alkalmas szerszámot olyan fordulatszámom működteti, amilyenre tervezték.

- b) *Ne használja az elektromos szerszámot, ha a saját kapcsolójával nem lehet be- és kikapcsolni.* A kapcsolóhibás elektromos szerszámok használata veszélyes, azokat meg kell javítani.
- c) *Kapcsolja le a szerszámot az elektromos hálózatról és/vagy az akkumulátorról, mielőtt beállítást végez rajta, tartozékot cserél vagy elveszi a helyére.* Ezekkel a megelőző biztonsági intézkedésekkel csökkent a szerszám véletlen beindulásának esélyét.
- d) *A használaton kívüli elektromos szerszámot olyan helyen tárolja, ahol gyermekek nem férhetnek hozzá; ne engedje, hogy olyan személyek használják, akik a szerszámot és ezen útmutatásokat nem ismerik.* Az elektromos szerszám gyakorlatlan felhasználó kezében veszélyes.
- e) *Tartsa karban az elektromos szerszámokat. Ellenőrizze, hogy a mozgó alkatrészek nem állítottak-e el vagy nem szorulnak-e, nincsenek-e a szerszámon törött alkatrészek, nem állnak-e fenn olyan körülmények, amelyek befolyásolhatják a szerszám működését. Ha sérült a szerszám, használat előtt javíttassa meg.* A nem megfelelően karbantartott elektromos szerszámok számos balesetet okoznak.
- f) *Tartsa tisztán és élesen a vágószerszámokat.* A megfelelően karbantartott és éles vágószerszám kisebb valószínűséggel szorul be, és könnyebben irányítható.
- g) *Az elektromos szerszámot, tartozékokat és szerszámszárazakat stb. a használati útmutatónak megfelelően használja, a munkakörülmények és az elvégzendő feladat figyelembe vételével.* Nem az adott célra készült elektromos szerszám használata veszélyhelyzetet teremthet.

5) SZERVIZ

- a) *A szerszámot képzett szakemberrel szervizeltesse, és csak az eredetivel megegyező cserealkatrészeket használjon fel.* Ezzel biztosítja az elektromos kéziszerszám folyamatos biztonságát.

További biztonsági előírások fúrókhoz

- *Viseljen hallásvédőt.* A zaj halláskárosodást okozhat.

- *Az elektromos kéziszerszámot a szigetelt markolatánál tartsa, amikor olyan helyen végez munkát, ahol a vágószerszám rejtett vezetékkel, vagy a saját tápkábelével kerülhet érintkezésbe.* Ha a vágótartozék áram alatt lévő vezetékkel érintkezik, a szerszám fémrészei is áram alá kerülhetnek, és a kezelő áramütést szenvedhet.
- *Használja a szerszámhoz mellékelt segédfogantyúkat.* A szerszám feletti uralom elvesztése személyi sérüléssel végződhet.
- *Hordjon biztonsági védőszemüveget vagy más szemvédő eszközt.* Fúrás közben repülő szilánkok szabadulhatnak el. A repülő törmelék maradó szemkárosodást okozhat.
- *A fúrószáraz és szerszámok működés közben felforrósodnak.* Védőkesztyű nélkül ne érjen hozzájuk.
- *A gyémánt fúró folyamatos felügyelet mellett használja.*
- *Ügyeljen arra, hogy ne vágjon el elektromos vezetőket, gáz- vagy vízcsöveket.* Fúrás előtt érzékelő műszerrel vizsgálja át a fúrnivaló területet.
- *Győződjön meg arról, hogy a vágótartozék helyesen van felszerelve.*
- *A gép használata előtt ellenőrizzen és húzzon meg erősen minden csavart.*
- *Amikor lefelé fúr, győződjön meg arról, hogy senki nem áll a fúró alatt.*
- *Fejmagasság felett (felfelé) csak megfelelő védőeszköz (vízfelfogó) használata mellett végezzen fúrást.*
- *Amikor kézzel tartva végez fúrást, mindig fogja az oldalfogantyút és mindkét kezével tartsa a gépet.*
- *Stabil felületen álljon, és mindig tartsa testét egyensúlyban, hogy jobban irányíthassa a szerszámot.*
- *Minden egyes használat előtt vizsgálja át a gépet.* Ne használja, ha bármilyen hibát észlel a hálózati dugasznál, a tápkábelnél, az indítókapcsolónál vagy a készülékház bármely részén. Javíttassa meg a gépet képzett szakemberrel.
- *Ne használja a szerszámot nedves, párás környezetben.*
- *Bármekkora vízszivárgásnál azonnal kapcsolja ki a gépet.*
- *Ha megszakította a fúrást, csak akkor indítsa újra, amikor a fúrószár már képes szabadon forogni.*
- *Mindig kapcsolja ki a kapcsolóval, hogy ne indulhasson be véletlenül.* Erre különösen ügyeljen áramkimaradás esetén, vagy ha a szerszám dugaszát kihúzták a konnektorból.

- A kezelő nagyobb kényelme és a személyi sérülés veszélyének csökkentése végett ajánlatos a szerszámot állványra szerelni.
- Használja a szerszámhoz mellékelt segédfogantyúkat.
- A szerszám feletti uralom elvesztése személyi sérüléssel végződhet.
- Az elektromos szerszámot csak a szigetelt fogási felületeinél tartsa, ha azzal olyan műveletet végez, amelynél a vágótartozék rejtett kábeleket érhet vagy elvághatja a szerszám saját kábelét. Ha a vágószerszám áram alatt lévő vezetékét ér, a szerszám fémalkatrészei is áram alá kerülhetnek, és a kezelő áramütést szenvedhet.
- Ha elakad a fúrószerű, kapcsolja le a szerszámot az áramforrásról, szüntesse meg az elakadás okát, és csak azután kapcsolja be újra.
- Az állvány vákuumos eszközzel történő rögzítése veszélyhelyzetet okozhat.
- Ellenőrizze a felületet, amelyre a fúró állványát rögzíteni kívánja, mert az egyenetlen (durva) felület jelentős mértékben ronthatja az elsővív rendszer hatásfokát. Bevont vagy laminált felület a fúrás közben kicsúszhat.
- A minimális vákuumszint nem lehet 600 mbar-nál kisebb. Ennek értékét rendszeres időközönként ellenőrizze a nyomásmérőn.
- Ne használjon az ajánlottnál nagyobb átmérőjű fúrószerűakat. Az ajánlott fúrószerűakat lásd a műszaki adatoknál.

További használati útmutatások állványra szerelt fúróhoz

BIZTONSÁGI ÓVINTÉZKEDÉSEK

- Letört részek miatti veszélyhelyzet. Használat előtt mindig ellenőrizze a fúrószerűakat. Deformálódott vagy sérült fúrószerűakat soha ne használjon.
- Nem ajánlott vágótartozékok használata sérüléshez, illetve a szerszám feletti uralom elvesztéséhez vezethet. Csak ehhez a szerszámhoz készült fúrószerűakat használjon, a minimális és maximális átmérő, illetve hosszúság szem előtt tartásával.
- A helytelenül rögzített vagy behelyezett fúrószerű eltérhet és elrepülhet, így veszélyhelyzetet teremthet. Bizonyosodjon meg a fúrószerű helyes beszereléséről és beállításáról. Elegendő nyomattal szorítsa be a fúrószerűakat.
- Mindig viseljen alkalmas védőfelszerelést, például:
 - hallásvédőt a halláskárosodás veszélyének csökkentésére
 - védőkesztyűt a fúrószerűak vagy durva felületű anyagok megérintésénél, az éles szélek megérintése miatti sérülések elkerülése végett
 - védőszemüveget az elszabaduló részecskék miatti sérülés elkerülése érdekében
 - csúszásmentes lábbelit az elcsúszástól származó sérülés megelőzésére
 - a víz nélküli fúrás közben keletkező por miatti veszélyhelyzet. Ha lehetséges, használjon porleszívót vagy legalább porvédő maszkot.

SZÁRAZ FÚRÁS

- A száraz fúrás falazatnál alkalmazható (tégla, salakos blokk).
- Mindig használjon alkalmas porleszívót.
- Mindig száraz fúráshoz készült fúrószerűakat használjon.
- Ha kézzel tartva végez fúrást, ne használjon 100 mm-nél hosszabb fúrószerűakat.
- Ha 100 mm-nél nagyobb furatot készít, mindig szerelje állványra a fúrót.
- Száraz fúrásnál viseljen porvédő maszkot.

D21582 - VIZES FÚRÁS

- A vizes fúrás kő és beton esetében alkalmazható.
- Mindig használjon vízhűtő és vízgyűjtő eszközt.
- Mindig vizes fúráshoz készült fúrószerűakat használjon.
- Ha kézzel tartva végez fúrást, ne használjon 40 mm-nél hosszabb fúrószerűakat.
- Ha 40 mm-nél nagyobb furatot készít, mindig szerelje állványra a fúrót.
- A maximális víznyomás 3 bar lehet. Ha nagyobb a víz nyomása, iktasson be nyomáscsökkentő szelepet.
- A fúrót csak tiszta csapvízzel hűtse.
- Ügyeljen arra, hogy ne kerüljön víz a motorba vagy egyéb elektromos alkatrészekbe. Győződjön meg arról, hogy a FI-relé nem érintkezik vízzel.

Állványra szerelt fúró biztonságos kezelése

- A helytelenül felszerelt gép veszélyhelyzetet okozhat. Rögzítse körültekintően a fúrógépet az állványhoz, és ellenőrizze az állvány biztonságos rögzítését.

Maradványkockázatok

Bizonyos maradványkockázatok a vonatkozó biztonsági előírások alkalmazása és a védőeszközök használata ellenére sem kerülhetők el. Ezek a következők:

- Halláskárosodás
- A repülő törmelék által okozott személyi sérülés veszélye.
- A munka közben felforrósodott tartozékok által okozott égési sérülés veszélye.
- A huzamosabb ideig tartó használat miatt bekövetkező személyi sérülés veszélye.

A következő tényezők növelik a légzési problémák kialakulásának veszélyét:

- Száraz fűrés pórelszívó nélkül
- Elégtelen pórelszívás meg nem tisztított szűrők miatt

A szerszámon lévő jelölések

A szerszámon a következő piktogramok láthatók:



Figyelmeztetés a biztonságos kezelésre



Használat előtt olvassa el a kezelési útmutatót.



Viseljen hallásvédőt.



Viseljen védőszemüveget.



Mindig viseljen porvédő maszkot



Mindig viseljen biztonsági cipőt



Mindig viseljen védőkesztyűt



Pórelszívás



Nincs vízellátás



Vízellátás



Áttétel kiválasztása



Falazat fűrésa



Beton fűrésa



Amikor olyan munkát végez, amelyhez a kézzel tartott fűréshez ajánlottnál nagyobb átmérőjű fűrészsár szükséges, szerelje állványra a szerszámot.

Ilyen munkákhoz soha ne használja a fűrőt kézzel tartva, mert elveszítheti a szerszám feletti uralmát, és súlyos sérülést szenvedhet.

DÁTUMKÓD HELYE (1. ÁBRA)

A gyártás évét is tartalmazó dátumkód (x) a motorházba van nyomtatva.

Példa:

2011 XX XX

Gyártás éve

A csomag tartalma

A csomag a következőket tartalmazza:

- 1 gyémánt fűrőgép
- 1 oldalfogantyú
- 1 villáskulcs, 22 mm
- 1 villáskulcs, 32 mm
- 1 tömlő csappal (D21582)
- 1 koffer(csak a K-modeleknél)
- 1 kezelési útmutató
- 1 robbantott ábra

- Ellenőrizze a szerszámot és tartozékait, nem sérültek-e meg szállítás közben.
- A szerszám használata előtt szánjon időt a kezelési útmutató alapos áttanulmányozására és elsajátítására.

Leírás (1., 2. ábra)



FIGYELMEZTETÉS: Az elektromos szerszámon vagy annak részein soha ne végezzen átalakítást. Azzal anyagi kárt vagy személyi sérülést okozhat.

- Fordulatszám-beállító kapcsoló
- Tartósüzem rögzítőgomb (reteszelő gomb)
- Túlterhelés-jelző LED
- Tengely
- Oldalfogantyú
- Kétfokozatú áttétel-választó
- Vízcsatlakozó szerelék (D21582)

KÜLÖN RENDELHETŐ TARTOZÉKOK (2. ÁBRA)

D21580, D21582

- | | |
|------------|-------------------|
| h. D215804 | Pórelszívó eszköz |
| i. D27902 | Pórelszívó |
| j. D215821 | Fűrőgép állvány |
| k. D215831 | Fűrőgép állvány |

- I. D215834 Szűkítő gyűrű, 60 – 53 mm
(a D215831 típushoz)

D21582

- m. D215824 Vízpumpa
- n. D215822 Vízgyűjtő gyűrű
(a D215821 típushoz)
- o. D215823 Tartalék tömítés a vízgyűjtő gyűrűhöz (3 db) (a D215822 típushoz)
- p. D215832 Vízgyűjtő gyűrű (a D215831 típushoz)
- q. D215833 Tartalék tömítés a vízgyűjtő gyűrűhöz (3 db) (a D215832 típushoz)

RENDELTETÉSSZERŰ HASZNÁLAT

Az Ön D21580 és D21582 gyémánt fúrója falazóanyagok (pl. téglá, salakos blokk stb.) száraz fúrására készült, legfeljebb 92 mm hosszú száraz gyémánt fúrószár használatával, vákuum eszközhöz kapcsolva.

Az Ön D21582 gyémánt fúrója nagy szilárdságú téglák, beton és vasbeton vizes fúrására is alkalmas vizes gyémánt fúrószár használatával és vízellátás mellett.

A gép kézzel tartva is használható, amikor falazatba 100 mm-nél és betonba 40 mm-nél nem nagyobb furatokat készít. Ha falazatba 100 mm-nél, illetve betonba 40 mm-nél nagyobb furatokat szeretne készíteni, a gépet állványra szerelve használja, pl. D215821.

NE használja nedves környezetben, illetve gyúlékony folyadékok vagy gázok jelenlétében.

Ezek a gyémánt fúrók professzionális szerszámok.

NE engedje, hogy gyermekek hozzáérjenek a szerszámhoz. Ha a szerszámot kevésbé gyakorlott személy használja, biztosítson számára felügyeletet.

Nyomaték-határoló kuplung

Ez a szerszám nyomaték-határoló kuplunggal van ellátva, amely csökkenti a fúrószár beszorulása esetén a kezelőre nehezedő maximális nyomatékreakciót. Ez a funkció megakadályozza a csapágy beállítását és a motor leállítását. A nyomaték-határoló kuplungot gyárilag állítják be, nem módosítható.

Túlterhelés-védelem

További biztonságot nyújt az elektronikus túlterhelés-védelem: amikor az áramerősség bizonyos határhoz közelít, világítani kezd a figyelmeztető LED (c), jelezve, hogy amennyiben változatlan nyomással tovább működtetik a szerszámot, túlterhelés módra fog kapcsolni. Ha a kezelő csökkenti a fúróra gyakorolt nyomást, az elektronikus kapcsoló visszaáll a normál üzemmódra.

A gép kikapcsol, ha folyamatosan túlterhelik. Így elkerülhető a motor tekercseinek túlmelegedése. A gép újból működőképessé válik, amint felszabadítják a terhelés alól.

Hővédelem

Ha a gép hosszabb ideig túlterhelés alatt működött, a motor védelme érdekében a hővédelem funkció leállítja. Kellő lehűlés után újból működőképes lesz. A lehűléshez szükséges idő a túlmelegedés mértékétől és a környezeti hőmérséklettől függ.

Vízellátás

D21582

A beépített vízforgatót közvetlenül a motor tengelye működteti, hogy vizes fúrásnál a magfúró szarát folyamatosan ellássa vízzel.

Elektromos biztonság

A villanymotort csak egy bizonyos feszültségre terveztük. Mindig ellenőrizze, hogy a készülék adattábláján megadott feszültség egyezik-e a hálózati feszültséggel.



Az Ön DeWALT kéziszerszáma az EN 60745 szabványnak megfelelően kettős szigetelésű, ezért nincs szükség földelő vezetékre.

Ha a tápkábel sérült, ki kell cserélni a DeWALT szervizhálózatában beszerezhető speciális kábelre.

Hosszabbító kábel használata

Ha hosszabbító kábelt kell használnia, az adott szerszám teljesítményfelvételének megfelelő, jóváhagyott, 3-eres hosszabbítót válasszon (lásd a műszaki adatokat). A vezető minimális keresztmetszete 1,5 mm²; maximális hossza 30 m.

Ha kábeldobot használ, mindig teljesen csévélje le a kábelt.

DI-kapcsoló (Fi-relé) (1. ábra)

D21582

A gép fel van szerelve hordozható Fi-relével (RCD), amely úgy védi meg a kezelőt az áramütéstől, hogy megszakítja az áramkört, ha 10 mA vagy ennél magasabb értékű szivárgási áramot érzékel. 115 V-os egységeknél a szivárgási áram névleges határértéke 6 mA.



FIGYELMEZTETÉS: Soha ne üzemeltesse a gépet, a Fi-relé nélkül. Ne használja a gépet, ha a Fi-relé nem megfelelően működik. Ahhoz, hogy a Fi-relé működjön, a gépet földelt fali aljzathoz kell csatlakoztatni.

A FI-RELÉ BEKAPCSOLÁSA

I = ON (bekapcsolva, a LED világitani kezd).

Kapcsolja be a gépet (lásd a „Be- és kikapcsolás” című fejezetben is).

A kikapcsoláshoz ugyanezen lépéseket fordított sorrendben hajtsa végre.

A FI-RELÉ TESZTELÉSE

O = Teszt gomb: a kapcsolónak meg kell szakítania az áramkört (a gép kikapcsol).



FIGYELMEZTETÉS:

- Ha teszt üzemmódban a kapcsoló nem szakítja meg az áramkört, javasoljuk, hogy vizsgálta át a gépet hivatalos DeWALT szervizzel.
- Tilos a gépen bármilyen átalakítást végezni, és különösen tilos a Fi-relét szétbontani, illetve a tápkábelt javítani vagy cserélni.
- Soha ne használja a Fi-relét főkapcsolóként. A Fi-relét mindig csak a gép terheletlen állapotában kapcsolja be.

ÖSSZESZERELÉS ÉS BEÁLLÍTÁSOK



FIGYELMEZTETÉS: *A sérülésveszély csökkentése érdekében kapcsolja ki és áramtalanítsa a gépet, mielőtt tartozékot fel- vagy leszerel, beállítást végez vagy változtat, illetve javítást végez rajta.* Ellenőrizze, hogy az indítókapcsoló OFF (KI) állásban van-e. A gép véletlen beindulása sérülést okozhat.

Az oldalfogantyú felszerelése (3. ábra)

A oldalfogantyút (e) mind jobbkezes, mind balkezes felhasználóknak megfelelő helyzetbe fel lehet szerelni.



FIGYELMEZTETÉS: Mindig megfelelően felszerelt oldalfogantyúval használja a szerszámot.

1. Csavarással lazítsa ki az oldalfogantyút.
2. Jobbkezes felhasználók úgy csúsztassák az oldalfogantyú záróbilincset át a karimán, hogy a fogantyú a bal oldalon legyen.

Balkezes felhasználók úgy csúsztassák az oldalfogantyú záróbilincset át a karimán, hogy a fogantyú a jobb oldalon legyen.

3. Fordítsa az oldalfogantyút a kívánt helyzetbe, és rögzítse.

Tartozék fel- és leszerelése (4. ábra)

Ez a szerszám menetes magfúró szárákkal és adapterekkel működik, amelyek menettel közvetlenül csatlakoznak a tengelyre (d).

Csak professzionális tartozékok használatát javasoljuk.

1. Vizes vagy száraz fúráshoz megfelelő fúrószárat válasszon.
2. Tartozék használatánál vegye figyelembe a gyártónak a fúrószár beszerelésére vonatkozó ajánlásait. A fúrószár tengelyre szereléséhez szükség lehet adapterre.
3. Villáskulccsal (r) tartsa a tengelyt, majd a másik villáskulcsot (t) az óramutató járásának irányában forgatva szorítsa be a fúrószárat (s).



FIGYELMEZTETÉS: Mielőtt működtetni kezdené a szerszámot, bizonyosodjon meg arról, hogy a szereléken minden kellően meg van húzva.

Kétfokozatú áttétel-választó (1. ábra)

A szerszám kétfokozatú áttétel-választóval (f) van ellátva, ezzel változtatható a fordulatszám és nyomaték aránya.

1. Engedje fel a be- és kikapcsolót, majd miután a motor teljesen leállt, válassza ki a kívánt állást.
2. A választókapcsolót mindig az áttételház jelöléseire igazítsa.

3. A fúrószar átmérőjének és a fúrní kívánt anyagnak megfelelő fordulatszám-fokozat kiválasztását lásd a műszaki adatoknál.
4. Teljes fordulatszámánál vagy működés közben ne váltson fokozatot.

Csatlakoztatás a vízellátáshoz (5. ábra)

D21582

Ezeknek a szerszámoknak egy 1/8" szabványos csőmenetű vízcsatlakozójuk (g) van.

1. Csavarja ki a védősapka csavarját (u). A csavart tegye biztonságos helyre.
2. A víztömlő (v) külső menetes végét csavarja a szerelékbe (g), majd húzza meg erősen.
3. Zárja el a vízcspapot (w).
4. Csatlakoztassa víztömlőt alkalmas vízellátó rendszerre.



FIGYELMEZTETÉS: Bizonyosodjon meg arról, hogy a vízellátó rendszer nyomása kisebb, mint a gép legnagyobb megengedett víznyomása (ez utóbbit lásd a műszaki adatoknál).

A víz áramlásának szabályozása (5. ábra)

A víztömlőn lévő csappal (w) szabályozható a fúrószarhoz áramló hűtővíz mennyisége.

1. A csapot az óramutató járásának irányában forgatva csökken a vízmennyiség.
2. A csapot az óramutató járásával ellenkező irányban forgatva növekszik a vízmennyiség.

Használat előtt

1. Szerelje fel a megfelelő tartozékot.
2. Jelölje ki a furat leendő helyét.

KEZELÉS

Használati útmutatások



FIGYELMEZTETÉS: Mindig tartsa be a biztonsági előírásokat és az rvényes szabályokat.



FIGYELMEZTETÉS: *Súlyos személyi sérülés veszélyének csökkentése érdekében kapcsolja ki és áramtalanítsa a szerszámot, mielőtt beállítást végez rajta, vagy szerelékét illetve tartozékot le- vagy felszerel.*



FIGYELMEZTETÉS:

- Legyen tisztában a csövek és elektromos vezetékek elhelyezkedésével.
- Csak enyhén nyomja a szerszámot. Ha túl erősen nyomja, a fúrás nem lesz gyorsabb, viszont csökken a szerszám teljesítménye, és rövidülhet az élettartama.
- A vibrációs hatások csökkentése érdekében győződjön meg arról, hogy a környezeti hőmérséklet nem túl alacsony, a gép és tartozékai megfelelően karban vannak tartva, és a munkadarab mérete is a géphez illő.

Helyes kéztartás (1., 6. ábra)



FIGYELMEZTETÉS: A súlyos személyi sérülés veszélyének csökkentése érdekében **MINDIG** a bemutatott helyes kéztartást alkalmazza.



FIGYELMEZTETÉS: A súlyos személyi sérülés elkerülése érdekében **MINDIG** tartsa a szerszámot szorosan, hogy ne ugorjon meg.

A helyes kéztartás az, ha egyik keze az oldalfogantyún (e), a másik pedig a főfogantyún (y) van.

Be-és kikapcsolás (1. ábra)

A szerszám bekapcsolásához nyomja meg a fordulatszám-beállító kapcsolót (a). A fordulatszám-beállító kapcsolóra gyakorolt nyomástól függ a szerszám fordulatszáma.

Folyamatos működtetéshez nyomja le és tartsa lenyomva a kapcsolót (a), nyomja le a reteszelő gombot (b), majd engedje fel a kapcsolót.

A szerszámot a kapcsoló elengedésével állíthatja le.

A folyamatos működésre kapcsolt szerszámot úgy állítsa le, hogy röviden lenyomja majd felengedi a kapcsolót. Mindig kapcsolja ki a szerszámot, ha befejezte a munkát, illetve mielőtt kihúzná a konnektorból.

Általános tanácsok gyémánt fúrószarakkal történő fúráshoz



FIGYELMEZTETÉS: **TARTOZÉK HASZNÁLATÁNÁL VEGYE FIGYELEMBE A GYÁRTÓ AJÁNLÁSAIT.**



FIGYELMEZTETÉS: Amikor a gépet kézzel tartva végez fúrást, javasoljuk, hogy központosító tuskét szereljen a fúrószárba, hogy a furat helyét kijelölhesse, és pontosabban fúrhasson. Amikor állványra szerelve használja a gépet, nem szükséges központosító tuskét használnia.

1. Szerelje a központosító tuskét a magfúró szárba.
A központosító tuskét a gép tengelye és a fúrószár közé illesztett adapterbe kell szerelni.
2. Helyezze a kijelölt pontra a központosító tuskét, és kapcsolja be a szerszámot.
3. Kis fordulatszámon fúrjon, amíg a fúrószár kb. 5–10 mm-re be nem hatol az anyagba.
4. Vegye ki, majd húzza ki a szerszám dugaszát a konnektorból.
5. Vegye ki a központosító tuskét a befogójából.
6. Dugaszolja a szerszámot a konnektorra, és illessze a fúrószárat a munkadarabba.
7. Folytassa a fúrást, növelje a fordulatszámot a maximumig, és fúrjon a kívánt mélységig.



FIGYELMEZTETÉS: Ne keverjen vele gyúlékony vagy gyúlékonyként címkézett folyadékokat.

Száraz fúrás

1. Bizonyosodjon meg arról, hogy a zárósapka be van illesztve a vízellátó szerelékbe (D21582).
2. Csatlakoztassa a gépet alkalmas porszívó rendszerre.
3. A fent leírt módon folytassa.

Vizes fúrás

D21582

1. Csatlakoztassa gépet alkalmas vízellátó rendszerre.
2. Szükség esetén állítson a vízáramlás sebességén.
3. A fent leírt módon folytassa.



FIGYELMEZTETÉS: Ha bármennyi víz is kijön az áttétel nyakrészénél lévő leeresztő nyílásból, azonnal állítsa le a munkát, és hivatalos szervizzel javíttassa meg a gépet.

Fúróállvány

D21582K

1. Állványra szerelt fúróval csak lefelé vagy vízszintes irányban szabad fúrást végezni.
2. Az állványt a helyén csavarokkal vagy vákuumos eszközzel rögzíteni kell.

MEGJEGYZÉS: Ha csavarokkal rögzíti az állványt, használja a D212825 kategóriát betonhoz vagy a D215826 kategóriát falazathoz.

KARBANTARTÁS

Az Ön DeWALT elektromos kéziszerszámát minimális karbantartás mellett hosszú idejű használatra terveztük. Folyamatosan kielégítő működése függ a megfelelő gondozástól és a rendszeres tisztítástól is.



FIGYELMEZTETÉS:

A sérülésveszély csökkentése érdekében kapcsolja ki és áramtalanítsa a gépet, mielőtt tartozékot fel- vagy leszerel, beállítást végez vagy változtat, illetve javítást végez rajta.

Ellenőrizze, hogy az indítókapcsoló OFF (KI) állásban van-e. A gép véletlen beindulása sérülést okozhat.

Átvizsgálás céljából rendszeresen juttassa el a szerszámot hivatalos szervizbe. Az átvizsgálásnál ellenőrzik a szénkeféket, feltöltik olajjal az áttételházat és kicserélik az áttételház tömítőgyűrűjét.

Hibaelhárítás

Ha úgy látja, hogy a szerszám nem működik megfelelően, kövesse az alábbi útmutatásokat. Ha ez nem oldja meg a problémát, forduljon a javítóműhelyéhez.

A fúrószár nem fúr

Az anyag a fúrószárnak túl kemény

- Válasszon alkalmasabb fúrószárat (puhább szegmensekkel).
- Ha lehet, alkalmazzon vizes fúrást.

A szegmensek eltompulnak és kifényesedettnek látszanak

- Fúrjon bele dörzshatású anyagba, hogy a gyémánt szegmensek megtisztuljanak.

A kifolyt víz túl tiszta és túl folyékony

A vízáramlás lassítja a fűrást és hátráltatja a gyémánt szegmensek önéleződését.

- Lassítsa a víz áramlását.

Por halmozódott fel a fűrószárban

A felhalmozódott por lassítja a fűrási sebességet.

- Az alkalmas porelszívó eszközt használja.
- Rendszeresen húzza ki a fűrószárat, hogy a por kihulljon.

A fordulatszám nem megfelelő

- A megfelelő fordulatszámokat lásd a műszaki adatoknál.

A szegmensek és a magfúró szár forrósdodnak

- Gyorsítsa a víz áramlását.

A szegmensek túl gyorsan kopnak

- Válasszon alkalmasabb fűrószárat (keményebb szegmensekkel).
- Kisebb nyomást gyakoroljon a fűrószárra.



Kenés

Az Ön elektromos szerszáma nem igényel további kenést.



Porelszívás (száraz fűrásnál)



FIGYELMEZTETÉS: Fa és faipari termékek száraz fűrásakor mindig a porkibocsátásra vonatkozó rendelkezések szerint gyártott porelszívót használjon.



Tisztítás



FIGYELMEZTETÉS: Ha szennyeződés vagy por gyülemlik fel a szellőzőnyílásokban vagy azok környékén, fúvassa le száraz levegővel. A művelet végzésekor viseljen jóváhagyott védőszemüveget és jóváhagyott porvédő álarcot.



FIGYELMEZTETÉS: A szerszám nemfémese részeit soha ne tisztítsa oldószerrel vagy más erős vegyszerrel. Ezek a vegyszerek meggyengíthetik az alkatrészek anyagát. Csak enyhe szappanos vízzel megnedvesített ronggyal tisztítsa. Ne hagyja, hogy a szerszám belsejébe folyadék kerüljön, és ne is merítse folyadékba a szerszám alkatrészeit.

Külön rendelhető tartozékok



FIGYELMEZTETÉS: Mivel a nem a DeWALT, által javasolt tartozékoknak ezzel a termékkel együtt történő használhatóságát nem tesztelték, az olyan tartozékok használata veszélyes lehet. A sérülésveszély csökkentése érdekében csak a DeWALT által ajánlott tartozékokat használja ezzel a termékkel.

A megfelelő tartozékokkal kapcsolatos további tájékoztatásért forduljon forgalmazójához.

PORELSZÍVÓ RENDSZER (6. ÁBRA)

A D27902 porelszívó (i) pontosan és biztonságosan eltávolítja a fűrás közben keletkező port. A D215804 porelszívó (h) száraz fűrészeknél alkalmazott fűrószerelek befogásához szükséges.

VÍZPUMPA (7. ÁBRA)

A törmeléknek a munkaterületről történő eltávolításához és a fűrószár lehűtéséhez a D215824 vízpumpa (m) biztosítja a vízellátást, ahol nincs hálózati vízellátás.

FÚRÓÁLLVÁNY (2., 7. ÁBRA)

A D215831 fúróállvány (k) segítségével az Ön gyémánt fűrója használható helyhez kötött alkalmazásokhoz, és nagyobb pontosságot, kényelmet és stabilitást biztosít. A D215834 szűkítő gyűrű szükséges a fűrószárnak a befogóba történő szereléséhez.



FIGYELMEZTETÉS: NE rögzítse az állványt vákuumpumpával falra vagy mennyezetre.

Ehelyett: A D215821 fúróállvány (j) segítségével Ön a gyémánt fűróját helyhez kötött alkalmazáshoz gyorsan felállíthatja.

A D215822/D215832 vízgyűjtő gyűrű (14/16) a vizes fűrás szerelékének befogadásához szükséges.

Környezetvédelem



Elkülönítve gyűjtendő. Ez a termék nem kezelhető általános háztartási hulladékként.

Ha majd úgy találja, hogy DeWALT terméke cserére szorul, vagy már nincs rá szüksége, ne a háztartási hulladékkal együtt dobja ki. Gondoskodjék az ilyen hulladék elkülönített kezeléséről.



Az elhasznált termékek és csomagolásuk elkülönített kezelése lehetővé teszi az anyagok újrahasznosítását és újrafelhasználását. Az újrahasznosított anyagok felhasználása segít a környezetszennyezés megelőzésében és csökkenti a nyersanyagok iránti igényt.

A helyi rendelkezések előírhatják az elektromos termékek háztartási hulladéktól elkülönített gyűjtését a helyi hulladékgyűjtő helyeken, illetve hogy új termék vásárlásakor a kereskedő vállalja az elhasznált termék visszavételét.

A DeWALT lehetőséget biztosít a DeWALT termékek begyűjtésére és újrahasznosítására, amint azok elérték élettartamuk végét. A szolgáltatás igénybevételéhez kérjük, juttassa vissza a terméket bármely márkaszervizbe, ahol vállalatunk képviselőjében átveszik.

Az Önhöz legközelebbi márkaszerviz címét a helyi DeWALT képviselőtől vagy ebből a kézikönyvből tudhatja meg. Emellett a DeWALT márkaszervizek listája, illetve eladás utáni szolgáltatásaink, valamint elérhetőségeink részletes ismertetése megtalálható a következő internetes honlapon: **www.2helpU.com**.

DeWALT JÓTÁLLÁSI FELTÉTELEK

Gratulálunk Önnek ennek az értékes DeWALT készülék megvásárlásához. Fogyasztók részére értékesített termékeinkre **12 hónap időtartamú jótállást** vállalunk.

A jótállás a fogyasztó jogszabályból eredő jogait nem érinti.

- 1) A Stanley Black & Decker Hungary Kft. a jótállás, kellék- és termékszavatosság keretében végzett javításokat vagy a termék kicserélését 19/2014. (IV.29.) NGM rendelet és a 151/2003. (IX.22.) Kormányrendelet szerint végzi a jótállási idő, illetve a kellék- és termékszavatossági jogok érvényesíthetőségének teljes időtartama alatt.
 - a) A fogyasztó jótállási igényét a jótállási jeggyel érvényesítheti, ezért kérjük azt őrizze meg.
 - b) Vásárláskor a forgalmazónak (kereskedőnek) a jótállási jegyen fel kell tüntetnie a fogyasztói cikk azonosításra alkalmas megnevezését, típusát, gyártási számát, továbbá – amennyiben van ilyen – azonosításra alkalmas részeinek meghatározását, illetve a fogyasztó részére történő átadásának időpontját. A jótállási jegyet a forgalmazó (kereskedő) nevében eljáró személynek alá kell írnia és a kereskedés azonosítására alkalmas tartalmú (minimum cégnev, üzlet címe) bélyegzővel olvashatónak le kell bélyegezni. Kérjük, kísérelje figyelemmel a jótállási jegy megfelelő érvényesítését, mivel a kijelölt szervizeknél a jótállási igény csak érvényes jótállási jeggyel érvényesíthető. Amennyiben a jótállási jegy szabálytalanul került kiállításra, jótállási igényével kérjük forduljon a terméket az Ön részére értékesítő partnerünkhöz (kereskedőhöz). A jótállási jegy szabálytalan kiállítása vagy a fogyasztó rendelkezésére bocsátás elmaradása nem érinti a jótállási érvényességét. Kérjük, hogy a jótállási jegyen kívül a nyugtát vagy számlát is szíveskedjen megőrizni a gyorsabb és hatékonyabb ügyintézés érdekében, mert a szerződés megkötése az ellenérték megfizetését igazoló bizonylattal is bizonyítható.
 - c) Elvesztett jótállási jegyet csak a fogyasztói szerződés létrejöttét igazoló nyugta vagy számla ellenében tudunk pótolni!
- 2) **Nem terjed ki a jótállás:**
 - a) amennyiben a hiba oka rendeltetéssellenes, illetve a mellékelt magyar nyelvű használati kezelési útmutatóban foglaltaktól eltérő használat, átalakítás, szakszerűtlen kezelés, helytelen tárolás, elemi kár vagy egyéb a vásárlás után a fogyasztó érdekkörében keletkezett ok miatt következik be;
 - b) azon alkatrészekre, amelyek esetében a meghibásodás a jótállási időn belüli rendeltetésszerű használat mellett az alkatrészek természetes elhasználódása, kopása miatt következett be (így különösen: fűrészlap, fűrészlap, gyalukés, meghajtósíj, csapágyak, szénkefe, csillagkerék);
 - c) a készülék túlterhelése miatt jelentkező hibákra, amelyek a hajtómű meghibásodásához, vagy egyéb ebből adódó károkhoz vezetnek;
 - d) a termék nem hivatalos szervizben történt javításából eredő hibákra;
 - e) az olyan károsodásokra, amelyek nem eredeti Black & Decker kiegészítő készülékek és tartozékok használatából adódnak **amennyiben a szakszerviz bizonyítja, hogy a hiba a fenti okok valamelyikére vezethető vissza.**
- 3) A fogyasztó a kijavítás vagy csere iránti igényét a jótállási időn belül a kereskedőnél, illetve kijavítás iránti igényét a jótállási jegyen feltüntetett javítószolgálatnál is érvényesítheti. Termékszavatossági igényét kérjük a jótállási jegyen feltüntetett gyártónak vagy forgalmazónak szíveskedjen bejelenteni.
 - a) Nem számít bele a jótállási időbe a kijavítás időnek az a része, amely alatt a fogyasztó a terméket nem tudja rendeltetésszerűen használni.
 - b) A terméknek a kicseréléssel vagy kijavítással érintett részére a jótállási idő újból kezdődik.
 - c) Ha a fogyasztási cikk a vásárlástól (üzembe helyezésétől) számított három munkanapon belül meghibásodik, a fogyasztó ezen időtartamon belül kérheti annak kicserélését feltéve, hogy a meghibásodás a rendeltetésszerű használatot akadályozza.

A hiba fennállásának, vagy a rendeltetésszerű használatot akadályozó mérték megállapításához a kereskedő kérheti a szakszerviz közreműködését.

- d) Amennyiben a jótállási igény bejelentését követően a kereskedő az igény teljesíthetőségéről azonnal nem tud nyilatkozni, úgy öt munkanapon belül kell értesítenie a fogyasztót az álláspontjáról.
 - e) Ha a kijavítás vagy a csere nem lehetséges, a fogyasztó választása szerint műszakilag és értékében hasonló készülék kerül felajánlásra, vagy a vételár arányos leszállítására kerül sor, avagy visszafizetésre kerül a vételár.
 - f) A termék hibája miatt a fogyasztó a forgalmazótól is követelheti a hiba kijavítását vagy a termék kicserélését a forgalomba hozataltól számított két év eltelteig (termékszavatosság).
- 4) A jótállás alapján történő javítás során a forgalmazónak, illetve a javítószolgálatnak a jótállási jegyen köteles feltüntetni:

- a kijavítás iránti igény bejelentésének és a kijavításra történő átvételi időpontját,
- a hiba okát és a kijavítás módját;
- a termék fogyasztó részére történő visszaadásának időpontját,
- a kicserélés tényét és időpontját.

A termék meghibásodása esetén a fogyasztót az alábbi jogok illetik meg:

Elsősorban - választása szerint - kijavítást vagy kicserélést követhet. A csereigény akkor megalapozott, ha a termék a fogyasztónak okozott jelentős kényelmetlenség nélkül, megfelelő minőségben és ésszerű határidőn belül, értékcsökkenés nélkül nem javítható ki, vagy nem kerül kijavításra.

Ha az előírt módon történő kijavításra, illetve kicserélésre vonatkozó kötelezettségének a forgalmazó nem tud eleget tenni, a fogyasztó – választása szerint – a vételár arányos leszállítását igényelheti, a hibát a forgalmazó költségére maga kijavíttathatja, vagy elállhat a szerződéstől (a hibás áru visszaszolgáltatásával egyidejűleg kérheti a nyugtán vagy számlán feltüntetett bruttó vételár visszatérítését). Jelentéktelen hiba miatt elállásnak nincs helye!

Kérjük, hogy a hiba felfedezését követő legrovidebb időn belül szíveskedjen azt a szervizben vagy a forgalmazónál bejelenteni. A kijavítást vagy kicserélést - a folog tulajdonjogaira és a fogyasztó által elvárható rendeltetésére figyelemmel - megfelelő határidőn belül, a fogyasztó érdekeit kímélve kell elvégezni.

Gyártó:	Forgalmazó:
Black & Decker Europe, 210 Bath Road, Slough, Berkshire, SL13YD, Egyesült Királyság	Stanley Black & Decker Hungary Kft 1016. Budapest, Mészáros u. 58/B

Fogyasztói jogvita esetén a fogyasztó a megyei (fővárosi) kereskedelmi és iparkamarák mellett működő békéltető testület eljárását is kezdeményezheti!

ÖNKÉNTES KÖTELEZETTSÉGVÁLLALÁS:

30 napos cseregarancia:

Amennyiben egy DeWALT termék jelentős részét (motor, állórész, forgórész, elektronika) illetően a teljesítéstől számított **3 munkanapon túl, de 30 naptári napon belül** meghibásodást észlel, majd ezt követően a szakszervizünk megállapítja, hogy a készülék meghibásodásának oka gyártási eredetű, abban az esetben a hibás termék kijavítása helyett – kérésére – azt azonos típusú, hibátlan készülékre cseréljük.

12 hónapos ingyenes átvizsgálás és szerviz:

A teljesítéstől számított 12 hónapon belül kérésére a szakszerviz a terméket térítésmentesen átvizsgálja. Önnek csak a karbantartáshoz felhasznált, a természetes elhasználódás, kopás vagy egyéb nem gyártási eredetű hiba miatt kicserélt alkatrészek árát kell megfizetni, a munkát térítésmentesen elvégezzük.

Kereskedő által a vásárlással egyidejűleg kitöltendő

Kereskedő neve és címe:

.....

A fogyasztási cikk megnevezése:.....

Típusa:

Gyártási száma:

Szerződéskötés és a termék fogyasztó részére történő átadásának dátuma:

..... P.H.

aláírás

Kereskedő által kitöltendő kicserélés esetén

A fogyasztó a hibás terméket valamennyi tartozékával átadta.

A kicserélés időpontja:

..... P.H.

aláírás

A hibátlan terméket átvettem.

A kicserélt új termék átvételének időpontja:

.....

fogyasztó aláírása**Kijavítás esetén a szerviz tölti ki:****1. javítás**

A kijavítás iránti igény bejelentésének és a kijavításra átvétel időpontja:

.....

A bejelentett hiba oka és a kijavítás módja:

.....

A fogyasztó részére történő visszaadás időpontja:

.....

Amennyiben a termék nem javítható, a csereigény alapos:
igen / nem (aláhúzással jelölendő)

..... P.H.

aláírás

3. javítás

A kijavítás iránti igény bejelentésének és a kijavításra átvétel időpontja:

.....

A bejelentett hiba oka és a kijavítás módja:

.....

A fogyasztó részére történő visszaadás időpontja:

.....

Amennyiben a termék nem javítható, a csereigény alapos:
igen / nem (aláhúzással jelölendő)

..... P.H.

aláírás

2. javítás

A kijavítás iránti igény bejelentésének és a kijavításra átvétel időpontja:

.....

A bejelentett hiba oka és a kijavítás módja:

.....

A fogyasztó részére történő visszaadás időpontja:

.....

Amennyiben a termék nem javítható, a csereigény alapos:
igen / nem (aláhúzással jelölendő)

..... P.H.

aláírás

4. javítás

A kijavítás iránti igény bejelentésének és a kijavításra átvétel időpontja:

.....

A bejelentett hiba oka és a kijavítás módja:

.....

A fogyasztó részére történő visszaadás időpontja:

.....

Amennyiben a termék nem javítható, a csereigény alapos:
igen / nem (aláhúzással jelölendő)

..... P.H.

aláírás

Stanley Black&Decker Hungary Kft kereskedelmi képviselő			
		Tel.	Fax.
Iroda	1016 Bp. Mészáros u 58/b.	214-05-61 403-65-33	214-69-35

Központi Márkaszerviz			
		Tel/fax	
		Szervízvezető: Buga Sándor	
Rotel Kft. DeWALT Márkaszerviz	1163 Bp. (Sashalom) Thököly út 17.	403-22-60, 404-00-14, 403-65-33	service@rotelkft.hu www.rotelkft.hu

Város	Szervizállomás	Cím	Telefon	Kapcs.
Cegléd	Megatool Kft.	2700, Széchenyi út 4.	53/311-284	Nagy Balázs
Debrecen	Spirál-szerviz kft	4025, Nyugati út 5-7.	52/443-000	Magyar János
Dorog	Tolnai Szerszám Kft.	2510, István Király út 18.	33/431-679	Tolnai István
Dunajváros	Euromax	2400, Kisdobos u. 1-3.	25/411-844	Bartus Ferencné
Győr	Élőgépjavító 2000 Kft.	9024, Kert u. 16.	96/415-069	Érsek Tibor
Hajdúböszörmény	Vill-For Szerviz Bt	4220, Balthazár u. 26.	52/561-135	Freiterné Madácsi Mária
Kalocsa	Vén István EV	6300, Pataji u.26.	78/466-440	Vén István
Kaposvár	Kaposvári Kisgépjavító és Ért. BT	7400, Fő u.30.	82/318-574	ifj. Szepesi József
Kecskemét	Németh Józsefné Műszaki Kereskedő	6000, Jókai u.25.	76/324-053	Németh Józsefné
Hévíz	Wolf Szerszám	8380, Széchenyi út 62	83/340-687	Cserépné Farkas Kriszta
Miskolc	SerVinTrade Plus Kft.	3530, Kóris Kálmán út 20.	46/411-351	Barna Péter
Nagykanizsa	Vektor2000BT	8800, Király u 34.	93/310-937	Németh Roland
Nyíregyháza	Charon Trade Kft	4400, Kállói út 85	42/460-154	Szabó Zoltán
Nyíregyháza	Tóth Kisgépszerviz	4400, Vasgyár u.2/f	42/504-082	Tóth Gyula
Pécs	Elektrio Kft.	7623, Szabadság u.28.	72/555-657	Szemák Ferenc
Sárvár	M&H Kft.	9600, Batthyány u.28	95/320-421	Fehér Richárd
Sopron	Profil Motor Kft.	9400, Baross út 12.	99/511-626	Sinkovics Tamás
Szeged	Csavarker Plus Kft	6721, Brüsszeli krt.16.	62/542-870	Szabó Róbert
Székesfehérvár	Kisgép Center Bt.	8000, Széna tér 3.	22/340-026	Huszár Péter
Szekszárd	Valentin-Ker BT	7100, Rákoczi u. 27.	74/511-744	Bálint Zoltán
Szolnok	Valido BT	5000 Dr Elek István u 5	20/4055711	Váradí györgy
Szombathely	Rotor Kft.	9700, Vasút u.29.	94/317-579	Vanics Zsolt
Tatabánya	ASG-Ker Kft	2800, Vértanúk tere 20	34/309-268	Szabo Balázs
Tápiószecső	ÁCS.I Ker és Szolg Kft	2251, Pesti út 31-es főút	29/446-615	Ács Imre
Veszprém	H-szerszám Kft	8200, Budapesti u. 17.	88/404-303	Hadobás József
Zalaegerszeg	Taki-Tech	8900, Pázmány Péter u. 1.	92/311-693	Takács Sándor

CZ ZÁRUČNÍ LIST

PL KARTA GWARANCYJNA

H JÓTÁLLÁSI JEGY

SK ZÁRUČNÝ LIST

DEWALT®

CZ měsíců
H hónap

12

PL miesięcy
SK mesiacov

CZ Výrobní kód	Datum prodeje	Razítko prodejny Podpis
H Gyári szám	A vásárlás napja	Pecset helye Aláírás
PL Numer seryjny	Data sprzedaży	Stempel Podpis
SK Číslo série	Dátum predaja	Pečiatka predajne Podpis

CZ

Adresy servisu
Band Servis
Klásterského 2
CZ-140 00 Praha 4
Tel.: 00420 244 403 247
Fax: 00420 241 770 167

Band Servis
K Pasekám 4440
CZ-760 01 Zlín
Tel.: 00420 577 008 550,1
Fax: 00420 577 008 559
http://www.bandservis.cz

H

Black & Decker Központi
Garanciális-és Márkaszerző
1163 Budapest
(Sashalom) Thököly út 17.
Tel.: 403-2260
Fax: 404-0014
www.rotelkft.hu

PL

Adres servisu centralnego
ERPATECH
ul. Bakaliowa 26
05-080 Mościska
Tel.: 022-8620808
Fax: 022-8620809

SK

Adresa servisu
Band Servis
Paulínska ul. 22
SK-917 01 Trnava
Tel.: 00421 335 511 063
Fax: 00421 335 512 624

CZ Dokumentace záruční opravy
H A garanciális javítás dokumentálása
PL Przebieg napraw gwarancyjnych
SK Záznamy o záručných opravách

CZ	Číslo	Datum příjmu	Datum zakázky	Číslo zakázky	Závada	Razítko Podpis
H	Sorszám	Bejelentés időpontja	Javítási időpont	Javítási munkalapszám	Hiba jelleg oka	Pecsét Aláírás
	Jótállás új határideje					
PL	Nr.	Data zgłoszenia	Data naprawy	Nr. zlecenia	Przebieg naprawy	Stempel Podpis
SK	Číslo dodávky	Dátum nahlásenia	Dátum opravy	Číslo objednávky	Popis poruchy	Pečiatka Podpis