

DEWALT®

XR®

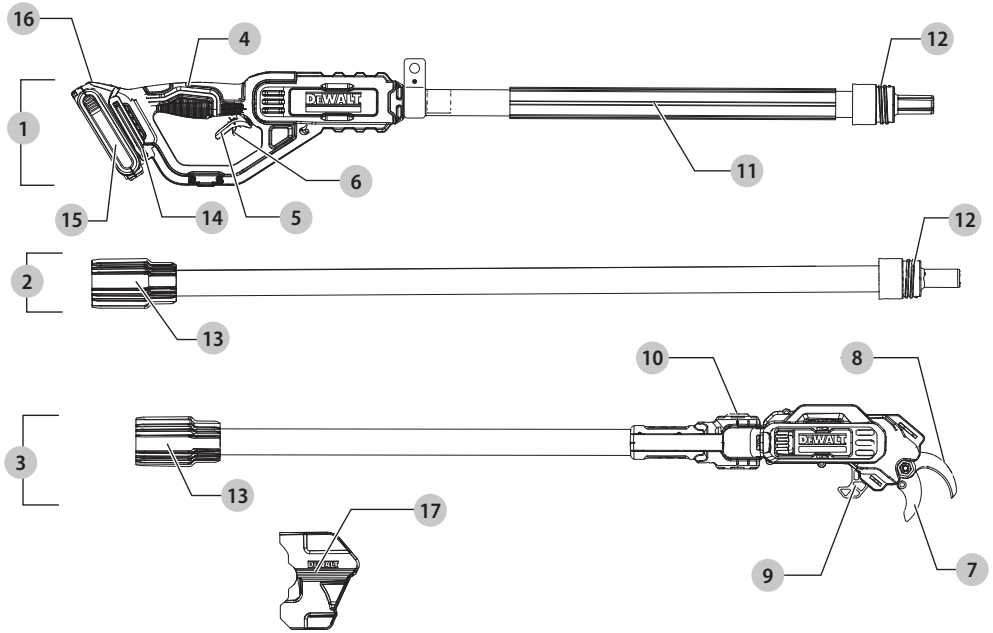


33231 - 39 H

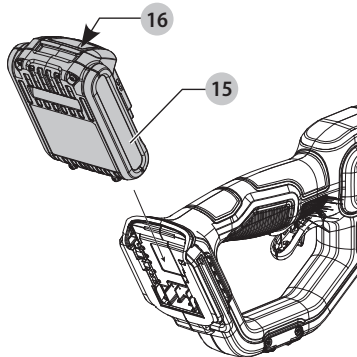
Fordítás az eredeti kezelési útmutató alapján készült

DCMPP569

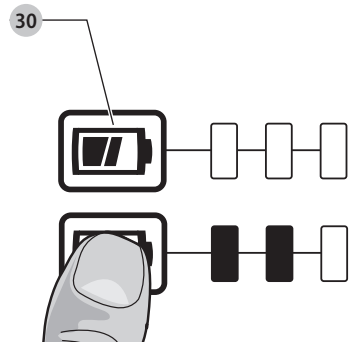
A ábra



B ábra

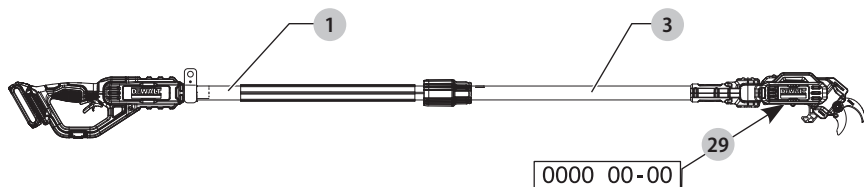


C ábra

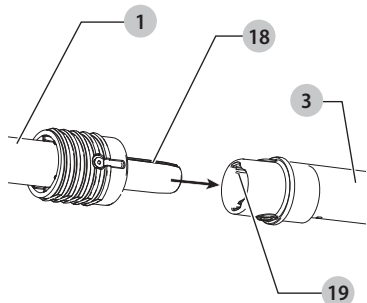




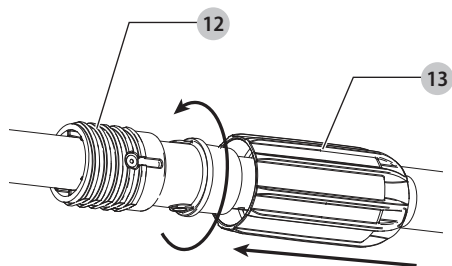
D ábra



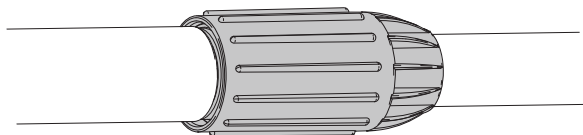
E ábra



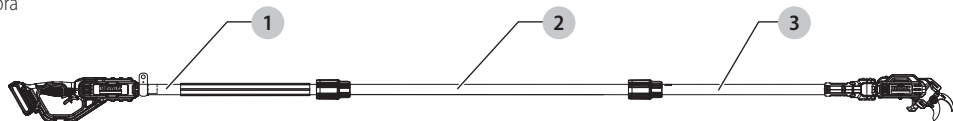
F ábra



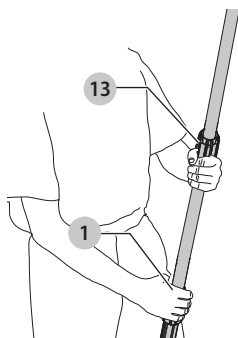
G ábra



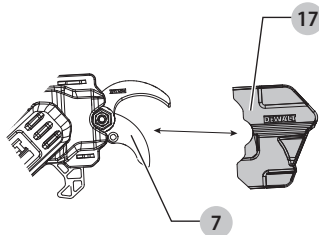
H ábra



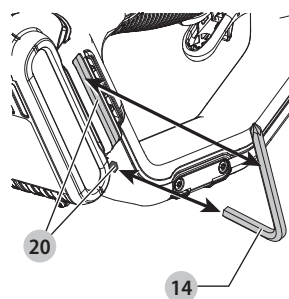
I ábra



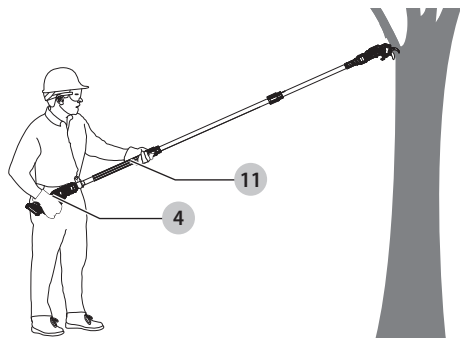
J ábra



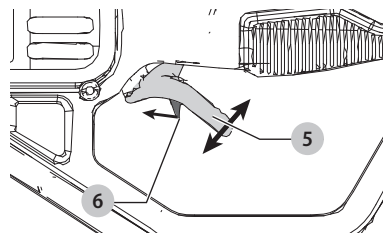
K ábra



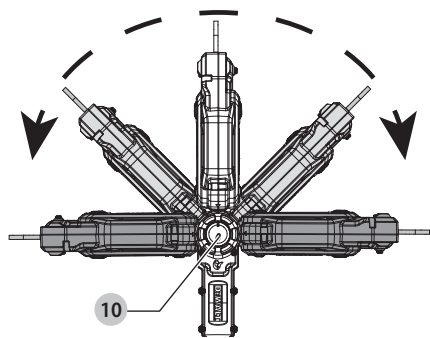
L ábra



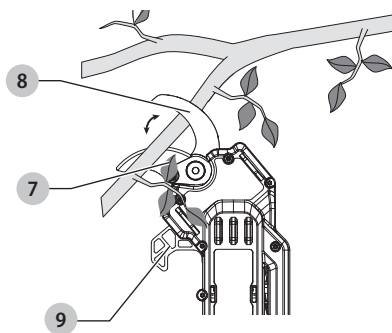
M ábra



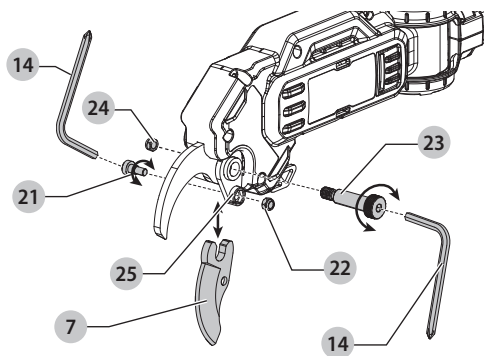
N ábra



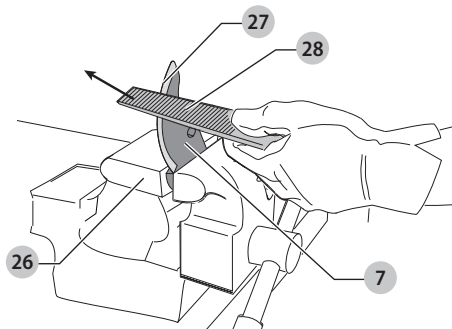
O ábra



P ábra



Q ábra



MAGASSÁGI METSZŐOLLÓ

DCMPP569

FIGYELMEZTETÉS: Olvassa el a jelen kézikönyvben található összes biztonsági figyelmeztetést, utasítást, ábrát és előírást, beleértve az eredeti szerszám kézikönyvben vagy a különálló Akkumulátorok és töltők kézikönyvben található akkumulátor és töltők fejezeteket is. Kézikönyvek az ügyfélszolgálaton szerezhetők be (lásd a kézikönyv hátoldalát).

Műszaki adatok

DCMPP569		
Feszültség	V_{bc}	18
Típus		1
Akkumulátor típusa		Li-ion
Vágókapacitás	mm	38
Súly (akkusomag nélkül)	kg	3,3
Zajértékek és/vagy rezgésértékek (három tengely vektorösszege) az EN62841 szabvány szerint:		
L_{PA} (kibocsátott hangnyomásszint)	dB(A)	50
K (toleranciafaktor az adott hangszintnél)	dB(A)	3,0
L_{WA} (mért hangteljesítményszint)	dB(A)	67
K (toleranciafaktor az adott hangszintnél)	dB(A)	3,0
Rezgés kibocsátási érték a_{hh} <	m/s^2	2,5
Toleranciafaktor K =	m/s^2	1,5

Az adatlapon megadott rezgés- és/vagy zajkibocsátási értéket az EN 62841-1 és ISO 11680 szabvány szerinti méréssel határoztuk meg terheletlen állapotban, így az egyes szerszámok kibocsátási értékei összehasonlíthatók. Az érték felhasználható a súlyozott effektív rezgésgyorsulásnak való kitettség mértékének előzetes becsléséhez is.

▲ FIGYELMEZTETÉS: Az itt megadott rezgési és/vagy zajkibocsátási érték a szerszám főbb alkalmazásaira vonatkozik. Ha viszont más alkalmazásokra, más tartozékokkal használják, vagy nincs megfelelően karbantartva, a rezgés és/vagy zajkibocsátás eltérhet a megadott értékektől. Ilyen esetben a kezelő kitettsége a munkavégzés teljes időtartama alatt jelentős mértékben megnövekszik.

A rezgésnek és/vagy zajnak való kitettség mértékének becslésekor azokat az időtartamokat is figyelembe kell venni, amikor a szerszám ki van kapcsolva, vagy amikor működésben van, de éppen nem végeznek vele munkát. Ilyen esetben a munkavégzés teljes időtartamára számított kitettség mértéke jelentősen csökkenhet.

További biztonsági intézkedéseket is kell hozni, amelyek védik a kezelőt a rezgés és/vagy a zaj káros hatásától, például: a szerszám és tartozékainak karbantartása, a kezek melegen tartása (a rezgés szempontjából releváns), munkaritmus megszervezése.

EK-megfelelőségi nyilatkozat

Gépekre vonatkozó irányelv



Magassági metszőolló

DCMPP569

A DeWALT kijelenti, hogy a **Műszaki adatok** cím alatt ismertetett termékek megfelelnek a következő irányelveknek és szabványoknak:

2006/42/EK, EN 62841-1:2015+A11:2022, EN ISO 12100:2010.

Ezek a termékek megfelelnek a 2014/30/EU és a 2011/65/EU irányelveknek is. Ha további információra lenne szüksége, lépjen kapcsolatba a DeWALT vállalattal a következőkben megadott vagy a kézikönyv végén megtalálható elérhetőségeken.

Alulírott személy felelős a műszaki adatok összeállításáért, nyilatkozatát a DeWALT vállalat nevében adja.

Markus Rempel
Műszaki alelnök, E-Europe
DeWALT, Richard-Klinger-Straße 11,
65510, Idstein, Németország
2024.11.18.



FIGYELMEZTETÉS: A sérülésveszély csökkentése érdekében olvassa át a kezelési kézikönyvet.

Definíciók: Biztonságtechnikai irányelvek

Az alábbi definíciók az egyes figyelmeztető szavakhoz társított veszély súlyosságára utalnak. Kérjük, olvassa el a kézikönyvet, és figyeljen ezekre a szimbólumokra.

▲ VESZÉLY: Olyan közvetlen veszélyt jelez, amelyet ha nem kerülnek el, **halálos** vagy **súlyos sérülést okoz**.

▲ FIGYELMEZTETÉS: Olyan potenciális veszélyhelyzetet jelez, amely **halálos vagy súlyos sérüléshez vezethet**.

▲ VIGYÁZAT: Olyan potenciális veszélyhelyzetet jelez, amely **könnyű vagy közepesen súlyos sérüléshez vezethet**.

MEGJEGYZÉS: Olyan, **személyi sérüléssel nem fenyegető** gyakorlatot jelöl, amely **anyagait kárt okozhat**.

▲ Áramütés veszélyét jelzi.

▲ Tűzveszélyt jelez.

AZ ELEKTROMOS SZERSZÁMOKKAL KAPCSOLATOS ÁLTALÁNOS BIZTONSÁGI FIGYELMEZTETÉSEK

▲ FIGYELMEZTETÉS: Olvassa át az elektromos szerszámhoz mellékelt összes utasítást, szemléltető ábrát és műszaki adatot. Az alábbiakban felsorolt útmutatások figyelmen kívül hagyása áramütést, tüzet és/vagy súlyos sérülést okozhat.

ŐRIZZE MEG A FIGYELMEZTETÉSEKET ÉS AZ ÚTMUTATÓT KÉSŐBBI HASZNÁLATRA



Az „elektromos szerszám” kifejezés a figyelmeztetésekben az Ön által használt hálózati (vezetékes) vagy akkumulátorral üzemeltetett (vezeték nélküli) elektromos szerszámot jelenti.

1) A munkaterület biztonsága

a) **Tartsa munkaterületét tisztán, és világítsa meg jól.**

A rendetlen vagy sötét munkaterület növeli a balesetveszélyt.

b) **Soha ne használja az elektromos szerszámot robbanásveszélyes környezetben, például gyúlékony folyadékok, gázok vagy porok jelenlétében.** Az elektromos szerszámokban képződő szikrától a por vagy a gázok meggyulladhatnak.

c) **Az elektromos szerszám használata közben tartsa távol a gyerekeket és a közelben tartózkodókat.** Ha elterelik a figyelmét, elveszítheti a készülék feletti uralmát.

2) Elektromos biztonság

a) **Az elektromos szerszám csatlakozódugója a hálózati csatlakozóaljzat kialakításának megfelelő legyen. Soha ne alakítsa át a csatlakozódugót a konnektorokhoz ne használjon semmilyen adapterdugót.**

Eredeti (nem átalakított) csatlakozó és ahhoz illő konnektor használata mellett kisebb az áramütés veszélye.

b) **Ügyeljen, hogy teste ne érintkezzen földelt felülettel, például csővezetékekkel, radiátorral, hűtőszekrényvel.** Ha teste földelést kap, nagyobb az áramütés veszélye.

c) **Esőtől és egyéb nedvességtől védje az elektromos szerszámokat.** Ha víz kerül az elektromos szerszám belsejébe, megnő az áramütés veszélye.

d) **Gondosan bánjon a hálózati kábellel. Soha ne a kábelnél fogva vigye az elektromos szerszámot, és kérjük, ne a kábelnél fogva húzza ki a csatlakozódugót a konnektorból. Tartsa távol a kábelt az éles peremektől és mozgó alkatrészekről, valamint védje az olajtól és hőtől.** Sérült vagy összetekeredett hálózati kábel használata mellett nagyobb az áramütés kockázata.

e) **Ha a szabadban használja az elektromos szerszámot, kültéri használatra alkalmas hosszabbító kábelt vegyen igénybe.** Kültéri használatra alkalmas hosszabbító kábel használata mellett kisebb az áramütés kockázata.

f) **Ha az elektromos szerszám nedves helyen való használata elkerülhetetlen, használjon hibáram-védő kapcsolóval (FI relével) védett áramforrást.** FI relé használata mellett kisebb az áramütés kockázata.

3) Személyes biztonság

a) **Az elektromos szerszám használata során maradjon éber, koncentráljon az éppen végzett műveletre és használja a józan ítélőképeségét. Ne használja a szerszámot, ha fáradt, ha gyógyszer, alkohol hatása vagy gyógyszerelés alatt áll.** Elektromos szerszám használata közben egy pillanatra figyelmen kívül hagyása is súlyos személyi sérülést okozhat.

b) **Használjon egyéni védőfelszerelést. Mindig viseljen védőszemüveget.** A védőfelszerelések, például porvédő maszk, biztonsági csúszásmentes cipő, védősisak vagy hallásvédő csökkenti a személyi sérülés kockázatát.

c) **Előzze meg a szerszám véletlen beindulását. Ellenőrizze, hogy a kapcsoló kikapcsolt állásban van-e, mielőtt a hálózatra és/vagy akkumulátorra/elemre kapcsolja, a kezébe veszi vagy magával viszi a szerszámot.** A szerszám hordozása közben ne tartsa az ujját a kapcsolón, mivel az balesetveszélyes.

d) **Távolítsa el a beállításhoz használt kulcsot vagy csavarkulcsot, mielőtt bekapcsolja az elektromos szerszámot.** Forgó alkatrészen felejtett szerelőkulcs a szerszám beindulásakor személyi sérülést okozhat.

e) **Ne nyúljon ki túl messzire. Kerülje a rendellenes testtartást, és egyensúlyát soha ne veszítse el munkavégzés közben.** Így jobban irányíthatja a szerszámot, még váratlan helyzetekben is.

f) **Megfelelő öltözéket viseljen. Ne hordjon ékszert vagy laza ruházatot munkavégzés közben. Haját és ruházatát tartsa távol a mozgó alkatrészekről.** A laza ruházat, az ékszerek vagy a hosszú haj beleakadhatnak a mozgó alkatrészekbe.

g) **Ha az adott eszközhöz porszivó vagy porgyűjtő is tartozik, akkor győződjön meg arról, hogy ezeket megfelelően csatlakoztatta, ill. megfelelően használja.**

Porszivó berendezés használatával nagymértékben csökkenthető a por okozta veszélyek.

h) **Ne engedje, hogy a szerszámok gyakori használata során szerzett tapasztalatai túlzott biztonságérzetet keltsenek Önben, és amiatt elhanyagolja a biztonsági alapelveket.**

A gondatlan cselekvés már a másodperc törtrésze alatt is súlyos sérülést okozhat.

4) Elektromos szerszámok használata és karbantartása

a) **Ne erőltesse az elektromos szerszámot.**

A munkafeladatnak megfelelő elektromos szerszámot használja. A megfelelő szerszámmal jobban és biztonságosabban elvégezheti a munkát, ha a teljesítmény kategóriájának megfelelően használja.

b) **Ne használja az elektromos szerszámot, ha a kapcsolóval nem lehet ki- és bekapcsolni.** Bármely szerszám használata, amely nem irányítható megfelelően az üzemi kapcsolóval, nagyon veszélyes, ezért azonnal meg kell javíttatni a kapcsolót.

c) **Húzza ki a szerszám dugaszát a konnektorból és/vagy válassza le az akkucsomagot, ha leválasztható, mielőtt beállítást végez, tartozékot cserél a szerszámon, vagy eltávolítja.** Ezekkel a megelőző biztonsági intézkedésekkel csökkenthető az elektromos szerszám véletlen beindulásának esélyét.

d) **A használaton kívüli elektromos szerszámot olyan helyen tárolja, ahol gyermekek nem férhetnek hozzá, és ne engedje, hogy olyan személyek használják, akik a szerszámot és ezeket az útmutatásokat nem ismerik.** Az elektromos szerszámok használata nem képzett felhasználók kezében veszélyes.

e) **Tartsa karban az elektromos szerszámokat és tartozékait.** Vizsgálja meg, hogy a mozgó részek megfelelően működnek-e, nincsenek-e akadályoztatva. Ellenőrizze a részegységeket, olajozásukat, esetleg előforduló töréseit, a kézzvédő vagy a kapcsoló sérüléseit és minden olyan rendellenességet, ami befolyásolhatja a készülék használatát. Ha az elektromos szerszám sérült, használata előtt javíttassa meg. A nem megfelelően karbantartott elektromos szerszámok számos balesetet okoznak.

f) **Tartsa élesen és tisztán a vágószerszámokat.** A jól karbantartott vágószerszám éles vágóélel kevésbé hajlamos a megakadásra és könnyebben irányítható.

g) **Az elektromos szerszámot, a tartozékokat és a szerszámszárakat stb. ezeknek az útmutatásoknak megfelelően használja, a munkakörülmények és az elvégzendő feladat figyelembe vételével.** Az elektromos szerszám rendeltetésétől eltérő használata veszélyhelyzetet teremthet.



h) **A fogantyúkat és markolási felületeket tartsa szárazon és tisztán, olajtól és zsírtól mentesen.** Váratlan helyzetekben nem kezelhető és irányítható biztonságosan a szerszám, ha a fogantyúja vagy egyéb markolási felülete csúszós.

5) Akkumulátoros szerszámok használata és gondozása

a) **Csak a gyártó által előírt töltővel töltsd az akkumulátort.**

Az a töltő, amely alkalmas egy bizonyos típusú akkumulátor töltésére, másik típusú akkumulátornál tűzveszélyt okozhat.

b) **Az elektromos szerszámot csak a kifejezetten hozzá készült akkusomaggal használja.** Másfajta akkumulátor használata sérülést vagy tüzet okozhat.

c) **Ha nem használja, tartsa távol az akkusomagot minden fémestől, például tűzőkapocstól, érmétől, kulctól, szögől, csavartól és minden más apró fémtárgytól, amely az érintkezéskor rövidre zárhatja.** Az akkumulátor pólusainak rövidre zárása égési sérülést vagy tüzet okozhat.

d) **Kedvezőtlen körülmények között előfordulhat, hogy az akkumulátorból folyadék ömlik ki; kerüldje a vele való érintkezést. Ha véletlenül érintkezésbe került a folyadékkal, öblítse le vízzel. Ha a folyadék szembe kerül, ezenkívül forduljon orvoshoz is.** Az akkumulátorból kiömlő folyadék irritációt vagy égési sérülést okozhat.

e) **Sérült vagy átalakított akkusomagot vagy szerszámot ne használjon.** A sérült vagy átalakított akkumulátor kiszámíthatatlanul viselkedhet, tüzet, robbanást vagy sérülést okozhat.

f) **Tűztől és szélsőséges hőmérséklettel védje az akkusomagot.** Tűz vagy 130 °C feletti hőmérséklet hatására félrobbanhat.

g) **Tartson be minden töltési útmutatást, és ne töltsd az akkusomagot az útmutatóban megadott tartományon kívüli hőmérséklet mellett.** A helytelen töltés vagy a megadott tartományon kívüli hőmérséklet melletti töltés károsíthatja az akkumulátort, és tűzveszélyt okoz.

6) Szerviz

a) **A szerszámot képzett szakemberrel szervizeltesse, és csak eredeti cserealkatrészeket használjon fel.** Ezzel biztosítja az elektromos szerszám folyamatosan biztonságos működését.

b) **Sérült akkusomagot soha ne szervizeljen.** Az akkusomagok szervizelését csak a gyártó vagy megbízott szerviz végezheti.

METSZŐLLŐKRA VONATKOZÓ BIZTONSÁGI FIGYELMEZTETÉSEK

a) **Rossz időjárási körülmények között, különösen villámlásveszély idején ne használja a metszőollót.** Ezzel csökkenti a villámcsapás kockázatát.

b) **A tápkábel és egyéb kábeleket tartsa távol a vágási területtől. Előfordulhat, hogy a tápkábel vagy egyéb kábeleket eltakarja valami, így a kés véletlenül elvághatja őket.**

c) **A metszőollót csak a szigetelt markolati felületeinél fogja, mert előfordulhat, hogy a kés rejtett vezetőket ér.** Ha a kés áram alatt lévő vezetőket ér, a metszőolló szabadon álló fém alkatrészei is áram alá kerülhetnek, és a kezelő áramütést szenvedhet.

d) **Testének minden egyes részét tartsa távol a késtől. A metszőolló használata közben egy pillanatnyi figyelmen kívül hagyás is súlyos személyi sérülést okozhat.**

e) **Mindig stabilan álljon, és csak a talajon állva használja a metszőollót.** Csúszós vagy instabil felületen állva elvesztheti az egyensúlyát és a gép feletti uralmát.

f) **Feszülő ág vágásánál ügyeljen, mert visszacsaphat az ág. Amikor a fa rostjaiban enged a feszültség, a megfeszült ág megütheti a kezelőt és személyi sérülést okozhat.**

g) **A metszőollót nem szabad fáról, létráról vagy más instabil felületről használni.** Ha így használja a metszőollót, akkor elvesztheti az egyensúlyát és a szerszám feletti uralmát, ami személyi sérüléshez vezethet.

h) **Az elakadt anyag eltávolítása és a metszőolló szervizelése előtt győződjön meg arról, hogy az akkusomagot kivették vagy leválasztották.** Ha az elakadt anyag eltávolítása vagy szervizelése közben a metszőolló véletlenül beindul, súlyos személyi sérülést okozhat.

i) **Ha szeretné befejezni a munkát vagy szünetet tartani, áramtalanítsa a metszőollót.** A metszőolló áramtalanításával megelőzheti a főkapcsoló véletlen (nem szándékos) aktiválásból eredő személyi sérüléseket.

j) **A metszőollót csak teljesen kikapcsolt állapotban és csak a fogantyúnál fogva szabad hordozni, úgy, hogy a kés le van zárva.** A metszőolló helyes hordozásával csökkenti annak kockázatát, hogy az véletlenül beinduljon, és a kés személyi sérülést okozzon.

k) **A magassági metszőollót mindig két kézzel használja.** Két kézzel fogja a gépet, hogy ne veszítse el felette az uralmat.

l) **Az áramütés kockázatának csökkentése érdekében elektromos vezetékek közelében soha ne használjon magassági metszőollót.** Ha elektromos vezetékek közelében használja, vagy hozzájuk ér, súlyos sérülést vagy halálos áramütést szenvedhet.

SPECIFIKUS BIZTONSÁGTECHNIKAI SZABÁLYOK

▲ FIGYELMEZTETÉS: Elektromos vezetékek közelében ne használja. A szerszámot nem úgy terveztük, hogy áramütés ellen védelmet nyújtson, ha légvezetékhez ér. A magassági metszőolló használata előtt nézze át a helyi előírásokban, hogy mekkora távolságot kell tartani az elektromos légvezetékektől, hogy biztonságosan végezhesse a munkát.

▲ FIGYELMEZTETÉS: Minden esetben ellenőrizze, hogy lehetnek-e elektromos vezetékek olyan rejtett helyeken, amelyeket valami eltakar.

• **A magassági metszőolló használata előtt a biztonságos üzemeltetés érdekében olvassa el és értelmezze az összes utasítást.** Tartson be minden biztonsági előírást. Az alábbi figyelmeztetések és útmutatások figyelmen kívül hagyása súlyos személyi sérülést okozhat.

• **Figyeljen a munkájára.** Használja a józan eszét. Ne használja a magassági metszőollót, amikor fáradt.

• **A magassági metszőollót csak faágak metszésére használja.** A magassági metszőollót nem szabad a rendeltetésétől eltérő célra használni. Más anyagok metszésére ne használja.

• **Rossz időjárási körülmények között, különösen villámlásveszély idején ne használja a magassági metszőollót.** Azzal csökkenti a villámcsapás kockázatát.

• **Csak megfelelően tájékozott felnőttek kezelhetik a magassági metszőollót.** Soha ne engedje, hogy gyerekek használják.

• **Ne engedje, hogy gyerekek vagy a használatában járatlan személyek dolgozzanak vele.**



MAGYAR

- A magassági metszőolló használatakor viselje a következő biztonsági eszközöket:
 - ellenálló kesztyű;
 - csúszásmentes talpú, acélbetétes biztonsági lábbeli;
 - biztonsági szemüveg, védőszemüveg vagy arcvédő pajzs;
 - biztonsági sisak;
 - arc- vagy porvédő maszk (ha poros helyen dolgozik).
- **Viseljen masszív hosszúnadrágot és csizmát.** Ne viseljen bő öltözéket, rövidnadrágot, semmilyen ékszert, és ne dolgozzon meztelb.
- Hosszú haját kösse össze, hogy ne akadjon be a mozgó alkatrészekbe.
- Metszés előtt mindig gondoskodjon a következőkről:
 - tiszta legyen a munkaterület;
 - stabilan álljon a lábán;
 - tervezzen menekülési útvonalat a lehulló ágak elleni védekezésül;
- Ágvágás előtt vizsgálja át a fát. Gondoskodjon arról, hogy az ágak szabadon lehullhassanak a talajra.
- Facsemeték kivágásához ne használja a magassági metszőollót.

A magassági metszőolló használatában közben

▲ VESZÉLY: Az áramütés kockázatának csökkentése céljából nedves felületen ne használja. Esőtől védje. Beltéren tárolja.

▲ VESZÉLY: Előzze meg a szerszám véletlen beindulását

– akkumulátoros szerszám hordozása közben ne tartsa az újít a kapcsolón, amikor az akkumulátor a szerszámban van. Az akkumulátor behelyezése előtt ellenőrizze, hogy a kapcsoló kikapcsolt állásban van-e.

- A szerszámot csak az erre kijelölt markolási felületeknél szabad fogni: egyik keze a főfogantyún, másik keze a habszivacs markolaton legyen.
- Ne veszítse el éberségét. A készülék használata közben a józan eszét használja.
- Tartsa a munkaterületet tisztán. A rendetlen munkaterület vonzza a sérüléseket.
- Amikor végzett a munkával, minden esetben vegye ki az akkumulátort a magassági metszőollóból, valamint olyankor is, amikor felügyelet nélkül hagyja a magassági metszőollót.
- A gyerekeket, állatokat és a közelben tartózkodókat ne engedje 15 m-nél (50 lábánál) közelebb a magassági metszőollóhoz. Csak a magassági metszőolló kezelője tartózkodhat a munkaterületen.
- Ne fogja meg a szabadon álló vágókést, amikor a magassági metszőollót szeretné felemelni vagy megtartani.
- Újját tartsa távol az indítókapsolótól, amíg készen nem áll a vágásra.
- Minden testrészét tartsa távol a vágókéstől, amikor működésben van a magassági metszőolló.
- Metszés közben ne erőltesse a magassági metszőollót. Csak könnyedén nyomja. Jobban és biztonságosabban elvégezheti a munkát, ha a teljesítménykategóriájának megfelelően használja a szerszámot.
- Amikor egyik helyről másra viszi a magassági metszőollót:
 - az akkumulátornak nem szabad a szerszámban lennie,
 - ujjait tartsa távol az indítókapsolótól;
 - a nyelet a súlypontjánál fogja; és

- a vágókés legyen hátsó pozícióban, és a késburkolat legyen felhelyezve.
- Gyenge fényviszonyok mellett ne használja.
- Biztonságosan álljon a lábán, és tartsa meg egyensúlyát. Ne nyúljon ki túl messzire. A túlnyújtózás az egyensúly elvesztéséhez vezethet.
- Testének minden egyes részét tartsa távol a mozgó részekről.
- Semmilyen körülmények között ne használjon olyan szereléklet vagy tartozékot, amelyet nem a termékhez mellékelünk, vagy amelyet ez a kézikönyv nem nyilvánít a termékkel történő használatra alkalmasnak.
- Vizsgálja át a magassági metszőollót minden használat előtt, illetve olyankor is, ha esetleges leejtette vagy nekiütődött valaminek. Győződjön meg arról, hogy nincs rajta jelentős hiba vagy sérülés.

Ne használja a magassági metszőollót:

- alkoholos, gyógyszeres befolyásoltság, gyógykezelés alatt;
- esőben vagy nyirkos, nedves helyeken;
- gyűlékony folyadékok vagy gázok közelében;
- ha a magassági metszőolló sérült, rosszul van beállítva, vagy nincs teljesen és biztonságosan összeszerelve.
- ha a magassági metszőollót az indítókapsolóval nem lehet be- és kikapcsolni. Az indítókapsoló elengedésekor a vágókés kinyílik. A hibás kapcsolót cseréltesse ki egy hivatalos szervizközponttal. Lásd a **Tartozékok** című részben, a **Karbantartás** cím alatt.
- amikor siet;
- fán vagy létrán állva;
- emelődaru gémjén, kosarában vagy emelvényen;
- erős szélben vagy viharos időben.

ÁLTALÁNOS BIZTONSÁGI SZABÁLYOK

▲ VESZÉLY: Áramütés veszélye. Súlyos sérülést vagy halálos áramütést szenvedhet, ha elektromos vezetékhez ér. Áramforrás, kábelek vagy elektromos légvezetékek közelében soha ne használja.

▲ FIGYELMEZTETÉS: A biztonságos használat érdekében olvassa el a felhasználói kézikönyvet és értelmezze a benne foglaltakat. Viseljen arcmaszkot (és/vagy biztonsági szemüveget), hallásvédőt és védősisakot a lehulló nyesedék elleni védelem érdekében. Mindig tartsa tisztán a munkaterületet, a menekülési útvonalat, és legyen tisztában a gally, ág helyével, hogy elkerülje a lehulló gallyakat és ágakat. A metszőolló működtetése közben ne engedje 15 m-en (50 lábán) belül a közelben tartózkodókat. Az áramütés kockázatának csökkentése céljából nedves felületen ne használja. Esőtől védje. Beltéren tárolja.

- A lehulló ágak elleni védekezéséknél ne álljon közvetlenül a vágás alatt álló ág vagy gally alá. Ezt a szerszámot tilos a talajszinthez képest 60°-nál meredekebb szögben tartani.
- A fogantyúkat tartsa szárazon, tisztán, olajtól mentesen.

Szervíz

- A szerszám szervizelését csak képzett szakember végezheti. Képzetlen személy által végzett szervíz vagy karbantartás sérüléshez vezethet. Nézze át a kézikönyvben a **Karbantartás** című fejezetet.
- A szerszám szervizeléséhez csak eredeti gyári cserealkatrészeket használjon fel. Tartsa be a jelen kézikönyv **Karbantartás** című fejezetében meghatározott útmutatásokat. Nem jóváhagyott alkatrészek felhasználása vagy a **Karbantartás** című fejezetben foglalt



karbantartási útmutatások figyelmen kívül hagyása áramütés vagy más sérülés veszélyével járhat.

Tárolás

• Beltéren tárolja. Tárolásra a hűvös és száraz, közvetlen napfénytől, valamint túl nagy melegtől és hidegtől védett helyek a legalkalmasabbak, amelyekhez gyerekek nem férhetnek hozzá.

Maradványkockázatok

Bizonyos maradványkockázatok a vonatkozó biztonsági előírások betartása és a védőeszközök használata ellenére sem kerülhetők el. Ezek a következők:

- Halláskárosodás.
- A repülő részecskék által okozott személyi sérülés.
- A munka közben felforrósodott tartozékok megérintése miatti égési sérülés.
- A hosszú ideig tartó használat miatt bekövetkező személyi sérülés.

Akkumulátor típusa

Ezek az akkusomagok csak az alábbi típusoknál használhatók:

Akkumulátor	(kg)	Akkumulátor	(kg)
DCB546	1,08	DCB185	0,35
DCB547/G	1,46	DCB187	0,54
DCB548	1,46	DCB188	0,95
DCB549	2,12	DCB189	0,54
DCB181	0,35	DCBP034/G	0,32
DCB182	0,61	DCBP518/G	0,75
DCB183/B/G	0,40	DCB1880	0,98
DCB184/B/G	0,62	DCBP318	0,50

További információért olvassa el az Akkumulátor/töltő kézikönyvét.

A szerszámon lévő jelölések

A készüléken a következő piktogramok láthatók:



Használat előtt olvassa el a kezelési útmutatót.



Mindig viseljen fej-, hallás- és látásvédő eszközt.



Viseljen védőkesztyűt.



Viseljen csúszásgátló védőlábbelit.



Esőtől és egyéb nedvességtől védje a készüléket, és esőben ne hagyja kint a szabadban.



Kezeit tartsa távol a vágókéstől.



Halálos áramütés veszélye. Az elektromos légvezetésektől legalább 15 m távolságot tartson.



Tartsa távol a közelben tartózkodókat. Kapcsolja ki a készüléket. Mielőtt a karbantartásába kezd, vegye ki belőle az akkumulátort.

Dátumkód helye (A D ábra)

A gyártási dátum kódjának felépítése: **29** 4 jegyű évszám, 2 jegyű hét, majd egy 2 jegyű gyárkód.

Leírás (A ábra)

▲ FIGYELMEZTETÉS: Az elektromos készüléken vagy annak részein soha ne végezzen átalakítást. Azzal ugyanis anyagi kárt vagy személyi sérülést okozhat.

- 1 Fogantyú-szerelvény
- 2 Középső kihúzható nyél
- 3 Metszőszerelvény
- 4 Főfogantyú
- 5 Indítókapcsoló
- 6 Reteszkar
- 7 Vágókés
- 8 Rögzített kés
- 9 Áglehúzó kampó
- 10 Forgásgátló gomb
- 11 Habszivacs markolat
- 12 Menetes nyél
- 13 Menetes hüvely
- 14 Imbuszkulcs
- 15 Akkusomag[†]
- 16 Akkumulátor kioldógombja
- 17 Bozótvágo kés borítója

[†]Egyes csomagok/kiszerezések tartalmazzák.

MEGJEGYZÉS: Ellenőrizze a termék részeit és tartozékait, nem sérültek-e meg szállítás közben.

Rendeltetészerű használat

Ezt a DEWALT, DCMPP569 magassági metszőollót lakossági felhasználásra tervezték, és ideálisan használható legfeljebb 38 mm (1,5") átmérőjű ágak metszésére. Az elektromos metszőolló kizárólag növényekhez használható.

NE használja nedves körülmények között, illetve gyúlékony folyadékok vagy gázok közelében.

Ez a metszőolló professzionális elektromos szerszám.

NE engedje, hogy gyerekek hozzáférjenek. Ha kevésbé gyakorlott személy használja, biztosítson számára felügyeletet.

• **Gyermekek és fogyatékkal élő személyek.** Ezt a szerszámot gyermekek vagy fogyatékkal élők csak felügyelet mellett használhatják.

• A terméket nem használhatják olyan személyek (a gyermekeket is beleértve), akik nincsenek fizikai, érzékelési vagy mentális képességeik teljes birtokában, vagy nincs meg a szükséges tapasztalatuk és tudásuk vagy képzettségük, kivéve, ha a biztonságukért felelős személy felügyeletet biztosít számukra. Gyermekeket soha ne hagyjon felügyelet nélkül a szerszám közelében.

ÖSSZESZERELÉS ÉS BEÁLLÍTÁSOK

▲ FIGYELMEZTETÉS: A súlyos személyi sérülés kockázatának csökkentése érdekében kapcsolja ki a szerszámot, és vegye ki belőle az akkusomagot, mielőtt beállítást végez rajta, vagy tartozékot, szerelvényt le- vagy felszerel. A készülék véletlen beindulása sérülést okozhat.

▲ FIGYELMEZTETÉS: Kizárólag DEWALT akkumulátort és töltőt használjon.

Az akkucsomag be- és kiserelése (B ábra)

MEGJEGYZÉS: Ellenőrizze, hogy az akkucsomag **15** teljesen fel van-e töltve.

Az akkucsomag beszerelése a szerszám fogantyújába

1. Igazítsa az akkucsomagot a szerszám fogantyújában kialakított sínekhez (B ábra).
2. Addig csúsztassa az akkucsomagot a szerszám fogantyújába, amíg ott stabilan nem illeszkedik, és bizonyosodjon meg arról, hogy hallja a reteszt a helyére bepattanni.

Az akkucsomag kiserelése

1. Nyomja meg az akkumulátorkioldó gombot **16**, majd erővel húzza ki az akkucsomagot a szerszámból.
2. Helyezze az akkucsomagot a töltőbe.

Töltöttség-kijelzős akkucsomagok (C ábra)

Némelyik DEWALT akkucsomag töltöttség-kijelzővel **30** rendelkezik. Ez három zöld LED-ből áll, amelyek az akkucsomag pillanatnyi töltöttségi szintjét jelzik ki.

A töltöttség- kijelzőt gombjának lenyomásával és lenyomva tartásával hozhatja működésbe. A három zöld LED kombinációja mutatja a pillanatnyi töltöttségi szintet. Amikor az akkumulátor töltöttségi szintje a használhatósági határ alá süllyed, a töltöttség-kijelző nem világít, és az akkumulátort fel kell tölteni.

MEGJEGYZÉS: A töltöttségjelző kizárólag az akkucsomag pillanatnyi töltöttségét mutatja. A termék működőképességét nem jelzi ki, továbbá ingadozásnak van kitéve a szerszám alkatrészeitől, a hőmérséklettől és a végfelhasználó által végzett munkafeladattól függően.

A metszőszerelvénnyel csatlakoztatása a fogantyúszerelvénnyel (A, D–G ábra)

▲ FIGYELMEZTETÉS: Éles mozgó kés. A véletlen beindulás elkerülése végett a következő műveletek végzése előtt vegye le az akkumulátort a fogantyúról és tegye rá a védőburkolatot a vágókésre. Ennek elmulasztása súlyos sérülést eredményezhet.

▲ FIGYELMEZTETÉS: Mindig ellenőrizze, hogy a gyűrű teljesen rá van-e csavarva, és a menet már nem látható. Ha a hüvelyt nem csavarja rá teljesen, a szerelvények szétválhatnak, ami veszélyes helyzetet okoz. Rendszeresen ellenőrizze a csatlakozásokat, és győződjön meg arról, hogy a piros meneteket nem láthatók.

A magassági metszőollót alkotó három szerelvénnyel a megfelelő összeszerelés érdekében ékelte kialakítású. Ha valamelyik szerelvénnyel nem kapcsolódik simán a másikhoz, ne erőltesse a szerelést.

A fogantyúszerelvénnyel **1** a metszőszerelvénnyel **3** együtt egy kb. 2 m (6 láb) hosszú magassági metszőollót alkot, ahogy a(z) A D ábrán látható.

A fogantyúszerelvénnyel rögzítése a metszőszerelvénnyel:

1. A fogantyúszerelvénnyel **1** csatlakozóvégének külső részén lévő vajat **18** igazítsa össze a metszőszerelvénnyel **3** csatlakozóvégének belső részén lévő nyelvel **19**. Lásd a E ábrát. Nyomja teljesen egymáshoz a két részt. Lásd a F ábrát.
2. Csúsztassa ütközésig lefelé a metszőszerelvénnyel lévő menetes hüvelyt **13**, majd addig forgassa a hüvelyt az óramutató járásának irányában, amíg teljesen meg nem áll és be nem fedi a menetet, amint a(z) G ábrán látható.

A középső, kihúzható nyél csatlakoztatása a metszőszerelvénnyel és a fogantyúszerelvénnyel (A, H ábra)

▲ FIGYELMEZTETÉS: Mindig ellenőrizze, hogy a gyűrű teljesen rá van-e csavarva, és a menet már nem látható. Ha a hüvelyt nem csavarja rá teljesen, a szerelvények szétválhatnak, ami veszélyes helyzetet okoz. Rendszeresen ellenőrizze a csatlakozásokat, és győződjön meg arról, hogy a meneteket nem láthatók.

Ha a középső, kihúzható nyelet **2** hozzáadja a fogantyúszerelvénnyel **1** és a metszőszerelvénnyel **3**, akkor egy kb. 3 m (9 láb) hosszú magassági metszőollót kap, ahogy a(z) H ábrán látható.

Az **A metszőszerelvénnyel csatlakoztatása a fogantyúszerelvénnyel** szakaszban találhatja meg az utasításokat, hogy miként kell csatlakoztatni a középső szerelvényt a fogantyúszerelvénnyel és a metszőfej szerelvénnyel.

SZÉTSZERELÉS

▲ FIGYELMEZTETÉS: A súlyos személyi sérülés kockázatának csökkentése érdekében kapcsolja ki a szerszámot, és vegye ki belőle az akkucsomagot, mielőtt beállítást végez, vagy szerelvényt vagy tartozékot le- vagy felszerel. A szerszám véletlen beindulása sérülést okozhat.

A metszőszerelvénnyel leválasztása (A, I ábra)

▲ FIGYELMEZTETÉS: Éles mozgó kés. A véletlen beindulás elkerülése végett a következő műveletek végzése előtt vegye le az akkumulátort a fogantyúról és tegye rá a védőburkolatot a kérsre. Ennek elmulasztása súlyos sérülést eredményezhet.

A szerelvények szétválasztásakor először mindig a metszőszerelvényt **3** válassza le, függetlenül attól, hogy a szerszám kétszerelvénnyel vagy háromszerelvénnyel működik. Ehhez hagyja a földön a fogantyúszerelvényt **1**, és egyik kezével fogja meg a metszőszerelvénnyel közepét, ahogy a(z) I ábrán látható. A másik kezével lazítsa meg a menetes hüvelyt **13**, majd húzza szét a két felet. Ha középső, kihúzható nyél is csatlakoztatva van, ismétlje meg ezt a műveletet.

A magassági metszőolló szállítása (B, J ábra)

A magassági metszőolló szállítása előtt minden esetben vegye ki az akkucsomagot **15** a fogantyúból és tegye rá a késburkolatot **17** a vágókésre **7**.

Az imbuszkulcs tárolása (A, K ábra)

Amikor nem használja az 5 mm-es imbuszkulcsot **14**, azt az imbuszkulcsstartóban **20** tárolja.

1. A kivételhez húzza ki az 5 mm-es imbuszkulcsot **14** az imbuszkulcsstartóból **20**.
2. A tároláshoz nyomja az 5 mm-es imbuszkulcsot **14** az imbuszkulcsstartóba **20**.

HASZNÁLAT

Kezelési útmutató

▲ FIGYELMEZTETÉS: Mindig tartsa be a biztonsági utasításokat és az érvényes jogszabályokat.

▲ FIGYELMEZTETÉS: A súlyos személyi sérülés kockázatának csökkentése érdekében kapcsolja ki a szerszámot, és vegye ki belőle az akkucsomagot, mielőtt beállítást végez rajta, vagy tartozékot, szerelvényt le- vagy felszerel. A készülék véletlen beindulása sérülést okozhat.

Helyes kéztartás (L ábra)

▲ FIGYELMEZTETÉS: A súlyos személyi sérülés veszélyének csökkentése érdekében **MINDIG** a bemutatott helyes kéztartást alkalmazza.

▲ FIGYELMEZTETÉS: A súlyos személyi sérülés kockázatának csökkentése érdekében **MINDIG** biztonságosan tartsa a szerszámot, számítva annak hirtelen reakciójára. A helyes kéztartás az, ha egyik keze a főfogantyún **4**, másik pedig a habszivacs markolaton **11** van.

Be- és kikapcsolás (A, M ábra)

▲ VESZÉLY: Kezét és egyéb testrészeit tartsa távol a késtől. A késsel való érintkezés súlyos személyi sérülést okozhat, és fennáll az amputáció veszélye.

▲ FIGYELMEZTETÉS: Soha ne próbáljon kapcsolót bekapcsolat helyzetben reteszelni.

Stabil állóhelyzetben fogja meg erősen az egyik kezével a főfogantyút, másik kezével pedig fogja meg a habszivacs markolatot úgy, hogy körbezárra a hüvelykujjával és a többi ujjával.

1. Tolja előre a reteszkart **6** és húzza be az indítókapcsolót **5**.
2. A vágókés **7** elvégez egy vágási ciklust. A folyamat befejeztével az indítókapcsolót **5** ki kell oldania.
3. Ha több vágást szeretne végezni, tartsa lenyomva a reteszkart **6**, majd húzza be ismét az indítókapcsolót **5**.
4. A szerszám kikapcsolásához engedje el az indítókapcsolót **5** és a reteszkart **6**.

A metszőfej elforgatása (N ábra)

A metszőfej 180°-kal elforgatható és ezen tartományon belül hét különböző helyzetben rögzíthető. A becsípődés elkerülése érdekében viseljen kesztyűt és ne fogja meg a kést.

FIGYELMEZTETÉS: VEGYE KI AZ AKKUMULÁTORT, mielőtt megpróbálja elforgatni a metszőfejet. Használat előtt győződjön meg róla, hogy a metszőfej rögzült a helyén.

A metszőfej elforgatásához

1. Egyik kezével fogja meg erősen a metszőfejet, a másikkal pedig nyomja meg a forgásgátló gombot **10**, majd a motorház forgatásával forgassa el a metszőfejet.
2. Rögzítse a metszőfejet a(z) N ábrán látható hét üzemi pozíció egyikébe. Ha szeretné rögzíteni a helyén a metszőfejet, engedje el a forgásgátló gombot **10**. Ellenőrizze, hogy a metszőfej rögzítve van-e a helyén (próbálja megmozdítani a motorházat). Ha nincs rögzítve, forgassa el a legközelebbi rögzíthető helyzetbe.

Áglehúzó kampó (A ábra)

▲ VIGYÁZAT: Az áglehúzó kampó nem övakasztó. A magassági metszőollón van egy áglehúzó kampó **9**, amellyel el lehet távolítani a kis és közepes méretű, lementszett ágakat.

Vágás/metszés a magassági metszőollóval (A, O ábra)

▲ VESZÉLY: Kezét és egyéb testrészeit tartsa távol a késtől. Ha a pengéhez ér, súlyos sérülést szenvedhet.

▲ FIGYELMEZTETÉS: Sérülések elkerülése végett tartsa be a következőket:

- Használat előtt olvassa el a kezelési útmutatót. Mentse el a kezelési útmutatót.

- Minden használat előtt ellenőrizze, nincsenek-e a fák/ágak takarásában idegen tárgyak, pl. drót vagy kerítés.

- Ne nyúljon ki túl messzire.
- Nedves körülmények között ne használja.

▲ VIGYÁZAT: 38 mm-nél (1,5"-nél) nagyobb ágakat ne vágjon a késsel. A metszőollót csak 38 mm-nél (1,5"-nél) kisebb átmérőjű ágak vágására szabad használni.

FONTOS: Soha ne használja a magassági metszőollót, ha az sérült vagy nincs megfelelően beállítva, vagy nincs teljesen és biztonságosan összeszerelve. Győződjön meg arról, hogy a vágókés **7** leáll, amikor elengedi az indítókapcsolót. A vágókést **7** soha ne próbálja állítani, amíg a motor jár vagy amíg az akkumulátor benne van a szerszámokban.

▲ FIGYELMEZTETÉSEK:

- Soha ne álljon a vágás alatt álló faág alá. Mindig úgy helyezkedjen, hogy ne legyen a lehulló nyesedék útjában.

- Mindig viseljen a fejét, szemét és testét védő eszközt.

A testvédő eszköz használata csökkenti a sérülés kockázatát a szerszám használata közben.

- A magassági metszőollót mindig két kézzel használja.

Mindkét kezével tartsa a magassági metszőollót, hogy el ne veszítse felette az uralmat.

- A magassági metszőollót soha ne használja létráról vagy más labilis támaszokról. Mindig úgy helyezkedjen, hogy ne veszítse el az egyensúlyát, és ne szenvedjen súlyos sérülést.

- Gondoskodjon arról, hogy mások a munkaterületől legalább 15 m-re (50 lábra) legyenek. Ha elterelik a figyelmét, elveszítheti a készülék feletti uralmat.

- Halálos áramütés veszélye. Az áramütés megelőzése végett ne dolgozzon légvezetékek 15 m-es (50 lábas) közelében. Mindig ellenőrizze, hogy nincs-e a környező területen rejtett elektromos vezetékek.

- A magassági metszőolló kapcsolófogantyúját nem szabad vállmagasság fölött tartani.

Testtartás munkavégzésnél (L ábra)

Biztonságosan álljon a lábán, tartsa meg az egyensúlyát, és ne nyúljon ki túl messzire. Ágmetés közben viseljen biztonsági védőszemüveget, csúszásmentes lábbelit és kesztyűt.

Tartsa erősen a szerszámot. Mindig úgy tartsa az elektromos metszőollót, ahogyan a(z) L ábrán látja. További információkért lásd a **Helyes kéztartás** című részt. Soha ne tartsa a szerszámot a vágókésnél fogva.

1. A lementszendő ág a vágókés **7** és a rögzített vágókés **8** között helyezkedjen el.
2. Tolja előre a reteszkart **6** és húzza be az indítókapcsolót **5**.
3. A vágókés **7** elvégez egy vágási ciklust és lementszi az ágot.
4. Engedje el az indítókapcsolót.

MEGJEGYZÉS: Egyszerre több ág levágásához tartsa lenyomva a reteszkart **6** és szükség szerint aktiválja az indítókapcsolót **5**. Egyéb esetben végezze el ismét az 1–4. lépéseket.

KARBANTARTÁS

Az Ön elektromos szerszámát minimális karbantartás mellett hosszú idejű használatra terveztük. Folyamatos és kielégítő működése a megfelelő gondozástól és a rendszeres tisztítástól is függ.

▲ FIGYELMEZTETÉS: A súlyos személyi sérülés kockázatának csökkentése érdekében kapcsolja ki a szerszámot, és vegye ki belőle az akkucsomagot, mielőtt beállítást végez rajta, vagy tartozékok, szerelékét le- vagy felszerel. A készülék véletlen beindulása sérülést okozhat.

A töltő és az akkucsomag nem szervizelhető.

A szervizközpont elérhetőségét lásd a kézikönyv hátsó oldalán, ill. a www.2helpU.com oldalon.

A kés eltávolítása és felszerelése (P ábra)

▲ VESZÉLY: A súlyos személyi sérülés kockázatának csökkentése érdekében kapcsolja ki a szerszámot, és vegye ki belőle az akkumulátort, mielőtt beállítást végez, vagy szerelvényt vagy tartozékokat le- vagy felszerel. A készülék véletlen beindulása súlyos személyi sérülést okozhat.

▲ VESZÉLY: SÉRÜLÉSVESZÉLY. A KÉSRENDSZER ÚJBÓLI ÖSSZESZERELÉSÉNél ÜGYELJEN ARRÁ, HOGY MINDEN ALKATRÉSZE HELYESEN LEGYEN VISSZASZERELVE, AHOGY LENTEBB ISMERTETJÜK. A KÉS VAGY A RENDSZER MÁS ALKATRÉSZEINEK HELYTELEN ÖSSZESZERELÉSE SÚLYOS SZEMÉLYI SÉRÜLÉST OKOZHAT.

▲ FIGYELMEZTETÉS: Viseljen védőkesztyűt és megfelelő védőszemüveget. Óvatosan bánjon az éles késsel.

A cserekezeket a legközelebbi hivatalos szervizközpontból szerezheti be. Ehhez a metszőollóhoz DCMPPRB1-QZ típusú cserekesz szükséges.

1. Vegye ki az akkumulátort.
2. Alkalmass védőszemüveget és védőkesztyűt viseljen, és vigyázzon, meg ne vágja magát.
3. Helyezze a készüléket egyenes, vízszintes felületre.
4. A mellékelt imbuszkulccsal **14** lazítsa meg és távolítsa el a rögzített kés csavarját **21** és a csavaranyát **22**, ahogy a(z) P ábrán látható.
5. Fordítsa a terméket a másik oldalára.
6. Az imbuszkulccsal **14** távolítsa el a rögzített vágókés csavarját **23** és a csavaranyát **24**, ahogy a(z) P ábrán látható.
7. Távolítsa el a vágókést **7** a(z) P ábrán látható módon.
8. Szerelje be az új vágókést.
- MEGJEGYZÉS:** A vágóél a rögzített vágókés felé kell, hogy nézzen, ahogy a(z) P ábrán látható.
9. Helyezze be a vágókés csavarját **23** és a rögzített kés csavarját **21** a vágókésen és a csavartartón keresztül **25** a csavaranyájukba **24** és **22**.
10. Az imbuszkulcs segítségével húzza meg teljesen a vágókés csavarját **23**.
11. Az imbuszkulcs **14** segítségével húzza meg teljesen a rögzített kés csavarját **21**, ahogy a(z) P ábrán látható.

A kés karbantartása (Q ábra)

▲ FIGYELMEZTETÉS: A kés eltávolításakor, élezésekor és felszerelésekor viseljen kesztyűt és megfelelő védőszemüveget. A vágókések kiváló minőségű, edzett acélból készülnek, normál használat mellett nem igényelnek újraélezést. Ha viszont véletlenül kerítésdrótra, kőbe, üvegbe vagy más kemény tárgyba akad a vágókés, kicsorbulhat az éle. A csorbát addig nem szükséges kikészíteni, amíg nem zavarja a vágókés mozgását. Ha leejtette a sövényvágót, alaposan vizsgálja át, nem sérült-e meg. Ha a vágókés meggömbült, a szerszámház megrepedt, a fogantyúk eltörték, vagy ha bármilyen körülményt észlel, amely befolyásolhatja a szerszám működését, lépjen

kapcsolatba a helyi megbízott szervizzel, hogy megjavítsák, és ismét használhassa.

1. Vegye ki az akkumulátort.
2. Vegye ki a vágókést az elektromos metszőollóból. Nézze át **a vágókés le- és felszerelésére vonatkozó útmutatásokat**.
3. Alkalmass védőszemüveget és védőkesztyűt viseljen, és vigyázzon, meg ne vágja magát.
4. Fogja be a vágókést **7** egy satuba **26** a(z) Q ábrán látható módon.
5. Óvatosan reszelje meg a vágókés vágóélét **27** egy finom reszelővel **28** (nem része a csomagnak) vagy köszörűkövel (nem része a csomagnak), megtartva a vágókés vágóélének eredeti szögét.
6. Ellenőrizze a rögzített vágókés élét, és finom reszelővel távolítsa el az esetleges egyenetlenségeket.
7. Szerelje vissza a megélezett vágókést **A kés eltávolítása és felszerelése** szakaszban leírtak szerint.

Vágókés karbantartása (A ábra)

1. Használat után vegye ki az akkumulátort **15**.
2. A szabadon lévő vágókéseket óvatosan kenje meg gyantaoldóval.

Tárolás (A ábra)

1. Használat után vegye ki az akkumulátort **15** és helyezze fel a késburkolatot.
2. Száraz, gyermekektől elzárt helyen tárolja el, ügyelve rá, hogy kezeivel ne nyúljon a kés közelébe.

Tisztítás

▲ FIGYELMEZTETÉS: Ha szennyeződés vagy por gyülemlik fel a szellőzőrésekben vagy azok környékén, fúvassa ki száraz levegővel a szerszámházból. A művelet végzésekor viseljen jóváhagyott védőszemüveget és jóváhagyott porvédő maszkot.

▲ FIGYELMEZTETÉS: Áramütés és mechanikai sérülés veszélye. Tisztítás előtt távolítsa el az akkumulátort.

▲ FIGYELMEZTETÉS: A biztonságos és hatékony működés érdekében mindig tartsa tisztán az elektromos készüléket és a szellőzőnyílásokat.

▲ FIGYELMEZTETÉS: A szerszám nemfémeseit soha ne tisztítsa oldószerrel vagy más erős vegyszerrel. Ezek a vegyszerek meggyengíthetik az alkatrészek anyagát. Csak kímélő szappanos vízzel megnedvesített ronggyal tisztítsa. Ne hagyja, hogy a belsejébe folyadék kerüljön, és soha ne is merítse folyadékba egyik részét sem.

A szellőzőnyílások száraz, puha nemfémese kefével és/vagy megfelelő porszívóval tisztíthatók. Vízzel vagy tisztítószert oldattal ne tisztítsa. Viseljen megfelelő és tanúsított védőszemüveget és porvédő maszkot.

Külön kapható tartozékok

▲ FIGYELMEZTETÉS: Mivel nem a DeWALT által javasolt tartozékoknak ezzel a termékkel együtt történő használhatóságát nem tesztelték, az olyan tartozékok használata veszélyes lehet. A sérülésveszély csökkentése érdekében csak a DeWALT által ajánlott tartozékokat használja ezzel a termékkel. A megfelelő tartozékokkal kapcsolatos további tájékoztatásért forduljon kereskedőjéhez.

Lehetőség van külön vásárolni egy vállpántot (cikkszám: N502343).

A környezet védelme



A termékek/akkumulátorok újrahasznosíthatók, de ha az áthúzott kukával vannak jelölve, a szokásos háztartási hulladékkal együtt nem szabad őket kiselejtezni.

Az akkumulátorokat teljesen süssse ki, és válassza szét őket, ha lehetséges, válasszon el minden fényforrást a terméktől. A felhasználó felelőssége a személyes adatok törlése a termékből. Ezután vigye el a hulladékot egy hivatalos hulladékgyűjtő központba vagy egy részt vevő kiskereskedőhöz, amely gyakran ingyenesen átveszi azt. A csomagolást a megjelölt anyagkód alapján kell ártalmatlanítani. A kezelési és biztonsági utasításokat csak akkor szabad kidobni, ha az adott terméket már nem használják.

Kérjük, tájékozódjon a helyi közösségnél/önkormányzatnál a hulladékkezeléssel kapcsolatos útmutatásokról. További információért látogasson el a www.2helpU.com weboldalra, és szkennelje be a fenti QR-kódot.

DEWALT Európai Elektromos Kéziszerszám (EK) Garancia Szerződési Feltételek (Vállalkozásoknak)

A DEWALT bízik az Elektromos Kéziszerszámai minőségében ezért kiváló garanciális feltételeket nyújt a termékek használói számára. Ezen nyilatkozat csak kiegészítéseként szolgál és semmilyen módon nem sérti az Ön szerződéses jogait mint professzionális felhasználó vagy törvényes jogait mint magán, nem-professzionális felhasználó. A garancia az Európai Unió tagállamai valamint az Európai Szabadkereskedelmi Társulás területén érvényes.

1. EGY ÉVES DEWALT Európai EK Garancia

Ha az Ön DEWALT Elektromos Kéziszerszáma meghibásodik bármilyen anyag vagy gyártási hibának köszönhetően a vásárlástól számított 12 hónapon belül, a DEWALT, az alábbi 2 – 4 szekciókban taglalt garanciális feltételeknek megfelelően, kicserélheti az összes hibás alkatrészt térítésmentesen vagy, saját belátása szerint, a teljes szerszámot térítésmentesen.

2. Általános feltételek

- 2.1 A DEWALT Európai EK Garancia a DEWALT termék eredeti tulajdonosának áll rendelkezésére, aki a terméket hivatalos DEWALT európai viszonteladótól vásárolta szakmai felhasználási céllal. A DEWALT Európai Elektromos Kéziszerszám Garancia nem érvényes olyan személyek számára, akik a DEWALT terméket viszonteladás vagy bérbeadási szándékkal vásárolták.
- 2.2 A garancia nem ruházható át. A garancia a DEWALT termék eredeti tulajdonosa számára érhető el, aki a fentebb meghatározott vásárlási feltételeknek megfelel.
- 2.3 A Garancia DEWALT Elektromos Kéziszerszámokra érvényes (kivéve a garancia hatálya alá nem tartozó termékek)
- 2.3 A garanciális időtartam alatt történő termék javítás vagy csere nem eredményezi a garancia meghosszabbítását vagy újraindulását. A garanciális időtartam a vásárlás napjától lép életbe és 12 hónapon át tart.
- 2.4 A DEWALT fenntartja a jogot, hogy visszautasítson bármilyen garanciális igénylést, amennyiben a hivatalos szervíz véleménye szerint a meghibásodás nem anyag vagy gyártási hibának köszönhető, vagy a garanciális igénylés nem felel meg a DEWALT Európai Elektromos Kéziszerszám Garancia feltételeinek.
- 2.5 A felmerülő szállítási költséget a DEWALT termék használója és annak vásárlási helye, valamint

a DEWALT termék használója és a DEWALT Hivatalos Szervíz Központ között a DEWALT Garancia nem fedezi.

3. A DEWALT Európai EK Garancia hatálya alá nem tartozó termékek

Az alábbi termékeket nem tartoznak a DEWALT EK Garancia hatálya alá:

- 3.1 Azon termékek amelyek nem a DEWALT európai specifikációinak megfelelően készültek vagy nem hivatalos beszállítótól kerültek importálásra az Európai Unió tagállamain kívülről, vagy az Európai Szabadkereskedelmi Társulás területén kívülről.
- 3.2 Olyan fogyóeszköznek minősülő tartozékok, amelyek a munkadarabbal kerülnek közvetlen érintkezésbe, pl.: fűrészárak, fűrészlapok, csiszolókorongok.
- 3.3 Sorozatgyártásra használt termékek, eszkbőrlő cégek számára eladott termékek, szolgáltatási szerződésben lévő termékek, illetve a B2B szerződések kivétel képeznek, ezekre különleges garanciális felételek érvényesek, melyet a beszállítói szerződés taglal.
- 3.4 A DEWALT partnerei által szállított, DEWALT márkajelzéssel ellátott termékeket, termékspecifikus garanciális vagy szavatossági feltételek illetnek. Lásd a termékhez mellékelt tájékoztatót.
- 3.5 Olyan garanciális javításra benyújtott, egy szett részét képező termék, melyen a gyártási dátum kód nem egyezik a szett többi részével vagy a vásárlás dátumával.
- 3.6 Kéziszerszámok, ruházat, védőruházat
- 3.7 Gyártáshoz/Tömeggyártáshoz/Termeléshez felhasznált vagy nagy megterhelés alatt álló termékek, kivéve a DEWALT szervíz által támogatott gyártási folyamatok.

4. Kivételek a Garanciális igény alól

A garanciális igény visszautasítható az alábbi esetekben:

- 4.1 A DEWALT szervíz számára nem bizonyítható egyértelműen, hogy a meghibásodás anyag vagy gyártási hibának köszönhető.
- 4.2 A meghibásodás oka rendeltetészerű használatból fakadó elhasználódás. Lásd a 4.14-es szekciót. Minden termék ki van téve a használatból fakadó elhasználódásnak. Fontos a megfelelő termék kiválasztása.
- 4.3 A termék dátum kódja és a szériaszám nem azonosítható.
- 4.4 Az eredeti vásárlást igazoló bizonylat nem kerül felmutatásra az igény benyújtásánál.
- 4.5 Nem rendeltetészerű használatból fakadó sérülések, beleértve a termék leejtését, a véletlen

baleseteket vagy a használati útmutatónak nem megfelelő használatot.

- 4.6 A DEWALT által nem jóváhagyott kiegészítők használatából vagy a használati útmutatóban nem szereplő kiegészítők használatából fakadó sérülések.
- 4.7 Bármely termék, mely az eredeti termékhez képest módosításra került.
- 4.8 Bármely termék, amelyet nem DEWALT szervíz javított meg vagy kísérelt meg megjavítani vagy amelynél a szerelő nem eredeti DEWALT alkatrészeket használt.
- 4.9 Túlterhelésből fakadó meghibásodás vagy részleges meghibásodás után történő további használat.
- 4.10 Nem megszokott környezetben történő használat, beleértve olyan esetet, mely során folyadék vagy egyéb anyag került a termékbe.
- 4.11 Hiányos karbantartás vagy az elhasználtodott részek cseréjének elmulasztása.
- 4.12 A termék hiányosan vagy nem eredeti darabokkal került leadásra.
- 4.13 A termék meghibásodása a használója által történt, nem a használati útmutatónak megfelelő beállításból vagy összeszerelésből fakad. *Mindezen termék alapos átvizsgálásra került gyártás során. Bármely szállításkor észrevett hibát vagy rossz beállítást azonnal jelezni kell az eladónak.*
- 4.14 Komponens meghibásodása rendeltetésszerű használatból fakadóan. A rendeltetésszerűen elhasználtodó komponensek többek között, de nem kizárólag, az alábbiak:

Általános Alkatrészek

- Szénkefék
- Vezeték szettek
- Burkolatok
- Tokmányok
- Peremek
- Tárcsa tartók
- Tömítések
- O gyűrűk
- Zsírok, kenőanyagok

Termékspecifikus alkatrészek

- Szervíz készletek

Szögezők

- O gyűrűk
- Ütőszögek
- Rugók
- Ütközők

Kalapácsok

- Ütőmechanika
- Hengerek
- Szerszámtartó
- Racsnik

Ütvecsavarozók

- Üllő
- Bittartó
- Ütő rész

5. Garanciális igény benyújtása

- 5.1 A garanciális igény benyújtásához lépjen kapcsolatba a termék értékesítőjével vagy az Önhöz legközelebb lévő hivatalos DEWALT szervizzel (www.2helpU.com).
- 5.2 Jutassa vissza a DEWALT terméket az értékesítőjéhez vagy egy hivatalos DEWALT szervízhez valamennyi alkatrészszel és az eredeti vásárlást igazoló bizonylattal.
- 5.3 A hivatalos DEWALT szervíz megvizsgálja a terméket és jóváhagyja vagy visszautasítja a garanciális javítási kérelmet.
- 5.4 Amennyiben a garanciális javítás során a szerelők elhasználtodott komponenseket fedeznek fel, a szervíz árajánlatot küldhet Önnek ezen komponensek javításáról vagy cseréjéről.
- 5.5 A termékek rendszeres karbantartásának elmulasztása a jövőbeli igények visszautasítását okozhatja.
- 5.6 A javítás elkészültekor a szervíz a terméket visszajuttatja oda, ahol a garanciális igényt benyújtották.

6. Érvénytelen garanciális igények

- 6.1 A DEWALT fenntartja a jogot, hogy visszautasítson bármilyen garanciális igényt, amennyiben a hivatalos szervíz szerint az nem felel meg a DEWALT Európai Garancia feltételeinek.
- 6.2 Amennyiben a garanciális igény visszautasításra került a hivatalos DEWALT szervíz által, a visszautasítás oka megküldésre kerül az igénylő számára a teljes javítás árajánlatával együtt. Amennyiben a garanciális igény visszautasításra került az újraösszeszerelés és a szállítás költsége az igénylő számára kiszámlázásra kerülhet.

7. Felhasználói feltételekben beálló változások

- 7.1 A DEWALT fenntartja a jogot, hogy felülvizsgálja és módosítsa a garancia feltételeit, az időtartamot és a termék jogosultságot értesítés nélkül, amennyiben azt szükségesnek tartja.
- 7.2 A jelenlegi DEWALT Európai Elektromos Kéziszerszám Garancia feltételei elérhető a www.2helpU.com oldalon, a helyi DEWALT értékesítőknél, valamint kérhető a DEWALT magyarországi képviseletétől.

JÓTÁLLÁSI FELTÉTELEK

Gratulálunk Önnek ezen magas minőséget képviselő DEWALT készülék megvásárlásához! Fogyasztók részére értékesített termékeinkre:

10.000,- Ft – 250.000,- bruttó értékhatár között 2 év, 250.000,- Ft bruttó értékhatár felett 3 év időtartamú jótállást vállalunk.

Az áru hibás teljesítése esetén a fogyasztót a jogszabály szerinti kellékszavatossági jogok gyakorlása térítésmentesen megilleti, e jogait a jótállás nem érinti.

Felhívjuk szíves figyelmüket, hogy a termék ipari, professzionális felhasználásra nem alkalmazható!

- 1) A Stanley Black & Decker Hungary Kft. a jótállás, kellék- és termékszavatosság alapján végzett igényérvényesítést a Polgári Törvénykönyvről szóló 2013. évi V. törvény vonatkozó szabályozása, a 19/2014. (IV.29.) NGM rendelet, a 151/2003. (IX.22.) Kormányrendelet és a 10/2024. (VI.28.) IM rendelet, továbbá a 373/2021. (VI.30.) Kormányrendelet szerint végzi a jótállási idő, illetve a kellék- és termékszavatossági jogok érvényesíthetőségének teljes időtartama alatt, aszerint, hogy a szerződés megkötésekor vagy azt megelőzően rendelkezésre álló, és kapcsolódó reklámokban foglalt feltételek szerint felel a hibás teljesítésért. Az igényérvényesítés lehetősége az áru részét képező, vagy azzal összekapcsolt digitális tartalomra és digitális szolgáltatásra is kiterjed.
 - a) A fogyasztó jótállási igényét a jótállási jeggyel érvényesítheti, ezért kérjük azt őrizze meg. Nem tehető az érvényesítés feltételévé a termék felbontott csomagolásának a fogyasztó általi visszaszolgáltatása.
 - b) Vásárláskor a forgalmazónak (kereskedőnek) a jótállási jegyen fel kell tüntetnie a vállalkozás nevét, a termék azonosítására alkalmas megnevezését és típusát, továbbá – ha van – gyártási számát, a gyártó nevét, címét, ha nem azonos a vállalkozással, valamint a szerződéskötés, illetve a termék fogyasztó részére történő átadásának vagy vállalkozás általi üzembe helyezésének időpontját és a fogyasztási cikk fogyasztó által fizetett vételárát. A jótállási jegyet a forgalmazó (kereskedő) nevében eljáró személynek alá kell írnia és a kereskedés azonosítására alkalmas tartalmú (minimum cégnév, üzlet címe) bélyegzővel olvashatóan le kell bélyegezni, elektronikus dokumentumon történő átadás esetén nem szükséges tartalmaznia elektronikus aláírást és bélyegzőlenyomatot. Kérjük, kísérje figyelemmel a jótállási jegy megfelelő érvényesítését, mivel a kijelölt szervizeknél a jótállási igény érvényes jótállási jeggyel érvényesíthető. Amennyiben a jótállási jegy szabálytalanul került kiállításra, jótállási igényével kérjük forduljon a terméket az Ön részére értékesítő partnerünkhöz (kereskedőhöz). A vállalkozás köteles a fogyasztási cikkel együtt vagy – távollévők között kötött szerződés esetén – legkésőbb a fogyasztási cikk átadását vagy üzembe helyezését követő napon a jótállási jegyet a fogyasztó rendelkezésére bocsátani olyan formában, amely a jótállási határidő végéig biztosítja a jótállási jegy tartalmának jól olvashatóságát. Az előírt tartalmú jótállási jegyet a vállalkozás elektronikus úton is átadhatja a fogyasztó részére. Amennyiben nem közvetlen megküldéssel kerül sor az átadásra, hanem letöltést biztosító elérési cím formájában, úgy a letölthetőség a jótállási idő végéig nem szüntethető meg.
 - c) A jótállási jegy szabálytalan kiállítása vagy a fogyasztó rendelkezésére bocsátásának elmaradása nem érinti a jótállási érvényességét. Kérjük, hogy a jótállási jegyen kívül a nyugtát vagy számlát is szíveskedjen megőrizni a gyorsabb és hatékonyabb ügyintézés érdekében, mert a szerződés megkötése az ellenérték

megfizetését igazoló bizonylattal is bizonyítható.

- d) Elvesztett jótállási jegyet csak a fogyasztói szerződés létrejöttét igazoló nyugta vagy számla ellenében tudunk pótolni!
 - e) A jótállás érvényességéhez, valamint a jótállásból eredő jogok érvényesítéséhez a vállalkozás a 151/2003. Korm. rendeletben foglaltakon túl további követelményt nem támaszthat a fogyasztóval szemben, kivéve, ha a fogyasztási cikk megfelelő üzembe helyezése vagy üzemben tartása más módon nem biztosítható, és a követelmény teljesítése nem jelent aránytalan terhet a fogyasztó számára.
- 2) **Nem terjed ki a jótállás:**
 - a) amennyiben a hiba oka rendeltetésellenes, illetve a mellékelt magyar nyelvű használati kezelési útmutatóban foglaltaktól eltérő használat, átalakítás, szakszerűtlen kezelés, helytelen tárolás, elemi kár vagy egyéb a vásárlás után a fogyasztó érdekében keletkezett ok miatt következik be;
 - b) azon alkatrészekre, amelyek esetében a meghibásodás a jótállási időn belüli rendeltetészerű használat mellett az alkatrészek természetes elhasználódása, kopása miatt következett be (így különösen: fűrészlánc, fűrészlap, gyulakék, meghajtósíj, csapágycsák, szénkefe, csillagkerék);
 - c) a készülék túlterhelése miatt jelentkező hibákra, amelyek a hajtómű meghibásodásához, vagy egyéb ebből adódó károkhöz vezetnek;
 - d) a termék nem hivatalos szervizben történt javításából eredő hibákra;
 - e) az olyan károsodásokra, amelyek nem gyári kiegészítő készülékek és tartozékok használatából adódnak;

amennyiben a jótállásra kötelezett a szakszerviz vagy szakvélemény által bizonyítja, hogy a hiba a fenti okok valamelyikére vezethető vissza.
 - 3) **A termék meghibásodása esetén a fogyasztót az alábbi jogok illetik meg:**
 - a) A fogyasztó elsősorban a kijavítás vagy csere iránti igényét a választása szerint a vállalkozás székhelyén, bármely telephelyén, fióktelepén, illetve kijavítás iránti igényét közvetlenül a jótállási jegyen feltüntetett javítószolgálatnál is bejelentheti. Termékszavatossági jogait a termék előállítójával vagy forgalmazójával szemben gyakorolhatja a fogyasztó, a termék hibáját a fogyasztónak kell bizonyítania. A termékszavatossági igény érvényesítése során a hiba kijavítása vagy a termék kicserélése követelhető, melyre a forgalomba hozataltól számított két év elteltéig van lehetőség. Ugyanazon hiba miatt kellékszavatossági és jótállási igény, valamint termékszavatossági és jótállási igény egyszerre, egymással párhuzamosan is érvényesíthető, ha viszont egy adott hiba miatt egyszer sikerrel érvényesítette a fogyasztó a hibás teljesítésből eredő jogait, ugyanezen hiba tekintetében más jogi alapon erre már nem tarthat igényt.
 - b) Kérjük, hogy a hiba felfedezését követő legrövidebb időn belül szíveskedjen azt a vállalkozásnál vagy a szervizben bejelenteni. A fogyasztónak az árut a kijavítás vagy kicserélés teljesítése érdekében a vállalkozás rendelkezésére kell bocsátania. A vállalkozásnak a saját költségére kell biztosítania a kicserélt áru visszavételét.
 - c) A vállalkozás a fogyasztó nála bejelentett jótállási igényéről jegyzőkönyvet köteles felvenni az NGM rendeletben előírt tartalommal. A forgalmazó, illetve a szerviz a termék javításra való átvételekor elismervény átadására köteles, amelyen fel kell tüntetni a fogyasztó nevét és címét, a dolog azonosításához szükséges adatokat, a dolog átvételének időpontját és azt az időpontot, amikor a fogyasztó a dolgot átvetheti. Ezek a szavatossági vagy jótállási igényről felvett jegyzőkönyvben is teljesíthetők. Ha a fogyasztó

szavatossági és jótállási igényének megítéléshez szakvélemény beszerzése szükséges, a szakvélemény kötelező tartalmi elemei a megrendelő neve és címe, üzlet neve és címe, vizsgálat tárgya, vizsgálati díj összege, vizsgálati díj fizetésére kötelezett megnevezése, termék beérkezésének időpontja, vásárlás időpontja, minőségi kifogás bejelentésének időpontja, fogyasztó kifogása, vizsgálati módszerek, vizsgálat megállapításai indoklással ellátva, tájékoztatás és egyéb szükségesnek ítélt tájékoztatások.

- d) Ha a fogyasztási cikk a vásárlástól számított három munkanapon belül meghibásodik, a fogyasztó ezen időtartamon belül kérheti annak kicserélését feltéve, hogy a meghibásodás a rendeltetészerű használatot akadályozza. A csereigény érvényesítését követően a hiba fennállásának, vagy a rendeltetészerű használatot akadályozó mérték megállapításához a kereskedő/gyártó kérheti a szakszerviz közreműködését vagy szakvéleményt szerezhethet be.
- e) Amennyiben a jótállási igény bejelentését követően a vállalkozás az igény teljesíthetőségéről azonnal nem tud nyilatkozni, úgy öt munkanapon belül, igazolható módon értesítenie kell a fogyasztót az álláspontjáról.
- f) Ha a fogyasztó kijavítás iránti jótállási igényét közvetlenül a jótállási jegyen vagy a jótállási nyilatkozaton feltüntetett javítószolgálatnál kívánja érvényesíteni, a javítószolgálat köteles a vállalkozást haladéktalanul értesíteni a jótállási igény bejelentéséről. A javítószolgálat (szerviz) a kijavítás elvégzését követő öt munkanapon belül köteles értesíteni a vállalkozást. A javítószolgálat (szerviz) ugyancsak öt munkanapon belül köteles a megállapítását közölni a vállalkozással, amennyiben
- a termék első javítása esetén megállapítást nyer, hogy a termék nem javítható
 - a javítás várható idejéről, ha a termék javítása előreláthatóan tizenöt napnál hosszabb időt vesz igénybe
 - a termék javítása nem lehetséges harminc nap alatt.
- g) A vállalkozásnak, illetve a javítószolgálatnak törekednie kell arra, hogy a kijavítást vagy kicserélést legfeljebb 15 napon belül megfelelő minőségben elvégezze, elvégeztesse. Ha a kijavítás vagy kicserélés időtartama a 15 napot meghaladja, akkor a vállalkozás a fogyasztót tájékoztatni köteles annak várható időtartamáról. A tájékoztatás a fogyasztó előzetes hozzájárulása esetén, elektronikus úton vagy a fogyasztó általi átvételre alkalmas más módon történik.
- Ha a jótállási időtartam alatt a **termék első alkalommal történő javítása során megállapítását nyer, hogy a termék nem javítható**, úgy a fogyasztó eltérő rendelkezése hiányában 8 napon belül ki kell cserélni. Ha a cserére nincs lehetőség, úgy a jótállási jegyen, annak hiányában a megfizetés igazoló bizonylaton szereplő bruttó vételárat 8 napon belül köteles a vállalkozás a fogyasztó részére visszatéríteni.
 - Ha a jótállási időtartam alatt a **termék 3 alkalommal történő javítást követően ismét meghibásodik**, a fogyasztó eltérő rendelkezése hiányában a vállalkozás köteles a fogyasztási cikket nyolc napon belül kicserélni.
 - Ha a **termék kijavítására a vállalkozás részére való közléstől számított 30 napig nem kerül sor**, a fogyasztó eltérő rendelkezése hiányában a vállalkozás köteles a terméket a határidő eredménytelen elteltét követő 8 napon belül kicserélni. Ha a cserére nincs lehetőség, úgy a megfizetést igazoló bizonylaton szereplő bruttó vételárat 8 napon belül köteles a vállalkozás a fogyasztó részére visszatéríteni.
- h) A fogyasztó az ellenszolgáltatás arányos leszállítását igényelheti, vagy a szerződéstől elállhat, ha a kö-

telezett a kijavítást vagy a kicserélést nem vállalta, e kötelezettségének nem tud eleget tenni, vagy ha a jogosultnak a kijavításhoz vagy kicseréléshez fűződő érdeke megszűnt. Az ellenszolgáltatás leszállítása akkor arányos, ha annak összege megegyezik a fogyasztónak szerződészerű teljesítés esetén járó, valamint a fogyasztó által ténylegesen megkapott áru értékének különbözetével.

- i) A vállalkozás megtagadhatja az áru szerződészerűvé tételét, ha a kijavítás, illetve a kicserélés lehetetlen, vagy ha az aránytalan többletköltséget eredményezne a vállalkozásnak, figyelembe véve valamennyi körülményt, ideértve a szolgáltatás hibátlan állapotban képviselt értékét, valamint a szerződésesség súlyát.
- j) A fogyasztó akkor is jogosult - a szerződésesség súlyához igazodva - az ellenszolgáltatás arányos leszállítását igényelni, vagy az adásvételi szerződést megszüntetni, ha
- a vállalkozás nem végezte el a kijavítást vagy kicserélést, vagy elvégezte azt, de részben vagy egészben nem teljesítette, vagy megtagadta az áru szerződészerűvé tételét;
 - ismételt teljesítési hiba merült fel, annak ellenére, hogy a vállalkozás megkísérelte az áru szerződészerűvé tételét;
 - a teljesítés hibája olyan súlyú, hogy azonnali árelszállítást vagy az adásvételi szerződés azonnali megszüntetését teszi indokolttá; vagy
 - a vállalkozás nem vállalta az áru szerződészerűvé tételét, vagy a körülményekből nyilvánvaló, hogy a vállalkozás észszerű határidőn belül vagy a fogyasztónak okozott jelentős érdeksérelem nélkül nem fogja az árut szerződészerűvé tenni.
- k) A fogyasztó adásvételi szerződés megszüntetésére vonatkozó kellékszavatossági joga a vállalkozásnak címzett, a megszüntetésre vonatkozó döntést kifejező jognyilatkozattal gyakorolható.
- l) Jelentéktelen hiba miatt elállásnak nincs helye. Ha a fogyasztó hibás teljesítésre hivatkozva kívánja megszüntetni az adásvételi szerződést, a vállalkozást terheli annak bizonyítása, hogy a hiba jelentéktelen.
- m) Nem számít bele a jótállási időbe a kijavítási időnek a része, amely alatt a fogyasztó a terméket nem tudta rendeltetészerűen használni.
- n) A terméknek a kicseréléssel vagy kijavítással érintett részére a jótállási idő újból kezdődik.
- 4) **A jótállás keretében tartozó kijavítás vagy csere esetén a vállalkozásnak, illetve a javítószolgálatnak a jótállási jegyen fel kell tüntetni:**
- a kijavítás iránti igény bejelentésének és a kijavításra történő átvétel időpontját,
 - a hiba okát és a javítás módját;
 - a termék fogyasztó részére történő visszaadásának időpontját,
 - a kicserélés tényét és időpontját.

Fogyasztói jogvita esetén a fogyasztó a vármegyei (fővárosi) kereskedelmi és iparkamárák által működtetett békéltető testület eljárását is kezdeményezheti!

Gyártó: DEWALT	Forgalmazó: Stanley Black & Decker Hungary Kft Richard-Klinger-Straße 11 1016. Budapest, Mészáros u. 58/B Germany Tel.: +36-1-328-55-00
--------------------------	--

Központi Márkaszerviz
FIXIT Hungary Kft. 3526 Miskolc Zsolcai kapu 9-11. / 49
RMA system: <http://rma.fixit-service.com>
<https://sbd.fixit-service.com/>
E-mail: dewalt@hu.fixit-service.com
Tel: +36 46 500 385

Stan Tools And Nails Ltd. 1107 Budapest, Barabás utca 5.
e-mail: info@stanleytools.hu
Tel: +3617859575

Kereskedő által a vásárlással egyidejűleg kitöltendő

Kereskedő neve és címe:

A fogyasztási cikk megnevezése:.....

Típusa:

Gyártási száma:

Szerződés-kötés és a termék fogyasztó részére történő átadásának dátuma:

A fogyasztási cikk bruttó vételára:.....,-Ft

..... P.H.

Aláírás

Kereskedő által kitöltendő kicserélés esetén

A fogyasztó a hibás terméket valamennyi tartozékával átadta.

A kicserélés időpontja:
 P.H.

Aláírás

A hibátlan terméket átvettem.

A kicserélt új termék átvételének időpontja:

.....
fogyasztó aláírása

Kijavítás esetén a szerviz tölti ki:

1. javítás

A javítási igény bejelentésének és a kijavításra átvétel időpontja

Szervizbe érkezés időpontja:

Munkalap száma:

A bejelentett hiba oka.....

Elvégzett javítás:

.....

Szervizből kiadás időpontja.....

A fogyasztó részére történő visszaadás időpontja:

A jóállás – kijavítás időtartamával meghosszabbított – új határideje

Amennyiben a termék nem javítható, a csereigény alapos: **igen / nem** (aláhúzással jelölendő)

..... P.H.

aláírás

3. javítás

A javítási igény bejelentésének és a kijavításra átvétel időpontja

Szervizbe érkezés időpontja:

Munkalap száma

A bejelentett hiba oka.....

Elvégzett javítás

.....

Szervizből kiadás időpontja.....

A fogyasztó részére történő visszaadás időpontja:

A jóállás – kijavítás időtartamával meghosszabbított – új határideje

Amennyiben a termék nem javítható, a csereigény alapos: **igen / nem** (aláhúzással jelölendő)

..... P.H.

aláírás

2. javítás

A javítási igény bejelentésének és a kijavításra átvétel időpontja

Szervizbe érkezés időpontja:

Munkalap száma

A bejelentett hiba oka.....

Elvégzett javítás

.....

Szervizből kiadás időpontja.....

A fogyasztó részére történő visszaadás időpontja:

A jóállás – kijavítás időtartamával meghosszabbított – új határideje

Amennyiben a termék nem javítható, a csereigény alapos: **igen / nem** (aláhúzással jelölendő)

..... P.H.

aláírás

4. javítás

A javítási igény bejelentésének és a kijavításra átvétel időpontja

Szervizbe érkezés időpontja:

Munkalap száma

A bejelentett hiba oka.....

Elvégzett javítás

.....

Szervizből kiadás időpontja.....

A fogyasztó részére történő visszaadás időpontja:

A jóállás – kijavítás időtartamával meghosszabbított – új határideje

Amennyiben a termék nem javítható, a csereigény alapos: **igen / nem** (aláhúzással jelölendő)

..... P.H.

aláírás

DeWALT Szervizpartnerek

Stanley Black&Decker Hungary Kft kereskedelmi képviselet		
		Tel.
Iroda	1016 Bp. Mészáros u 58/b.	+36-1-328-55-00

Központi Márkaszerviz			
		Tel/fax	
FIXIT Hungary Kft.	Zsolcai kapu 9-11 3526 Miskolc	+36 46 500 385	dewalt@hu.fixit-service.com https://rma.fixit-service.com/
Stan Tools And Nails Ltd.	1107 Budapest Barabás utca 5.	+36 303 398 429	info@stanleytools.hu







CZ ZÁRUČNÍ LIST

PL KARTA GWARANCYJNA

H JÓTÁLLÁSI JEGY

SK ZÁRUČNÝ LIST

DEWALT[®]

CZ měsíců
H hónap

12

PL miesięcy
SK mesiacov

CZ Výrobní kód	Datum prodeje	Razítko prodejny Podpis	
H Gyári szám	A vásárlás napja	Pecsét helye Aláírás	
PL Numer seryjny	Data sprzedaży	Stempel Podpis	
SK Číslo série	Dátum predaja	Pečiatka predajne Podpis	

CZ

Adresy servisu
Band Servis
Klásterského 2
CZ-140 00 Praha 4
Tel.: 00420 244 403 247
Fax: 00420 241 770 167

Band Servis
K Pasekám 4440
CZ-760 01 Zlín
Tel.: 00420 577 008 550,1
Fax: 00420 577 008 559
<http://www.bandservis.cz>

H

FIXIT Hungary Kft.
Zsolcai kapu 9-11
3526 Miskolc
Tel.: +36 46 500 385
e-mail:
dewalt@hu.fixit-service.com
<https://rma.fixit-service.com/>

Stan Tools And Nails Ltd.
1107 Budapest
Barabás utca 5.
Tel: +36303398429
e-mail: info@stanleytools.hu

PL

Centralny Serwis Gwarancyjny
ERPATECH
ul. Bakaliowa 26
05-080 Mościska
Tel.: (22) 431-05-05
serwis@erpatech.pl

SK

Adresa servisu
Band Servis
Paulínska ul. 22
SK-917 01 Trnava
Tel.: 00421 335 511 063
Fax: 00421 335 512 624

CZ Dokumentace záruční opravy
H A garanciális javítás dokumentálása
PL Przebieg napraw gwarancyjnych
SK Záznamy o záručných opravách

CZ	Číslo	Datum příjmu	Datum zakázky	Číslo zakázky	Závada	Razítko Podpis
H	Sorszám Jótállás új határideje	Bejelentés időpontja	Javítási időpont	Javítási munkalapszám	Hiba jelleg oka	Pecsét Aláírás
PL	Nr.	Data zgłoszenia	Data naprawy	Nr. zlecenia	Przebieg naprawy	Stempel Podpis
SK	Číslo dodávky	Dátum nahlásenia	Dátum opravy	Číslo objednávky	Popis poruchy	Pečiatka Podpis