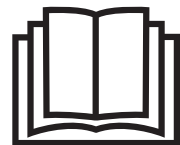


DEWALT®

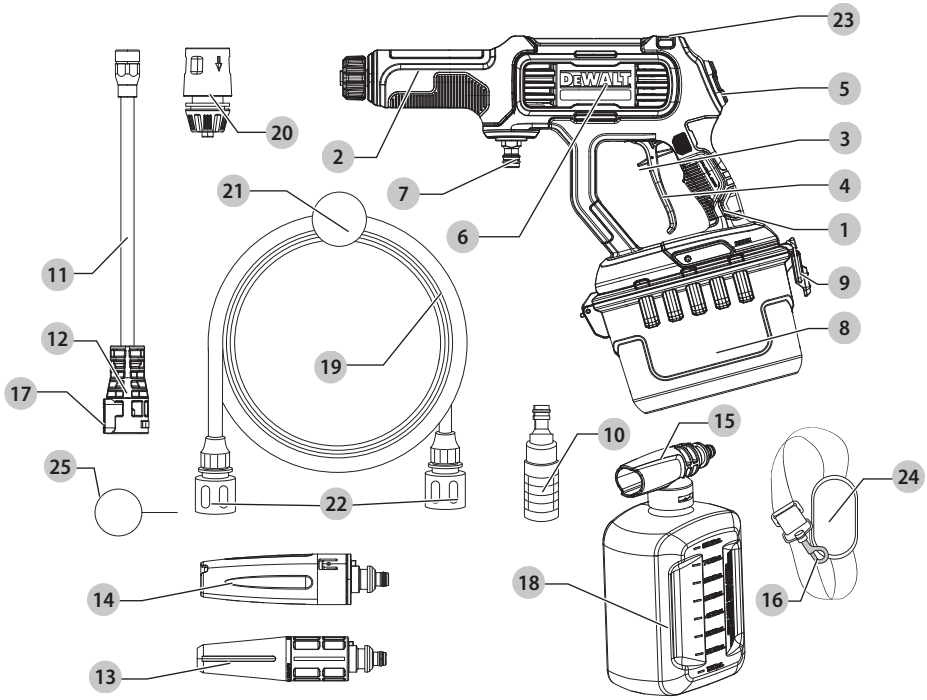


533231 - 53 H

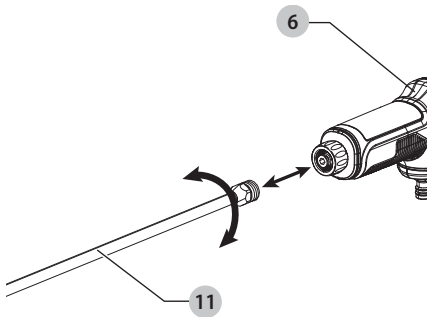
Fordítás az eredeti kezelési útmutató alapján készült

DCMPW1000

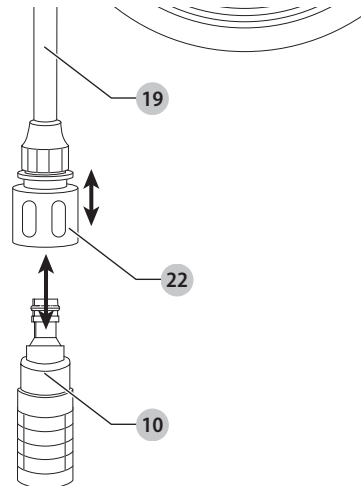
A ábra



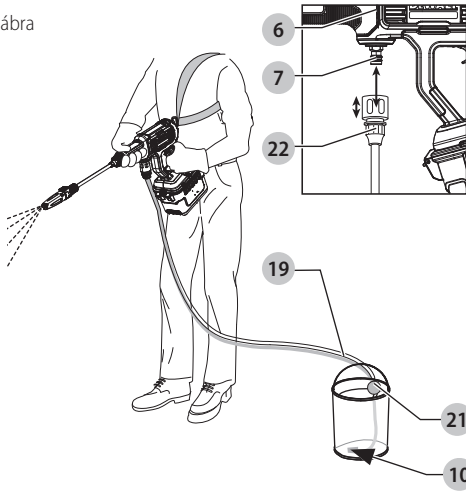
B ábra



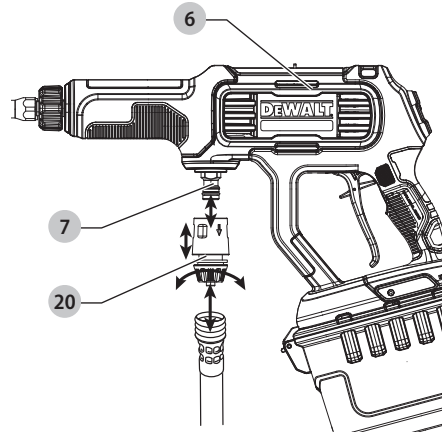
C ábra



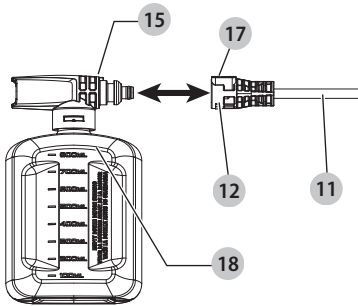
D ábra



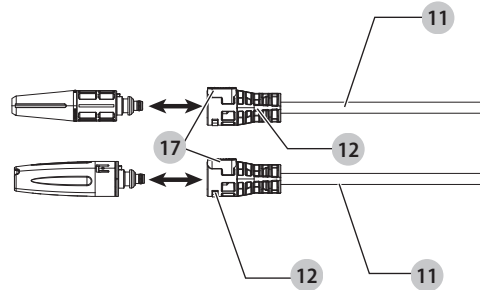
E ábra



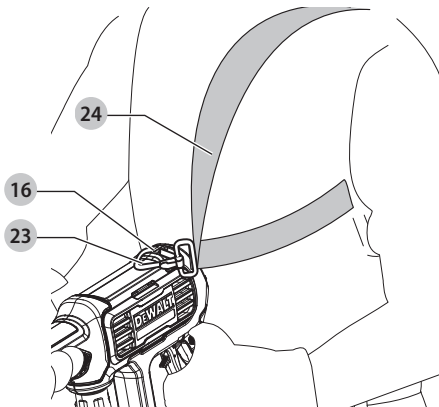
F ábra



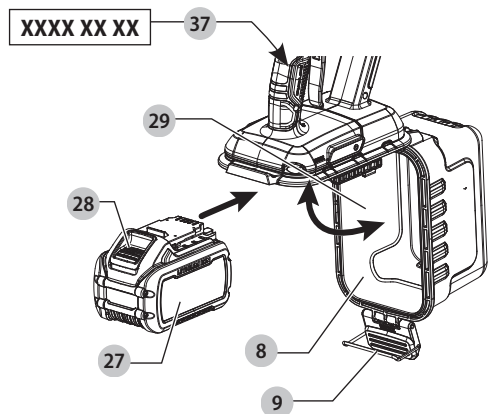
G ábra



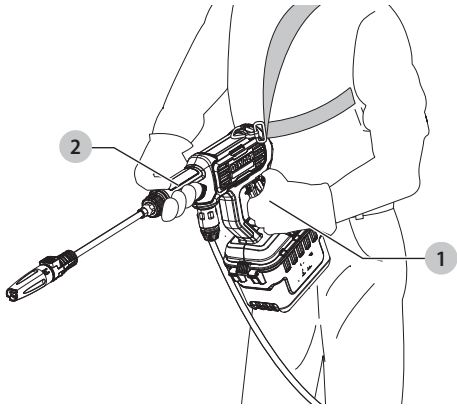
H ábra



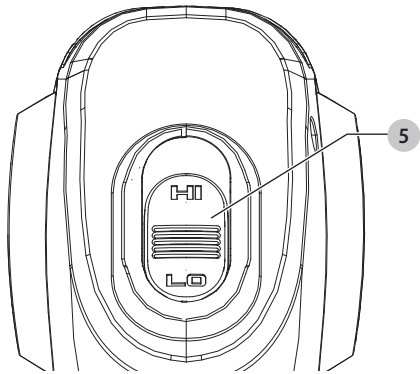
I ábra



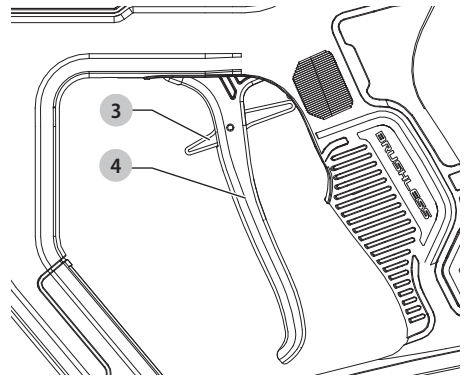
J ábra



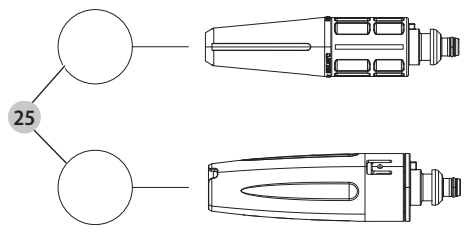
K ábra



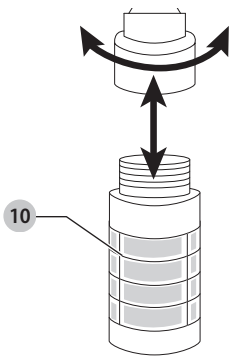
L ábra



M ábra



N ábra



VEZETÉK NÉLKÜLI, NAGYTELJESÍTMÉNYŰ TISZTÍTÓGÉP

DCMPW1000

FIGYELMEZTETÉS: Olvassa el a jelen kézikönyvben található összes biztonsági figyelmeztetést, utasítást, ábrát és előírást, beleértve az eredeti szerszám kézikönyvben vagy a különálló Akkumulátorok és töltők kézikönyvben található akkumulátor és töltők fejezeteket is. Kézikönyvek az ügyfélszolgálaton szerezhetők be (lásd a kézikönyv hátoldalát).

Műszaki adatok

	DCMPW1000
Feszültség bemenet	54 V _{DC}
Akkumulátor típusa	Li-ion
Típus	1
Névleges áramlási sebesség	3,8 l/perc
Max. vízáramlási sebesség	5,1 l/perc
Névleges nyomás	69 bar / 1000 PSI / 6,9 MPa
Maximális nyomás	103 bar / 1500 PSI / 10,3 MPa
Legnagyobb bemeneti hőmérséklet	50 °C
Maximális bemeneti nyomás	1 Mpa (10 bar)
A fej tisztító ereje a maximális nyomáson	21 N
Védelmi fokozat	IPX5
Bemenő víz	Tiszta, hideg víz
Súly akkumulátor nélkül	3,1 kg

IP-besorolású termékek – vízbehatolás elleni védelem.
Teszteléssel kimutatták, hogy a termék a kialakításánál fogva biztonságosan használható, amikor rövid ideig eső éri. A veszélyhelyzetek elkerülése érdekében a terméket nem szabad nedves körülmények között használni vagy tárolni. Ha a terméket nedvesség érte, kérjük, hogy válassza le az akkumulátort, szárítsa meg, majd alaposan ellenőrizze a gép megfelelő működését. Ha a termék nem működik, kérjük, hagyja teljesen megszáradni.

FIGYELMEZTETÉS: Mindig zárja be az akkutartó fedelét 8. Győződjön meg róla, hogy akkutartó fedelének kioldógombja 9 teljesen reteszelve van a helyén.

Zajértékek és/vagy rezgésértékek (három tengely vektorösszege) az EN60335-2-79 szabvány szerint

N&V tesztdatok:

Kibocsátott hangnyomásszint L_{pa} : 79,0 dB(A) (K)=3,0 dB(A)
Mért hangteljesítményszint: L_{wa} : 92,0 dB(A) (K)=1,8 dB(A)
Súlyozott effektív rezgésgyorsulás kibocsátási érték ah: kevesebb, mint 2,5 m/s²; K=0,7 m/s²

Az adatlapon megadott rezgés- és/vagy zajkibocsátási szintet az EN60335-2-79 szabvány szerinti méréssel határoztuk meg, így az egyes szerszámok zajkibocsátási értékei összehasonlíthatók. Az érték felhasználható a kitétség mértékének előzetes értékeléséhez is.

FIGYELMEZTETÉS: Az itt megadott rezgési és/vagy zajkibocsátási érték a szerszám főbb alkalmazásaira vonatkozik. Ha viszont más alkalmazásokra, más tartozékokkal használják, vagy nincs megfelelően karbantartva, a rezgés és/vagy zajkibocsátás eltérhet a

megadott értékektől. Ilyen esetben a kezelő kitétsége a munkavégzés teljes időtartama alatt jelentős mértékben megnövekszik.

A rezgésnek és/vagy zajnak való kitétség mértékének becslésekor azokat az időtartamokat is figyelembe kell venni, amikor a szerszám ki van kapcsolva, vagy amikor működésben van, de éppen nem végeznek vele munkát. Ilyen esetben a munkavégzés teljes időtartamára számított kitétség mértéke jelentősen csökkenhet.

További biztonsági intézkedéseket is kell hozni, amelyek védik a kezelőt a rezgés és/vagy a zaj káros hatásától, például: a szerszám és tartozékainak karbantartása, a kezek melegen tartása (a rezgés szempontjából releváns), munkaritmus megszervezése.

EK-megfelelőségi nyilatkozat Gépekre és zajra vonatkozó irányelv



VEZETÉK NÉLKÜLI, NAGYTELJESÍTMÉNYŰ TISZTÍTÓGÉP DCMPW1000 Típus 1

Mi, a gyártó az alábbiakban kijelentjük, hogy ezek a **Műszaki adatok** című részben ismertetett termékek megfelelnek a következő szabványok követelményeinek:

2006/42/EK, EN60335-1:2012+A11:2014+A13:2017+A1:2019+A14:2019+A2:2019+A15:2021+A16:2023, EN60335-2-79:2012, EN62233:2008, 2000/14/EK, V. függelék

L_{WA} (mért hangteljesítmény szint) 92 dB(A)

L_{WA} (garantált hangteljesítmény) 94 dB(A).

Ezek a termékek megfelelnek a 2014/30/EU és a 2011/65/EU irányelvek követelményeinek is. Ha további információra lenne szüksége, lépjen kapcsolatba velünk a következőkben megadott vagy a kézikönyv végén megtalálható elérhetőségeken. Az alulírott személy felelős a műszaki adatok összeállításáért, nyilatkozatát a gyártó nevében adja.

Markus Rompel
Műszaki alelnök - Europe
Stanley Black and Decker Deutschland GmbH
DeWALT, Richard-Klinger-Straße 11,
65510 Idstein, Németország
2025.05.15.

FIGYELMEZTETÉS: A sérülésveszély csökkentése érdekében olvassa át a kezelési kézikönyvet.

Definíciók: Biztonságtechnikai irányelvek

Az alábbi definíciók az egyes figyelmeztető szavakhoz társított veszély súlyosságára utalnak. Kérjük, olvassa el a kézikönyvet, és figyeljen ezekre a szimbólumokra.



VESZÉLY: Olyan közvetlen veszélyt jelez, amelyet ha nem kerülnek el, **halálos vagy súlyos sérülést okoz.**



FIGYELMEZTETÉS: Olyan potenciális veszélyhelyzetet jelez, amely **halálos vagy súlyos sérüléshez vezethet.**



VIGYÁZAT: Olyan potenciális veszélyhelyzetet jelez, amely **könnyű vagy közepesen súlyos sérüléshez vezethet.**



MEGJEGYZÉS: Olyan, **személyi sérüléssel nem fenyegető** gyakorlatot jelöl, amely **anyagait kárt okozhat.**



Áramütés veszélyét jelzi.



Tűzvesélyt jelez.

FONTOS BIZTONSÁGTECHNIKAI ÚTMUTATÁSOK



FIGYELMEZTETÉS: A nagynyomású mosó használatánál mindig be kell tartani az alapvető biztonsági óvintézkedéseket, többek között a következőket:

- Ezt a készüléket nem használhatják csökkent fizikai, érzékelő vagy mentális képességű személyek, illetve akiknek nincsenek meg a szükséges tapasztalataik és ismereteik (a gyerekeket is beleértve).
- Ügyeljen a gyermekekre, hogy ne játszhassanak a szerszámmal.
- Minden útmutatást olvasson el a termék használata előtt.
- A sérülésveszély csökkentése érdekében szoros felügyelet szükséges, amikor a terméket gyerekek közelében használják.
- Legyen tisztában azzal, hogyan lehet gyorsan leállítani a terméket, és leengedni a nyomást. Ismerje meg nagyon jól a kezelőszerveket.
- Maradjon éber – figyeljen arra, amit tesz.
- Ne használja a terméket, ha fáradt, illetve alkohol vagy gyógyszer hatása alatt áll.
- Ne engedjen sem embereket sem állatokat a kezelőterületre.
- Ne nyúljon túl magasra, és ne álljon instabil támasztékra. Mindig stabilan álljon, őrizze meg egyensúlyát.
- Tartsa be a kézikönyvben megadott karbantartási utasításokat.



FIGYELMEZTETÉS: Sérülésveszély vagy befecskendezés kockázata! Ne irányítsa a légáramlatot emberekre vagy állatokra.



FIGYELMEZTETÉS: Olvassa el a teljes útmutatót, mielőtt megkíséreli összeszerelni, kezelni vagy telepíteni a terméket.



FIGYELMEZTETÉS: Az egységet meghatározott alkalmazásmódokra tervezték. Nem módosítható és/vagy használható a rendeltetési célján kívül eső alkalmazásmódokra.

MEGJEGYZÉS: A nagynyomású mosót mindig olyan helyen tárolja, ahol a hőmérséklet nem csökken 4 °C (40 °F) alá. A fagyás okozta károokra a garancia nem terjed ki.



FIGYELMEZTETÉS: A gépet a gyártó által biztosított vagy javasolt tisztítószerezrel való használatra tervezték. Egyéb tisztítószerek és vegyszerek használata leronthatja a gép biztonságosságát.



FIGYELMEZTETÉS: A nagynyomású tisztítógépek használatakor aeroszolok képződhetnek. Az aeroszolok belélegzése ártalmas lehet az egészségre.



FIGYELMEZTETÉS: A nagynyomású vízugar rendeltetésellenes használata veszélyes lehet. Tilos

emberekre, áram alatt álló elektromos berendezésekre és magára a gépre irányítani a vízugarat.



FIGYELMEZTETÉS: Ne használja a gépet más emberek közelében, hacsak nem viselnek védőfelszerelést.



FIGYELMEZTETÉS: Ne irányítsa a vízugarat saját magára vagy másokra a ruházat vagy lábbeli tisztítása céljából.



FIGYELMEZTETÉS: Robbanásveszély – Ne permetezzen gyúlékony folyadékokat.



FIGYELMEZTETÉS: Gyermekek és szakképzetlen dolgozók nem használhatják a nagynyomású mosókat.



FIGYELMEZTETÉS: A nagynyomású tömlők, dugaszok és csatlakozások fontosak a gép biztonsága szempontjából. Kizárólag a gyártó által ajánlott tömlőket, dugaszokat és csatlakozásokat használja.



FIGYELMEZTETÉS: A gép biztonsága érdekében kizárólag a gyártótól származó vagy az általa jóváhagyott eredeti pótalkatrészeket használja.



FIGYELMEZTETÉS: A visszaáramlás elleni biztosítószerkezeten átfolyt víz ihatatlannak minősül.



FIGYELMEZTETÉS: Tisztítás, karbantartás, valamint az alkatrészek cseréje közben a gépnek leválasztva kell lennie az áramforrásról.



FIGYELMEZTETÉS: Ne használja a gépet, ha annak fontos részei, például a biztonsági eszközök, a nagynyomású tömlők vagy az indítókapcsolók sérültek.



FIGYELMEZTETÉS: Az alkalmazásmódtól függően a nagynyomású tisztítóhoz árnyékolt szűrőfejeket használhat, amelyek jelentősen csökkentik a víztartalmú aeroszolok kibocsátását. Azonban nem minden alkalmazásmód teszi lehetővé az ilyen eszköz használatát. Ha az árnyékolt szűrőfejek nem alkalmasak az aeroszolokkal szembeni védelemre, akkor a tisztítási környezettől függően FFP 2-es vagy annak megfelelő besorolású légzésvédő maszkra lehet szükség.



Az érvényben lévő előírások szerint a készülék rendszerleválasztó nélkül soha nem csatlakoztatható ivóvíz hálózatra. A leválasztót az IEC 61770 szabvány szerint használja.

A rendszerleválasztón átfolyó víz már nem számít ivóvíznek.

1. **Nedves kézzel ne érjen a dugaszhoz, sem az aljzathoz.**
2. **Akadályozza meg a készülék véletlen beindulását.** A kábel villamos aljzatba csatlakoztatása vagy kihúzdása előtt állítsa a kapcsolót OFF (ki) állásba.
3. Tilos elektromos vezeték vagy közvetlenül a nagynyomású mosókészülék felé irányítani a vízpermetet, mert halálos áramütéshez vezethet.
4. **A keskeny, tühegyes sugár nagyon erős.** Használata festett felületen, fafelületen, illetve öntapadó hátlapú tárgyakon nem ajánlott.
5. **Ne engedjen egyetlen embert és állatot sem a kezelőterületre.**
6. **Mindig két kézzel kezelje a nagynyomású mosót, hogy teljesen az irányítása alatt tartsa a lándzsát.**

7. **Gépkezelés közben ne érjen a szórófejhez vagy a vízpermetezőhöz.** Soha ne tegye a kezét a szórófej elé.
8. **Gépkezelés közben viseljen védőszemüveget.** Viseljen védőruházatot és védőlábballit a véletlen lepermetezés ellen.
9. **Válassa le az akkucsomago(ka)t a szerszámról, ha a berendezés használaton kívül van, illetve a nagynyomású tömlő leválasztása előtt is.**
10. **Soha ne kössön csomót a nagynyomású tömlőre és ne bogozza össze, mert sérülést okozhat. Rendszeresen ellenőrizze a nagynyomású tömlőt. Azonnal cserélje ki a tömlőt, ha az sérült, elhasználódott, illetve repedés, buborékok, szúrás vagy egyéb szivárgás jeleit mutatja.** Soha ne fogjon meg szivárgó vagy sérült nagynyomású tömlőt.
11. **Soha ne tárolja, és ne használja a készüléket és az akkucsomagot olyan helyen, ahol a hőmérséklet 4 °C (39,2 °F) alá süllyedhet (például szabadtéri pajtákbán vagy fémépületekben télen) vagy 40 °C (104 °F) fölé emelkedhet (például szabadtéri pajtákbán vagy fémépületekben nyáron).** A fagyáskárokat a jótállás nem fedezi.
12. **Használat előtt alaposan tanulmányozza a kémiai utasításokat és a figyelmeztetéseket. Kizárólag az erre a célra jóváhagyott nagynyomású mosót használja. Ne használjon fehérítőszeret, klórt vagy savtartalmú tisztítószeret. Mindig tartsa be a gyártó címkén megjelölt utasításait a tisztítószer megfelelő használatára vonatkozóan. Mindig védje a szemét, a bőrét és a légzőrendszerét a tisztítószerektől.**
13. **Tilos olyan területen használni a nagynyomású mosót, ahol gázok kigőzölgései lehetnek jelen.** Az elektromos szikra robbanást vagy tüzet okozhat.
14. **A nagynyomású mosóba kerülő vízmennyiség csökkentése érdekében az egységet üzemeltetés közben a tisztítás helyétől minél messzebb szükséges helyezni.**
15. **A véletlen kislülés megakadályozása érdekében a fűvófejet használaton kívül az indító reteszelésével kell biztosítani.**
16. **A szabad légáramlás érdekében üzemeltetés közben NE fedje le a nagynyomású mosót.**
17. **Soha ne fogja le, ne markolja át és ne próbálja meg lefedni a nagynyomású tömlőn keletkezett szúrásnyomot vagy más szivárgást.** A vízsgár nagy nyomás alatt VAN, a bőrbe FOG hatolni.
18. **Kizárólag a nagynyomású mosó PSI értékénél / nyomásánál magasabb besorolású tömlőket és tartozékokat használjon.** Soha ne használja más gyártó tartozékaival vagy alkatrészeivel.
19. **Soha ne hatástalanítsa a termék biztonsági funkcióit.**
20. **Ne üzemeltesse a gépet hiányos, törött vagy nem engedélyezett alkatrészekkel.**
21. **Soha ne permetezzen gyúlékony folyadékokat, illetve ne használjon nagynyomású mosót az éghető port, folyadékot vagy gőzöket tartalmazó területeken.**

Mások biztonsága

- Ezt a szerszámot nem használhatják olyan személyek (a gyermekeket is beleértve), akik nincsenek fizikai, érzékelési vagy mentális képességeik teljes birtokában, vagy nincs meg a szükséges tapasztalatuk és tudásuk, kivéve, ha a biztonságukért felelős személy felügyel rájuk, vagy megtanítja őket a készülék használatára.
- Ügyeljen a gyermekekre, hogy ne játszhassanak a szerszámmal.

Maradványkockázatok

Bizonyos maradványkockázatok a vonatkozó biztonsági előírások betartása és a védőeszközök használata ellenére sem kerülhetők el. Ezek a következők:

- Halláskárosodás.
- A repülő részeszek által okozott személyi sérülés.
- A munka közben felforrósodott tartozékok megérintése miatti égési sérülés.
- A hosszú ideig tartó használat miatt bekövetkező személyi sérülés.

ŐRIZZE MEG EZT AZ ÚTMUTATÓT

Akkumulátor típusa

Ezek az akkucsomagok csak az alábbi típusoknál használhatók:

Akkumulátor	(kg)
DCB546	1,08
DCB547	1,46
DCB548	1,46

További információkért olvassa el az Akkumulátor/töltő kézikönyvét.

A csomag tartalma

A csomag a következőket tartalmazza:

- 1 Nagyteljesítményű tisztítógép
- 1 Lándzsa
- 1 Önfeltöltő szívótömlő
- 1 Szappanos szórófej, palackkal
- 1 Vízbemeneti szűrő
- 1 Állítható szórófej
- 1 Turbó fej
- 1 Szórófej tisztító eszköz
- 1 Univerzális csőcsatlakozó
- 1 Vállheveder
- 1 Hálós tárolózsák
- 1 Akkucsomag[†]
- 1 Akkutöltő[†]
- 1 Kezelési útmutató

[†]Egyes csomagok/kiszérelések tartalmazzák.

- Ellenőrizze a terméket, részeit és tartozékait, nem sérültek-e meg szállítás közben.
- Használat előtt szánjon időt ennek a használati útmutatónak az alapos áttanulmányozására és elsajátítására.

A szerszámon lévő jelölések

A készüléken a következő piktogramok láthatók:



Figyelmeztetés! A sérülés kockázatának csökkentése végett olvassa el a kezelési útmutatót.



Viseljen védőszemüveget.



Viseljen hallásvédőt.



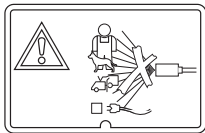
A gép az ivóvízhálózatra csatlakoztatásra nem alkalmas.



Hangteljesítmény a 2000/14/EK irányelv szerint garantálva.
DCMPW1000



Tisztítás és karbantartás előtt mindig vegye ki az akkumulátort a készülékből.



Soha ne irányítsa a vízsugarat emberek, állatok, a gép vagy elektromos alkatrészei felé

Dátumkód helye (I ábra)

A gyártási dátum kódjának felépítése: **26** 4 jegyű évszám, 2 jegyű hét, majd egy 2 jegyű gyárkód.

Leírás (A ábra)



FIGYELMEZTETÉS: Az elektromos készüléken vagy annak részein soha ne végezzen átalakítást. Azzal anyagi kárt vagy személyi sérülést okozhat.

- 1 Főfogantyú
- 2 Markolat
- 3 Indítókapcsoló retesze
- 4 Indítókapcsoló
- 5 Fokozatváltó kapcsoló
- 6 Nagyteljesítményű tisztítógép
- 7 Vibzemenet
- 8 Akkutartó fedele
- 9 Az akkutartó fedelének kioldógombja
- 10 A szívótömlő gyorscsatlakozó szűrője
- 11 Nagynyomású lándzsa
- 12 Gyorscsatlakozó
- 13 Turbó fej
- 14 Ventilátor a hegyes szórófejhez
- 15 Szappanadagoló

- 16 A vállpánt csatja
- 17 Szórófej kioldógombja
- 18 Tisztítószerszertartály
- 19 Szívótömlő
- 20 Gyorscsatlakozó tömlőadapter
- 21 Gurulógolyó
- 22 Gyorscsatlakozások
- 23 Pánttartó
- 24 Vállpánt
- 25 Szórófej tisztító eszköz

Rendeltetésszerű használat

Ez a nagyteljesítményű tisztítógép hajók, autók, padlózatok, kocsifeljárók, rácsok, házburkolatok, motorkerékpárok, teraszok és kültéri bútorok tisztításához készült.

NE használja nedves környezetben, illetve gyúlékony folyadékok vagy gázok közelében.

NE engedje, hogy gyerekek hozzáférjenek. Ha kevésbé gyakorlott személy használja, biztosítson számára felügyeletet.

- **Gyermekek és fogyatékkal élő személyek.** Ezt a szerszámot gyermekek vagy fogyatékkal élők csak felügyelet mellett használhatják.
- A terméket nem használhatják olyan személyek (a gyermekeket is beleértve), akik nincsenek fizikai, érzékelési vagy mentális képességeik teljes birtokában, vagy nincs meg a szükséges tapasztalatuk és tudásuk vagy képzettségük, kivéve, ha a biztonságukért felelős személy felügyeletet biztosít számukra. Gyermekeket soha ne hagyjon felügyelet nélkül a szerszám közelében.

ÖSSZESZERELÉS ÉS BEÁLLÍTÁSOK



FIGYELMEZTETÉS: A súlyos személyi sérülés kockázatának csökkentése érdekében kapcsolja ki a szerszámot, és vegye ki belőle az akkusomagot, mielőtt beállítást végez rajta, vagy tartozékot, szerelést le- vagy felszerel. A készülék véletlen beindulása sérülést okozhat.



FIGYELMEZTETÉS: Kizárólag DeWALT akkumulátorokat és töltőket használjon.

Az akkusomag behelyezése és eltávolítása (I ábra)

MEGJEGYZÉS: A legjobb eredmények érdekében gondoskodjon az akkusomag teljes feltöltéséről.

Az akkusomagok behelyezése

1. Nyomja meg akkutartó fedelének kioldógombját **9**, majd emelje fel az akkutartó fedelét **8**, hogy hozzáférjen az akkutartóhoz **29**.
2. Igazítsa az akkusomagot **27** az akkutartóban **29** található sínekhez, majd csúsztassa be akkusomagot annyira, hogy stabilan rögzüljön az akkutartóban **29**. Győződjön meg róla, hogy az akkusomag **27** stabilan rögzült és nem válik le.
3. Zárja be az akkumulátornyílás fedelét **8**. A nagyteljesítményű tisztítógép beindítása előtt győződjön meg róla, hogy az akkutartó fedelének kioldógombja **9** teljesen rögzítve van a helyén.

Az akkucsomag eltávolítása

1. Nyomja meg akkutartó fedelének kioldógombját **9**, majd emelje fel az akkutartó fedelét **8**, hogy hozzáférjen az akkucsomaghoz **27**.
2. Nyomja meg az akkumulátorkioldó gombot **28** az akkucsomagon **27**, és határozott mozdulattal húzza ki az akkucsomagot a nagyteljesítményű tisztítóból.
3. Helyezze az akkucsomagot a töltőbe a jelen kézikönyv töltőre vonatkozó fejezetének útmutatásai szerint.

A lándzsa összeszerelése (B ábra)

1. A lándzsának **11** a nagyteljesítményű tisztítógéphez **6** történő csatlakoztatásához helyezze rá a lándzsa **11** menetes végét a nagyteljesítményű tisztítógép **6** menetes végére. Forgassa a lándzsát **11** az óramutató járásának irányába, amíg teljesen rá nem szorult.

A szívótömlő gyorscsatlakozó szűrőjének rögzítése a szívótömlőhöz (C ábra)

Ezt a nagyteljesítményű tisztítógépet a gyorscsatlakozó adapterekkel kell használni. A szívótömlő csak akkor szerelhető fel, miután a szívótömlő gyorscsatlakozó szűrőjét **10** felszerelték. A szívótömlőt arra használja, hogy vizet szívjon fel a vödörből vagy más víztárolóból.

MEGJEGYZÉS: Ne szívjon fel szappant, vegyszert, piszkos vagy korrozív folyadékokat (pl. ablaktisztító, növénytápszer, műtrágya vagy fehérítő). Sós vizet ne használjon.

1. A szívótömlő gyorscsatlakozó szűrőjének **10** a szívótömlőhöz **19** történő csatlakoztatásához helyezze a szívótömlő gyorscsatlakozó szűrőjének **10** végét a gyorscsatlakozóba **22**, majd határozott mozdulattal nyomja rá a szívótömlő gyorscsatlakozó szűrőjére **10**.

MEGJEGYZÉS: Használat előtt a szívótömlő gyorscsatlakozó szűrőjének **10** finom megrángatásával győződjön meg arról, hogy biztonságos a csatlakozás.

A szívótömlő csatlakoztatása a vízbemenethez (C, D ábra)

A szívótömlőt **19** arra használja, hogy vizet szívjon fel a vödörből vagy más víztárolóból.

MEGJEGYZÉS: Ne szívjon fel szappant, vegyszert, piszkos vagy korrozív folyadékokat (pl. ablaktisztító, növénytápszer, műtrágya vagy fehérítő). Sós vizet ne használjon.

1. A gyorscsatlakozónak **22** a vízbemenethez **7** történő csatlakoztatásához egy határozott mozdulattal nyomja rá a gyorscsatlakozót **22** a vízbemenetre **7**.

MEGJEGYZÉS: Használat előtt a szívótömlő **19** finom megrángatásával győződjön meg arról, hogy biztonságos a csatlakozás.

2. A szívótömlő szűrős végét tegye be egy friss vizes tartályba vagy egy friss vizes edénybe. Úgy állítsa be a szívótömlőn lévő úszógolyót **21**, hogy a szívótömlő gyorscsatlakozó szűrőjét **10** elfedje a víz.
3. Válassza ki a használni kívánt szórófejet.

A gyorscsatlakozó tömlőadapter és kerti tömlő csatlakoztatása (E ábra)

A kerti tömlő csak akkor szerelhető fel, amikor a gyorscsatlakozó tömlőadaptert **20** már felszerelték.

MEGJEGYZÉS: Mielőtt a kerti tömlőt csatlakoztatná a nagyteljesítményű tisztítógéphez, áramoltasson át vizet a kerti tömlőn harminc másodpercen keresztül, hogy eltávolítsa a törmeléket a kerti tömlő nyílásából.

1. A gyorscsatlakozó tömlőadapternek **20** a nagyteljesítményű tisztítógéphez **6** történő csatlakoztatásához helyezze a gyorscsatlakozó tömlőadapter **20** gyorscsatlakozó végét a vízbemenetre **7**.

2. Csavarjon rá egy kerti tömlőt a gyorscsatlakozó tömlőadapter **20** menetes végére, és kézzel húzza meg.

MEGJEGYZÉS: A kerti tömlőt meneteltolás („cross threading”) nélkül csatlakoztassa. Szívárgást okozhat.

3. Használat után mindig vegye le a kerti tömlőt.

A leválasztáshoz csavarja le a kerti tömlőt a gyorscsatlakozó tömlőadapter **20** végéről, majd a gyorscsatlakozó tömlőadapter **20** gyorscsatlakozó végét hátrafelé húzva vegye le a vízbemenetről **7**.

A tisztítószer adagoló rögzítése (F ábra)

A szappanadagolónak **15** a lándzsához **11** történő csatlakoztatásához helyezze be a szappanadagoló végét a gyorscsatlakozó **12** nyitott végébe (a lándzsa felé) annyira, hogy a szappanadagoló rögzüljön a helyén.

MEGJEGYZÉS: A szórófej csatlakoztatásakor ügyeljen arra, hogy a szappanos szórófej füle pontosan illeszkedjen a gyorscsatlakozó nyílásba.

1. A szappanos szórófej megfelelő rögzülésének ellenőrzéséhez rángassa meg erősen a szórófejet, miután a gyorscsatlakozó már rögzült a helyén.
2. A szappanos szórófej kioldásához nyomja meg a szórófej kioldógombját **17**, majd húzza le a szórófejet a gyorscsatlakozóról **12**.

MEGJEGYZÉS: A szappanadagolót **18** a lándzsa tartálya alatt kell elhelyezni. Ne helyezze a szappanadagolót **18** a lándzsa (11) fölé, mert akkor a szappan a lándzsára **11** csöpöghet.

A szórófej csatlakoztatása a lándzsához (G ábra)

⚠ VESZÉLY: Folyadék befecskendezés kockázata. Ne irányítsa a kiáramló vízsugarat emberek, fedetlen bőrfelületek, szemek vagy állatok felé. Súlyos sérülést okoz.

⚠ FIGYELMEZTETÉS: Repülő tárgyak súlyos sérülést okozhatnak. NE próbáljon szórófejet cserélni a nagyteljesítményű tisztítógép működése közben. A szórófej cseréje előtt kapcsolja ki a nagyteljesítményű tisztítógépet.

1. A szórófejnek a lándzsához **11** történő csatlakoztatásához illessze be a megfelelő szórófejet a gyorscsatlakozó **12** nyitott végébe (a lándzsa felé) annyira, hogy a szórófej rögzüljön a helyén.

MEGJEGYZÉS: A szórófej csatlakoztatásakor ügyeljen arra, hogy a szórófej füle pontosan illeszkedjen a gyorscsatlakozó nyílásba.

2. A szórófej megfelelő rögzülésének ellenőrzéséhez rángassa meg erősen a szórófejet, miután a gyorscsatlakozó már rögzült a helyén.
3. A szórófej kioldásához nyomja meg a szórófej kioldógombját **17** majd húzza le a szórófejet a gyorscsatlakozóról **12**.

A lándzsa használata

A következő táblázat segít kiválasztani a megfelelő szórófejet az elvégzendő munkához.

! VIGYÁZAT: Ne próbálja meg a szórófej mozgásával állítani a nyomást. A turbó fej **NEM** állítható.

Szórófej színe	A következőkkel működik:	Felületek*
Turbó fej	Optimális tisztíthatóságot biztosít a legnehezebb tisztítási feladatokhoz.	Tégla, beton és vinil felületek tisztítása. NE használja textílián.
Ventilátor a hegyes szórófejhez	Festetlen kemény felületek intenzív tisztítása. Nagyobb területek intenzív tisztítása, valamint festett vagy kényes felületek tisztítása	Grillek, kocsibejárók, beton vagy téglá járdák, festetlen téglá vagy stukkó. Fém, beton vagy fa. Autó/lakókocsi, hajó, fa, festett téglá és stukkó, vinil, festett deszkaburkolat

***MEGJEGYZÉS:** A nagyteljesítményű tisztítógépből távozó nagynyomású permet árthat az olyan felületeknek, mint fa, üveg, autófesték, csikozás és kárpit, illetve az olyan kényes tárgyaknak, mint a virágok és bokrok. A vízugár használata előtt ellenőrizze, hogy a tisztítani kívánt tárgy elég erős-e ahhoz, hogy a vízugár ne okozhasson kárt benne.

A vállpánt felhelyezése és beállítása (H ábra)

! FIGYELMEZTETÉS: A vállpántot csak az egyik vállra szabad ráakasztani, az egész testre nem. Lásd H ábra.

Minden olyan szerszám esetén vállpántot **24** kell használni, amelynek összsúlya meghaladja a 6 kg-ot. (Az összsúlyba a nagyteljesítményű tisztítógép, a szórófej és az akkumulátor is beleszámít.) Csatlakoztassa a pántot a szerszámhoz a(z) H ábrán látható módon, majd állítsa be úgy, hogy megfelelő legyen az egyensúly és a megtámasztás.

1. Keresse meg a pánttartót **23**.
2. Pattintsa rá a vállpánt csatját **16** a pánttartóra **23**, amely az egységen, közvetlenül a FŐKAPCSOLÓ előtt található, ahogy a(z) H ábrán is látható. Úgy állítsa be a pántot **24**, hogy illeszkedjen a vállára, valamint megfelelő egyensúlyt és megtámasztást biztosítson.

HASZNÁLAT

Kezelési útmutató

! FIGYELMEZTETÉS: Mindig tartsa be a biztonsági utasításokat és az érvényes jogszabályokat.

! FIGYELMEZTETÉS: A súlyos személyi sérülés kockázatának csökkentése érdekében kapcsolja ki a szerszámot, és vegye ki belőle az akkusomagot, mielőtt beállítást végez rajta, vagy tartozékokat, szereléseket le- vagy felszerel. A készülék véletlen beindulása sérülést okozhat.

Helyes kéztartás (J ábra)

! FIGYELMEZTETÉS: A súlyos személyi sérülés veszélyének csökkentése érdekében **MINDIG** a bemutatott helyes kéztartást alkalmazza.

! FIGYELMEZTETÉS: A súlyos személyi sérülés kockázatának csökkentése érdekében **MINDIG** biztonságosan tartsa a szerszámot, számítva annak hirtelen reakciójára.

A helyes kéztartás az, ha egyik kezét a főfogantyún **1** a másikat pedig a markolaton **2** tartja, ahogyan az ábrán látható.

Fokozatválasztó (A, K ábra)

Ez a nagyteljesítményű tisztító lehetővé teszi, hogy a finomabb munkákhoz alacsonyabb nyomást használjon, a nagyteljesítményű tisztításhoz viszont nagyobb sebességgel dolgozzon.

Ha alacsonyabb nyomást szeretne, akkor a fokozatválasztót **5 húzza hátra a főfogantyú **1** felé, a **LO** állásba. Nagyobb, több időt igénylő munkákhoz ez a legjobb módszer.**

Ha gyorsabb sebességre szeretne váltani, tolja a fokozatváltót előre a lándzsa **11 felé, a **HI** állásba. Ez a legjobb üzemmód a nagyobb nyomást igénylő munkákhoz.**

MEGJEGYZÉS: **HI** módban a nagyteljesítményű tisztítógép üzemideje csökken a **LO** módhoz képest.

A nagyteljesítményű tisztítógép előkészítése használatra

! VESZÉLY: Folyadékbecfecskenedés és felszakadás kockázata. Amikor nagy nyomásra van állítva, **NE** hagyja, hogy a vízugár fedetlen bőrfelületet, szemet vagy állatot érjen. Súlyos sérülést okoz.

! VIGYÁZAT: Használat előtt:

- Csatlakoztassa a vízellátást a nagyteljesítményű tisztítógéphez. A nagyteljesítményű tisztítógépnek a vízellátáshoz történő csatlakoztatására vonatkozó utasításokért kérjük, tekintse meg az **A szivótömlő csatlakoztatása a vízbemenethez vagy A gyorscsatlakozó tömlőadapter és a kerti tömlő csatlakoztatása szakaszt az Összeszerelés és beállítások** fejezetben.
- Csatlakoztassa a tartozékokat. A nagynyomású lándzsa csatlakoztatására vonatkozó utasításokért kérjük, tekintse meg az **A lándzsa összeszerelése, Csatlakoztatás a lándzshoz és A nagynyomású szappanadagoló csatlakoztatása** szakaszokat az **Összeszerelés és beállítások** fejezetben.

A nagyteljesítményű tisztítógép előkészítése (L ábra)

FONTOS: Oldja az indítókapcsoló reteszt **3**, majd húzza be az indítókapcsolót **4** és tartsa behúva 30 másodpercig, hogy a rendszerből eltávozzon a levegő. Ha még van benne levegő, áramoltasson át még vizet a lándzsán **11**.

1. Oldja az indítókapcsoló reteszt **3**.
2. Húzza be az indítókapcsolót **4**.

Felület tisztítása (I–L ábra)



FIGYELMEZTETÉS: A vízugár sérülést okozhat. Mindig kapcsolja be az indítókapcsoló reteszt, amikor nem használja a készüléket. Ennek elmulasztása esetén a vízugár véletlenül elszabadulhat.

1. A nagyteljesítményű tisztítógép beindításához oldja az indítókapcsoló reteszt **3**, és húzza be az indítókapcsolót **4**.
MEGJEGYZÉS: A legjobb az, amikor a vízugár 45°-os szögben éri a tisztítandó felületet. A szórófej hajlamos arra, hogy piszokszemcséket ágyazzon be a felületbe. Amikor függőleges felületet tisztít, legjobb, ha a tisztítószert az alján kezdi, és úgy halad vele felfelé, amivel megelőzi azt, hogy a tisztítószert lefelé folyjon és csíkokat hagyjon.
2. A nagyteljesítményű tisztítógépet az indítókapcsoló elengedésével állíthatja le.

MEGJEGYZÉS: A túlzott szivattyúnyomást a szórófej eltömődése okozhatja. Mindig kapcsolja le a nagyteljesítményű tisztítógépet és vegye ki belőle az akkumulátort, mielőtt megpróbálná megszüntetni a szórófej eltömődését.



FIGYELMEZTETÉS: Vegyszert tartalmazó vizet soha ne használjon. Csak édesvízzel tisztítson.

Leállítás (A ábra)

1. A nagyteljesítményű tisztítógépet az indítókapcsoló elengedésével állítsa le, és vegye ki belőle az akkumulátort.
2. Zárja el a vízcsapot.
3. Engedje ki a maradék nyomást úgy, hogy az indítókapcsolót **4** behúva tartja, amíg már nem jön ki víz a lándzsából **11**.
4. A kerti tömlőt úgy távolítsa el a nagyteljesítményű tisztítógépről, hogy hátrafelé húzza a gyorscsatlakozó tömlőadapteren lévő gyűrűt, és leveszi a vízbemenetről **7**.
5. Válassza le és irtse ki a kerti tömlőt.

KARBANTARTÁS

Az Ön elektromos szerszámát minimális karbantartás melletti hosszú idejű használatra terveztük. Folyamatos és kielégítő működése a megfelelő gondozástól és a rendszeres tisztítástól is függ.



FIGYELMEZTETÉS: A súlyos személyi sérülés kockázatának csökkentése érdekében kapcsolja ki a szerszámot, és vegye ki belőle az akkucsomagot, mielőtt beállítást végez rajta, vagy tartozékot, szerelést le- vagy felszerel. A készülék véletlen beindulása sérülést okozhat.

A töltő és az akkucsomag nem szervizelhető.

A szervizközpont elérhetőségét lásd a kézikönyv hátsó oldalán, ill. a www.2helpU.com oldalon.

Kenés

Elektromos szerszáma nem igényel kiegészítő kenést.

Tisztítás



FIGYELMEZTETÉS: Áramütés és mechanikai sérülés veszélye. Tisztítás előtt távolítsa el az akkumulátort.



FIGYELMEZTETÉS: A biztonságos és hatékony működés érdekében mindig tartsa tisztán az elektromos készüléket és a szellőzőnyílásokat.



FIGYELMEZTETÉS: Ha szennyeződés vagy por gyülemlik fel a szellőzőrésekben vagy azok környékén, fúvassa ki száraz levegővel a szerszámházból. A művelet végzésekor viseljen jóváhagyott védőszemüveget és jóváhagyott porvédő maszkot.



FIGYELMEZTETÉS: A szerszám nemfémes részeit soha ne tisztítsa oldószerrel vagy más erős vegyszerrel. Ezek a vegyszerek meggyengíthetik az alkatrészek anyagát. Csak kímélő szappanos vízzel megnedvesített ronggyal tisztítsa. Ne hagyja, hogy a belsejébe folyadék kerüljön, és soha ne is merítse folyadékba egyik részét sem.

Szórófej (A, M ábra)

Ha a szórófej idegen anyagokkal (pl. piszok) eltömődik, túl nagy nyomás alakulhat ki. Ha a szórófej részben tömődik el, a nyomás pulzálni fog. Azonnal tisztítsa meg a szórófejet.

1. Kapcsolja ki a nagyteljesítményű tisztítógépet **6**, vegye ki az akkumulátort, és válassza le a vízellátást a vízbemenetről **7**.
2. Engedje ki a maradék nyomást úgy, hogy az indítókapcsolót **4** behúva tartja, amíg már nem jön ki víz a lándzsából **11**.
3. A szórófejtisztító eszköz **25** használatával megszüntetheti a szórófej szennyeződés okozta eltömődését.
4. Az esetleges törmelék eltávolítása érdekében áramoltasson vizet a csapból vagy a kerti tömlőből a szórófejen keresztül.

Szívótömlő (A ábra)

1. A szívótömlő **19** tisztításához kapcsolja ki a nagyteljesítményű tisztítógépet **6**, vegye ki az akkumulátort, és válassza le a szívótömlőt **19** a vízbemenetről **7**.
2. Távolítsa el a szívótömlő gyorscsatlakozó szűrőjét **10** a gyorscsatlakozóról **22**.
3. A szívótömlő tisztításához a kerti tömlőből áramoltatott vízzel öblítse át a szívótömlőt, és hagyja megszáradni.

Szívótömlő szűrője (N ábra)

1. A szívótömlő gyorscsatlakozó szűrőjének **10** tisztításához kapcsolja ki a nagyteljesítményű tisztítógépet **6**, vegye ki az akkumulátort, és válassza le a szívótömlőt **19** a vízbemenetről **7**.
2. Távolítsa el a szívótömlő gyorscsatlakozó szűrőjét **10** a gyorscsatlakozóról **22**.

3. Csavarja a szívótömlő gyorscsatlakozó szűrőjén **10** található gyorscsatlakozó véget az óramutató járásával ellentétes irányba, majd távolítsa el.
4. Öblítse le a szűrőt és az összes alkatrészt tiszta vízzel, majd szerelje össze őket és hagyja megszáradni.

MEGJEGYZÉS: Húzza meg kézzel a szívótömlő gyorscsatlakozó szűrőjét.

Tárolás (A ábra)

- Mindig teljesen ürítse le a vizet a szívótömlőből, a nagyteljesítményű tisztítógépből, a csőből, a lándzsából és a szórófejekből.
- Száraz, fedett és fagypont feletti hőmérsékletű helyen tárolja, úgy, hogy az akkumulátorok ne legyenek benne. **BELTÉRBEN TÁROLANDÓ.**
- A szórófejek a tárolózsákban tárolhatók.
- A lándzsát szétszerelve el lehet tárolni a tárolózsákban.
- A szívótömlő és a szappanadagoló üresen eltávolítható a tárolózsákban.

Külön kapható tartozékok



FIGYELMEZTETÉS: Mivel nem a DeWALT által javasolt tartozékoknak ezzel a termékkel együtt történő használhatóságát nem tesztelték, az olyan tartozékok használata veszélyes lehet. A sérülésveszély csökkentése érdekében csak a DeWALT által ajánlott tartozékokat használja ezzel a termékkel.

A megfelelő tartozékokkal kapcsolatos további tájékoztatásért forduljon kereskedőjéhez.

A környezet védelme



A termékek/akkumulátorok újrahasznosíthatók, de ha az áthúzott kukával vannak jelölve, a szokásos háztartási hulladékkal együtt nem szabad őket kiselejtezni.

Az akkumulátorokat teljesen süsse ki, és válassza szét őket, ha lehetséges, válasszon el minden fényforrást a terméktől.

A felhasználó felelőssége a személyes adatok törlése a termékből. Ezután vigye el a hulladékot egy hivatalos hulladékgyűjtő központba vagy egy részt vevő kiskereskedőhöz, amely gyakran ingyenesen átveszi azt. A csomagolást a megjelölt anyagkód alapján kell ártalmatlanítani. A kezelési és biztonsági utasításokat csak akkor szabad kidobni, ha az adott terméket már nem használják.

Kérjük, tájékozódjon a helyi közösségnél/önkormányzatnál a hulladékkezeléssel kapcsolatos útmutatásokról. További információért látogasson el a www.2helpU.com weboldalra, és szkennelje be a fenti QR-kódot.

DEWALT Európai Elektromos Kéziszerszám (EK) Garancia Szerződési Feltételek (Vállalkozásoknak)

A DEWALT bízik az Elektromos Kéziszerszámai minőségében ezért kiváló garanciális feltételeket nyújt a termékek használói számára. Ezen nyilatkozat csak kiegészítéseként szolgál és semmilyen módon nem sérti az Ön szerződéses jogait mint professzionális felhasználó vagy törvényes jogait mint magán, nem-professzionális felhasználó. A garancia az Európai Unió tagállamai valamint az Európai Szabadkereskedelmi Társulás területén érvényes.

1. EGY ÉVES DEWALT Európai EK Garancia

Ha az Ön DEWALT Elektromos Kéziszerszáma meghibásodik bármilyen anyag vagy gyártási hibának köszönhetően a vásárlástól számított 12 hónapon belül, a DEWALT, az alábbi 2 – 4 szekciókban taglalt garanciális feltételeknek megfelelően, kicserélheti az összes hibás alkatrészt térítésmentesen vagy, saját belátása szerint, a teljes szerszámot térítésmentesen.

2. Általános feltételek

- 2.1 A DEWALT Európai EK Garancia a DEWALT termék eredeti tulajdonosának áll rendelkezésére, aki a terméket hivatalos DEWALT európai viszonteladótól vásárolta szakmai felhasználási céllal. A DEWALT Európai Elektromos Kéziszerszám Garancia nem érvényes olyan személyek számára, akik a DEWALT terméket viszonteladás vagy bérbeadási szándékkal vásárolták.
- 2.2 A garancia nem ruházható át. A garancia a DEWALT termék eredeti tulajdonosa számára érhető el, aki a fentebb meghatározott vásárlási feltételeknek megfelel.
- 2.3 A Garancia DEWALT Elektromos Kéziszerszámokra érvényes (kivéve a garancia hatálya alá nem tartozó termékek)
- 2.3 A garanciális időtartam alatt történő termék javítás vagy csere nem eredményezi a garancia meghosszabbítását vagy újraindulását. A garanciális időtartam a vásárlás napjától lép életbe és 12 hónapon át tart.
- 2.4 A DEWALT fenntartja a jogot, hogy visszautasítson bármilyen garanciális igénylést, amennyiben a hivatalos szerviz véleménye szerint a meghibásodás nem anyag vagy gyártási hibának köszönhető, vagy a garanciális igénylés nem felel meg a DEWALT Európai Elektromos Kéziszerszám Garancia feltételeinek.
- 2.5 A felmerülő szállítási költséget a DEWALT termék használója és annak vásárlási helye, valamint

a DEWALT termék használója és a DEWALT Hivatalos Szerviz Központ között a DEWALT Garancia nem fedezi.

3. A DEWALT Európai EK Garancia hatálya alá nem tartozó termékek

Az alábbi termékeket nem tartoznak a DEWALT EK Garancia hatálya alá:

- 3.1 Azon termékek amelyek nem a DEWALT európai specifikációinak megfelelően készültek vagy nem hivatalos beszállítótól kerültek importálásra az Európai Unió tagállamain kívülről, vagy az Európai Szabadkereskedelmi Társulás területén kívülről.
- 3.2 Olyan fogyóeszköznek minősülő tartozékok, amelyek a munkadarabbal kerülnek közvetlen érintkezésbe, pl.: fúrószárak, fűrészlapok, csiszolókorongok.
- 3.3 Sorozatgyártásra használt termékek, eszkbőrlő cégek számára eladott termékek, szolgáltatási szerződésben lévő termékek, illetve a B2B szerződések kivételt képeznek, ezekre különleges garanciális felételek érvényesek, melyet a beszállítói szerződés taglal.
- 3.4 A DEWALT partnerei által szállított, DEWALT márkajelzéssel ellátott termékeket, termékspecifikus garanciális vagy szavatossági feltételek illetnek. Lásd a termékhez mellékelt tájékoztatót.
- 3.5 Olyan garanciális javításra benyújtott, egy szett részét képező termék, melyen a gyártási dátum kód nem egyezik a szett többi részével vagy a vásárlás dátumával.
- 3.6 Kéziszerszámok, ruházat, védőruházat
- 3.7 Gyártáshoz/Tömeggyártáshoz/Termeléshez felhasznált vagy nagy megterhelés alatt álló termékek, kivéve a DEWALT szerviz által támogatott gyártási folyamatok.

4. Kivételek a Garanciális igény alól

A garanciális igény visszautasítható az alábbi esetekben:

- 4.1 A DEWALT szerviz számára nem bizonyítható egyértelműen, hogy a meghibásodás anyag vagy gyártási hibának köszönhető.
- 4.2 A meghibásodás oka rendeltetésszerű használatból fakadó elhasználódás. Lásd a 4.14-es szekciót. Minden termék ki van téve a használatból fakadó elhasználódásnak. Fontos a megfelelő termék kiválasztása.
- 4.3 A termék dátum kódja és a szériaszám nem azonosítható.
- 4.4 Az eredeti vásárlást igazoló bizonylat nem kerül felmutatásra az igény benyújtásánál.
- 4.5 Nem rendeltetésszerű használatból fakadó sérülések, beleértve a termék leejtését, a véletlen

baleseteket vagy a használati útmutatónak nem megfelelő használatot.

- 4.6 A DEWALT által nem jóváhagyott kiegészítők használatából vagy a használati útmutatóban nem szereplő kiegészítők használatából fakadó sérülések.
- 4.7 Bármely termék, mely az eredeti termékhez képest módosításra került.
- 4.8 Bármely termék, amelyet nem DEWALT szervíz javított meg vagy kísérelt meg megjavítani vagy amelynél a szerelő nem eredeti DEWALT alkatrészeket használt.
- 4.9 Túlterhelésből fakadó meghibásodás vagy részleges meghibásodás után történő további használat.
- 4.10 Nem megszokott környezetben történő használat, beleértve olyan esetet, mely során folyadék vagy egyéb anyag került a termékbe.
- 4.11 Hiányos karbantartás vagy az elhasznált részek cseréjének elmulasztása.
- 4.12 A termék hiányosan vagy nem eredeti darabokkal került leadásra.
- 4.13 A termék meghibásodása a használója által történt, nem a használati útmutatónak megfelelő beállításból vagy összeszerelésből fakad. *Mindezen termék alapos átvizsgálásra került gyártás során. Bármely szállításkor észrevett hibát vagy rossz beállítást azonnal jelezni kell az eladónak.*
- 4.14 Komponens meghibásodása rendeltetésszerű használatból fakadóan. A rendeltetésszerűen elhasználódó komponensek többek között, de nem kizárólag, az alábbiak:

Általános Alkatrészek

- Szénkefék
- Burkolatok
- Peremek
- Tömítések
- Zsírok, kenőanyagok
- Vezeték szettek
- Tokmányok
- Tárcsa tartók
- O gyűrűk

Termékspecifikus alkatrészek

- Szervíz készletek

Szögezők

- O gyűrűk
 - Rugók
- Űtőszögek
 - Űtköcsök

Kalapácsok

- Űtőmechanika
 - Szerszámtartó
- Hengerek
 - Racsnik

Űtvecsavarozók

- Űllő
- Űtő rész
- Bittartó

5. Garanciális igény benyújtása

- 5.1 A garanciális igény benyújtásához lépjen kapcsolatba a termék értékesítőjével vagy az Önhöz legközelebb lévő hivatalos DEWALT szervizzel (www.2helpU.com).
- 5.2 Jutassa vissza a DEWALT terméket az értékesítőjéhez vagy egy hivatalos DEWALT szervízhez valamennyi alkatrésszel és az eredeti vásárlást igazoló bizonylattal.
- 5.3 A hivatalos DEWALT szervíz megvizsgálja a terméket és jóváhagyja vagy visszautasítja a garanciális javítási kérelmet.
- 5.4 Amennyiben a garanciális javítás során a szerelők elhasználták a komponenseket fedeznek fel, a szervíz árajánlatot küldhet Önnek ezen komponensek javításáról vagy cseréjéről.
- 5.5 A termékek rendszeres karbantartásának elmulasztása a jövőbeli igények visszautasítását okozhatja.
- 5.6 A javítás elkészültekor a szervíz a terméket visszajuttatja oda, ahol a garanciális igényt benyújtották.

6. Érvénytelen garanciális igények

- 6.1 A DEWALT fenntartja a jogot, hogy visszautasítson bármilyen garanciális igényt, amennyiben a hivatalos szervíz szerint az nem felel meg a DEWALT Európai Garancia feltételeinek.
- 6.2 Amennyiben a garanciális igény visszautasításra került a hivatalos DEWALT szervíz által, a visszautasítás oka megküldésre kerül az igénylő számára a teljes javítás árajánlatával együtt. Amennyiben a garanciális igény visszautasításra került az újraösszeszerelés és a szállítás költsége az igénylő számára kiszámlázásra kerülhet.

7. Felhasználói feltételekben beállító változások

- 7.1 A DEWALT fenntartja a jogot, hogy felülvizsgálja és módosítsa a garancia feltételeit, az időtartamot és a termék jogosultságot értesítés nélkül, amennyiben azt szükségesnek tartja.
- 7.2 A jelenlegi DEWALT Európai Elektromos Kéziszerszám Garancia feltételei elérhető a www.2helpU.com oldalon, a helyi DEWALT értékesítőknél, valamint kérhető a DEWALT magyarországi képviselőtől.

JÓTÁLLÁSI FELTÉTELEK

Gratulálunk Önnek ezen magas minőséget képviselő DEWALT készülék megvásárlásához! Fogyasztók részére értékesített termékeinkre:

**10.000,- Ft – 250.000,- bruttó értékhatár között 2 év,
250.000,- Ft bruttó értékhatár felett 3 év
időtartamú jótállást vállalunk.**

Az áru hibás teljesítése esetén a fogyasztót a jogszabály szerinti kellékszavatossági jogok gyakorlása térítésmentesen megilleti, e jogait a jótállás nem érinti. Felhívjuk szíves figyelmüket, hogy a termék ipari, professzionális felhasználásra nem alkalmazható!

- 1) A Stanley Black & Decker Hungary Kft. a jótállás, kellék- és termékszavatosság alapján végzett igényérvényesítést a Polgári Törvénykönyvről szóló 2013. évi V. törvény vonatkozó szabályozása, a 19/2014. (IV.29.) NGM rendelet, a 151/2003. (IX.22.) Kormányrendelet és a 10/2024. (VI.28.) IM rendelet, továbbá a 373/2021. (VI.30.) Kormányrendelet szerint végzi a jótállási idő, illetve a kellék- és termékszavatossági jogok érvényesíthetőségének teljes időtartama alatt, aszerint, hogy a szerződés megkötésekor vagy azt megelőzően rendelkezésre álló, és kapcsolódó reklámokban foglalt feltételek szerint felel a hibás teljesítésért. Az igényérvényesítés lehetősége az áru részét képező, vagy azzal összekapcsolt digitális tartalomra és digitális szolgáltatásra is kiterjed.
 - a) A fogyasztó jótállási igényét a jótállási jeggyel érvényesítheti, ezért kérjük azt őrizze meg. Nem tehető az érvényesítés feltételévé a termék felbontott csomagolásának a fogyasztó általi visszaszolgáltatása.
 - b) Vásárláskor a forgalmazónak (kereskedőnek) a jótállási jegyen fel kell tüntetnie a vállalkozás nevét, a termék azonosítására alkalmas megnevezését és típusát, továbbá – ha van – gyártási számát, a gyártó nevét, címét, ha nem azonos a vállalkozással, valamint a szerződéskötés, illetve a termék fogyasztó részére történő átadásának vagy vállalkozás általi üzembe helyezésének időpontját és a fogyasztási cikk fogyasztó által fizetett vételárát. A jótállási jegyet a forgalmazó (kereskedő) nevében eljáró személynek alá kell írnia és a kereskedés azonosítására alkalmas tartalmú (minimum cégnév, üzlet címe) bélyegzővel olvashatóan le kell bélyegezni, elektronikus dokumentumon történő átadás esetén nem szükséges tartalmaznia elektronikus aláírást és bélyegzőlenyomatot. Kérjük, kísérelje figyelemmel a jótállási jegy megfelelő érvényesítését, mivel a kijelölt szervizeknél a jótállási igény érvényes jótállási jeggyel érvényesíthető. Amennyiben a jótállási jegy szabálytalanul került kiállításra, jótállási igényével kérjük forduljon a terméket az Ön részére értékesítő partnerünkhöz (kereskedőhöz).
A vállalkozás köteles a fogyasztási cikkel együtt vagy – távollévéük között kötött szerződés esetén – legkésőbb a fogyasztási cikk átadását vagy üzembe helyezését követő napon a jótállási jegyet a fogyasztó rendelkezésére bocsátani olyan formában, amely a jótállási határidő végéig biztosítja a jótállási jegy tartalmának jól olvashatóságát. Az előírt tartalmú jótállási jegyet a vállalkozás elektronikus úton is átadhatja a fogyasztó részére. Amennyiben nem közvetlen megküldéssel kerül sor az átadásra, hanem letöltött biztosítói elérési cím formájában, úgy a letölthetőség a jótállási idő végéig nem szüntethető meg.
 - c) A jótállási jegy szabálytalan kiállítása vagy a fogyasztó rendelkezésére bocsátásának elmaradása nem érinti a jótállási érvényességét. Kérjük, hogy a jótállási jegyen kívül a nyugtát vagy számlát is szíveskedjen megőrizni a gyorsabb és hatékonyabb ügyintézés érdekében, mert a szerződés megkötése és ellenérték

megfizetését igazoló bizonylattal is bizonyítható.

- d) Elvesztett jótállási jegyet csak a fogyasztói szerződés létrejöttét igazoló nyugta vagy számla ellenében tudunk pótolni!
 - e) A jótállás érvényességéhez, valamint a jótállásból eredő jogok érvényesítéséhez a vállalkozás a 151/2003. Korm. rendeletben foglaltakon túl további követelményt nem támaszthat a fogyasztóval szemben, kivéve, ha a fogyasztási cikk megfelelő üzembe helyezése vagy üzemben tartása más módon nem biztosítható, és a követelmény teljesítése nem jelent aránytalan terhet a fogyasztó számára.
- 2) **Nem terjed ki a jótállás:**
 - a) amennyiben a hiba oka rendeltetésellenes, illetve a mellékelt magyar nyelvű használati kezelési útmutatóban foglaltaktól eltérő használat, átalakítás, szakszerűtlen kezelés, helytelen tárolás, elemi kár vagy egyéb a vásárlás után a fogyasztó érdekkörében keletkezett ok miatt következik be;
 - b) azon alkatrészekre, amelyek esetében a meghibásodás a jótállási időn belüli rendeltetéseszerű használat mellett az alkatrészek természetes elhasználódása, kopása miatt következett be (gy különösen: fűrészlánc, fűrészlap, gyalkukés, meghajtósíj, csapágycsák, szénkefe, csillagkerék);
 - c) a készülék túlterhelése miatt jelentkező hibákra, amelyek a hajtómű meghibásodásához, vagy egyéb ebből adódó károkhhoz vezetnek;
 - d) a termék nem hivatalos szervizben történt javításából eredő hibákra;
 - e) az olyan károsodásokra, amelyek nem gyári kiegészítő készülékek és tartozékok használatából adódnak;

amennyiben a jótállásra kötelezett a szakszerviz vagy szakvélemény által bizonyítja, hogy a hiba a fenti okok valamelyikére vezethető vissza.
 - 3) **A termék meghibásodása esetén a fogyasztót az alábbi jogok illetik meg:**
 - a) A fogyasztó elsősorban a kijavítás vagy csere iránti igényét a választása szerint a vállalkozás székelyhelyén, bármely telephelyén, fióktelepén, illetve kijavítás iránti igényét közvetlenül a jótállási jegyen feltüntetett javítószolgálatnál is bejelentheti.
Termékszavatossági jogait a termék előállításójával vagy forgalmazójával szemben gyakorolhatja a fogyasztó, a termék hibáját a fogyasztónak kell bizonyítania. A termékszavatossági igény érvényesítése során a hiba kijavítása vagy a termék kicserélése követelhető, melyre a forgalomba hozattól számtott két év elteltéig van lehetőség. Ugyanazon hiba miatt kellékszavatossági és jótállási igény, valamint termékszavatossági és jótállási igény egyszerre, egymással párhuzamosan is érvényesíthető, ha viszont egy adott hiba miatt egyszer sikerrel érvényesítette a fogyasztó a hibás teljesítésből eredő jogait, ugyanezen hiba tekintetében más jogi alapon erre már nem tarthat igényt.
 - b) Kérjük, hogy a hiba felfedezését követő legrövidebb időn belül szíveskedjen azt a vállalkozásnál vagy a szervizben bejelenteni. A fogyasztónak az árut a kijavítás vagy kicserélés teljesítése érdekében a vállalkozás rendelkezésére kell bocsátania. A vállalkozásnak a saját költségére kell biztosítania a kicserélt áru visszavételét.
 - c) A vállalkozás a fogyasztó nála bejelentett jótállási igényéről jegyzőkönyvet köteles felvenni az NGM rendeletben előírt tartalommal. A forgalmazó, illetve a szerviz a termék javításra való átvételkor elismervény átadására köteles, amelyen fel kell tüntetni a fogyasztó nevét és címét, a dolog azonosításához szükséges adatokat, a dolog átvételének időpontját és azt az időpontot, amikor a fogyasztó a dologt átveheti. Ezek a szavatossági vagy jótállási igényről felvett jegyzőkönyvben is teljesíthetők. Ha a fogyasztó

szavatossági és jótállási igényének megítéléséhez szakvélemény beszerzése szükséges, a szakvélemény kötelező tartalmi elemei a megrendelő neve és címe, üzlet neve és címe, vizsgálat tárgya, vizsgálati díj összege, vizsgálati díj fizetésére kötelezett megnevezése, termék beérkezésének időpontja, vásárlás időpontja, minőségi kifogás bejelentésének időpontja, fogyasztó kifogása, vizsgálati módszerek, vizsgálat megállapításai indoklással ellátva, tájékoztatás és egyéb szükségesnek ítélt tájékoztatások.

- d) Ha a fogyasztási cikk a vásárlástól számítva három munkanapon belül meghibásodik, a fogyasztó ezen időtartamon belül kérheti annak kicserélését feltéve, hogy a meghibásodás a rendeltetéseszerű használatot akadályozza. A csereigény érvényesítését követően a hiba fennállásának, vagy a rendeltetéseszerű használatot akadályozó mérték megállapításához a kereskedő/gyártó kérheti a szakszerviz közreműködését vagy szakvéleményt szerezhet be.
- e) Amennyiben a jótállási igény bejelentését követően a vállalkozás az igény teljesíthetőségéről azonnal nem tud nyilatkozni, úgy öt munkanapon belül, igazolható módon értesítenie kell a fogyasztót az álláspontról.
- f) Ha a fogyasztó kijavítás iránti jótállási igényét közvetlenül a jótállási jegyen vagy a jótállási nyilatkozaton feltüntetett javítószolgáltatnál kívánja érvényesíteni, a javítószolgálat köteles a vállalkozást haladéktalanul értesíteni a jótállási igény bejelentéséről. A javítószolgálat (szerviz) a kijavítás elvégzését követő öt munkanapon belül köteles értesíteni a vállalkozást. A javítószolgálat (szerviz) ugyancsak öt munkanapon belül köteles a megállapítását közölni a vállalkozással, amennyiben
- a termék első javítása esetén megállapítást nyer, hogy a termék nem javítható
 - a javítás várható idejéről, ha a termék javítása előreláthatóan tizenöt napnál hosszabb időt vesz igénybe
 - a termék javítása nem lehetséges harminc nap alatt.
- g) A vállalkozásnak, illetve a javítószolgáltatnak törekednie kell arra, hogy a kijavítást vagy kicserélést legfeljebb 15 napon belül megfelelő minőségben elvégezze, elvégeztesse. Ha a kijavítás vagy kicserélés időtartama a 15 napot meghaladja, akkor a vállalkozás a fogyasztót tájékoztatni köteles annak várható időtartamáról. A tájékoztatás a fogyasztó előzetes hozzájárulása esetén, elektronikus úton vagy a fogyasztó általi átvételre alkalmas más módon történik.
- Ha a jótállási időtartam alatt a termék első alkalommal történő javítása során megállapítását nyer, hogy a termék nem javítható, úgy a fogyasztó eltérő rendelkezése hiányában 8 napon belül ki kell cserélni. Ha a cserére nincs lehetőség, úgy a jótállási jegyen, annak hiányában a megfizetést igazoló bizonylaton szereplő bruttó vételárat 8 napon belül köteles a vállalkozás a fogyasztó részére visszatéríteni.
 - Ha a jótállási időtartam alatt a termék 3 alkalommal történő javítást követően ismét meghibásodik, - a fogyasztó eltérő rendelkezése hiányában - a vállalkozás köteles a fogyasztási cikket nyolc napon belül kicserélni.
 - Ha a termék kijavítására a vállalkozás részére való közléstől számított 30 napig nem kerül sor, a fogyasztó eltérő rendelkezése hiányában a vállalkozás köteles a terméket a határidő eredménytelen elteltét követő 8 napon belül kicserélni. Ha a cserére nincs lehetőség, úgy a megfizetést igazoló bizonylaton szereplő bruttó vételárat 8 napon belül köteles a vállalkozás a fogyasztó részére visszatéríteni.
- h) A fogyasztó az ellenszolgáltatás arányos leszállítását igényelheti, vagy a szerződéstől elállhat, ha a kö-

telezett a kijavítást vagy a kicserélést nem vállalta, e kötelezettségének nem tud eleget tenni, vagy ha a jogosultnak a kijavításhoz vagy kicseréléshez fűződő érdeke megszűnt. Az ellenszolgáltatás leszállítása akkor arányos, ha annak összege megegyezik a fogyasztónak szerződéseszerű teljesítés esetén járó, valamint a fogyasztó által ténylegesen megkapott áru értékének különbözetével.

- i) A vállalkozás megtagadhatja az áru szerződéseszerűvé tételét, ha a kijavítás, illetve a kicserélés lehetetlen, vagy ha az aránytalan többletköltséget eredményezne a vállalkozásnak, figyelembe véve valamennyi körülményt, ideértve a szolgáltatás hibátlan állapotban képviselt értékét, valamint a szerződésesség súlyát.
- j) A fogyasztó akkor is jogosult - a szerződésesség súlyához igazodva - az ellenszolgáltatás arányos leszállítását igényelni, vagy az adásvételi szerződést megszüntetni, ha
- a vállalkozás nem végezte el a kijavítást vagy kicserélést, vagy elvégezte azt, de részben vagy egészben nem teljesítette, vagy megtagadta az áru szerződéseszerűvé tételét;
 - ismételt teljesítési hiba merült fel, annak ellenére, hogy a vállalkozás megkísérelte az áru szerződéseszerűvé tételét;
 - a teljesítés hibája olyan súlyú, hogy azonnali érlelőszállítást vagy az adásvételi szerződés azonnali megszüntetését teszi indokoltá; vagy
 - a vállalkozás nem vállalta az áru szerződéseszerűvé tételét, vagy a körülményekből nyilvánvaló, hogy a vállalkozás észszerű határidőn belül vagy a fogyasztónak okozott jelentős érdeksérelem nélkül nem fogja az áru szerződéseszerűvé tenni.
- k) A fogyasztó adásvételi szerződés megszüntetésére vonatkozó kellektszavatossági joga a vállalkozásnak címzett, a megszüntetésre vonatkozó döntést kifejező jognyilatkozattal gyakorolható.
- l) Jelentéktelen hiba miatt elállásnak nincs helye. Ha a fogyasztó hibás teljesítésre hivatkozva kívánja megszüntetni az adásvételi szerződést, a vállalkozást terheli annak bizonyítása, hogy a hiba jelentéktelen.
- m) Nem számít bele a jótállási időbe a kijavítási időnek az a része, amely alatt a fogyasztó a terméket nem tudta rendeltetéseszerűen használni.
- n) A terméknek a kicseréléssel vagy kijavítással érintett részére a jótállási idő újból kezdődik.
- 4) **A jótállás keretébe tartozó kijavítás vagy csere esetén a vállalkozásnak, illetve a javítószolgáltatnak a jótállási jegyen fel kell tüntetni:**
- a kijavítás iránti igény bejelentésének és a kijavításra történő átvétel időpontját,
 - a hiba okát és a kijavítás módját;
 - a termék fogyasztó részére történő visszaadásának időpontját,
 - a kicserélés tényét és időpontját.

Fogyasztói jogvita esetén a fogyasztó a vármegyei (fővárosi) kereskedelmi és iparkamarák által működtetett békéltető testület eljárását is kezdeményezheti!

Gyártó:	Forgalmazó:
DEWALT	Stanley Black & Decker Hungary Kft
Richard-Klinger-Straße 11	1016. Budapest,
65510 Idstein,	Mészáros u. 58/B
Germany	Tel.: +36-1-328-55-00

Központi Márkaszerviz
FIXIT Hungary Kft. 3526 Miskolc Zsolcai kapu 9-11. / 49
RMA system: <http://rma.fixit-service.com>
<https://sbd.fixit-service.com/>
E-mail: dewalt@hu.fixit-service.com
Tel: +36 46 500 385

Stan Tools And Nails Ltd. 1107 Budapest, Barabás utca 5.
e-mail: info@stanleytools.hu
Tel: +3617859575

Kereskedő által a vásárlással egyidejűleg kitöltendő

Kereskedő neve és címe:
.....
A fogyasztási cikk megnevezése:.....
Típusa:
Gyártási száma:
Szerződéskötés és a termék fogyasztó részére történő átadásának dátuma:
A fogyasztási cikk bruttó vételára:.....,-Ft
..... P.H.
Aláírás

Kereskedő által kitöltendő kicserélés esetén

A fogyasztó a hibás terméket valamennyi tartozékával átadta.
A kicserélés időpontja:
..... P.H.
Aláírás
A hibátlan terméket átvettem.
A kicserélt új termék átvételének időpontja:
.....
fogyasztó aláírása

Kijavítás esetén a szerviz tölti ki:

1. javítás

A kijavítási igény bejelentésének és a kijavításra átvétel időpontja
.....
Szervizbe érkezés időpontja:
Munkalap száma:
A bejelentett hiba oka.....
Elvégzett javítás:
.....
Szervizből kiadás időpontja.....
A fogyasztó részére történő visszaadás időpontja:
A jótállás – kijavítás időtartamával meghosszabbított – új határideje
.....
Amennyiben a termék nem javítható, a csereigény alapos: **igen / nem**
(aláhúzással jelölendő)
..... P.H.
aláírás

3. javítás

A kijavítási igény bejelentésének és a kijavításra átvétel időpontja
.....
Szervizbe érkezés időpontja:
Munkalap száma
A bejelentett hiba oka.....
Elvégzett javítás
.....
Szervizből kiadás időpontja.....
A fogyasztó részére történő visszaadás időpontja:
A jótállás – kijavítás időtartamával meghosszabbított – új határideje
.....
Amennyiben a termék nem javítható, a csereigény alapos: **igen / nem**
(aláhúzással jelölendő)
..... P.H.
aláírás

2. javítás

A kijavítási igény bejelentésének és a kijavításra átvétel időpontja
.....
Szervizbe érkezés időpontja:
Munkalap száma
A bejelentett hiba oka.....
Elvégzett javítás
.....
Szervizből kiadás időpontja.....
A fogyasztó részére történő visszaadás időpontja:
A jótállás – kijavítás időtartamával meghosszabbított – új határideje
.....
Amennyiben a termék nem javítható, a csereigény alapos: **igen / nem**
(aláhúzással jelölendő)
..... P.H.
aláírás

4. javítás

A kijavítási igény bejelentésének és a kijavításra átvétel időpontja
.....
Szervizbe érkezés időpontja:
Munkalap száma
A bejelentett hiba oka.....
Elvégzett javítás
.....
Szervizből kiadás időpontja.....
A fogyasztó részére történő visszaadás időpontja:
A jótállás – kijavítás időtartamával meghosszabbított – új határideje
.....
Amennyiben a termék nem javítható, a csereigény alapos: **igen / nem**
(aláhúzással jelölendő)
..... P.H.
aláírás

DeWALT Szervizpartnerek

Stanley Black&Decker Hungary Kft kereskedelmi képviselet		
		Tel.
Iroda	1016 Bp. Mészáros u 58/b.	+36-1-328-55-00

Központi Márkaszerviz			
		Tel/fax	
FIXIT Hungary Kft.	Zsolcai kapu 9-11 3526 Miskolc	+36 46 500 385	dewalt@hu.fixit-service.com https://rma.fixit-service.com/
Stan Tools And Nails Ltd.	1107 Budapest Barabás utca 5.	+36 303 398 429	info@stanleytools.hu

CZ ZÁRUČNÍ LIST

PL KARTA GWARANCYJNA

H JÓTÁLLÁSI JEGY

SK ZÁRUČNÝ LIST

DEWALT[®]

CZ měsíců
H hónap

12

PL miesięcy
SK mesiacov

CZ Výrobní kód	Datum prodeje	Razítko prodejny Podpis
H Gyári szám	A vásárlás napja	Pecset helye Aláírás
PL Numer seryjny	Data sprzedaży	Stempel Podpis
SK Číslo série	Dátum predaja	Pečiatka predajne Podpis

(CZ)

Adresy servisu
Band Servis
Klásterského 2
CZ-140 00 Praha 4
Tel.: 00420 244 403 247
Fax: 00420 241 770 167

Band Servis
K Pasekám 4440
CZ-760 01 Zlín
Tel.: 00420 577 008 550,1
Fax: 00420 577 008 559
<http://www.bandservis.cz>

(H)

FIXIT Hungary Kft.
Zsolcai kapu 9-11
3526 Miskolc
Tel.: +36 46 500 385
e-mail:
dewalt@hu.fixit-service.com
<https://rma.fixit-service.com/>

Stan Tools And Nails Ltd.
1107 Budapest
Barabás utca 5.
Tel: +36303398429
e-mail: info@stanleytools.hu

(PL)

Centralny Serwis Gwarancyjny
ERPATECH
ul. Bakaliowa 26
05-080 Mościska
Tel.: (22) 431-05-05
serwis@erpatech.pl

(SK)

Adresa servisu
Band Servis
Paulínska ul. 22
SK-917 01 Trnava
Tel.: 00421 335 511 063
Fax: 00421 335 512 624

(CZ)	Dokumentace záruční opravy			(PL)	Przebieg napraw gwarancyjnych	
(H)	A garanciális javítás dokumentálása			(SK)	Záznamy o záručných opravách	
CZ	Číslo	Datum příjmu	Datum zakázky	Číslo zakázky	Závada	Razítko Podpis
H	Sorszám	Bejelentés időpontja	Javítási időpont	Javítási munkalapszám	Hiba jelleg oka	Pecsét Aláírás
	Jótállás új határideje					
PL	Nr.	Data zgłoszenia	Data naprawy	Nr. zlecenia	Przebieg naprawy	Stempel Podpis
SK	Číslo dodávky	Dátum nahlásenia	Dátum opravy	Číslo objednávky	Popis poruchy	Pečiatka Podpis