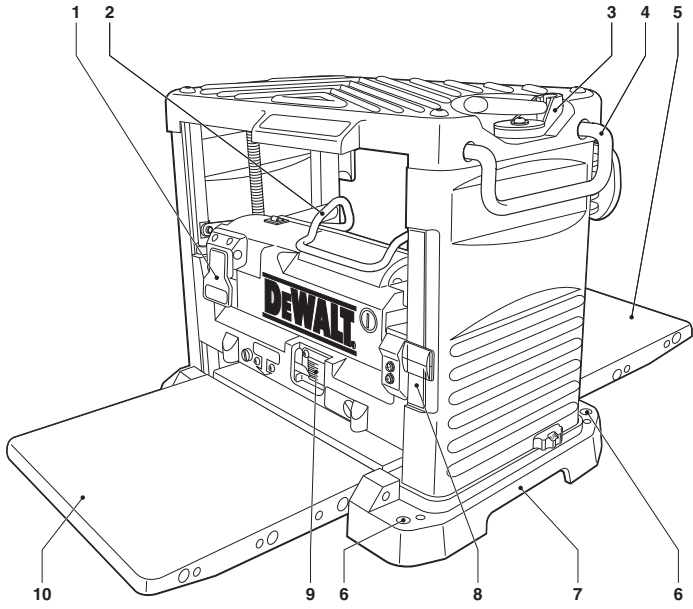


DEWALT®

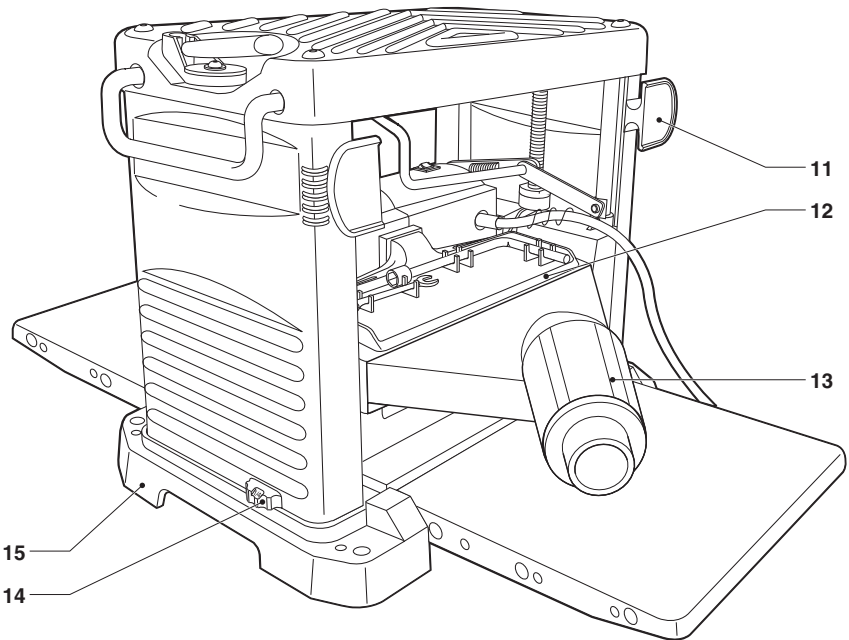
559222-70 H

Fordítás az eredeti kezelési utasítás alapján készült

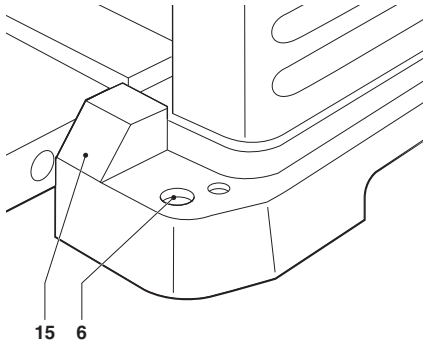
DW733



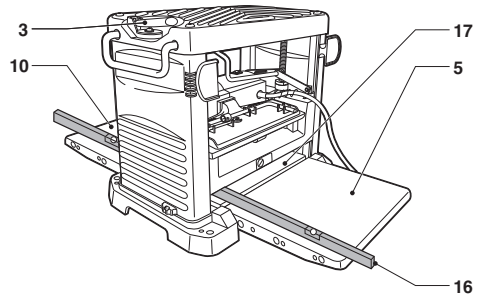
A1



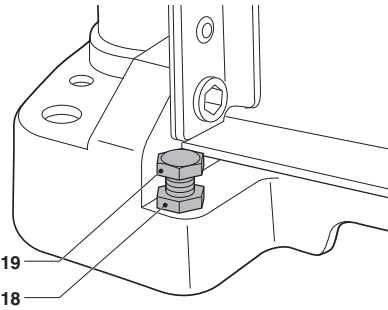
A2



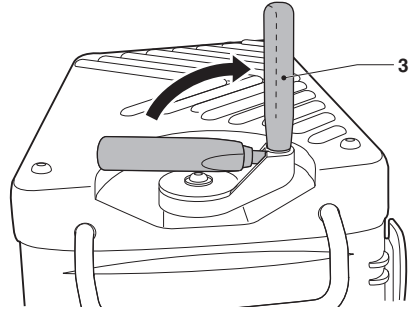
B



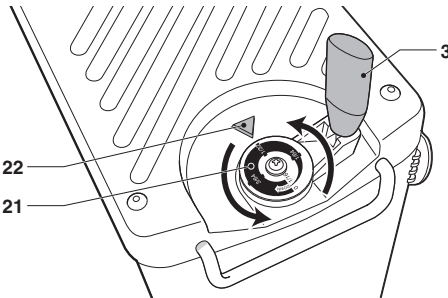
C1



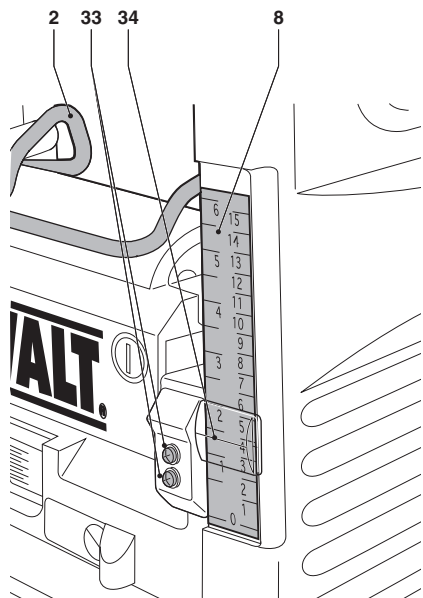
C2



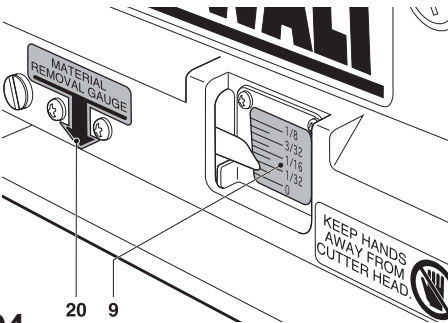
D1



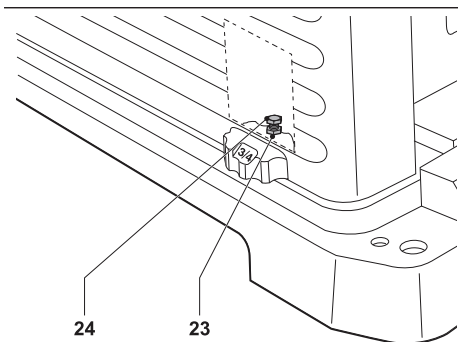
D2



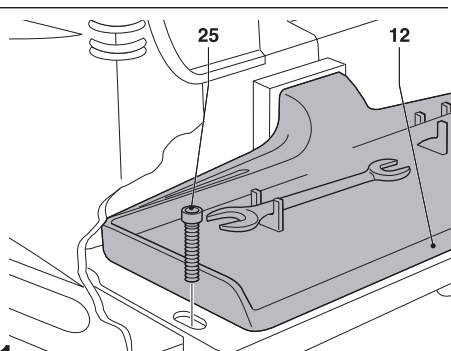
D3



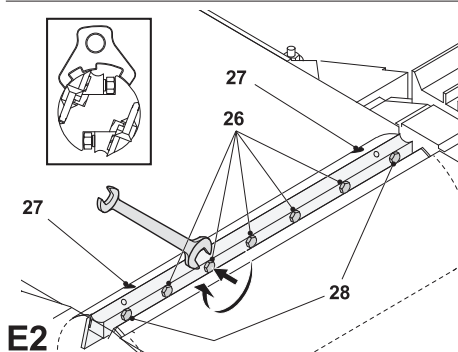
D4



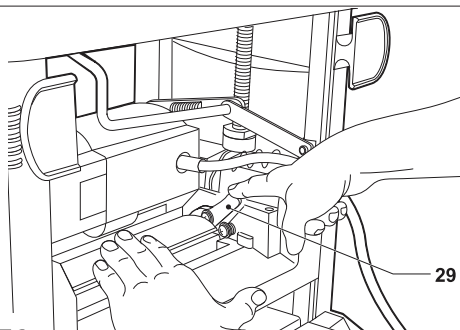
D5



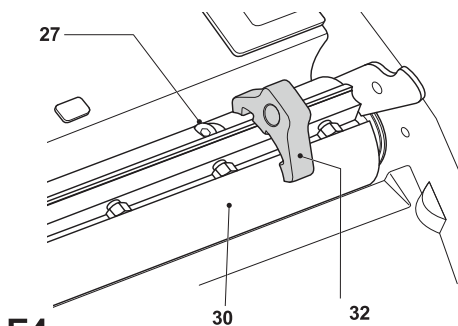
E1



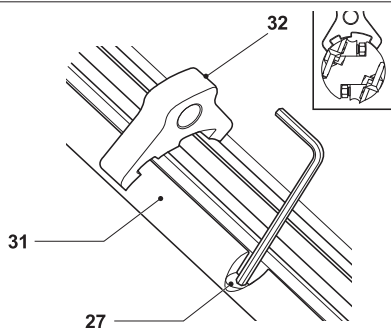
E2



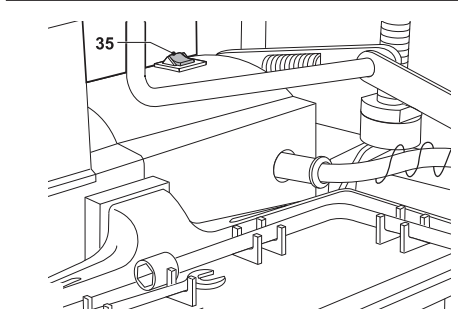
E3



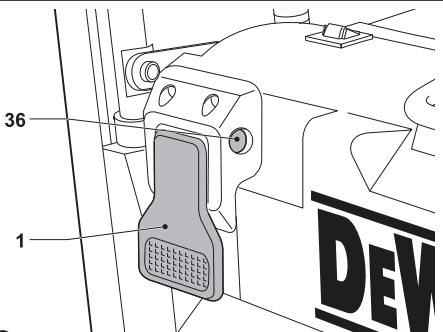
E4



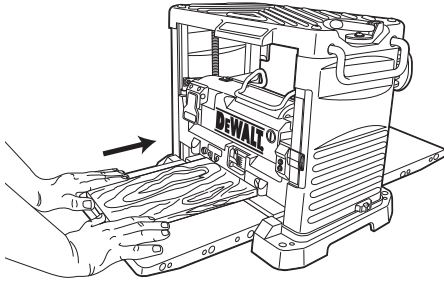
E5



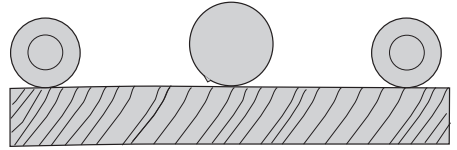
F1



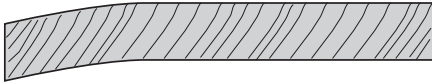
F2



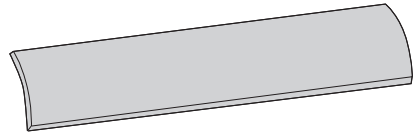
G



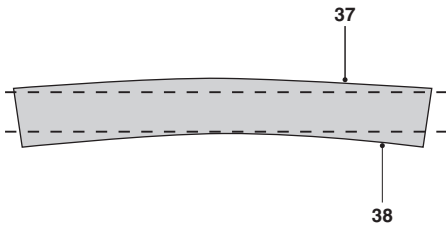
H1



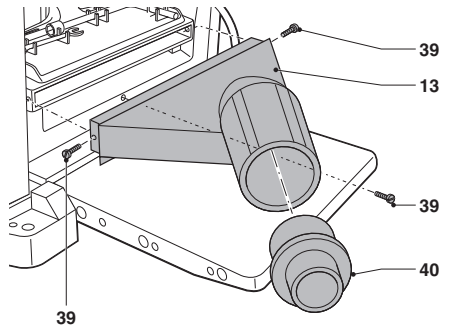
H2



H3



H4



I

HORDOZHATÓ VASTAGOLÓ GYALU DW733 TÍPUS

Gratulálunk!

Köszönjük, hogy DeWALT szerszámot választott. Sokéves tapasztalatunknak, valamint átfogó termékfejlesztésünknek és innovációnknak köszönhetően a DeWALT cég a professzionális szerszámhasználók egyik legmegbízhatóbb partnerévé vált.

Műszaki adatok

		DW733
Feszültség	$V_{\text{egyenáram}}$	230
Típus		2
Felvett teljesítmény	W	1 800
Üresjárat fordulatszám	min^{-1}	10 000
Működési / pihentési idő	min	1/3
Előtolási sebesség	m/s	0,13
Vágási magasság (max.)	mm	152
Vágási szélesség (min. – max.)	mm	64 – 315
Maximális vágási mélység (140 mm-es maximális deszkaszélességnél)	mm	3,2
Súly	kg	33
L_{PA} (hangnyomásszint)	dB(A)	95
K_{PA} (hangnyomásszint toleranciafaktor)	dB(A)	3,3
L_{WA} (hangteljesítményszint)	dB(A)	108
K_{WA} (toleranciafaktor)	dB(A)	3,7

Biztosítékok

Európa 230 V-os szerszámok 16 amperes, hálózati

MEGJEGYZÉS: Az eszközt olyan elektromos csatlakozáshoz terveztük, amelynek maximális rendszerimpedanciája $Z_{\text{max}} = 0,25 \Omega$ - a felhasználói tápforrás csatlakozó pontjánál (elektromos doboz).

A felhasználónak kell biztosítania, hogy a szerszámot csak a fenti követelményeknek megfelelő elektromos hálózatra csatlakoztassák. Szükség esetén a felhasználó az áramszolgáltatótól kérhet a fogyasztói lekötési pont rendszerimpedanciájára vonatkozó tájékoztatást.

Definíciók: Biztonsági útmutatások

Az alábbi definíciók az egyes figyelmeztető szavakhoz társított veszély súlyosságára utalnak. Kérjük, olvassa el a kézikönyvet, és figyeljen ezekre a szimbólumokra.



VESZÉLY: Olyan közvetlen veszélyhelyzetet jelöl, amely **halálos vagy súlyos sérüléshez** vezet.



FIGYELMEZTETÉS: Olyan lehetséges veszélyhelyzetet jelöl, amely **halálos vagy súlyos sérüléshez vezethet**.



VIGYÁZAT: Olyan lehetséges veszélyhelyzetet jelöl, amely **könnyű vagy közepesen súlyos sérüléshez vezethet**.

MEGJEGYZÉS: Olyan, **személyi sérüléssel nem fenyegető** gyakorlatot jelöl, amely **anyagilag kárt okozhat**.



Áramütés veszélyét jelzi.



Éles szélekre figyelmeztet.

CE Megfelelőségi nyilatkozat

GÉPEKRE VONATKOZÓ IRÁNYELV



DW733

A DeWALT kijelenti, hogy a „**Műszaki adatok**” című fejezetben ismertetett termékek megfelelnek a következő irányelveknek és szabványoknak: 2006/42/EK, EN61029-1, EN61029-2-3.

Ezek a termékek a 2004/108/EC és a 2011/65/EU irányelveknek is megfelelnek. Ha további információra lenne szüksége, lépjen kapcsolatba a DeWALT vállalattal a következőkben megadott vagy a kézikönyv hátoldalán található elérhetőségeken.

Alulírott személy felelős a műszaki adatok összeállításáért; nyilatkozatát a DeWALT vállalat nevében adja.



Horst Grossmann
Alelnök, Műszaki és Termékfejlesztési Részleg
DeWALT, Richard-Klinger-Straße 11,
D-65510, Idstein, Németország
2010.03.01.

Biztonsági előírások



FIGYELMEZTETÉS! Tűz, áramütés és személyi sérülés veszélyének csökkentése érdekében elektromos szerszámok használatakor mindig be kell tartani a következőkben ismertetett alapvető biztonsági előírásokat.

A készülék használata előtt figyelmesen olvassa végig ezt a kézikönyvet, és őrizze meg.

ŐRIZZE MEG A KÉZIKÖNYVET, HOGY KÉSŐBB IS FELHASZNÁLHASSA

Általános biztonsági szabályok

1. Tartsa tisztán a munkaterületet.

A rendetlen munkaterület és munkapad sérülések forrása lehet.

2. Mérje fel a körülményeket a munkaterületen.

Esőtől védje a szerszámot. Ne használja nedves, párás környezetben. A munkaterület jól világítsa meg (250–300 Lux). Ne használja robbanásveszélyes környezetben, például gyúlékony folyadékok és gázok jelenlétében.

3. Áramütés ellen védekezzen.

Ügyeljen arra, hogy teste ne érintkezzék földelt felülettel, (például csővezetékkel, radiátorral, tűzhellyel, hűtőszekrényvel). Szélsőséges körülmények közötti használat során (pl. magas páratartalom esetén, fém forgácsolásakor stb.) az elektromos biztonságot szigetelő transzformátor vagy Fi-relé használatával fokozhatja.

4. Ne engedjen közel másokat.

Ne engedje, hogy illetéktelen személyek, különösen gyermekek, hozzáérjenek a szerszámhoz vagy a hosszabbító kábelhez, tartsa távol őket a munkaterülettől.

5. Tegye a helyére a szerszámot, amikor nem használja.

A használaton kívüli szerszámot száraz helyen és jól elzárva tárolja, ahol gyermekek nem férhetnek hozzá.

6. Ne erőltesse túl a szerszámot.

Jobban és biztonságosabban végezheti el a munkát, ha a szerszámot olyan fordulatszámon működteti, amilyenre tervezték.

7. A megfelelő szerszámot használja.

Ne erőltesse a kisebb szerszámokat, ne használja őket nagyobb igénybevételre tervezett szerszámok helyett. A szerszámokat csak rendeltetészerűen használja, pl. faágak levágásához vagy gallyazáshoz ne használjon körfűrész.

8. Megfelelő öltözetet viseljen.

Ne hordjon laza ruházatot vagy ékszert, mert ezek beleakadhatnak a mozgó alkatrészekbe. Szabadban való munkavégzéshez csúszásmentes lábbeli viselése ajánlatos. Hosszú hajhoz viseljen hajvédőt.

9. Használjon védőfelszerelést.

Mindig viseljen védőszemüveget. Viseljen arcmaszkot vagy porvédő álarcot, ha olyan műveletet végez, amely por vagy repülő részecskék keletkezésével jár. Ha fennáll ezen részecskék felforrósodásának veszélye, viseljen hőálló kötényt. Mindig viseljen fülvédőt. Mindig viseljen védősisakot.

10. Használjon porszivó berendezést.

Ha az adott eszközhöz porszivó vagy porgyűjtő is tartozik, ügyeljen ezek helyes csatlakoztatására és használatára.

11. Gondosan bányon a tápkábelrel.

A készülék dugaszát ne a tápkábel rángatásával húzza ki a konnektorból. Hőtől, olajtól, éles szélektől óvja a kábelt. Soha ne hordozza a gépet a kábelénél fogva.

12. Biztonságos munkavégzés.

A munkadarab rögzítéséhez lehetőleg használjon szorítót vagy satut. Biztonságosabb, mint ha a kezében tartaná, mivel így mindkét kezével a szerszámot kezelheti.

13. Ne nyúljon ki túl messzire.

Mindig megfelelően támassza meg a lábát, és tartsa magát egyensúlyban.

14. Gondosan tartsa karban a szerszámot.

A jobb és biztonságosabb munka érdekében tartsa a vágószerszámokat mindig tisztán és

élesen. Kenésnél és tartozékok cseréjénél kövesse az útmutatásokat. Időszakonként vizsgálja át a szerszámot, és ha sérült, márkaszervizzel javíttassa meg. A fogantyúkat és kapcsolókat tartsa szárazon és tisztán, olajtól és zsírtól mentesen.

15. Áramtalanítsa a szerszámokat.

Használaton kívül, szervizelés előtt, illetve ha olyan alkatrészeket cserél, mint pl. pengék, bitek, vágórészek, áramtalanítsa a szerszámot.

16. Távolítsa el a beállító kulcsokat és csavarkulcsokat a gépről.

Váljon szokásává annak ellenőrzése, hogy eltávolította-e a beállító eszközöket a szerszámról, mielőtt dolgozni kezdene vele.

17. Gondoskodjon arról, hogy a szerszám ne indulhasson be véletlenül.

Ne tartsa ujját a kapcsolón, amikor a szerszámot a kezében hordozza. Mielőtt bedugja a konnektorbá, ellenőrizze, hogy a kapcsoló „off” (Ki) állásban van-e.

18. Kültéri hosszabbító kábelt használjon.

Használat előtt vizsgálja át a hosszabbító kábelt, és ha sérült, cserélje ki. Ha a szabadban dolgozik, csak kültéri használatra készült és erre utaló jelzéssel ellátott hosszabbító kábelt használjon.

19. Ne veszítse el éberségét.

Figyeljen a munkájára. Használja a józan eszét. Ne dolgozzon a szerszámmal, ha fáradt, ha gyógyszer vagy alkohol hatása alatt áll.

20. Ellenőrizze, nincsenek-e sérült részek a szerszámon.

Használat előtt gondosan ellenőrizze a szerszámot és a tápkábelt, hogy megfelelően működnek-e és rendeltetészerű használatra alkalmasak-e. Ellenőrizze a mozgó alkatrészek megfelelő beállítását és rögzítését, ellenőrizze továbbá, hogy nincsenek-e a szerszámon törött alkatrészek és szerelékek, illetve nem áll-e fenn bármilyen körülmény, amely a szerszám működését befolyásolná. A sérült védőelemet vagy más alkatrészt márkaszervizzel meg kell javíttatni vagy ki kell cseréltetni, kivéve, ha ez a kezelési útmutató másképpen rendelkezik. A sérült vagy hibás kapcsolót márkaszervizzel cseréltesse ki. Ne használja a szerszámot, ha a saját kapcsolójával nem lehet be- és kikapcsolni. Soha ne próbálja saját kezűleg javítani.



FIGYELMEZTETÉS! A kézikönyvben nem ajánlott tartozék vagy szerelék használata, illetve itt fel nem sorolt művelet végzése személyi sérülés veszélyével járhat.

21. Képzett szakemberrel javíttassa a szerszámot.

Ez az elektromos szerszám megfelel a vonatkozó biztonsági előírásoknak. A javítást csak képzett szakember végezheti eredeti cserealkatrészek felhasználásával, mert ellenkező esetben a szerszám használója komoly veszélynek van kitéve.

További biztonsági szabályok vastagoló-egyengető gyaluhoz

- Munka közben védőszemüveg viselése ajánlatos.
- Munkavégzés előtt ellenőrizze, hogy a gép egyenletes felületre van-e helyezve.
- A munka megkezdése előtt távolítson el minden szegyet és egyéb fémdarabot a munkadarabból. Ne használjon könnyen hasadó faanyagot.
- Bizonyosodjon meg arról, hogy a gép tökéletes állapotban van. Soha ne üzemeltesse a gépet, amíg nincs minden védőelem a helyén.
- Mindig a vágni kívánt anyaghoz megfelelő típusú, éles gyalukéseket használjon.
- Tartsa kezét a gyalukésektől megfelelő távolságban.
- Ne gyaluljon 500 mm-nél rövidebb munkadarabot.
- Ne próbálja a munkadarabot levágni vagy egyéb részeit eltávolítani a vágási területről, amíg a gép működésben van.
- A géppel legfeljebb az alábbi méretű munkadarabokat lehet külön megtámasztás nélkül megmunkálni:
 - 315 mm széles, 150 mm magas és 1 000 mm hosszú.
 - Az ennél nagyobb munkadarabokat egy további alkalmas asztallal alá kell támasztani. Mindig biztonságosan szorítsa le a munkadarabot.
- Baleset vagy meghibásodás esetén azonnal kapcsolja ki és áramtalanítsa a szerszámot.
- Jelentse a hibát és helyezzen megfelelő jelzést a meghibásodott gépre, hogy mások ne használják.

- Ha a vágófej túl nagy előtoló erő miatt a vágás közben beszorul, kapcsolja ki és áramtalanítsa a gépet. Távolítsa el a munkadarabot, és ellenőrizze, hogy a vágófej szabadon mozog-e. Kapcsolja be ismét a gépet, és csökkentett előtoló erővel kezdjen új vágást.
- A gépet csak fa megmunkálására használja. Alaposan vizsgálja át a munkadarabot, ellenőrizze, nincsenek-e rajta hibák, amelyek a megmunkálását befolyásolhatják.
- Amikor csak lehetséges, rögzítse a gépet munkapadhoz.
- Győződjön meg arról, hogy a gyalukések jól meg vannak élezve. A gyalukések 3-szor élezhetőek újra. Azután már ki kell őket cserélni. Kizárólag DeWALT gyalukéseket és egyéb cserealkatrészeket használjon fel.
- Használat előtt ellenőrizze, hogy minden biztonsági alkatrész, pl. a kapcsoló, a vágófej, a visszarúgás-gátló és behúzóögörgő megfelelően működik-e.
- Helyesen állítsa be az előtoló és a kivezető asztalt.
- A vágószerkezet és durvább anyagok kezelése közben viseljen védőkesztyűt.
- Gondoskodjon arról, hogy a kezelő megfelelően ki legyen oktatva a gép beállítására és használatára.
- A sérülésveszély csökkentése érdekében tartozékok fel- vagy leszerelése előtt kapcsolja ki és áramtalanítsa a gépet. Ellenőrizze, hogy az indítókapcsoló OFF (KI) állásban van-e.
- Soha ne végezzen a géppel befejezetlen műveletet (azaz, olyan vágást, amelynél a munkadarabot nem vágja el teljes hosszában).
- Ne végezzen munkát rosszul meghajlott fa munkadarabon, ha az nem fekszik fel megfelelően az előtoló asztalra.

Fennmaradó veszélyek

A következő veszélyek a gyalu használatával együtt járnak:

- A forgó részek érintésétől származó sérülések.

Bizonyos veszélyek (ú.n. fennmaradó veszélyek) a vonatkozó biztonsági előírások alkalmazása és a védőeszközök használata ellenére sem kerülhetnek el. Ezek a következők:

- A forgó gyalukés fedetlen részei miatti balesetveszély.
- A gyalukés cseréjekor fennálló sérülésveszély.

- Az ujjak becsipődésének veszélye a védőelemek kinyitásakor.
- A fűrészpor belégzése miatti egészségi veszély, különös tekintettel a tölgy, bükk és MDF anyagokra.

A következő tényezők növelik a légzési problémák kialakulásának veszélyét:

- Faanyag fűrészelése porelszívó nélkül.
- Elégtelen porelszívás meg nem tisztított szűrők miatt.
- Lekopott gyalukések.
- Helytelenül beállított előtoló asztal.

A szerszámon lévő jelölések

A szerszámon a következő piktogramok láthatók:



Használat előtt olvassa el a kezelési útmutatót.



Viseljen fülvédőt.



Viseljen védőszemüveget.



Fogási pont.



Tartsa a kezeit távol a gyalukéstől.



Győződjön meg a vágókések megfelelő beállításáról. Ne engedje, hogy a gyalukések a vágófejből 1,1 mm-nél hosszabban kinyuljanak.

A csomag tartalma

A csomag a következőket tartalmazza:

- 1 Vastagoló gyalu
- 1 Csavarkulcs
- 1 Villáskulcs (8/10 mm)
- 1 Hatszögű (imbusz) kulcs
- 1 Gyalukés-beállító idomszer
- 1 Porelszívó adapter
- 1 Használati útmutató
- 1 Robbantott ábra

- Ellenőrizze a szerszámot, annak alkatrészeit és tartozékait, nem sérültek-e meg szállítás közben.
- A szerszám használata előtt szánjon időt a használati útmutató alapos áttanulmányozására és elsajátítására.

- Óvatosan vegye ki a gépet a csomagolásából.

Ha a tápkábel sérült, ki kell cserélni a DEWALT szervizhálózatban beszerezhető speciális kábelre.

Leírás (A1, A2 ábra)

RENDELTETÉSSZERŰ HASZNÁLAT

Az Ön DEWALT DW733 típusú vastagoló gyalugépét faanyagok professzionális gyalulásához terveztük. Ezzel a géppel pontosan és biztonságosan végezhet gyalulást és vastagolást.

NE használja nedves környezetben, illetve gyúlékony folyadékok vagy gázok jelenlétében.

Ez az vastagoló gyalu professzionális elektromos szerszám.

Ne engedje, hogy gyermekek a szerszámhoz hozzáérjenek. Ha a szerszámot kevésbé gyakorlott személy használja, biztosítson számára felügyeletet.



FIGYELMEZTETÉS! A megadottaktól eltérő célra ne használja a gépet.

A1 ábra

- 1 Be- és kikapcsoló
- 2 Fej reteszelőkarja
- 3 Mélységállító fogantyú
- 4 Hordfogantyú
- 5 Hátsó asztalhosszabbító
- 6 Furatok a munkapadra szereléshez
- 7 Kézifogantyúk
- 8 Mélységállító skála
- 9 Anyageltávolító skála
- 10 Elülső asztalhosszabbító

A2 ábra

- 11 Kábelösszefogó
- 12 Szerszámtartó tálca
- 13 Porelszívó adapter
- 14 Mélységütköző
- 15 Talp

Elektromos biztonság

A villanymotort csak egy bizonyos feszültségre tervezték. Mindig ellenőrizze, hogy a szerszám adattábláján megadott feszültség egyezik-e a hálózati feszültséggel.

Az Ön I. osztályú gépe az EN 61029 szabványnak megfelelő kettős szigetelésű, ezért nincs szükség földelő vezetékre.

Tápcsatlakozó cseréje (csak az Egyesült Királyságban és Írországban)

Ha új tápcsatlakozó dugasztra van szüksége:

- A régi dugaszt biztonságos módon selejtezze ki.
- A barna vezetékét kösse a csatlakozódugasz fázis csatlakozójához.
- A kék vezetékét a nulla csatlakozóhoz kösse.
- A sárga/zöld vezetékét a földelő csatlakozóhoz kösse.



FIGYELMEZTETÉS: Kövesse a minőségi dugaszokhoz mellékelt szerelési útmutatót. Ajánlott biztosíték: 13 A.

Hosszabbító kábel használata

Ha hosszabbító kábelre van szüksége, az adott szerszám paramétereinek megfelelő, jóváhagyott, 3-eres hosszabbítót válasszon (lásd a műszaki adatokat). A vezeték minimális keresztmetszete 1,5 mm²; maximális hossza: 20 m.

Ha kábeldobot használ, mindig teljesen csévélje le a kábelt.

ÖSSZESZERELÉS ÉS BEÁLLÍTÁSOK



FIGYELMEZTETÉS: A sérülésveszély csökkentése érdekében kapcsolja ki és áramtalanítsa a gépet, mielőtt tartozékot fel- vagy leszerel, beállítást változtat, illetve javítást végez rajta. Ellenőrizze, hogy az indítókapcsoló OFF (KI) állásban van-e. A gép véletlen beindulása sérülést okozhat.

Felszerelés munkapadra (B ábra)

- A szerszámnak mind a négy lábára furatokat (6) készítettünk, hogy könnyen a munkapadra szerelhető legyen. Tekintettel a különböző méretű csavarokra, minden lábára két különböző méretű furatot készítettünk. Bármely furat használható, de nem szükséges mindkettőt felhasználni. Mindig stabilan szerelje a gépet a munkapadra, hogy el ne

mozdulhasson. A könnyebb hordozhatóság kedvéért a szerszámot egy darab 12,5 mm-es vagy vastagabb rétegelt lemezre is szerelheti, amelyet azután a munkadarab támasztékához rögzíthet, vagy átviheti másik munkaterületre, ahol újból rögzíti.

- Ha a szerszámot rétegelt lemezre szereli, ügyeljen, hogy a rögzítő csavarok ne álljanak ki a falemez aljából. A lemeznek szintben kell feküdnie a támasztékon.
- A beszorulás és pontatlanság megelőzése érdekében ellenőrizze, hogy a felszereléshez választott felület nincs-e megvetemedve vagy nem egyenetlen-e.



FIGYELMEZTETÉS: A gépnek mindig szintben és stabilan kell állnia.

Asztalhosszabbítók (C1, C2 ábra)

1. Hajtsa le az asztalhosszabbítókat (5) és (10) (C1 ábra).
2. Mindkét asztalhosszabbítónak az asztallal egy vonalban kell lennie.
3. Az ellenőrzéshez nyomja fel teljesen a mélységállító fogantyút (3).
4. Helyezzen vízszintmérőt (16) az asztalra (17) és az asztalhosszabbítókra.
5. Nyomja lefelé az asztalhosszabbítók szélét, hogy ne mozoghassanak.

Ha állítani kell rajtuk, így tegye: lazítsa meg az anyákat (18), és addig állítsa a csavarokat (19), amíg az asztal és a hosszabbítók egy vonalba nem kerülnek (C2 ábra).

A mélység beállítása (A2, D1–D4 ábra)

Az Ön DW733 típusú gépét nagy pontosságú mélységállító rendszerrel láttuk el, amely mélységállító skálát (8) (D3 ábra), anyageltávolító skálát (9) (D4 ábra), finombeállítót és mélységütközőt (14) (A2 ábra) tartalmaz.

1. Oldja ki, azaz húzza felfelé a fej reteszelőkarját (2) (D3 ábra).
2. Húzza a mélységállító (3) fogantyúját felfelé (D1 ábra). Egy fordulat kb. 1,5 mm-rel változtatja a vágási mélységet.
 - A vágási mélységet az óramutató járásának irányában történő forgatással csökkentheti.
 - A vágási mélységet az óramutató járásával ellentétes irányú forgatással növelheti (D2 ábra).

3. A beállított vastagságot leolvashatja a mélységbeállító skálán (8) (D3 ábra).
4. Bizonyosodjon meg arról, hogy az anyag az anyageltávolító idom (20) alatt van. A eltávolított faanyag mennyiségét leolvashatja az anyageltávolítási skálán (9) (D4 ábra).
5. Reteszelve a fej reteszelőkarját (2) (D3 ábra).

FINOMBEÁLLÍTÁS (D2 ÁBRA)

A finombeállítás előnye, hogy azáltal kis mennyiségű anyagot is le lehet gyalulni a munkadarabról. Ha például az eredeti munkadarab 77,5 mm vastag, és 76,0 mm-re szeretné legyalulni, a következőket tegye:

1. Forgassa kerek címke (21) 0 jelölését a nyílhoz (22). Semmilyen más beállítást ne végezzen.
2. Forgassa a mélységállító fogantyút (3) az óramutató járásának irányában addig, amíg 1,5 mm jelölés a nyílhoz nem ér.
3. Gyalulja le a munkadarabot. A gyalulás utáni vastagság most már 76,0 mm lett.

A mélységütköző (A2, D3, D5 ábra)

A mélységütköző (14) (A2 ábra) arra használható, hogy a beállított mélységben végezhesen további gyalulásokat. A mélységütköző 0, 6, 12 és 19 mm-re van beállítva.

3,2 mm és 6 mm közötti mélységű gyalulásnál a 0 mm-es beállítást alkalmazza (D5 ábra).

1. Forgassa a mélységütközőt a kívánt mérték megjelenségéig.
2. Oldja ki a fej reteszelőkarját (2) (D3 ábra), majd forgassa a mélységállító fogantyút az óramutató járásának irányában addig, amíg hozzá nem ér a mélységütközőhöz. Annál tovább már ne forgassa a fogantyút.

Más vastagságokhoz a 19 mm-es beállítást alkalmazza. Ez nem befolyásolja a többi mélységütköző beállítását.

1. Oldja ki a fej reteszelőkarját (2), majd forgassa a mélységütköző fogantyút (3) az óramutató járásával ellentétes irányban a fej teljes felemeléséhez.
2. Lazítsa meg az anyát (23), és állítsa be szükség szerint a mélységütköző csavarját (24) (D5 ábra).
3. Forgassa addig a mélységállító fogantyút, amíg el nem éri a mélységütközőt. Annál tovább már ne forgassa a fogantyút.

4. Gyalulja le a munkadarabot, és mérje le a vastagságát. Szükség esetén végezzen további beállításokat.

A mélységállító skála kalibrálása (D3 ábra)

A mélységállító skála (8) gyárilag be van állítva. Hosszan tartó használat után ajánlatos a skála pontosságát ellenőrizni.

Gyaluljon le egy fadarabot és jegyezze a mértéket a mélységállító skálán (8).

Ha igazítás szükséges, a következő módon végezze:

1. Lazítsa meg a csavarokat (33).
2. Addig állítsa a prizrát, amíg a kijelzőn (34) mutatott érték egybe nem esik a munkadarab gyalulás utáni vastagságával.
3. Húzza meg erősen a csavarokat (33).

A megfelelő tartozékokkal kapcsolatos további tájékoztatásért forduljon forgalmazójához. Ezek közé tartalék gyalukések is tartoznak (DE7330).

A gyalukések cseréje (A1, A2, E1–E5 ábra)

Az Ön DW733 típusú gyalugépe két kést befogadó vágófejjel van felszerelve.



FIGYELMEZTETÉS: *Éles peremek.*



FIGYELMEZTETÉS: *Az újraélezett kések legfeljebb 3 mm-rel lehetnek rövidebbek az eredeti méretüknél. Ha a kések méretcsökkenése meghaladja a 3 mm-t, ki kell őket cserélni. A kések 42°-nál élezhetőek újra.*

A GYALUKÉSEK KISZERELÉSE (A1, A2, E1–E4 ÁBRA)

1. Oldja ki a fej reteszelőkarját (2) (A1 ábra).
2. Állítsa a vágási mélységet kb. 75 mm-re.
3. Csavarja ki a két hatszögcsavart (25) (E1 ábra), majd óvatosan vegye ki a poreszívó adaptert (13) és a szerszámtartó tálcát (12) (A2 ábra), hogy hozzáférjen a késekhez.
4. Óvatosan addig forgassa a vágófejet (30) (E4 ábra), amíg az első kés láthatóvá nem válik.
5. Reteszelve a fej reteszelőkarját (2) (A1 ábra).
6. A mellékelt csavarkulccsal lazítsa meg a kés hét rögzítőcsavarját (26, 28) (E2 ábra).

7. Vegye ki a kést a vágófejből, ha újraélezni vagy cserélni szeretné.
8. Nyomja a vágófej reteszelőkarját (29) (E3 ábra), és lassan addig forgassa a vágófejet, amíg a másik kés is kivehetővé nem válik.

A GYALUKÉSEK CSERÉJE (E2–E5 ÁBRA)

1. Állítsa a vágófejet (30) az E4 ábrán bemutatott helyzetbe.
2. Helyezze a kést a vágófejbe, és ügyeljen arra, hogy a magasságállító csavar (27) (E4 ábra) feje a kés részébe kerüljön.
3. Lazítsa ki a kés hét rögzítőcsavarját (26, 28) (E2 ábra) valamennyire a kés felé, hogy állítani tudjon a kés magasságán.
4. Tegye a beállító idomszert (32) (E4 ábra) a vágófejre, a magasság-állító csavarhoz (27) minél közelebbre, de csak annyira, hogy az imbuszkulcs még mozgatható legyen.
5. Az imbuszkulccsal addig forgassa a magasság-állító csavart (27), amíg a gyalukés hegye hozzá nem ér az idomszerhez (32) (E5 ábra). Ugyanezt a műveletet végezze el a másik magasság-állító csavarral is. Ügyeljen arra, hogy a gyalukés magassága egyenletes legyen. Szükség esetén végezze el ismét ezt a műveletet.
6. Húzza meg a két szélső rögzítőcsavart (28) (E2 ábra) 8,0 Nm nyomatékkal.
7. Vegye le az idomszert, majd húzza meg az öt középső rögzítőcsavart (26) (E2 ábra) 8,0 Nm nyomatékkal.
8. Nyomja a vágófej reteszelőkarját (29) (E3 ábra), és lassan addig forgassa a vágófejet, amíg a másik kés is a fenti eljárással cserélhetővé nem válik.

KEZELÉS

Használati tanácsok



FIGYELMEZTETÉS: *Mindig tartsa be a biztonsági előírásokat és a vonatkozó szabályokat.*



FIGYELMEZTETÉS: *Súlyos személyi sérülés veszélyének csökkentése érdekében kapcsolja ki és áramtalanítsa a szerszámot, mielőtt beállítást végez rajta, vagy szerelést illetve tartozékot fel- vagy leszerel.*



FIGYELMEZTETÉS: *Bizonyosodjon meg arról, hogy a kimenő oldalon*

elegendő hely van a munkadarab számára.

Az Egyesült Királyságban élő felhasználók figyelmét felhívjuk a fagegmunkáló gépekre vonatkozó 1974-es törvényre és annak módosításaira.

A gépet úgy helyezze el, hogy az asztal magassága és stabilitása ergonomikusan is megfelelő legyen. A gép telepítési helyét úgy válassza meg, hogy a kezelőnek jó rálátása és elegendő szabad tere legyen a munkadarab akadálytalan kezeléséhez.

A vibrációs hatás csökkentése érdekében a környezeti hőmérséklet ne legyen túl alacsony, a gép és tartozékai megfelelően legyenek karbantartva, és a munkadarab mérete is a géphez illő legyen.

Be- és kikapcsolás (F1, F2 ábra)

Az Ön DW733 típusú gépe árammegszakító kapcsolóval is el van látva. A motor túlterhelése esetén ez a kapcsoló megszakítja a gép áramellátását. Ilyen esetben kapcsolja ki a gépet, majd nyomja meg az újraindítás gombot (35) (F1 ábra).

- Bekapcsoláskor a vágófej nem érhet a munkadarabhoz.

Bekapcsoláshoz húzza felfelé a be- és kikapcsolót (1) (F2 ábra). A szerszám ilyenkor folyamatosan működik.

- Várja meg amíg a motor felveszi a teljes fordulatszámot, és azután tegye be a munkadarabot.
- Hagyja a késeket szabadon vágni. Ne erőltesse.

A szerszámot a be- és kikapcsoló (1) lefelé nyomásával kapcsolhatja ki.

Ha le szeretné zární a gépet, tegyen egy lakatot a nyílásba (36).



FIGYELMEZTETÉS: Mindig kapcsolja ki a szerszámot, amint befejezte a munkát, illetve mielőtt kihúzná a konnektorból.

Gyalulás

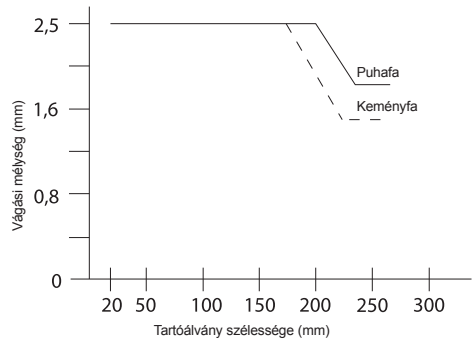


FIGYELMEZTETÉS:

- Távolítson el minden idegen tárgyat a gépről. Laza csomókat tartalmazó fát ne gyaluljon. Ne gyaluljon túl csomós vagy megvetemedett fát.

- Az Ön DW733 típusú gyalugépe akkor működik a legjobban, ha a munkadarabnak legalább egy lapos felülete van.
- Az optimális eredmény érdekében a munkadarab mindkét oldalát gyalulja le a kívánt vastagság eléréséig.

Kövesse az táblázatban megadott, a vágási mélységre és szélességre vonatkozó irányvonalakat.



FIGYELMEZTETÉS: A munkadarabot a fa erezetének irányában tolja (G ábra).

Bemetszés

A bemetszés egy olyan mélyedés, amely akkor keletkezik, amikor a munkadarab végei a gyalukésekhez érnek. A bemetszés keletkezése így kerülhető el:

- Az asztalhosszabbítók az asztallal egy vonalban legyenek.
- A gyalulási művelet közben tartsa szintben a munkadarabot.
- Laposan nyomja a munkadarabot az asztalhoz.

Vetemedés (H1–H4 ábra)

Ha a munkadarab csak enyhén van megvetemedve, a kívánt vastagság eléréséig mindkét oldalát gyalulja le.

HAJLOTT MUNKADARABOK (H1, H2 ÁBRA)

A behúzóörgők és a vágófej ideiglenesen kiegyengetik a munkadarabot (H1 ábra). Gyalulás után viszont visszaáll a munkadarab meghajlott alakja (H2 ábra).

A hajlás simító gyaluval megszüntethető.

CSÉSZE ALAKBAN BEMÉLYEDT MUNKADARABOK (H3, H4 ÁBRA)

1. Hasítsa szét a csésze alakban bemélyedt munkadarabot a közepén (H3 ábra).
2. Az anyagpazarlás elkerülése végett külön-külön gyalulja mindkét darabot.
3. Alternatív megoldás lehet, ha először a felső felületet (37) gyalulja, majd megfordítja a munkadarabot, és legyalulja az alsó részt (38) is (H4 ábra).



A por elszívása (A2, I ábra)



FIGYELMEZTETÉS: Lehetőleg a porkibocsátásra vonatkozó rendelkezések szerint gyártott porelszívót alkalmazzon. A külső csatlakoztatott rendszer légáramlási sebessége $20 \text{ m/s} \pm 2 \text{ m/s}$ legyen; az áramlási sebességet a csatlakozási pontnál, a csatlakozó csőben kell mérni, a gép csatlakoztatott, de kikapcsolt állapotában.

1. A csavarokkal (39) szerelje fel a porelszívó adaptert (13).
2. Az ábra szerint illessze be a szűkítőt (40).

A gép hordozása (A1, A2 ábra)

DW733 típusú gyalugépét csak a hordfogantyúinál (4) vagy a kézfogantyúinál (7) fogva hordozza.

Amikor a gépet hordozza vagy a helyére elteszi, a kábelt helyezze a kábelösszefogóba (11).

KARBANTARTÁS

Az Ön DeWALT kéziszerszámát minimális karbantartási igény melletti hosszú idejű használatra terveztük. A készülék folyamatos és kielégítő működése függ a megfelelő gondozástól és a rendszeres tisztítástól is.



FIGYELMEZTETÉS: A sérülésveszély csökkentése érdekében kapcsolja ki és áramtalanítsa a gépet, mielőtt tartozékot fel- vagy leszerel, beállítást változtat, illetve javítást végez rajta. Ellenőrizze, hogy az indítókapcsoló OFF (KI) állásban van-e. A gép véletlen beindulása sérülést okozhat.

A gyalukések újraélezése

A kések 42° -nál élezhetőek újra.



Kenés

Az Ön elektromos szerszáma nem igényel további kenést.



Tisztítás



FIGYELMEZTETÉS: Ha szennyeződés vagy por gyülemlik fel a szellőzőnyílásokban vagy azok környékén, fúvassa le száraz levegővel. A művelet végzésekor viseljen védőszemüveget és jóváhagyott porvédő maszkot.



FIGYELMEZTETÉS: A szerszám nemfémes részeit soha ne tisztítsa oldószerrel vagy más erős vegyszerrel. Ezek a vegyszerek meggyengíthetik az alkatrészek anyagát. Csak vizes és enyhén szappanos ronggyal tisztítsa. Ne hagyja, hogy a szerszám belsejébe folyadék kerüljön, és ne is merítse a szerszám egyik részét sem folyadékba.



FIGYELMEZTETÉS:

- Az aszta­lokat tartsa tisztán és zsírtól mentesen. Rendszeresen kenjen némi viaszt az aszta­lokra.
- A gépet tartsa portól és forgácstól mentesen.

Használat előtt gondosan ellenőrizze a vágófejet annak megállapítása érdekében, hogy megfelelően fog-e működni. Ügyeljen, hogy a munkadarabról leváló szennyeződés, por vagy más részecskék ne akadályozzák egyik funkció működését sem.

Ha részecskék szorultak a vágófej és a behúzógörgő közé, áramtalanítsa a gépet, majd távolítsa el a beakadt részecskéket.

Külön rendelhető tartozékok



FIGYELMEZTETÉS: Mivel nem a DeWALT, által javasolt tartozékoknak ezzel a termékkel együtt történő használhatóságát nem tesztelték, az olyan tartozékok használata veszélyes

lehet. A sérülésveszély csökkentése érdekében csak a DEWALT által ajánlott tartozékokat használja ezzel a termékkel.

A megfelelő tartozékokkal kapcsolatos további tájékoztatásért forduljon forgalmazójához.

Környezetvédelem



Elkülönítve gyűjtendő. Ez a termék nem kezelhető általános háztartási hulladékként.

Ha majd úgy találja, hogy DEWALT terméke cserére szorul, vagy már nincs rá szüksége, ne a háztartási hulladékkal együtt dobja ki. Gondoskodjék az ilyen hulladék elkülönített kezeléséről.



Az elhasznált termékek és csomagolóanyagok elkülönített hulladékkezelése lehetővé teszi az anyagok újrahasznosítását és újrafelhasználását. Az újrahasznosított anyagok felhasználása segít a környezetszennyezés megelőzésében és csökkenti a nyersanyagok iránti igényt.

A helyi rendelkezések előírhatják az elektromos termékek háztartási hulladéktól elkülönített gyűjtését a helyi hulladékgyűjtő helyeken, illetve előírhatják, hogy új termék vásárlásakor a kereskedő vállalja az elhasznált termék visszavételét.

A DEWALT lehetőséget biztosít a DEWALT termékek begyűjtésére és újrahasznosítására, amint azok elérték élettartamuk végét. A szolgáltatás igénybevételéhez kérjük, juttassa vissza a terméket bármely márkaszervizünkbe, ahol vállalatunk képviselőjében azt átveszik.

Az Önhez legközelebbi márkaszerviz címét a helyi DEWALT képviselőtől vagy ebből a kézikönyvből tudhatja meg. Emellett a DEWALT márkaszervizek listája, illetve eladás utáni szolgáltatásaink, valamint elérhetőségeink részletes ismertetése megtalálható a következő honlapon:
www.2helpU.com.

DeWALT JÓTÁLLÁSI FELTÉTELEK

Gratulálunk Önnek ennek az értékes DeWALT készülék megvásárlásához. Fogyasztók részére értékesített termékeinkre **12 hónap időtartamú jótállást vállalunk.**

A jótállás a fogyasztó jogszabályból eredő jogait nem érinti.

- 1) A Stanley Black & Decker Hungary Kft. a jótállás, kellek- és termékszavatosság keretében végzett javításokat vagy a termék kicserélését 19/2014. (IV.29.) NGM rendelet és a 151/2003. (IX.22.) Kormányrendelet szerint végzi a jótállási idő, illetve a kellek- és termékszavatossági jogok érvényesíthetőségének teljes időtartama alatt.
 - a) A fogyasztó jótállási igényét a jótállási jeggyel érvényesítheti, ezért kérjük azt őrizze meg.
 - b) Vásárláskor a forgalmazónak (kereskedőnek) a jótállási jegyben fel kell tüntetnie a fogyasztási cikk azonosításra alkalmas megnevezését, típusát, gyártási számát, továbbá – amennyiben van ilyen – azonosításra alkalmas részeinek meghatározását, illetve a fogyasztó részére történő átadásának időpontját. A jótállási jegyet a forgalmazó (kereskedő) nevében eljáró személynek alá kell írnia és a kereskedés azonosítására alkalmas tartalmú (minimum cégnév, üzlet cím) bélyegzővel olvashatóan le kell bélyegezni. Kérjük, kisorsje figyelemmel a jótállási jegy megfelelő érvényesítését, mivel a kijelölt szervizeknél a jótállási igény csak érvényes jótállási jeggyel érvényesíthető. Amennyiben a jótállási jegy szabálytalanul került kiállításra, jótállási igényével kérjük forduljon a terméket az Ön részére értékesítő partnerünkhöz (kereskedőhöz). A jótállási jegy szabálytalan kiállítása vagy a fogyasztó rendelkezésére bocsátás elmaradása nem érinti a jótállási érvényességét. Kérjük, hogy a jótállási jegyben kívül a nyugtát vagy számlát is szíveskedjen megőrizni a gyorsabb és hatékonyabb ügyintézés érdekében, mert a szerződés megkötése az ellenérték megfizetését igazoló bizonylattal is bizonyítható.
 - c) Elvesztett jótállási jegyet csak a fogyasztói szerződés létrejöttét igazoló nyugta vagy számla ellenében tudunk pótolni!
- 2) **Nem terjed ki a jótállás:**
 - a) amennyiben a hiba oka rendeltetésellenes, illetve a mellékelt magyar nyelvű használati kezelési útmutatóban foglaltaktól eltérő használat, átalakítás, szakszerűtlen kezelés, helytelen tárolás, elemi kár vagy egyéb a vásárlás után a fogyasztó érdekkörében keletkezett ok miatt következik be;
 - b) azon alkatrészekre, amelyek esetében a meghibásodás a jótállási időn belüli rendeltetéseszerű használat mellett az alkatrészek természetes elhasználódása, kopása miatt következett be (így különösen: fűrészlánc, fűrészlap, gyalukés, meghajtósíj, csapagtyak, szénkefe, csillagkerék);
 - c) a készülék túlterhelése miatt jelentkező hibákra, amelyek a hajtómű meghibásodásához, vagy egyéb ebből adódó károkhöz vezetnek;
 - d) a termék nem hivatalos szervizen történt javításából eredő hibákra;
 - e) az olyan károsodásokra, amelyek nem eredeti Black & Decker kiegészítő készülékek és tartozékok használatából adódnak **amennyiben a szakszerviz bizonyítja, hogy a hiba a fenti okok valamelyikére vezethető vissza.**
- 3) A fogyasztó a kijavítás vagy csere iránti igényét a jótállási időn belül a kereskedőnél, illetve kijavítás iránti igényét a jótállási jegyen feltüntetett javítószerelőknél is érvényesítheti. Termékszavatossági igényét kérjük a jótállási jegyben feltüntetett gyártónak vagy forgalmazónak szíveskedjen bejelenteni.
 - a) Nem számít bele a jótállási időbe a kijavítási időnek az a része, amely alatt a fogyasztó a terméket nem tudta rendeltetéseszerűen használni.
 - b) A terméknek a kicseréléssel vagy kijavítással érintett részére a jótállási idő újból kezdődik.
 - c) Ha a fogyasztási cikk a vásárlástól (üzembe helyezéstől) számított három munkanapon belül meghibásodik, a fogyasztó ezen időtartamon belül kérheti annak kicserélését feltéve, hogy a meghibásodás a rendeltetéseszerű használatot akadályozza.

A hiba fennállásának, vagy a rendeltetéseszerű használatot akadályozó mérték megállapításához a kereskedő kérheti a szakszerviz közreműködését.

- d) Amennyiben a jótállási igény bejelentését követően a kereskedő az igény teljesíthetőségéről azonnal nem tud nyilatkozni, úgy öt munkanapon belül kell értesítenie a fogyasztót az állásfoglalásáról.
 - e) Ha a kijavítás vagy a csere nem lehetséges, a fogyasztó választása szerint műszakilag és értékben hasonló készülék kerül felajánlásra, vagy a vételár arányos le szállítására kerül sor, avagy visszafizetésre kerül a vételár.
 - f) A termék hibája miatt a fogyasztó a forgalmazótól is követelheti a hiba kijavítását vagy a termék kicserélését a forgalomba hozatalától számított két év elteltéig (termékszavatosság).
- 4) A jótállás alapján történő javítás során a forgalmazónak, illetve a javítószerelőnek (kereskedőnek) törekednie kell arra, hogy a kijavítást legfeljebb 15 napon belül megfelelő minőségben elvégezze, elvégeztesse.

A jótállás keretében tartozó kijavítás vagy csere esetén a forgalmazó, illetve a javítószerelő a jótállási jegy köteles feltüntetni:

- a javítás iránti igény bejelentésének és a kijavításra történő átvétel időpontját;
- a hiba okát és a javítás módját;
- a termék fogyasztó részére történő visszaadásának időpontját,
- a kicserélés tényét és időpontját.

A termék meghibásodása esetén a fogyasztót az alábbi jogok illetik meg:

Elsősorban - választása szerint - kijavítást vagy kicserélést követelhet. A csereigény akkor megalapozott, ha a termék a fogyasztónak okozott jelentős kényelmetlenség nélkül, megfelelő minőségben és ésszerű határidőn belül, értéksökkenés nélkül nem javítható ki, vagy nem kerül kijavításra.

Ha az előírt módon történő kijavításra, illetve kicserélésre vonatkozó kötelezettségének a forgalmazó nem tud eleget tenni, a fogyasztó – választása szerint – a vételár arányos le szállítást igényelheti, a hibát a forgalmazó költségére maga kijavíthatja, vagy elállhat a szerződéstől (a hibás áru visszaszolgáltatásával egyidejűleg kérheti a nyugtát vagy számlát feltüntetett bruttó vételár visszatérítését).

Jelentéktelen hiba miatt elállásnak nincs helye!

Kérjük, hogy a hiba felfedezését követő legrövidebb időn belül szíveskedjen azt a szervizben vagy a forgalmazónál bejelenteni. A kijavítást vagy kicserélést - a dolog tulajdonságaira és a fogyasztó által elvárható rendeltetésére figyelemmel - megfelelő határidőn belül, a fogyasztó érdekeit kímélve kell elvégezni.

Gyártó:

Black & Decker Europe,
210 Bath Road, Slough,
Berkshire, SL13YD,
Egyesült Királyság

Forgalmazó:

Stanley Black & Decker Hungary Kft
1016. Budapest,
Mészáros u. 58/B

Fogyasztói jogvita esetén a fogyasztó a megyei (fővárosi) kereskedelmi és iparkamarák mellett működő békéltető testület eljárását is kezdeményezheti!

ÖNKÉNTES KÖTELEZETTSÉGVÁLLALÁS:

30 napos „cseregarancia”:

Amennyiben egy DeWALT termék jelentős részét (motor, állórész, forgórész, elektronika) illetően a teljesítéstől számított **3 munkanapon túl, de 30 naptári napon belül** meghibásodást észlel, majd ezt követően a szakszervizünk megállapítja, hogy a készülék meghibásodásának oka gyártási eredetű, abban az esetben a hibás termék kijavítása helyett – kérésére – azt azonos típusú, hibátlan készülékre kicseréljük.

12 hónapos ingyenes átvizsgálás és szerviz:

A teljesítéstől számított 12 hónapon belül kérésére a szakszerviz a terméket térítésmentesen átvizsgálja. Önnek csak a karbantartáshoz felhasznált, a természetes elhasználódás, kopás vagy egyéb nem gyártási eredetű hiba miatt kicserélt alkatrészek árát kell megfizetni, a munkát térítésmentesen elvégezzük.

Kereskedő által a vásárlással egyidejűleg kitöltendő

Kereskedő neve és címe:

.....

A fogyasztási cikk megnevezése:

Tipusa:

Gyártási száma:

Szerződéskötés és a termék fogyasztó részére történő átadásának

dátuma:

..... P.H.

aláírás

Kereskedő által kitöltendő kicserélés esetén

A fogyasztó a hibás terméket valamennyi tartozékával átadta.

A kicserélés időpontja:

..... P.H.

aláírás

A hibátlan terméket átvettem.

A kicserélt új termék átvételének időpontja:

.....

fogyasztó aláírása**Kijavítás esetén a szerviz tölti ki:****1. javítás**

A kijavítás iránti igény bejelentésének és a kijavításra átvétel időpontja:

.....

A bejelentett hiba oka és a kijavítás módja:

.....

A fogyasztó részére történő visszaadás időpontja:

.....

Amennyiben a termék nem javítható, a csereigény alapos:

igen / nem (aláhúzással jelölendő)

..... P.H.

aláírás

3. javítás

A kijavítás iránti igény bejelentésének és a kijavításra átvétel időpontja:

.....

A bejelentett hiba oka és a kijavítás módja:

.....

A fogyasztó részére történő visszaadás időpontja:

.....

Amennyiben a termék nem javítható, a csereigény alapos:

igen / nem (aláhúzással jelölendő)

..... P.H.

aláírás

2. javítás

A kijavítás iránti igény bejelentésének és a kijavításra átvétel időpontja:

.....

A bejelentett hiba oka és a kijavítás módja:

.....

A fogyasztó részére történő visszaadás időpontja:

.....

Amennyiben a termék nem javítható, a csereigény alapos:

igen / nem (aláhúzással jelölendő)

..... P.H.

aláírás

4. javítás

A kijavítás iránti igény bejelentésének és a kijavításra átvétel időpontja:

.....

A bejelentett hiba oka és a kijavítás módja:

.....

A fogyasztó részére történő visszaadás időpontja:

.....

Amennyiben a termék nem javítható, a csereigény alapos:

igen / nem (aláhúzással jelölendő)

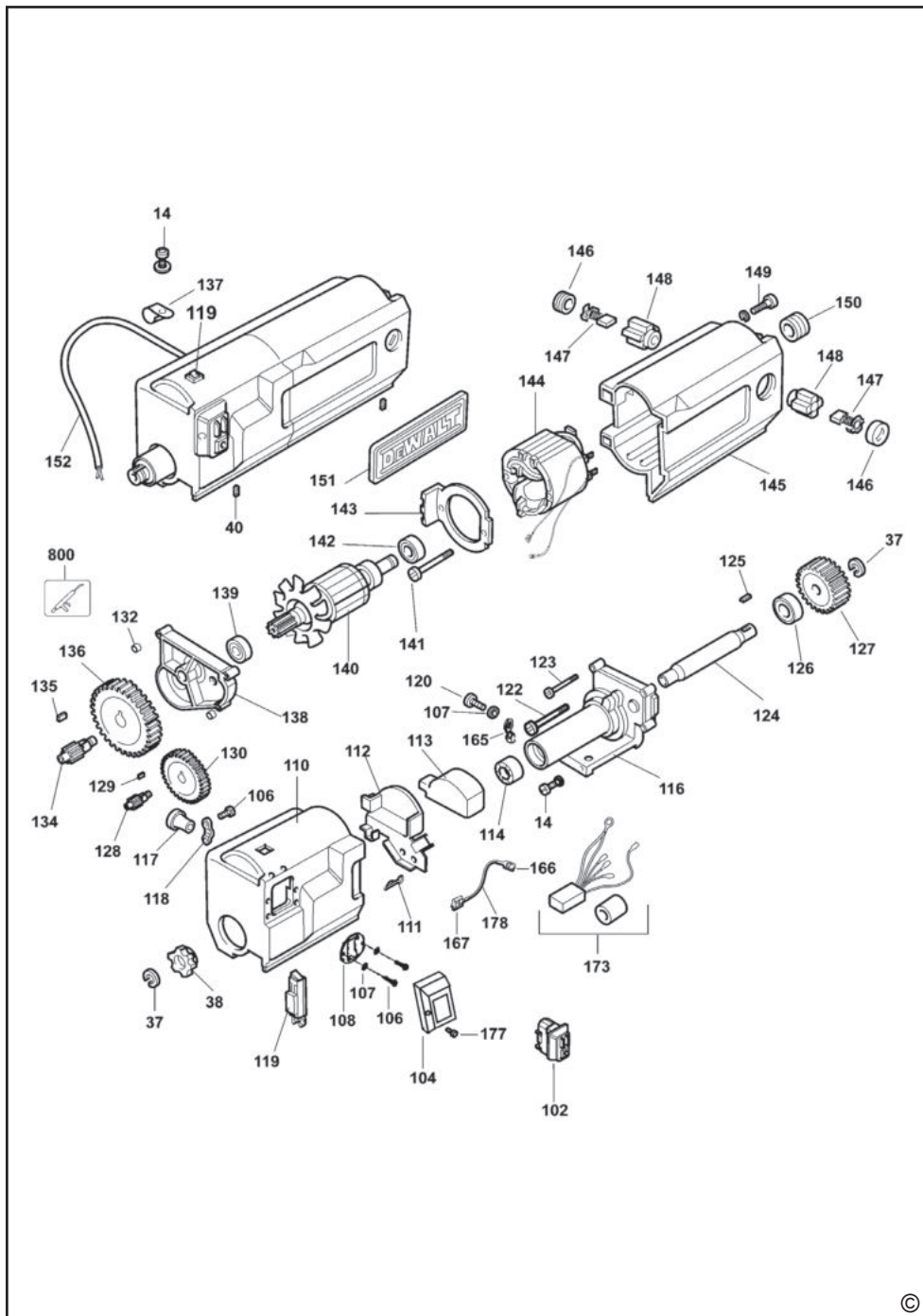
..... P.H.

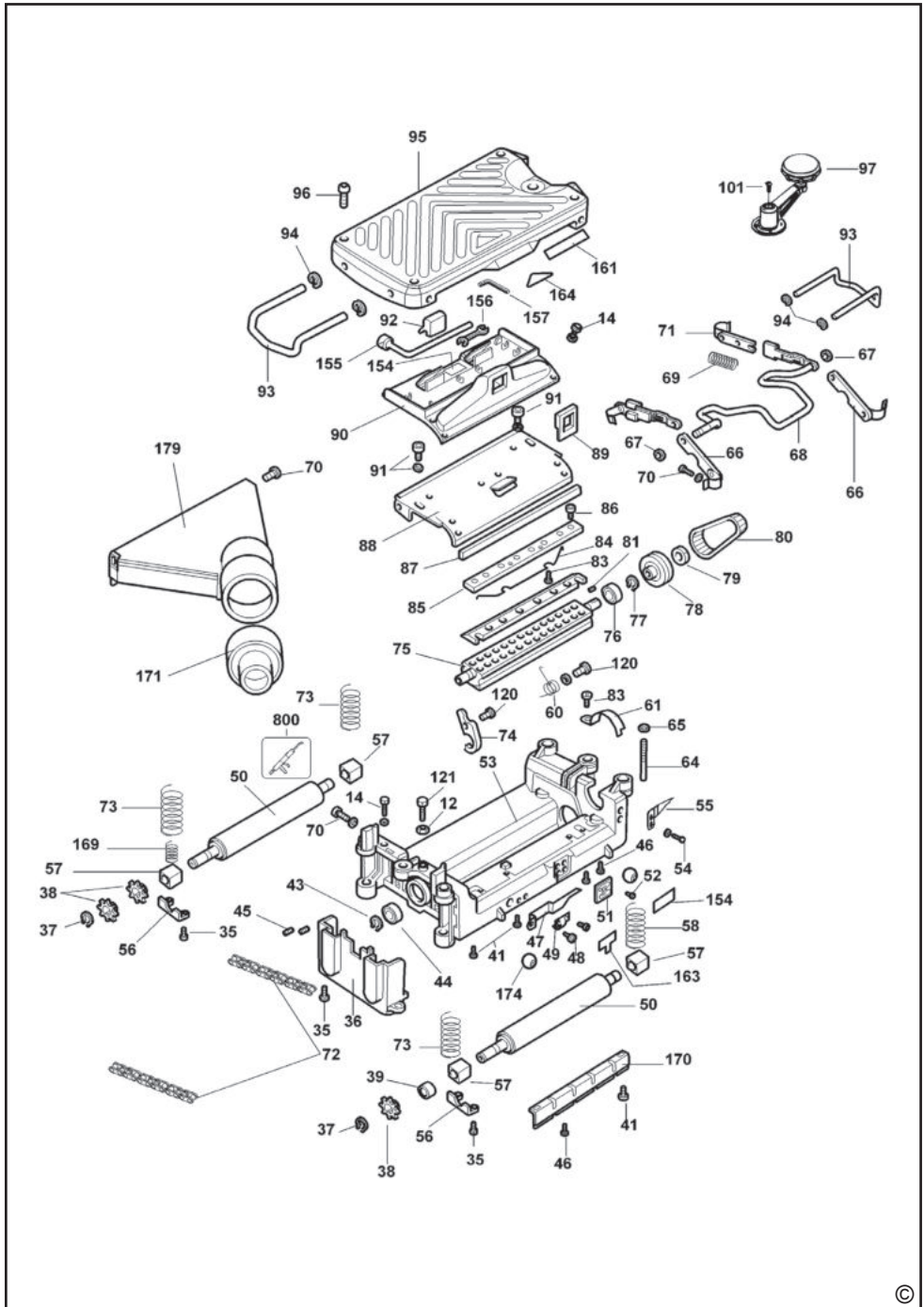
aláírás

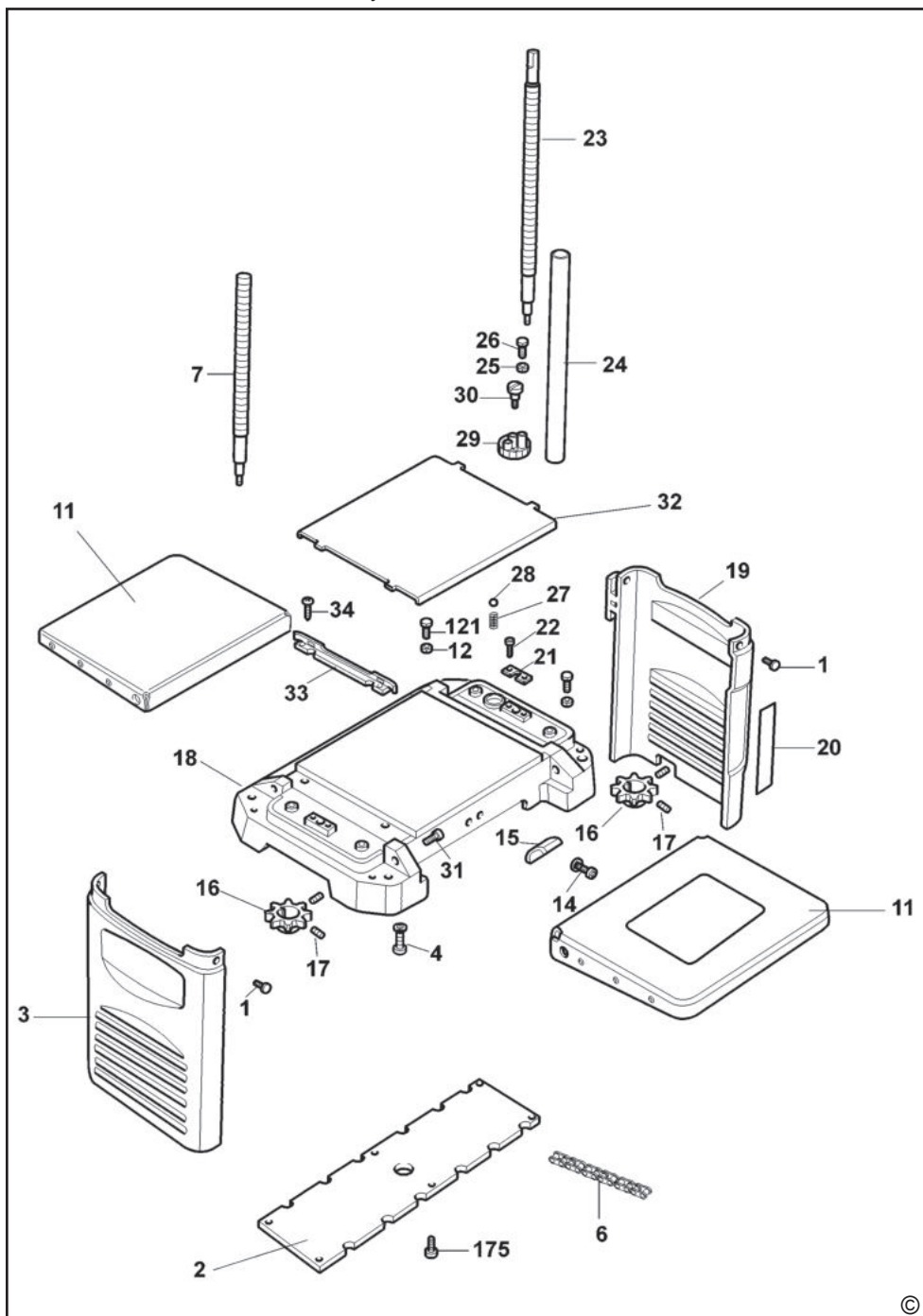
Stanley Black&Decker Hungary Kft kereskedelmi képviselet			
		Tel.	Fax.
Iroda	1016 Bp. Mészáros u 58/b.	214-05-61 403-65-33	214-69-35

Központi Márkaszerviz			
		Tel/fax	
		Szervizvezető: Buga Sándor	
Rotel Kft. DeWALT Márkaszerviz	1163 Bp. (Sashalom) Thököly út 17.	403-22-60, 404-00-14, 403-65-33	service@rotelkft.hu www.rotelkft.hu

Város	Szervizállomás	Cím	Telefon	Kapcs.
Cegléd	Megatool Kft.	2700, Széchenyi út 4.	53/311-284	Nagy Balázs
Debrecen	Spirál-szerviz kft	4025, Nyugati út 5-7.	52/443-000	Magyar János
Dorog	Tolnai Szerszám Kft.	2510, István Király út 18.	33/431-679	Tolnai István
Dunaújváros	Euromax	2400, Kisdobos u. 1-3.	25/411-844	Bartus Ferencné
Győr	Élgép 2000 Kft.	9024, Kert u. 16.	96/415-069	Érsek Tibor
Hajdúböszörmény	Vill-For Szerviz Bt	4220, Baltházár u. 26.	52/561-135	Freiterné Madácsi Mária
Kalocsa	Vén István EV	6300, Pataji u.26.	78/466-440	Vén István
Kaposvár	Kaposvári Kíségépjavitó és Ért. BT	7400, Fő u.30.	82/318-574	ifj. Szepesi József
Kecskemét	Németh Józsefné Műszaki Kereskedő	6000, Jókai u.25.	76/324-053	Németh Józsefné
Hévíz	Wolf Szerszám	8380, Széchenyi út 62	83/340-687	Cserépné Farkas Kriszta
Miskolc	SerVinTrade Plus Kft.	3530, Kóris Kálmán út 20.	46/411-351	Barna Péter
Nagykanizsa	Vektor2000BT	8800, Király u 34.	93/310-937	Németh Roland
Nyíregyháza	Charon Trade Kft	4400, Kállói út 85	42/460-154	Szabó Zoltán
Nyíregyháza	Tóth Kíségépszerviz	4400, Vasgyár u.2/f	42/504-082	Tóth Gyula
Pécs	Elektrió Kft.	7623, Szabadság u.28.	72/555-657	Szemák Ferenc
Sárvár	M&H Kft.	9600, Batthyány u.28	95/320-421	Fehér Richárd
Sopron	Profil Motor Kft.	9400, Baross út 12.	99/511-626	Sinkovics Tamás
Szeged	Csavarker Plus Kft	6721, Brüsszeli krt.16.	62/542-870	Szabó Róbert
Székesfehérvár	Kíségép Center Bt.	8000, Széna tér 3.	22/340-026	Huszár Péter
Szekszárd	Valentin-Ker BT	7100, Rákoczi u. 27.	74/511-744	Bálint Zoltán
Szolnok	Valido BT	5000 Dr Elek István u 5	20/4055711	Váradí györgy
Szombathely	Rotor Kft.	9700, Vasút u.29.	94/317-579	Vanics Zsolt
Tatabánya	ASG-Ker Kft	2800, Vértanúk tere 20	34/309-268	Szabo Balázs
Tápiószecső	ÁCS.I Ker és Szolg Kft	2251, Pesti út 31-es főút	29/446-615	Ács Imre
Veszprém	H-szerszám Kft	8200, Budapesti u. 17.	88/404-303	Hadobás József
Zalaegerszeg	Taki-Tech	8900, Pázmány Péter u. 1.	92/311-693	Takács Sándor







CZ ZÁRUČNÍ LIST

PL KARTA GWARANCYJNA

H JÓTÁLLÁSI JEGY

SK ZÁRUČNÝ LIST

DEWALT®

CZ měsíců
H hónap

12

PL miesięcy
SK mesiacov

CZ Výrobní kód	Datum prodeje	Razítko prodejny Podpis
H Gyári szám	A vásárlás napja	Pecset helye Aláírás
PL Numer seryjny	Data sprzedaży	Stempel Podpis
SK Číslo série	Dátum predaja	Pečiatka predajne Podpis

CZ

Adresy servisu
Band Servis
Klásterského 2
CZ-140 00 Praha 4
Tel.: 00420 244 403 247
Fax: 00420 241 770 167

Band Servis
K Pasekám 4440
CZ-760 01 Zlín
Tel.: 00420 577 008 550,1
Fax: 00420 577 008 559
<http://www.bandservis.cz>

H

Black & Decker Központi
Garanciális-és Márkaszervíz
1163 Budapest
(Sashalom) Thököly út 17.
Tel.: 403-2260
Fax: 404-0014
www.rotelkft.hu

PL

Adres servisu centralnego
ERPATECH
ul. Bakaliowa 26
05-080 Mościska
Tel.: 022-8620808
Fax: 022-8620809

SK

Adresa servisu
Band Servis
Paulínska ul. 22
SK-917 01 Trnava
Tel.: 00421 335 511 063
Fax: 00421 335 512 624

<p>CZ Dokumentace záruční opravy</p>	<p>PL Przebieg napraw gwarancyjnych</p>
<p>H A garanciális javítás dokumentálása</p>	<p>SK Záznamy o záručných opravách</p>

CZ	Číslo	Datum příjmu	Datum zakázky	Číslo zakázky	Závada	Razítko Podpis
H	Sorszám	Bejelentés időpontja	Javítási időpont	Javítási munkalapszám	Hiba jelleg oka	Pecset Aláírás
	Jótállás új határideje					
PL	Nr.	Data zgłoszenia	Data naprawy	Nr. zlecenia	Przebieg naprawy	Stempel Podpis
SK	Číslo dodávky	Dátum nahlásenia	Dátum opravy	Číslo objednávky	Popis poruchy	Pečiatka Podpis