

DEWALT®

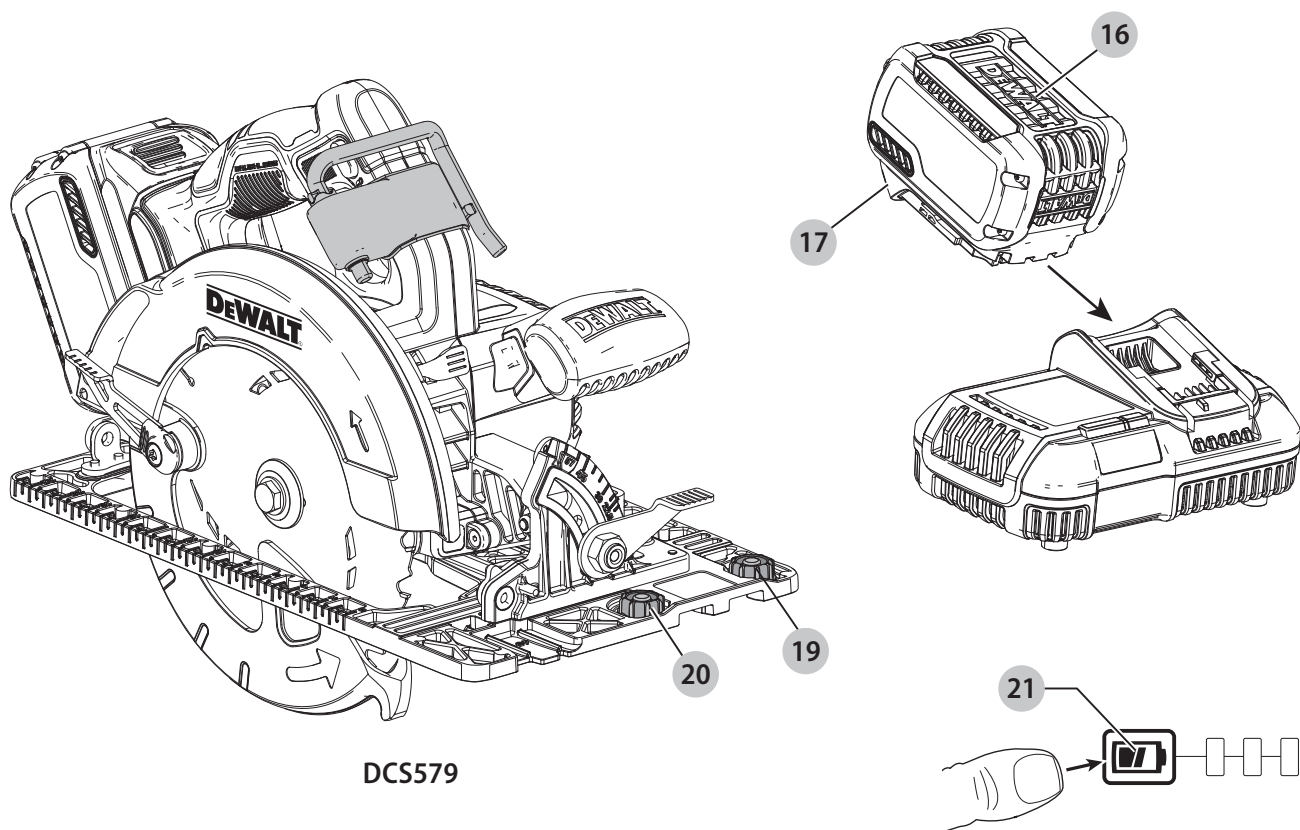
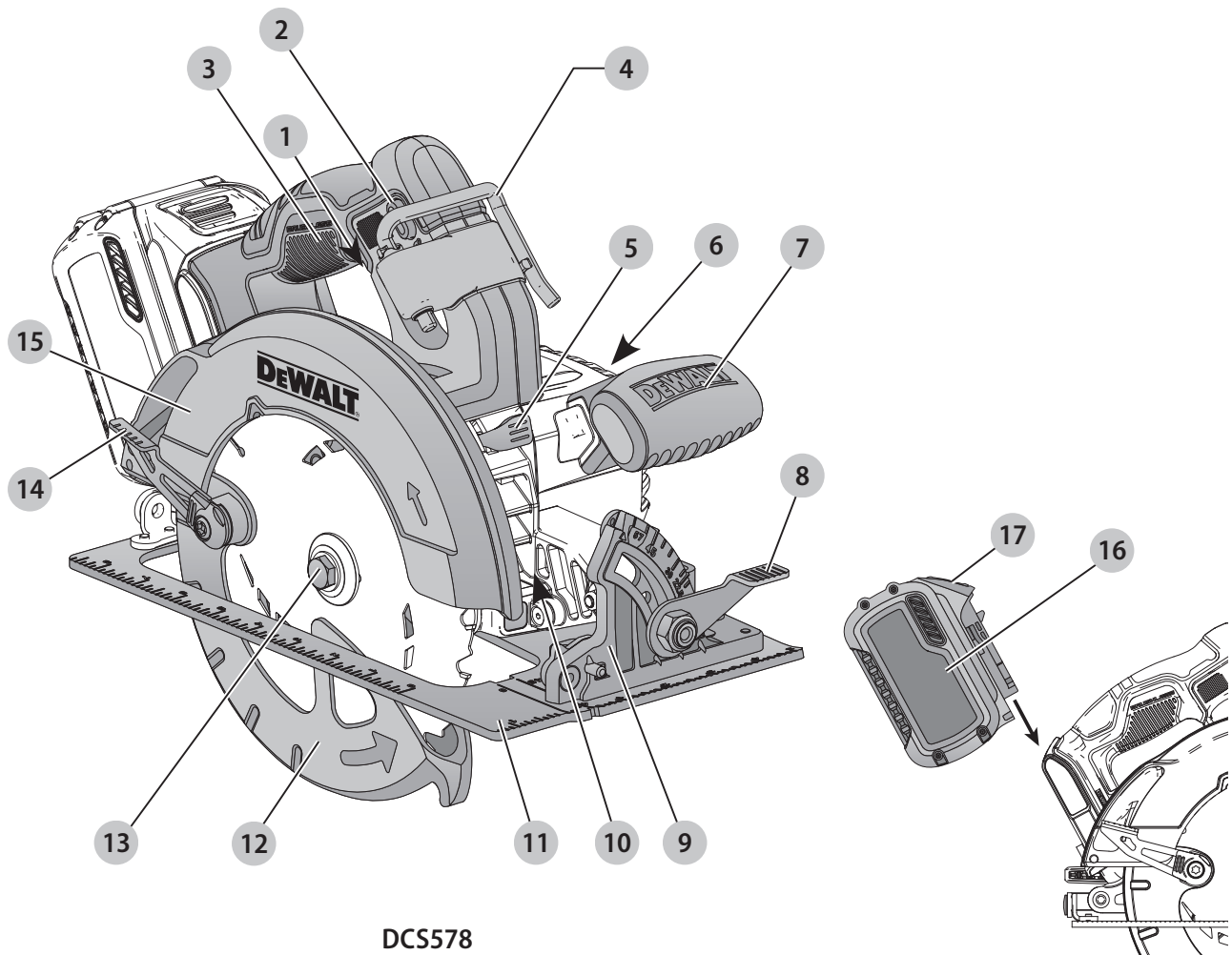
XR LI-ION

533228 - 72 H

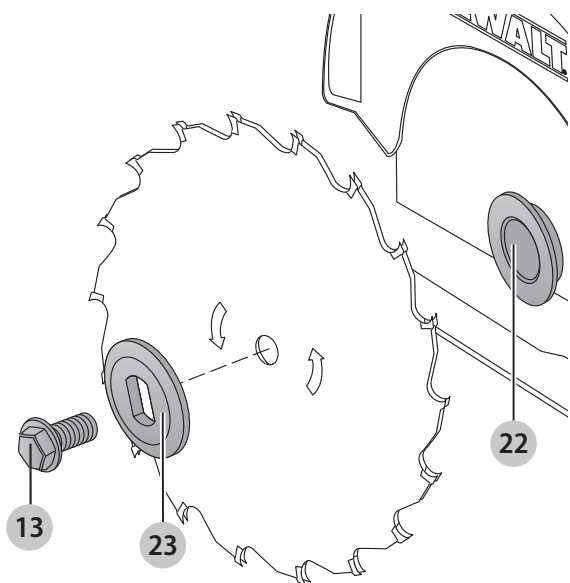
Fordítás az eredeti kezelési útmutató alapján készült

DCS578

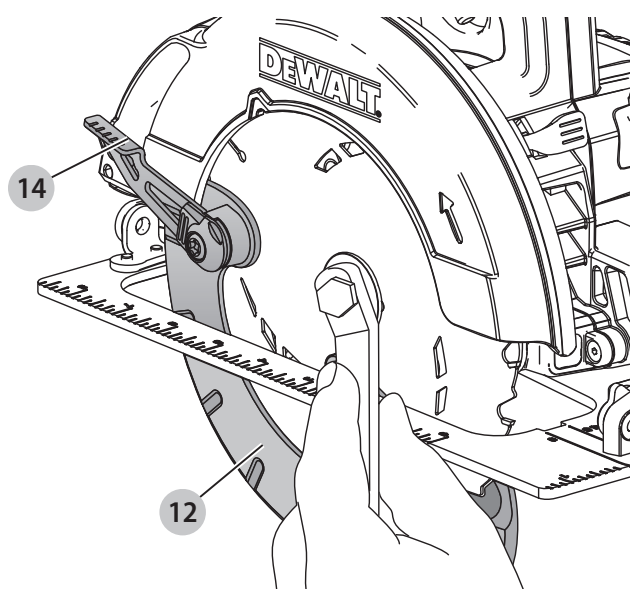
DCS579



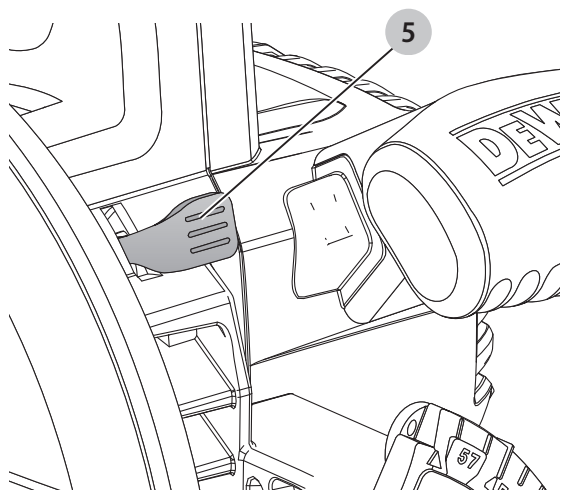
B ábra



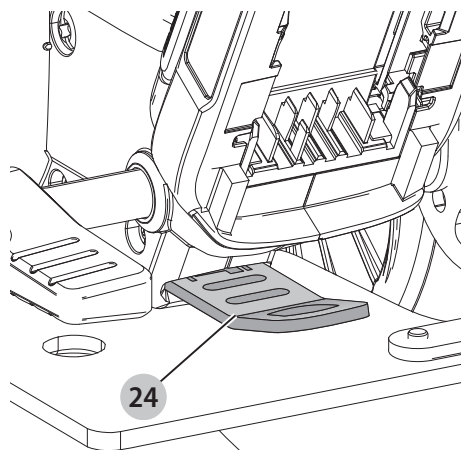
C ábra



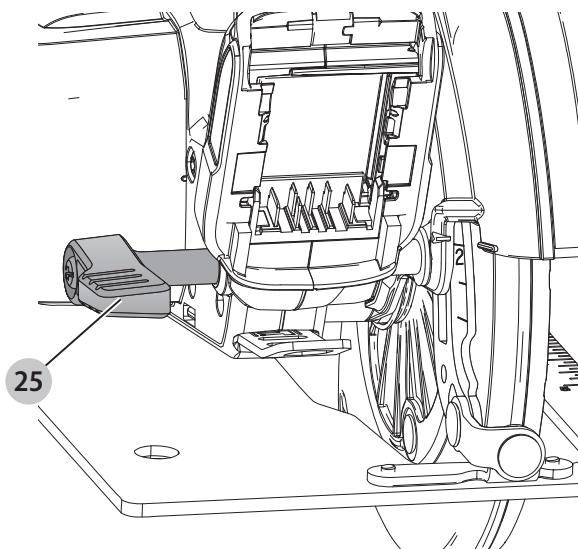
D ábra



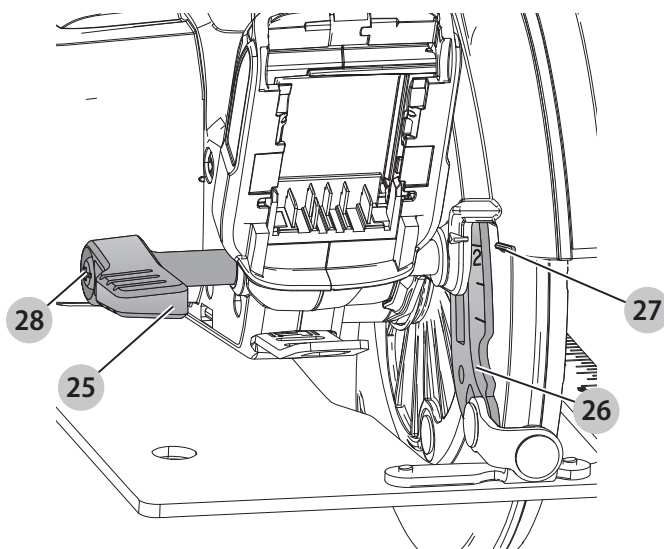
E ábra



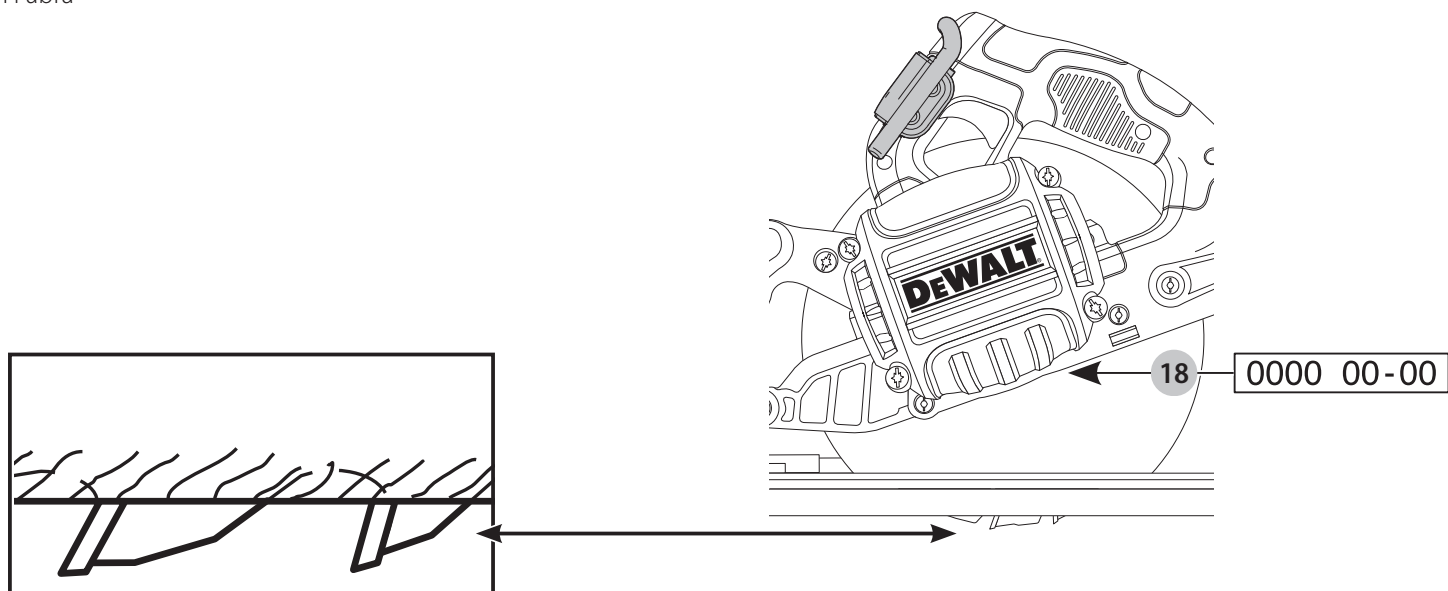
F ábra



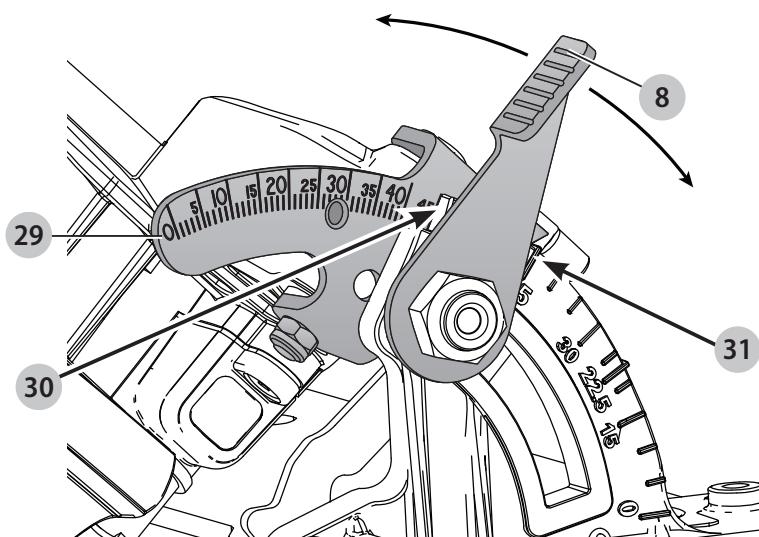
G ábra



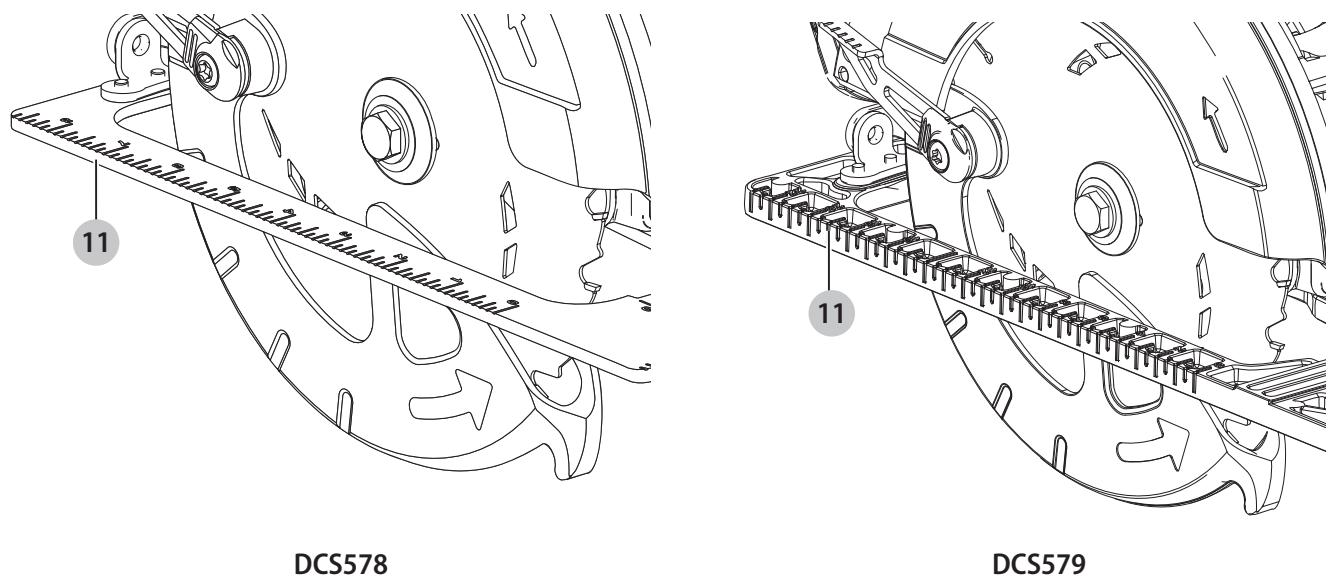
H ábra



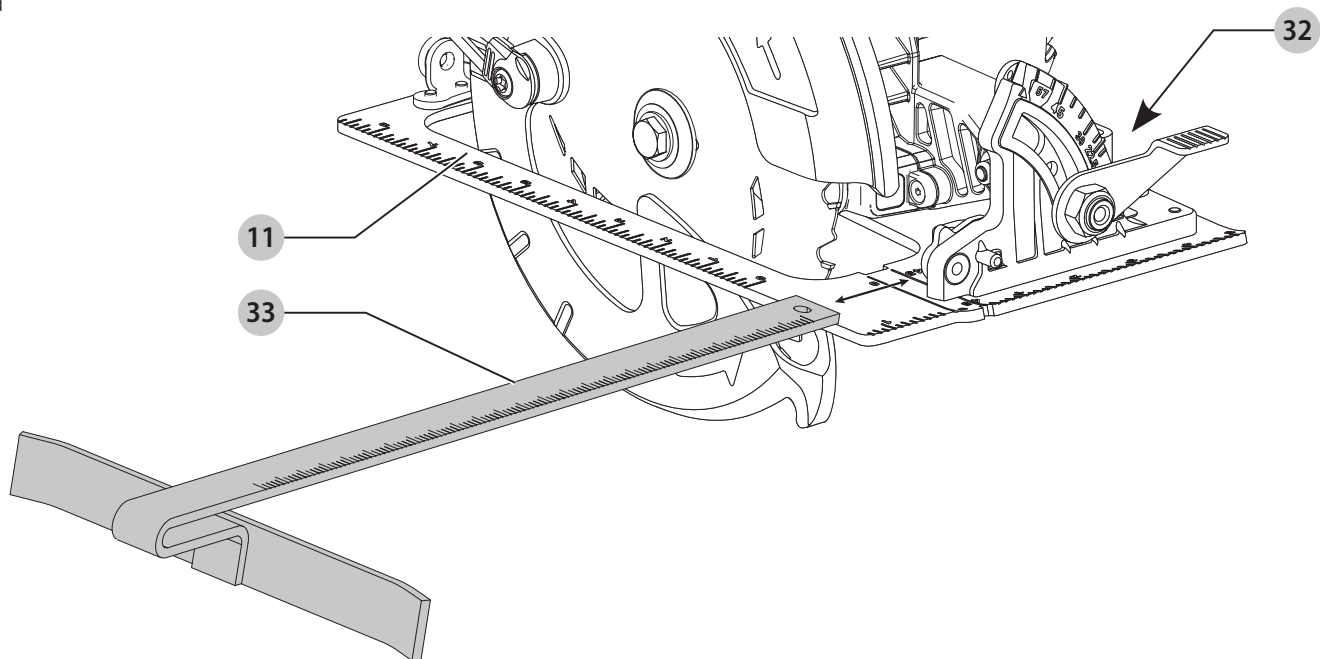
I ábra



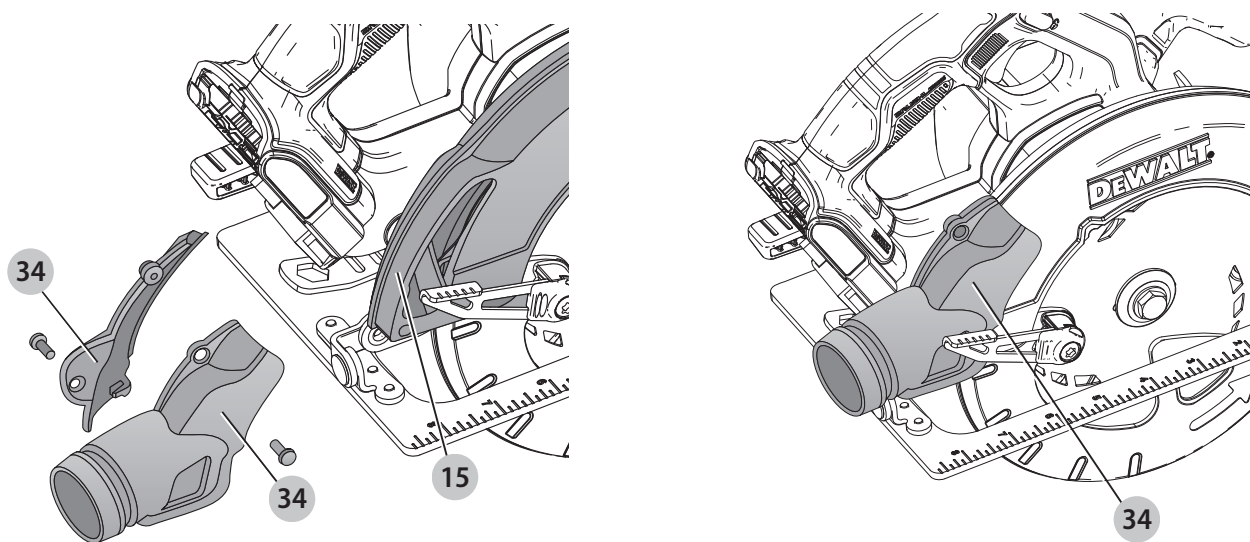
J ábra



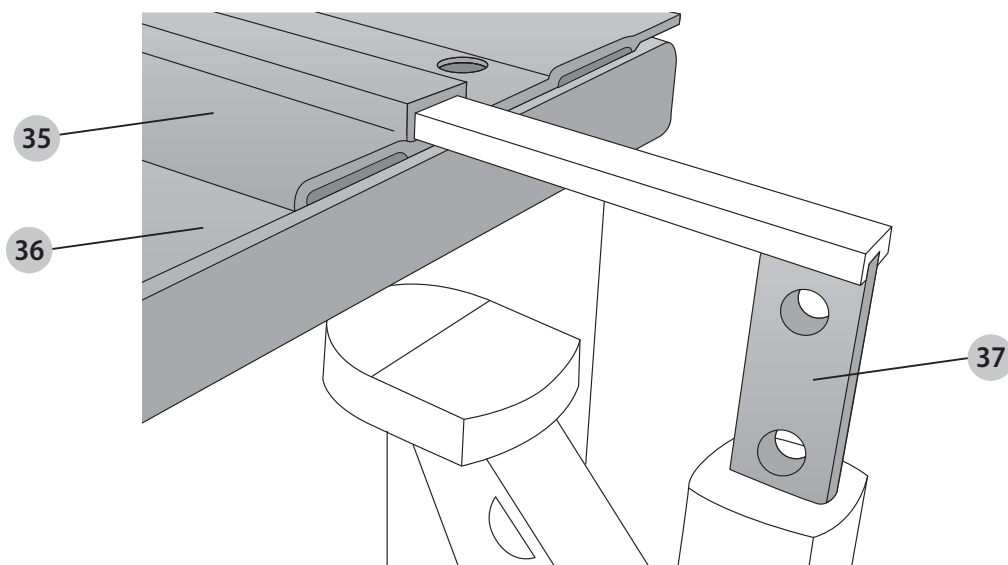
K ábra



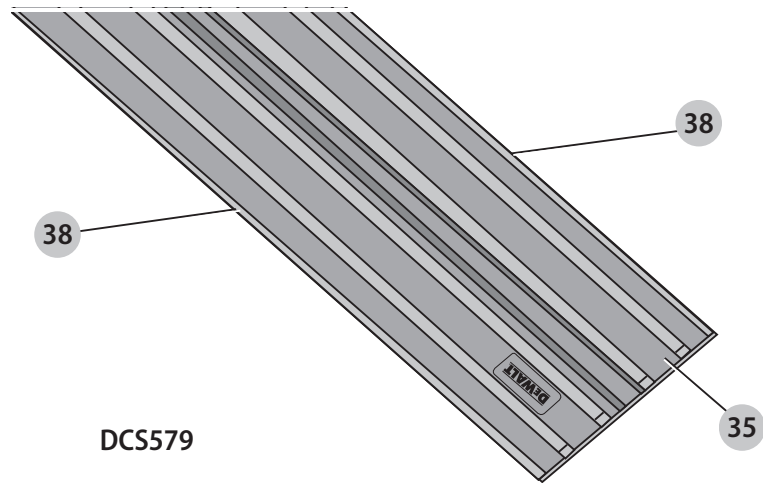
L ábra



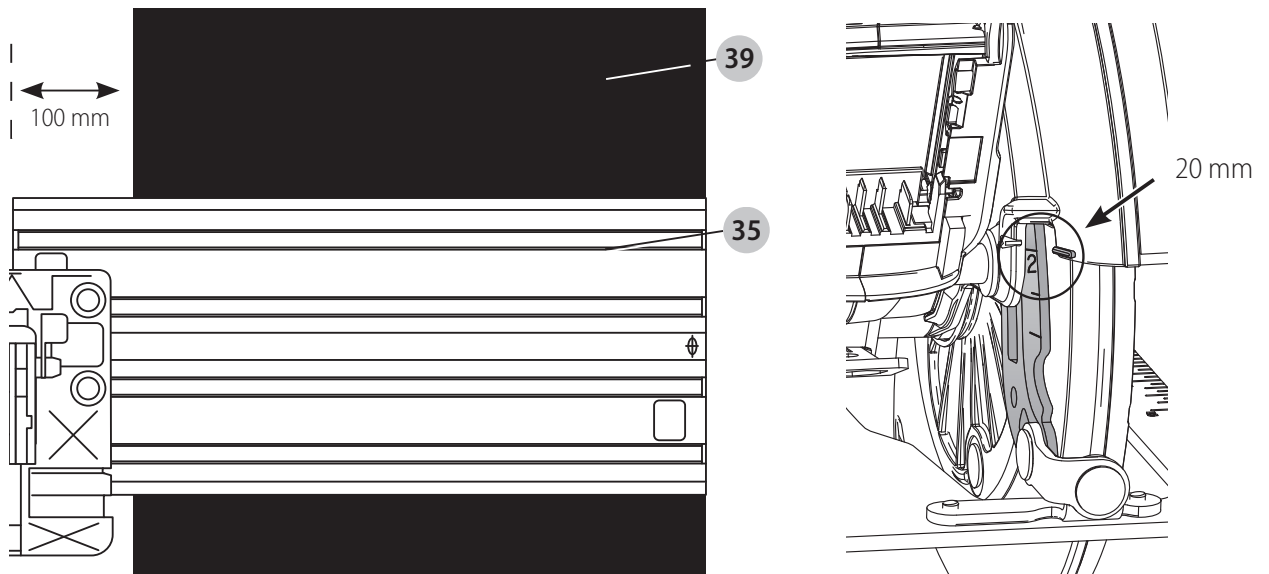
M ábra



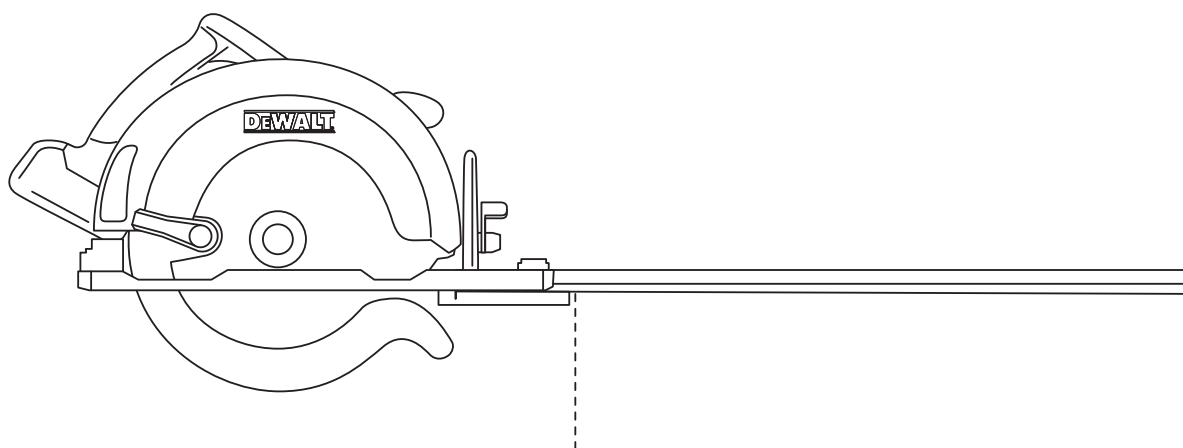
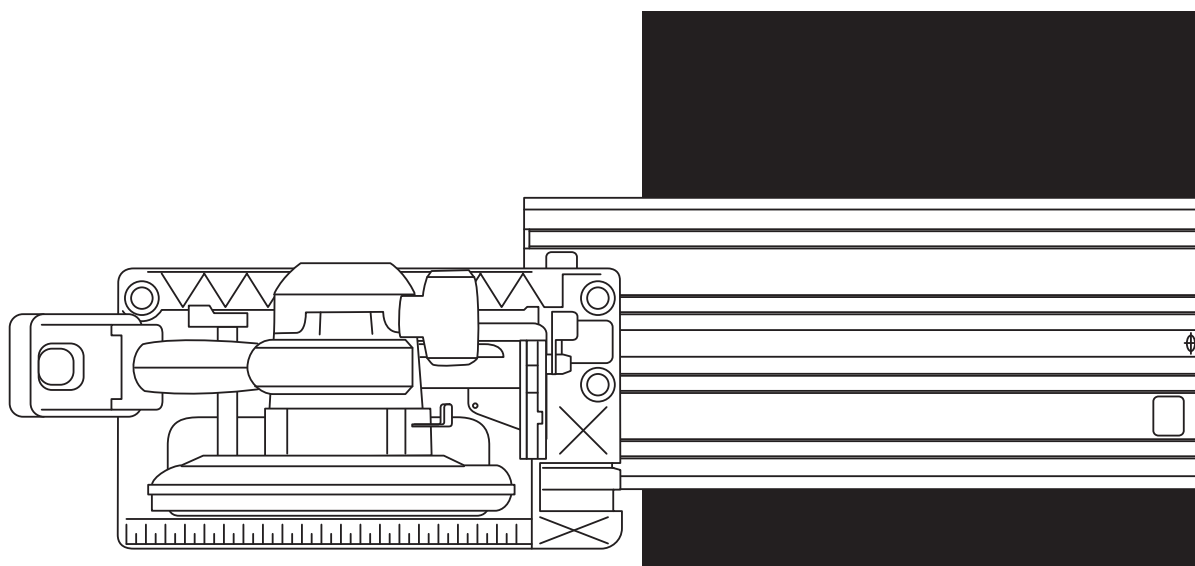
N ábra



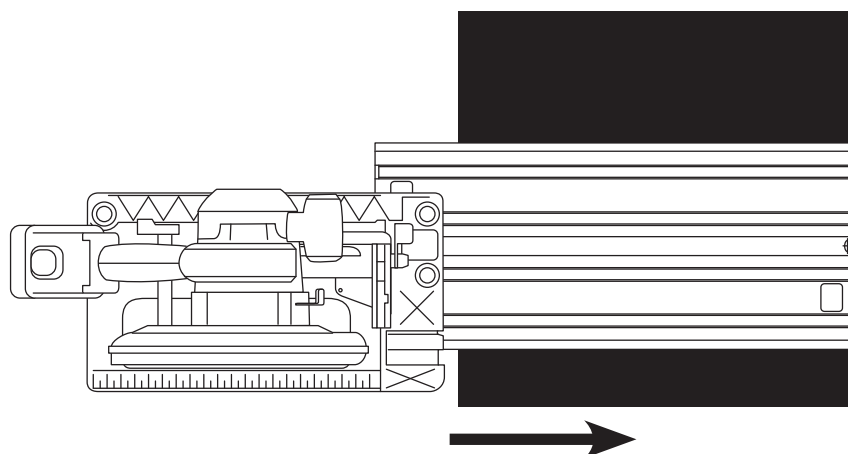
O ábra



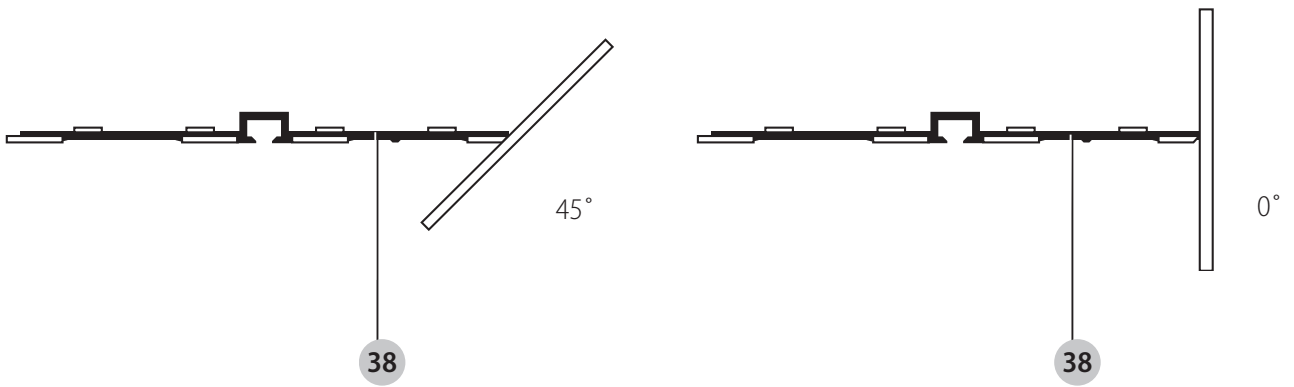
P ábra



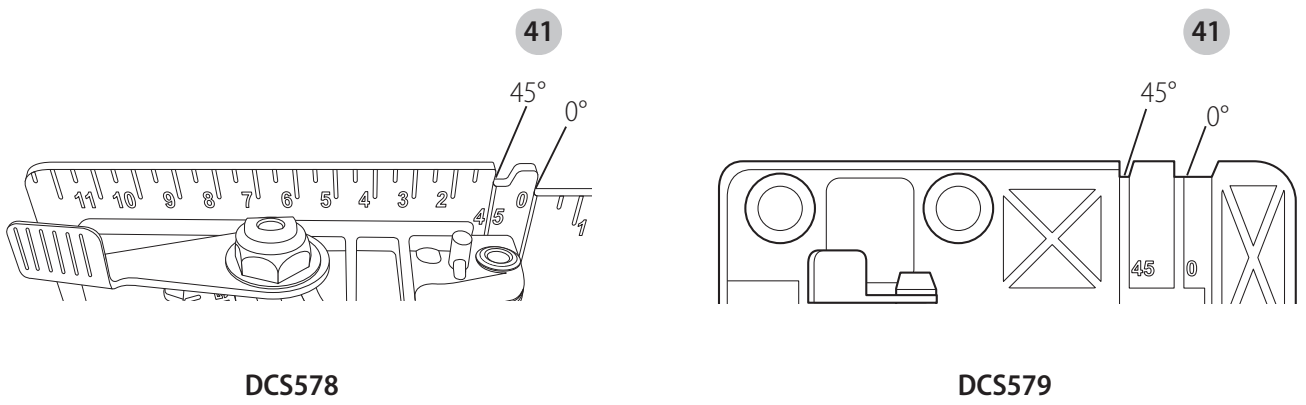
Q ábra



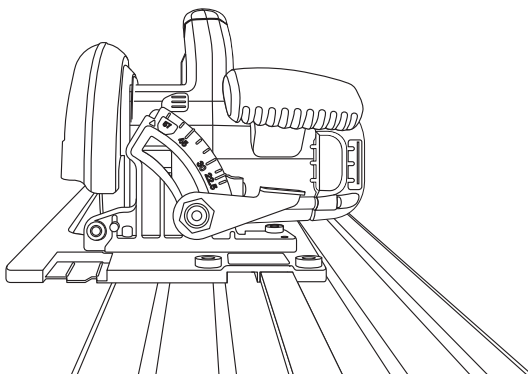
R ábra



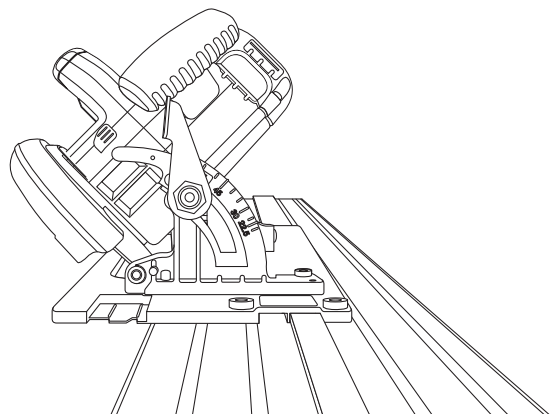
S ábra



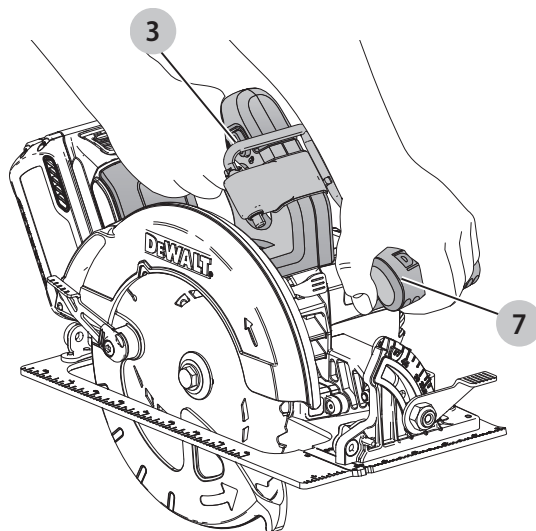
T ábra



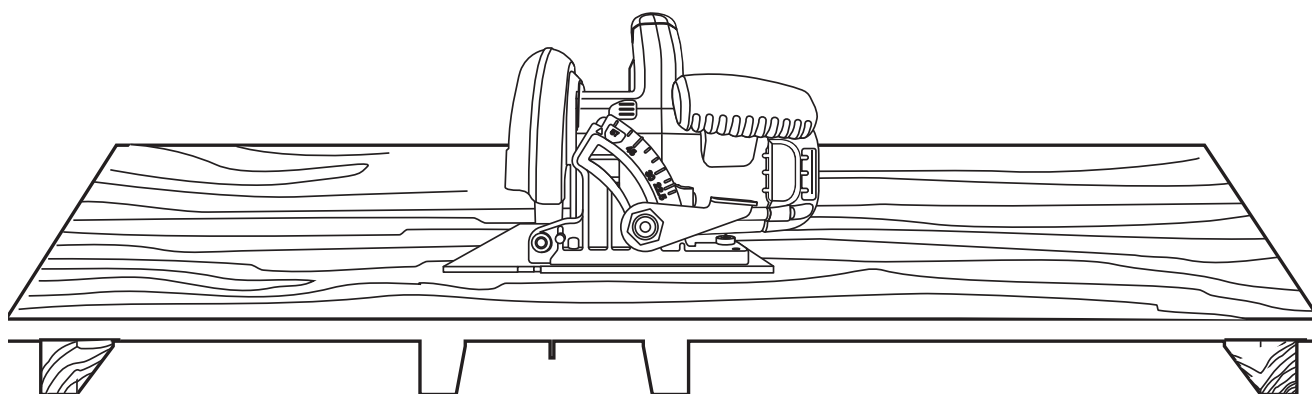
U ábra



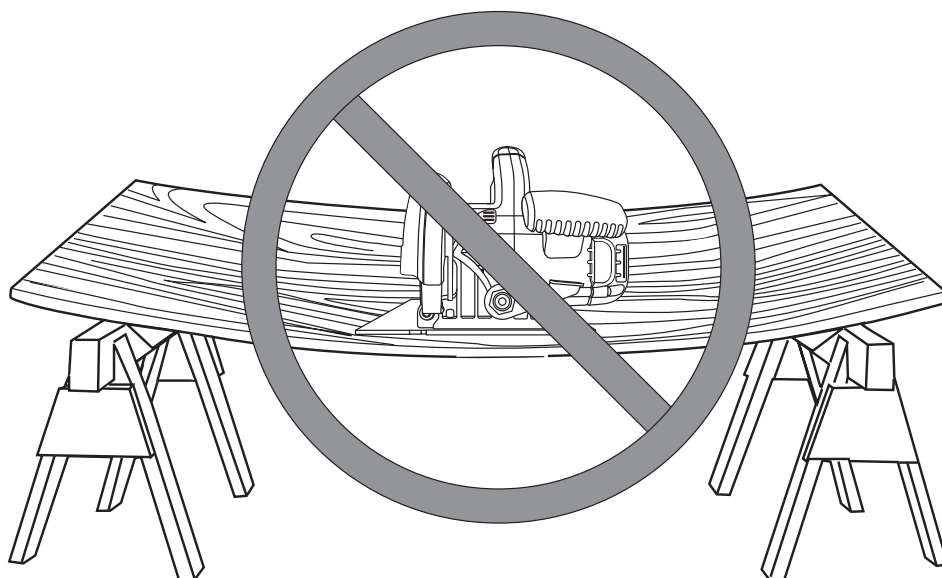
V ábra



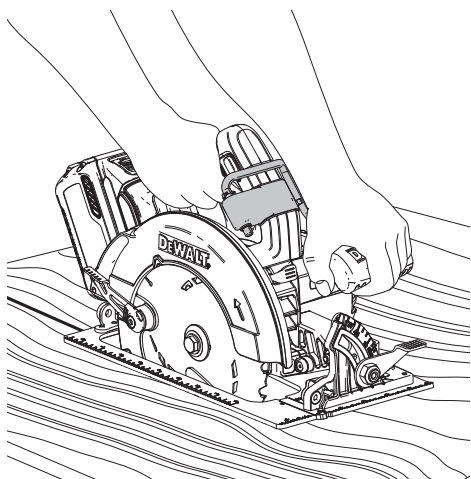
W ábra



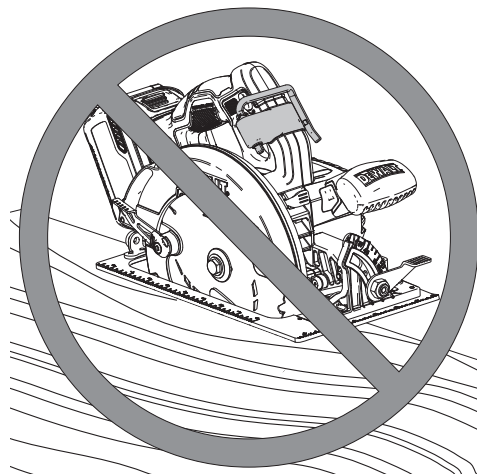
X ábra



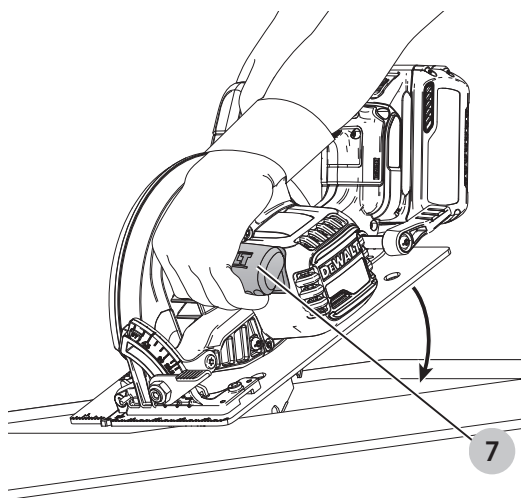
Y ábra



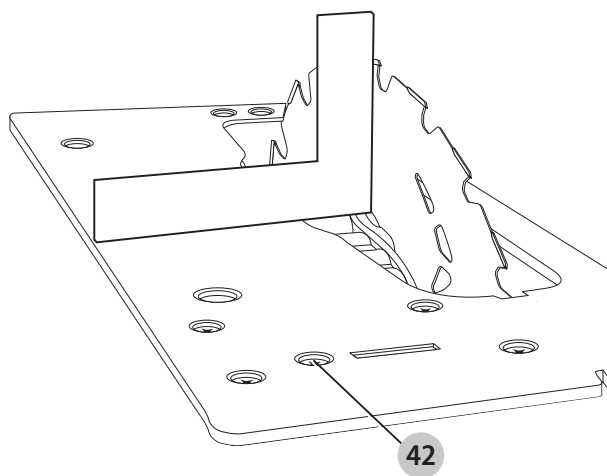
Z ábra



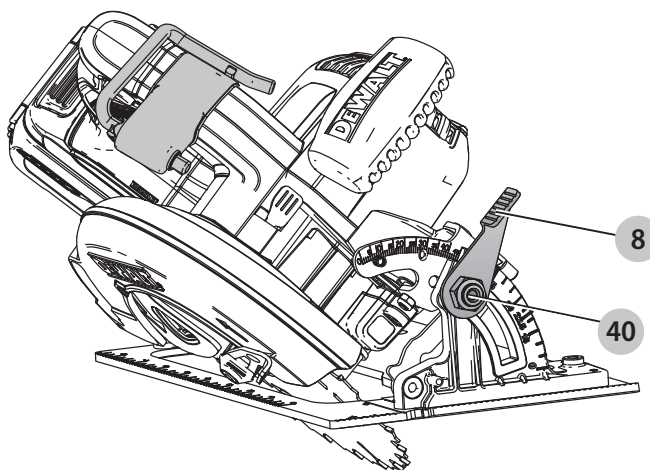
AA ábra



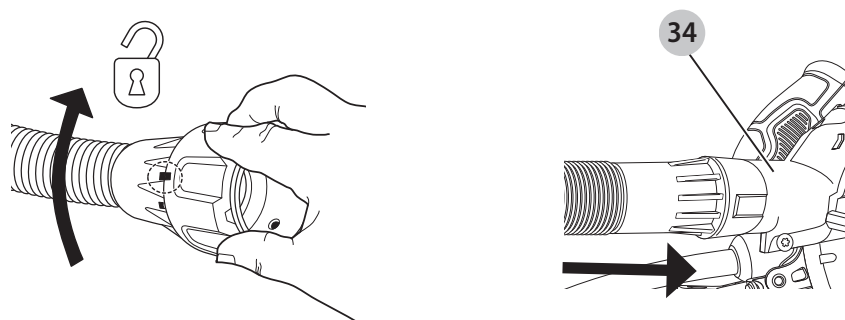
BB ábra



CC ábra



DD ábra



190 mm-es / 184 mm-es 54 V-OS AKKUS KÖRFŰRÉS, DCS578, DCS579, DCS578-XE, DCS579-XE

Szívből gratulálunk!

Köszönjük, hogy DEWALT terméket választott. Sokévi tapasztalatunk, valamint az átgondolt termékfejlesztés és innováció teszi a DEWALT termékeket a professzionális felhasználók egyik legmegbízhatóbb partnerévé.

Műszaki adatok

		DCS578	DCS578-XE	DCS579	DCS579-XE
Feszültség	V _{DC}	54	54	54	54
Típus		1	1	1	1
Akkumulátor típusa		Li-ion	Li-ion	Li-ion	Li-ion
Üresjárat fordulatszám	min ⁻¹	5800	5800	5800	5800
Fűrészárca átmérője	mm	190	184	190	184
Maximális vágásmélység	mm	67	64	61	58
Fűrészárca furata	mm	30	20	30	20
Ferdevágási szög beállítása		57	57	57	57
Súly (akkusomag nélkül)	kg	3,6	3,6	3,7	3,7

Zaj és súlyozott effektív rezgésgyorsulás értékei (három tengely vektorösszege) az EN62841-2-5 szabvány szerint:

L _{PA} (kibocsátott hangnyomásszint)	dB(A)	90	–	90	–
L _{WA} (hangteljesítményszint)	dB(A)	101	–	101	–
K (toleranciafaktor az adott hangszintnél)	dB(A)	3	–	3	–
Súlyozott effektív rezgésgyorsulás értéke a _{n,W} =	m/s ²	2,2	–	2,2	–
Toleranciafaktor K =	m/s ²	1,5	–	1,5	–

Az adatlapon megadott súlyozott effektív rezgésgyorsulási és/vagy zajkibocsátási értéket az EN62841 szabvány szerinti méréssel határoztuk meg, így az egyes szerszámok zajkibocsátási értékei összehasonlíthatók. Az érték felhasználható a súlyozott effektív rezgésgyorsulásnak való kitettség mértékének előzetes becsléséhez is.



FIGYELMEZTETÉS: Az itt megadott zajkibocsátási érték a szerszám főbb alkalmazásaira vonatkozik. Ha viszont más alkalmazásokra, más tartozékokkal használják, vagy nincs megfelelően karbantartva, a súlyozott effektív rezgésgyorsulás a megadott értéktől eltérhet. Ilyen esetben a kezelő kitettsége a munkavégzés teljes időtartama alatt jelentős mértékben megnövekszik.

A súlyozott effektív rezgésgyorsulásnak való kitettség mértékének becslésekor azokat az időtartamokat is figyelembe kell venni, amikor a szerszám ki van kapcsolva, vagy amikor működésben van, de éppen nem végeznek vele munkát. Ilyen esetben a munkavégzés teljes időtartamára számított kitettség mértéke jelentősen csökkenhet.

További biztonsági intézkedéseket is kell hozni, amelyek védik a kezelőt a súlyozott effektív rezgésgyorsulás és/vagy a zaj káros hatásától, például: a szerszám és tartozékainak karbantartása, a kezek melegen tartása (a súlyozott effektív rezgésgyorsulás szempontjából releváns), munkaritmus megszervezése.

CE megfelelőségi nyilatkozat

Gépekre vonatkozó irányelv



Akkus körfűrész, DCS578, DCS579

A DEWALT kijelenti, hogy a **Műszaki adatok** cím alatt ismertetett termékek megfelelnek a következő irányelveknek és szabványoknak:

2006/42/EK, EN62841-1:2015, EN62841-2-5:2014.

Ezek a termékek a 2014/30/EU és a 2011/65/EU irányelveknek is megfelelnek. Ha további információra lenne szüksége, lépjen kapcsolatba a DEWALT vállalattal a következőkben megadott vagy a kézikönyv végén megtalálható elérhetőségeken.

Alulírott személy felelős a műszaki adatok összeállításáért, nyilatkozatát a DEWALT vállalat nevében adja.

Markus Rempel
Engineering PTE Europe alelnöke
DEWALT, Richard-Klinger-Straße 11,
D-65510, Idstein, Németország
2020.05.27.

Akkumulátorok				Töltők/Töltési idők (Perc)									
Katalógusszám	V _{DC}	Ah	Súly (kg)	DCB104	DCB107	DCB112	DCB113	DCB115	DCB116	DCB117	DCB118	DCB132	DCB119
DCB546	18/54	6,0/2,0	1,05	60	270	170	140	90	80	40	60	90	X
DCB547	18/54	9,0/3,0	1,46	75*	420	270	220	135*	110*	60	75*	135*	X
DCB548	18/54	12,0/4,0	1,44	120	540	350	300	180	150	80	120	180	X

*201811475B vagy későbbi dátumkód



FIGYELMEZTETÉS: A sérülés kockázatának csökkentése érdekében olvassa át a kezelési kézikönyvet.

Definíciók: Biztonságtechnikai irányelvek

Az alábbi definíciók az egyes figyelmeztető szavakhoz társított veszély súlyosságára utalnak. Kérjük, olvassa el a kézikönyvet, és figyeljen ezekre a szimbólumokra.



VESZÉLY: Olyan közvetlen veszélyhelyzetet jelez, amely halálos vagy súlyos sérüléshez vezet.



FIGYELMEZTETÉS: Olyan potenciális veszélyhelyzetet jelez, amely halálos vagy súlyos sérüléshez vezethet.



VIGYÁZAT: Olyan potenciális veszélyhelyzetet jelez, amely könnyű vagy közepesen súlyos sérüléshez vezethet.

MEGJEGYZÉS: Olyan, személyi sérüléssel nem fenyegető gyakorlatot jelöl, amely anyagi kárt okozhat.



Áramütés veszélyét jelzi.



Tűzveszélyt jelez.

ÁLTALÁNOS BIZTONSÁGTECHNIKAI FIGYELMEZTETÉSEK ELEKTROMOS SZERSZÁMOKHOZ



FIGYELMEZTETÉS: Olvassa át a szerszámhoz mellékelt összes biztonsági figyelmeztetést, útmutatást, szemléltető ábrát és műszaki adatot. Az alábbiakban felsorolt útmutatások figyelmen kívül hagyása áramütést, tüzet és/vagy súlyos sérülést okozhat.

ŐRIZZE MEG A FIGYELMEZTETÉSEKET ÉS AZ ÚTMUTATÓT KÉSŐBBI HASZNÁLATRA.

Az „elektromos szerszám” kifejezés a figyelmeztetésekben az Ön által használt hálózati (vezetékes) vagy akkumulátorral üzemeltetett (vezeték nélküli) elektromos szerszámot jelenti.

1) A munkaterület biztonsága

- Tartsa munkaterületét tisztán, és világítsa meg jól.** A rendetlen vagy sötét munkaterület növeli a balesetveszélyt.
- Soha ne használja az elektromos szerszámot robbanásveszélyes környezetben, például ahol gyúlékony folyadékok, gázok vagy por vannak jelen.** Elektromos szerszámok használatakor szikra keletkezhet, amely begyűjthetja a port vagy gázokat.
- Az elektromos szerszám használata közben ne engedje közel a gyerekeket és a nézelődőket.** Ha elterelik a figyelmét, elveszítheti a szerszám feletti uralmát.

2) Elektromos biztonság

- Az elektromos szerszám dugasza a hálózati csatlakozóaljzat kialakításának megfelelő legyen. Soha, semmilyen módon ne alakítsa át a csatlakozódugót. Földelt elektromos szerszámokhoz ne használjon adapter dugaszt.** Eredeti (nem átalakított) csatlakozó és ahhoz illő konnektor használata mellett kisebb az áramütés veszélye.
- Ügyeljen arra, hogy teste ne érintkezék földelt felületekkel, például csővezetékekkel, radiátorral, tűzhellyel, hűtőszekrénnel.** Ha a teste leföldelődik, nagyobb az áramütés veszélye.
- Esőtől és nedves környezettől óvja az elektromos szerszámokat.** Ha víz kerül az elektromos szerszámra, nagyobb az áramütés veszélye.
- Gondosan bánjon a hálózati kábellel. Az elektromos szerszámot soha ne a tápkábelnél fogva hordozza vagy húzza, a dugaszát pedig ne a kábelnél fogva húzza ki a konnektorból. Óvja a kábelt hőtől, olajtól, éles szélektől és mozgó alkatrészekről.** A sérült vagy összetekeredett kábel növeli az áramütés veszélyét.
- Ha a szabadban használja az elektromos szerszámot, kültéri használatra alkalmas hosszabbító kábelt vegyen igénybe.** Azzal csökkenti az áramütés veszélyét.
- Ha az elektromos szerszám nedves helyen való használata elkerülhetetlen, használjon hibaáramvédő kapcsolóval (RCD) védett áramforrást.** Annak használata mellett kisebb az áramütés veszélye.

3) Személyes biztonság

- Soha ne veszítse el éberségét, figyeljen oda a munkájára, és a józan eszt használja, amikor elektromos szerszámmal dolgozik. Ne dolgozzon a szerszámmal, ha fáradt, ha gyógyszer, alkohol hatása vagy gyógykezelés alatt áll.** Elektromos szerszám használata közben egy pillanatnyi figyelmetlenség is súlyos személyi sérülést okozhat.
- Használjon személyi védőfelszerelést. Mindig viseljen védőszemüveget.** A védőfelszerelések, például porvédő maszk, biztonsági csúszásmentes cipő, védősisak vagy hallásvédő csökkentik a személyi sérülés veszélyét.
- Előzze meg a szerszám véletlen beindulását. Ellenőrizze, hogy a kapcsoló kikapcsolt állásban van-e, mielőtt a hálózatra és/vagy akkumulátorra kapcsolja, a kezébe veszi vagy magával viszi a szerszámot.** Ha az elektromos szerszám hordozása közben az ujját a kapcsolón tartja, vagy bekapcsolt szerszámot helyez áram alá, balesetet okozhat.

- d) **A szerszám bekapcsolása előtt távolítsa el róla a beállításhoz használt kulcsot vagy csavarkulcsot.** Forgó alkatrészen felejtett kulcs a szerszám beindulásakor személyi sérülést okozhat.
- e) **Ne nyúljon ki túl messzire. Kerülje a rendellenes testtartást, és egyensúlyát soha ne veszítse el munkavégzés közben.** Így jobban irányíthatja a szerszámot, még váratlan helyzetekben is.
- f) **Megfelelő öltözetet viseljen. Ne hordjon ékszert vagy laza ruházatot munkavégzés közben. Haját és ruházatát tartsa távol a mozgó alkatrészekről.** A laza öltözk, ékszerek vagy hosszú haj beakadhatnak a mozgó részekbe.
- g) **Ha a szerszámon van porelszívási lehetőség, illetve porzsák, ügyeljen arra, hogy megfelelően csatlakoztassa és használja ezeket munka közben.** Porelszívó berendezés használatával nagymértékben csökkenthetők a por okozta veszélyek.
- h) **Ne engedje, hogy a szerszámok gyakori használata során szerzett tapasztalatai túlzott biztonságérzetet keltsenek Önben, és amiatt elhanyagolja a biztonsági alapelveket.** Gondatlan cselekvés már a másodperc törtrésze alatt is súlyos sérülést okozhat.

4) Elektromos szerszámok használata és gondozása

- a) **Ne erőltesse az elektromos szerszámot. A célnak megfelelő elektromos szerszámot használja.** A megfelelő szerszámmal jobban és biztonságosabban elvégezheti a munkát, ha a teljesítmény kategóriájának megfelelően használja.
- b) **Ne használja az elektromos szerszámot, ha a kapcsoló nem működőképes.** Bármely elektromos szerszám használata, amely nem irányítható megfelelően az indítókapcsolóval, nagyon veszélyes, ezért azonnal meg kell javíttatni a kapcsolót, ha sérült vagy nem működőképes.
- c) **Húzza ki a szerszám dugaszát a konnektorból és/ vagy válassza le az akkucsomagot, ha leválasztható, mielőtt beállítást végez, tartozékot cserél a szerszámon, vagy eltávolítja.** Ezekkel a megelőző biztonsági intézkedésekkel csökkenti az elektromos szerszám véletlen beindulásának esélyét.
- d) **A használaton kívüli elektromos szerszámot olyan helyen tárolja, ahol gyermekek nem férhetnek hozzá; ne engedje, hogy olyan személyek használják, akik a szerszámot és ezeket az útmutatásokat nem ismerik.** Az elektromos szerszámok használata nem képzett felhasználók kezében veszélyes.
- e) **Tartsa karban az elektromos szerszámokat és tartozékaikat. Vizsgálja meg, hogy a mozgó részek megfelelően működnek-e, nincsenek-e akadályoztatva. Ellenőrizze a részegységeket, olajozásukat, esetleg előforduló töréseit, a kézvédő vagy a kapcsoló sérüléseit és minden olyan rendellenességet, ami befolyásolhatja a szerszám használatát. Ha a szerszám sérült, használat előtt javíttassa meg.** A nem megfelelően

karbantartott elektromos szerszámok számos balesetet okoznak.

- f) **A vágóeszközöket tartsa élesen és tisztán.** A megfelelően karbantartott éles vágószerszám beszorulásának kisebb a valószínűsége, és könnyebben irányítható.
- g) **Az elektromos szerszámot, tartozékokat és szerszámszárakat stb. a használati útmutatónak megfelelően használja, a munkakörülmények és az elvégzendő feladat figyelembevételével.** Az elektromos szerszám rendeltetésétől eltérő célú használata veszélyhelyzetet teremthet.
- h) **A fogantyúkat és a markolási felületeket tartsa szárazon és tisztán, olajtól és zsírtól mentesen.** Váratlan helyzetekben nem kezelhető és irányítható biztonságosan a szerszám, ha a fogantyúja vagy egyéb markolási felülete csúszós.

5) Akkumulátoros szerszámok használata és gondozása

- a) **Csak a gyártó által előírt töltővel töltsze az akkumulátort.** Az a töltő, amely alkalmas egy bizonyos típusú akkumulátor töltésére, másik típusú akkumulátornál tűzveszélyt okozhat.
- b) **Az elektromos szerszámot csak a kifejezetten hozzá készült akkucsomaggal használja.** Másfajta akkucsomag használata sérülést vagy tüzet okozhat.
- c) **Ha nem használja, tartsa távol az akkucsomagot minden fémes tárgytól, például tűzőkapocstól, érmétől, kulcstól, szögtől, csavartól és minden más apró fémtárgytól, amely az érintkezőket rövidre zárhatja.** Az akkumulátor pólusainak rövidre zárása égési sérülést vagy tüzet okozhat.
- d) **Kedvezőtlen körülmények között az akkumulátorból folyadék szivároghat, kerülje a vele való érintkezést. Ha véletlenül érintkezésbe került a folyadékkal, öblítse le vízzel. Ha a szemébe folyadék került, ezenkívül forduljon orvoshoz is.** Az akkumulátorból kiömlő folyadék irritációt vagy égési sérülést okozhat.
- e) **Sérült vagy átalakított akkucsomagot vagy szerszámot ne használjon.** Sérült vagy átalakított akkumulátor kiszámíthatatlanul viselkedhet, tüzet, robbanást vagy sérülést okozhat.
- f) **Tűztől és szélsőséges hőmérséklettől védje az akkucsomagot.** Tűz vagy 130 °C feletti hőmérséklet hatására felrobbanhat.
- g) **Tartson be minden töltési útmutatást, és ne töltsze az akkucsomagot az útmutatóban megadott tartományon kívüli hőmérséklet mellett.** A helytelen töltés vagy a megadott tartományon kívüli hőmérséklet melletti töltés károsíthatja az akkumulátort, és tűzveszélyt okoz.

6) Szerviz

- a) **A szerszámot képzett szakemberrel szervizeltesse, és csak eredeti cserealkatrészeket használjon fel.** Ezzel biztosítja az elektromos szerszám folyamatosan biztonságos működését.

- b) **Sérült akkucsomagot soha ne szervizeljen.** Az akkucsomagok szervizelését csak a gyártó vagy megbízott szerviz végezheti.

Biztonsági útmutatások minden fűrészhez

Vágási eljárások

- a) **⚠ VESZÉLY: Kezét tartsa távol a vágási területtől és a fűrészláncától. Másik kezét a segédfogantyún vagy a motorházon tartsa.** Ha mindkét kezével tartja a szerszámot, a tárcsa nem vághatja meg a kezét.
- b) **Ne nyúljon a munkadarab alá.** A védőburkolat ott nem tud védelmet nyújtani.
- c) **A vágásmélységet a munkadarab vastagságához igazítsa.** A munkadarab alatt kevesebb, mint egy teljes fűrészfog látszhat ki.
- d) **Vágás közben soha ne tartsa a munkadarabot a kezében, és ne szorítsa a lábához. Stabil felületen biztonságosan rögzítse.** Ez fontos, mert a munkadarab kellő megtámasztása mellett minimálisra csökken a testi sérülés, a tárcsa beszorulásának és a szerszám feletti uralom elvesztésének esélye.
- e) **Az elektromos szerszámot szigetelt markolati felületeinél tartsa, amikor olyan helyen végez munkát, ahol a vágószerszám rejtett vezetékét érhet.** Ha a szerszám áram alatt lévő vezetékét ér, a fém alkatrészei is áram alá kerülhetnek, és a kezelő áramütést szenvedhet.
- f) **Hasításkor mindig használjon hosszvezetőt vagy egyenes szélvezetőt.** Ettől pontosabb lesz a vágás, és kisebb lesz a fűrészlánc beszorulásának esélye.
- g) **Mindig megfelelő méretű, formájú és rögzítőnyílású (rombusz vagy kerek) tárcsát használjon.** Ha olyan tárcsát szerel a szerszámra, amely nem illeszkedik tökéletesen, az excentrikusan fog járni, és kezelő elveszítheti a szerszám feletti uralmát.
- h) **Soha ne használjon sérült vagy nem megfelelő vágótárcsa alátétet vagy rögzítőcsavart.** A vágótárcsa alátéteit és csavarját kimondottan az Ön szerszámához terveztük, hogy az optimális teljesítménnyel és biztonsággal működjen.

További biztonságtechnikai előírások minden fűrészhez

A visszarúgás okai és azzal kapcsolatos

figyelmeztetések

- A visszarúgás a fűrész hirtelen reagálása a fűrészláncra becsípődésére vagy a vágási vonaltól való eltérésére, amitől az irányítatlan fűrész kiemelkedik a munkadarabból, és a kezelő irányába mozdul.
- Amikor a fűrészlánc a vágat lezáródása miatt beszorul vagy elakad, leáll a tárcsa, amire a motor úgy reagál, hogy a szerszámot nagy sebességgel a kezelő irányába nyomja.
- Ha a fűrészlánc elgörbül, vagy eltér a helyes iránytól a vágatban, a fogak a fűrészlánc hátsó szélénél a fa

munkadarab felületébe hatolhatnak, amitől a fűrészlánc kiugrik a vágatból a kezelő irányába.

A visszarúgás a szerszám rendeltetéstől eltérő vagy helytelen használatának vagy a körülményeknek a következménye, de az alábbi óvintézkedések betartásával elkerülhető:

- a) **Mindkét kezével erősen markolja a fűrész, és mindkét karját úgy tartsa, hogy ellenállhasson a visszarúgó erőnek. A fűrészlánc bármelyik oldalán állhat, de ne legyen vele egy vonalban.** Visszarúgás hatására a fűrész hátrafelé ugorhat, de a megfelelő óvintézkedésekkel a kezelő uralni tudja a visszarúgó erőt.
- b) **Amikor a fűrészlánc beszorul, vagy bármilyen okból megszakítja a vágást, engedje el az indítókapcsolót, és tartsa a fűrész mozgulatlanul az anyagban, amíg a tárcsa teljesen le nem áll. Soha ne próbálja a fűrész a munkadarabból kihúzni vagy hátrafelé húzni, amíg a fűrészlánc mozgásban van, mert akkor visszarúghat.** Derítse ki a tárcsa beszorulásának okát, és tegye meg a szükséges intézkedéseket annak elhárítására.
- c) **Amikor újraindítja a fűrész a munkadarabban, a fűrészláncát a vágat közepén tartsa, és ügyeljen, hogy a fogak ne kapaszkodjanak be az anyagba.** Ha a fűrészlánc beszorul, újraindításnál kiugorhat a munkadarabból, vagy visszarúghat.
- d) **A táblákat vagy nagyméretű munkadarabokat támassza alá, hogy csökkentse a tárcsa beszorulásának és a fűrész visszarúgásának az esélyét. A nagy munkadarabok már saját súlyuktól is könnyen megereszkedhetnek.** A táblát mindkét oldalánál, a vágási vonal közelében, a széléhez közel alá kell támasztani.
- e) **Ne használjon életlen vagy sérült fűrészláncát.** Az életlen vagy helytelenül felszerelt fűrészlánc keskeny vágatot hoz létre, ami túl nagy súrlódáshoz, a fűrészlánc szorulásához és a fűrész visszarúgásához vezet.
- f) **A vágásmélységet és a ferdeszöget állító zárókarokat a fűrészelés megkezdése előtt biztonságosan meg kell húzni.** Ha a fűrészlánc beállításai vágás közben elállítódnak, a tárcsa beszorulhat, és a szerszám visszarúghat.
- g) **Különösen óvatos legyen, amikor meglévő falakon vagy más, be nem látható felületeken fűrészel.** A kiálló fűrészlánc belevághat olyan tárgyakba, amelyek visszarúgást okozhatnak.

Biztonsági útmutatások ingás fűrészláncs fűrészekhez

- a) **Minden használat előtt ellenőrizze, hogy megfelelően zár-e az alsó védőburkolat. Ne használja a fűrész, ha az alsó védőburkolat nem mozgatható szabadon, és nem záródik azonnal. Az alsó védőburkolatot soha ne szorítsa be és ne kötözze le nyitott helyzetében. Ha a fűrész véletlenül leejtik, az alsó védőburkolat meggörbülhet.** Emelje fel az alsó védőburkolatot a visszahúzó karral; ellenőrizze, hogy szabadon mozog-e,

és nem ér-e a fűrész tárcsához vagy más alkatrészekhez semmilyen szögnel és semmilyen vágásmélységnél.

- b) **Ellenőrizze az alsó védőburkolat rugójának működését. Ha a védőburkolat és a rugó nem működik megfelelően, használat előtt meg kell javítani.** Előfordulhat, hogy az alsó védőburkolat nehézkes működését sérült alkatrész, mézgasz lerakódás vagy felhalmozódott törmelék okozza.
- c) **Az alsó védőburkolatot csak speciális vágások, például beszúró vágás vagy kombinált vágás alkalmával szabad kézzel visszahúzni. A visszahúzó karral emelje fel az alsó védőburkolatot, és amint a fűrész tárcsa behatol az anyagba, engedje el az alsó védőburkolatot.** Minden más fűrészelési műveletnél az alsó védőburkolatnak automatikusan kell működnie.
- d) **Mindig figyelje, hogy az alsó burkolat takarja-e a fűrész tárcsát, mielőtt a fűrész a munkasztalra vagy a padlóra letezi. A védőburkolat nélkül, üresen járó fűrész tárcsa hátrafelé mozgatja a fűrész tárcsát, és minden útjába eső dologba belevág.** Számítson arra, hogy a vágótárcsa a kapcsoló elengedése után csak bizonyos idő elteltével áll le.

További biztonsági szabályok körfűrészekhez

- **Viseljen hallásvédőt.** A zaj halláskárosodást okozhat.
- **Viseljen porvédő maszkot.** A pornak való kitettség légzési nehézséget és esetleg sérülést is okozhat.
- **Ne használjon az ajánlottnál kisebb vagy nagyobb átmérőjű fűrész tárcsát.** A megfelelő fűrész tárcsa jellemzőit lásd a **Műszaki adatok** alatt. Csak az EN847-1 szabványnak megfelelő, ebben az útmutatóban ajánlott fűrész tárcsákat használja.
- **Csak olyan fűrész tárcsát használjon, amelynek a névleges fordulatszáma legalább egyenlő a fűrész névleges fordulatszámával.**
- **Kerülje el a fűrészfogak túlmelegedését.**
- **Használat előtt szerelje fel a porelszívó csonkot a fűrészre.**
- **Csiszolóvágó tárcsát soha ne használjon.**
- **Vízzel működő szereléseket ne használjon.**
- **Szorítókkal vagy más praktikus módon stabil felülethez biztonságosan rögzítse a munkadarabot.** Ha a kezében tartja, vagy a testéhez szorítja, az instabillá válik, Ön pedig elveszítheti a szerszám feletti uralmát.

Maradványkockázatok

Bizonyos maradványkockázatok a vonatkozó biztonsági előírások betartása és védőeszközök használata ellenére sem kerülhetők el. Ezek a következők:

- halláskárosodás;
- a repülő részecskék által okozott személyi sérülés;
- a munka közben felforrósodott tartozékok megérintése miatti égési sérülés;

- a hosszú ideig tartó használat miatt bekövetkező személyi sérülés.

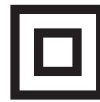
ŐRIZZE MEG EZEKET AZ ÚTMUTATÁSOKAT

Töltők

A DEWALT töltőket nem kell beállítani; úgy terveztük őket, hogy a lehető legegyszerűbben legyenek kezelhetők.

Elektromos biztonság

A villanymotort csak egy bizonyos feszültségre terveztük. Mindig ellenőrizze, hogy az akkucsomag feszültsége megfelel-e az adattáblán megadott feszültségnek. Azt is ellenőrizze, hogy a töltő feszültsége megfelel-e a hálózati feszültségnek.



Az Ön DEWALT töltője az EN60335 szabványnak megfelelően kettős szigetelésű, ezért nincs szükség földelésre.

Ha a hálózati kábel sérült, cseréltesse ki DEWALT vagy egy megbízott szakszervizzel.

Hálózati csatlakozódugasz cseréje (csak az Egyesült Királyságban és Írországban)

Ha új tápcsatlakozó dugaszra van szüksége:

- A régi dugaszt biztonságos módon semmisítse meg.
- A barna vezetéköt kösse a csatlakozódugasz fázis csatlakozójához.
- A kék vezetéköt a nulla csatlakozóhoz kösse.



FIGYELMEZTETÉS: A földelő csatlakozóhoz nem kell vezetéköt kötnie.

Kövesse a minőségi dugaszokhoz mellékelt szerelési útmutatót. Ajánlott biztosíték: 3 A.

Hosszabbító kábel használata

Csak akkor használjon hosszabbító kábelt, ha feltétlenül szükséges. A töltő áramfelvételének megfelelő, jóváhagyott hosszabbítót használjon (lásd a **Műszaki adatok** cím alatt). A vezető minimális keresztmetszete 1 mm², maximális hossza 30 m lehet.

Kábeldob használata esetén mindig teljesen tekerje le a kábelt.

Fontos biztonsági útmutatások minden akkumulátortöltőhöz

ŐRIZZE MEG EZT AZ ÚTMUTATÓT: Ez a kézikönyv kompatibilis töltőkre vonatkozó fontos biztonsági és kezelési útmutatásokat tartalmaz (lásd a **Műszaki adatok** cím alatt).

- A töltő használata előtt olvasson el a töltőn, az akkucsomagon és magán a terméken megtalálható minden útmutatást és biztonsági figyelmeztetést.



FIGYELMEZTETÉS: Áramütés veszélye. Ne engedje, hogy folyadék kerüljön a töltő belsejébe. Ez áramütést okozhat.



FIGYELMEZTETÉS: Hibaáram-védelemmel ellátott (legfeljebb 30 mA-es) áramforrás használatát javasoljuk.



VIGYÁZAT: Égési sérülés veszélye. A sérülésveszély csökkentése végett csak DEWALT akkumulátorokat töltsön ezzel a töltővel. Más típusú akkumulátor szétrobbanhat, személyi sérülést és anyagi kárt okozva.



VIGYÁZAT: Ügyeljen a gyermekekre, hogy ne játszhassanak a szerszámmal.

MEGJEGYZÉS: Bizonyos körülmények között előfordulhat, hogy az elektromos hálózatra kapcsolt töltő belsejébe került idegen anyag rövidre zárja a töltő érintkezőit. A töltő üregeitől távol kell tartani az áramot jól vezető idegen anyagokat, többek között például acélforgácsot, alufóliát és egyéb fémrészeket. Mindig húzza ki a töltő dugaszát a konnektorból, amikor nincs benne akkumulátor. Tisztítás előtt is húzza ki a töltő dugaszát a konnektorból.

- **NE próbálja az akkucsomagot olyan töltővel tölteni, amely ebben a kézikönyvben nem szerepel.** A töltőt és az akkucsomagot kimondottan egymáshoz terveztük.
- **Ezeket a töltőket kizárólag DEWALT akkumulátorokhoz készítettük.** Minden más célú felhasználásuk tüzet vagy akár halálos áramütést okozhat.
- **Esőtől és hótól óvja a töltőt.**
- **Ne a kábelénél, hanem a dugaszánál fogva húzza ki a konnektorból.** Így kisebb lesz a kábel és a dugasz sérülésének esélye.
- **Úgy vezesse el a kábelt, hogy ne léphessenek rá, ne botolhassanak meg benne, ne sérülhessen, és ne feszüljön.**
- **Hosszabbító kábelt csak akkor használjon, ha mindenképpen szükséges.** Nem megfelelő hosszabbító kábel használata tüzet vagy akár halálos áramütést is okozhat.
- **Soha ne helyezze a töltőt puha felületre, ne tegyen rá semmilyen tárgyat, mert eltorlaszolódhatnak a szellőzőnyílások, és amiatt túlmelegedhet a készülék belseje.** Hőt leadó tárgyaktól távolra helyezze. A töltő a készülékház tetején és alján lévő szellőzőnyílásokon át szellőzik.
- **Ne használja a töltőt, ha a kábele vagy a csatlakozódugasza sérült – ezeket azonnal cseréltesse ki.**
- **Ne használja a töltőt, ha azt erős ütés érte, leesett vagy más módon megsérült.** Ilyen esetben juttassa el egy megbízott szervizbe.
- **Ne bontsa szét, hanem vigye el egy megbízott szervizbe, ha karbantartásra vagy javításra szorul.** A helytelen összeszerelés akár halálos áramütést vagy tüzet okozhat.
- **Ha a tápkábel sérült, a veszély megelőzése végett azonnal ki kell cserélni a gyártóval, márkaszervizzel vagy hasonló szakképzettségű személlyel.**
- **Tisztítás előtt kapcsolja le a töltőt az elektromos hálózatról. Úgy kisebb lesz az áramütés veszélye.** Nem elég csak kivenni az akkucsomagot a töltőből, mert attól még nem szűnik meg az áramütés veszélye.
- **SOHA ne próbáljon két töltőt egymáshoz csatlakoztatni.**
- **A töltőt a háztartásokban szabványos 230 V-os elektromos feszültségre terveztük. Ne is próbálja más feszültségen használni.** Ez nem vonatkozik a jármű akkumulátorok töltőire.

Akkumulátor töltése (A ábra)

1. Az akkucsomag behelyezése előtt dugaszolja a töltőt egy megfelelő konnektorra.

2. Helyezze az akkucsomagot **16** a töltőbe, ügyelve arra, hogy ott teljes mértékben illeszkedjen. A piros (töltésjelző) fény villogása jelzi, hogy a töltési folyamat megkezdődött.
3. A töltés befejezését a lámpa folyamatos piros fénye jelzi. Az akkucsomag teljesen fel van töltve, használhatja vagy a töltőben is hagyhatja. Az akkucsomagnak a töltőből való eltávolításához nyomja le az akkucsomagon lévő kioldógombot **17**.

TARTSA SZEM ELŐTT: A lítium-ion akkucsomagokat maximális teljesítményük és élettartamuk érdekében az első használat előtt teljesen töltsse fel.

A töltő kezelése

Az akkucsomag töltési folyamatának kijelzőit lásd az alábbi táblázatban.

Töltésjelzők		
	Töltés	
	Teljesen feltöltve	
	Meleg/hideg késleltetés*	

*A piros fény tovább fog villogni, de közben egy sárga jelzőfény is világítani fog. Amint az akkucsomag megfelelő hőmérsékletet ér el, a sárga fény kialszik, és a töltő folytatja a töltést.

Hibás akkucsomagot a kompatibilis töltő(k) nem tölt(enek). A töltő nem világít, ha hibás az akkumulátor.

TARTSA SZEM ELŐTT: Ugyanez a töltő hibáját is jelentheti.

Ha a töltő hibát jelez, márkaszervizzel vizsgáltsa be a töltőt és az akkucsomagot.

Meleg/hideg késleltetés

Ha a töltő azt érzékeli, hogy az akkucsomag túl meleg vagy túl hideg, automatikusan elindítja a meleg/hideg késleltetést, felfüggesztve a töltést mindaddig, amíg az akkumulátor megfelelő hőmérsékletet nem ér el. A töltő ezután automatikusan töltési üzemmódra kapcsol. Ez a funkció maximális élettartamot biztosít az akkucsomagnak.

A hideg akkucsomag lassabban töltődik fel, mint a meleg akkucsomag. Az akkucsomag a teljes töltési folyamat során a kezdeti lassúbb ütemben töltődik, és a töltés sebessége akkor sem áll vissza a maximumra, ha közben az akkucsomag felmelegszik.

A DCB118 töltő az akkucsomag hűtése céljából belső ventilátorral van ellátva. A ventilátor automatikusan bekapcsol, amikor az akkucsomag hűtést igényel. Soha ne használja a töltőt, ha a ventilátor nem működik megfelelően, vagy el vannak torlaszolva a szellőzőnyílások. Ne hagyja, hogy idegen tárgyak kerüljenek a töltő belsejébe.

Elektronikus védőrendszer

Az XR Li-ion szerszámok elektronikus védőrendszerrel vannak ellátva, amely megvédi az akkucsomagot a túlterheléstől, túlmelegedéstől vagy túlzott lemerüléstől.

A szerszám automatikusan kikapcsol, ha az elektronikus védőrendszer működésbe lép. Ha ez történik, helyezze a lítium-ion akkucsomagot a töltőre, és teljesen töltsse fel.

Falra szerelés

Ezeket a töltőket úgy terveztük, hogy a falra lehessen szerelni, vagy függőleges helyzetben az asztalra vagy a munkafelületre lehessen állítani. Ha falra szereli, egy elérhető konnektor közelében helyezze el, illetve sarkoktól és más akadályoktól távolra tegye, mert azok akadályozhatják a légáramlást. A töltő hátoldalát sablonként használva jelölje ki a rögzítőcsavarok helyét. Biztonságosan szerelje fel a töltőt (külön beszerezhető) gipszkarton csavarokkal (hosszuk legalább 25,4 mm, fejevastagságuk 7–9 mm legyen), csavarozza őket fába optimális mélységig, és a csavarok hosszából kb. 5,5 mm álljon ki. Igazítsa a töltő hátoldalának réseit a kiálló csavarokhoz, és azokat csavarja be teljesen a résekbe.

Tisztítási útmutató a töltőhöz



FIGYELMEZTETÉS: Áramütés veszélye. Tisztítás előtt húzza ki a töltő dugaszát a konnektorból. A töltő külsején lerakódott szennyeződést és zsírt ronggyal vagy puha, nem fémszálas kefével távolíthatja el. Vízzel vagy tisztítószer-oldattal ne tisztítsa. Ne hagyja, hogy a belsejébe folyadék kerüljön, és soha ne is merítse folyadékba egyik részét sem.

Akkucsomagok

Fontos biztonsági útmutatások minden akkucsomaghöz

Akkucsomag utánrendelése esetén a rendelésen tüntesse fel az akku katalógusszámát és feszültségét.

Az akkucsomagot nem teljesen feltöltött állapotban szállítjuk. Az akkucsomag és a töltő használata előtt olvassa el az alábbi biztonsági útmutatót. Ezután az ismertetett eljárás szerint végezze a töltést.

MINDEN ÚTMUTATÁST OLVASSON EL.

- **Ne töltse, és ne használja az akkumulátort robbanásveszélyes légkörben, például ahol gyúlékony folyadékok, gázok vagy por vannak jelen.** Amikor az akkumulátort a töltőbe helyezi, vagy onnan kiveszi, a por vagy a gőzök meggyulladhatnak.
- **Soha ne próbálja az akkucsomagot a töltőbe erőltetni. Semmiképpen ne alakítsa át azért, hogy beilleszthesse vele nem kompatibilis töltőbe, mert az akku megrepedhet és súlyos személyi sérülést okozhat.**
- Az akkucsomagokat csak DEWALT töltővel töltsen.
- **NE fröccsentsen rájuk vizet, és ne merítse őket vízbe vagy más folyadékba.**
- **Soha ne tárolja, és ne használja a készüléket és az akkucsomagot olyan helyen, ahol a hőmérséklet 4 °C alá süllyedhet (például szabadtéri pajtákbán vagy fémépületekben télen) vagy 40 °C fölé emelkedhet (például szabadtéri pajtákbán vagy fémépületekben nyáron).**
- **Ne dobja tűzbe az akkucsomagot még akkor sem, ha súlyosan megrongálódott vagy teljesen elhasználódott.** Tűzben felrobbanhat. Lítium-ion akkucsomag égésekor mérgező gőzök és más mérgező anyagok keletkeznek.

- **Ha az akkumulátor tartalma a bőrével érintkezésbe került, azonnal mossa le kímélő szappannal és vízzel.** Ha az akkumulátor-folyadék a szemébe jutott, öblítse tiszta vízzel legalább 15 percig vagy addig, amíg az irritáció meg nem szűnik. Ha orvosi segítségre van szüksége, tájékoztassa az orvost, hogy az elektrolit folyékony szerves karbonátok és lítiumsók elegyét tartalmazza.
- **A felnyitott akkumulátor-cellák tartalma irritálhatja a légutakat.** Szellőztessen friss levegővel. Ha a tünetek nem szűnnek meg, forduljon orvoshoz.



FIGYELMEZTETÉS: Égési sérülés veszélye. Szikrától vagy nyílt lángtól az akkumulátor-folyadék meggyulladhat.



FIGYELMEZTETÉS: Soha semmilyen okból ne próbálja szétbontani az akkucsomagot. Ha az akkucsomag háza megrepedt, vagy más módon megsérült, ne tegye be a töltőbe. Ne nyomja össze, ne ejtse le, ne sértse fel. Ne használjon olyan akkucsomagot, amelyet erős ütés ért, leesett, vagy más módon sérült (azaz szeggel kilyukasztották, kalapáccsal ráütöttek, ráléptek). Ez akár halálos áramütéssel is járhat. A sérült akkucsomagokat újrahasznosítás céljából vissza kell juttatni a szervizbe.



FIGYELMEZTETÉS: Tűzveszély. Úgy tárolja vagy hordozza az akkucsomagot, hogy a szabadon álló pólusai ne érintkezhessenek fémtárgyakkal.

Például, ne tegye az akkucsomagot köténybe, zsebbe, szerszámdobozba, termékkészlet-dobozba, fiókba stb., ahol szegek, csavarok, kulcsok stb. vannak.



VIGYÁZAT: Amikor a szerszámot nem használja, az oldalára fektetve olyan stabil felületre helyezze, ahol nem fenyegeti a felborulás vagy leesés veszélye.

Némelyik nagyméretű akkucsomaggal felszerelt szerszám függőlegesen is ráállítható az akkucsomagra, de könnyen felborulhat.

Szállítás



FIGYELMEZTETÉS: Tűzveszély. Akkumulátorok szállítása tűzveszélyes lehet, ha a pólusaik véletlenül vezetőképes anyagokkal kerülnek érintkezésbe. Akkumulátorok szállításánál gondoskodjon arról, hogy a pólusaik védve és jól elszigetelve legyenek olyan anyagoktól, amelyek érintkezés esetén rövidzárlatot okozhatnak.

TARTSA SZEM ELŐTT: Lítium-ion akkumulátorokat tilos feladott poggyászbba tenni.

A DEWALT akkumulátorok szállítása az ipari és jogi normákban lefektetett érvényes fuvarozási előírásoknak megfelelően, többek között az Egyesült Nemzetek veszélyes áruk szállítására vonatkozó ajánlásai, a IATA (Nemzetközi Légi Szállítási Szövetség) veszélyes árukra vonatkozó szabályai, az IMDG (veszélyes áruk tengeri szállításának nemzetközi szabályzata) és az ADR (veszélyes áruk nemzetközi közúti szállításáról szóló európai megállapodás) szerint történik. A lítium-ion akkumulátorokat az Egyesült Nemzetek Veszélyes áruk szállítása kézikönyvének tesztelésre és kritériumokra vonatkozó 38.3 fejezete ajánlásainak alapján tesztelték.

Legtöbb esetben a DEWALT akkumulátorok fuvarozása kivételt képez, nem sorolják a teljeskörűen szabályozott 9. osztályú veszélyes anyagok kategóriájába. Általában csak

a 100 wattóránál (Wh) nagyobb névleges teljesítményű lítium-ion akkumulátorokat kell a teljesszabályozott 9. osztályú veszélyes anyagokra vonatkozó előírások szerint szállítani. Minden lítium-ion akkumulátor névleges teljesítménye wattórában fel van tüntetve a csomagoláson. Továbbá, a szabályozás összetettsége miatt a DEWALT a névleges teljesítményüktől függetlenül nem javasolja lítium-ion akkucsomagok egyedi légi szállítását. Akkumulátort tartalmazó szerszám (kombinált csomag) szállítható repülőgéppel, amennyiben az akkucsomag névleges teljesítménye 100 wattóránál nem nagyobb.

Tekintet nélkül arra, hogy egy szállítmány a kivételes vagy a teljesszabályozott kategóriába tartozik, a fuvarozó felelőssége, hogy utánanézzon a csomagolásra, címkézésre, jelölésre és dokumentálásra vonatkozó legfrissebb követelményeknek.

A kézikönyvnek ebben a fejezetében megadott tájékoztatást jóhiszeműen adjuk, és tudomásunk szerint a dokumentum elkészítésének idején az pontos volt. Viszont, sem kifejezett sem beleértett garanciát nem vállalunk. A vásárló felelőssége, hogy tevékenységét az érvényes előírásoknak megfelelően végezze.

A FLEXVOLT™ akkumulátor szállítása

A DEWALT FLEXVOLT™ akkumulátornál két módról beszélhetünk: **Használati** és **szállítási mód**.

Használati mód: Amikor a FLEXVOLT™ akkumulátor önmagában áll, vagy egy DEWALT 18 V-os termék része, akkor 18 V-os akkumulátorként fog működni. Amikor a FLEXVOLT™ akkumulátor egy 54 V-os vagy 108 V-os (két 54 V-os akkumulátor) termék része, akkor 54 V-os akkumulátorként fog működni.

Szállítási mód: Amikor sapka van rögzítve a FLEXVOLT™ akkumulátorhoz, akkor az akkumulátor szállítási módban van. Szállításhoz őrizze meg a sapkát.

Szállítási módban az akkucsomag cellái elektromosan le vannak választva, így az 1 eredeti nagyobb teljesítményű akkucsomag 3, egyenként kisebb teljesítményű akkucsomagként működik. Ily módon, az akkumulátorok száma 3-ra növekedett, viszont kisebb az egyenkénti teljesítményük, ezért a csomag mentesülhet a nagyobb teljesítményű akkumulátorokra vonatkozó bizonyos szállítási előírások alól.

Például a teljesítményük szállításhoz így 3 x 36 wattóra, azaz 3, egyenként 36 wattóra teljesítményű akkumulátorról van szó. Használati névleges teljesítményük 108 wattóra (1 akkumulátorként).

Példa a használati és szállítási célú címkézésre



Javaslatok a tároláshoz

1. Tárolásra legalkalmasabbak a hűvös és száraz, közvetlen napfénytől, túl nagy melegtől vagy hidegtől védett helyek. Az optimális teljesítmény és élettartam érdekében a használaton kívüli akkucsomagot szobahőmérsékleten tárolja.

2. Az optimális eredmények érdekében hosszú idejű tárolásnál ajánlatos a teljesen feltöltött akkucsomagot hűvös, száraz helyen, a töltőn kívül tartani.

TARTSA SZEM ELŐTT: Az akkucsomagokat nem szabad teljesen lemerült állapotban tárolni. Használat előtt fel kell tölteni.

Címkék a töltőn és az akkucsomagon

A kézikönyvünkben használt piktogramokon kívül a töltő és az akkucsomag címkéjén a következő ábrák láthatók:



Használat előtt olvassa el a kezelési útmutatót.



A töltési időtartamokat lásd a **Műszaki adatok** cím alatt.



Ne tesztelje áramot jól vezető tárgyakkal.



Sérült akkucsomagot ne töltsön.



Víztől óvja.



A hibás vezetékeket azonnal cseréltesse ki.



Csak 4 és 40 °C közötti hőmérsékletnél töltsse.



Csak beltéri használatra.



Akkucsomag kiselejtezésénél ügyeljen a környezetre.



DEWALT akkucsomagokat csak a kijelölt DEWALT töltőkkel töltsön. Nem DEWALT akkucsomagok DEWALT töltővel való töltése az akkucsomag szétrobbanásához vagy más veszélyes helyzetekhez vezethet.



Ne dobja tűzbe az akkucsomagot.



HASZNÁLAT (szállítósapka nélkül). Példa: A névleges teljesítményeként 108 wattóra van megjelölve (1 db 108 wattórás akkumulátor).



SZÁLLÍTÁS (beépített szállítósapkával). Példa: A névleges teljesítményeként 3 x 36 wattóra van megjelölve (3 db 36 wattórás akkumulátor).

Akkumulátor típusa

A DCS578 és DCS579 típusú szerszám 54 voltos akkucsomaggal működik.

Ezek az akkucsomagok használhatók: DCB546, DCB547, DCB548. Bővebb tájékoztatást a **Műszaki adatok** cím alatt talál.

A csomag tartalma

A csomag a következőket tartalmazza:

- 1 Körfűrész
- 1 Fűrész tárcsa
- 1 Fűrész tárcsához csavarkulcs
- 1 Párhuzamvezető
- 1 Porelszívó csont
- 1 Töltő (csak a T típusokhoz)
- 1 Li-ion akkucsomag (C1, D1, L1, M1, P1, S1, T1, X1, Y1 típusok)
- 2 Li-ion akkucsomag (C2, D2, L2, M2, P2, S2, T2, X2, Y2 típusok)
- 3 Li-ion akkucsomag (C3, D3, L3, M3, P3, S3, T3, X3, Y3 típusok)
- 1 Kezelési útmutató

TARTSA SZEM ELŐTT: Az N típusokhoz nem tartozik akkucsomag, töltő és tárolótáska. Az NT típusokhoz nem tartozik akkucsomag és töltő. A B típusúhoz Bluetooth® akkucsomagok tartoznak.

TARTSA SZEM ELŐTT: A Bluetooth® név és logó a Bluetooth®, SIG, Inc. bejegyzett márkavédjegye, a DEWALT licenc alapján használja. Más márkavédjegyek és kereskedelmi nevek a saját birtokosaik tulajdonát képezik.

- Ellenőrizze a terméket, részeit és tartozékait, nem sérültek-e meg szállítás közben.
- Használata előtt szánjon időt ennek a használati útmutatónak az alapos áttanulmányozására és elsajátítására.

A szerszámon lévő jelölések

A következő piktogramok láthatók a szerszámon:



Használat előtt olvassa el a kezelési útmutatót.



Viseljen hallásvédőt.



Viseljen védőszemüveget.



Látható sugárzás. Ne nézzen a fénybe.

Dátumkód helye (H ábra)

A gyártás évét is tartalmazó dátumkód **18** a szerszámházba van nyomtatva.

Példa:

2020 XX XX

Gyártás éve

Leírás (A, H ábra)



FIGYELMEZTETÉS: Az elektromos szerszámot vagy részeit soha ne alakítsa át. Azzal anyagi kárt vagy személyi sérülést okozhat.

- 1 Indítókapcsoló
- 2 Indítókapcsoló reteszkapcsolója
- 3 Főfogantyú
- 4 Akasztóhorog (némelyik típusúhoz mellékelve)
- 5 Fűrész tárcsa rögzítője

- 6 Zárósapka
- 7 Segédfogantyú
- 8 Ferdeszög állítókarja
- 9 Ferdeszög beállító szerkezet
- 10 LED munkalámpa
- 11 Talplemez
- 12 Fűrész tárcsa alsó védőburkolata
- 13 Fűrész tárcsa rögzítőcsavarja
- 14 Alsó védőburkolat karja
- 15 Fűrész tárcsa felső védőburkolata
- 16 Akkucsomag
- 17 Akkumulátor kioldógombja
- 18 Dátumkód (H ábra)
- 19 Sínigazító (0°-os vágáshoz)
- 20 Sínigazító (1–45°-os ferdevágáshoz)
- 21 Töltöttség-kijelző gombja (akkucsomagon)

Rendeltetésszerű használat

Ezek a nagy igénybe vételre tervezett körfűrészek faanyag professzionális vágására készültek. Ne vágjon velük fémet, műanyagot, betont, kőzetet vagy szálereősítésű cementet. **NE** használjon vízzel működő szereléseket ezzel a fűrészszel. **NE** használjon csiszolókorongot vagy tárcsát. **NE** használja nedves körülmények között, illetve gyúlékony folyadékok vagy gázok közelében.

Ezek a nagy igénybevételre készült fűrészek professzionális elektromos szerszámok.

NE engedje, hogy gyerekek hozzáférjenek. Ha kevésbé gyakorlott személy használja, biztosítson számára felügyeletet.

- **Gyermekek és fogyatékkal élő személyek.** Ezt a terméket gyermekek vagy fogyatékkal élők csak felügyelet mellett használhatják.
- Nem használhatják olyan személyek (a gyermekeket is beleértve), akik nincsenek fizikai, érzékelési vagy mentális képességeik teljes birtokában, vagy nincs meg a szükséges tapasztalatuk és tudásuk vagy képzettségük, kivéve, ha a biztonságukért felelős személy felügyel rájuk. Gyermekeket soha ne hagyjon felügyelet nélkül a szerszám közelében.

ÖSSZESZERELÉS ÉS BEÁLLÍTÁSOK



FIGYELMEZTETÉS: A súlyos személyi sérülés kockázatának csökkentése érdekében kapcsolja ki a szerszámot, és vegye ki belőle az akkucsomagot, mielőtt beállítást végez rajta, vagy tartozékot, szerelést le- vagy felszerel. A szerszám véletlen beindulása sérülést okozhat.



FIGYELMEZTETÉS: Kizárólag DEWALT akkucsomagot és töltőt használjon.

Az akkucsomag be- és kiszérése (A. ábra)

TARTSA SZEM ELŐTT: Ellenőrizze, hogy az akkucsomag **16** teljesen fel van-e töltve.

Az akkucsomag beszerelése a szerszám fogantyújába

1. Igazítsa az akkucsomagot **16** a szerszám fogantyújában kialakított rovátkákhoz (A ábra).
2. Addig csúsztassa az akkucsomagot a szerszám fogantyújába, amíg ott stabilan nem illeszkedik, és bizonyosodjon meg arról, hogy hallja a reteszt a helyére bepattanni.

Az akkucsomag kiszerezése

1. Nyomja meg a kioldógombot **17**, majd erővel húzza ki az akkucsomagot a szerszámból.
2. Helyezze az akkucsomagot a töltőbe a kézikönyv töltőre vonatkozó fejezetének útmutatásai szerint.

Töltöttség-kijelzős akkucsomagok (A ábra)

Némelyik DEWALT akkucsomag töltöttség-kijelzővel van ellátva. Ez három zöld LED-ből áll, amelyek az akkucsomag pillanatnyi töltöttségi szintjét jelzik ki.

A töltöttség-kijelző gombjának **21** lenyomásával és lenyomva tartásával hozhatja működésbe. A három zöld LED kombinációja mutatja a pillanatnyi töltöttségi szintet. Amikor az akkumulátor töltöttségi szintje a használhatósági határ alá süllyed, a töltöttség-kijelző nem világít, és az akkumulátort fel kell tölteni.

TARTSA SZEM ELŐTT: A töltöttség-kijelző kizárólag az akkucsomag pillanatnyi töltöttségét mutatja. A termék működőképességét nem jelzi ki, továbbá ingadozásnak van kitéve a termék alkotórészeitől, a hőmérséklettől és a végfelhasználó által végzett munkafeladattól függően.

Fűrészárca cseréje

Fűrészárca felszerelése (B–E ábra)

1. Vegye ki az akkumulátort.
2. Az alsó védőburkolat visszahúzó karjával **14** húzza vissza az alsó védőburkolatot **12**, majd helyezze a fűrészárca a fűrész tengelyén a belső leszorító alátétéhez **22**, meggyőződve arról, hogy a tárcsa a helyes irányban fog forogni (a tárcsán lévő forgásirányt jelző nyílnak és a fogaknak a fűrészben található forgásirányt jelző nyíllal egyező irányba kell mutatniuk). Nem feltétlenül szükséges, hogy a helyesen felszerelt fűrészárcaán lévő felirat mindig Ön felé nézzen. Amikor a tárcsa felszerelése végett visszahúzza az alsó védőburkolatot, ellenőrizze annak állapotát, hogy megfelelő működéséről megbizonyosodjon. Ellenőrizze, hogy szabadon mozog-e, és nem ér-e a fűrészárcaához vagy más alkatrészekhez semmilyen szögnel és semmilyen vágásmélységnél.
3. Helyezze fel a külső rögzítő alátétet **23** a fűrész tengelyére úgy, hogy a rézsútos vége kifelé nézzen. Győződjön meg arról, hogy a rögzítő alátét fűrészárca felőli oldalán lévő 30 mm-es átmérője illeszkedik a fűrészárca 30 mm-es furatába, ami a tárcsa központosításához szükséges.
4. Csavarja rá kézzel a fűrészárca rögzítőcsavarját **13** a fűrész tengelyére (a csavar jobbmenetes, az óramutató járásának irányában kell meghúzni).
5. Nyomja le a fűrészárca rögzítőt **5**, közben forgassa a fűrész tengelyét az akkurekesz alatt tárolt fűrészárca

kulccsal **24**, amíg a fűrészárca rögzítő a helyére be nem pattan, és a fűrészárca forgása le nem áll.

6. Húzza meg erősen a fűrészárca leszorító csavarját a fűrészárca kulccsal.

MEGJEGYZÉS: *Semmiképpen ne működtesse a rögzítőt, amíg a fűrész mozgásban van, és ne is próbálja a szerszámot a rögzítővel leállítani. Semmiképpen ne kapcsolja be a fűrész, amíg a tárcsa rögzítve van. A fűrész súlyosan károsodhat.*

Fűrészárca cseréje (B–E ábra)

1. Vegye ki az akkumulátort.
2. A fűrészárca leszorító csavarjának **13** meglazításához nyomja a fűrészárca rögzítőt **5**, közben forgassa a fűrész tengelyét az akkurekesz alatt tárolt fűrészárca kulccsal **24**, amíg a fűrészárca rögzítő a helyére be nem pattan, és a fűrészárca forgása le nem áll. Amikor a fűrészárca rögzítője a tárcsát rögzítve tartja, a fűrészárca kulccsal forgassa a tárcsa leszorító csavarját az óramutató járásával ellentétes irányba (a csavar jobbmenetes, és az óramutató járásával ellentétes irányban forgatva kell kilazítani).
3. Csavarja ki a fűrészárca leszorító csavarját **13** és a külső leszorító alátétet **23**. Vegye le a régi fűrészárcaát.
4. Takarítsa ki a felgyülemlett fűrészport a védőburkolatból vagy a leszorító alátét környékéről, ellenőrizze az alsó védőburkolat állapotát és működését, ahogy korábban már utaltunk rá. Ezt a területet ne kenje.
5. A munkafeladathoz megfelelő fűrészárcaát válassza (lásd a **Fűrészárcaák** cím alatt). Mindig helyes méretű (átmérőjű) fűrészárcaát használjon, amelynek mérete és a középső furatának alakja is megfelelő ahhoz, hogy a fűrész tengelyére szerelhesse. Mindig ügyeljen arra, hogy a fűrészárcaán feltüntetett maximális ajánlott fordulatszám (rpm) a fűrész fordulatszámával egyenlő vagy annál nagyobb legyen.
6. Végezze el a **Fűrészárca felszerelése** cím alatt ismertetett 1–5. lépéseket, megbizonyosodva arról, hogy a tárcsa a helyes irányban fog forogni.

Fűrészárca alsó védőburkolata



FIGYELMEZTETÉS: *A fűrészárca alsó védőburkolata biztonsági felszerelés, amely csökkenti a súlyos személyi sérülés veszélyét. Semmiképpen ne használja a fűrész, ha az alsó védőburkolat hiányzik, sérült, helytelenül van felszerelve, vagy nem működik megfelelően. Ne bízson abban, hogy az alsó védőburkolat minden körülmények között védelmet nyújt. Az Ön biztonsága a következő figyelmeztetések és elővigyázatossági szabályok betartásán, illetve a fűrész helyes kezelésén múlik. Minden használat előtt ellenőrizze, hogy megfelelően zár-e a fűrészárca alsó védőburkolata. Ha az alsó védőburkolat hiányzik, vagy nem működik megfelelően, használat előtt javíttassa meg a fűrész. A termék biztonságossága és megbízhatósága érdekében a javításokat, karbantartást és beállításokat megbízott szerviznek kell végeznie, és mindig csak eredeti cserealkatrészeket használjanak fel.*

Alsó védőburkolat ellenőrzése (A ábra)

1. Kapcsolja ki és áramtalanítsa a szerszámot.
2. Forgassa az alsó védőburkolat karját **14** zárt állásból teljesen nyitott állásba.
3. Engedje el a kart, és figyelje, amint a védőburkolat **12** teljesen zárt helyzetbe visszaáll.

A szerszámot megbízott szervvel meg kell javíttatni, ha:

- a védőburkolat nem tér vissza a teljesen zárt állásba;
- szakaszosan vagy lassan mozog, vagy;
- valamely szögnel vagy vágásmélységnél hozzáér a fűrész tárcsához vagy a szerszám bármely részéhez.

Fűrész tárcsák



FIGYELMEZTETÉS: A szemsérülés kockázatának minimalizálása érdekében ennél a műveletnél mindig viseljen védőszemüveget. A karbid kemény, de rideg anyag. Ha a munkadarabban a fűrész tárcsa idegen tárgyakba (pl. drótdarab, szeg) ütközik, a fogak megrepedhetnek vagy letörhetnek. Csak akkor működtesse a fűrész, ha megfelelő fűrész tárcsa van rászerezve. A fűrész tárcsát biztonságosan, a helyes forgásiránynak megfelelően szerelje fel, és mindig csak tiszta, éles fűrész tárcsával dolgozzon.



FIGYELMEZTETÉS: Ne vágjon fémet, műanyagot, betont, kőzetet vagy szálerősítésű cementet ezzel a fűrészszel.

190 mm átmérőjű

Alkalmazás	Fogak száma
Gyors hasítás	18
Hasítás	24
Általános célú	40

184 mm átmérőjű

Alkalmazás	Fogak száma
Hasítás	24
Általános célú	36
Felületmegmunkálás	60

Ha a fűrész tárcsákkal kapcsolatosan segítségre van szüksége, forduljon helyi DEWALT forgalmazójához.

Visszarúgás

A visszarúgás a fűrész hirtelen reagálása a fűrész tárcsa becsípődésére vagy a vágási vonaltól való eltérésére, amitől az irányítatlan fűrész kiemelkedik a munkadarabból, és a kezelő irányába mozdul. Amikor a fűrész tárcsa a vágat lezáródása miatt beszorul vagy elakad, leáll a tárcsa, amire a motor úgy reagál, hogy a szerszámot nagy sebességgel a kezelő irányába nyomja. Ha a fűrész tárcsa elgörbül, vagy eltér a helyes iránytól a vágatban, a fogak a fűrész tárcsa hátsó szélénél a munkadarab felületébe hatolhatnak, amitől a fűrész tárcsa kiugrik a vágatból a kezelő irányába.

Visszarúgás az alábbi körülmények egyikének fennállása esetén valószínű.

1. HELYTELENÜL MEGTÁMASZTOTT MUNKADARAB (X ÁBRA)

- a. Ha a levágott darab megereszkedik, vagy rosszul emelik ki a vágatból, a fűrész tárcsa beszorulhat, ami visszarúgást okozhat (X ábra).
- b. Visszarúgást okozhat az is, ha a munkadarab csak a külső végeinél van alátámasztva. Ahogy az anyag gyengül, közben megereszkedik, bezárja a vágatot, és becsípi a fűrész tárcsát (X ábra).
- c. Ha túlnyúló vagy kiálló anyagdarabokat az alsó részüktől kezdve alulról felfelé függőleges irányban vágunk, az is eredményezhet visszarúgást. A lehulló levágott darab becsípheti a fűrész tárcsát.
- d. Hosszú keskeny csíkok vágása is okozhat visszarúgást. A levágott csík megereszkedhet vagy megcsavarodhat, amitől a vágat elzáródik, és a fűrész tárcsa becsípődik.
- e. Ha az alsó védőburkolat rálóg a vágás alatt lévő anyag alatti felületre, a kezelő kevésbé képes uralni a fűrész. A fűrész részben kiemelkedhet a vágatból, és attól növekszik a tárcsa megcsavarodásának esélye.

2. A FÜRÉSZ VÁGÁSMÉLYSÉGÉNEK HELYTELEN BEÁLLÍTÁSA (H ÁBRA)

A leghatékonyabb vágás érdekében a fűrész tárcsának olyan messzire kell kinyúlnia, hogy egy fog kiálljon, amint a H ábra mutatja. Így a talp megtámasztja a fűrész tárcsát, és minimálisra csökkenti annak esélyét, hogy a munkadarabban beszoruljon vagy megcsavarodjon. Lásd a **Vágásmélység beállítása** cím alatt.

3. FÜRÉSZ TÁRCSA MEGCSAVARODÁSA (ELTÉRÉS A VÁGÁSI VONALTÓL)

- a. Ha erősebben nyomja, megcsavarodhat a fűrész tárcsa.
- b. Ha megpróbálja a tárcsát a vágatban elfordítani (visszaterelni a vágási vonalra), akkor is megcsavarodhat.
- c. Ha túl messzire nyúl ki, vagy nem elég stabil testtartásban (nem jól egyensúlyozva) fűrész, ugyancsak megcsavarodhat a tárcsa.
- d. Ha vágás közben fogást vált a fűrészben vagy megváltoztatja testhelyzetét, a tárcsa akkor is megcsavarodhat.
- e. Ha a fűrésznek támaszkodik, hogy kivegye a munkadarabból, szintén megcsavarodhat a fűrész tárcsa.

4. ÉLETLEN VAGY PISZKOS FÜRÉSZ TÁRCSA HASZNÁLATA

Az életlen fűrész tárcsa nagyobb terhelést ró a fűrészre. Ezt kiegyenlítenő, a kezelő erősebben fogja nyomni a fűrész, aminek következtében még nagyobb lesz a terhelés, attól pedig megcsavarodhat a fűrész tárcsa a vágatban. A kopott fűrész tárcsák fogtávolsága már nem megfelelő, ami szintén növeli a fűrész terhelését.

5. A VÁGÁS ÚJRAINDÍTÁSA, AMIKOR A FÜRÉSZFOGAK AZ ANYAGHOZ SZORULTAK

A fűrész teljes fordulatszámra kell állítani a vágás megkezdése vagy újraindítása előtt, ha a tárcsa a vágatban leállt. Ennek elmulasztása a fűrész elakadását és visszarúgását okozhatja.

Minden más körülmény, amely a tárcsa becsípődését, beszorulását, megcsavarodását vagy a vágási vonaltól való eltérést eredményezi, visszarúgást okozhat. A visszarúgás esélyét minimálisra csökkentő eljárásokat és technikákat lásd a **További biztonsági útmutatások minden fűrészhöz** és a **Fűrésztárcsák** című fejezetekben.

Vágásmélység beállítása (F–H ábra)

1. Felemelve lazítsa ki a mélységállító kart **25**.
2. A helyes vágásmélység beállítása végett állítsa a mélységállító pánt **26** megfelelő jelölését a felső védőburkolat rovátkájához **27**.
3. Húzza meg a mélységállító kart.
4. A leghatékonyabb vágás érdekében karbidhegyű tárcsát használjon, és úgy állítsa be a mélységet, hogy a tárcsából kb. félfognyi nyúljon ki a vágandó anyag felülete alatt.
5. A helyes vágásmélység ellenőrzésének egyik módját a H ábra mutatja. A vágni kívánt anyag egy darabját fektesse a tárcsa oldala mellé, ahogyan az ábra mutatja, majd figyelje meg, mennyire nyúlik túl a fog az anyagon.

Mélységállító kar állítása (G ábra)

Előfordulhat, hogy állítani kell a mélységbeállító karon **25**. Idővel kilazulhat, és meghúzás előtt hozzáérhet a talplemezhez.

A kar meghúzása

1. Tartsa a mélységbeállító kart **25**, és lazítsa meg a rögzítőanyát **28**.
2. A kívánt irányban kb. 1/8 fordulattal fordítsa el a mélységállító kart.
3. Húzza meg az anyát.

Ferdevágási szög beállítása (A, I ábra)

A ferdeszög az állító szerkezettel **9** 0°-tól 57°-ig állítható.

A forgatható konzolon **29** lévő finombeállítási jelölések segítségével nagyobb vágási pontosságot érhet el.

1. Felemelve lazítsa ki a ferdeszög-állító kart **8**.
2. Billentse a talplemezt a kívánt szögbe úgy, hogy a finombeállító mutatóját **30** a forgatható konzolon **29** a megfelelő szöghöz igazítja.
3. Leengedve húzza meg a ferdeszög-állító kart.

Szögütköző (I ábra)

A DCS578 és DCS579 típus szögütközővel is fel van szerelve. A talplemez billentésénél kattantást fog hallani, és érzékelni fogja, amint a talplemez 22,5 foknál és 45 foknál megáll. Ha ezek egyike a kívánt szög, húzza meg a kart **8** úgy, hogy leengedi. Ha más szöget kíván beállítani, billentse tovább a talplemezt, ameddig a durva szögbeállítási-mutató **31** vagy a finombeállítási mutatója **30** a kívánt jelöléshez be nem áll.

Vágáshossz jelzője (J ábra)

A talplemez **11** oldalán lévő jelölések mutatják az anyagba vágott rész hosszát a vágás teljes mélységénél. A jelölések 5 mm-es osztásúak.

A párhuzamvezető felszerelése és beállítása (K ábra)

A párhuzamvezető **33** a munkadarab szélével párhuzamos vágásokhoz használható.

Felszerelése

1. Lazítsa meg a párhuzamvezető beállító csavarját **32**, hogy mozgatni lehessen a párhuzamvezetőt.
2. Illesse a párhuzamvezetőt **33** a talplemezbe **11**, ahogyan az ábra mutatja.
3. Húzza meg a párhuzamvezető állítógombját **32**.

Beállítás

1. Lazítsa meg a párhuzamvezető állítógombját **32**, és állítsa a párhuzamvezetőt **33** a kívánt szélességre. A beállítás a párhuzamvezető skálájáról leolvasható.
2. Húzza meg a vezető állítógombját **32**.

A porelszívó csomak szerelése (A, F, L ábra)

Az Ön DCS578/DCS579 típusú körfűrészén van egy porelszívó csomak.

A porelszívó csomak felszerelése

1. Lazítsa ki teljesen a mélységbeállító kart **25**.
2. Tegye a talplemezt **11** a legalsó helyzetébe.
3. Igazítsa a porelszívó csomak **34** bal felét a felső védőburkolat **15** fölé, ahogyan az ábra mutatja. A fület mindenképpen illesse be a szerszámon lévő vágatba. Ha helyesen van felszerelve, bepattan teljesen a vágásmélység-mutató fölé.
4. Igazítsa össze a jobb oldali darabot a bal oldalival.
5. Csavarja be és húzza meg erősen a csavarokat.

Vezetősín rendszer (M ábra)

DCS579

A rendelkezésre álló különféle hosszúságú vezetősínek használatával pontos, egyenes és tiszta vágást lehet végezni, és ugyanakkor védik a munkadarab felületét a sérülésektől. A vezetősín rendszer további tartozékokkal együtt történő használatával pontos szögű vágást, gérvágást és illesztést lehet végezni.

Leszorítók **37** is rendelkezésre állnak, amelyek rögzítik a vezetősínt **35** a munkadarabhoz **36** (M ábra). Ezeknek a leszorítóknak **37** a használatával biztosíthatja, hogy a vezetősín **35** biztonságosan legyen a munkadarabhoz **36** rögzítve a biztonságos munkavégzés érdekében. Ha a vezetősínt a vágási vonalhoz állítja és biztonságosan rögzíti a munkadarabhoz, vágás közben nem fog elmozdulni a fűrész.

FONTOS: A magassági skála a fűrész vezetősín nélküli használatához van beállítva. Ha vezetősínen használja a fűrész, a magasságbeli különbség kb. 5,0 mm.

A körfűrész beállítása a vezetősínhez (A, N ábra)

A vezetősín és a fűrész közötti hézag (N ábra, **35**) a legjobb eredmény elérése érdekében nagyon kicsinek kell lennie. Minél kisebb ez a hézag, annál egyenesebb lesz a vágás a munkadarabon.

A hézag a két sínigazítóval **19**, **20** (A ábra) a talp mindegyik csatornájában beállítható 0°-os vágáshoz **19** és 1–45°-os ferdevágáshoz **20**. A sínigazítók precíziós bütykök, amelyek lehetővé teszik a gép és a vezetősín közötti rés szűkítését. A sínigazítók beállítása után a fűrész vágás közbeni oldalirányú mozgása csak minimális, ami egyenletes vágást tesz lehetővé.

TARTSA SZEM ELŐTT: A sínigazítókat gyárilag minimális hézagra állítják be, használat előtt szükségessé válhat a beállítás módosítása. A következő módon állíthatja be a körfűrész a vezetősínhez.

JEGYZE MEG: A fűrészen a sínigazítókat állítsa be a vezetősínhez.

1. Lazítsa ki a sínigazítóban lévő csavart, hogy el lehessen végezni a beállítást a fűrész és a vezetősín között.
2. Húzza vissza az alsó védőburkolatot, és helyezze a gépet a vezetősínre, ügyelve arra, hogy a fűrészárca a legmagasabb helyzetben legyen.
3. Addig forgassa a sínigazítót, amíg a fűrész rögzítődik a vezetősínre.

FONTOS: Úgy ellenőrizze, hogy a fűrész biztonságosan rögzítve van-e a sínhez, hogy előrefelé próbálja tolni a fűrész. Bizonyosodjon meg arról, hogy a fűrész nem mozdul el.

4. Kissé forgassa vissza a sínigazítót, hogy a fűrész könnyedén csússzon a sín mentén.
5. Tartsa a beállított helyzetben a sínigazítót, és húzza meg a csavart.

TARTSA SZEM ELŐTT: MINDIG állítsa be újra a rendszert, amikor másik vezetősínt használ.

A sínigazítók most úgy vannak beállítva, hogy csak minimális oldalirányú elmozdulást tesznek lehetővé, amikor a vezetősínre helyezett fűrészrel vág.

A fűrész használata előtt a vezetősínre a szilánkvédőt **38** be kell hangolni. Lásd a **Szilánkvédő behangolása** cím alatt.

Szilánkvédő behangolása (N ábra)

A vezetősín **35** fel van szerelve szilánkvédővel **38**, amelyet az első használat előtt össze kell hangolni a fűrészrel.

A szilánkvédő **38** a vezetősín mindkét szélén megtalálható (N ábra). A szilánkvédő rendeltetése, hogy a fűrészárca látható vágási vonalát mutassa a felhasználónak, miközben csökkenti a vágás közben a vágóélnél keletkező szilánkok mennyiségét.

FONTOS: MINDIG olvassa el és tartsa be **A körfűrész beállítása a vezetősínhez** cím alatti útmutatásokat, mielőtt szilánkvédővel vágná!

Szilánkvédő behangolása (O–R ábra)

1. Helyezze a vezetősínt **35** egy hulladék fadarabra **39**, amely legalább 100 mm-rel túlnyúlik a munkadarabon (O ábra). Leszorító használatával biztosíthatja, hogy a vezetősín biztonságosan legyen a munkadarabhoz rögzítve. Ez pontosságot biztosít.
2. Állítsa be a fűrész 20 mm-es vágásmélységre.
3. Helyezze a fűrész elejét a vezetősín túlnyúló végére, ellenőrizve, hogy a fűrészárca a vezetősín széle előtt van-e (P ábra).

4. Kapcsolja be a fűrész, és lassan mozgassa végig a szilánkvédőt a sín teljes hosszában, egyetlen folyamatos művelettel. Így a szilánkvédő pereme pontosan egybeesik a fűrészárca vágóélevel (Q ábra).

A szilánkvédőnek a vezetősín másik oldalán történő beállításához vegye le a fűrész a vezetősínről és fordítsa el a vezetősínt 180°-kal. Ismétlje meg az 1–4 lépéseket.

TARTSA SZEM ELŐTT: Szükség esetén a szilánkvédőt 45°-os szögbe is állíthatja, olyankor végezze el ismét az 1–4. lépéseket. Így a sín egyik oldalán lehet párhuzamos vágásokat végezni, a másik oldala pedig 45°-os ferdevágásra van hangolva (R ábra).

TARTSA SZEM ELŐTT: Ha a szilánkvédő mindkét oldalon párhuzamos vágáshoz van állítva, és azután átállítja a gépet ferdevágásra, a fűrészárca nem a szilánkvédő pereme mellett fog futni. Ennek oka, hogy a fűrész ferdevágó forgáspontja nem mozdulatlan, és a fűrészárca kifelé mozdul el, amikor a gépet ferdevágásra állítják be.

Vágatjelző (S–U ábra)

A fűrésztalp elején van egy vágatjelző **41** a függőleges- és ferdevágáshoz. Ez a jelző lehetővé teszi, hogy Ön a fűrész a munkadarabon ceruzával kijelölt vágat mentén vezesse. A vágatjelző a fűrészárca bal (külső) oldalához igazodik, így a forgó fűrészárca által vágott rés vagy „vágat” a jelző jobb oldalára esik. Úgy vezesse a fűrész a ceruzával rajzolt vágási vonalon, hogy a vágat a hulladék- vagy a fennmaradó anyagba essen. A T ábrán a fűrész a vezetősínhez viszonyítva párhuzamos vágási helyzetben van. Az U ábrán a fűrész a vezetősínhez viszonyítva ferdevágási helyzetben van.

Használat előtt

- Ellenőrizze, helyesen vannak-e felszerelve a védőburkolatok. A fűrészárca védőburkolatának zárt állásban kell lennie.
- Ellenőrizze, hogy a fűrészárca a rajta lévő nyíl irányában forog-e.
- Túlságosan lekopott fűrészárcsát ne használjon.

A SZERSZÁM KEZELÉSE

Kezelési útmutatások



FIGYELMEZTETÉS: Mindig tartsa be a biztonsági útmutatásokat és az érvényes előírásokat.



FIGYELMEZTETÉS: A súlyos személyi sérülés kockázatának csökkentése érdekében kapcsolja ki a szerszámot, és vegye ki belőle az akkucsomagot, mielőtt beállítást végez rajta, vagy tartozékot, szerelést le- vagy felszerel. A szerszám véletlen beindulása sérülést okozhat.

Helyes kéztartás (V ábra)



FIGYELMEZTETÉS: A súlyos személyi sérülés veszélyének csökkentése érdekében **MINDIG** a bemutatott helyes kéztartást alkalmazza.



FIGYELMEZTETÉS: A súlyos személyi sérülés kockázatának csökkentése érdekében **MINDIG** biztonságosan tartsa a szerszámot, számítva annak hirtelen reakciójára.

A helyes kéztartás az, ha egyik keze a főfogantyún **3**, a másik pedig a segédfogantyún **7** van.

LED-es munkalámpa (A ábra)

A LED-es munkalámpa **10** az indítókapcsoló behúzására kezd világítani. A kapcsoló elengedése után még 20 másodpercig világít.

TARTSA SZEM ELŐTT: A lámpa feladata, hogy a közvetlen munkaterületet világítsa meg, és nem arra készült, hogy zseblámpaként használják.

Be- és kikapcsolás (A ábra)

Biztonsági okból az indítókapcsolóhoz **1** tartozik egy reteszkapcsoló **2**.

A reteszkapcsoló lenyomásával a szerszám reteszelve kiold.

A szerszámot az indítókapcsoló **1** megnyomásával indíthatja be. Amint az indítókapcsolót elengedik, a reteszkapcsoló automatikusan aktiválódik, hogy megakadályozza a szerszám véletlen beindulását.

MEGJEGYZÉS: Ne kapcsolja BE vagy KI a fűrész, amikor az hozzáér a munkadarabhoz vagy más anyaghoz.

Munkadarab alátámasztása (W–Z ábra)



FIGYELMEZTETÉS: A súlyos személyi sérülés kockázatának csökkentése végett megfelelően támassza alá a munkadarabot, és erősen markolja a fűrész, hogy el ne veszítse felette az uralmát.

A W és Y ábrán mutatjuk be a fűrészelésnél helyes pozíciót. Az X és Z ábrán a helytelen, nem biztonságos pozíciót mutatjuk. Kezét tartsa távol a vágási területtől.

A visszarúgás elkerülése érdekében MINDIG a vágás KÖZELÉBEN támassza alá a deszkát vagy táblát (W és Y ábra). NE a vágástól távol támassza alá (X, Z ábra).

BÁRMILYEN BEÁLLÍTÁS ELŐTT MINDIG VEGYE KI AZ AKKUCSOMAGOT! A munkadarabot a „jó” oldalával (amelyiknek szebb kinézetűnek kell lennie) lefelé fordítva helyezze le. A fűrész felfelé vág, ezért az esetleges hasadások a munkadarab felfelé néző oldalán keletkeznek.

Vágás (Y ábra)



FIGYELMEZTETÉS: Soha ne használja ezt a szerszámot úgy, hogy fejtetőre állítva helyezze a munkafelületre, majd a munkadarabot viszi a fűrészhez. Mindig biztonságosan szorítsa le a munkadarabot, és a fűrész mindkét kezével biztonságosan tartva közelítse a munkadarabhoz, ahogyan az Y ábrán látható.

A fűrész talplemezének szélesebbik részét a munkadarabnak arra a részére helyezze, amelyik szilárdan alá van támasztva, nem pedig arra a részére, amelyik fűrészeléskor le fog esni. Példaként az Y ábra szemlélteti, hogyan kell HELYESEN lefűrészelni egy deszka végét. Mindig szorítsa le a munkadarabot. A rövid darabokat ne próbálja kézzel tartani! Ne feledje a túlnyúló és kiálló munkadarabokat alátámasztani. Óvatos legyen, amikor alulról fűrészeli az anyagot.

Ügyeljen arra, hogy a fűrész teljes fordulatszámon járjon, mire a vágni kívánt anyaghoz ér. Ha a fűrész akkor indítja, amikor az anyaggal már érintkezésben van, vagy a vágatban előrefelé

tolja, visszarúghat. Csak akkora fordulatszám mellett tolja előre, amelynél a fűrész tárcsa még erőlködés nélkül vág. Az anyag keménysége és merevsége még ugyanazon a munkadarabon belül is változhat, a csomós vagy nedves részek nagyon megterhelhetik a fűrész. Ilyen esetben tolja lassabban, de elég erősen ahhoz, hogy munka közben ne nagyon csökkenjen a fordulatszáma. A fűrész erőltetésének durva vágás, pontatlanság, visszarúgás és a motor túlmelegedése lehet a következménye. Ha véletlenül eltér a kijelölt vágási vonaltól, ne próbálja a fűrész a vonalhoz visszaerőltetni. Engedje el a kapcsolót, és várja meg a tárcsa teljes leállítását. Azután visszahúzza a fűrész, újból ráirányíthatja a vonalra, majd kezdhet új vágást kissé belül a rossz vágáson. Mindenképpen húzza vissza a fűrész, ha meg kell változtatnia a vágás irányát. Ha a vágáson belül próbál korigálni, a fűrész leállhat és visszarúghat.

HA A FÜRÉSZ LEÁLL, ENGEDJE EL AZ INDÍTÓKAPCSOLÓT, ÉS HÚZZA HÁTRA FELÉ A FÜRÉSZT, AMÍG LAZÁN MOZGATHATÓ NEM LESZ. ÚJRAINDÍTÁS ELŐTT BIZONYOSODJON MEG ARRÓL, HOGY A FÜRÉSZTÁRCSA EGYENESEN ÁLL A VÁGATBAN, ÉS NEM ÉR A VÁGAT SZÉLÉHEZ.

Amint befejezte a vágást, engedje el az indítókapcsolót, várja meg a fűrész tárcsa teljes leállítását, és csak azután emelje ki a fűrész a munkadarabból. Amint kiemelte a fűrész, a rugóterhelésű teleszkópos védőburkolat automatikusan bezárul a tárcsa alatt. Ne feledje, hogy ennek előtte a tárcsa még szabadon áll. Soha, semmilyen okból ne nyúljon a munkadarab alá. Amikor vissza kell húznia a teleszkópos védőburkolatot (ahogy zsebvágás előtt szükséges), azt mindig a visszahúzó karral tegye.

TARTSA SZEM ELŐTT: Vékony csíkok vágásánál ügyeljen arra, hogy apró levágott darabok ne akadjanak el az alsó védőburkolat belsejében.

Zsebvágás (AA ábra)




FIGYELMEZTETÉS: Felemelt helyzetében soha ne rögzítse a fűrész tárcsa védőburkolatát. Zsebvágásnál soha ne mozgassa a fűrész hátrafelé. Olyankor a fűrész felemelkedhet a munkafelületről, és sérülést okozhat.

Zsebvágást padlón, falon vagy más lapos felületen végzünk.

1. Úgy állítsa be a fűrész talplemezét, hogy a tárcsa a kívánt mélységben vágjon.
2. Billentse a fűrész előre, és a talplemez elejét támassza a vágandó anyagra.
3. Az alsó védőburkolat karjával húzza az alsó védőburkolatot egyik felső helyzetébe. Engedje lefelé a talplemez hátulját, amíg a tárcsa fűrészfogai majdnem a vágási vonalig érnek.
4. Engedje el a védőburkolatot (mivel érintkezik a munkadarabbal, olyan helyzetben van, hogy szabadon nyílhat, amint Ön megkezdi a vágást). Vegye le a kezét a védőburkolat karjáról, és markolja meg erősen a segédfogantyút **7**, ahogyan az AA ábrán látható. Testével és karjával úgy helyezkedjen, hogy képes legyen ellenállni az esetleges visszarúgásnak.
5. A fűrész indítása előtt bizonyosodjon meg arról, hogy a fűrész tárcsa nem ér a vágandó felülethez.


- Indítsa be a motort, és fokozatosan engedje a fűrész t lefelé, amíg a talplemez laposan fel nem fekszik a vágandó anyagra. Tolja a fűrész t a vágási vonalon a vágás befejezéséig.
- Engedje el az indítókapcsolót, és hagyja a fűrész tárcsát teljesen leállni, mielőtt a fűrész t kihúzná az anyagból.
- Minden új vágás előtt ismételje meg a fenti lépéseket.

Porelszívás (DD ábra)

 **FIGYELMEZTETÉS:** Por belégzésének veszélye. A személyi sérülés kockázatának csökkentése végett **MINDIG** viseljen porvédő maszkot.


A szerszámon porelszívó csenk **34** is van.


A porelszívó adapter révén a szerszám csatlakoztatható külső porelszívóhoz, akár az AirLock™ rendszer (DWV9000-XJ), akár a szabványos 35 mm-es porelszívó szerelék segítségével.

 **FIGYELMEZTETÉS:** **MINDIG** a porkibocsátásra vonatkozó érvényes irányelveknek megfelelően készült vákuumos porelszívót használjon faanyag fűrészelésénél. A leggyakoribb porelszívók csöve közvetlenül a porelvezető kimenetbe illeszthető.

Akasztóhorog (A ábra)

(némelyik típushoz mellékelve)


 **FIGYELMEZTETÉS:** A súlyos személyi sérülés kockázatának csökkentése végett az akasztóhoroggal ne akassza a szerszámot a testére. NE köttözze, és ne rögzítse az akasztóhoroggal a szerszámot személyhez vagy tárgyhoz használat közben. NE akassza a szerszámot fejmagasság fölé, és ne akasszon semmilyen tárgyat az akasztóhorogra.

 **FIGYELMEZTETÉS:** Elkerülendő annak kockázatát, hogy a körfűrész a kezelőre vagy a közelben állókra esve sérülést okozzon, győződjön meg arról, hogy biztosan meg van támasztva, amikor akasztóhorgot használ, vagy biztonságos és stabil helyen tárolja, amikor használaton kívül van. Tartsa tisztán az alatta lévő területet, hogy csökkentse annak kockázatát, hogy a levágott anyag lehulljon, és valakinek vagy valaminek sérülést okozzon.

A körfűrészén kényelmes akasztóhorog **4** van, amellyel két használat között megfelelően és stabilan felfüggesztheti a szerszámot. NE köttözze, és ne rögzítse az akasztóhoroggal a szerszámot személyhez vagy tárgyhoz használat közben, amikor emelt helyzetben van.

KARBANTARTÁS

Az Ön DEWALT elektromos szerszámát minimális karbantartás melletti hosszú idejű használatra terveztük. Folyamatos és kielégítő működése a megfelelő gondozástól és a rendszeres tisztítástól is függ.

 **FIGYELMEZTETÉS:** A súlyos személyi sérülés kockázatának csökkentése érdekében kapcsolja ki a készüléket, és vegye ki belőle az akkucsomagot, mielőtt beállítást végez rajta, vagy tartozékot, szereléket le- vagy felszerel. A szerszám véletlen beindulása sérülést okozhat.

A töltő és az akkucsomag nem szervizelhető.





Kenés

A szerszámban önkenő golyós és görgős csapágyak vannak, további kenést nem igényelnek. Ajánlatos viszont évente egyszer elvinni vagy elküldeni a szerszámot egy megbízott márkaszervizbe alapos tisztítás, átvizsgálás és a fogaskerékház kenése céljából.



Tisztítás

 **FIGYELMEZTETÉS:** Ha szennyeződés vagy por gyülemlik fel a szellőzőrésekben vagy azok környékén, fúvassa ki száraz levegővel a szerszámházból. A művelet végzésekor viseljen jóváhagyott védőszemüveget és jóváhagyott porvédő maszkot.

 **FIGYELMEZTETÉS:** A nemfémes részeket soha ne tisztítsa oldószerrel vagy más erős vegyszerrel. Ezek a vegyszerek meggyengíthetik az alkatrészek anyagát. Csak kímélő szappanos vízzel megnedvesített ronggyal tisztítsa. Ne hagyja, hogy a belsejébe folyadék kerüljön, és soha ne is merítse folyadékba egyik részét sem.

Alsó védőburkolat

Az alsó védőburkolatnak szabadon át kell fordulnia teljesen nyitott helyzetből teljesen zárt helyzetbe, és ott záródnia kell. Fűrészelés előtt mindig ellenőrizze, rendben működik-e: állítsa teljesen nyitott állásba, és figyelje, hogyan záródik. Ha lassan záródik, vagy nem teljesen záródik, tisztítani vagy javítani kell. Addig ne használja a fűrész t, amíg a védőburkolat nem működik megfelelően. A védőburkolatot száraz levegővel vagy puha kefével tisztítsa, takarítsa el az összes felgyülemlt fűrészport vagy törmelékét a védőburkolat útjából és a védőburkolat-rugó környékéről. Ha ez nem szünteti meg a hibát, forduljon egy megbízott szervizhez.

Talplemez beállítása (E, BB, CC ábra)

Gyári beállítás szerint a fűrész tárcsa merőleges a talplemezre. Ha hosszú használat után újra kell állítania a fűrész tárcsát, az alábbiak szerint tegye:

Beállítás 90 fokos vágáshoz

- Állítsa vissza a fűrész t 0 -os ferdeszög-re.
- Helyezze az oldalára, és húzza vissza az alsó védőburkolatot.
- Állítsa a vágásmélységet 51 mm-re.
- Lazítsa ki a ferdeszög-állító kart (**8**, CC ábra). Helyezzen derékszöget a fűrész tárcsához és a talplemezhez, ahogyan a BB ábra mutatja.
- Csavarulccsal (E ábra, **24**) forgassa a talplemez alján az állítócsavart (BB ábra, **42**) addig, amíg mind a fűrész tárcsa, mind a talplemez szintben nem érintkezik a derékszöggel. Húzza meg újból a ferdeszög-állító kart.

Ferdeszög állítókarjának állítása (CC ábra)

Előfordulhat, hogy állítani kell a ferdeszög-állító karon **8**. Idővel kilazulhat, és meghúzás előtt hozzáérhet a talplemezhez.

A kar meghúzása

1. Tartsa a ferdeszög-állító kart **8**, és lazítsa meg a rögzítőanyát **40**.
2. A kívánt irányban kb. 1/8 fordulattal elfordítva állítson a ferdeszög-állító karon.
3. Húzza meg az anyát.

Fűrész tárcsák

Életlen fűrész tárcsával csak lassan, kis hatékonysággal tud vágni, túlterheli a fűrész motorját, túl sok szilánk keletkezik, és nagyobb a fűrész visszarúgásának esélye. Amikor a fűrész már nem könnyű a vágatban tolni, amikor a motor erőlködik, vagy amikor a fűrész tárcsa túlmelegszik, cserélje ki a fűrész tárcsát. Jól bevált gyakorlat szerint érdemes tartalék fűrész tárcsákat készenlében tartani, mivel így azonnal rendelkezésre állnak éles fűrész tárcsák. Az életlen fűrész tárcsák a legtöbb helyen újraélezhetők.

A fűrész tárcsáról a mézgás lerakódás petróleummal, terpentinnel vagy tűzhelytisztítóval távolítható el.

Tapadásmentes bevonatú fűrész tárcsák használhatók olyan munkáknál, ahol túl sok fűrészpor gyülemlik fel, például nyomáskezelt és frissen vágott rönkfánál.

Külön kapható tartozékok



FIGYELMEZTETÉS: Mivel nem a DEWALT által javasolt tartozékoknak ezzel a termékkel együtt történő használhatóságát nem tesztelték, az olyan tartozékok használata veszélyes lehet. A sérülésveszély csökkentése érdekében csak a DEWALT által ajánlott tartozékokat használja ezzel a termékkel.

NE HASZNÁLJON VÍZZEL MŰKÖDŐ SZERELÉKEKET EZZEL A FŰRÉSSZEL.

A KARBID FŰRÉSZTÁRCSÁT HASZNÁLAT ELŐTT SZEMREVÉTELEZÉSSSEL VIZSGÁLJA MEG. HA SÉRÜLT, CSERÉLJE KI.

A megfelelő tartozékokkal kapcsolatos további tájékoztatásért forduljon kereskedőjéhez.

Környezetvédelem



Elkülönítve gyűjtendő. Ezzel a szimbólummal jelölt termékeket és akkumulátorokat tilos a normál háztartási hulladékba dobni.

A termékek és akkumulátorok tartalmaznak visszanyerhető vagy újrahasznosítható anyagokat, amelyek csökkentik a nyersanyagigényt. Kérjük, hogy a helyi előírásoknak megfelelően gondoskodjon az elektromos termékek és akkumulátorok újrahasznosításáról. További tájékoztatást itt talál: www.2helpU.com.

Akkucsomag

Ezt a hosszú élettartamú akkucsomagot fel kell tölteni, ha már nem ad le elegendő teljesítményt olyan munkafolyamatoknál, amelyeket korábban könnyen el lehetett vele végezni. Hasznos élettartama végén környezetbarát módon ártalmatlanítsa:

- Merítse le teljesen, majd vegye ki a készülékből.
- A Li-ion akkumulátorok újrahasznosíthatók. Juttassa el őket forgalmazójához vagy a helyi hulladékhasznosító telepre. Az összegyűjtött akkucsomagokat megfelelő módon ártalmatlanítják vagy újrahasznosítják.

DEWALT JÓTÁLLÁSI FELTÉTELEK

Gratulálunk Önnek ennek az értékes DeWALT készülék megvásárlásához. Fogyasztók részére értékesített termékeinkre **12 hónap időtartamú jótállást vállalunk.**

A jótállás a fogyasztó jogszabályból eredő jogait nem érinti.

- 1) A Stanley Black & Decker Hungary Kft. a jótállás, kellék- és termékszavatosság keretében végzett javításokat vagy a termék kicserélését 19/2014. (IV.29.) NGM rendelet és a 151/2003. (IX.22.) Kormányrendelet szerint végzi a jótállási idő, illetve a kellék- és termékszavatossági jogok érvényesíthetőségének teljes időtartama alatt.
 - a) A fogyasztó jótállási igényét a jótállási jeggyel érvényesítheti, ezért kérjük azt őrizze meg.
 - b) Vásárláskor a forgalmazónak (kereskedőnek) a jótállási jegyben fel kell tüntetnie a fogyasztási cikk azonosításra alkalmas megnevezését, típusát, gyártási számát, továbbá – amennyiben van ilyen – azonosításra alkalmas részeinek meghatározását, illetve a fogyasztó részére történő átadásának időpontját. A jótállási jegyet a forgalmazó (kereskedő) nevében eljáró személynek alá kell írnia és a kereskedés azonosítására alkalmas tartalmú (minimum cégnév, üzlet címe) bélyegzővel olvashatóan le kell bélyegezni. Kérjük, kísérelje figyelemmel a jótállási jegy megfelelő érvényesítését, mivel a kijelölt szervizeknél a jótállási igény csak érvényes jótállási jeggyel érvényesíthető. Amennyiben a jótállási jegy szabálytalanul került kiállításra, jótállási igényével kérjük forduljon a terméket az Ön részére értékesítő partnerünkhöz (kereskedőhöz). A jótállási jegy szabálytalan kiállítása vagy a fogyasztó rendelkezésére bocsátás elmaradása nem érinti a jótállási érvényességét. Kérjük, hogy a jótállási jegyben kívül a nyugtát vagy számlát is szíveskedjen megőrizni a gyorsabb és hatékonyabb ügyintézés érdekében, mert a szerződés megkötése az ellenérték megfizetését igazoló bizonylattal is bizonyítható.
 - c) Elvesztett jótállási jegyet csak a fogyasztói szerződés létrejöttét igazoló nyugta vagy számla ellenében tudunk pótolni!
- 2) **Nem terjed ki a jótállás:**
 - a) amennyiben a hiba oka rendeltetésellenes, illetve a mellékelt magyar nyelvű használati kezelési útmutatóban foglaltaktól eltérő használat, átalakítás, szakszerűtlen kezelés, helytelen tárolás, elemi kár vagy egyéb a vásárlás után a fogyasztó érdekkörében keletkezett ok miatt következik be;
 - b) azon alkatrészekre, amelyek esetében a meghibásodás a jótállási időn belüli rendeltetészerű használat mellett az alkatrészek természetes elhasználódása, kopása miatt következett be (így különösen: fűrészlánc, fűrészlap, gyalukés, meghajtósíj, csapágyak, szénkefe, csillagkerék);
 - c) a készülék túlterhelése miatt jelentkező hibákra, amelyek a hajtómű meghibásodásához, vagy egyéb ebből adódó károkhoz vezetnek;
 - d) a termék nem hivatalos szervizben történt javításából eredő hibákra;
 - e) az olyan károsodásokra, amelyek nem eredeti Black & Decker kiegészítő készülékek és tartozékok használatából adódnak **amennyiben a szakszerviz bizonyítja, hogy a hiba a fenti okok valamelyikére vezethető vissza.**
- 3) A fogyasztó a kijavítás vagy csere iránti igényét a jótállási időn belül a kereskedőnél, illetve kijavítás iránti igényét a jótállási jegyben feltüntetett javítószolgálatnál is érvényesítheti. Termékszavatossági igényét kérjük a jótállási jegyben feltüntetett gyártónak vagy forgalmazónak szíveskedjen bejelenteni.
 - a) Nem számít bele a jótállási időbe a kijavítási időnek az a része, amely alatt a fogyasztó a terméket nem tudta rendeltetészerűen használni.
 - b) A terméknek a kicseréléssel vagy kijavítással érintett részére a jótállási idő újból kezdődik.
 - c) Ha a fogyasztási cikk a vásárlástól (üzembe helyezettől) számított három munkanapon belül meghibásodik, a fogyasztó ezen időtartamon belül kérheti annak kicserélését feltéve, hogy a meghibásodás a rendeltetészerű használatot akadályozza.

A hiba fennállásának, vagy a rendeltetészerű használatot akadályozó mérték megállapításához a kereskedő kérheti a szakszerviz közreműködését.

- d) Amennyiben a jótállási igény bejelentését követően a kereskedő az igény teljesíthetőségéről azonnal nem tud nyilatkozni, úgy öt munkanapon belül kell értesítenie a fogyasztót az álláspontjáról.
 - e) Ha a kijavítás vagy a csere nem lehetséges, a fogyasztó választása szerint műszakilag és értékében hasonló készülék kerül felajánlásra, vagy a vételár arányos leszállítására kerül sor, avagy visszafizetésre kerül a vételár.
 - f) A termék hibája miatt a fogyasztó a forgalmazótól is követelheti a hiba kijavítását vagy a termék kicserélését a forgalomba hozataltól számított két év elteltéig (termékszavatosság).
- 4) A jótállás alapján történő javítás során a forgalmazónak, illetve a javítószolgálatnak (kereskedőnek) törekednie kell arra, hogy a kijavítást legfeljebb 15 napon belül megfelelő minőségben elvégezze, elvégeztesse.

A jótállás keretébe tartozó kijavítás vagy csere esetén a forgalmazó, illetve a javítószolgálat a jótállási jegyben köteles feltüntetni:

- a kijavítás iránti igény bejelentésének és a kijavításra történő átvétel időpontját,
- a hiba okát és a kijavítás módját;
- a termék fogyasztó részére történő visszaadásának időpontját,
- a kicserélés tényét és időpontját.

A termék meghibásodása esetén a fogyasztót az alábbi jogok illetik meg:

Elsősorban - választása szerint - kijavítást vagy kicserélést követelhet. A csereigény akkor megalapozott, ha a termék a fogyasztónak okozott jelentős kényelmetlenség nélkül, megfelelő minőségben és ésszerű határidőn belül, értékcsökkenés nélkül nem javítható ki, vagy nem kerül kijavításra.

Ha az előírt módon történő kijavításra, illetve kicserélésre vonatkozó kötelezettségének a forgalmazó nem tud eleget tenni, a fogyasztó – választása szerint – a vételár arányos leszállítását igényelheti, a hibát a forgalmazó költségére maga kijavíttathatja, vagy elállhat a szerződéstől (a hibás áru visszaszolgáltatásával egyidejűleg kérheti a nyugtán vagy számlán feltüntetett bruttó vételár visszatérítését).

Jelentéktelen hiba miatt elállásnak nincs helye!

Kérjük, hogy a hiba felfedezését követő legrövidebb időn belül szíveskedjen azt a szervizben vagy a forgalmazónál bejelenteni.

A kijavítást vagy kicserélést - a dolog tulajdonságaira és a fogyasztó által elvárható rendeltetésére figyelemmel - megfelelő határidőn belül, a fogyasztó érdekeit kímélve kell elvégezni.

Gyártó:	Forgalmazó:
Black & Decker Europe, 210 Bath Road, Slough, Berkshire, SL13YD, Egyesült Királyság	Stanley Black & Decker Hungary Kft 1016. Budapest, Mészáros u. 58/B

Fogyasztói jogvita esetén a fogyasztó a megyei (fővárosi) kereskedelmi és iparkamarák mellett működő békéltető testület eljárását is kezdeményezheti!

Kereskedő által a vásárlással egyidejűleg kitöltendő

Kereskedő neve és címe:

.....

A fogyasztási cikk megnevezése:.....

Típusa:

Gyártási száma:

Szerződéskötés és a termék fogyasztó részére történő átadásának dátuma:

..... P.H.
aláírás

Kereskedő által kitöltendő kicserélés esetén

A fogyasztó a hibás terméket valamennyi tartozékával átadta.

A kicserélés időpontja: P.H.
aláírás

A hibátlan terméket átvettem.

A kicserélt új termék átvételének időpontja:

.....
fogyasztó aláírása

Kijavítás esetén a szerviz tölti ki:

1. javítás

A kijavítás iránti igény bejelentésének és a kijavításra átvétel időpontja:

.....

A bejelentett hiba oka és a kijavítás módja:
.....

A fogyasztó részére történő visszaadás időpontja:
.....

Amennyiben a termék nem javítható, a csereigény alapos:
igen / nem (aláhúzással jelölendő)
..... P.H.
aláírás

3. javítás

A kijavítás iránti igény bejelentésének és a kijavításra átvétel időpontja:

.....

A bejelentett hiba oka és a kijavítás módja:
.....

A fogyasztó részére történő visszaadás időpontja:
.....

Amennyiben a termék nem javítható, a csereigény alapos:
igen / nem (aláhúzással jelölendő)
..... P.H.
aláírás

2. javítás

A kijavítás iránti igény bejelentésének és a kijavításra átvétel időpontja:

.....

A bejelentett hiba oka és a kijavítás módja:
.....

A fogyasztó részére történő visszaadás időpontja:
.....

Amennyiben a termék nem javítható, a csereigény alapos:
igen / nem (aláhúzással jelölendő)
..... P.H.
aláírás

4. javítás

A kijavítás iránti igény bejelentésének és a kijavításra átvétel időpontja:

.....

A bejelentett hiba oka és a kijavítás módja:
.....

A fogyasztó részére történő visszaadás időpontja:
.....

Amennyiben a termék nem javítható, a csereigény alapos:
igen / nem (aláhúzással jelölendő)
..... P.H.
aláírás

Stanley Black&Decker Hungary Kft kereskedelmi képviselet			
		Tel.	Fax.
Iroda	1016 Bp. Mészáros u 58/b.	214-05-61 403-65-33	214-69-35

Központi Márkaszerviz			
		Tel/fax	
Rotel Kft.DeWALT Márkaszerviz	1163 Bp. (Sashalom) Thököly út 17.	403-22-60, 404-00-14, 403-65-33	service@rotelkft.hu www.rotelkft.hu
INOX Kereskedelmi és Szolgáltató Kft.	Szolnoki út 27-29. 6000 Kecskemét	+36 30 370 7033	szerviz@inox.hu www.inox.hu/

CZ ZÁRUČNÍ LIST

PL KARTA GWARANCYJNA

H JÓTÁLLÁSI JEGY

SK ZÁRUČNÝ LIST

DEWALT[®]

CZ měsíců
H hónap

12

PL miesięcy
SK mesiacov

CZ	Výrobní kód	Datum prodeje	Razítko prodejny Podpis
H	Gyári szám	A vásárlás napja	Pecset helye Aláírás
PL	Numer seryjny	Data sprzedaży	Stempel Podpis
SK	Číslo série	Dátum predaja	Pečiatka predajne Podpis

(CZ)

Adresy servisu
Band Servis
Klásterského 2
CZ-140 00 Praha 4
Tel.: 00420 244 403 247
Fax: 00420 241 770 167

Band Servis
K Pasekám 4440
CZ-760 01 Zlín
Tel.: 00420 577 008 550,1
Fax: 00420 577 008 559
http://www.bandservis.cz

(H)

Black & Decker Központi
Garanciális-és Márkaszerviz
1163 Budapest
(Sashalom) Thököly út 17.
Tel.: 403-2260
Fax: 404-0014
www.rotelkft.hu

INOX Trading and
Manufacturing LLC
Szolnoki út 27-29.
6000 Kecskemét
Tel.: +36 30 370 7033
e-mail: szerviz@inox.hu
www.inox.hu/

(PL)

Adres serwisu centralnego
ERPATECH
ul. Bakaliowa 26
05-080 Mościska
Tel.: 022-8620808
Fax: 022-8620809

(SK)

Adresa servisu
Band Servis
Paulínska ul. 22
SK-917 01 Trnava
Tel.: 00421 335 511 063
Fax: 00421 335 512 624

(CZ) Dokumentace záruční opravy	(PL) Przebieg napraw gwarancyjnych
(H) A garanciális javítás dokumentálása	(SK) Záznamy o záručných opravách

CZ	Číslo	Datum příjmu	Datum zakázky	Číslo zakázky	Závada	Razítko Podpis
H	Sorszám	Bejelentés időpontja	Javítási időpont	Javítási munkalapszám	Hiba jelleg oka	Pecset Aláírás
	Jótállás új határideje					
PL	Nr.	Data zgłoszenia	Data naprawy	Nr. zlecenia	Przebieg naprawy	Stempel Podpis
SK	Číslo dodávky	Dátum nahlásenia	Dátum opravy	Číslo objednávky	Popis poruchy	Pečiatka Podpis