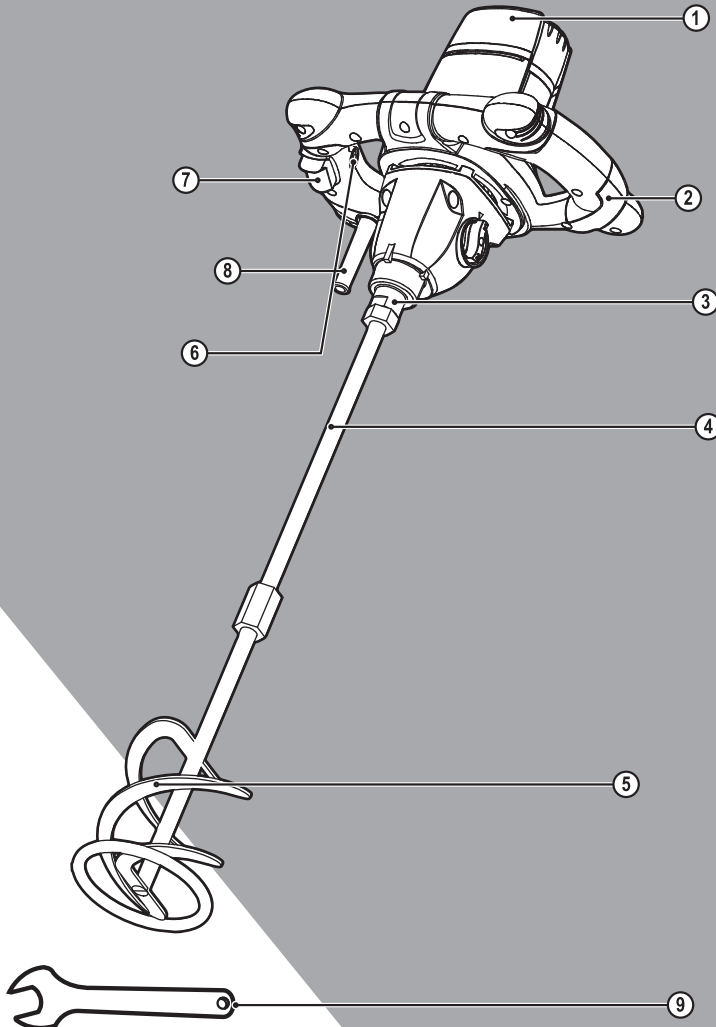


STANLEY[®]

FATMAX[®]

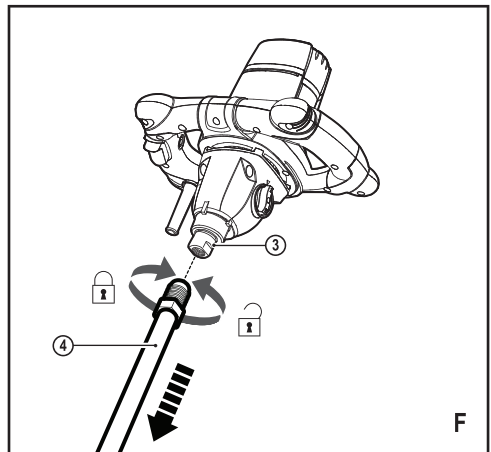
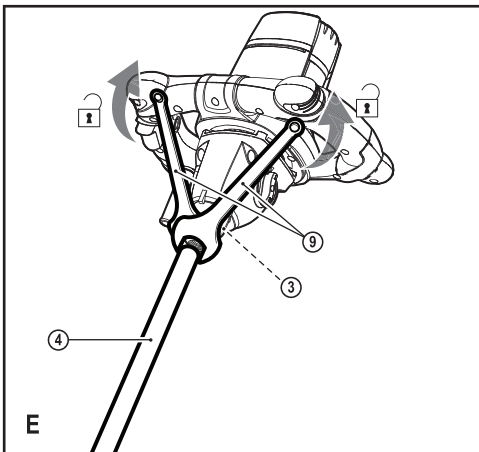
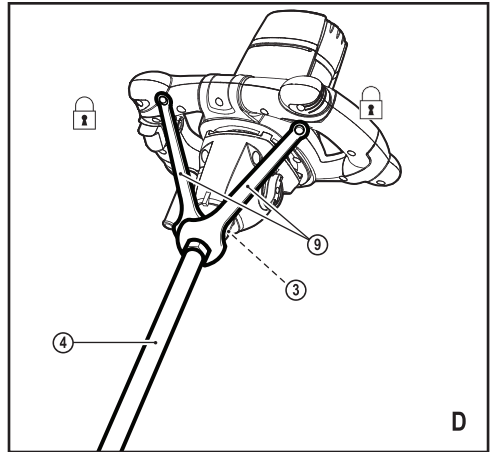
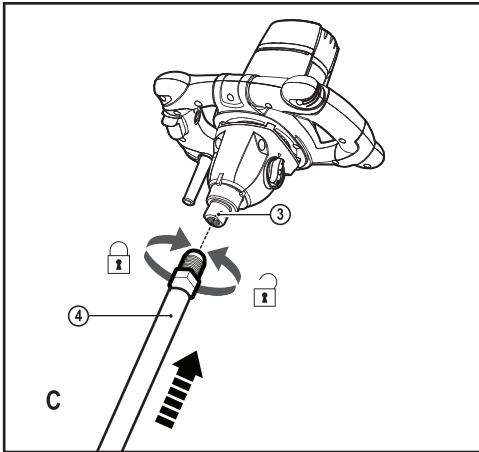
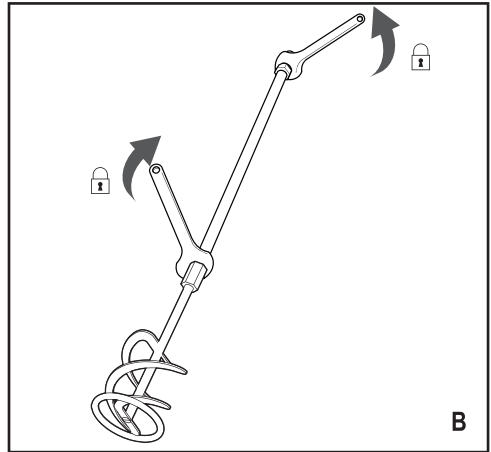
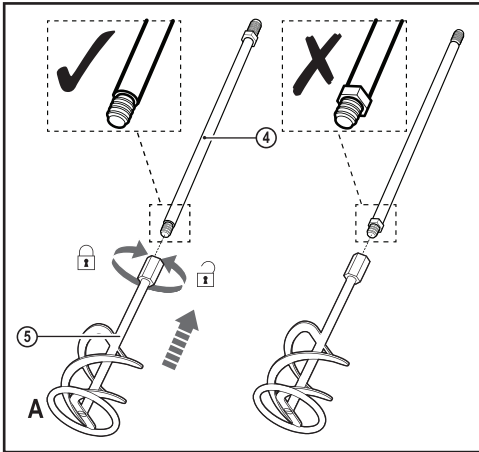


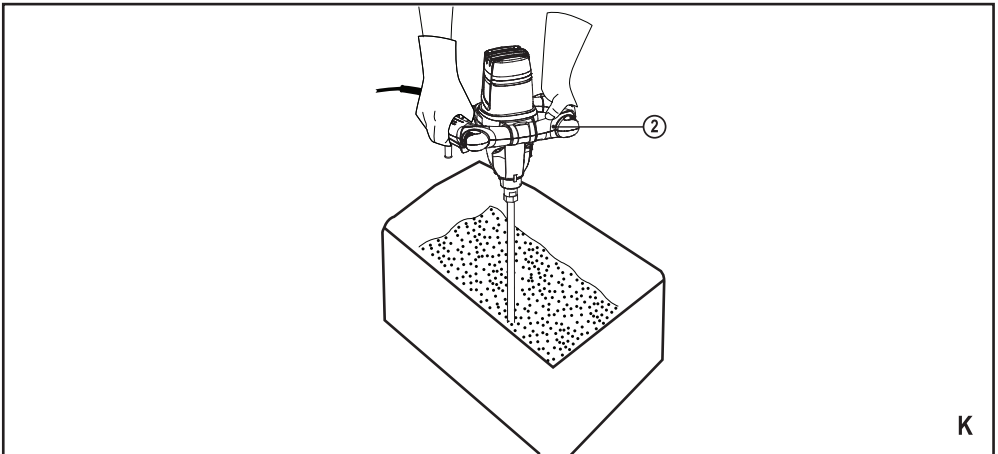
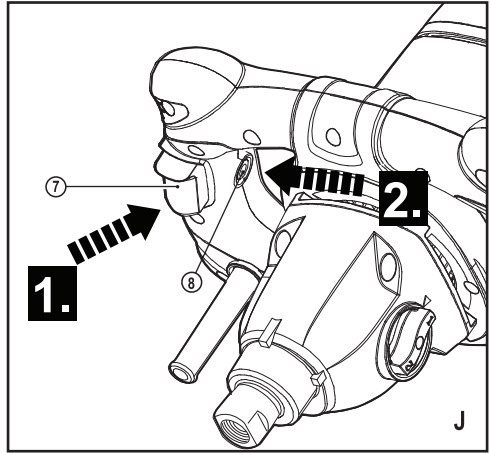
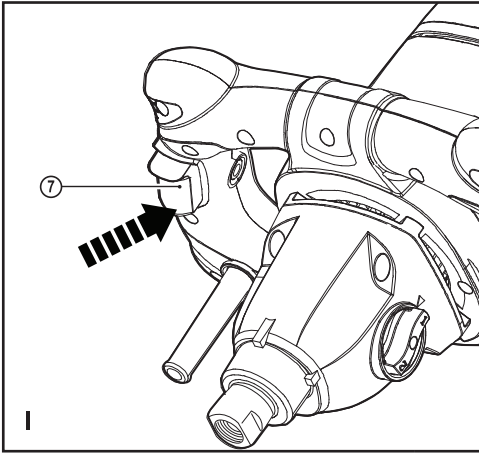
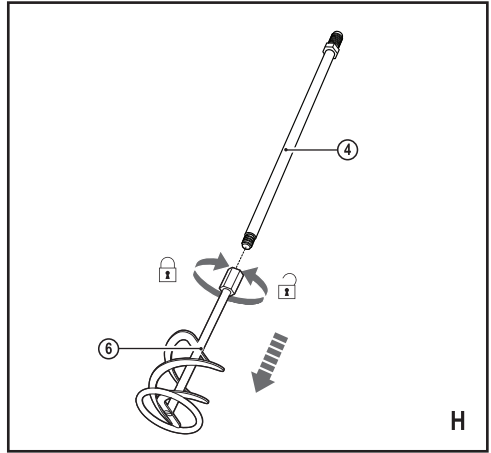
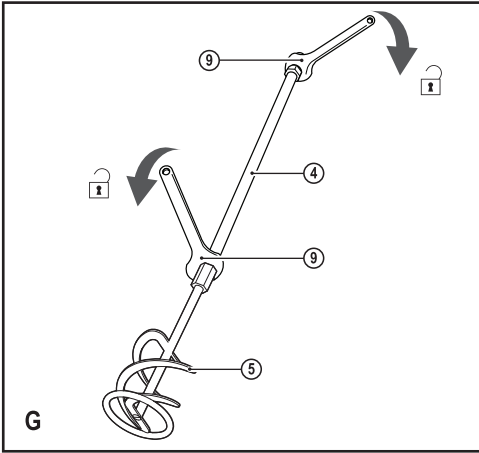
533224-64 H

Fordítás az eredeti kezelési utasítás alapján készült

www.stanley.eu

FME190





Rendeltetésszerű használat

Az Ön Stanley Fat Max FME190 típusú lapátos keverőgépet folyékony és porszerű festékek, ragasztó, gipsz, esztrich és habarcs keverésére terveztük. A szerszám professzionális és barkács, nem professzionális felhasználásra is alkalmas.

Biztonságtechnikai előírások

Elektromos szerszámokra vonatkozó általános biztonságtechnikai figyelmeztetések



Figyelmeztetés! Olvasson el minden biztonságtechnikai figyelmeztetést és útmutatást. Az alábbi figyelmeztetések és útmutatások be nem tartása áramütést, tüzet és/ vagy súlyos személyi sérülést okozhat.

Őrizze meg a figyelmeztetéseket és a használati útmutatót későbbi használatra.

Az „elektromos szerszám” kifejezés a figyelmeztetésekből az Ön által használt hálózati (vezetékes) vagy akkumulátoros (vezeték nélküli) elektromos szerszámot jelenti.

1. **A munkaterület biztonsága**
 - a. **A munkaterületet tartsa tisztán és világítsa meg jól.**
A rendetlen vagy sötét munkaterület növeli a balesetveszélyt.
 - b. **Ne használja az elektromos szerszámokat robbanásveszélyes légtérben, például ahol gyúlékony folyadékok, gázok vagy por vannak jelen.** Elektromos szerszámok használatakor szikra keletkezhet, amely begyújthatja a port vagy gázt.
 - c. **A szerszám használata közben tartsa távol a gyerekeket és a közelben tartózkodókat.** Ha elterelik a figyelmét, elveszítheti a szerszám feletti uralmát.
2. **Elektromos biztonság**
 - a. **Az elektromos kéziszerszám dugasza a hálózati csatlakozóaljzat kialakításának megfelelő legyen.** Soha, semmilyen módon ne alakítsa át a csatlakozódugót. Földelt szerszámokkal soha ne használjon adapter dugaszt. Eredeti (nem átalakított) csatlakozó és ahhoz illő konnektor használata mellett kisebb az áramütés veszélye.
 - b. **Ügyeljen arra, hogy teste ne érintkezze földelt felületekkel, például csővezetékekkel, radiátorral, tűzhellyel és hűtőszekrénnyel.** Ha a teste leföldelődik, nagyobb az áramütés veszélye.
 - c. **Esőtől és egyéb nedvességtől óvja az elektromos szerszámokat.** Ha víz kerül az elektromos szerszám belsejébe, nő az áramütés veszélye.
 - d. **Gondosan bánjon a kábellel. Az elektromos szerszámot soha ne hordozza és ne húzza a tápkábelnél fogva, a dugaszt pedig ne a kábelnél**

- e. **Ha a szabadban használja az elektromos szerszámot, kültéri használatra alkalmas hosszabbító kábelt vegyen igénybe.** Kültéri használatra alkalmas hosszabbító kábel használata mellett kisebb az áramütés veszélye.
 - f. **Ha az elektromos szerszám nedves helyen való használata elkerülhetetlen, az elektromos biztonság növelhető egy hibaáramvédő kapcsoló (RCD) előkapcsolásán keresztül.** Hibaáramvédő kapcsoló használata mellett kisebb az áramütés veszélye.
3. **Személyes biztonság**
 - a. **Elektromos szerszám használata közben ne veszítse el éberségét, figyeljen mindig arra, amit tesz, a józan eszét használja. Ne dolgozzon a szerszámmal, ha fáradt, ha gyógyszer, alkohol hatása vagy gyógykezelés alatt áll.** Elektromos szerszám használata közben egy pillanatnyi figyelmetlenség is súlyos személyi sérülést okozhat.
 - b. **Használjon egyéni védőfelszerelést. Mindig hordjon védőszemüveget.** A védőfelszerelések, például porvédő maszk, csúszásmentes cipő, védősisak vagy hallásvédő csökkentik a személyi sérülés veszélyét.
 - c. **Gondoskodjon arról, hogy a szerszám ne indulhasson be véletlenül.** Ellenőrizze, hogy az üzemi kapcsoló kikapcsolt állásban van-e, mielőtt a hálózatra és/vagy akkumulátorra kapcsolja, a kezébe veszi vagy magával viszi. Ha az elektromos szerszám hordozása közben az ujját a kapcsolón tartja, vagy bekapcsolt szerszámot helyez áram alá, balesetet okozhat.
 - d. **Mielőtt bekapcsolja az elektromos szerszámot, vegye le róla a szerelőkulcsot.** Forgó alkatrészen felejtett kulcs a szerszám beindulásakor személyi sérülést okozhat.
 - e. **Ne nyúljon ki túlságosan messzire. Kerülje a rendellenes testtartást, és egyensúlyát soha ne veszítse el munkavégzés közben.** Így jobban irányíthatja a szerszámot, még váratlan helyzetekben is.
 - f. **Megfelelő öltözetet viseljen. Ne hordjon ékszert vagy laza ruházatot munkavégzés közben. Haját, ruházatát és kesztyűjét tartsa távol a mozgó alkatrészekről.** A laza öltözék, ékszerek vagy hosszú haj beakadhatnak a mozgó részekbe.
 - g. **Ha a szerszámon van porszelvívási lehetőség, illetve porzsák, ügyeljen arra, hogy megfelelően csatlakoztassa és használja ezeket munka közben.** Porszelvívő berendezés használatával nagymértékben csökkenthetők a por okozta veszélyek.

4. Elektromos szerszámok használata és gondozása

- a. **Ne erőltesse az elektromos szerszámot. A munkafeladatnak megfelelő elektromos szerszámot használja.** A megfelelő szerszámmal jobban és biztonságosabban elvégezheti a munkát, ha a teljesítmény kategóriájának megfelelően használja.
- b. **Ne használja az elektromos szerszámot, ha a kapcsoló nem működőképes.** Bármely elektromos szerszám használata, amely nem irányítható megfelelően az üzemi kapcsolóval, nagyon veszélyes, ezért azonnal meg kell javíttatni a kapcsolót, ha sérült vagy nem működőképes.
- c. **Mielőtt beállítást végez vagy változtat, vagy tartozékokat cserél az elektromos szerszámon, illetve mielőtt eltávolítja, húzza ki a dugaszát a konnektorból és/vagy válassza le az akkumulátorról.** Ezekkel a megelőző biztonsági intézkedésekkel csökkenteni a szerszám véletlen beindulásának esélyét.
- d. **A használaton kívüli elektromos szerszámot olyan helyen tárolja, ahol gyermekek nem férhetnek hozzá; és ne engedje, hogy olyan személyek használják, akik nem ismerik a szerszámot vagy ezen útmutatásokat.** Az elektromos szerszámok használata nem képzett felhasználók kezében veszélyes lehet.
- e. **Tartsa karban az elektromos szerszámokat. Ellenőrizze a részegységeket, olajozásukat, esetleg előforduló töréseit, a kézvédő vagy a kapcsoló sérüléseit és minden olyan rendellenességet, amely befolyásolhatja a szerszám használatát. Ha a szerszám sérült, használat előtt javíttassa meg.** A nem megfelelően karbantartott elektromos szerszámok számos balesetet okoznak.
- f. **Tartsa élesen és tisztán a vágószerszámokat.** A megfelelően karbantartott éles vágószerszám beszorulásának kisebb a valószínűsége, és könnyebben irányítható.
- g. **Az elektromos szerszámot, tartozékokat, számszárakat stb. ezeknek az útmutatásoknak megfelelően használja, a munkakörülmények és az elvégzendő feladat figyelembe vételével.** Az elektromos szerszám rendeltetésétől eltérő használata veszélyhelyzetet teremthet.

5. Szerviz

- a. **Javítást csak szakszerviz végezhet, és csak eredeti gyári alkatrészeket szabad felhasználni.** Ezzel biztosítja az elektromos szerszám folyamatosan biztonságos működését.

További biztonsági figyelmeztetések lapátos keverőgéphez.

- ◆ Soha ne szorítsa satuba vagy munkapadhoz azért, hogy helyhez kötött gépként használja. Ez súlyos sérülést okozhat.

- ◆ Azonnal kapcsolja ki a gépet, ha a tartozék elakad. Számítson nagy reakciós nyomatokra, amely visszarúgást is okozhat. A tartozék el fog akadni, ha a gépet túlterhelik, vagy megcsavarodik a munkadarabban.
- ◆ A gép használatánál viseljen védőöltözetet, pormaszkot és védőkesztyűt. A termék használata közben por képződhet, vagy kifröccsenhet a folyadék és szétszóródhat az anyag. A por sok fajtája rákkeltőként ismert.
- ◆ A gép üzemeltetése közben mindkét kezét a fogantyúkon tartsa. Erősen markolja a fogantyúkat, és stabil, egyenes és száraz talajon biztosan álljon a lábán. A gép feletti uralom elvesztése személyi sérüléssel végződhet.
- ◆ Ne keverjen ezzel a géppel erősen gyúlékony vagy robbanásveszélyes anyagokat, például oldószereket. A gép használata közben szikrák keletkeznek, amelyek begyűjthetik az anyagok gőzeit.
- ◆ Ezt a gépet csak beltérben használja. Párasság vagy eső árt a gépnek, és áramütést is okozhat. Azonnal kapcsolja le az áramforrásról, ha keverés alatt álló anyag került a gép belsejébe, vagy ha a gép belesett a keverés alatt álló anyagba. Vizsgálta át a gépet hivatásos villanyszerelővel. A kevert anyag és a párasság árt a gépnek, és ha a belsejébe kerül, áramütést is okozhat.
- ◆ Egészségre ártalmas anyaggal ne dolgozzon. Sok anyag feldolgozás közben válik ártalmassá. Egészségre ártalmas anyagot ne lélegezzen be, és ügyeljen rá, hogy ne kerüljön a bőrre sem. Tartsa be a gyártó útmutatásait, és viseljen alkalmas személyi védőfelszerelést.
- ◆ Várja meg a gép teljes leállítását, mielőtt kivenné a keverés alatt álló anyagból, és letenné. A konténer elakadhat, és a keverés alatt álló anyag szétszóródhat. Emiatt előfordulhat, hogy elveszíti a gép feletti uralmát.

Maradványkockázatok

Bizonyos kockázatok a vonatkozó biztonsági előírások betartása és a védőeszközök használata ellenére sem kerülhetők el. Ezek a következők lehetnek:

- ◆ forgó-mozgó alkatrészek megérintése miatti sérülések;
- ◆ halláskárosodás;
- ◆ alkatrészek vagy tartozékok cseréje közben bekövetkező sérülések;
- ◆ A fűrészpör belégzése miatti egészségi veszélyek, különösen tölgy, bükk és a rétegelt lemezes (MDF) anyagok esetén;
- ◆ a szerszám hosszú idejű használata miatti sérülések. Ha valamely szerszámot hosszú ideig használ, rendszeresen itkasson be szüneteket.

Mások biztonsága

- Ezt a készüléket nem használhatják olyan személyek (a gyermekeket is beleértve), akik nincsenek fizikai, érzékelési vagy mentális képességeik teljes birtokában, vagy nincs meg a szükséges tapasztalatuk és tudásuk, kivéve, ha a biztonságukért felelős személy felügyeletet vagy a készülék használatához oktatást biztosít számukra.
- Ügyeljen arra, hogy gyermekek ne játsszanak a géppel.

Súlyozott effektív rezgésgyorsulás

A műszaki adattápon és a megfelelőségi nyilatkozatban feltüntetett súlyozott effektív rezgésgyorsulási értékeket az EN 60745 szabványnak megfelelően határoztuk meg, így azok felhasználhatók az egyes szerszámoknál mért értékek összehasonlítására is. A megadott érték felhasználható a súlyozott effektív rezgésgyorsulásnak való kitétség mértékének előzetes becsléséhez is.

Figyelmeztetés! A tényleges súlyozott effektív rezgésgyorsulási érték az elektromos szerszám használata során eltérhet a feltüntetett értéktől, a használat módjától függően. A tényleges súlyozott effektív rezgésgyorsulás szintje az itt feltüntetett szint fölé is emelkedhet. A 2002/44/EK irányelv által a géppel rendszeresen dolgozók számára megkövetelt szükséges biztonsági intézkedések meghatározásához végzett, a súlyozott effektív rezgésgyorsulásnak való kitétség kiértékelésénél a napi kitétséget jelentő időn túl figyelembe kell venni a tényleges használat körülményeit, illetve azt, hogy a szerszámot hogyan használják, ideértve a munkafolyamat minden egyes részét, pl. azokat az időszakokat is, amikor a szerszám ki van kapcsolva vagy üresen jár.

Címkék a szerszámon

A szerszámon a dátumkóddal együtt a következő piktogramok láthatók:



Figyelmeztetés! A sérülésveszély csökkentése végett olvassa el a kezelési útmutatót.



Viseljen biztonsági szemüveget vagy védőszemüveget.



Hordjon fülvédőt.



Viseljen porvédő maszkot.



Vágópengék kezelése közben viseljen védőkesztyűt.

Elektromos biztonság



Ez a szerszám kettős szigetelésű; ezért nincs szükség földelésre. Mindig ellenőrizze, hogy a hálózati feszültség megfelel-e az adattáblán feltüntetett feszültségnek.

- Rendszeresen ellenőrizze a szerszám kábeleit. A sérült hálózati kábelt a veszély elkerülése érdekében cseréltesse ki a gyártóval vagy egyik Stanley Fat Max márkaszervizzel.

Feszültségcsökkenések

A bekapcsoláskor keletkező áramlökés rövid ideig tartó feszültségcsökkenést okoz. Kedvezőtlen áramellátási körülmények esetén ez befolyásolhatja más berendezések működését. Ha az áramellátó rendszer impedanciája 0,34 Ω-nál alacsonyabb, valószínűleg nem lép fel zavar.

Hosszabbító kábel használata

- Mindig jóváhagyott, a szerszám áramfelvételének megfelelő hosszabbító kábelt használjon (lásd a műszaki adatoknál). Használat előtt ellenőrizze, nem sérült, kopott vagy elöregeedett-e a hosszabbító kábel.
- Ha a hosszabbító kábel sérült vagy hibás, cserélje ki. Kábeldob használata esetén mindig teljesen tekerje le a kábelt. A szerszám áramfelvételének nem megfelelő, sérült vagy hibás hosszabbító kábel használata tűz és áramütés veszélyét hordozza magában.

Részegységek

Ez a szerszám a következő részegységek némelyikéből vagy mindegyikéből áll:

1. Szellőzőnyílások
2. Fogantyú (bal és jobb)
3. Aljzat
4. Tengely
5. Keverő
6. Folyamatos mód gombja
7. Fordulatszám-szabályozós kapcsoló
8. Tápkábel dugasszal
9. Szerelőkulcs, 22 mm-es (2 db)

Összeszerelés

Kicsomagolás

- Csomagolja ki, majd helyezze sík és stabil felületre az összes alkatrészt.
- Távolítsa el a csomagoló anyagokat és a szállításhoz szükséges eszközöket, ha lehetséges.
- Győződjön meg arról, hogy a csomag nem hiányos, és nem is sérült a tartalma. Ha azt tapasztalja, hogy valamelyik alkatrész hiányzik vagy sérült, ne használja a gépet, hanem forduljon a forgalmazójához. Hiányos vagy sérült gép használata személyi sérülést és anyagi kárt okozhat.

- ◆ Bizonyosodjon meg arról, hogy a gép összeszereléséhez és működtetéséhez szükséges minden tartozék és szerszám a rendelkezésére áll. Alkalmas személyi védőfelszerelés is ide értendő.

Figyelmeztetés! A termék és csomagolása nem gyerekjáték!

A gyermekek nem játszhatnak a műanyag zsákokkal, lapokkal és apró darabokkal! Fulladás veszélye áll fenn!

Üzembe helyezés

Figyelmeztetés! Használat előtt a gépet teljesen össze kell szerelni! Részben összeszerelt vagy sérült alkatrészekkel szerelt gépet ne használjon! Kövesse a szerelési útmutatásokat lépésről lépésre, és a szerelés megkönnyítéséhez vizuális segítségként használja fel a képeket! Amíg nincs teljesen összeszerelve, ne csatlakoztassa az áramforrásra!

Keverő

Figyelmeztetés! Különböző típusú, alakú és átmérőjű keverők léteznek. Mindig a helyes keverőt használja, a rendeltetésének megfelelően! A keverő vásárlásánál és használatánál tartsa be ennek a terméknek a műszaki követelményeit (lásd a „Műszaki adatok” című részben)! Használat közben felforrósodik a keverő! Óvatosan bánjon vele! A keverő kezelése közben viseljen védőkesztyűt, hogy elkerülhesse az égési és vágási sérüléseket!

Összeszerelés (A, B, C, D ábra)

- ◆ Illessze egymáshoz a keverőt (5) és a tengelyt (4). Csavarja rá a keverőt (5) az óramutató járásának irányában a tengely (4) alsó végére (A ábra).
- ◆ Az egyik csavarkulccsal (9) rögzítse a tengely (4) hegesztett csavaranyáját, a másikkal (9) pedig a hegesztett anyacsavart tartva rögzítse a keverőt (5) az óramutató járásának irányába forgatva (B ábra).

Tartsa szem előtt! A csavarkulcsok használata előtt húzza meg kézzel a csatlakozást.

- ◆ Illessze egymáshoz a tengelyt (4) és az aljzatot (3). Az óramutató járásának irányába forgatva csavarja be a tengely végét a hegesztett anyával az aljzatba (3) (C ábra).
- ◆ Az egyik csavarkulccsal (9) zárja az aljzatot (3), a másikkal (9) pedig a hegesztett anyacsavart tartva az óramutató járásának irányába forgatva rögzítse a tengelyt (4) (D ábra).

Tartsa szem előtt! A csavarkulcsok használata előtt húzza meg kézzel a csatlakozást.

Eltávolítás/csere (E, F ábra)

- ◆ Az egyik csavarkulccsal (9) zárja az aljzatot (3), a másikkal (9) pedig lazítsa meg a tengelyt (4) az óramutató járásával ellentétes irányba forgatva, a hegesztett anyacsavart tartva (E ábra).

- ◆ Az óramutató járásával ellentétes irányba forgatva lazítsa meg a hegesztett anyacsavart (F ábra), és vegye le a tengelyt (4) az aljzatról (3) (F ábra).

Keverő (G, H ábra)

- ◆ Az egyik csavarkulccsal (9) zárja a tengely (4) hegesztett csavaranyáját, a másikkal (9) pedig a hegesztett anyacsavart tartva lazítsa meg a keverőt (5) az óramutató járásával ellentétes irányba forgatva (G ábra).
- ◆ Az óramutató járásával ellentétes irányba forgatva lazítsa meg a hegesztett anyacsavart (H ábra), és vegye le a keverőt (5) a tengelyről (4) (H ábra).
- ◆ Szereljen fel új tengelyt/keverőt, ha szükséges.

A gép használata

Fordulatszám-szabályozó kapcsoló (I ábra)

A gépet működtetheti akár pillanatnyi, akár folyamatos módban.

Pillanatnyi mód

- ◆ Kapcsolja be a gépet a fordulatszám-szabályozó kapcsoló lenyomásával (7) (I ábra).
- ◆ Kapcsolja be a gépet a fordulatszám-szabályozó kapcsoló elengedésével (7).

Folyamatos mód

- ◆ Kapcsolja be a gépet a fordulatszám-szabályozó kapcsoló (7) lenyomásával, és tartsa a kapcsolót lenyomva (J ábra, 1. lépés).
- ◆ Nyomja le és tartsa lenyomva a folyamatos mód gombját (6), hogy a fordulatszám-szabályozó kapcsoló (7) rögzítődjön (I ábra, 2. lépés).
- ◆ Engedje el a folyamatos mód gombját (6) és a fordulatszám-szabályozó kapcsolót (8). A fordulatszám-szabályzó kapcsoló most már folyamatos üzemeltetésre van állítva.
- ◆ Nyomja le és engedje el a fordulatszám-szabályozó kapcsolót (7) a gép kikapcsolásához.

Általános üzemeltetési tudnivalók

- ◆ Minden használat előtt ellenőrizze a gépet, a tápkábelét, dugaszát és tartozékait, nem sérült-e valamelyikük. Ne használja a gépet, ha sérült vagy elkopott.
- ◆ Ellenőrizze, hogy a tartozékok és kiegészítők helyesen vannak-e felszerelve.
- ◆ Mindig a fogantyúinál tartsa a gépet. Tartsa szárazon a fogantyúkat, hogy biztosan tarthassa a gépet.
- ◆ Ügyeljen arra, hogy a szellőzőnyílások mindig eltömődéstől mentesek és tiszták legyenek. Szükség esetén puha kefével tisztítsa meg őket. Eltömődött szellőzőnyílásokkal működtetett gép túlmelegedhet és károsodhat.

- ♦ Azonnal kapcsolja ki a gépet, ha a munkaterületre lépő más emberek megzavarják a munkájában. Mielőtt leteszi, mindig várja meg a teljes leállását.
- ♦ Ne dolgozza magát agyon. Rendszeresen tartson szüneteket, hogy a munkájára tudjon összpontosítani, és hogy teljesen uralni tudja a gépet.

Keverés (K ábra)

Figyelmeztetés! A gép működése közben finom szemcséjű por keletkezik!

Egyes porok rendkívül gyúlékonyak és robbanásveszélyesek! Munka közben ne dohányozzon, hőt kibocsátó forrásokat és nyílt lángot tartson távol a munkaterülettől! Mindig védje magát pormaszkkal a finom szemcséjű por okozta ártalmak ellen!

Működés közben leáll a keverő, ha a keverendő anyag túl szilárd! Kapcsolja ki a gépet, emelje ki a keverőt az anyagból, és vizsgálja át az anyagot, mielőtt a gépet ismét használni kezdené! Az elakadt keverő a motor túlmelegedését okozhatja. Munka közben erősen markolja a gépet. Ne hagyja, hogy a keverő a konténerhez érjen! Attól károsodhat a keverő és a konténer!

- ♦ A gépet mindkét kezével, mindkét fogantyúját (2) markolva tartsa, és tegye bele a keverőt (5) az anyagba (M ábra).
- ♦ Finoman nyomja le a fordulatszám-szabályzó kapcsolót, hogy alacsony fordulatszámmal kezdje a munkát.
- ♦ Mozgassa át a keverőt az anyagon, amíg azt egyenletesen és teljesen össze nem keveri.
- ♦ Kapcsolja ki a gépet. Hagyja a keverőt teljesen leállni, és csak azután vegye ki az anyagból.

Figyelmeztetés: Ha a keverő beleszorul a keverendő anyagba, kapcsolja ki a gépet, várja meg, amíg teljesen leáll, majd csatlakoztassa le az áramforrásról. Csak ezután szabadítsa ki az elakadt tartozékot.

Használat után

Figyelmeztetés: Átvizsgálás, karbantartás és tisztítás előtt mindig kapcsolja ki, áramtalanítsa és hagyja lehűlni a gépet!

Tisztítás

- ♦ Tartsa tisztán a gépet. Minden használat után és eltárolás előtt távolítsa el belőle a törmelékét.
- ♦ A rendszeres és helyes tisztítás hozzásegít a gép biztonságos használatához és élettartamának hosszabbításához.
- ♦ Minden használat előtt vizsgálja át a gépet, nincsenek-e benne kopott vagy sérült alkatrészek. Ne használja, ha valamelyik alkatrésze törött vagy elkopott.

Figyelmeztetés: Javításokat és karbantartást csak ezen útmutatások szerint végeznie! Minden más munkát képzett szakembernek kell végeznie!

- ♦ Száraz ronggyal tisztítsa meg a gépet. A nehezen hozzáférhető helyeket kefével tisztítsa.

- ♦ Különösen a szellőzőnyílásokat (1) tisztítsa meg minden használat után ronggyal és kefével.
- ♦ A makacs szennyeződések sűrített (legfeljebb 3 bar nyomású) levegővel távolítsa el.

Tartsa szem előtt: A gépet ne tisztítsa vegyi, lúgos, dörzsölő hatású tisztító vagy fertőtlenítő szerrel, mert azok ártanak a felületeknek.

- ♦ Ellenőrizze, nincsenek-e elkopott vagy sérült alkatrészek a gépen. Az elkopott alkatrészeket szükség szerint cserélje ki, vagy szakszervizzel javíttassa meg a gépet, mielőtt ismét használná.

Karbantartás

- ♦ Minden használat előtt és után kopás szempontjából ellenőrizze a gépet és tartozékait (vagy kiegészítőit). Szükség esetén cserélje ki őket a jelen kezelési útmutatóban ismertetett módon. Tartsa be a termék műszaki követelményeit.

Javítás

Ez a termék nem tartalmaz felhasználó által javítható alkatrészeket. Ellenőrzését és javítását szakszervizzel vagy hasonló szakképzettséggű személlyel végeztesse.

Tárolás

- ♦ Kapcsolja ki és áramtalanítsa a gépet.
- ♦ A fentebb említett módon tisztítsa.
- ♦ A gépet és tartozékait sötét, száraz, fagymentes és jól szellőző helyen tárolja.
- ♦ Mindig olyan helyen tárolja, ahol gyermekek nem férhetnek hozzá. Tárolásához 10°C és 30°C közötti hőmérséklet a legkedvezőbb.
- ♦ Javasoljuk, hogy az eredeti csomagolásában vagy alkalmas textíliával letakarva vagy zárt térségben tárolja, hogy a portól védje.

Szállítás

- ♦ Kapcsolja ki és áramtalanítsa a gépet.
- ♦ Tegye fel rá a szállításhoz való burkolatokat, ha lehetséges.
- ♦ Mindig a fogantyúinál (2) tartva szállítsa.
- ♦ Járműben történő szállítás közben védje a gépet az esetleges erős külső behatástól vagy rázkódástól.
- ♦ Rögzítse a gépet, hogy el ne csússzon, és fel ne boruljon.

Hibaelhárítás

A hibák okait gyakran maguk a felhasználók is el tudják hárítani. Ezért olvassa el ezt a részt, és ennek alapján ellenőrizze a gépet. Legtöbb esetben a hiba gyorsan javítható.

Hiba	Lehetséges ok	Megoldás
A gép nem indul	Nincs az áramforrásra dugaszolva	Dugaszolja az áramforrásra
	Hibás a tápkábel vagy a dugasz	Ellenőriztesse villanszerelővel
	A gép más elektromos hibája	Ellenőriztesse villanszerelővel
A gép nem éri el a csúcsteljesítményét	A hosszabbító kábel ehhez a géphez nem alkalmas	Megfelelő hosszabbító kábelt használjon
	Az áramforrás (pl. generátor) feszültsége túl alacsony	Csatlakoztasson másik áramforrásra
	Eltömődtek a szellőzőnyílások	Tisztítsa ki a szellőzőnyílásokat
Nem kielégítő eredmény	A keverő elkopott	Cserélje ki egy újra
	A keverő nem alkalmas a keverendő anyaghoz	Megfelelő keverőt használjon

Környezetvédelem



Elkülönítve gyűjtendő. Ezt a terméket el kell különíteni a normál háztartási hulladéktól.

Egy napon, mikor Stanley Fat Max készüléke eléri technikai élettartamának végét, vagy nincs további szüksége rá, gondoljon a környezetvédelemre. Ezt a terméket a normál háztartási hulladéktól elkülönítve kell megsemmisíteni.



Az elhasznált termékek és csomagolásuk elkülönített begyűjtése lehetővé teszi ezek újrahasznosítását. Újrahasznosított vagy újra feldolgozott anyagok segítségével a környezetszennyezés, illetve a nyersanyagok iránti igény nagymértékben csökkenthető.

A helyi előírások rendelkezhetnek az elektromos termékek háztartási hulladéktól elkülönített begyűjtéséről helyhatósági hulladéklerakó helyeken vagy a kereskedők által új termék megvásárlásakor.

A Stanley Fat Max termékekre élettartamuk lejártával a Stanley Europe visszavételi lehetőséget kínál. Ez a szolgáltatás ingyenes. Ha igénybe veszi, kérjük, juttassa vissza a terméket bármely márkaszervizbe, ahol vállalatunk képviselőjében átveszik.

Az Önhöz legközelebbi márkaszerviz címét a Magyarországi Képviselőtől vagy ebből a kézikönyvből tudhatja meg. A szervizzel kapcsolatosan a következő Internet oldalon is felvilágosítást kaphat: www.2helpU.com.

Műszaki adatok

FME190	
Névleges feszültség és frekvencia	220 – 240 V~, 50 Hz
Névleges felvett teljesítmény	1600 W
Névleges üresjáratú fordulatszám n_n	180 - 460 rpm 300-750 rpm
Keverő átmérője	Ø 140 mm
Csatlakozó menet	M14 × 2
Keverék térfogata	max. 120 l
Max. nyomaték	80 Nm
Védelmi osztály	II. osztály
Súly	kb 5,1 kg
Hangnyomásszint LpA	84 dB(A)
Hangteljesítményszint LWA	95 dB (A)
Toleranciafaktor KpA, KWA	3 dB (A)
>ah	4,24 m/s ²

CE megfeleléségi nyilatkozat GÉPEKRE VONATKOZÓ IRÁNYELV



FME190 Lapátos keverőgép
A Stanley Europe kijelenti, hogy a „Műszaki adatok” cím alatt ismertett termékek megfelelnek a következő irányelveknek és szabványoknak:
2006/42/EK, EN 60745-1:2009 + A11:2010,
EN 60745-2-1:2010

Ezek a termékek megfelelnek a 2004/108/EK irányelvnek (2016.04.19-ig), a 2014/30/EU irányelvnek (2016.04.20-tól), valamint a 2011/65/EU irányelvnek is. További tájékoztatásért forduljon a Stanley Europe vállalatához a következőkben megadott vagy a kézikönyv végén megtalálható elérhetőségeken.

Az aláírás tulajdonosa a műszaki adatok összeállításáért felelős személy; nyilatkozatát a Stanley Europe vállalat nevében adja.

Ray Laverick
Műszaki igazgató
Stanley Europe, Egide Walschaertsstraat14-18,
2800 Mechelen, Belgium
2015/01/26

MAGYAR

Az Önhöz legközelebbi márkaszerviz címét a helyi Stanley képviselőtől vagy ebből a kézikönyvből tudhatja meg.

Emellett a hivatalos Stanley szervizek listája, illetve eladás utáni szolgáltatásaink és ezek elérhetőségének részletes ismertetése a következő honlapon érhető el:

www.stanley.eu/3

Kérjük a vásárlástól számított 30 napon belül regisztrálja Stanley Fat Max készülékét a **www.stanley.eu/3** oldalon, annak érdekében, hogy jogosult legyen további két év kiterjesztett garanciára. Az extra 2 év garanciára, mely gyártási vagy anyaghibára vonatkozik, az oldalon kinyomtatott igazoló dokumentum átadásával jogosult a Stanley márkaszervizben.

GARANCIA HATÁROZAT

A STANLEY Europe elhivatott a termékei iránt, ezért a termék felhasználóinak kiemelkedő garanciális feltételeket kínál. Ez a garanciahatározat csak kiegészíti és semmi esetre sem befolyásolja hátrányosan az Ön törvényes jogait. A garancia az Európai Unió tagállamai területén, valamint az Európai Szabadkereskedelmi Társulás (EFTA) területén érvényes.

EGY ÉV TELJES GARANCIA (VÁLLALKOZÁSOKNAK).

Ha egy STANLEYtermék anyaghiba vagy a kivitelezés módja miatt meghibásodik, az eladás dátumától számított 12 hónapig a STANLEY Europe garanciát vállal a hibás alkatrészek vagy – saját belátása szerint – az egész termék díjmentes cseréjére, feltéve hogy:

- A terméket a megadott útmutatásoknak megfelelően és rendeltetésszerűen használták, nem erőltették, nem terhelték túl, és az nem szenvedett mechanikai sérülést.
- A terméken csak a természetes kopás és elhasználódás jelei észlelhetők.
- A termék javítására illetéktelen személy nem tett kísérletet.
- A vásárlás ténye bizonyított.
- A STANLEY terméket minden eredeti alkatrészével együtt juttatják vissza.

Ez a garancia határozat fogyóeszközökre nem terjed ki, és nem mentesíti a felhasználót karbantartási vagy kalibrálási kötelezettsége alól.

Ha garanciális igénye van, lépjen kapcsolatba forgalmazójával, vagy keresse ki a STANLEY forgalmazók listáját, illetve az eladás utáni szolgáltatásaink részletes ismertetését megtalálja a www.STANLEY.eu internet oldalon. katalógusból az Önhöz legközelebbi megbízott STANLEY képviselőt a csomagoláson vagy a kézikönyvben feltüntetett elérhetőségen.

*A STANLEY Fatmax elektromos kéziszerszámok többségére 3 év garancia vonatkozik, ha a terméket a vásárlástól számított 4 héten belül online regisztrálják. Kérjük, kattintson ide a termék regisztrálásához.

JÓTÁLLÁSI FELTÉTELEK

Gratulálunk Önnek ezen magas minőségű képviselő STANLEY FATMAX készülék megvásárlásához! Fogasztók részére értékesített termékeinkre:

10.000,- Ft – 100.000,- bruttó értékhatár közötti 1 év,
100.001,- Ft – 250.000,- Ft bruttó értékhatár közötti 2 év
250.001,- Ft bruttó értékhatár felett 3 év
időtartamu jóttállási vállaltunk.

Az áru hibás teljesítése esetén a fogasztót a jogszabály szerinti keltekezeavosagyi jogok gyakorlása tértímentesen megilleti, e jogait a jótállás nem érinti.

- 1) A Stanley Black & Decker Hungary Kft. a jótállás, kellek- és termékezeavosagyi alapján végeztet igényérvesnyesítést a 19/2014. (IV.29.) NGM rendelet és a 151/2003. (IX.22.) Kormányrendelet szerint végezi a jótállási idő, illetve a kellek- és termékezeavosagyi jogok érvesnyeshetőségének teljes időtartama alatt, aszerint, hogy a szerződés megkötésekor vagy azt megelőzően rendelkezésre álló, és kapcsolódó reklámokban foglalt feltételek szerint felel a hibás teljesítésért. Az igényérvesnyesítés lehetősége az áru részét képező, vagy azaz összekapcsolt digitális tartalomra és digitális szolgáltatásra is kiterjed.
- a) A fogasztó jótállási igényét a jótállási jeggyel érvesnyesheti, illetve kérjű át őrtze meg. Nem lehet az érvesnyeshítés feltétele a termék felboncolt csomagolásának a fogasztó általi visszaezelgáltatása.
- b) Vásárláskor a forgalmazónak (kereskedőnek) a jótállási jegyben fel kell tüntetnie a vállalkozás nevét, a termék azonosítására alkalmas megnevezését és típusát, továbbá – ha van – gyártási számát, a gyártó nevét, címét, ha nem azonos a vállalkozással, valamint a szerződés kötését, illetve a termék fogasztó részére történő átadásának vagy vállalkozás általi üzembe helyezésének időpontját. A jótállási jegyet a forgalmazó (kereskedő) nevében eljáró személynek alá kell írnia és a kereskedés azonosítására alkalmas tartalom (minimum cégnev, üzlet címe) bélyegzővel olvashatóan le kell bélyegezni, továbbá elektronikus dokumentumon történő átadás esetén tartalmaznia kell az elektronikus aláírást. Kérjű, kísérje figyelemmel a jótállási jegy megfelelő érvesnyeshését, mivel a kijelölt szervizköltség a jótállási igény érvesnyeshítését követően a jótállási jeggyel érvesnyeshethet. Amennyiben a jótállási jegy szabálytalanul került kiállításra, jótállási igényével kérjű forduljon a termékhez az Ön részére értékesítő partnerünkhöz (kereskedőhöz).
- És előírt tartalmu jótállási jegyet a vállalkozás elektronikus úton is átadhatja a fogasztó részére, ha annak tartalma megfelel a fenti követelményeknek, és amelyre legkésőbb a termék átadása vagy üzembe helyezés napján köteles. Amennyiben nem közvetlen megküldéssel kerül sor az átadásra, hanem letöltést biztosító elérési cím formájában, úgy a letölthetőség a jótállási idő végéig nem szűnethet meg.
- c) A jótállási jegy szabálytalan kiállítása vagy a fogasztó rendelkezésére bocsátásának elmaradása nem érinti a jótállási érvesnyeshését. Kérjű, hogy a jótállási jegyben kívül a nyugtát vagy számlát is szveskedjen megőrizni a gyorsabb és hatékonyabb ügyintézés érdekében, mert a szerződés megkötése az ellenérték megfizetését igazoló bizonylattal is bizonyítható.
- d) Elvesztett jótállási jegyet csak a fogasztói szerződés létrejöttét igazoló nyugta vagy számla ellenében tudunk pótolni!
- 2) **Nem terjed ki a jótállás:**
 - a) amennyiben a hiba oka rendeltetésellenes, illetve a mellékelt magyar nyelvű használati kézikönyv útmutatóban foglaltaktól eltérő használat, átalakítás, kellekzetlen kezelés, helytelen tárolás, elemi kár vagy egyéb a vásárlás után a fogasztó érdekkörében keletkező ok miatt következik be;
 - b) azon alkatrészekre, amelyek esetében a meghibásodás a jótállási időn belül rendeltetészerű használat mellett az alkatrész természetes elhasználódása, kopása miatt következett be (gy különösen: fűrészléc, fűrészlap, gyulakék, meghajtósíj, csapágák, szénkefe, csillagkerék);
 - c) a készülék túlterhelése miatt jelentkező hibákra, amelyek a hajtómű meghibásodásához, vagy egyéb ebből adódó károkhöz vezetnek;
 - d) a termék nem hivatalos szervizben történt javításából eredő hibákra;
 - e) az olyan károsodásokra, amelyek nem gyári kiegészítő készülékek és tartozékok használatából adódnak

amennyiben a jótállásra kötelezett a szakszerviz vagy szakszervelemény által bizonyítja, hogy a hiba a fenti okok valamelyikére vezethető vissza.

- 3) **A termék meghibásodása esetén a fogasztót az alábbi jogok illetik meg:**
 - a) A fogasztó előszörben a javítás vagy csere iránti igényét a választása szerint a vállalkozás székhelyén, bármely telephelyén, fióktelepén, illetve javítás iránti igényét közvetlenül a jótállási jegyben feltüntetett javítószolgálatnál is érvesnyeshethet. Termékezeavosagyi keretében a fogasztó a jótállási jegyben feltüntetett gyártótól vagy forgalmazótól is követelheti a hiba kijavítását vagy a termék kicserélését, melyre a forgalomba hozattalított számított két év elteltig van lehetőség.
 - b) Kérjű, hogy a hiba felfedezését követő legrovidebb időn belül szveskedjen azt a vállalkozással vagy a szervizben bejelenteni. A fogasztónak az áru a javítás vagy kicserélés teljesítése érdekében a vállalkozás rendelkezésére kell bocsátania. A vállalkozásnak a saját költségére kell biztosítania a kicserélt áru visszavételét.

Bizunk termékeink minőségében, ezért kiterjesztett gyártói garanciát kínálunk, mely kedvező formában kiegészíti és semmi esetre sem befolyásolja hátrányosan az Ön törvényes jogait. A gyártói garancia igénybevételehez szükséges regisztrációs feltételek az http://stanleyworks.hu/warranty elérhetőségen.

Gyártó:

Stanley Fatmax Europe:
Egide Walschaertstraat14-18,
2800 Mechelen, Belgium

Forgalmazó:

Stanley Black & Decker Hungary Kft
1016. Budapest,
Mészáros u. 58/B
Tel.: +36-1-328-55-00

Központi Márkaszerviz

FIXIT Hungary Kft. 3526 Miskolc Zsolcai kapu 9-11. / 49
RMA system: <http://rma.fixit-service.com>
E-mail: stanley@hu.fixit-service.com
Tel.: +36 46 500 385

Stan Tools And Nails Kft.
Körsői út 8. 2363 Felsőpápony
e-mail: info@stanleytools.hu
Tel.: +36303398429

- c) Ha a fogasztási cikk a vásárlástól számított három munkanapon belül meghibásodik, a fogasztó ezen időtartamon belül kérheti annak kicserélését feltéve, hogy a meghibásodás a rendeltetészerű használatot akadályozza. A hiba fennállásának, vagy a rendeltetészerű használatot akadályozó mérték megállapításához a kereskedő/gyártó a szakszerviz közreműködését kérheti / vagy szakvéleményt szerezhet be.
- d) Amennyiben a jótállási igény bejelentését követően a vállalkozás az igény teljesíthetőségéről azonnal nem tud nyilatkozni, úgy öt munkanapon belül, igazolható módon értesítenie kell a fogasztót az állásapjáról.
- e) A vállalkozásnak, illetve a javítószolgálatnak törekednie kell arra, hogy a javítást vagy kicserélést legfeljebb 15 napon belül megfelelő minőségben elvégezze, elvégeztesse. Ha a javítás vagy kicserélés időtartama a 15 napot meghaladja, akkor a vállalkozás a fogasztót tájékoztatni köteles annak várható időtartamáról. A tájékoztatás a fogasztó előzetes hozzájárulása esetén, elektronikus úton vagy a fogasztó általi átvételre alkalmas más módon történik.
 - Ha a jótállási időtartam alatt a termék első alkalommal történő javítása során megállapítását nyer, hogy a termék nem javítható, úgy a fogasztó előlé rendelkezése hiányában 8 napon belül kell cserélni. Ha a csereére nincs lehetőség, úgy a megfizetését igazoló bizonylaton szereplő bruttó vételárat 8 napon belül köteles a vállalkozás a fogasztó részére visszatéríteni.
 - Ha a jótállási időtartam alatt a termék 3 alkalommal történő javítását követően ismét meghibásodik - a fogasztó előlé rendelkezése hiányában, valamint ha a fogasztó nem igényli a vételár arányos leszállítást, és nem kívánja a termék a vállalkozás költségére kijavítani vagy mással kijavíttatni - úgy a megfizetését igazoló bizonylaton szereplő bruttó vételárat 8 napon belül köteles a vállalkozás a fogasztó részére visszatéríteni.
 - Ha a termék kijavítására a vállalkozás részére való közzétöltött számított 30 napig nem kerül sor, a fogasztó előlé rendelkezése hiányában a vállalkozás köteles a termék a határidő eredménytelen elteltét követő 8 napon belül kicserélni. Ha a csereére nincs lehetőség, úgy a megfizetését igazoló bizonylaton szereplő bruttó vételárat 8 napon belül köteles a vállalkozás a fogasztó részére visszatéríteni.
- f) A fogasztó az ellenzolgáltatás arányos leszállítást igényelheti, vagy a szerződéstől elállhat, ha a kötelezett a javítást vagy a kicserélést nem vállalta, e kötelezettségének nem tud eleget tenni, vagy ha a jogosultnak a javításához vagy kicseréléshez fűződő érdeke megszűnt. Az ellenzolgáltatás leszállítása akkor arányos, ha annak összege megegyezik a fogasztónak szerződészerű teljesítés esetén járó, valamint a fogasztó által lényegesen megkapott áru értékének különbözletével.
- g) A vállalkozás megtagadhatja az áru szerződészerűvé tételét, ha a javítás, illetve a kicserélés lehetetlen, vagy ha az aránytalan többletköltséget eredményezne a vállalkozásnak, figyelembe véve valamennyi körülményt, ideértve a szolgáltatás
- h) A fogasztó akkor is jogosult - a szerződéshez szükséges súlyához igazodva - az ellenzolgáltatás arányos leszállítását igényelni, vagy az adásvételi szerződést megszüntetni, ha
 - a vállalkozás nem végezte el a javítást vagy kicserélést, vagy elvégezte azt, de részben vagy egészen nem teljesítette, vagy megtagadta az áru szerződészerűvé tételét;
 - ismételt teljesítési hiba merült fel, annak ellenére, hogy a vállalkozás megkísérelte az áru szerződészerűvé tételét;
 - a teljesítés hibája olyan súlyú, hogy azonnali árszállítást vagy az adásvételi szerződés azonnali megszüntetését teszi indokolttá; vagy
 - a vállalkozás nem vállalta az áru szerződészerűvé tételét, vagy a körülményekből nyilvánvaló, hogy a vállalkozás észszerű határidőn belül vagy a fogasztónak okozott jelentős érdekelem nélkül nem fogja az áru szerződésűvé tenni.
- i) A fogasztó adásvételi szerződés megszüntetésére vonatkozó keltekezeavosagyi joga a vállalkozásnak címzett, a megszüntetésre vonatkozó döntést kifejező jognyilatkozattal gyakorolható.
- j) Jelentéktelen hiba miatt elállásnak nincs helye. Ha a fogasztó hibás teljesítésre hivatkozva kívánja megszüntetni az adásvételi szerződést, a vállalkozást terheli annak bizonyítása, hogy a hiba jelentéktelen.
- k) Nem számít bele a jótállási időbe a javítási időnek az a része, amely alatt a fogasztó a terméket nem tudta rendeltetészerűen használni.
- l) A terméknek a kicserélését vagy javításával érintett részére a jótállási idő újból kezdődik.

Fogasztói jogvita esetén a fogasztó a megyei (fővárosi) kereskedelmi és iparkamarák mellett működő békéltető testület eljárását is kezdeményezheti!



Kereskedő által a vásárlással egyidejűleg kitöltendő

Kereskedő neve és címe:

A fogyasztási cikk megnevezése:

Típusa:

Gyártási száma:

Szerződéskötés és a termék fogyasztó részére történő átadásának dátuma:

A fogyasztási cikk bruttó vételára:-Ft

.....P.H.

aláírás

Kijavítás esetén a szerviz tölti ki:**1. javítás**

A kijavítási igény bejelentésének és a kijavításra átvétel időpontja

Szervizbe érkezés időpontja:

Munkalap száma:

A bejelentett hiba oka

Elvégzett javítás:

.....

Szervizből kiadás időpontja:

A fogyasztó részére történő visszaadás időpontja:

Amennyiben a termék nem javítható, a csereigény alapos: igen / nem (aláhúzással jelölendő)

.....P.H.

aláírás

2. javítás

A kijavítási igény bejelentésének és a kijavításra átvétel időpontja

Szervizbe érkezés időpontja:

Munkalap száma:

A bejelentett hiba oka

Elvégzett javítás:

.....

Szervizből kiadás időpontja:

A fogyasztó részére történő visszaadás időpontja:

Amennyiben a termék nem javítható, a csereigény alapos: **igen / nem** (aláhúzással jelölendő)

.....P.H.

aláírás

3. javítás

A kijavítási igény bejelentésének és a kijavításra átvétel időpontja

Szervizbe érkezés időpontja:

Munkalap száma:

A bejelentett hiba oka

Elvégzett javítás:

.....

Szervizből kiadás időpontja:

A fogyasztó részére történő visszaadás időpontja:

Amennyiben a termék nem javítható, a csereigény alapos: igen / nem (aláhúzással jelölendő)

.....

aláírás

Kereskedő által kitöltendő kicserélés esetén

A fogyasztó a hibás terméket valamennyi tartozékával átadta.

A kicserélés időpontja:

.....P.H.

.....P.H.

Aláírás

A hibátlan terméket átvettem.

A kicserélt új termék átvételének időpontja

.....

fogyasztó aláírása

4. javítás

A kijavítási igény bejelentésének és a kijavításra átvétel időpontja

Szervizbe érkezés időpontja:

Munkalap száma:

A bejelentett hiba oka

Elvégzett javítás:

.....

Szervizből kiadás időpontja:

A fogyasztó részére történő visszaadás időpontja:

Amennyiben a termék nem javítható, a csereigény alapos: igen / nem (aláhúzással jelölendő)

.....P.H.

aláírás

MAGYAR

Stanley Black & Decker Hungary Kft

Iroda 1016 Bp. Mészáros u 58/b. Tel.
+36-1-328-55-00

Központi Márkaszerviz

Elérhetőség		Tel/fax	
FIXIT Hungary Kft.	Zsolcai kapu 9-11 3526 Miskolc	+36 46 500 385	stanley@hu.fixit-service.com https://rma.fixit-service.com/
Stan Tools And Nails Ltd.	Kőrösi út 8. 2363 Felsőpakony	+36 30 339 8429	e-mail: info@stanleytools.hu

CZ ZÁRUČNÍ LIST

PL KARTA GWARANCYJNA

H JÓTÁLLÁSI JEGY

SK ZÁRUČNÝ LIST

STANLEY
FATMAX

CZ měsíců
H hónap

12

PL miesiące
SK mesiacov

CZ	Výrobní kód	Datum prodeje	Razítko prodejny Podpis
H	Gyári szám	A vásárlás napja	Pecset helye Aláírás
PL	Numer seryjny	Data sprzedaży	Stempel Podpis
SK	Číslo série	Dátum predaja	Pečiatka predajne Podpis

CZ

Adresy servisu
Band Servis
Klásterského 2
CZ-140 00 Praha 4
Tel.: 00420 244 403 247
Fax: 00420 241 770 167

Band Servis
K Pasekám 4440
CZ-76001 Zlín
Tel.: 00420 577 008 550,1
Fax: 00420 577 008 559
<http://www.bandservis.cz>

H

FIXIT Hungary Kft.
Zsolcai kapu 9-11
3526 Miskolc
+36 46 500 385
e-mail:
stanley@hu.fixit-service.com
<https://rma.fixit-service.com/>

Stan Tools And Nails Ltd.
Kőrösi út 8. 2363
Felsőpakony
e-mail: info@stanleytools.hu
Tel: +36303398429

PL

Centralny Serwis Gwarancyjny
ERPATECH
ul. Bakaliowa 26
05-080 Mościska
Tel.: (22) 431-05-05
serwis@erpatech.pl

SK

Adresa servisu
Band Servis
Paulínska ul. 22
SK-91701 Trnava
Tel.: 00421 335 511 063
Fax: 00421 335 512 624

<p>CZ Dokumentace záruční opravy</p>	<p>PL Przebieg napraw gwarancyjnych</p>
<p>H A garanciális javítás dokumentálása</p>	<p>SK Záznamy o záručných opravách</p>

CZ	Číslo	Datum příjmu	Datum zakázky	Číslo zakázky	Závada	Razítko Podpis
H	Sorszám	Bejelentés időpontja	Javítási időpont	Javítási munkalapszám	Hiba jelleg oka	Pecset Aláírás
	Jótállás új határideje					
PL	Nr.	Data zgłoszenia	Data naprawy	Nr. zlecenia	Przebieg naprawy	Stempel Podpis
SK	Číslo dodávky	Dátum nahlásenia	Dátum opravy	Číslo objednávky	Popis poruchy	Pečiatka Podpis