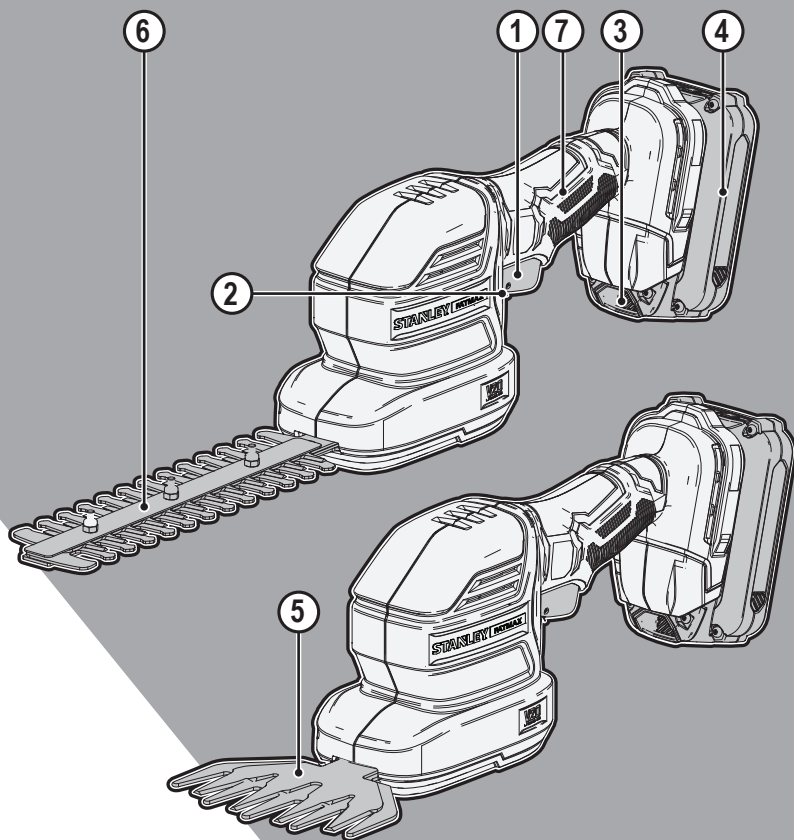


# STANLEY<sup>®</sup> FATMAX<sup>®</sup> V20 LITHIUM ION

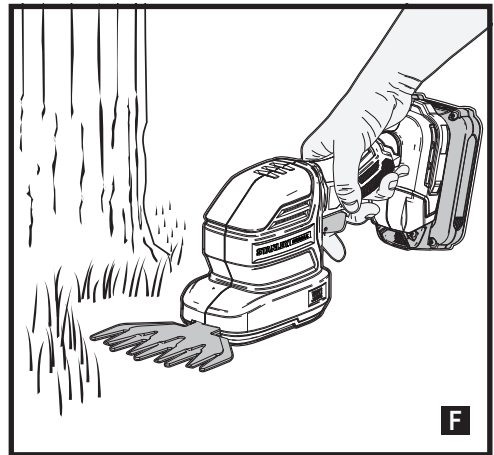
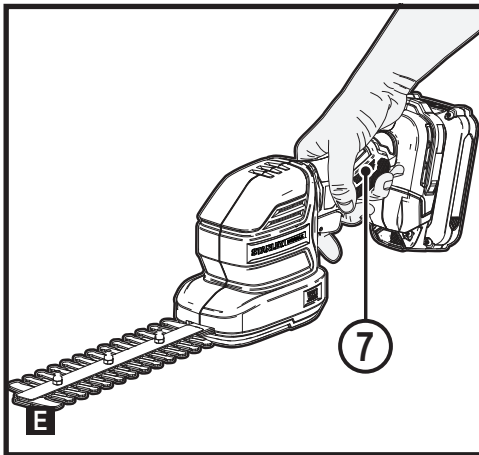
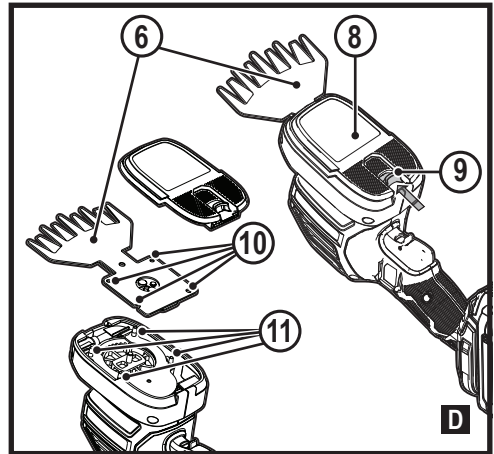
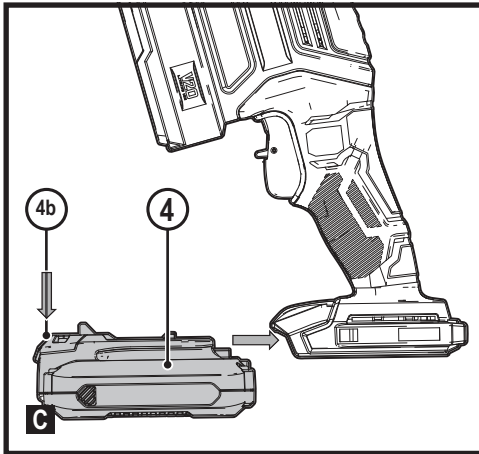
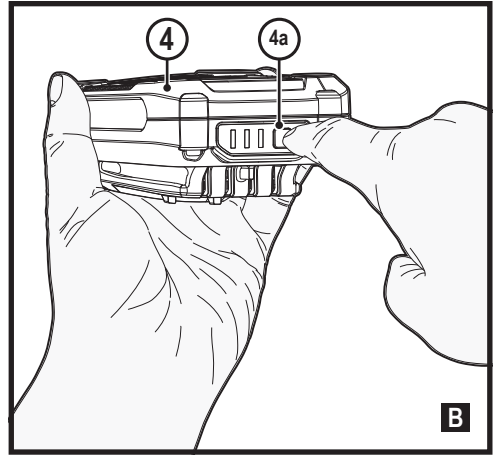
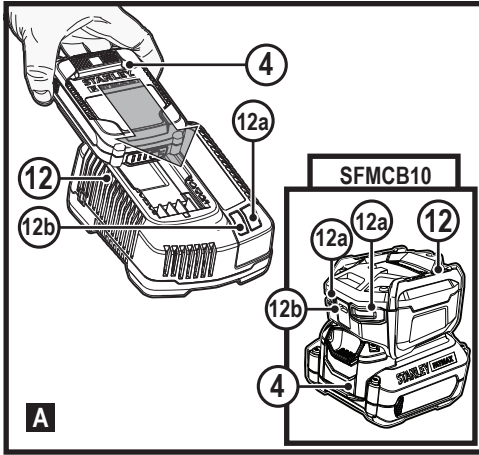


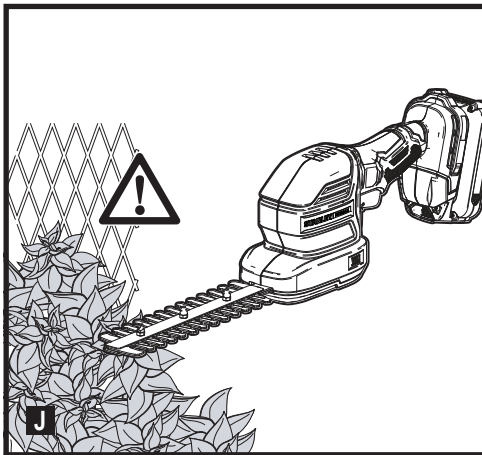
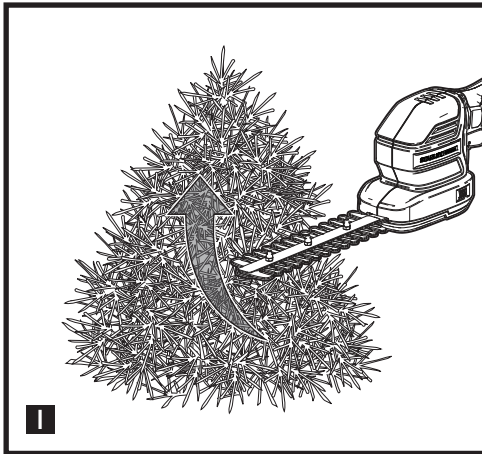
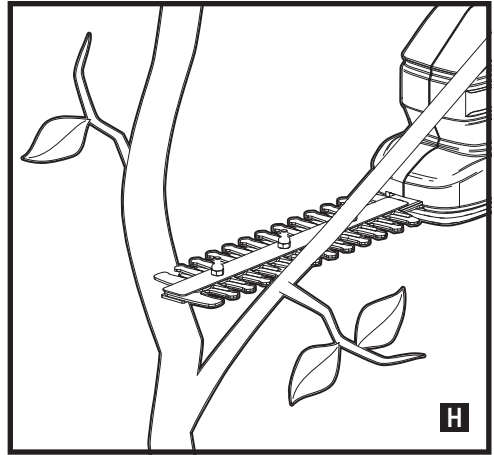
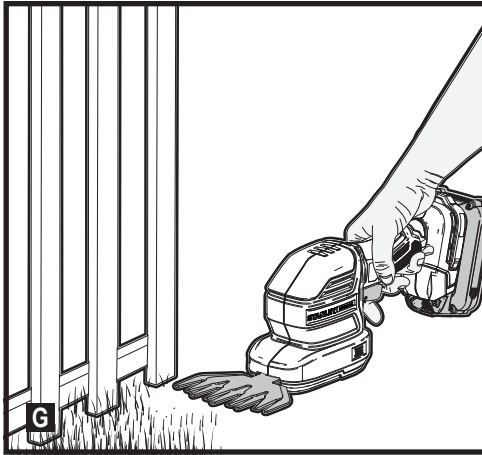
533231 - 29 H

Fordítás az eredeti kezelési útmutató alapján készült

[www.stanleytools.eu](http://www.stanleytools.eu)

STCSS20





## Rendeltetésszerű használat

Az Ön STANLEY FATMAX SFMCSS20 vezetékmentes kerti ollóját vágási és nyírási feladatokhoz terveztük. A szerszám professzionális és magán, nem professzionális felhasználásra is alkalmas.

## Biztonsági utasítások

### Általános biztonságtechnikai figyelmeztetések elektromos szerszámokhoz



**FIGYELMEZTETÉS!** Olvassa át az elektromos szerszámhoz mellékelt összes biztonsági figyelmeztetést, utasítást, szemléltető ábrát és műszaki adatot. A felsorolt figyelmeztetések és útmutatások ignorálása áramütést, tüzet és/vagy súlyos személyi sérülést okozhat.

Őrizze meg a figyelmeztetéseket és a használati útmutatót, hogy később is használhassa referenciaként. Az „elektromos szerszám” kifejezés a figyelmeztetésekből az Ön által használt hálózati (vezetékes) vagy akkumulátorral üzemeltetett (vezeték nélküli) elektromos szerszámot jelenti.

#### 1. A munkaterület biztonsága

##### a. A munkaterületet tartsa tisztán, és világítsa meg jól.

A rendetlen vagy sötét munkaterület növeli a balesetveszélyt.

##### b. Ne használja az elektromos szerszámot robbanásveszélyes légtérben, például gyúlékony folyadékok, gázok vagy por jelenlétében. Elektromos szerszámok használatakor szikra keletkezhet, amely begyűjtheti a port vagy a gázt.

##### c. Elektromos szerszám használatá közben ne engedje oda a gyermekeket és a közelben tartózkodókat. Ha elterelik a figyelmét, elveszítheti a szerszám feletti uralmát.

#### 2. Elektromos biztonság

##### a. Az elektromos szerszám csatlakozódugója a hálózati csatlakozóaljzat kialakításának megfelelő legyen.

Soha ne alakítsa át a csatlakozódugaszt. Földelt elektromos szerszámokhoz ne használjon semmilyen adapterdugót. Eredeti (nem átalakított) csatlakozók és ahhoz illő fali aljzatok használata mellett kisebb az áramütés veszélye.

##### b. Ügyeljen arra, hogy teste ne érintkezzen földelt felületekkel, például csővezetékekkel, radiátorral, tűzhellyel és hűtőszekrényel. Ha a teste leföldelődik, nagyobb az áramütés veszélye.

##### c. Esőtől és egyéb nedvességtől óvja az elektromos szerszámokat. Ha víz kerül az elektromos szerszámba, nagyobb az áramütés veszélye.

##### d. Bánjon gondosan a kábellel. Soha ne a kábelnél fogva vigye az elektromos szerszámot, és kérjük, ne a kábelnél fogva húzza ki a csatlakozódugót a konnektorból. Tartsa távol a kábelt az éles

peremektől és mozgó alkatrészekről, valamint védje az olajtól és hőtől. A sérült vagy megtekeredett kábelek növelik az elektromos áramütés veszélyét.

- e. **Ha a szabadban használja az elektromos szerszámot, kültéri használatra alkalmas hosszabbító kábelt vegyen igénybe.** Kültéri használatra alkalmas hosszabbító kábel használata mellett kisebb az áramütés veszélye.
  - f. **Ha az elektromos szerszám nedves helyen való használata elkerülhetetlen, alkalmazzon maradékáram megszakítóval (RCD) védett áramforrást.** FI relé használata mellett kisebb az áramütés veszélye.
- #### 3. Személyes biztonság
- a. **Elektromos szerszám használata közben ne veszítse el éberségét, figyeljen mindig arra, amit tesz, a józan esztét használja. Ne használja a szerszámot, ha fáradt, ha gyógyszer, alkohol hatása vagy gyógykezelés alatt áll.** Elektromos szerszám használata közben egy pillanatnyi figyelmetlenség is súlyos személyi sérülést okozhat.
  - b. **Használjon személyi védőfelszerelést. Mindig viseljen védőszemüveget.** A védőfelszerelések, például porvédő maszk, biztonsági csúszásmentes cipő, védősisak vagy hallásvédő csökkentik a személyi sérülés kockázatát.
  - c. **Gondoskodjon arról, hogy a szerszám ne indulhasson be véletlenül. Ellenőrizze, hogy a kapcsoló kikapcsolt állásban van-e, mielőtt a hálózatra és/vagy akkumulátorra/elemlre kapcsolja, a kezébe veszi vagy magával viszi a szerszámot.** Ha az elektromos szerszám hordozása közben az ujját a kapcsolón tartja, vagy bekapcsolt szerszámot helyez áram alá, balesetet okozhat.
  - d. **Mielőtt bekapcsolja az elektromos szerszámot, vegye le róla a szerelőkulcsot.** Forgó alkatrészen felejtett kulcs a szerszám beindulásakor személyi sérülést okozhat.
  - e. **Ne nyúljon ki túlságosan messzire. Kerülje a rendellenes testtartást, és egyensúlyát soha ne veszítse el munkavégzés közben.** Így jobban irányíthatja az elektromos szerszámot, még váratlan helyzetekben is.
  - f. **Megfelelő öltözetet viseljen. Ne hordjon ékszert vagy laza ruházatot munkavégzés közben. Haját és ruházatát tartsa távol a mozgó alkatrészekről.** A laza ruházat, az ékszerek vagy a hosszú haj beleakadhatnak a mozgó alkatrészekbe.
  - g. **Ha rendelkezésre állnak olyan eszközök, amelyekkel a termék porelszívóhoz és porgyűjtőhöz csatlakoztatható, ügyeljen ezek helyes csatlakoztatására és használatára.** Porelszívó berendezés használatával nagymértékben csökkenthető a por okozta veszélyek.
  - h. **Ne engedje, hogy a szerszámok gyakori használata során szerzett tapasztalatai túlzott biztonságérzetet**

keltseken Önben, és amiatt elhanyagolja a biztonsági alapelveket. Egyetlen gondatlan lépés másodpercek alatt súlyos sérüléshez vezethet.

#### 4. Elektromos szerszámok használata és gondozása

##### a. Ne erőltesse az elektromos szerszámot.

A munkafeladatnak megfelelő elektromos szerszámot használja. A megfelelő elektromos szerszám jobban és biztonságosabban végzi a munkát azon a fordulatszámon, amire azt tervezték.

##### b. Ne használja az elektromos szerszámot, ha a kapcsoló nem működőképes.

Bármely elektromos szerszám használata, amely nem irányítható megfelelően az indítókapcsolóval, nagyon veszélyes, ezért azonnal meg kell javíttatni a kapcsolót, ha sérült vagy nem működőképes.

##### c. Húzza ki a szerszám dugaszát a konnektorból és/vagy vegye ki az akkucsomagot/elemet, ha kivehető, mielőtt beállítást végez, tartozékokat cserél a szerszámon, vagy eltávolítja. Ezekkel a megelőző biztonsági intézkedésekkel csökkenti a szerszám véletlen beindulásának a veszélyét.

##### d. A használaton kívüli elektromos szerszámot olyan helyen tárolja, ahol gyermekek nem férhetnek hozzá; és ne engedje, hogy olyan személyek használják, akik nem ismerik a szerszámot vagy ezeket az útmutatásokat.

Az elektromos szerszámok nem képzett felhasználó kezében veszélyt jelentenek.

##### e. Tartsa karban az elektromos szerszámokat és tartozékaikat. Ellenőrizze a részegységeket, olajozásukat, esetleg előforduló töréseit, a kézvédő vagy a kapcsoló sérüléseit és minden olyan rendellenességet, amely befolyásolhatja a szerszám használatát. Ha sérült az elektromos szerszám, használat előtt javíttassa meg. A nem megfelelően karbantartott elektromos szerszámok számos balesetet okoznak.

##### f. A vágószerszámokat tartsa mindig élesen és tisztán. A megfelelően karbantartott éles vágószerszám beszorulásának kisebb a valószínűsége, és könnyebben irányítható.

##### g. Az elektromos szerszámot, tartozékokat, szerszámszárakat stb. ezeknek az útmutatásoknak megfelelően használja, a munkakörülmények és az elvégzendő feladat figyelembevételével. Az elektromos szerszám nem rendeltetészerű használata veszélyhelyzetet teremthet.

##### h. A fogantyúkat és a markolási felületeket tartsa szárazon és tisztán, olajtól és zsírtól mentesen. Csúszós fogantyúkkal és fogási felületekkel váratlan helyzetekben nem lehet biztonságosan tartani és irányítani a szerszámot.

#### 5. Akkumulátoros szerszámok használata és gondozása

##### a. Csak a gyártó által előírt töltővel töltsze az akkumulátort. Az a töltő, amely alkalmas egy bizonyos típusú akkumulátor töltésére, másik típusú akkumulátornál tűzveszélyt okozhat.

##### b. Az elektromos szerszámot csak a kifejezetten hozzá tartozó akkumulátorral használja. Másfajta akkumulátor használata sérülést vagy tüzet okozhat.

##### c. Ha az akkumulátort nem használja, tartsa távol minden fémes tárgytól, például tűzőkapcsoktól, érméktől, kulcsoktól, szegektől, csavaroktól és minden más apró fémtárgytól, amelyek az érintkezéskor rövidre zárhatnak. Az akkumulátor pólusainak rövidzárlata égési sérülést vagy tüzet okozhat.

##### d. Kedvezőtlen körülmények között előfordulhat, hogy az akkumulátorból folyadék ömlik ki; kerülje a vele való érintkezést. Ha véletlenül érintkezésbe kerül a folyadékkal, öblítse le vízzel. Ha a folyadék szembe kerül, ezenkívül forduljon orvoshoz is. Az akkumulátorból kiömlő folyadék irritációt vagy égési sérülést okozhat.

##### e. Sérült vagy átalakított akkucsomagot vagy szerszámot ne használjon. Sérült vagy átalakított akkumulátor kiszámíthatatlanul viselkedhet, tüzet, robbanást vagy sérülést okozhat.

##### f. Tűztől és szélsőséges hőmérséklettől védje. Tűz vagy 130 °C feletti hőmérséklet hatására felrobbanhat.

##### g. Tartson be minden töltési útmutatást, és ne az útmutatóban megadott tartományon kívüli hőmérséklet mellett töltsze az akkucsomagot.

A helytelen töltés vagy a megadott tartományon kívüli hőmérséklet melletti töltés károsíthatja az akkumulátort, és tűzveszélyt okoz.

#### 6. Szerviz

##### a. Javítást csak szakszerviz végezhet, és csak eredeti gyári alkatrészeket szabad felhasználni. Ezzel biztosítja az elektromos szerszám folyamatos biztonságos működését.

##### b. Sérült akkucsomagot soha ne szervizeljen. Az akkucsomagok szervizelését csak a gyártó vagy megbízott szerviz végezheti.

#### További biztonsági figyelmeztetések elektromos szerszámokhoz



**FIGYELMEZTETÉS!** További biztonsági figyelmeztetések fűnyíró késekhez / sövényvágókhoz

- ◆ Rossz időjárási körülmények között, különösen villámárvészély idején ne használja a fűnyíró kést / sövényvágót. Ezzel csökkenti a villámcsapás kockázatát.
- ◆ A tápkábelt és egyéb kábeleket tartsa távol a vágási területtől. Használat közben a tápkábelt a sövény vagy bokor eltakarhatja, így a vágókés véletlenül elvághatja.

- ◆ **Viseljen hallásvédőt.** A megfelelő védőfelszerelés csökkenti a halláskárosodás kockázatát.
- ◆ **A fűnyíró kést / sövényvágót csak a szigetelt markolati felületeinél fogja, mert előfordulhat, hogy a vágókés rejtett vezetőket ér.** Ha a vágókés áram alatt lévő vezetőket ér, a fűnyíró kés / sövényvágó szabadon álló fém alkatrészei is áram alá kerülhetnek, és a kezelő áramütést szenvedhet.
- ◆ **Testének minden egyes részét tartsa távol a vágókéstől. Ne távolítsa el a levágott anyagot, vagy tartsa a vágni kívánt anyagot addig, amíg a vágókések mozgásban vannak. A vágókések a szerszám kikapcsolása után is egy ideig még mozgásban vannak.** A fűnyíró kés / sövényvágó használata közben egy pillanatnyi figyelmetlenség is súlyos személyi sérülést okozhat.
- ◆ **Mielőtt eltávolítja az eltömődést okozó anyagot, vagy szervizeli a fűnyíró kést / sövényvágót, győződjön meg arról, hogy minden kapcsolója ki van kapcsolva, és az akkucsomag el van távolítva, vagy le van választva.** Ha az eltömődést okozó anyag eltávolítása vagy szervizelés közben a fűnyíró kés / sövényvágó véletlenül beindul, súlyos személyi sérülést okozhat.
- ◆ **A fűnyíró kést / sövényvágót a fogantyújánál tartva hordozza, amikor a vágókés már leállt, és vigyázzon, hogy ne működtesse a kapcsolót.** A fűnyíró kés / sövényvágó helyes hordozásával csökkenti annak kockázatát, hogy az véletlenül beinduljon, és a vágókés személyi sérülést okozzon.
- ◆ **Ha a fűnyíró kést / sövényvágót szállítja vagy tárolja, mindig helyezze rá a védőburkolatot a vágókésre.** A fűnyíró kés / sövényvágó helyes kezelésével csökkenti annak kockázatát, hogy az véletlenül beinduljon, és a vágókés személyi sérülést okozzon.
- ◆ **Ezt a szerszámot nem használhatják olyan személyek (a gyermekeket is beleértve), akik nincsenek fizikai, érzékelési vagy mentális képességeik teljes birtokában, vagy nincs meg a szükséges tapasztalatuk és tudásuk, kivéve, ha a biztonságukért felelős személy felügyel rájuk, vagy megtanítja őket a szerszám helyes használatára.** Ügyeljen a gyermekekre, hogy ne játszhassanak vele.
- ◆ **A szerszám rendeltetésszerű használatát a jelen kezelési útmutatóban ismertetjük.** A kezelési útmutatóban nem ajánlott tartozék vagy kiegészítő használata, illetve itt fel nem sorolt műveletek végzése személyi sérülés és/ vagy anyagi kár veszélyével jár.
- ◆ **Ha a szerszámot kézben hordozza, ne tartsa az ujját az elülső fogantyún vagy az indítókapcsolón, amíg az akkumulátort el nem távolította.**
- ◆ **Ha korábban még nem használt sövényvágót, kérjen gyakorlati tanácsokat gyakorlott felhasználótól – a kézikönyv áttanulmányozásán túl is.**
- ◆ **Soha ne érjen a késekhez, amíg a készülék működésben van.**
- ◆ **Soha ne próbálja erőszakkal leállítani a késeket.**
- ◆ **Addig ne tegye le a készüléket, amíg a kések teljesen le nem álltak.**
- ◆ **Rendszeresen ellenőrizze, nem sérültek vagy kopottak-e a kések.** Ne használja a sövényvágót, ha a vágókések sérültek.
- ◆ **Legyen óvatos, sövényvágás közben kerülje ki a kemény tárgyakat (pl. fémhuzalok, kerítések).** Ha véletlenül ilyen tárgyba ütközne, azonnal kapcsolja ki a készüléket, és ellenőrizze, nem keletkezett-e rajta sérülés.
- ◆ **Ha a szerszám rendellenesen kezd rázkódni, azonnal kapcsolja ki, és ellenőrizze, nincs-e rajta sérülés.**
- ◆ **Ha elakad, azonnal kapcsolja ki.** Mielőtt az elakadást okozó anyagot eltávolítaná, vegye ki az akkumulátort a készülékből.
- ◆ **Használat után tegye rá a vágókésekre a mellékelt késtokot.** A szerszámot befedett vágókéssel tárolja el.
- ◆ **Soha ne próbáljon hiányos vagy engedély nélküli átalakított készüléket használni.**
- ◆ **Soha se engedje, hogy a készüléket gyerekek használják.**
- ◆ **Amikor a sövény magasabb részét nyírja, számíton lehulló törmelékre.**
- ◆ **A készüléket mindig két kézzel, a fogantyújánál tartsa.**

### Maradványkockázatok

A szerszám használata további, a biztonsági figyelmeztetések között esetleg fel nem sorolt maradványkockázatokkal járhat.

Ezek a rendeltetésellenes vagy hosszú ideig tartó használatból stb. adódhatnak.

Bizonyos maradványkockázatok a vonatkozó biztonsági előírások betartása és a védőeszközök használata ellenére sem kerülhetők el. Ezek a következők lehetnek:

- ◆ Forgó-mozgó alkatrészek megérintése miatti sérülések.
- ◆ Alkatrészek, vágó- vagy egyéb tartozékok cseréje közben bekövetkező sérülések.
- ◆ A készülék hosszú idejű használatából származó sérülések. Ha hosszú ideig használja, rendszeresen iktasson be szüneteket.
- ◆ Halláskárosodás.
- ◆ A használat közben keletkező por belégzése miatti egészségkárosodás, különös tekintettel a tölgy, bükk és rétegelt lemez anyagok, MDF lap esetén.

### Címkék a készüléken

A készüléken a dátumköddal együtt a következő piktogramok láthatók:



**FIGYELMEZTETÉS!** A sérülések veszélyének csökkentése érdekében olvassa el a használati útmutatót.



A szerszám használata közben viseljen biztonsági szemüveget vagy védőszemüveget.



A szerszám használata közben viseljen hallásvédőt.



Tisztítás és karbantartás előtt mindig vegye ki az akkumulátort a készülékből.



Esőtől és egyéb nedvességtől védje a készüléket.



Kezét tartsa távol a vágókésektől.



Garantált hangteljesítményszint (2000/14/EU).

## További biztonságtechnikai útmutatások akkumulátorokra és töltőkre vonatkozóan

### Akkumulátorok

- ◆ Soha, semmilyen okból ne próbálja felnyitni.
- ◆ Vízről óvja.
- ◆ Ne tárolja olyan helyen, ahol a hőmérséklet 40 °C fölé emelkedhet.
- ◆ Csak 10 °C és 40 °C közötti környezeti hőmérsékleten töltsé.
- ◆ Csak a szerszámhoz mellékelt töltővel töltsé.
- ◆ Elhasznált akkumulátorok ártalmatlanításánál tartsa be a „Környezetvédelem” című fejezet útmutatásait.

### Töltők

- ◆ STANLEY FATMAX töltőjével csak a szerszámhoz mellékelt akkumulátort töltsé. Más akkumulátorok szétrobbanhatnak, személyi sérülést és anyagi kárt okozva.
- ◆ Soha ne kísérletezzen nem tölthető telepek töltésével.
- ◆ A hibás vezetéseket azonnal cseréltesse ki.
- ◆ Vízről óvja a töltőt.
- ◆ Ne nyissa fel a töltőt.
- ◆ Ne próbálgassa mérőműszerrel.



A töltő csak beltéri használatra alkalmas.



Használat előtt olvassa el a kezelési útmutatót.



Ne kísérletezzen sérült akkumulátor töltésével.

### Elektromos biztonság



A töltő kettős szigetelésű, ezért nincs szükség földelésre. Mindig ellenőrizze, hogy a hálózati feszültség megfelel-e az adattáblán megadott feszültségnek. Soha ne próbálja a töltő-egységet hálózati csatlakozódugasszal helyettesíteni.

- ◆ Ha a hálózati kábel sérült, a veszély elkerülése érdekében cseréltesse ki a gyártóval vagy egyik megbízott STANLEY FATMAX szervizzel.

**FIGYELMEZTETÉS!** Soha ne próbálja a töltő-egységet hálózati csatlakozódugasszal helyettesíteni.

### Részegységek

A szerszám a következő funkciók némelyikét vagy mindegyikét tartalmazza.

1. Indítókapcsoló
2. Biztonsági kapcsoló
3. Akkumulátor kioldógombja
4. Akkucsomag
5. Fűnyíró kés
6. Bokornyíró kés
7. Főfogantyú

### Használat

**FIGYELMEZTETÉS!** Hagyja a szerszámot a saját tempójában működni.

Ne terhelje túl.

### Az akkumulátor töltése (A ábra)

Az akkumulátort az első használat előtt és minden olyan esetben tölteni kell, amikor nem ad elég teljesítményt olyan munkánál, amelyet korábban könnyedén el lehetett végezni a szerszámmal.

Töltés közben az akkumulátor melegezhet, ami normális jelenség, nem jelent hibát.

**FIGYELMEZTETÉS!** Ne töltsé az akkumulátort 10 °C alatti vagy 40 °C feletti környezeti hőmérsékletnél. Töltéshez javasolt hőmérséklet: kb. 24 °C.

**Megjegyzés: A töltő nem tölti az akkumulátort, ha a cellahőmérséklet kb. 10 °C alatt vagy 40 °C felett van. Ilyenkor hagyja az akkumulátort a töltőben, és az automatikusan tölteni kezd, amint az akkumulátor a megfelelő hőmérsékletre felmelegszik, illetve lehül.**


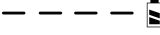



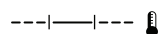
**Megjegyzés:** A lítium-ion akkucsomagokat maximális teljesítményük és élettartamuk érdekében az első használat előtt teljesen töltsé fel.

- ◆ A töltőt (12) dugaszolja egy megfelelő konnektorra, mielőtt behelyezi az akkucsomagot (4).
- ◆ A zöld töltéssjelző fény (12a) villogása jelzi, hogy a töltési folyamat megkezdődött.
- ◆ A töltés befejezését a lámpa (12a) folyamatos zöld fénye jelzi. Az akkucsomag (4) teljesen fel van töltve, használhatja, kiveheti a töltőből (12), vagy benne is hagyhatja.
- ◆ A lemerült akkumulátorokat 1 héten belül töltsé fel. Jelentősen megrövidül az akkumulátor élettartama, ha lemerült állapotban tárolják.

## A töltésjelző LED kijelzései

	<b>Töltés:</b> Villogó zöld fény	
	<b>Teljesen feltöltve:</b> Folyamatos zöld fény	
	<b>Meleg/hideg késleltetés:</b> Villogó zöld fény Folyamatos piros fény	

## Csak az SFMCB10 töltöttség jelzők esetén

	<b>Töltés:</b>	
	<b>Teljesen feltöltve:</b>	
	<b>Meleg/hideg késleltetés:</b>	

**Megjegyzés:** Hibás akkumulátort a kompatibilis töltő(k) nem tölt(enek). A töltő nem világít, ha hibás az akkucsomag.

**Megjegyzés:** Ugyanez a töltő hibáját is jelentheti. Ha a töltő hibát jelez, márkaszervizzel vizsgáltsa be a töltőt és az akkumulátort.

## Az akkumulátor töltőben hagyása

Az akkucsomag korlátlan ideig maradhat a töltőben, miközben a LED határozatlan ideig világít. A töltő teljesen feltöltött állapotban tartja az akkumulátort.

## Meleg/hideg késleltetés

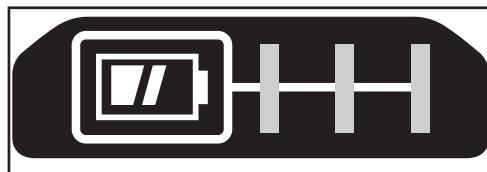
Ha a töltő azt érzékeli, hogy az akkumulátor túl meleg vagy túl hideg, automatikusan elindítja a meleg/hideg késleltetést, a zöld LED (12a) villog, a piros LED (12b) folyamatosan világít, felfüggesztve a töltést mindaddig, amíg az akkumulátor megfelelő hőmérsékletet nem ér el. A töltő ezután automatikusan töltési üzemmódra kapcsol.

Ez a funkció maximális élettartamot biztosít az akkumulátornak.

## Akku töltöttségének kijelzője (B ábra)

Az akkumulátorban van egy töltöttségi szintjelző, a gombjának

(4a) lenyomásával könnyen megállapítható az akkumulátor fennmaradó üzemeideje, amint a B ábra szemlélteti.



## Az akkucsomag behelyezése a szerszámba és eltávolítása

**FIGYELMEZTETÉS!** Az akkumulátor behelyezése és eltávolítása előtt ellenőrizze, hogy a szerszám biztonsági reteszgombja be van kapcsolva, hogy az indítókapcsoló véletlenül ne lépessen működésbe.

## Az akkucsomag behelyezése (C ábra)

**Megjegyzés:** A legjobb eredmények érdekében gondoskodjon az akkucsomag teljes feltöltéséről.

A szerszámba való behelyezéshez igazítsa az akkucsomagot (4) az akkubemeneti nyílásban kialakított rovátkákhoz, és csúsztassa be a nyílásba, amíg stabilan nem illeszkedik, és nem tud onnan kiszabadulni.

Ha ki szeretné venni az akkut a szerszámból, nyomja meg az akkumulátor kioldógombját (4b), és húzza ki az akkucsomagot. Helyezze be a töltőbe a kézikönyv töltőre vonatkozó fejezetének útmutatásai szerint.

## A kések fel- és leszerelése (D ábra)

A fűnyíró kést (5) fű és hajtások vágásához terveztük. A bokornyíró kést (6) sövények és bokrok vágásához terveztük.

- ◆ A kés felszereléséhez távolítsa el a késfedelet (8) úgy, hogy a késkioldó gombot (9) benyomja és nyomva tartja a nyíl irányába.
- ◆ Vegye le a vágókés burkolatát (8).
- ◆ Igazítsa be a késen található pozicionáló csapfuratokat (10) a pozicionáló csapokhoz (11).
- ◆ Tegye a helyére a vágókés burkolatát (8).
- ◆ A késkioldó gomb zárt helyzetbe kattanj.

## Használat

**FIGYELMEZTETÉS!** A súlyos személyi sérülés kockázatának csökkentése érdekében kapcsolja ki a szerszámot és és vegye ki belőle az akkumulátort, mielőtt beállítást végez, vagy szerelvényt vagy tartozékot le- vagy felszerel. A véletlen beindulás személyi sérülést okozhat.

## Helyes kéztartás (E ábra)

**FIGYELMEZTETÉS!** A súlyos személyi sérülés kockázatának csökkentése érdekében MINDIG a bemutatott helyes kéztartást alkalmazza.

**FIGYELMEZTETÉS!** A súlyos személyi sérülés kockázatának csökkentése érdekében MINDIG biztonságosan tartsa

a szerszámot, számítsa annak hirtelen reakciójára.

A helyes kéztartás az, ha egyik keze a fűfogantyún (7) van.

**VIGYÁZAT:** A kések a szerszám kikapcsolása után még egy ideig mozgásban vannak.

**FIGYELMEZTETÉS!** TARTSA távol a másik kezét a késtől.

### Indítókapcsoló

**FIGYELMEZTETÉS!** Soha ne próbáljon kapcsolót bekapcsolt helyzetben reteszelni.

**VIGYÁZAT:** Ennél nagyobb szarakat ne vágjon a késsel:

8 mm (H ábra). A bokorvágót csak a házak és egyéb épületek körüli normál bokrok vágásához használja.

A szerszám bekapcsolásához tolja el a reteszelőkapcsolót (2), majd húzza be az indítókapcsolót (1) Amikor a szerszám már beindult, elengedheti a biztonsági kapcsolót.

Kikapcsoláshoz engedje el az indítókapcsolót.

### Tippek az optimális használatához

#### Fűszegélyvágó üzemmód ( F - G ábra)

**VIGYÁZAT:** A kések a szerszám kikapcsolása után még egy ideig mozgásban vannak.

- ◆ Az optimális vágási eredmények érdekében csak száraz fűvet vágjon.
- ◆ Úgy tartsa a szerszámot, ahogyan az F ábrán látja. Másik kezét tartsa távol a késtől. Stabilan álljon, hogy meg ne csússzon. Ne nyúljon ki túl messzire.
- ◆ Hosszú fű esetén a tetejéről kezdje a nyírást. Kis szakaszokat vágjon.
- ◆ Tartsa távol a készüléket kemény tárgyaktól és kényes növényektől.
- ◆ Ha a készülék lassan kezd lassan működni, csökkentse a terhelést.
- ◆ Ha rövidebbre akarja vágni a fűvet, enyhén döntse meg a készüléket.

#### Fűszegélyvágó üzemmód (H - J ábra)

**VIGYÁZAT:** A kések a szerszám kikapcsolása után még egy ideig mozgásban vannak.

- ◆ Enyhén döntse a szerszámot (a vágásvonalhoz képest legfeljebb 15 fokkal), hogy a kés hegyei enyhén a sövény felé mutassanak. Ettől hatékonyabban fognak vágni a kések.
- ◆ A sövény felső részét kezdje vágni.
- ◆ Tartsa a szerszámot a kívánt szögben, és mozgassa stabilan a vágásvonal mentén. A kétoldalú késsel bármelyik irányban vághat.
- ◆ Hogy nagyon egyenes legyen a vágás, húzzon ki egy zsinéget a sövény mentén a kívánt magasságban. Kövesse a zsinéget, és pont felette vágjon.
- ◆ A növekedési irány mentén vágjon, hogy a vágott felület sima legyen.  
Ha felülről lefelé vág, a fiatal hajtások kihajlanak, emiatt a sövény elvékonyodhat ezeken a helyeken.

- ◆ Minden idegen tárgyat kerüljön ki. Különösen a kemény tárgyakat (fémdrót, fémkerítés) kerülje, mert azok károsíthatják a késeket.
- ◆ Rendszeresen olajozza a késeket.

### Útmutató a sövényvágáshoz (Egyesült Királyság és Írország)

- ◆ Az idényjellegű (minden évben új leveleket hajtó) sövényeket és bokrokat júniusban és októberben nyírja.
- ◆ Az örökzöldeket áprilisban és augusztusban nyírja.
- ◆ A túlevelűeket és a többi gyorsan növő bokrot májustól októberig hathetente nyírja.

### Útmutató a sövényvágáshoz (Ausztrália és Új-Zéland)

- ◆ Az idényjellegű (minden évben új leveleket hajtó) sövényeket és bokrokat decemberben és márciusban nyírja.
- ◆ Az örökzöldeket szeptemberben és februárban nyírja.
- ◆ A túlevelűeket és a többi gyorsan növő bokrot októbertől márciusig hathetente nyírja.

### Vágókés karbantartása (J ábra)

A vágókések kiváló minőségű, edzett acélból készülnek, normál használat mellett nem igényelnek újraélezést. Ha viszont véletlenül kerítésdrótra, kőbe, üvegbe vagy más kemény tárgyba akad a vágókés, kicsorbulhat az éle.

A csorbát addig nem szükséges kiköszörölni, amíg nem zavarja a vágókés mozgását. Ha zavarja, akkor vegye ki az akkumulátort a szerszámból, majd finom fogazású reszelővel vagy köszörűkövel kiköszörülje ki a csorbát.

Ha leejtette a sövényvágót, alaposan vizsgálja át, nem sérült-e meg. Ha a vágókés meggömbült, a szerszámház megrepedt, a fogantyúk eltörték, vagy ha bármilyen körülményt észlel, amely befolyásolhatja a szerszám működését, lépjen kapcsolatba a helyi megbízott szervvel, hogy megjavítsák, és ismét használhassa.

### Vágókés kenése

**FIGYELMEZTETÉS!** MINDIG viseljen védőszemüveget.

A napi használatra készült szemüveg NEM biztonsági szemüveg.

- ◆ Használat után vegye ki az akkumulátort (4) oldal.
- ◆ A szabadon lévő fűrészlapokat óvatosan kenje meg gyantaoldóval.
- ◆ Tegye be az akkumulátort, majd állítsa a sövényvágót függőleges helyzetbe, hogy a vágókés a talaj felé mutasson, azután járassa néhány másodpercig a kenőanyag teljes eloszlása érdekében.

### Tartozékok

**FIGYELMEZTETÉS!** Mivel nem a STANLEY FATMAX által javasolt tartozékoknak ezzel a termékkel együtt történő használhatóságát nem tesztelték, az olyan tartozékok használata veszélyes lehet.



A sérülésveszély csökkentése érdekében csak a STANLEY FATMAX által ajánlott tartozékokat szabad használni ezzel a termékkel.

## Karbantartás

Az Ön vezetékes és akkumulátoros STANLEY FATMAX szerszámát minimális karbantartás melletti hosszú távú használatra terveztük. Folyamatos és kielégítő működése a megfelelő gondozástól és a rendszeres tisztítástól is függ.

**FIGYELMEZTETÉS!** Akkumulátoros szerszámok bármely karbantartása előtt:

- Merítse le teljesen az akkumulátort, ha az a készülékkel egybe van építve, majd ezután kapcsolja ki a készüléket.
- Tisztítás előtt áramtalanítsa a töltőt. Az Ön töltőkészüléke a rendszeres tisztításon kívül más karbantartást nem igényel.
- Puha kefével vagy száraz törőkeendővel rendszeresen tisztítsa meg a szerszám / töltő szellőzőnyílásait.
- Nedves törőronggyal rendszeresen tisztítsa le a motorburkolatot. Ne használjon súrolószert vagy oldószer alapú tisztítószert.
- Ha a hálózati kábel sérült, a veszély elkerülése érdekében cseréltesse ki a gyártóval, vagy annak szervizével, vagy hasonló képzettségű szakemberrel.

## Környezetvédelem

A termékek/akkumulátorok újrahasznosíthatók, de ha az áthúzott kukával vannak jelölve, a szokásos háztartási hulladékkal együtt nem ártalmatlaníthatók.

Az akkumulátorokat teljesen süsse ki, és válassza szét őket, ha lehetséges, válasszon el minden fényforrást a terméktől. A felhasználó felelőssége a személyes adatok törlése a termékből. Ezután vigye el a hulladékot egy hivatalos hulladékgyűjtő központba vagy egy részt vevő kiskereskedőhöz, amely gyakran ingyenesen átveszi azt. A csomagolást a megjelölt anyagkód alapján kell ártalmatlanítani. A kezelési és biztonsági utasításokat csak akkor szabad kidobni, ha az adott terméket már nem használják.

Kérjük, tájékozódjon a helyi közösségnél/önkormányzatnál a hulladékkezeléssel kapcsolatos útmutatásokról. További információért látogasson el a [www.2helpU.com](http://www.2helpU.com) weboldalra, és skennelje be a fenti QR-kódot.

## Műszaki adatok

		STCSS20, 1. típus	
Feszültség	V	18 V (MAX 20 V)	
Kés hossza (vágó)	cm	10	
Kés hézaga (vágó)	mm	23	
Kés hossza (nyíró)	cm	20	
Kés hézaga (nyíró)	mm	8	
Súly		0,89 kg	

Töltő		SFMCB10	SFMCB11	SFMCB12	SFMCB14
Felvett feszültség	$V_{Ac}$	230	230	230	230
Leadott feszültség	$V_{Dc}$	18	18	18	18
Áramerősség	A	1,25	1,25	2	4

Akkumulátor		SFMCB201	SFMCB202	SFMCB204	SFMCB206
Feszültség	$V_{Dc}$	18	18	18	18
Kapacitás	Ah	1,5	2,0	4,0	6,0
Típus		Li-ion	Li-ion	Li-ion	Li-ion
Súly	kg	0,37	0,37	0,67	0,67

## Súlyozott effektív rezgégysorulás és zajkibocsátás

A műszaki adatlapon és a megfelelőségi nyilatkozatban feltüntetett súlyozott effektív rezgés- és zajkibocsátási értékeket az EN62841 szabványnak megfelelően határoztuk meg, így azok felhasználhatók az egyes szerszámoknál mért értékek összehasonlítására is.

A megadott érték felhasználható a rezgés- és zajkibocsátásnak való kitettség mértékének előzetes becsüléséhez is.

**FIGYELMEZTETÉS!** A rezgés-kibocsátási érték az elektromos szerszám használata során a használat módjának függvényében eltérhet a feltüntetett értéktől. A rezgésszint az itt feltüntetett szint fölé is emelkedhet.

A 2002/44/EK irányelv által a szerszámmal rendszeresen dolgozók számára megkövetelt szükséges biztonsági intézkedések meghatározásához végzett, a rezgésnek való kitettség értékelésénél figyelembe kell venni a tényleges használat körülményeit, illetve azt, hogy a szerszámot hogyan használják, ideértve a munkafolyamat minden egyes részét, pl. azokat az időszakokat is, amikor a szerszám ki van kapcsolva vagy üresen jár.

Hangnyomásszint az EN62841 szabvány szerint:
Hangnyomás ( $L_{pA}$ ) 79 dB(A), toleranciafaktor (K) 2,3 dB(A)
Hangteljesítményszint ( $L_{WA}$ ) 72 dB(A), toleranciafaktor (K) 3 dB(A)

Súlyozott effektív rezgégysorulás összértéke (három tengely vektorösszege) az EN62841 szabvány szerint:
Súlyozott effektív rezgégysorulás ( $a_w$ ) < 2,5 m/s <sup>2</sup> , toleranciafaktor (K) 1,5 m/s <sup>2</sup>

**CE megfeleléségi nyilatkozat**

GÉPEKRE VONATKOZÓ IRÁNYELV



STCSS20 - Nyesőöllő bokorvágó

A STANLEY FATMAX Europe kijelenti, hogy a „Műszaki adatok” pontban ismertetett termékek megfelelnek

a következő irányelveknek és szabványoknak:

2006/42/EC, EN 62841-1:2015 + A11:2022,

EN 62841-4-2:2019+A1:2022+A11:2022,

EN IEC 62841-4-5:2021+A11:2021.

Hangerő szintje a 2000/14/EK irányelv szerint V. függelék; kategória I függelék: 25. tétel

$L_{WA}$  (mért hangteljesítményszint): 79 dB

$L_{WA}$  (garantált hangteljesítményszint): 81 dB

Ez a termék a 2014/30/EU és a 2011/65/EU irányelveknek is megfelel.

További tájékoztatásért forduljon a STANLEY FATMAX vállalathoz a következőkben megadott vagy a kézikönyv végén megtalálható elérhetőségeken.

Az aláírás tulajdonosa a műszaki adatok összeállításáért felelős személy; nyilatkozatát a STANLEY FATMAX vállalat nevében adja.

Patrick Diepenbach  
Vezérigazgató, Benelux  
STANLEY FATMAX,  
Richard-Klinger-Strasse 11,  
65510, Idstein, Németország  
2024.07.24.

Az Önhöz legközelebbi márkaszerviz címét a helyi Stanley képviselőtől vagy ebből a kézikönyvből tudhatja meg.

Emellett a hivatalos Stanley szervizek listája, illetve eladás utáni szolgáltatásaink és ezek elérhetőségének részletes ismertetése a következő honlapon érhető el:

[www.stanley.eu/3](http://www.stanley.eu/3)

Kérjük a vásárlástól számított 30 napon belül regisztrálja Stanley Fat Max készülékét a [www.stanley.eu/3](http://www.stanley.eu/3) oldalon, annak érdekében, hogy jogosult legyen további két év kiterjesztett garanciára. Az extra 2 év garanciára, mely gyártási vagy anyaghibára vonatkozik, az oldalon kinyomtatott igazoló dokumentum átadásával jogosult a Stanley márkaszervizben.

## GARANCIA HATÁROZAT

A STANLEY Europe elhivatott a termékei iránt, ezért a termék felhasználóinak kiemelkedő garanciális feltételeket kínál. Ez a garanciahatározat csak kiegészítő és semmi esetre sem befolyásolja hátrányosan az Ön törvényes jogait. A garancia az Európai Unió tagállamai területén, valamint az Európai Szabadkereskedelmi Társulás (EFTA) területén érvényes.

### EGY ÉV TELJES GARANCIA (VÁLLALKOZÁSOKNAK).

Ha egy STANLEY termék anyaghiba vagy a kivitelezés módja miatt meghibásodik, az eladás dátumától számított 12 hónapig a STANLEY Europe garanciát vállal a hibás alkatrészek vagy – saját belátása szerint – az egész termék díjmentes cseréjére, feltéve hogy:

- A terméket a megadott útmutatásoknak megfelelően és rendeltetésszerűen használták, nem erőltették, nem terhelték túl, és az nem szenvedett mechanikai sérülést.
- A terméken csak a természetes kopás és elhasználódás jelei észlelhetők.
- A termék javítására illetéktelen személy nem tett kísérletet.
- A vásárlás ténye bizonyított.
- A STANLEY terméket minden eredeti alkatrészével együtt juttatják vissza.

Ez a garancia határozat fogyóeszközökre nem terjed ki, és nem mentesíti a felhasználót karbantartási vagy kalibrálási kötelezettsége alól.

Ha garanciális igénye van, lépjen kapcsolatba forgalmazójával, vagy keresse ki a STANLEY forgalmazók listáját, illetve az eladás utáni szolgáltatásaink részletes ismertetését megtalálja a [www.STANLEY.eu](http://www.STANLEY.eu) internet oldalon. katalógusból az Önhöz legközelebbi megbízott STANLEY képviselőt a csomagoláson vagy a kézikönyvben feltüntetett elérhetőségen.

\*A STANLEY Fatmax elektromos kéziszerszámok többségére 3 év garancia vonatkozik, ha a terméket a vásárlástól számított 4 héten belül online regisztrálják. Kérjük, kattintson ide a termék regisztrálásához.

## JÓTÁLLÁSI FELTÉTELEK

Gratulálunk Önnek ezen magas minőséget képviselő STANLEY FATMAX készülék megvásárlásához! Fogyszórtó részére értesített termékeinke:

**10.000,- Ft – 250.000,- bruttó értékhatár között 2 év,  
250.000,- Ft bruttó értékhatár feletti 3 év  
időtartamú jótállást vállalunk.**

**Az áru hibás teljesítése esetén a fogyszórtó a jogszábai szerinti kellékszavatossági jogok gyakorlása érdekében megilleti a jogait a jótállás nem érinti.**  
**Felhívjuk szíves figyelmüket, hogy a termék ipari, professzionális felhasználásra nem alkalmas!**

- 1) A Stanley Black & Decker Hungary Kft. a jótállás, kellék- és termékszavatosság alapján végzett igényérvényesítést a Polgári Törvénykönyvről szóló 2013. évi V. törvény vonatkozó szabályozása, a 19/2014. (IV.29.) NGM rendelet, a 151/2003. (IX.22.) Kormányrendelet és a 10/2024. (VI.28.) IM rendelet, továbbá a 373/2021. (VI.30.) Kormányrendelet szerint végzi a jótállási idő, illetve a kellék- és termékszavatossági jog érvényesíthetőségének teljes időtartama alatt, aszerint, hogy a szerződés megkötésekor vagy azt megelőzően rendelkezésre álló, és kapcsolódó reklámokban foglalt feltételek szerinti felel a hibás teljesítésért. Az igényérvényesítés lehetősége az áru részét képező, vagy azzal összekapcsolt digitális tartaloma és digitális szolgáltatásra is kiterjed.
- a) A fogyszórtó jótállási igényét a jótállási jeggyel érvényesítheti, ezért kérjük azt őrizze meg. Nem lehet az érvényesítés feltétele a termék felbontható csomagolásának a fogyszórtó általi visszaszállítása.
- b) Vásárlóira a forgalmazónak (kereskedőnek) a jótállási jegyet fel kell tüntetnie a vállalkozás nevét, a termék azonosítására alkalmas megnevezését és típusát, továbbá – ha van – gyártási számát, a gyártó nevét, címét, ha nem azonos a vállalkozással, valamint a szerződéskötés, illetve a termék fogyszórtó részére történő átadásának vagy vállalkozás általi üzembe helyezésének időpontját és a fogyszórtó cikk fogyszórtó által fizetelt vételárát. A jótállási jegyet a forgalmazó (kereskedő) nyíltvárosi személynek alá kell írnia és a kereskedés azonosítására alkalmas tartalom (minimum cégnev, üzlet címe) bélégyezővel olvashatóan kell felbányezni, elektronikus dokumentumon történő átadás esetén nem szükséges tartalmaznia elektronikus aláírást és bélégyzőnyomatot. Kérjük, kísérje figyelemmel a jótállási jegy megfelelő érvényesítését, mivel a kijelölt szerviznekml a jótállási igény érvényesítésére jótállási jeggyel érvényesíthető. Amennyiben a jótállási jegy szabálytalanul került kiállításra, jótállási igényvelthet kérjük forduljon a terméket az Ön részére értesítő partnerünkhöz (kereskedőhöz).
- A vállalkozás köteles a fogyszórtási cikket együtt vagy – távollévők között kötött szerződés esetén – legkésőbb a fogyszórtási cikk átadását vagy üzembe helyezését követő napon a jótállási jegyet a fogyszórtó rendelkezésére bocsátani olyan formában, amely a jótállási határidő végéig biztosítja a jótállási jegy tartalmának jogi olvashatóságát. Az előírt tartalmú jótállási jegyet a vállalkozás elektronikus úton is átadhatja a fogyszórtó részére. Amennyiben nem közvetlen megküldéssel kerül sor az átadásra, hanem letétbízott biztosító elérés címe formájában, úgy a jótállási idő végéig nem szűnhet meg.
- c) A jótállási jegy szabálytalan kiállítása vagy a fogyszórtó rendelkezésére bocsátásának elmaradása nem érinti a jótállási érvényességét. Kérjük, hogy a jótállási jegyen kívül a nyilatgat vagy számlát is szíveskedjen megőrizni a gyorsabb és hatékonyabb ügyintézés érdekében, mert a szerződés megkötése az ellenérték megfizetését igazoló bizonylattal is bizonyított.
- d) Elvesztett jótállási jegyet csak a jótállási szerződés létrejöttét igazoló nyilatgat vagy számla ellenében tudunk pótolni!
- e) A jótállási érvényességéhez, valamint a jótállásból eredő jogok érvényesítéséhez a vállalkozás a 151/2003. Korm. rendeletben foglaltaknál további követelményt nem támaszthat a fogyszórtóval szemben, kivéve, ha a fogyszórtási cikk megtelelő üzembe helyezésére vagy üzemben tartására más módon nem biztosított, és a követelmény teljesítése nem jelent aránytalan terhet a fogyszórtó számára.

### 2) Nem terjed ki a jótállás:

amennyiben a hiba oka rendeltetésellenes, illetve a mellékelt magyar nyelvű használati kezelési útmutatóban foglaltaktól eltérő használat, átalakítás, szakszerűtlen kezelés, helytelen tárolás, elemi kár vagy egyéb a vásárlás után a fogyszórtó érdekkörében keletkezett ok miatt következett be,

- a) azon alkatrészekre, amelyek esetében a meghibásodás a jótállási időn belül rendelkezésszerű használat mellett az alkatrészek természetes elhasználódása, kopása miatt következett be (gyűlölkönsen: fűrészlánc, fűrészlapp, gyűlölkés, meghajtószíj, csapagyk, szénkefe, csillagkerék);
- c) a készülék túlterhelése miatt jelentkező hibákra, amelyek a hajtómű meghibásodásához, vagy egyéb ebből adódó károkhöz vezetnek;
- d) a termék nem hivatalos szervizben történt javításából eredő hibákra;
- e) az olyan károsodásokra, amelyek nem gyári kiegészítő készülékek és tartozékok használatából adódnak;

amennyiben a jótállásra kötelezett a szakszerviz vagy szakvélemény által bizonyítja, hogy a hiba a fenti okok valamelyikére vezethető vissza.

### 3) A termék meghibásodása esetén a fogyszórtó az alábbi jogok illetik meg:

- a) A fogyszórtó elsősorban a kijavítás vagy csere iránti igényét a választása szerint a vállalkozás székhelyén, bármely telephelyén, fióktelepén, illetve kijavítás iránti igényét közvetlenül a jótállási jegyet feltüntetett javítoszolgáltatási bejelentéssel.

Termékszavatossági jogait a termék előállításától vagy forgalmazásától származóan gyakorolhatja a fogyszórtó, a termék hibáját a fogyszórtóknál bizonyítani.

A termék szavatossági igény érvényesítése során a hiba kijavítása vagy a termék kicserélése kötelehető, melyre a forgalomba hozataltól számított két év elteltéig van lehetőség. Ugyanazon hiba miatt kellékszavatossági és jótállási igény, valamint termékszavatossági és jótállási igény egyszerre, egymással párhuzamosan is érvényesíthető, ha viszont egy adott hiba miatt egyszer sikerrel érvényesítette a fogyszórtó a hibás teljesítésből eredő jogait, ugyanazon hiba tekintetében más jogi alapon erre már nem tartott igényt.

- b) Kérjük, hogy a hiba felfedezését követő legrovidebb időn belül szíveskedjen azt a vállalkozásnál vagy a szervizben bejelenteni. A fogyszórtóknak az árut a kijavítás vagy kicserélés teljesítése érdekében a vállalkozás rendelkezésére kell bocsátania. A vállalkozásnak a saját költségére kell biztosítania a kicserélt áru visszatételét.

### Gyártó:

STANLEY FATMAX,  
Egide Walschaertstraat14-18,  
2800 Mechelen,  
Belgium

### Forgalmazó:

Stanley Black & Decker Hungary Kft  
1016. Budapest,  
Mészáros u. 58/B  
Tel.: +36-1-328-55-00

- c) A vállalkozás a fogyszórtó nála bejelentett jótállási igényéről jegyzőkönyvet köteles felvenni az NGM rendeletben előírt tartalommal. A forgalmazó, illetve a szerző a termék javításra való átvételkor elismervény átadására köteles, amelyen fel kell tüntetnie a fogyszórtó nevét és címét, a dolog azonosításához szükséges adatokat, a dolog átvételének időpontját és azt az időpontot, amikor a fogyszórtó a dologt átvette. Ezek a szavatossági és jótállási igényről felvett jegyzőkönyvben is teljesíthetők. Ha a fogyszórtó szavatossági és jótállási igényének megítéséhez szakvélemény beszerzése szükséges, a szakvélemény kötelező tartalmi elemi a megrendelő neve és címe, üzlet neve és címe, vizsgálat tárgya, vizsgálati idő összege, vizsgálati díj fizetésére kötelezett megnevezése, termék beérkezésének időpontja, vásárlási időpontja, minőségi kifogás bejelentésének időpontja, fogyszórtó kifogása, vizsgálati módszerek, vizsgálat megállapításai indoklással ellátva, tájékoztatás és egyéb szükségesnek ítélt tájékoztatások.
- d) Ha a fogyszórtási cikk a vásárlástól számított három munkanapon belül meghibásodik, a fogyszórtó ezen időtartamon belül kérheti annak kicserélését feltéve, hogy a meghibásodás a rendelkezésszerű használatból akadályozta. A csereigény érvényesítését követően a hiba fennállásának, vagy a rendelkezésszerű használatból akadályozó mérték megállapításához a kereskedő/gyártó kérheti a szakszerviz közreműködését vagy szakvéleményt szerezhet be.
- e) Amennyiben a jótállási igény bejelentését követően a vállalkozás az igény teljesíthetőségéről azonnal nem tud nyilatkozni, úgy öt munkanapon belül, igazolható módon értesítenie kell a fogyszórtót az állásokról.
- f) Ha a fogyszórtó kijavítás iránti jótállási igényét közvetlenül a jótállási jeggyel vagy a jótállási nyilatgatot feltüntetett javítoszolgáltatást kívánja érvényesíteni, a javítoszolgáltatást köteles a vállalkozást haladéktalanul értesíteni a jótállási igény bejelentéséről. A javítoszolgáltatás (szerviz) a kijavítás elvégzését követő öt munkanapon belül köteles értesíteni a vállalkozást. A javítoszolgáltatás (szerviz) ugyancsak öt munkanapon belül köteles a megállapítását közölni a vállalkozással, amennyiben
  - a termék első javítása esetén megállapítás nyer, hogy a termék nem javítható
  - a javítás várható idejéről, ha a termék javítása előrelátatlan tizenöt napnál hosszabb időt vesz igénybe
  - a termék javítása nem lehetséges harminc nap alatt.
- g) A vállalkozásnak, illetve a javítoszolgáltatásnak tőrekednie kell arra, hogy a kijavítást vagy kicserélést legfeljebb 15 napon belül megfelelő minőségben elvégezze, elvégtesse. Ha a kijavítás vagy kicserélés időtartama a 15 napon meghaladja, akkor a vállalkozás a fogyszórtót tájékoztatni köteles annak várható időtartamáról. A tájékoztatás a fogyszórtó előzetes hozzájárulása esetén, elektronikus úton vagy a fogyszórtó által átvettélre alkalmas más módon történik.
  - Ha a jótállási időtartam alatt a termék első alkalommal történő javítása során megállapítás nyer, hogy a termék nem javítható, úgy a fogyszórtó eltérő rendelkezése hiányában 8 napon belül ki kell cserélni. Ha a csereér nem lehetséges, úgy a jótállási jeggyen, annak hiányában a megfizetést igazoló bizonylaton szereplő bruttó vételárát 8 napon belül köteles a vállalkozás a fogyszórtó részére visszatéríteni.
  - Ha a jótállási időtartam alatt a termék 3 alkalommal történő javítást követően ismét meghibásodik, a fogyszórtó eltérő rendelkezése hiányában – a vállalkozás köteles a fogyszórtási cikket nyolc napon belül kicserélni.
  - Ha a termék kijavítására a vállalkozás szóval közléstől számított 30 napig nem kerül sor, a fogyszórtó eltérő rendelkezése hiányában a vállalkozás köteles a terméket a határidő eredménytelen eltelését követő 8 napon belül kicserélni. Ha a csereér nem lehetséges, úgy a megfizetést igazoló bizonylaton szereplő bruttó vételárát 8 napon belül köteles a vállalkozás a fogyszórtó részére visszatéríteni.
- h) A fogyszórtó az ellenőrzővizsgálatot arányos leszállítással igényelheti, vagy a szerződéstől elállhat, ha a kötelezett a kijavítást vagy a kicserélést nem vállalta, e kötelezettségének nem tud eleget tenni, vagy ha a jogosultnak a kijavításhoz vagy kicseréléshez fűződő érdeke megszűnt. Az ellenőrzővizsgálatot leszállítás arányos, ha annak összege megegyezik a fogyszórtóknak szerződéseszerű teljesítés esetén járó, valamint a fogyszórtó által ténylegesen megkapott árú értékének különbözetével.
- i) A vállalkozás megtagadhatja az áru szerződéseszerű tételét, ha a kijavítás, illetve a kicserélés lehetetlen, vagy ha az aránytalan többletköltséget eredményezne a vállalkozásnak, figyelembe véve valamennyi körülményt, ideértve a szolgáltatás hibátlan állapotban képviselt értékét, valamint a szerződésszegés súlyát.
- j) A fogyszórtó akkor is jogosult a szerződéseszerű tételre igazodva – az ellenőrzővizsgálat arányos leszállítással igényelni, vagy az adásvételi szerződést megszüntetni, ha
  - a vállalkozás nem végzi el a kijavítást vagy kicserélést, vagy elvágta azt, de részben vagy egészen nem teljesítette, vagy megtagadja az áru szerződéseszerű tételét;
  - ismételt teljesítési hiba merült fel, annak ellenére, hogy a vállalkozás megkísérelte az áru szerződéseszerű tételét;
  - a teljesítés hibája olyan súlyú, hogy azonnali áreszállítást vagy az adásvételi szerződés azonnali megszüntetését teszi indokolttá; vagy
  - a vállalkozás nem vállalta az áru szerződéseszerű tételét, vagy a körülményekből nyilvánvaló, hogy a vállalkozás észszerű határidőn belül vagy a fogyszórtóknak okozott jelentős érdeksérelem nélkül nem fogja az áru szerződéseszerűt tenni.
- k) A fogyszórtó adásvételi szerződés megszüntetésére vonatkozó kelékszavatossági joga a vállalkozásnak címzett, a megszüntetésre vonatkozó döntést kifejező javítójognyilatkozattal gyakorolható.
- l) Jelentéktelen hiba miatt ellátásnak nincs helye. Ha a fogyszórtó hibás teljesítésre hivatkozva kívánja megszüntetni az adásvételi szerződést, a vállalkozást terhelni annak bizonyítása, hogy a hiba jelentéktelen.
- m) Nem számít bele a jótállási időbe a kijavítási időnek az a rész, amely alatt a fogyszórtó a terméket nem tudta rendelkezésszerűen használni.
- n) A terméknek a kicserélésével vagy kijavítással érintett részére a jótállási idő újól kezdődik.

### 4) A jótállás keretében tartozó kijavítás vagy csere esetén a vállalkozásnak, illetve a javítoszolgáltatásnak a jótállási jegyet fel kell tüntetni:

- a kijavítás iránti igény bejelentésének és a kijavításra történő átvétel időpontját,
- a hiba okát és a kijavítás módját;
- a termék fogyszórtó részére történő visszaadásának időpontját,
- a kicserélés tényét és időpontját.

Fogyszórtó jogvita esetén a fogyszórtó a vármegyét (főváros) kereskedelmi és iparkamarák által működtetett békéltető testület eljárását is kezdeményezheti!

### Központi Márkaszerviz

FIXIT Hungary Kft. 3526 Miskolc Zsolcai kapu 9-11 /49  
RMA system: <http://rma.fixit-service.com>  
<https://sbd.fixit-service.com/>  
E-mail: [stanley@hu.fixit-service.com](mailto:stanley@hu.fixit-service.com)  
Tel: +36 46 500 385

Stan Tools And Nails Ltd. 1107 Budapest, Barabás utca 5.  
e-mail: [info@stanleytools.hu](mailto:info@stanleytools.hu)  
Tel: +3617859575



**Stanley Black & Decker Hungary Kft**

Iroda 1016 Bp. Mészáros u 58/b. Tel. +36-1-328-55-00

**Központi Márkaszerviz**

Elérhetőség		Tel/fax	
FIXIT Hungary Kft.	Zsolcai kapu 9-11 / 49 3526 Miskolc	+36 46 500 385	<a href="mailto:stanley@hu.fixit-service.com">stanley@hu.fixit-service.com</a> <a href="https://rma.fixit-service.com/">https://rma.fixit-service.com/</a> <a href="https://sbd.fixit-service.com/">https://sbd.fixit-service.com/</a>
Stan Tools And Nails Ltd.	1107 Budapest Barabás utca 5.	+36 30 339 8429	e-mail: <a href="mailto:info@stanleytools.hu">info@stanleytools.hu</a>







**CZ** ZÁRUČNÍ LIST

**PL** KARTA GWARANCYJNA

**H** JÓTÁLLÁSI JEGY

**SK** ZÁRUČNÝ LIST

**STANLEY**  
**FATMAX**

**CZ** měsíců  
**H** hónap

**12**

**PL** miesiące  
**SK** mesiacov

<b>CZ</b>	Výrobní kód	Datum prodeje	Razítko prodejny Podpis
<b>H</b>	Gyári szám	A vásárlás napja	Pecset helye Aláírás
<b>PL</b>	Numer seryjny	Data sprzedaży	Stempel Podpis
<b>SK</b>	Číslo série	Dátum predaja	Pečiatka predajne Podpis

(CZ)

Adresy servisu  
Band Servis  
Klásterského 2  
CZ-140 00 Praha 4  
Tel.: 00420 244 403 247  
Fax: 00420 241 770 167

Band Servis  
K Pasekám 4440  
CZ-76001 Zlín  
Tel.: 00420 577 008 550,1  
Fax: 00420 577 008 559  
http://www.bandservis.cz

(H)

FIXIT Hungary Kft.  
3526 Miskolc  
Zsolcai kapu 9-11 / 49  
RMA system:  
http://rma.fixit-service.com  
https://sbd.fixit-service.com/  
E-mail:  
stanley@hu.fixit-service.com  
Tel: +36 46 500 385

Stan Tools And Nails Ltd.  
1107 Budapest  
Barabás utca 5.  
e-mail: info@stanleytools.hu  
Tel: +36303398429

(PL)

Centralny Serwis Gwarancyjny  
ERPATECH  
ul. Bakaliowa 26  
05-080 Mościska  
Tel.: (22) 431-05-05  
servis@erpatech.pl

(SK)

Adresa servisu  
Band Servis  
Paulínska ul. 22  
SK-91701 Trnava  
Tel.: 00421 335 511 063  
Fax: 00421 335 512 624

(CZ) Dokumentace záruční opravy (PL) Przebieg napraw gwarancyjnych  
(H) A garanciális javítás dokumentálása (SK) Záznamy o záručných opravách

CZ	Číslo	Datum příjmu	Datum zakázky	Číslo zakázky	Závada	Razítko Podpis
H	Sorszám Jótállás új határideje	Bejelentés időpontja	Javítási időpont	Javítási munkalapszám	Hiba jelleg oka	Pecset Aláírás
PL	Nr.	Data zgłoszenia	Data naprawy	Nr. zlecenia	Przebieg naprawy	Stempel Podpis
SK	Číslo dodávky	Dátum nahlásenia	Dátum opravy	Číslo objednávky	Popis poruchy	Pečiatka Podpis