



Technický list výrobku (cs)

Kuchyňské sporáky

## **KUCHYŇSKÝ SPORÁK SE SKLOKERAM. DESKOU S TROUBOU 3021 C**



# Technické parametry

## Výkon

|                          |       |
|--------------------------|-------|
| Jmenovitý výkon (kW)     | 4     |
| Regulovatelný výkon (kW) | 2 - 6 |

## Rozměry

|  |                 |
|--|-----------------|
| Výška (1) x Šířka (2) x Hloubka (3) (mm) | 823 x 790 x 476 |
| Maximální délka polen (mm)               | 350             |

## Hmotnost

|                     |     |
|---------------------|-----|
| Maximální váha (kg) | 125 |
|---------------------|-----|

## Vzduch

|  |           |
|--|-----------|
| Centrální přívod vzduchu (7)                                   | ne        |
| Sekundární přívod vzduchu / Ovládání sekundárního vzduchu (10) | ano / ano |
| Ovládání primárního vzduchu (9)                                | ano       |
| Terciární přívod vzduchu                                       | ne        |
| Automatická regulace přívodu vzduchu                           | ne        |
| Výška osy centrálního přívodu vzduchu (8) (mm)                 | -         |

## Parametry

|  |          |
|--|----------|
| Palivo: dřevo, dřevěné brikety [D-DB]                                  |          |
| Spotřeba paliva při jmenovitém výkonu (kg/hod) [D-DB]                  | 1,4      |
| Vytápěný prostor (m <sup>3</sup> )                                     | 40 - 120 |
| Energetická účinnost (%) [D-DB]  | 71       |
| Minimální tah komína (Pa)  | 12       |
| Teplota spalin (°C) [D-DB]   | 223      |
| Hmotnostní tok spalin (g/s) [D-DB]                                     | 6,3      |
| Koncentrace CO při 13% O <sub>2</sub> (mg/Nm <sup>3</sup> ) [D-DB]     | -        |
| Koncentrace NOx při 13% O <sub>2</sub> (mg/Nm <sup>3</sup> ) [D-DB]    | -        |
| Koncentrace OGC při 13% O <sub>2</sub> (mg/Nm <sup>3</sup> ) [D-DB]    | -        |
| Koncentrace prachu při 13% O <sub>2</sub> (mg/Nm <sup>3</sup> ) [D-DB] | -        |
| Nepřetržitý provoz 24 hodin  | ano      |
| Vícenásobné zavírání dvířek  | ne       |

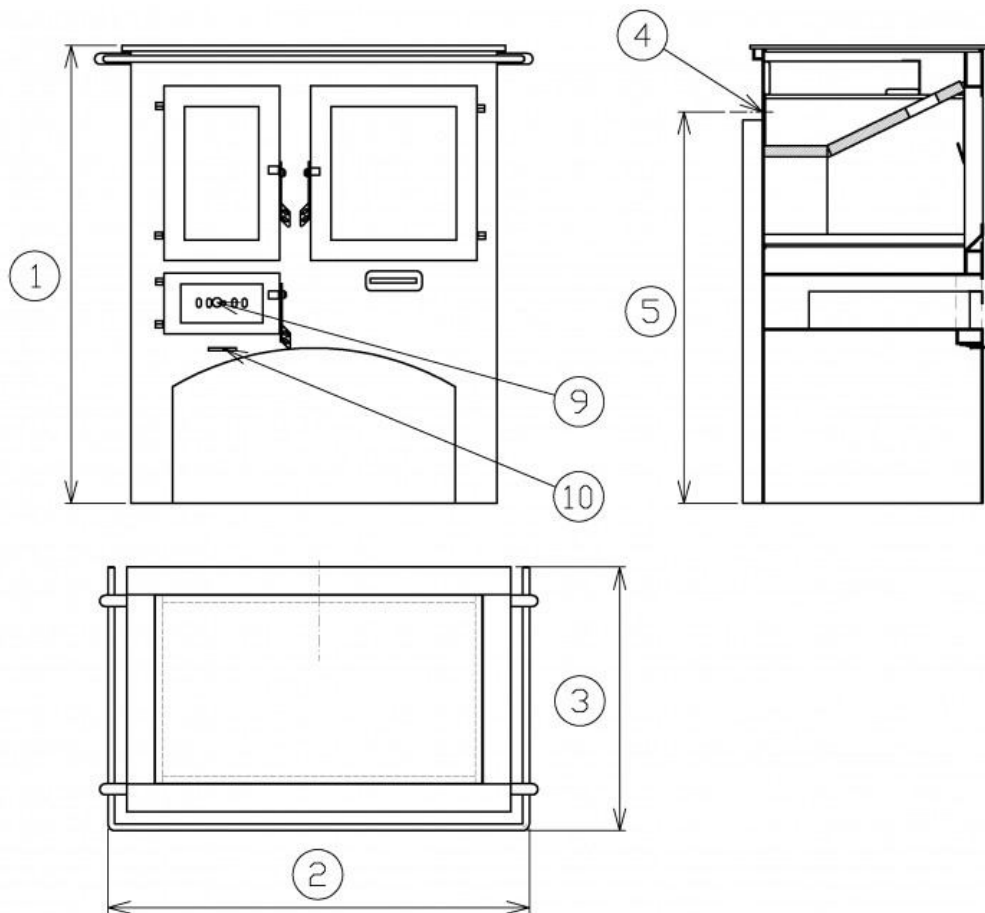
## Kouřovod

|                                      |       |
|--------------------------------------|-------|
| Připojení kouřovodu (4)              | zadní |
| Průměr kouřovodu (mm)                | 150   |
| Výška osy zadního kouřovodu (5) (mm) | 710   |

## Zkoušky

|                       |     |
|-----------------------|-----|
| ČSN EN 12 815/A1:2005 | ano |
|-----------------------|-----|

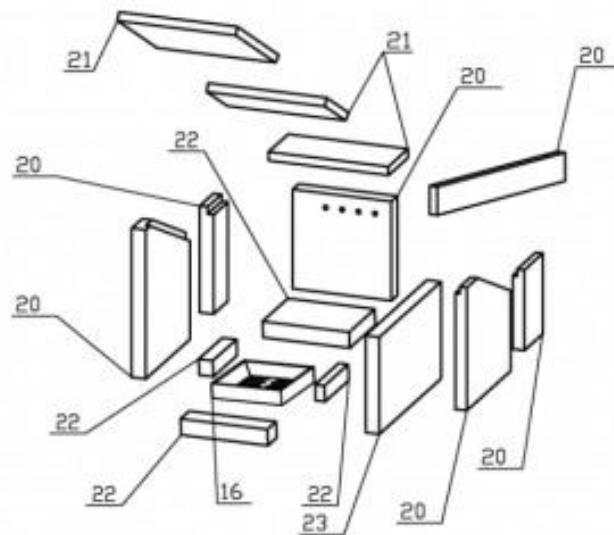
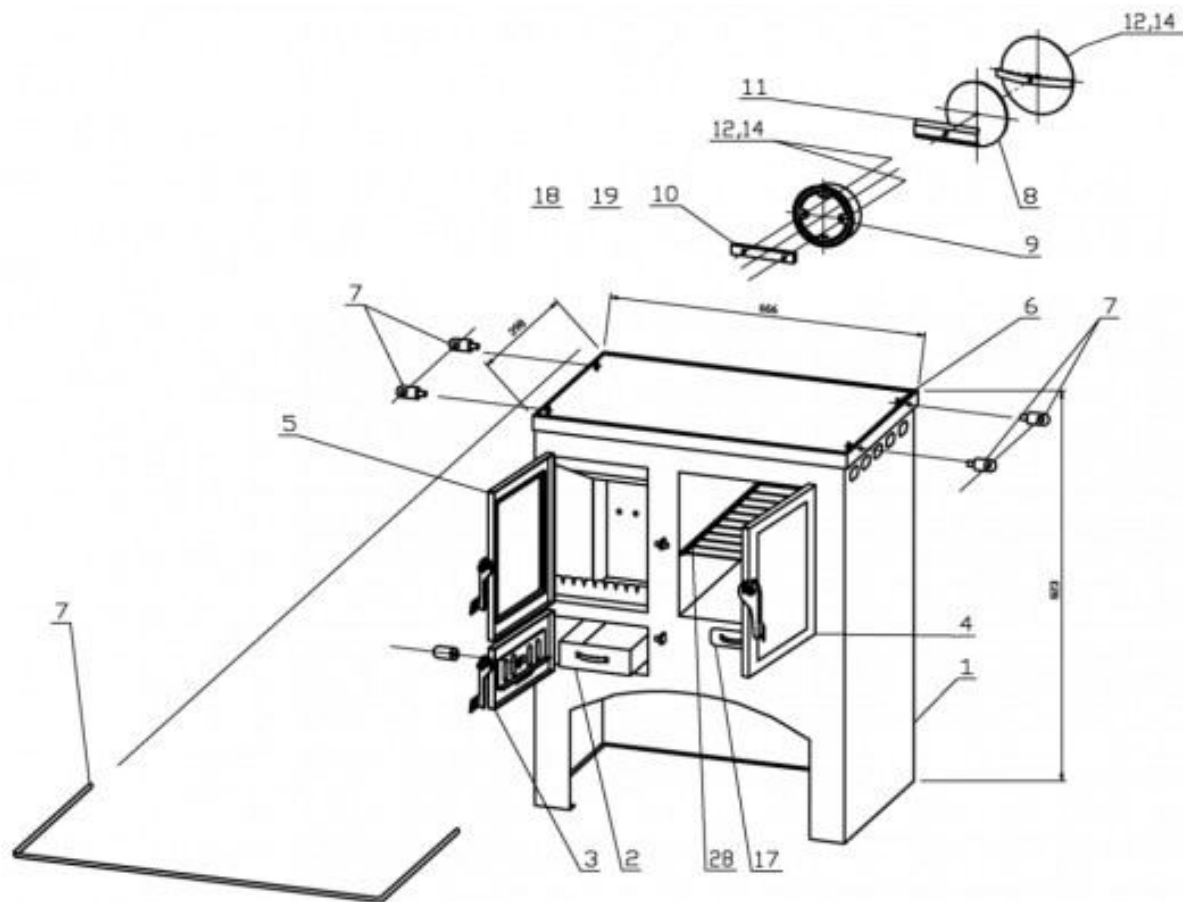
## Rozměrový náčrt



## Doplňující informace

|    |   |        |
|----|---|--------|
| 1  | výška   | 823 mm |
| 2  | šířka   | 790 mm |
| 3  | hloubka   | 476 mm |
| 4  | kouřovod  | zadní  |
| 5  | výška osy zadního kouřovodu                             | 710 mm |
| 9  | ovládání primárního přívodu vzduchu - vpravo otevřeno   |        |
| 10 | ovládání sekundárního přívodu vzduchu - vpravo otevřeno |        |

# Rozložená sestava náhradních dílů



Výrobce: ABX s r.o., Žitná 1091/3, 408 01 Rumburk, Česká republika

tel.: 412 332 523, 412 333 614, fax: 412 333 521, e-mail: [info@abx.cz](mailto:info@abx.cz), web: [www.abx.cz](http://www.abx.cz)

Servis: ABX s r.o., Dvořákova ul. 988, 407 47 Varnsdorf, tel.: 412 372 147, fax: 412 371 242, e-mail: [reklamace@abx.cz](mailto:reklamace@abx.cz)