

OPOP spol. s r.o.

Zašovská 750, 757 01 Valašské Meziříčí

Tel.: 571 675 589, fax.: 571 611 225

LÁZEŇSKÁ KAMNA LK 100



Návod k obsluze

Beztlaký ohřivač vody

100 l

na tuhá paliva

Obsah

1.	Technická specifikace LK100	3
2.	Technický popis	3
3.	Doprava	5
4.	Instalace zařízení	5
5.	Uvedení do provozu	9
6.	Odběr vody a vypouštění horního dílu	12
7.	Údržba lázeňských kamen	12
8.	Seznam vyměnitelných náhradních dílů	12
9.	Seznam dodávaného příslušenství	13
10.	Likvidace odpadů	13
11.	Často kladené otázky	13
12.	ZÁRUČNÍ LIST	14
13.	REGISTRAČNÍ KARTA	17



1. Technická specifikace LK100

Jmenovitý výkon	8,0 kW
Vodní objem	100 l
Výška	1500mm
Průměr horní části kamen	370 mm
Průměr spodní části kamen	376 mm
Průměr kouřového hrdla	95 mm
Připojení vstupní vody vnější závit	G 1/2“
Rozteč mísící baterie	35 mm
Objem zásobníku popele	4 dm ³
Min. komínový tah	10 Pa
Výhřevná plocha	1,1 m ²
Hmotnost horní části	25 kg
Hmotnost spodní části	30 kg
Celková hmotnost kamen	55 kg

2. Technický popis

Lázeňská kamna LK 100 jsou konstruována pro ohřev TV spalováním tuhých paliv, tj. hnědého uhlí nebo dřeva. Jsou určeny pro místní ohřev teplé užitkové vody.

Lázeňská kamna jsou beztlakovou nádrží, proto je bezpodmínečně nutno zajistit vstupní tlak vody do LK100 na max. 5barů a provozovat kamna v souladu s tímto manuálem. V opačném případě hrozí přetlakování smaltované nádrže a její nenávratné zničení.

Lázeňská kamna na tuhá paliva se skládají z horní smaltované nádoby, spodního topeniště a z mísící baterie.

Smaltovaný válec LK100

Vrchní část se skládá ze smaltovaného válce z ocelového plechu s uvnitř situovaným kouřovodem a vestavenou obětovanou anodou pro dodatečnou antikorozi ochranu. Dále ze směšovací baterie se zpětnou klapkou, automatickým omezovačem průtoku, integrovaným ovzdušňovačem, sprchou a je navržen jako beztlaký zásobník o jmenovitém obsahu 100l.

Baterie LK100

Lázeňská kamna fungují na principu přepadu, to znamená, že propojení přepadové roury se směšovací baterií je vždy otevřeno. Připojení přívodu pitné vody je umístěno ve směšovací baterii (blíže smaltovanému válci). Při otevření

Návod k obsluze LK100

ventilu studené vody (modrá), vytéká studená voda přímo z přívodu pitné vody ze směšovací baterie ven. Po otevření ventilu teplé vody (červená), proudí studená voda ze zdroje pitné vody přes směšovací baterii do zásobníku a přes přepadovou rouru odtéká již ohřátá voda opět přes směšovací baterii, kde se smísí se zvoleným množstvím studené vody. Na výstupu z baterie je instalován sprchový přepínač. Pomocí něj lze zvolit výtok vody buď přes sprchu, nebo přes ramínko do vany.

Baterie LK100 obsahuje přetlakový ventil, který v případě zvýšení tlaku ve válci odpouští tento tlak výtokovým ramínkem. Ke zvýšení tlaku ve válci a následnému poškození může dojít vlivem používání neoriginální sprchové hadice (nižším průtokem). Příliš vysokým tlakem ve vodovodním řádu, špatným zapojením kamen nebo ucpaním baterie nečistotami.

Topeniště LK100

Spodní část LK 100 se skládá z povrchově upraveného pláště z ocelového plechu. Ohniště je tvořeno litinovým nepohyblivým roštem. Uvnitř tohoto roštu je umístěn pohyblivý kulatý rošt, který je ovládán táhlem. Stěny ohniště jsou vyloženy šamotovou vyzdívkou. Ohniště je dimenzováno na vytápění pevnými palivy. Společná dvířka pro ohniště a zásobník pro popel jsou utěsněna tepelně izolující šňůrou. Na dvířkách je umístěno zařízení na regulaci spalovacího vzduchu. Pod roštem je konstruován popelníkový prostor, který je vybaven popelníkovou zásuvkou.

Důležité upozornění:

Kamna musí být obsluhována podle tohoto návodu. Obsluhovat kamna smí jen dospělé osoby, seznámené s tímto návodem. Ponechat u kamen v provozu děti je nepřijatelné.



3. Doprava

Horní a spodní části kamen jsou baleny samostatně. Doprava zařízení horní a spodní části musí být prováděna jen v balení, předepsaném a dodávané výrobcem. Při manipulaci nesmí být zařízení vystavováno mechanickému namáhání, jako např. nárazům nebo úderům na vnější obal, resp. vnější stranu obalu.

Pro přepravu horní části kamen je předepsána poloha vyznačena na obalu. Při přepravě musí být kamna zajištěna proti převrhnutí. Při dopravě je možno válece LK100 v originálním obalu skládat na sebe maximálně ve 4ks.

Pro přepravu spodní části kamen je předepsána poloha svislá, což je vyznačeno na obalu. Na sebe se smějí ukládat maximálně 3kusy.

Zakázaná manipulace s díly kamen:

- skládání části kamen na sebe při dopravě jinak než je určeno výrobcem,
- ukládání dalších balíčků nebo materiálu na zabalená kamna či válec,
- výrobce neručí za poškození výrobku během dopravy.

4. Instalace zařízení

Umístění kamen

Lázeňská kamna se smějí připojovat pouze na komínová tělesa s platnou revizí a s požadovaným tahem dle technické specifikace.

Kamna musí být nainstalována dle ČSN 73 4201 (provádění komínů a kouřovodů a připojování spotřebičů paliv ke komínům). Musí být připojena ke komínovému průduchu, který má dostatečný tah pro všechny prakticky možné provozní poměry. Trubní odvod upevněný v sopouchu a nasazený na kouřovém hrdle spotřebiče paliv musí být pevně sestaven a nasazen, aby nedošlo k jeho náhodnému, nebo samovolnému uvolnění. Jednotlivé roury kouřovodu mají být do sebe zasunuty alespoň 80mm. Doporučujeme, aby kouřovod od kamen do komínu nebyl delší než 1m a aby směrem ke komínu stoupal (cca 1:20).

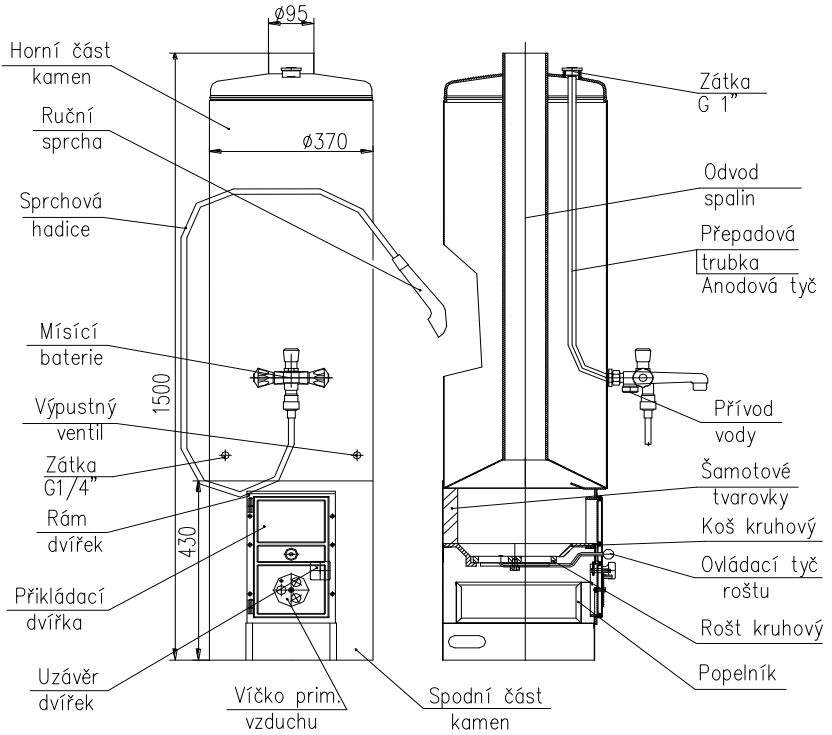
Kamna a kouřovod musí být instalován dle ČSN 06 1008 v bezpečné vzdálenosti 200 mm od hořlavých hmot stupně B, C1 a C2.

Stupeň hořlavosti stavebních hmot a výrobků stanoví z hlediska požární bezpečnosti ČSN 73 0823.

Uvedenou bezpečnou vzdálenost 200 mm je nutno zdvojnásobit, jsou-li spotřebiče a kouřovody umístěny v blízkosti hořlavých hmot stupně hořlavosti

Návod k obsluze LK100

C3. Bezpečnou vzdálenost je nutno zdvojnásobit i v tom případě, kdy stupeň hořlavosti hmoty není prokázán.



Rozdělení hmot do stupňů hořlavosti (viz ČSN 73 0823).

A) nehořlavé: kámen, žula, pískovec, betony, pórobeton, pěnobeton, cihly, šamot, malty, omítkoviny, kovy, sklo a ostatní minerální taveniny, azbestocementové desky

B) nesnadno hořlavé: Akumin, Izomin, sádrokartonové desky, heraklit, Lignos, Rajolit, Velox, novodur, Durufol B, Duroplast H, Dekorplast, Rotizol, čedičová plst', Haver, skleněné rohože

C₁) těžce hořlavé: dřevo listnaté, buk, dub, překližka, Hobrex, Sirkolit, Werzalit, Ecrona, Umakart

C₂) středně hořlavé: dřevo jehličnaté, borovice, modřín, smrk, dřevotřískové desky, Piloplat, Duplex, Solodur, korkové desky SP, korkové parkety

C₃) lehce hořlavé: dřevotřískové desky laminované, pilinové desky, Pilolamit, dřevovláknité desky, hobra, Sololak, Sololit, korkové desky BA, Polystyren, Polyuretan

Kamna mohou být používána dle ČSN 33 20 00 - 3:1995 v prostředí základním AA5/AB5

Kamna nesmí být používána, jestliže hrozí v okolí kamen nebezpečí přechodného vzniknutí hořlavých plynů nebo par (např. při lepení linolea, PVC apod.). Kamna musí být včas vyřazena z provozu.

Je-li podlaha z hořlavého materiálu, musí být kamna postavena na nehořlavé tepelně izolující podložce, která přesahuje kamna na straně dvířek nejméně o 30 cm, na ostatních stranách nejméně o 10 cm.

Na spotřebič a do vzdálenosti menších než je bezpečná vzdálenost nesmí být pokládány hořlavé předměty.

Pro zatěsnění spáry mezi oběma díly lze použít šamotu, který se vyrobí smícháním šamotové moučky (je přibalena v sáčku v obalu spodní části kamen) s vodou.

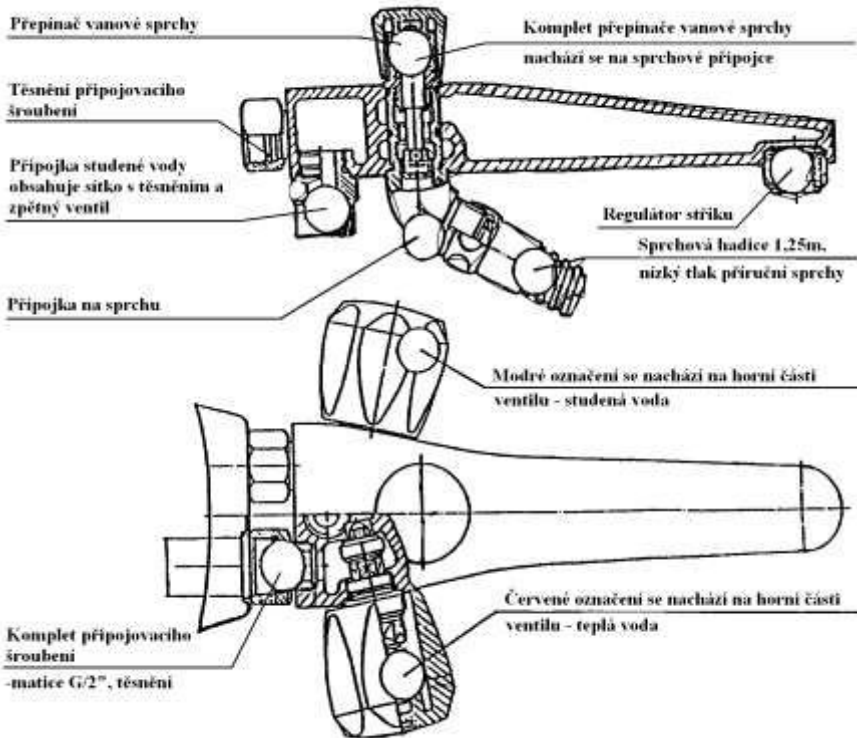
Mícháním vytvořit hustou kaši, kterou pak nanést v dostatečném množství na vnější nosný kruh spodní části. Poté je nutno provést nasazení horní části, zkontrolovat utěsnění spáry mezi oběma částmi šamotovou maltou (hlínou). Zatěsněnou spáru nechat zatvrdnout. Před zahájením provozu kamen na jmenovitý výkon je nutno provést vypálení šamotového těsnění viz. kapitola

Návod k obsluze LK100

uvedení kamen do provozu. Nejsou-li obě části utěsněny tímto způsobem, může falešný vzduch způsobit přehřátí vnějších částí kamen a poškodit těsnění.

Uzavírací zátku G 1/4 “ a vypouštěcí ventil, je možno zaměnit podle místních podmínek instalace. Obě součástky je třeba zašroubovat do přírub se závitem vodotěsně.

Montáž misíci baterie



Tělo baterie obsahuje v zadní části 2 ks převlečených matic určených k připojení baterie k nádobě lázeňských kamen. Přívod vody do lázeňských kamen je zaústěn ve spodní části tělesa baterie (blíže ke smaltovanému válci).

K hornímu dílu LK100 se může připojit pouze jedna originální baterie určená výrobcem. **Při provozu LK 100 je nutné používat pouze originální sprchovou**

Návod k obsluze LK100

hadici a hlavici. Neoriginální výrobky mají nižší průtok a mohou tak způsobit přetlakování válce nebo odkapávání vody z baterie.

Baterie LK100 musí být instalována **přímo na příruby válce**, osazování baterie dále od válce LK100 není povoleno a způsobí špatnou funkci baterie – odkapávání z ramínka baterie.

Odkapávání z vývodu baterie během zahřívání lázeňských kamen může být způsobeno rozpínáním vody při ohřevu.

Připojení k vodovodnímu řádu

Připojení koupelňových kamen musí být provedeno dle požadavku, které jsou uvedeny v tomto návodu. Přitom musí být nastaven maximální tlak vodovodního řádu max. na 5barů.

Nedodržení tohoto předpisu může vést k destrukci válce lázeňských kamen. Při montáži přípojky k vodovodnímu potrubí je bezpodmínečně nutno dbát těchto pokynů:

- do přívodního vodovodního potrubí je nutno před kamna vmontovat uzavírací ventil, aby bylo možno okamžitě přívodní potrubí uzavřít při vypouštění, nebezpečí mrazu nebo v případě poškození, aniž by se musel uzavřít hlavní uzávěr vody v objektu,
- připojení vstupní vody provést na správnou přírubu (viz obrázek baterie). **Záměnou přírub přívodní vody s vývodem pro sprchovou hadici dojde k takřka okamžitému zničení válce LK100 přetlakováním,**
- k utěsnění používat přiložená těsnění,
- Sprchovou hadici při používání nepřetáčet, nelámat ani nenamáhat tahem. Mechanicky poškozená sprchová hadice nemá patřičný průtok a může tak vést k přetlakování LK100.

5. Uvedení do provozu

Lázeňská kamna LK100 smí obsluhovat pouze dospělé osoby.

Před každým ohřevem je nutno naplnit horní část plně vodou. Provede se otevřením ventilu teplé vody. Začne-li vytékat voda výtokovým ramínkem resp. sprchovací hadicí, je horní nádoba napuštěna. Ventil teplé vody je možné uzavřít.

Při prvním uvádění do provozu je třeba provést vypálení šamotového utěsnění, aby se zabránilo poškození šamotové vyzdívky přehřátím. K tomu je nutno vytopit kamna dvakrát až třikrát lehkým zapálením dříví.

Návod k obsluze LK100

Při roztápění je na krátkou dobu nutné větší množství spalovacího vzduchu. Toho lze dosáhnout přiotvřením dvířek. Při provozu kamen na jmenovitý výkon se regulace spalovacího vzduchu provádí výlučně uvedeným zařízením na regulaci vzduchu na dvířkách kamen. Odstranění popela z roštu za provozu se provádí při uzavřených dvířkách zvenčí pomocí ovládací tyče. Manipulace s ovládací tyčí se provádí za bakelitovou kouli umístěnou na konci tyče, kovová část ovládací tyče je za provozu zahřátá - hrozí nebezpečí popálení.

Je třeba nedopustit přehřívání vody v kamnech, aby se zabránilo zesílené tvorbě vodního kamene.

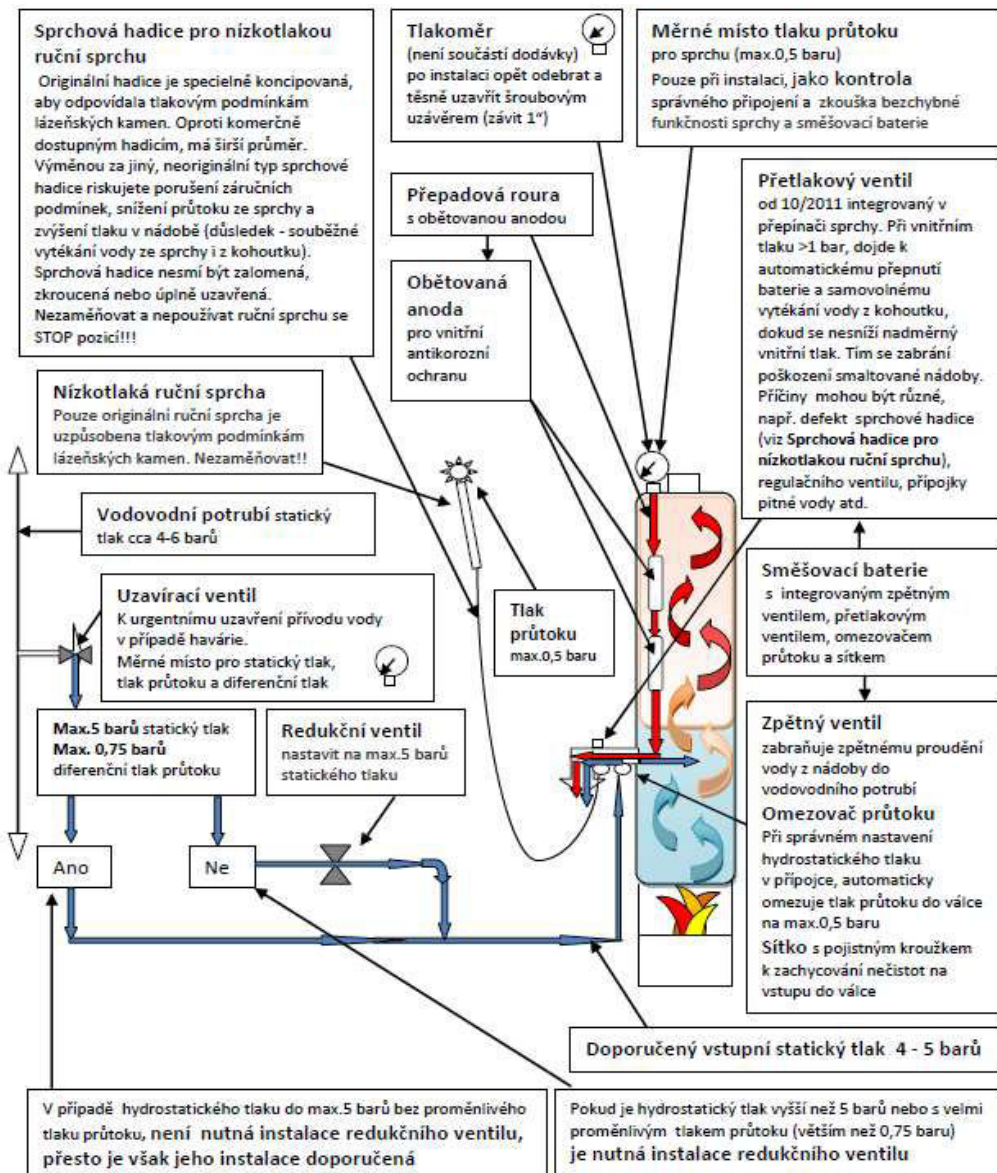
Během roztápění začíná s rostoucí teplotou vody v nádobě růst objem vody v nádobě. Tento růst objemu vytápěné vody se projeví odkapáváním vody z výtokového ramínka resp. ze sprchy, protože přepadová trubka je přes mísící baterii neustále otevřena do výtoku. Odkapávání ze sprchy během ohřevu vody v nádobě je tedy nutné.

Ohřivač vody LK100 může být působením vnitřního tlaku poškozen nebo zničen. Proto tedy:

- Ujistěte se, že sprchová hadice není ohnutá, výrazně zkroucená nebo poškozená.
- V případě poškození hadice ji vyměňte za novou originální.
- Používání neoriginální sprchové hadice povede z důvodu nižšího průtoku k odkapávání vody z ramínka baterie a může vést k poškození válce lázeňských kamen.
- Baterie LK100 musí být instalována přímo na příruby válce, osazování baterie dále od válce LK100 není povoleno a způsobí špatnou funkci baterie.
- Záměnou příruby pro připojení vody z vodovodního řádu s přírubou pro sprchovou hadici dojde ke zničení válce LK100. Připojení proveďte výhradně podle schématu z odstavce „Montáž mísící baterie“.

Na další straně můžete vidět kompletní předepsané zapojení výrobku LK100. Toto zapojení je nutné dodržet tak, aby nemohlo dojít k přetlakování horního dílu vzhledem k tomu, že se jedná o tzv. beztlaké zařízení.

Prosíme o pečlivé prostudování přiloženého schématu zapojení.



6. Odběr vody a vypouštění horního dílu

Voda se odebírá pomocí mísící baterie (je popsáno v technickém popisu). Při vypouštění horního dílu se uzavře uzavírací ventil v přívodu vody do lázeňských kamen a povolí se vypouštěcí ventil, který je umístěn ve spodní části nádoby. Abychom zabránili vzniku podtlaku v nádobě a docílili rychlejšího vypuštění nádoby, povolíme zátka 1" umístěnou v horní části nádoby.

7. Údržba lázeňských kamen

Při nebezpečí mrazu je nutno koupelnová kamna vypustit. Studený i teplý kohoutek mísící baterie nechat povel.

Nejméně jednou ročně je nutné zkontrolovat:

- Sítka ve výtokovém ramínku u baterie,
- Přepadovou trubku prověřit profouknutím, není-li zanesena vodním kamenem nebo jinou nečistotou, popřípadě ji vyčistit nebo vyměnit.
- Vnější plochy kamen je třeba otřít ve studeném stavu hadrem, namočeným do teplého mýdlového roztoku, potom přetřít mokřím a vyleštit suchým hadrem. Dbát na to, aby se v prostoru pro popelníkovou zásuvku nehromadily zbytky popela, které by případně spadly mimo popelníkovou zásuvku a bránily tak jejímu správnému zasunutí.

Popel je nutno odkládat do nehořlavé nádoby s víkem

8. Seznam vyměnitelných náhradních dílů

Název dílu	Objednací číslo
Horní část kamen	
Horní část – nádoba	3700088
Vypouštěcí ventil G 1/4" + zátka G 1/4 "	319420800002
Zátka G 1 "	319421006234
Mísící baterie	319421006234
Těleso baterie	30094
Sprechová hadice	319421211000
Ruční sprecha	319421193440
Spodní část kamen - topeniště	
Spodní část kamen	3700087
Dvířka kompletní	3700010
Koš kulatý – litina	161120000002
Rošt kulatý – litina	161120000001
Tvarová šamotka	598735250102

Návod k obsluze LK100

Ovládací tyč roštu	3134005
Popelník	3700001

9. Seznam dodávaného příslušenství

Horní část – v samostatném balení, uvnitř balení jsou přiloženy:

- Zátka G 1/4“, vypouštěcí ventil G 1/4“, zátka G 1“
- Záruční list

Spodní část kamen v samostatném balení, uvnitř balení jsou přiloženy:

- popelník
- sáček se šamotovou moučkou
- návod k obsluze vč. záručního listu

Mísící baterie

- mísící baterie
- sprchová hadice, ruční sprcha, krytka

10. Likvidace odpadů

Obalový materiál je třeba ekologicky zlikvidovat v kontejnerech na tříděný odpad.

Po ukončení životnosti kamen likvidovat plášť a rošty jako kovový odpad, šamotové cihly odevzdat ve sběrném dvoře.

11. Často kladené otázky

Z ramínka baterie vytéká voda i přes to, že je přepínač v poloze sprchování

Příčina: ve válci LK 100 vzrostl tlak nad 1bar. Zareagoval pojistný ventil osazený v baterii a odpouští přebytečný tlak ramínkem baterie, aby ochránil válec před přetlakováním.

Odstranění závady:

- zkontrolujte, zda používáte originální sprchovou hadici a sprchovou růžici, že sprchová hadice není ucpaná, zkroucená nebo jinak poškozená. Dále zkontrolujte tlak vody na vstupu do válce. Maximálně povolený tlak je 5 barů.
- Ujistěte se, že máte baterii osazenou PŘÍMO NA VÁLCI LK 100 dle schématu 11, oddálená instalace baterie není povolena.



12. ZÁRUČNÍ LIST

(lázeňská kamna LK 100)

výrobní číslo horní části kamen _____ *

výrobní číslo spodní části kamen _____ *

Objem zásobníku: 100 l

Výkon: 8 kW

Výrobce: OPOP spol. s r.o., Valašské Meziříčí

Tel.: 571 675 589, **fax.:** 571 611 225

Datum expedice ze závodu: _____

Podmínky záruky:

Tento záruční list obsahuje osvědčení o jakosti a kompletnosti. Výrobce potvrzuje, že výrobek je kontrolován a odpovídá svým provedením technickým podmínkám a ČSN 06 12 01 a ČSN 06 1215.

Za jakost, funkci a provedení kamen ručíme po dobu 24 měsíců ode dne prodeje příslušnému spotřebiteli, nejdéle však 30 měsíců ode dne vyskladnění z výrobního podniku a to tím způsobem, že vady vzniklé prokazatelně následkem vadného materiálu, vadné konstrukce, nebo vadného provedení odstraníme v nejkratší době na náš náklad s podmínkou, že lázeňská kamna:

- LK 100 smí instalovat pouze firma s platným oprávněním provádět jeho instalaci a údržbu.
- jsou v normálním technickém stavu dle návodu k obsluze
- jsou připojeny na komínový průduch dle ČSN 73 4201
- nejsou násilně mechanicky poškozeny (nebyl proveden neoprávněný zásah s výjimkou zásahů povolených v návodu k obsluze)
- komínový tah dle ČSN musí odpovídat hodnotě 10 Pa
- spotřebitel při uplatňování reklamace předloží tento záruční list, řádně vyplněný



- jsou dodrženy pokyny výrobce pro instalaci a používání uvedené v návodu
- záruka se nevztahuje na těsnící materiál (těsnící kroužky)
- je-li tlak průtoku vstupní vody do kamen max. do 5barů
- je-li použita mísící baterie dodávaná výrobcem horního dílu (použitím jiné i starší mísící baterie hrozí poškození horního dílu)
- v případě reklamace hor. dílu, zapsat do záruč. listu výrobní číslo reklamovaného hor. dílu
- pokud odběratel neuskuteční prodej výrobku do výše uvedené zákonné záruční doby, veškerou zodpovědnost za případnou vadu výrobku nese odběratel a náklady spojené s vyřízením reklamace budou přeučtovány odběrateli
- záruka se nevztahuje na poškození přepravou. Zákazník je povinen zkontrolovat, zda obal LK100 nebyl poškozen při přepravě. V opačném případě LK100 od přepravce nepřebírat.
- pozdější reklamace na poškozený a od dopravce přebraný LK100, nebude brána jako oprávněná.

TK dne _____ Prodáno dne _____

Údaje vyplnit při prodeji lázeňských kamen

Poznámka:

Při hlášení závady je nutné vždy předložit tento záruční list, udat přesnou adresu a uvést okolnosti, za kterých k závadě došlo. O způsobu a místě opravy bude rozhodnuto v našem podniku.

Postup při reklamaci výrobku:

- Předložit osobně, poštou nebo emailem řádně potvrzený záruční list s dokladem o zaplacení výrobku prodejci výrobku, výrobní číslo válce nebo topeniště.
- Nahlásit přesnou adresu, případně telefon a uvést okolnost, při které k události došlo.
- Standardní způsob řešení reklamace je:
- Zasláním reklamovaného dílu na výměnu.
- V případě nemožnosti postupu podle bodu a) má výrobce právo určit způsob, termín a provedení opravy svým servisním pracovníkem, nebo smluvním partnerem.
- Uživatel je povinen umožnit opravu podle bodu b)
- Neumožní-li uživatel přístup k provedení opravy, považuje výrobce tuto reklamaci za ukončenou.
- V případě neopravitelnosti závady má uživatel právo na výměnu vadného dílu. Avšak v případě neoprávněnosti reklamace tj. nepotvrzení závady servisním pracovníkem, budou reklamujícímu vyúčtovány náklady spojené s prohlídkou a cestovným.
- Nezapsáním výr. čísla, při reklamaci hor. dílu do záručního listu, se bude reklamační považovat za neoprávněnou.
- Koupí výrobku kupující souhlasí se záručními podmínkami výrobce.
- V případě nutnosti urychlení reklamace kontaktujte servisní oddělení výrobce na tel. **571 675 252** nebo **602 743 970**, nebo na email **servis@opop.cz**



Vážený zákazníku,

jsme velmi rádi, že jste se rozhodl zakoupit si náš výrobek. Toto rozhodnutí Vás opravňuje k získání 20% slevy na náhradní díly. K tomu, abyste získal výše uvedené výhody, je potřebné vyplnit registrační kartu a zaslat ji na naši adresu:

OPOP spol s r.o.

Obchodní oddělení

Zašovská 750

757 01 Valašské Meziříčí

Po obdržení vyplněného formuláře Vám obratem zašleme Zákaznickou kartu, která Vás opravňuje k získání slev u výrobce na náhradní díly. Při objednávání náhradních dílů je nutné vždy uvádět číslo Vaší Zákaznické karty na ní uvedené.

Děkujeme za Vaši důvěru!

Zde odstříhnete a zašlete na naši adresu

.....

13. REGISTRAČNÍ KARTA

Možnost registrace i na našich internetových stránkách www.opop.cz

Jméno..... výrobní číslo

Příjmení..... prodejce.....

Ulice a č.p. typ výrobku.....

Město..... PSČ.....

Telefonní číslo.....

Podpis.....