

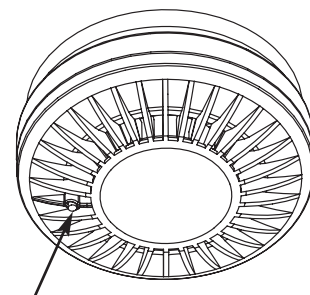
AUTONOMNÍ HLÁSIČ KOUŘE LX738

LX738 splňuje požadavky vyhlášky " o technických podmínkách požární ochrany staveb " (zákon 23/2008 sb.) platné od 1.7.2008, která mimo jiné nařizuje vybavit nové bytové domy a rodinné domy autonomními hlásiči!

FUNKCE:

LX738 je určen pro detekci doutnajícího ohně, který vzniká doutnáním např. papíru, textilu a dřeva. Po detekci kouře se aktivuje optická a akustická signalizace, která upozorní osoby v dosahu detektoru na vznikající nebezpečí.

Tento hlásič pracuje na principu rozptýleného světla. Reaguje i na nejmenší množství kouře, které vnikne do krytu detektoru. Funkčnost lze testovat tlačítkem na vrchním krytu přístroje. Je výhradně určen jako samostatný přístroj k instalaci do domů, bytů a kanceláří. Není určen pro karavany!

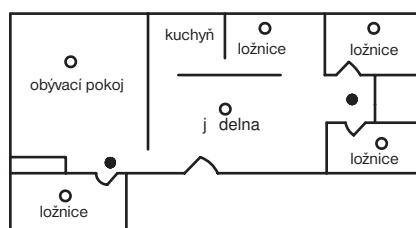


testovací tlačítko

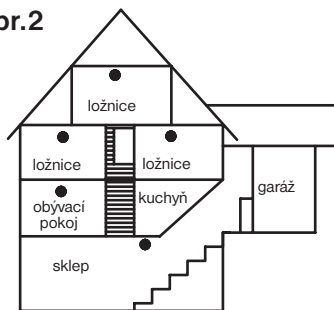
INSTALACE:

Vhodný pro ložnice, obývací pokoje, chodby, haly, schodiště, dřevěné stavby a další prostory se zvýšeným nebezpečím požáru. Dbejte toho, aby v každém patře byl umístěn alespoň jeden hlásič (viz obr.1,2).

obr.1



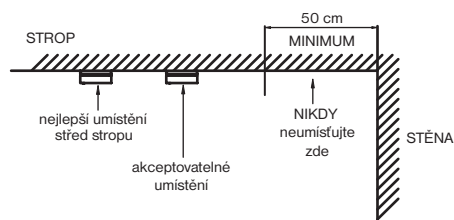
obr.2



- minimální zjištění
- lepší zajištění - hlásič v každé místnosti

Hlásič instalujte na strop min. 50 cm od boční stěny (viz. obr.3). Pro chodby delší než 9 m je doporučeno použít dva hlásiče. Při umístění v podkroví dodržujte instalační vzdálenost podle obr.4.

obr.3



obr.4



! VYVARUJTE SE UMÍSTĚNÍ HLÁSIČE:

- v místech s vysokou vlhkostí a prašností!
- v blízkosti ventilátorů, klimatizace, tepelných zdrojů, zářivek, výbojek a ionizátorů vzduchu!
- minimálně 3 m od koupelen
- neinstalujte hlásič v menší vzdálenosti než 6 m od míst, kde se normálně vyskytují částice kouře jako je kuchyň
- v nejvyšším místě střechy tvaru "A" (viz obr.4)
- v místech, kde teplota klesá pod 4°C nebo stoupá nad 38°C!
- v místech bez topení a venkovních místnostech
- v místech s vysokou koncentrací výparů barev, výfukových plynů, cigaretového kouře popř. výparů vzniklých při vaření!

TEST HLÁSIČE:

Pro správnou funkci hlásiče je nutné provádět TEST každý týden. Stiskněte testovací tlačítko na přední části těla hlásiče (viz. obr.0) a držte jej až do doby než se spustí alarm, ten může trvat až 10 s. Toto je jediný způsob jak ověřit funkčnost hlásiče. Pokud se alarm nespustí ihned hlásič vyměňte!

! ÚDRŽBA HLÁSIČE:

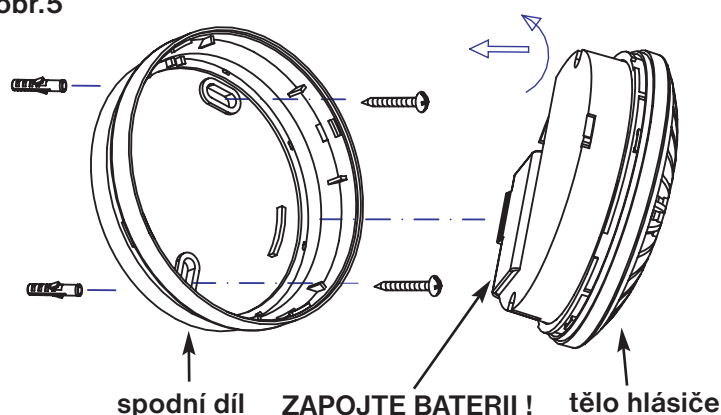
Pokud je hlásič zaprášený, opatrně otřete tělo hlásiče suchým hadříkem nebo vysajte povrch hlásiče. Při údržbě vyjměte baterii! Po ukončení vložte novou baterii a proveďte TEST hlásiče!

Upozornění: Nikdy neodpojujte baterii k zastavení alarmu. Alarm se ukončí automaticky, pokud dojde k odvětrání kouře z komory hlásiče. Nestůjte v blízkosti hlásiče pokud spustí alarm, hlasitá siréna v uzavřeném prostoru může být nepříjemná pro Váš sluch!

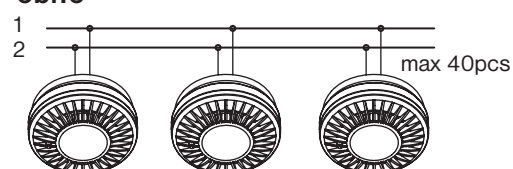
POSTUP PŘI MONTÁŽI:

- 1, vyberte vhodné umístění (nejlépe ve středu stropu) s ohledem na snadný přístup pro testování a výměnu baterie (vyvarujte se nevhodných umístění viz.výše)
- 2, přidržte spodní díl na vybraném místě a vyznačte otvory pro vrtání
- 3, vyvrtejte 2 otvory (3/16" - 5 mm) do vyznačených míst
- 4, pomocí dvou přiložených vrutů (a hmoždinek) namontujte spodní díl (viz obr.5)
- 5, vložte a zapojte alkalickou baterii 9V podle pokynů v obr.3 (každých 35s blikne červená LED - kontrola správné funkce)
- 6, tělo hlásiče nasadte na spodní díl tak, aby šipka na spodním dílu směřovala na výřez těla hlásiče, poté tělo přitlačte a otočte v pravo až zapadne západka spodního dílu do výřezu těla hlásiče **-nelze zavřít bez baterie!**
- 7, otestujte funkci hlásiče stisknutím testovacího tlačítka na 5s (při správné funkci se ozve akustický signál, pokud se tak nestane, obraťte se na výrobce).

obr.5



obr.6



svorky pro
propojení
více hlásičů



PROPOJENÍ VÍCE HLÁSIČŮ:

Hlásič je možné propojit s dalšími hlásiči (max.40 hlásičů). Docílíme tak rychlejší signalizace a většího zabezpečení. Nezávisle na tom, kde dojde k detekci kouře, rozezná se alarm na všech připojených hlásičích! Použijeme dvoužilový kabel (J-Y (St)-2x0.8mm), kterým propojíme hlásiče pomocí svorek 1 a 2, podle schématu obr.6. Je nutné dodržet uvedené schéma pro všechny připojované hlásiče!

PROVOZ HLÁSIČE:

Při zvýšené koncentraci kouře se aktivuje optická i akustická signalizace, která se automaticky zruší po vyvětrání prostoru. Při hlášení poplachu zachovejte klid a ověřte zda existuje ohnisko požáru. Pokud došlo ke vzniku požáru opusťte dům a ihned volejte hasiče!

TEST hlásiče doporučujeme provádět jednou týdně!

LX738 nereaguje na plyn a není vhodný pro detekci požárů a otevřených ohňů s malým vývinem kouře (např.líh a další chemické látky)!

Kontrola stavu baterie a její výměna:

Hlásič provádí automatickou kontrolu stavu baterie. Pokud dojde k poklesu baterie pod danou úroveň, hlásič vydává každých 35 s krátký akustický signál, a tím informuje o **okamžité nutnosti výměny baterie!**

- otočte tělem hlásiče doleva (proti směru hodinových ručiček)
- vyjměte baterii a vložte novou alkalickou baterii 9V (**doporučujeme používat baterie typu GP#1604P,S nebo Duracell #MN1604**)
- nasadte tělo hlásiče opět na spodní díl podle pokynů pro montáž

Použitou baterii likvidujte v souladu s předpisy pro nakládání s nebezpečnými odpady!

Technické parametry:

Napájení	9 V alkalická baterie (typ 6F22)
Životnost baterie	1 až 3 roky (podle typu)
Hlasitost	> 85 dB (3 m)
Příkon	<10 μ A (pracovní <10 mA)
Detekční metoda	optická komora
Indikace slabé baterie	7 V \pm 0,5 V
Životnost	3-5 let
Pracovní teplota	0°C až +50°C
Rozměry	\varnothing 103 x 50 mm

!Záruka na výrobek je 2 roky. Nerozebírejte a neprovádějte žádné neodborné zásahy vnitřních částí hlásiče! Výrobce nenese odpovědnost za případné škody způsobené nesprávným nebo nevhodným použitím výrobku. Při nesprávném použití výrobek ztrácí záruku!
V případě záručního a pozáručního servisu, zašlete hlásič na adresu výrobce.



ELEKTROBOCK CZ s.r.o.
Blanenská 1763
Kuřim 664 34
Tel./fax: +420 541 230 216
Technická podpora (do 14h)
Mobil: +420 724 001 633
[http:// www.elbock.cz](http://www.elbock.cz)



1293
1293-CPD-0076
08
EN14604:2005

