



**Original Instruction Manual
Originalbetriebsanleitung
Oryginalna instrukcja obsługi
Eredeti használati útmutató
Manual de instrucțiuni original
Pôvodný návod na obsluhu
Originální návod k obsluze
Оригінальні інструкції з експлуатації**

Important:

Read this instruction manual carefully before putting the chain saw into operation and strictly observe the safety regulations!
Keep this instruction manual!

Achtung:

Lesen Sie vor der ersten Inbetriebnahme diese Betriebsanleitung gründlich durch und befolgen Sie unbedingt die Sicherheitsvorschriften!
Betriebsanleitung sorgfältig aufbewahren!

Uwaga:

Przed uruchomieniem urządzenia prosimy przeczytać tę instrukcję, a przy pracy ściśle przestrzegać przepisów BHP!
Prosimy zachować niniejszą instrukcję użytkownika.

Figyelem:

Az első üzembhelyezés előtt figyelmesen olvassa át ezt az üzemeltetési utasítást, és feltétlenül tartsa be a biztonsági előírásokat!
Az üzemeltetési utasítást gondosan őrizze meg!

Atenție:

Citiți cu atenție prezentele instrucțiuni de funcționare înainte de prima punere în funcțiune a mașinii!
Păstrați cu grijă aceste instrucțiuni de funcționare.

Pozor:

Před prvním uvedením do prevádzky dôkladne prečítajte tento Prevádzkový návod a bezpodmienečne dodržiavajte bezpečnostné predpisy!
Prevádzkový návod starostlivo uschovať!

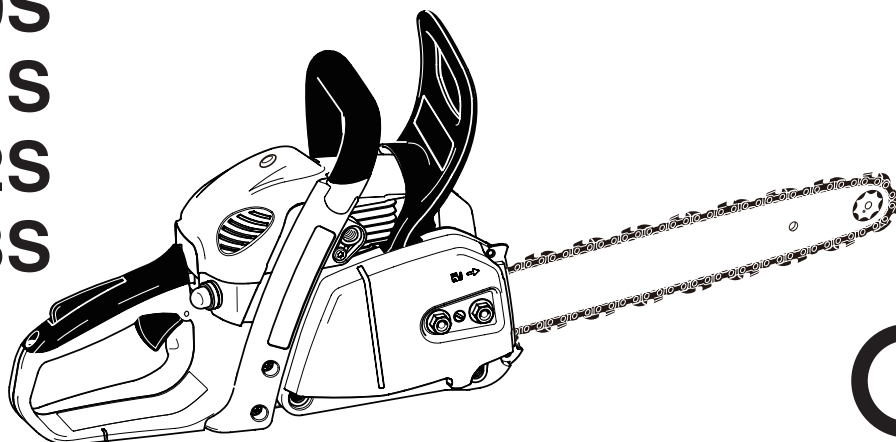
Upozornění:

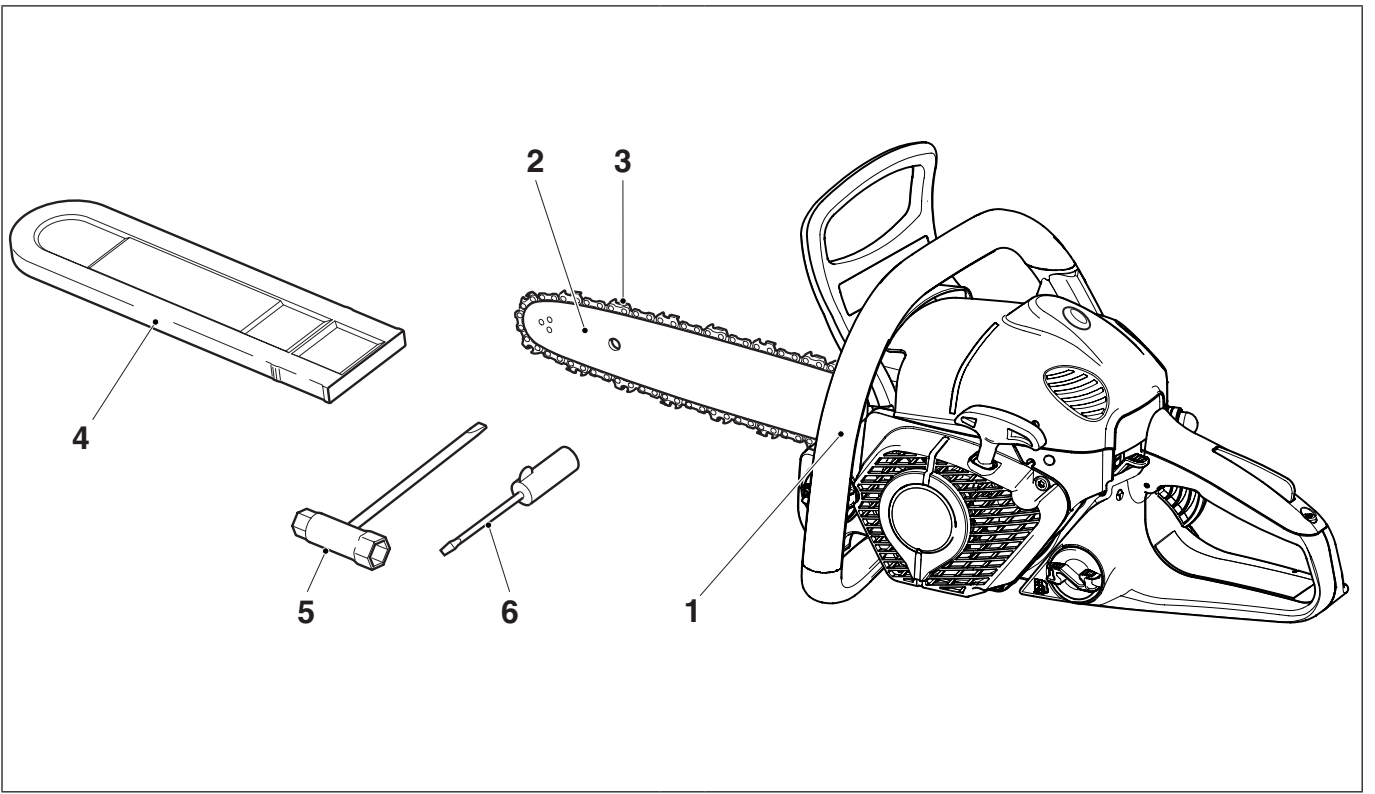
Před prvním použitím přečtěte pečlivě tento návod a dbejte bezpodmienečně bezpečnostních předpisů.
Návod pečlivě uschovejte!

Важливо:

Уважно прочитайте цю інструкцію перед тим, як експлуатувати ланцюгову пилу, та строго дотримуйтеся правил безпеки! Зберігайте цю інструкцію з експлуатації!

**EA3200S
EA3201S
EA3202S
EA3203S**

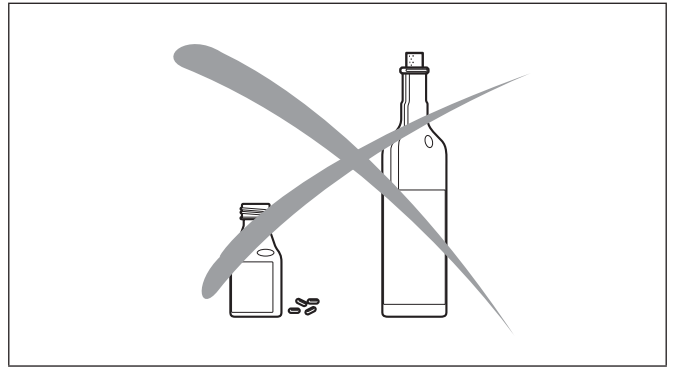




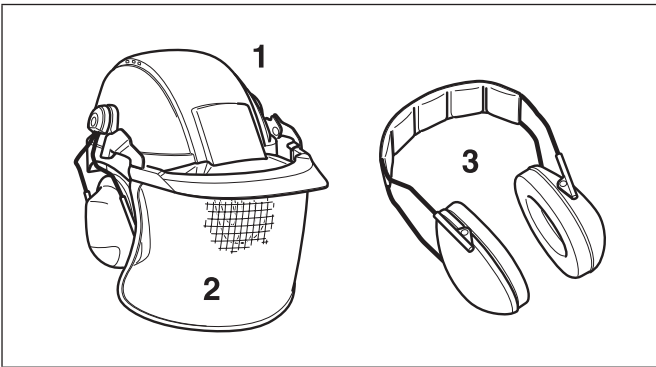
1



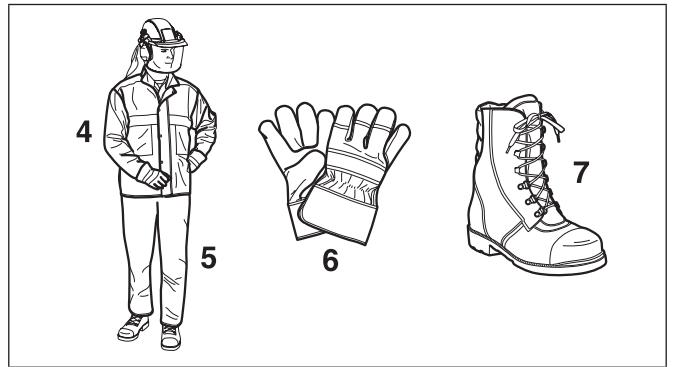
2



3



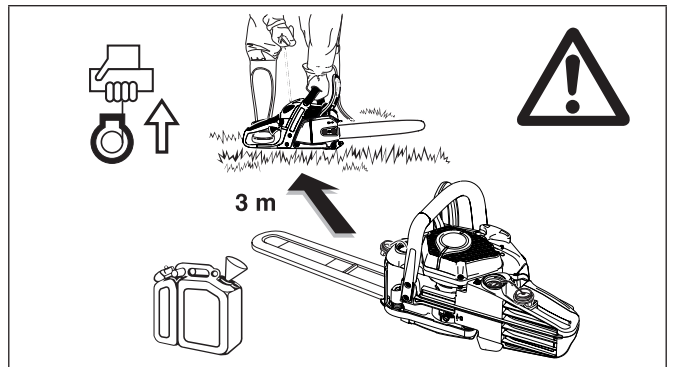
4



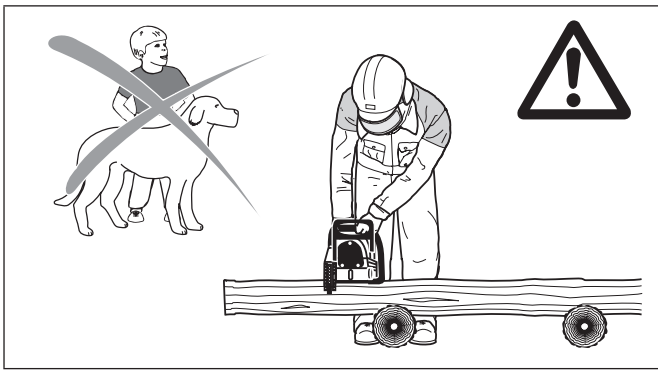
5



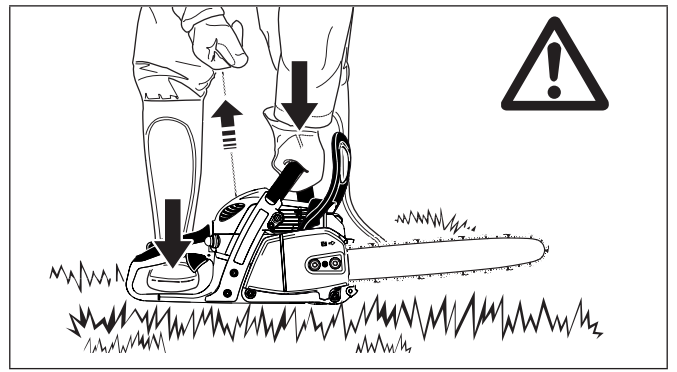
6



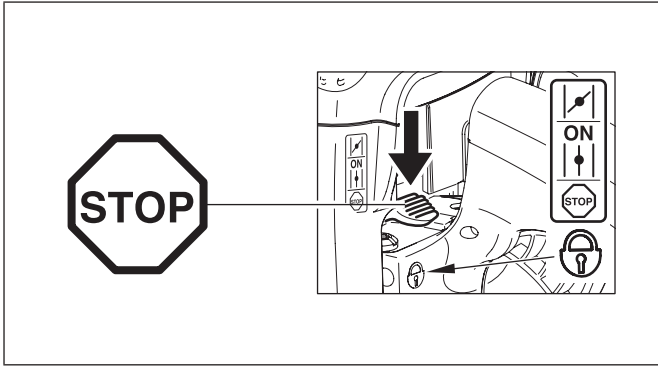
7



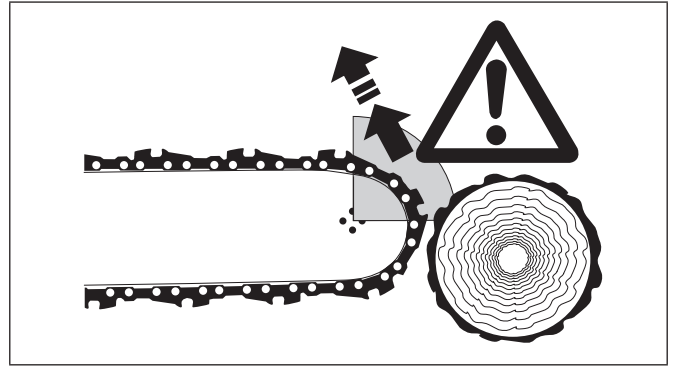
8



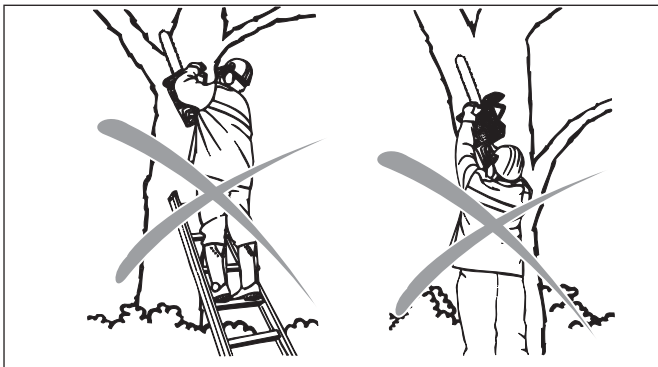
9



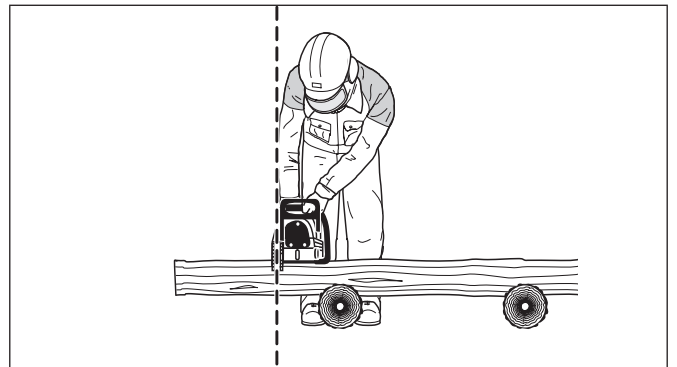
10



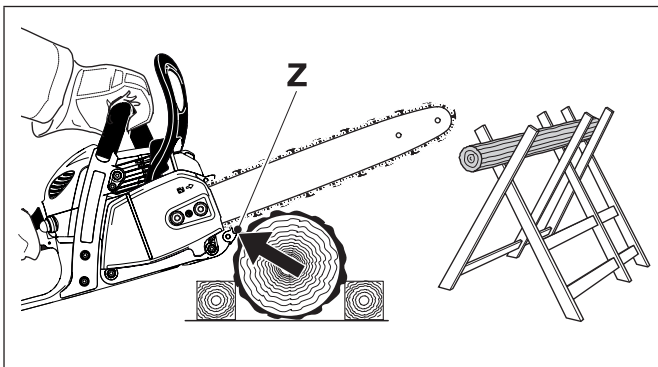
11



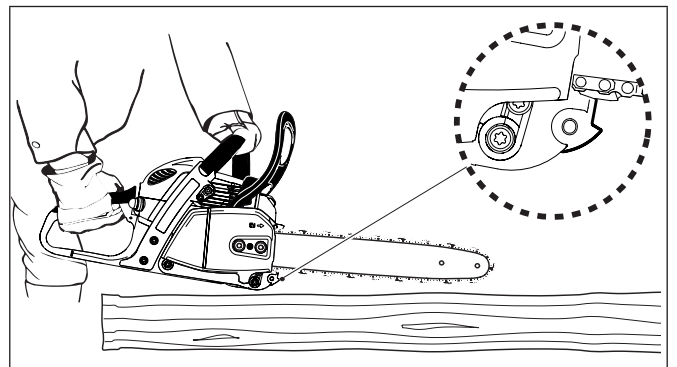
12



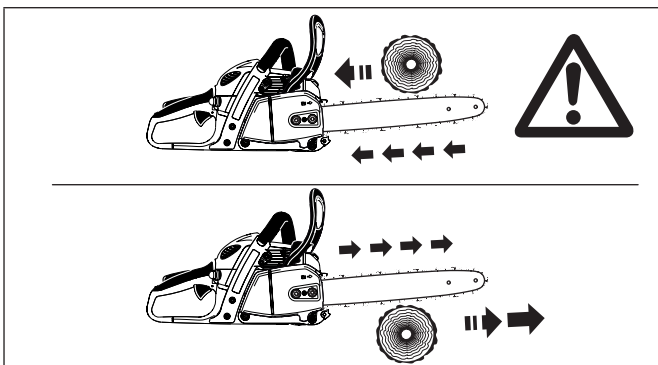
13



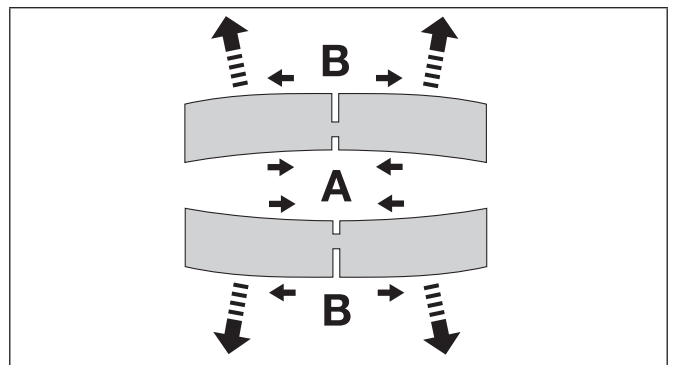
14



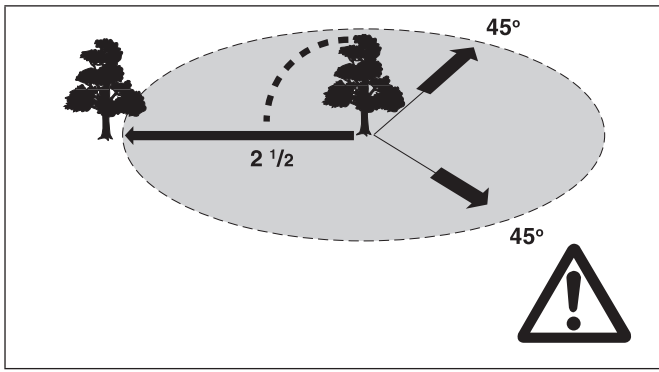
15



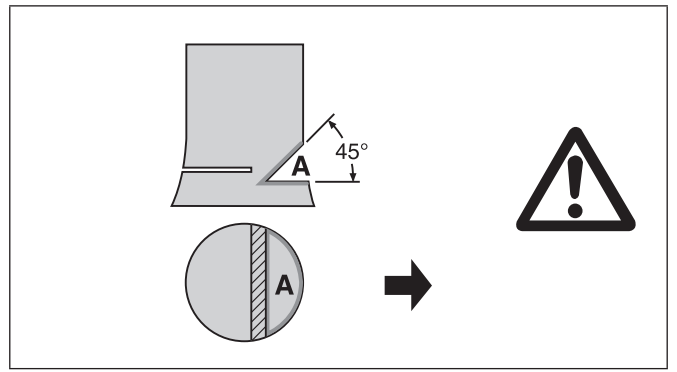
16



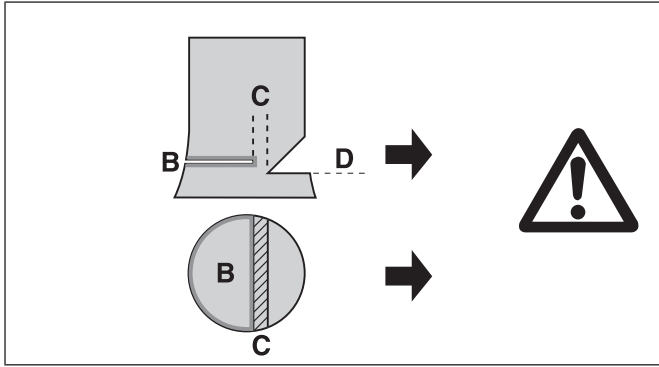
17



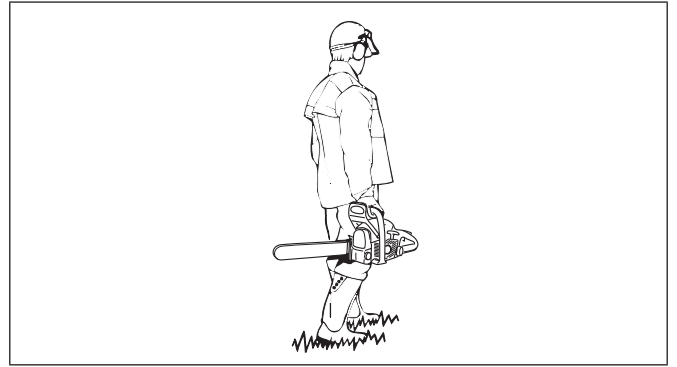
18



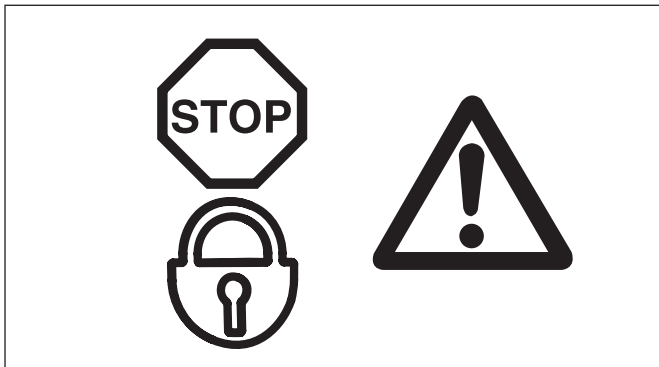
19



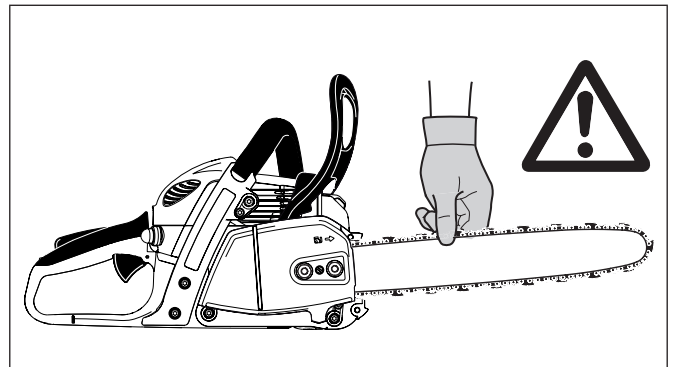
20



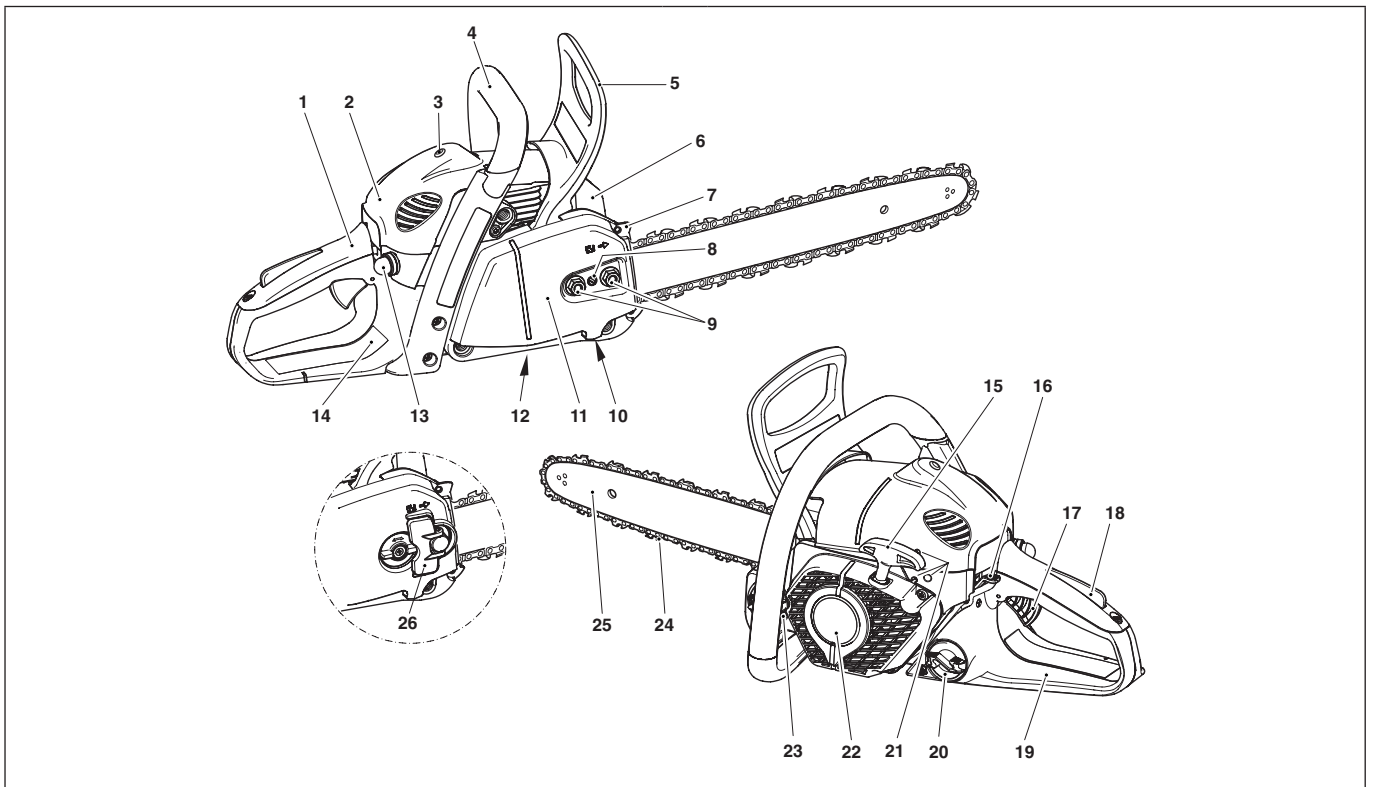
21



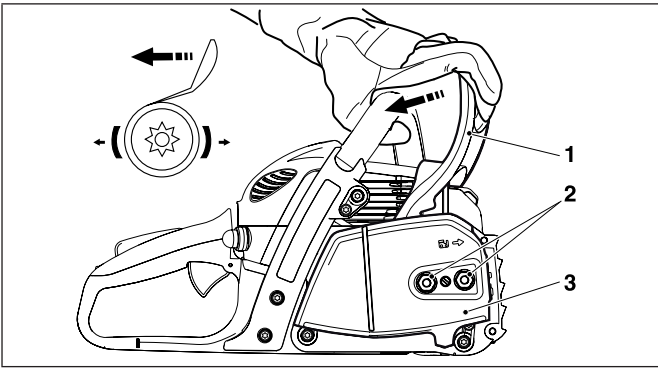
22



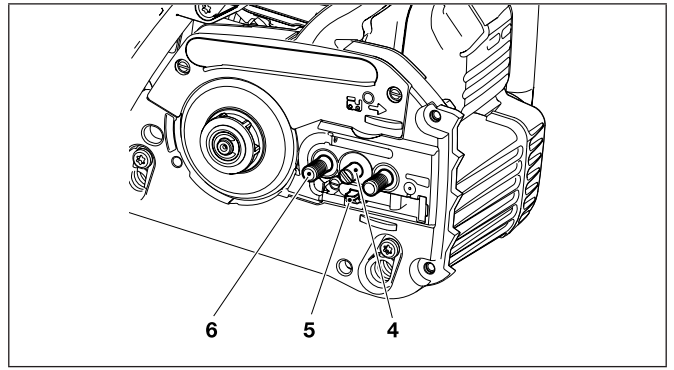
23



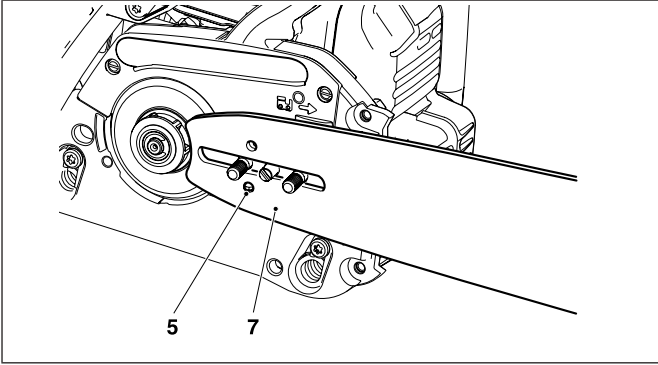
24



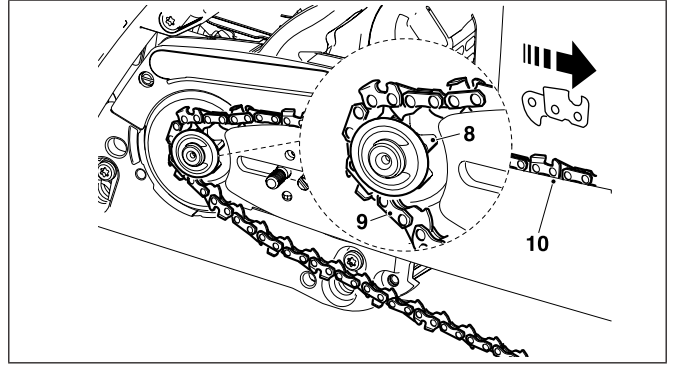
25



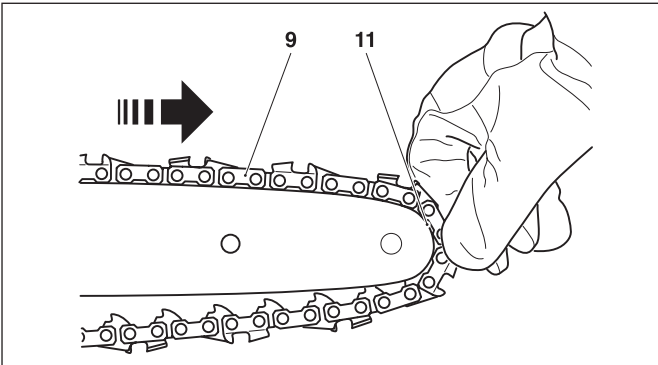
26



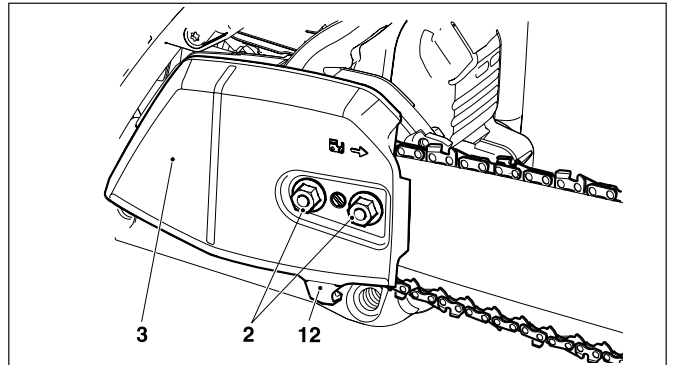
27



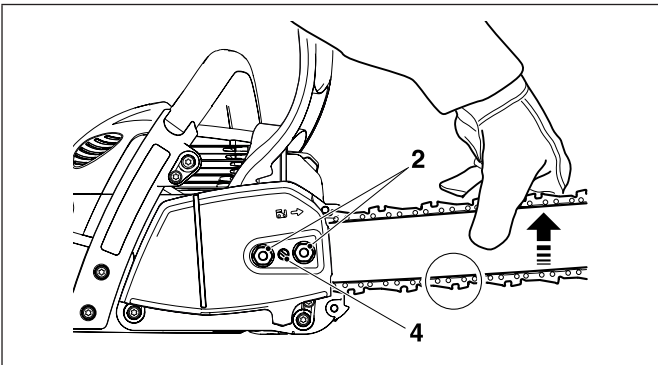
28



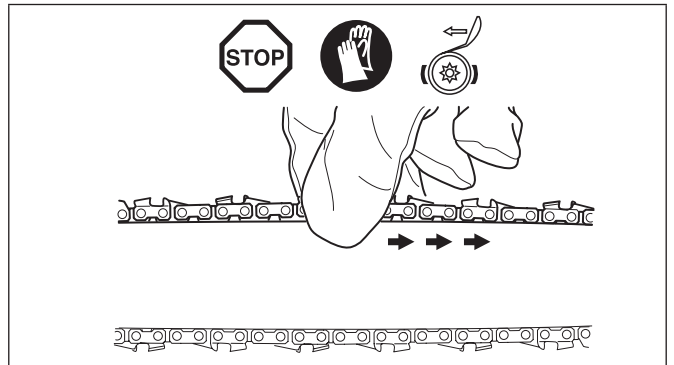
29



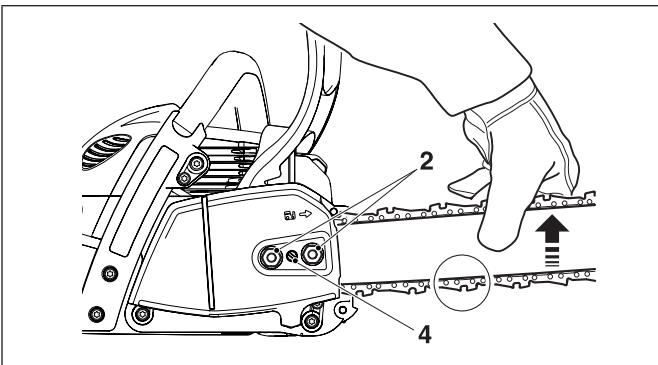
30



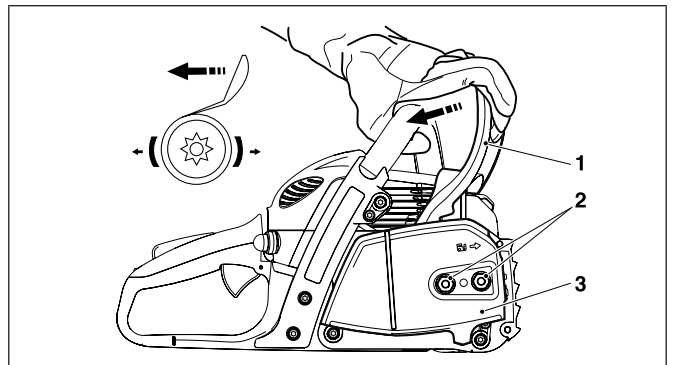
31



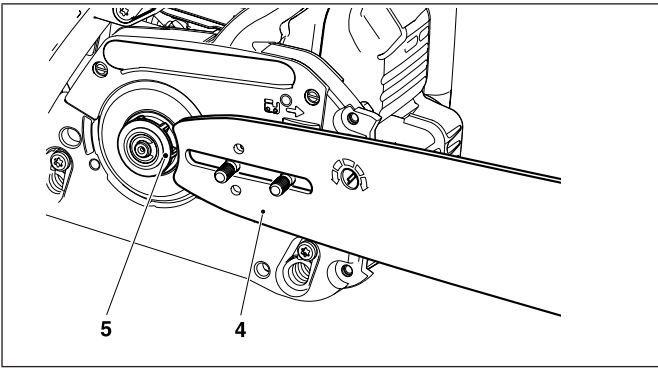
32



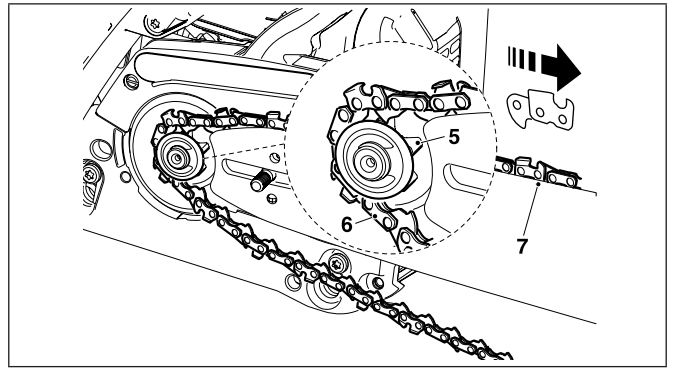
33



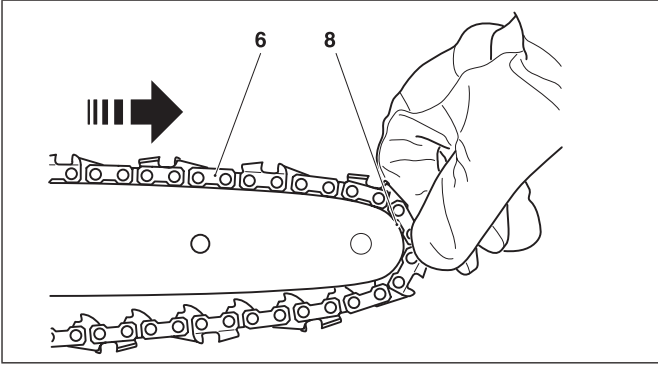
34



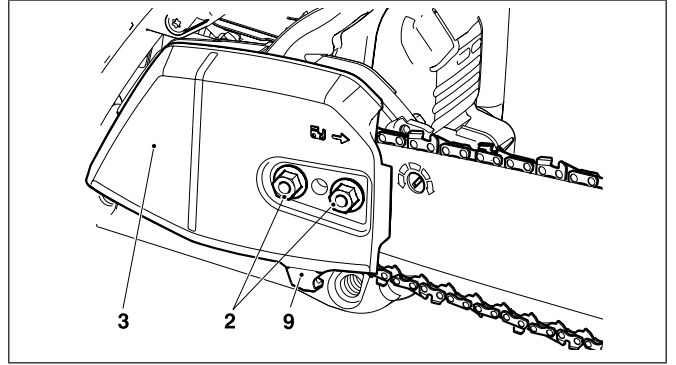
35



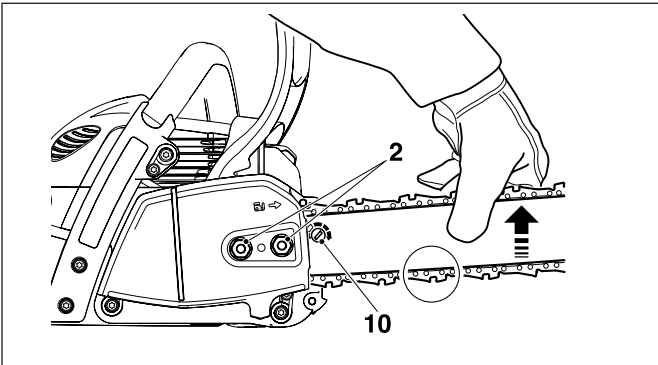
36



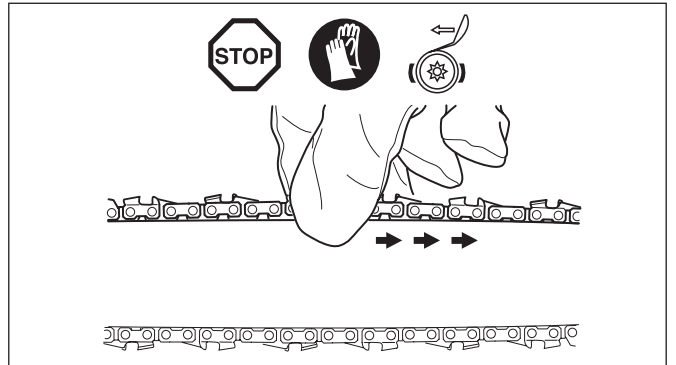
37



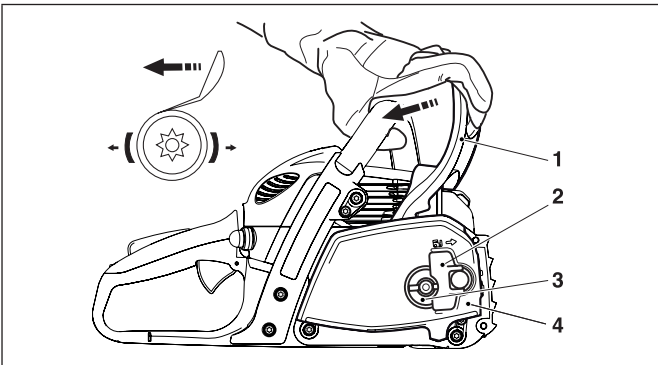
38



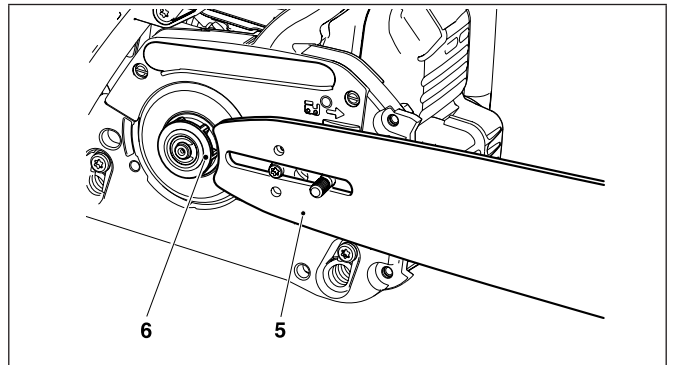
39



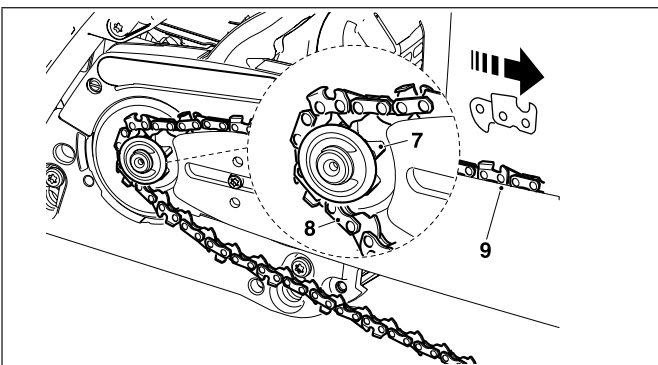
40



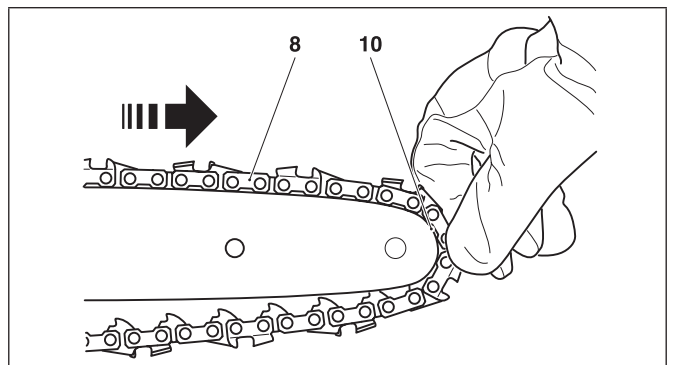
41



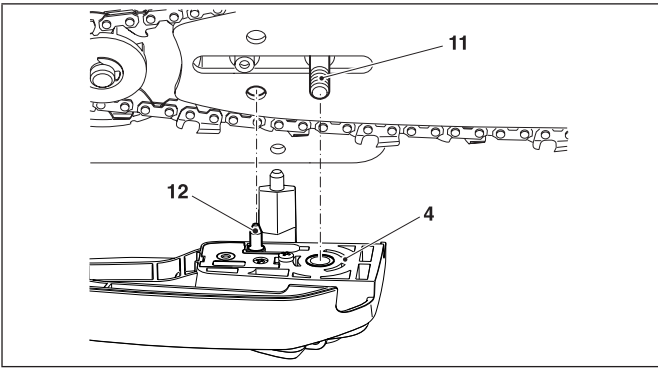
42



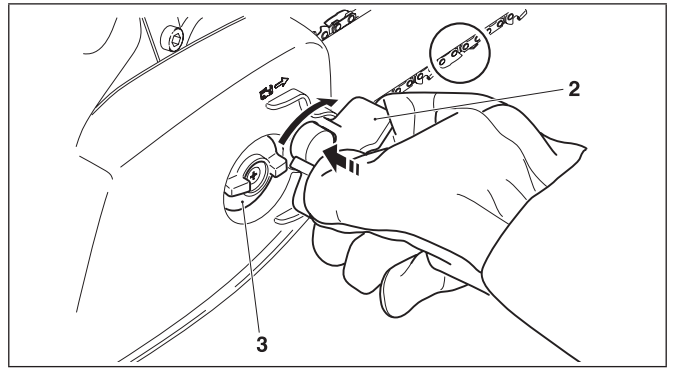
43



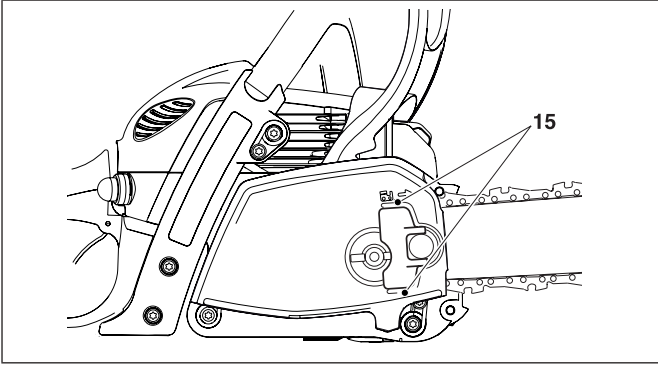
44



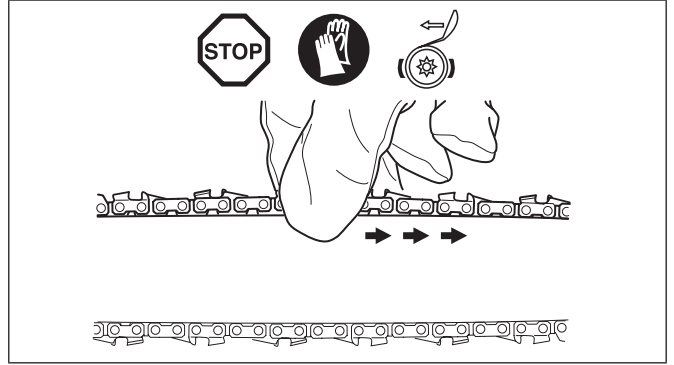
45



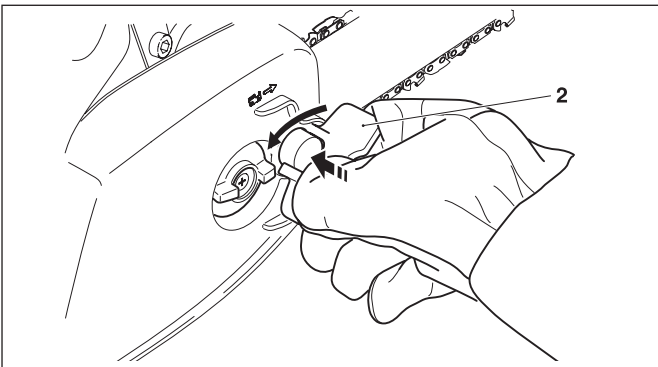
46



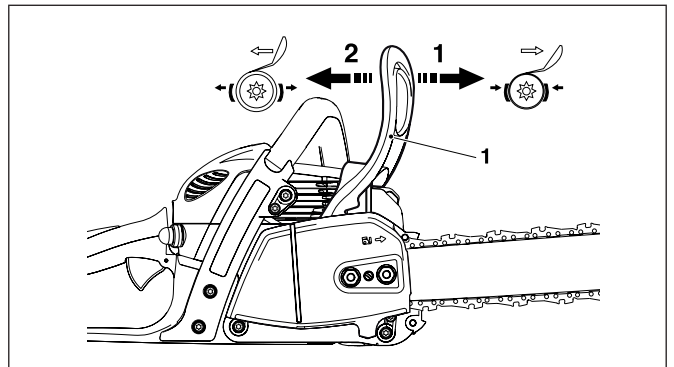
47



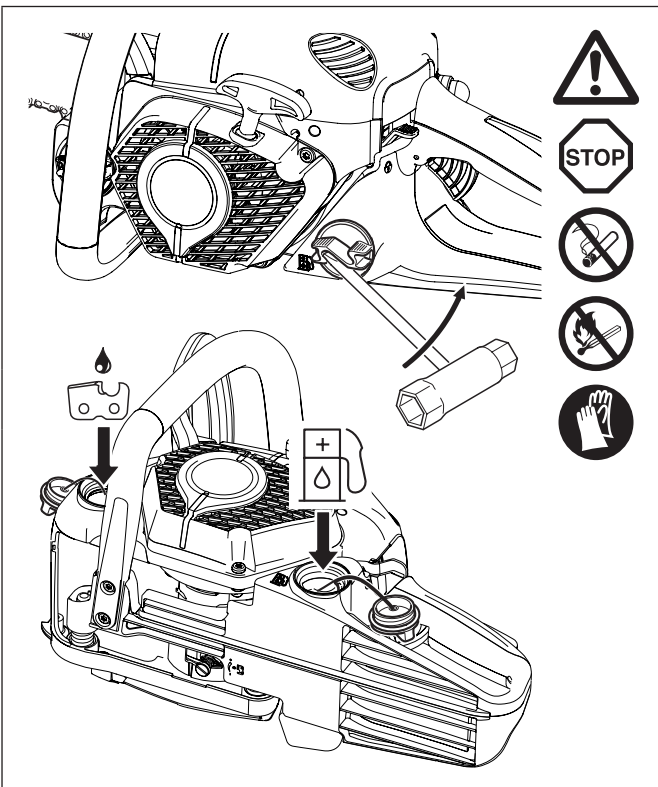
48



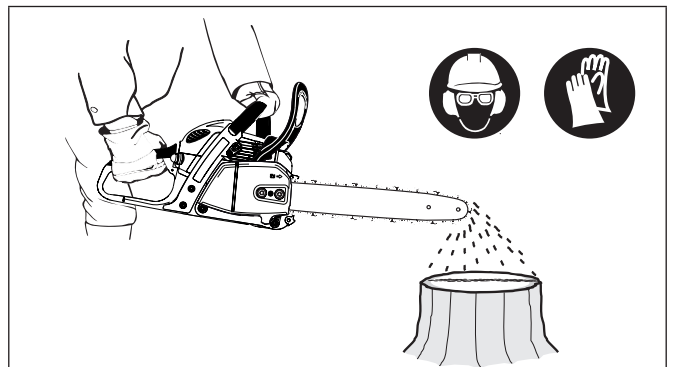
49



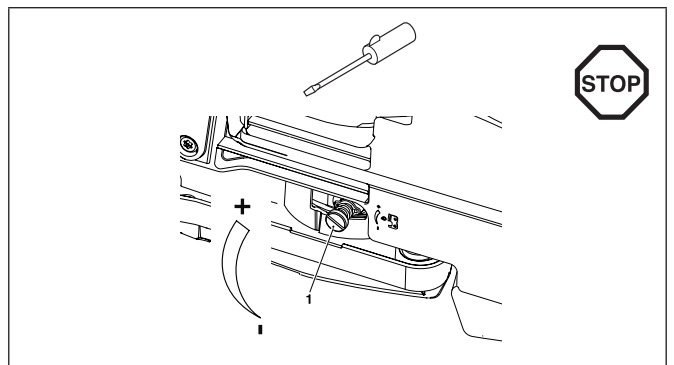
50



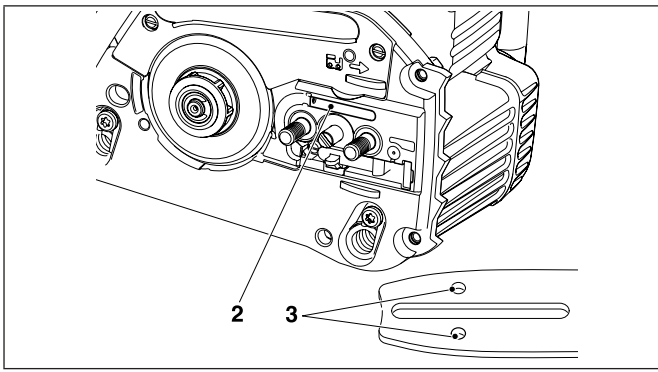
51



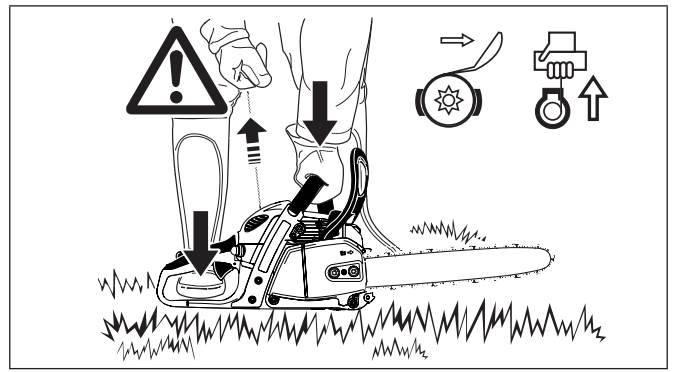
52



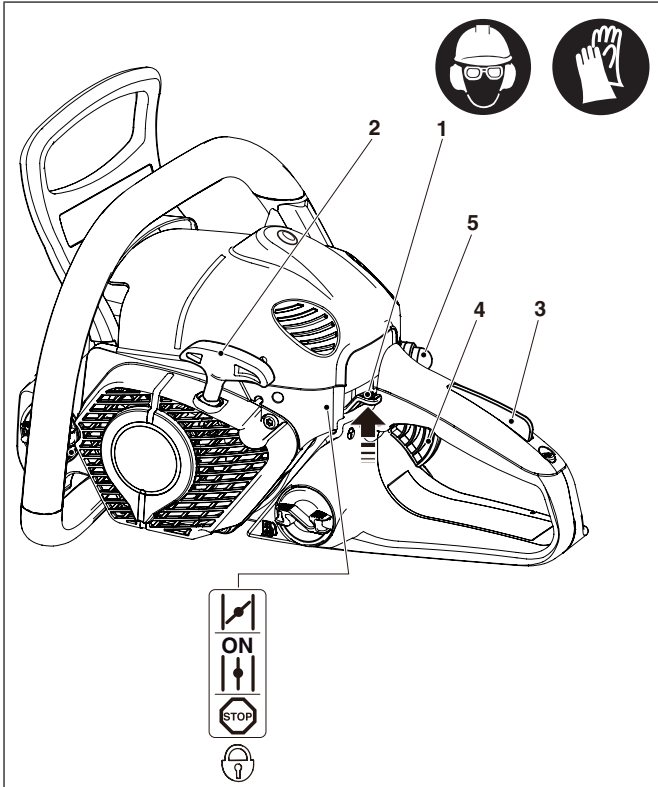
53



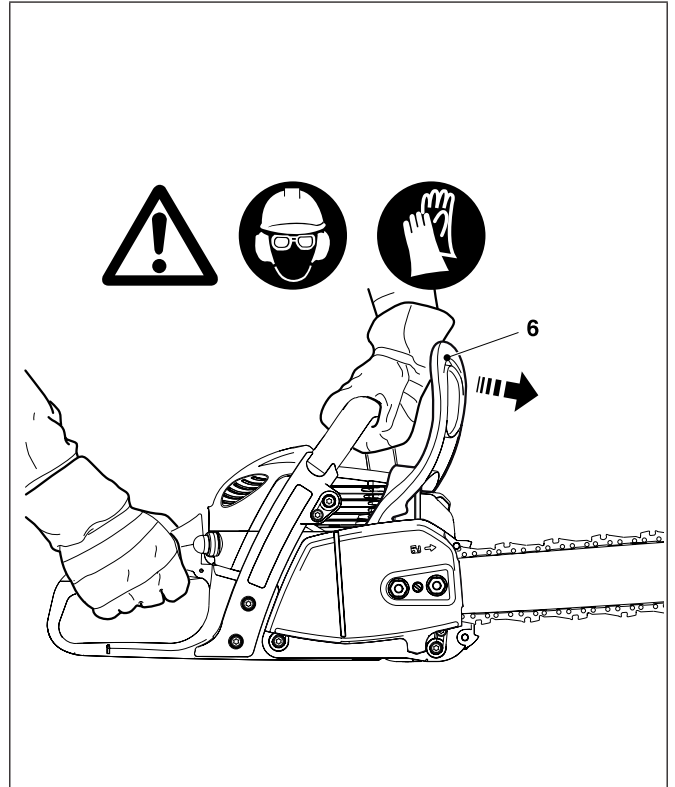
54



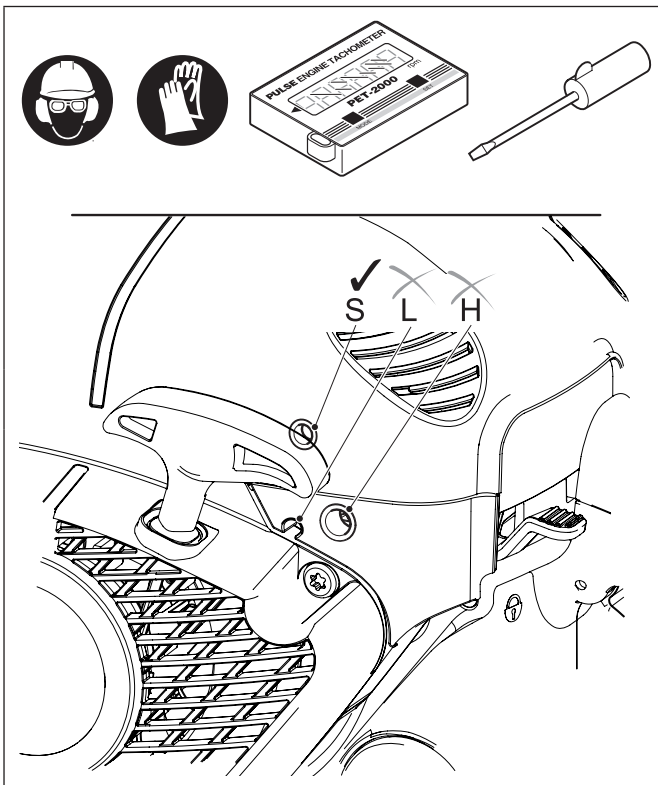
55



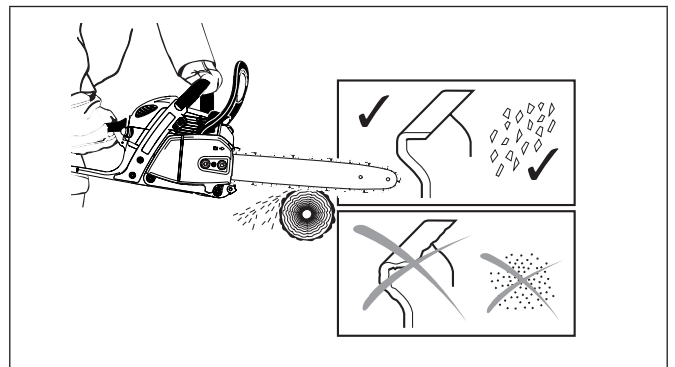
56



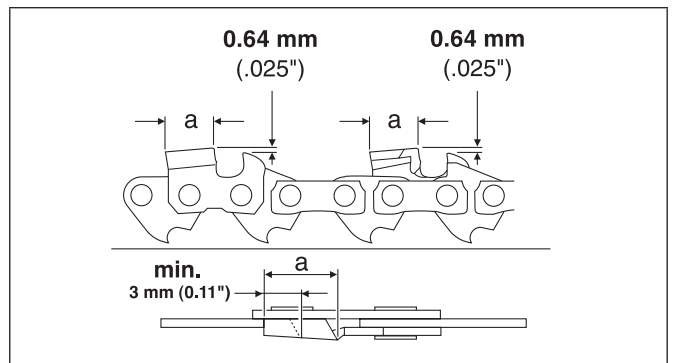
57



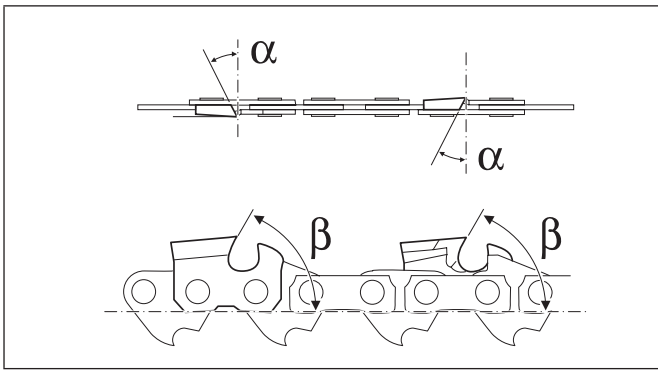
58



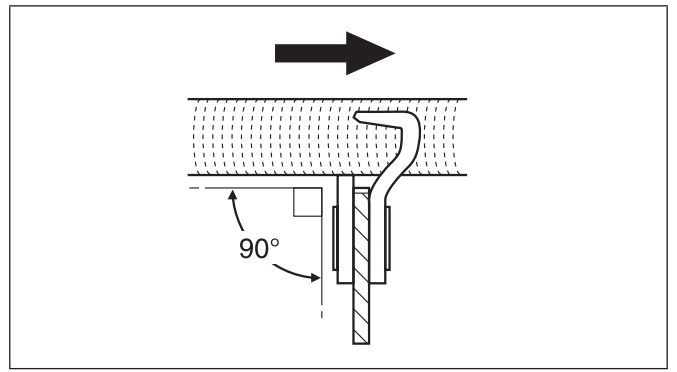
59



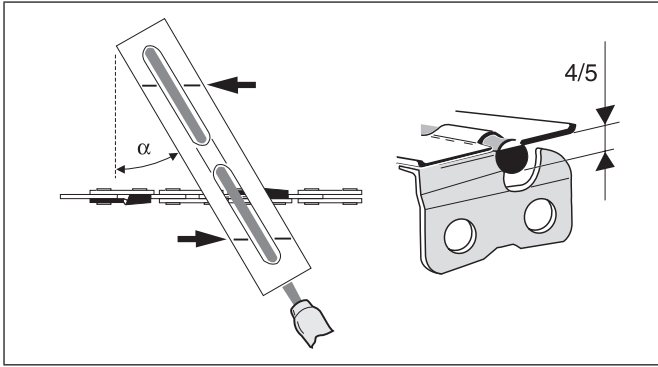
60



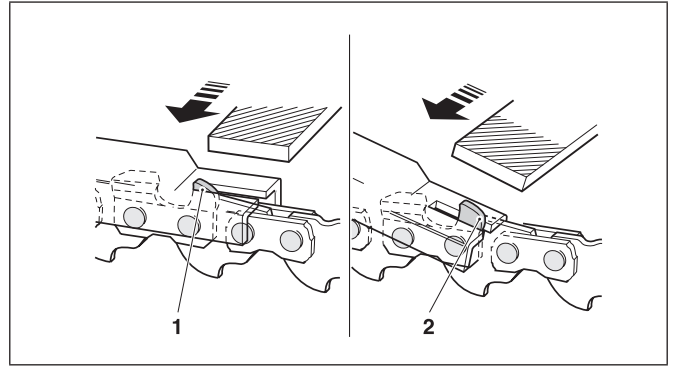
61



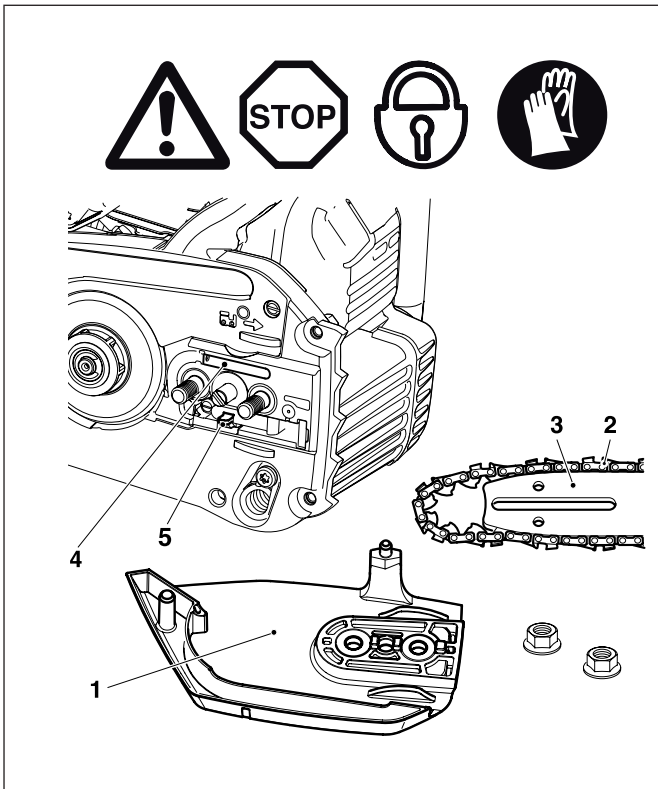
62



63



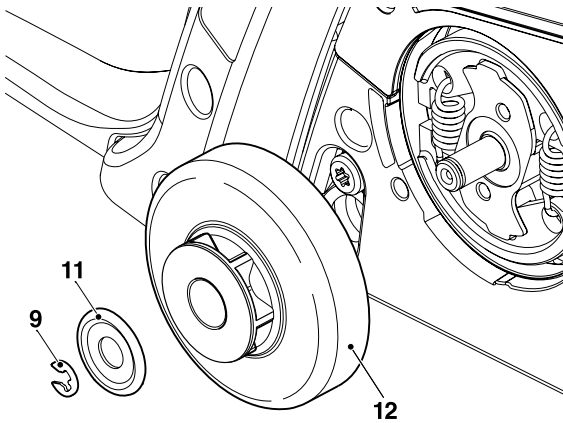
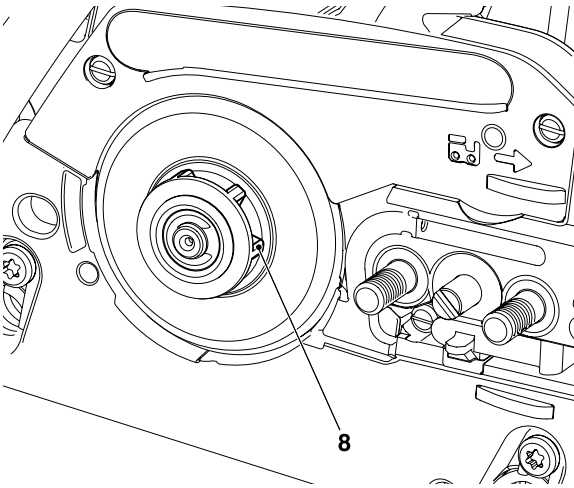
64



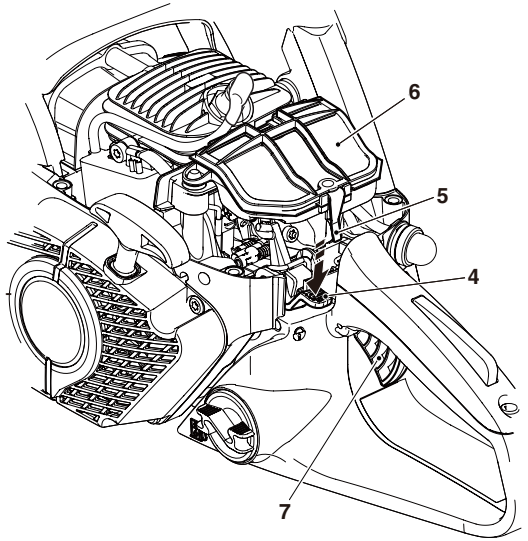
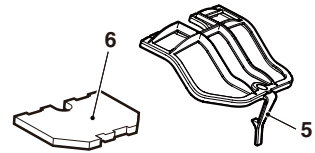
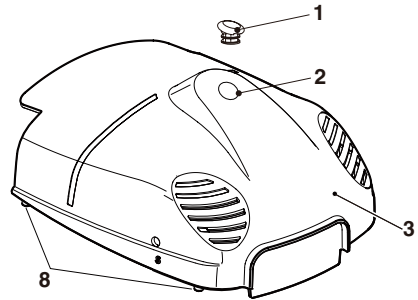
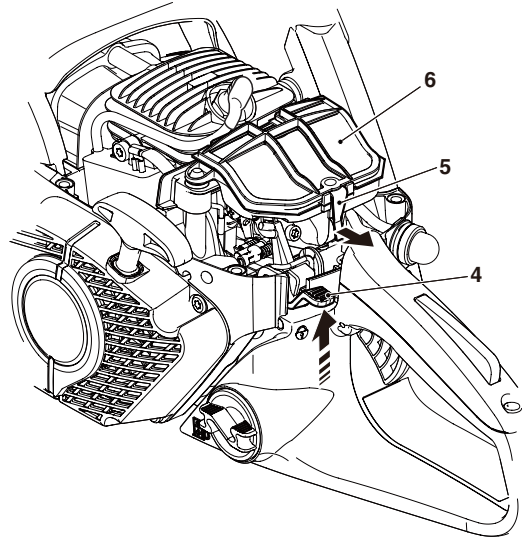
65



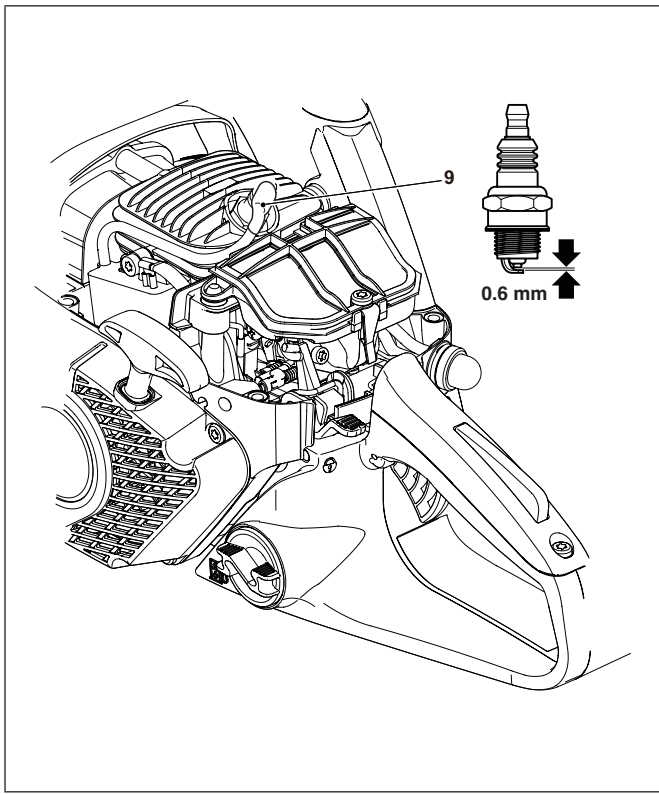
66



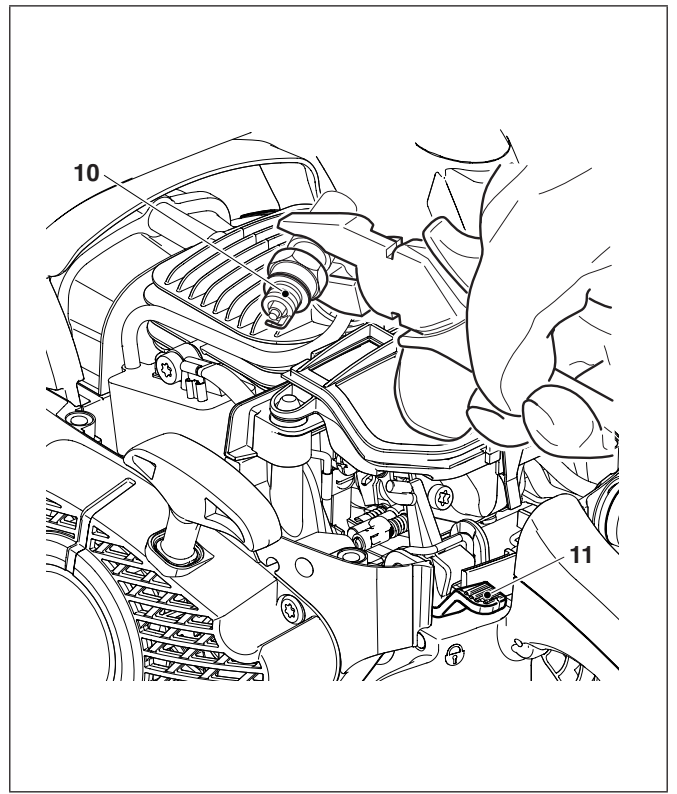
67



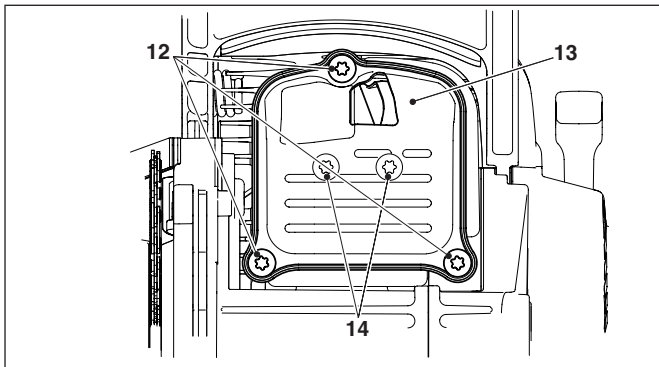
68



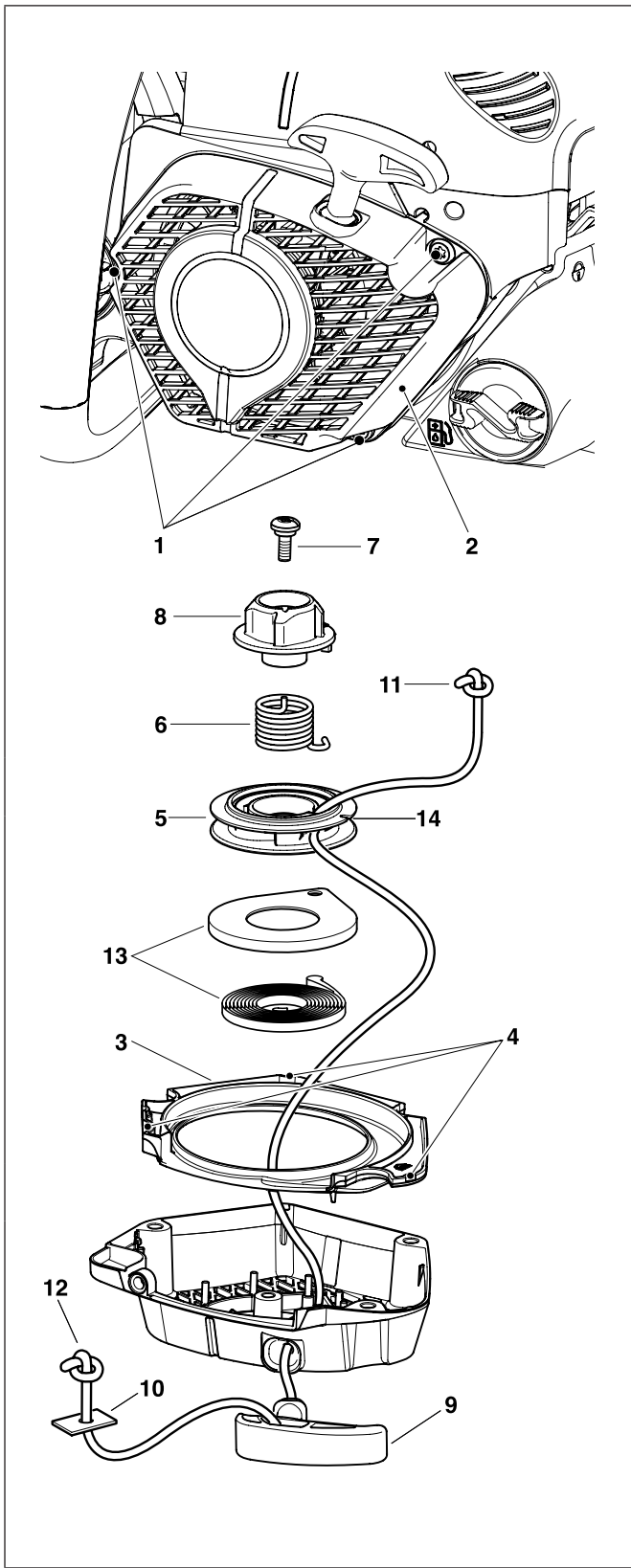
69



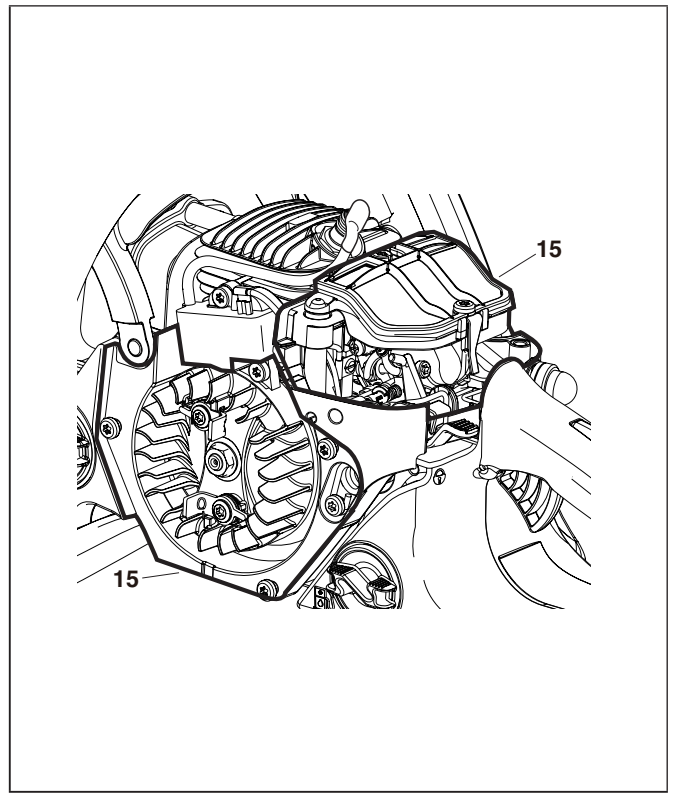
70



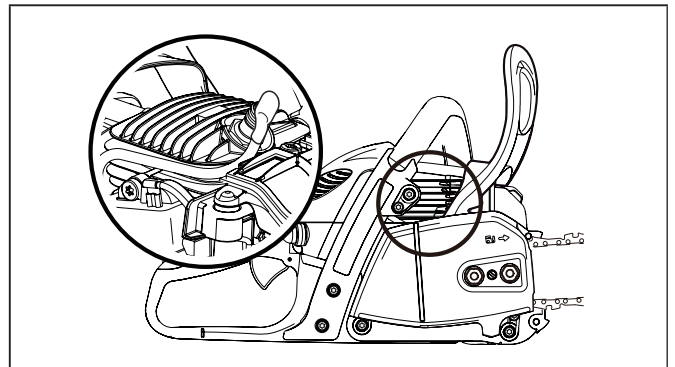
71



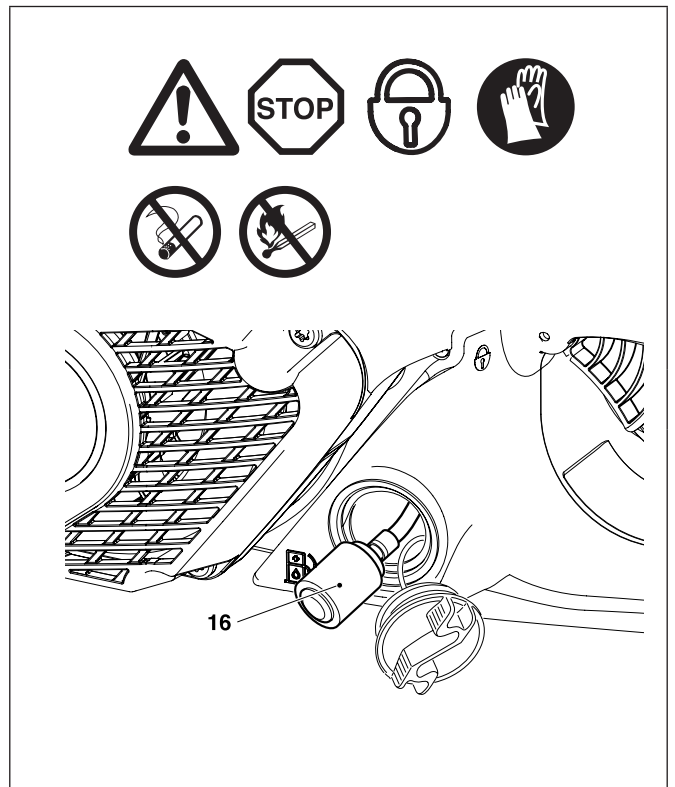
72



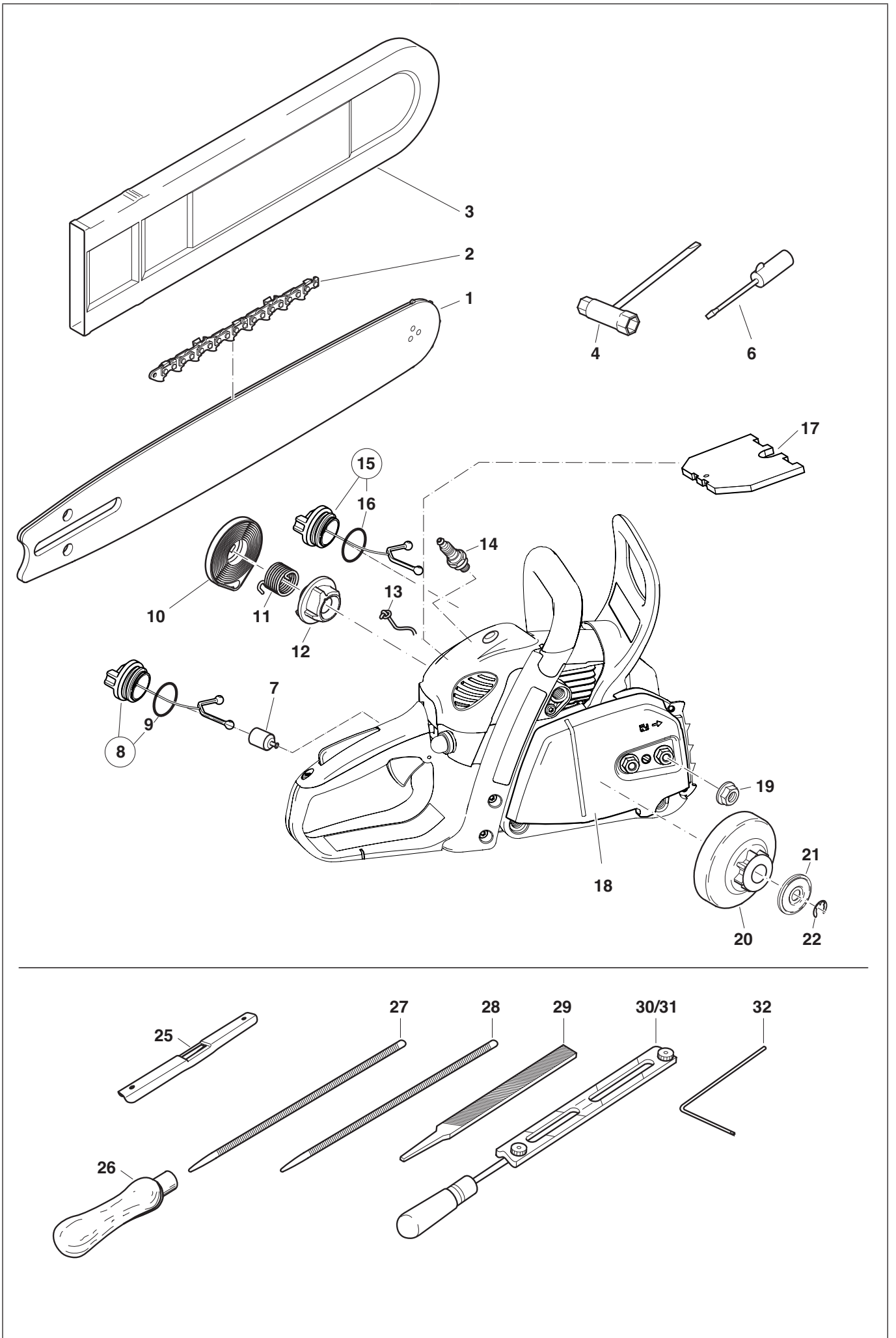
73



74



75



Děkujeme za zakoupení výrobku společnosti MAKITA!

Gratulujeme k výběru řetězové pily MAKITA! Jsme si jisti, že budete s tímto moderním výrobkem spokojeni. Modely EA3200S, EA3201S, EA3202S a EA3203S jsou velmi praktické a robustní řetězové pily nové konstrukce.

Automatické mazání řetězu čerpadlem s proměnným průtokem a bezúdržbové elektronické zapalování zajistí bezproblémový provoz. Díky antivibračnímu systému chránícímu ruce a ergonomickým držadlům s ovládacími prvky je práce pro uživatele snazší, bezpečnější a méně namáhavá. Systém lehkého startu s pružinovou podporou umožňuje snadné startování pily. V některých zemích je pila vybavena i katalyzátorem. Katalyzátor omezuje množství škodlivých látek ve výfukových plynech a splňuje požadavky Evropské směrnice 2002/88/ES.

Řetězové pily MAKITA EA3200S, EA3201S, EA3202S, EA3203S jsou vybaveny nejnovějšími bezpečnostními prvky a splňují všechny národní i mezinárodní normy. Mezi tyto prvky patří: chrániče rukou na obou držadlech, aretace páčky plynu na držadle, zachytávač řetězu, bezpečnostní pilový řetěz a brzda řetězu. Brzdu řetězu lze aktivovat ručně nebo se při zpětném rázu aktivuje setrvačností automaticky.

Pro zařízení platí následující práva průmyslového vlastnictví:

DE 101 32 973, DE 20 2008 006 013, DE 20 2009 013 953, DE 203 19 902, DE 203 01 182, DE 197 22 629, DE 10 2007 039 028, DE 10 2007 038 199.

V rámci zajištění správné funkce a výkonu řetězové pily a k zajištění vlastní bezpečnosti je nutné, abyste si před zahájením provozu důkladně prostudovali pokyny uvedené v tomto návodu k obsluze. Dodržujte zejména všechna bezpečnostní opatření! Nedodržení těchto bezpečnostních opatření může způsobit vážné či smrtelné zranění!



Obsah	Strana
1. Obsah dodávky.....	149
2. Symboly.....	149
3. BEZPEČNOSTNÍ OPATŘENÍ.....	150
3-1. Účel použití.....	150
3-2. Obecná opatření.....	150
3-3. Ochranné pomůcky.....	150
3-4. Palivo / doplňování paliva.....	150
3-5. Uvedení do provozu.....	150
3-6. Zpětný ráz.....	151
3-7. Výkon práce/pracovní metody.....	151
3-8. Přeprava a skladování.....	152
3-9. Údržba.....	152
3-10. První pomoc.....	152
3-11. Vibrace.....	152
4. Technické údaje.....	153
5. Obalový materiál.....	153
6. Návosloví dílů.....	154
7. UVEDENÍ DO PROVOZU.....	154
7a. Platí pouze pro modely s upevňovacími maticemi na krytu řetězového kola.....	154
7a-1. Montáž vodicí lišty a pilového řetězu.....	154
7a-2. Napínání pilového řetězu.....	154
7a-3. Kontrola napnutí řetězu.....	154
7a-4. Dodatečné napínání pilového řetězu.....	155
7b. Platí pouze pro vodicí lišty QuickSet.....	155
7b-1. Montáž vodicí lišty a pilového řetězu.....	155
7b-2. Napínání pilového řetězu.....	155
7b-3. Kontrola napnutí řetězu.....	155
7b-4. Dodatečné napínání pilového řetězu.....	155
7c. Platí pouze pro modely s rychlonapínákem na krytu řetězového kola (TLC).....	156
7c-1. Montáž vodicí lišty a pilového řetězu.....	156
7c-2. Napínání pilového řetězu.....	156
7c-3. Kontrola napnutí řetězu.....	156
7c-4. Dodatečné napínání pilového řetězu.....	156
Platí pro všechny modely.....	
7-5. Brzda řetězu.....	157
7-6. Palivo.....	157
7-7. Řetězový olej.....	158
7-8. Doplnění paliva a řetězového oleje.....	158
7-9. Kontrola mazání řetězu.....	159
7-10. Seřízení mazání řetězu.....	159
7-11. Startování motoru.....	159
7-12. Vypnutí motoru.....	160
7-13. Kontrola brzdy řetězu.....	160
7-14. Seřízení karburátoru.....	160
8. ÚDRŽBA.....	161
8-1. Ostření pilového řetězu.....	161
8-2. Čištění vnitřku krytu řetězového kola.....	161
8-3. Čištění vodicí lišty.....	162
8-4. Výměna pilového řetězu.....	162
8-5. Čištění vzduchového filtru.....	162
8-6. Výměna zapalovací svíčky.....	162
8-7. Kontrola zapalovací svíčky.....	162
8-8. Kontrola šroubů tlumiče.....	163
8-9. Výměna startovací šňůry / výměna sady vratné pružiny / výměna pružiny startéru.....	163
8-10. Montáž pláště ventilátoru.....	163
8-11. Čištění prostoru vzduchového filtru / prostoru ventilátoru.....	163
8-12. Čištění žebek válce.....	163
8-13. Výměna sací hlavy.....	163
8-14. Pokyny pro pravidelnou údržbu.....	164
9. Servis, náhradní díly a záruka.....	165
10. Odstraňování problémů.....	166
11. Výtah ze seznamu náhradních dílů.....	167
12. Prohlášení ES o shodě.....	168




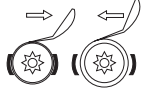



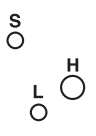












1. Obsah dodávky (Obr. 1)

1. Řetězová pila
2. Vodicí lišta
3. Pilový řetěz
4. Ochranný kryt řetězu
5. Univerzální klíč
6. Šroubovák s seřízením karburátoru
7. Návod k obsluze (není zobrazen)

Zjistíte-li, že některý díl z uvedené soupisky dodávky chybí, obraťte se na prodejce.

2. Symboly

Na pile a v návodu k obsluze si všimnete následujících symbolů:

	Přečtěte si návod k obsluze a dodržujte varování i bezpečnostní opatření!		Pozor, zpětný ráz!
	Bud'te obzvláště opatrní a dávejte pozor!		Brzda řetězu
	Zakázáno!		Palivo a směs s olejem
	Používejte ochrannou přilbu a ochranu zraku a sluchu!		Seřízení karburátoru
	Noste ochranné rukavice!		Doplnění řetězového oleje/olejové čerpadlo
	Zákaz kouření!		Seřizovací šroub oleje pilového řetězu
	Zákaz manipulace s otevřeným ohněm!		První pomoc
	Vypněte motor!		Recyklace
	Spusťte motor		Značka CE
	Kombinovaný přepínač, Sytič ZAP/STOP		
	Bezpečnostní poloha		

3. BEZPEČNOSTNÍ OPATŘENÍ

3-1. Účel použití

Motorová řetězová pila

Tuto motorovou řetězovou pilu lze použít pouze k řezání dřeva ve venkovních prostorách. V závislosti na dané třídě výrobku lze pilu použít k následujícím pracím:

- **Profesionální a střední třída:** K řezání menších, středních a velkých stromů: kácení, odvětvování, řezání na metry, probírka.
- **Třída hobby:** Příležitostně řezání menších stromů, péče o ovocné sady, kácení, odvětvování, řezání na metry.

Neoprávnění uživatelé:

S pilou nesmějí pracovat osoby neobeznámené s návodem k obsluze, děti, mladiství a osoby pod vlivem drog, alkoholu či léků.

3-2. Obecná opatření

- **K zajištění správného provozu je nutné, aby si uživatel prostudoval tento návod k obsluze (Obr. 2)** a seznámil se s vlastnostmi řetězové pily. Nedostatečně informovaní uživatelé, kteří s pilou manipulují nevhodným způsobem, vystavují nebezpečí sami sebe i další osoby.
- Pilu doporučujeme půjčovat pouze osobám se zkušenostmi v oblasti práce s řetězovými pilami. S nářadím vždy předávejte i návod k obsluze.
- Začínající uživatelé by se měli obrátit na prodejce se žádostí o základní pokyny, aby se obeznámili s vlastnostmi motorového řezání nebo se raději zúčastnili akreditovaného výukového kurzu.
- Řetězovou pilu nesmějí obsluhovat děti a mladiství do 18 let. Osoby starší 16 let mohou řetězovou pilu používat za účelem získání praxe, avšak pouze pod trvalým dohledem kvalifikované osoby.
- Řetězovou pilu používejte vždy s největší opatrností a pozorností.
- Pilu obsluhujte pouze pokud jste v dobrém fyzickém stavu. Únava vede ke snížení pozornosti. Opatrní buďte zejména na konci pracovního dne. Veškerou práci provádějte klidně a opatrně. Uživatel přebírá odpovědnost i za ostatní osoby.
- S řetězovou pilou nikdy nepracuje po požití alkoholu, drog či léků (**Obr. 3**).
- Při práci ve snadno zápalné vegetaci nebo na místech, kde delší dobu nepršelo (nebezpečí požáru), musí být v bezprostřední blízkosti pracoviště k dispozici hasicí přístroj.

3-3. Ochranné pomůcky (Obr. 4 a 5)

- **Při práci s řetězovou pilou je nutné používat následující ochranné pomůcky zamezující zranění hlavy, očí, rukou, nohou a pomůcky k ochraně sluchu:**
- Používejte vhodný přiléhavý pracovní oděv neomezující pohyblivost. Nenoste šperky ani oděv, který by se mohl zachytit o houšti či křoviny. Máte-li delší vlasy, použijte vždy sítku!
- Při práci s řetězovou pilou je vždy nutné používat ochrannou přilbu. **Ochrannou přilbu (1)** pravidelně kontrolujte, zda není poškozená. Přilbu je třeba nejpozději po 5 letech vyměnit. Používejte pouze schválené ochranné přilby.
- **Obličejový štít (2)** ochranné přilby (nebo brýle) chrání před pilinami a odštěpkou dřeva. Při provozování řetězové pily vždy používejte ochranné brýle nebo obličejový štít, aby nedošlo k poranění očí.
- Používejte vhodné **chrániče sluchu** (ochranná sluchátka (3), ucpávky do uší apod.). Analýza oktávového pásma je k

dispozici na požádání.

- K dispozici je pohodlná a snadno udržovatelná **bezpečnostní vesta (4)** se speciálními barevnými reflexními pásy přes ramena.
- **Ochranné výztuže a pracovní kalhoty (5)** jsou vyrobeny z 22vrstvé nylonové tkaniny a chrání před pořezáním. Jejich používání velmi doporučujeme.
- **Ochranné rukavice (6)** vyrobené ze silné kůže tvoří součást předepsaného vybavení a při práci s řetězovou pilou je musíte vždy používat.
- Při provozování řetězové pily je rovněž nutno používat **ochrannou obuv nebo bezpečnostní vysoké boty (7)** s protiskluzovou podrážkou, ocelovými špičkami a ochranou nohy. Bezpečnostní obuv vybavená ochrannou vrstvou chrání před pořezáním a umožňuje bezpečný postoj.

3-4. Palivo / doplňování paliva

- Před doplňováním paliva do řetězové pily vypněte motor.
- Nekuřte a nepracujte v blízkosti otevřeného ohně (**Obr. 6**).
- Před doplňováním paliva nechte motor vychladnout.
- Palivo může obsahovat látky podobné rozpouštědlům. Chraňte oči a pokožku před kontaktem s produkty obsahujícími minerální olej. Při doplňování paliva vždy používejte ochranné rukavice. Často čistěte a vyměňujte ochranný oděv. Nevdechujte výpary paliva. Vdechování výparů paliva může být nebezpečné pro vaše zdraví.
- Zamezte úniku paliva a řetězového oleje. Dojde-li k úniku paliva nebo oleje, okamžitě řetězovou pilu vyčistěte. Palivo by nemělo přijít do styku s oděvem. Při potřísnění oděvu palivem se okamžitě převlékněte.
- Dbejte, aby do půdy neuniklo palivo nebo řetězový olej (ochrana životního prostředí). Pracujte na vhodné ploše.
- Doplnění paliva se nesmí provádět v uzavřených prostorách. V blízkosti podlahy se hromadí výpary paliva (nebezpečí výbuchu).
- Dbejte, aby byly pevně utaženy šroubovací zátky palivové a olejové nádrže.
- Před startováním motoru změňte polohu (postavte se alespoň 3 m od místa doplňování paliva) (**Obr. 7**).
- Palivo nelze skladovat po neomezenou dobu. Nakupujte pouze tolik paliva, kolik jej budete v blízké budoucnosti potřebovat.
- K přepravě a skladování paliva a řetězového oleje používejte pouze schválené a řádně označené nádoby. Dbejte, aby k palivu a řetězovému oleji neměly přístup děti.

3-5. Uvedení do provozu

- **Nepracujte osamoceni. Pro případ nouze musí být poblíž jiná osoba** (na doslech).
- Přesvědčte se, že se na pracovišti nenacházejí žádné děti ani nepovolané osoby. Dejte také pozor na zvířata v blízkosti místa vykonávané práce (**Obr. 8**).
- **Před zahájením práce je nutné podle předepsaných pokynů zkontrolovat bezchybnou funkci řetězové pily a její provozní bezpečnost.**
Zkontrolujte zejména funkci brzdy řetězu, správnou montáž vodící lišty, správné naostření a napnutí řetězu, řádnou montáž krytu řetězového kola, bezproblémový pohyb páčky plynu a funkci aretace páčky plynu, čistotu a suchý stav držadel a funkci hlavního vypínače (ZAP./VYP.).
- Řetězovou pilu uvádějte do provozu pouze pokud je kompletně sestavena. Řetězovou pilu nikdy nepoužívejte, pokud není kompletní.

- Před spuštěním řetězové pily si zajistěte bezpečný postoj.
- Řetězovou pilu uvádějte do provozu pouze podle popisu v návodu k obsluze (**Obr. 9**). Jiné způsoby startování nejsou dovoleny.
- Při startování musí být řetězová pila dobře podepřena a bezpečně přidržována. Vodicí lišta a řetěz nesmí být v kontaktu s žádným předmětem.
- **Při práci řetězovou pilu vždy držte oběma rukama.** Zadní držadlo uchopte pravou rukou a obloukové držadlo levou rukou. Držadla uchopte pevně tak, aby palce směřovaly k ostatním prstům.
- **UPOZORNĚNÍ: Po uvolnění páčky plynu pokračujte řetěz na krátkou dobu v pohybu** (volnoběh).
- Vždy si zajistěte bezpečný postoj.
- Řetězovou pilu držte tak, abyste nevdechovali výfukové plyny. Nepracujte v uzavřených prostorách (nebezpečí otravy).
- **Zpozorujete-li při provozu změny chování náradí, okamžitě řetězovou pilu vypněte.**
- **Před kontrolou napnutí řetězu, napínáním řetězu, při výměně řetězu a odstraňování poruch je nutné vypnout motor (Obr. 10).**
- Pokud s pilou narazíte do kamenů, hřebíků nebo jiných tvrdých předmětů, okamžitě vypněte motor a pilu zkontrolujte.
- Při přerušení práce či opuštění pracoviště řetězovou pilu vypněte (**Obr. 10**) a uložte ji tak, aby nebyly ohroženy žádné osoby.



- Údržba
- Doplnování paliva
- Ostření řetězu

- Přerušování práce
- Transport
- Vyřazení z provozu



UPOZORNĚNÍ: Řetězovou pilu zahřátou na vysokou teplotu nepokládejte do suché trávy ani na jakékoli jiné hořlavé předměty. Tlumič výfuku je velmi horký (nebezpečí požáru).

- **UPOZORNĚNÍ: Olej odkapávající z řetězu či vodicí lišty po zastavení pilového řetězu může znečistit životní prostředí. Vždy pracujte na vhodné ploše.**

3-6. Zpětný ráz

- Při práci s řetězovou pilou může docházet ke zpětným rázům.
- Ke zpětnému rázu dochází při nechtěném kontaktu horní části konce vodicí lišty se dřevem či jiným tvrdým předmětem (**Obr. 11**).
- Dojde tak k nekontrolovanému prudkému odvržení pily zpět směrem k obsluze. **Nebezpečí zranění!**
- **Chcete-li zpětným rázům zabránit, dodržujte následující pravidla:**
- Zapichovací řezy, tj. prořezávání řeziva či dřeva špičkou pily, smí provádět pouze speciálně vyškolené osoby!
- Při zahajování řezu nikdy nepoužívejte špičku lišty.
- Vždy sledujte konec lišty. Při pokračování zahájeného řezu si počínejte opatrně.
- Při zahajování řezu musí být pilový řetěz v pohybu.
- Dbejte, aby byl řetěz vždy správně naostřený. Zvláštní pozornost věnujte výšce omezovače hloubky.
- Nikdy neřežte několik větví současně. Při řezání větve dbejte, abyste se nedotkli žádné jiné větve.
- Při přerézávání kmene dejte pozor na sousední kmene.

3-7. Výkon práce/pracovní metody

- S řetězovou pilou pracujte pouze při dostatečném osvětlení a viditelnosti. Dejte pozor na kluzká či vlhká místa a na led se sněhem (nebezpečí uklouznutí). Nebezpečí uklouznutí je mimořádně vysoké při zpracovávání čerstvě odkorněného dřeva (kluzká kůra).
- Nikdy nepracujte na nestabilních plochách. Zajistěte, aby se na pracovišti nenacházely žádné překážky (nebezpečí zakopnutí). Vždy si zajistěte bezpečný postoj.
- Nikdy neřežte ve výšce nad úrovní ramen (**Obr. 12**).
- Nikdy nepracujte na žebříku. (**Obr. 12**).
- Nikdy nešplhejte na stromy za účelem ořezávání řetězovou pilou.
- Při práci se nevyklánějte příliš daleko.
- Řetězovou pilu ved'te tak, aby se žádná část vašeho těla nedostala do prodlouženého dosahu pily (**Obr. 13**).
- Řetězovou pilu používejte pouze k řezání dřeva.
- Zamezte kontaktu spuštěné řetězové pily se zemí.
- Řetězovou pilu nikdy nepoužívejte ke zvedání a přesunování dřeva či jiných předmětů.
- Z pracoviště odstraňte nežádoucí materiály, například písek, kameny a hřebíky. Cizorodé předměty mohou pilu poškodit a způsobit nebezpečný zpětný ráz.
- Při řezání předřezaného dřeva používejte bezpečnou podpěru (kozu **obr. 14**). Řezaný díl nepřidržíte nohou, nenechávejte na něm nikoho stát ani si jej nenechte přidržovat jinou osobu.
- Díly kruhového průřezu zajistěte proti otáčení.
- **Při kácení stromů či provádění příčných řezů musíte o řezané dřevo zapřít zubovou opěrku (Obr. 14, Z) .**
- Před započítím příčného řezu pevně přitiskněte zubovou opěrku na řezivo. Teprve poté lze zahájit řezání s běžícím řetězem. Při tomto postupu se řetězová pila zvedá za zadní držadlo a vede se obloukovým držadlem. Zubová opěrka slouží jako střed otáčení. Pokračujte mírným zatlačením dolů na obloukové držadlo a současným tažením řetězové pily směrem zpět. Zubovou opěrku zapřete trochu hlouběji a znovu zvednete zadní držadlo.
- **Pokud je nutné provést zápichy k řezání nebo řezat podélně, doporučujeme naléhavě, aby tuto práci prováděly pouze speciálně vyškolené osoby (značné nebezpečí zpětného rázu).**
- **Podélné řezy** provádějte pod nejmenším možným úhlem (**Obr. 15**). Při tomto typu řezu zachovávejte zvýšenou opatrnost, neboť zubová opěrka se nezapře.
- Při vyjímání řetězové pily z řeziva musí být pila vždy v chodu.
- Při provádění několika řezů musíte páčku plynu mezi jednotlivými řezy uvolnit.
- Při řezání štěpinovitého dřeva buďte opatrní. Odřezané odštěpky dřeva mohou odletovat (nebezpečí zranění).
- Při řezání horní stranou vodicí lišty může při sevření řetězu dojít k odražení řetězové pily směrem k obsluze. Z tohoto důvodu používejte pokud možno co nejvíce dolní okraj lišty. V takovém případě bude řetězová pila tlačena směrem od vás (**Obr. 16**).
- Existuje-li v řezivu pnutí (**Obr. 17**), řežte nejprve na straně tlaku (A). Pak lze provést příčný řez na straně napnutí (B). Tímto způsobem se vyhnete sevření vodicí lišty.



UPOZORNĚNÍ:

Osoby kácějící a odvětvující stromy musí být speciálně vyškoleny. Značné nebezpečí zranění!

- Při odvětvování by měla být řetězová pila opřena o kmen. Při řezání nepoužívejte konec vodicí lišty (nebezpečí zpětného rázu).

- Dejte pozor na napružené větve. Volné větve neodřezávejte zezdola.
- Nikdy neprovádějte práce související s uvolněním pnutí, pokud stojíte na kmeni.

- Před kácením stromu se ujistěte,

- a. zda se na pracovišti nacházejí pouze osoby, jež se skutečně na kácení podílejí.
- b. zda mohou všichni pracovníci uniknout bez nebezpečí zakopnutí (úniková trasa by měla směřovat šikmo zpět, pod úhlem 45°).
- c. zda nejsou v dolní části kmene žádná cizorodá tělesa, podrost a větve. Zajistěte si bezpečný postoj (nebezpečí zakopnutí).
- d. zda se vedlejší pracoviště nachází v minimální vzdálenosti 2 1/2 délky stromu (**Obr. 18**). Před kácením stromu zkontrolujte směr pádu stromu a přesvědčte se, zda se ve vzdálenosti 2 1/2 délky stromu nenachází žádné osoby ani předměty.

- Posouzení stromu:

- Směr sklonu – uvolněné nebo suché větve – výška stromu – přirozený náklon – není strom ztellelý?
- Vezměte v úvahu směr a rychlost větru. Při prudkých poryvech větru se do žádného kácení nepouštějte.
 - **Řezání kořenů:**
Začněte nejsilnějším kořenem. Nejdříve proved'te svislý a pak vodorovný řez.
 - **Naříznutí kmenu (Obr. 19, A):**
Zásek určuje směr pádu a při pádu strom vede. Kmen se nařezává kolmo ke směru pádu s průnikem do hloubky 1/5 až 1/3 průměru kmene. Řez ved'te blízko u země.
 - Případnou opravu řezu provádějte vždy v celé šířce záseku.
 - **Strom porazte (Obr. 20, B) řezem nad dolní hranou záseku (D).** Řez musí být přesně vodorovný. Vzdálenost mezi oběma řezy musí odpovídat přibližně 1/10 průměru kmene.
 - **Materiál mezi oběma řezy (C) slouží jako závěs.** Nedořez nikdy nepřezávejte úplně – strom by padl nekontrolovaně. Do záseku čas vložte klín.
 - Řez zajišťujte pouze plastovými či hliníkovými klíny. Nepoužívejte ocelové klíny. Pokud pila narazí do želeného klínu, může dojít k vážnému poškození či přetržení řetězu.
 - Při kácení stromu vždy stůjte stranou od padajícího stromu.
 - Při úniku po finálním řezu dejte pozor na padající větve.
 - Při práci ve svahu musí stát obsluha řetězové pily stranou či nahoře nad káceným nebo již pokáceným stromem.
 - Dejte pozor na kmeny, jež se k vám mohou přivalit.

3-8. Přeprava a skladování

- **Chcete-li během práce změnit polohu, řetězovou pilu vypněte a aktivujte řetězovou brzdu, abyste zamezili nechtěnému rozběhnutí řetězu.**
- **Řetězovou pilu nikdy nepřenášejte ani nepřpravujte s běžícím řetězem.**

Jestliže je pila horká, nezakrývejte ji (celtou, dekou, novinami atp.).

Před vložením do ukládacího pouzdra nebo do vozidla nechte pilu vychladnout. Pily s katalyzátorem chladnou déle!

- Při přepravě řetězové pily na delší vzdálenosti musí být na vodící lištu nasazen ochranný kryt (součást dodávky řetězové pily).
- Řetězovou pilu přenášejte za obloukové držadlo. Vodící lišta dozadu (**Obr. 21**). Vyvarujte se kontaktu s tlumičem výfuku (nebezpečí popálení).

- Při přepravě automobilem zabezpečte řetězovou pilu v bezpečné poloze, aby nedošlo k úniku paliva nebo řetězového oleje.
- Řetězovou pilu uložte na bezpečném a suchém místě. Skladování venku není dovoleno. Řetězovou pilu uchovávejte mimo dosah dětí.
- Při ukládání řetězové pily na delší dobu nebo před jejím odesláním musí být zcela vyprázdněna palivová i olejová nádrž.

3-9. Údržba

- **Před prováděním údržby řetězovou pilu vypněte (Obr. 22) a odpojte konektor svíčky.**
- Před zahájením práce vždy zkontrolujte bezpečný provozní stav řetězové pily a zvláště funkci brzdy řetězu. Ujistěte se, zda je řetěz vždy naostřený a správně napnutý (**Obr. 23**).
- Řetězovou pilu provozujte pouze při nízké hladině hluku a emisí. Pro tento účel je nutno správně seřídit karburátor.
- Řetězovou pilu pravidelně čistěte.
- Pravidelně kontrolujte utažení víčka nádrže.

Dodržujte pokyny k prevenci nehod vydané řemeslnými sdruženími a pojišťovnami. Řetězovou pilu nijak neupravujte. V opačném případě bude ohrožena vaše bezpečnost.

Provádějte pouze údržbu a opravy popsané v návodu k obsluze. Veškeré jiné práce musí být provedeny v servisu společnosti MAKITA.

Používejte pouze originální náhradní díly a příslušenství MAKITA.

Použití jiných než originálních náhradních dílů a příslušenství MAKITA s různými neschválenými kombinacemi lišty a řetězu či jejich délek představuje vážné nebezpečí úrazu. Za úrazy a škody v souvislosti s použitím neschválených řezacích zařízení a příslušenství neneseme žádnou odpovědnost.

3-10. První pomoc

Pro případ úrazu mějte vždy v blízkosti pracoviště v pohotovosti příruční lékárničku. Jakýkoli použitý obsah lékárničky neprodleně doplňte.

Při přivolávání pomoci poskytněte následující informace:

- Místo nehody
- Co se stalo
- Počet zraněných osob
- druh zranění
- Svě jméno!

3-11. Vibrace

Osoby se slabším krevním oběhem vystavené přílišným vibracím mohou utrpět zranění cévního či nervového systému. Vibrace mohou na prstech, rukou či zápěstích vyvolat následující příznaky: „ochablost“ (necitlivost), mravenčení, bolest, bodavá bolest, změna barvy či stavu pokožky.

Trpíte-li jakýmkoli z těchto příznaků, vyhledejte lékaře!

K zamezení vzniku oběhových problémů (Reynaudovy choroby) udržujte ruce při práci v teple a zajistěte dobrou údržbu zařízení i příslušenství.

4. Technické údaje

		EA3200S	EA3201S	EA3202S	EA3203S
Zdvihový objem	cm ³	32			
Vrtání	mm	38			
Zdvih	mm	28,2			
Max. výkon při otáčkách	kW / 1/min	1,35 / 10 000			
Max. točivý moment při otáčkách	Nm / 1/min	1,6 / 7 000			
Volnoběžné otáčky / max. otáčky motoru s vodící lištou a řetězem	1/min	2 800 / 12 800			
Otáčky sepnutí spojky	1/min	4 100			
Hladina akustického tlaku na pracovišti L _{pA, eq} dle ISO 22868 ^{1) 3)}	dB (A)	102,6 / K _{pA} = 2,5			
Hladina akustického výkonu L _{WA, FI+Ra} dle ISO 22868 ^{1) 2) 3)}	dB (A)	111,5 / K _{WA} = 2,5			
Zrychlení kmitání a _{hv, eq} dle ISO 22867 ^{1) 3)}					
- Obloukové držadlo	m/s ²	4,8 / K = 2,0			
- Zadní držadlo	m/s ²	4,8 / K = 2,0			
Karburátor	Typ	Membránový karburátor			
System zapalování	Typ	elektronické			
Zapalovací svíčka	Typ	NGK CMR6A			
nebo zapalovací svíčka	Typ	--			
Vzdálenost elektrod	mm	0,6			
Spotřeba paliva při max. výkonu dle ISO 7293	kg/h	0,68			
Měrná spotřeba při max. výkonu dle ISO 7293	g/kWh	500			
Objem palivové nádrže	l	0,40			
Objem nádrže na řetězový olej	l	0,28			
Směšovací poměr (palivo/olej pro dvoudobé motory)					
- při použití oleje MAKITA		50 : 1			
- při použití paliva Aspen Alkylat (palivo pro dvoudobé motory)		50 : 1 (2%)			
- při použití jiných olejů		50 : 1 (jakostní třída: JASO FC nebo ISO EGD)			
Brzda řetězu		aktivuje se ručně nebo při zpětném rázu			
Rychlost řetězu (při nejvyšších otáčkách)	m/s	24,4			
Rozteč zubů řetězového kola	palce	3/8			
Počet zubů	Z	6			
Typ řetězu		Viz „Výtah ze seznamu náhradních dílů“			
Rozteč / šíře	palce / (mm)	3/8 / 0,050 (1,3) / 3/8 / 0,043 (1,1)			
Vodící lišta, délka řezu	cm	30, 35, 40			
Typ vodící lišty		Viz „Výtah ze seznamu náhradních dílů“			
Hmotnost (bez paliva, řetězu, vodící lišty a příslušenství)	kg	4,1	4,2	4,0	4,1

¹⁾ Hodnoty jsou odvozeny rovným dílem z volnoběhu, plného výkonu a nejvyšších otáček.

²⁾ Hodnoty jsou odvozeny rovným dílem z plného výkonu a nejvyšších otáček.

³⁾ Nejistota (K=).

5. Obalový materiál

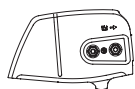
Řetězová pila MAKITA se dodává v ochranné lepenkové krabici zamezující poškození při přepravě. Lepenka je základní surovinou umožňující opětovné využití či recyklaci (recyklaci odpadního papíru).



6. Názvosloví dílů (Obr. 24)

- | | |
|---|---|
| 1 Držadlo | 14 Identifikační štítek |
| 2 Kryt | 15 Rukojeť startéru |
| 3 Zámek ochranného krytu
(pod uzávěrem ochranného krytu) | 16 Kombinovaný přepínač (sytič/ ZAP. / Stop) |
| 4 Obloukové držadlo | 17 Páčka plynu |
| 5 Chráníč ruky (slouží k uvolnění řetězové brzdy) | 18 Bezpečnostní zajišťovací tlačítko |
| 6 Tlumič | 19 Zadní chráníč ruky |
| 7 Zubová opěrka | 20 Víčko palivové nádrže |
| 8 Napínací šroub řetězu | 21 Seřizovací šrouby karburátoru |
| 9 Pojistné matice | 22 Plášť ventilátoru se spouštěcí sestavou |
| 10 Zachycovač řetězu | 23 Víčko olejové nádrže |
| 11 Kryt řetězového kola | 24 Řetěz (pilový) |
| 12 Seřizovací šroub olejového čerpadla (spodní strana) | 25 Vodicí lišta |
| 13 Palivová pumpa (nastříkovač) | 26 Rychloupínací prvek chránící řetězové kolo (TLC) |

7. UVEDENÍ DO PROVOZU



7a. Platí pouze pro modely s upevňovacími maticemi na krytu řetězového kola



UPOZORNĚNÍ:
Před prováděním jakékoli práce na vodicí liště či řetězu vždy vypněte motor a odpojte konektor zapalovací svíčky (viz část 8-6 „Výměna zapalovací svíčky“). Vždy noste ochranné rukavice!

UPOZORNĚNÍ:
Řetězovou pilu zapínejte pouze po kompletním smontování a prohlídce.

7a-1. Montáž vodicí lišty a pilového řetězu



(Obr. 25)

Při provádění následujících prací používejte univerzální klíč dodaný k řetězové pile.

Položte řetězovou pilu na stabilní plochu a při montáži vodicí lišty a pilového řetězu postupujte následovně:

Potáhnutím za chráníč ruky ve směru šipky uvolněte brzdu řetězu (1).

Odšroubujte pojistné matice (2).

Stáhněte kryt řetězového kola (3).

(Obr. 26)

Otáčejte napínacím šroubem řetězu (4) vlevo (proti směru hodinových ručiček), až se čep (5) napínáku řetězu dostane pod závitový čep (6).

(Obr. 27)

Nasadte vodicí lištu (7). Ujistěte se, zda se čep (5) napínáku řetězu zachytil v otvoru vodicí lišty.

(Obr. 28)

Řetěz (9) navlékněte na řetězové kolo (8).

UPOZORNĚNÍ:

Řetěz nevkládejte mezi řetězové kolo a kotouč.

Řetěz zaveďte shora asi z poloviny do drážky (10) vodicí lišty.

UPOZORNĚNÍ:

Dejte pozor, řezací břity na horní straně řetězu musí směřovat ve směru šipky!

(Obr. 29)

Natlačte řetěz (9) kolem konce řetězového kola (11) vodicí lišty ve směru šipky.

(Obr. 30)

Nasadte zpět kryt řetězového kola (3).

UPOZORNĚNÍ: Důležité: Nasuňte pilový řetěz přes zachycovač řetězu (12).

Dotáhněte matice (2) prozatím jen rukou.

7a-2. Napínání pilového řetězu

(Obr. 31)

Otáčejte napínacím šroubem řetězu (4) směrem vpravo (ve směru hodinových ručiček), až se pilový řetěz zachytí v drážce dolní části vodicí lišty (viz místo označené kroužkem).

Mírně nadzvedněte konec vodicí lišty a otáčejte seřizovacím šroubem řetězu (4) vpravo (ve směru hodinových ručiček), až se řetěz opře o spodní stranu vodicí lišty.

Stále přidržujte konec vodicí lišty a univerzálním klíčem dotáhněte pojistné matice (2).

7a-3. Kontrola napnutí řetězu

(Obr. 32)

Napnutí řetězu je správné, jestliže řetěz spočívá na spodní straně vodicí lišty a lze jím stále snadno otáčet rukou.

Při této činnosti musí být uvolněna brzda řetězu.

Napnutí řetězu často kontrolujte – nové řetězy se během provozu natahují!

Při kontrole napnutí řetězu musí být vypnutý motor.

POZNÁMKA:

Doporučujeme střídavě používat 2–3 řetězy.
K zajištění rovnoměrného opotřebení vodící lišty proveďte při každé výměně řetězu otočení lišty.

7b. Platí pouze pro vodící lišty QuickSet



UPOZORNĚNÍ:
Před prováděním jakékoli práce na vodící liště či řetězu vždy vypněte motor a odpojte konektor zapalovací svíčky (viz část 8-6 „Výměna zapalovací svíčky“). Vždy noste ochranné rukavice!

UPOZORNĚNÍ:
Řetězovou pilu zapínejte pouze po kompletním smontování a prohlídce.

Na vodících lištách QuickSet se řetěz napíná pomocí ozubnice v liště. Tím se dodatečné napínání řetězu zjednodušuje. Tyto modely nemají obvyklý napínák řetězu. Vodící lišty QuickSet jsou označeny tímto symbolem:



7b-1. Montáž vodící lišty a pilového řetězu



(Obr. 34)

Při provádění následujících prací používejte univerzální klíč dodaný k řetězové pile.
Položte řetězovou pilu na stabilní plochu a při montáži vodící lišty a pilového řetězu postupujte následovně:
Potáhnutím za chránič ruky ve směru šipky uvolněte brzdou řetězu (1).
Odšroubujte pojistné matice (2).
Stáhněte kryt řetězového kola (3).

(Obr. 35)

Přiložte vodící lištu (4) a zatlačte ji proti řetězovému kolu (5).

(Obr. 36)

Řetěz (6) navlékněte na řetězové kolo (5).

UPOZORNĚNÍ:

Řetěz nevkládejte mezi řetězové kolo a kotouč.

Řetěz zaveďte shora asi z poloviny do drážky (7) vodící lišty.

UPOZORNĚNÍ:

Dejte pozor, řezací břity na horní straně řetězu musí směřovat ve směru šipky!

(Obr. 37)

Natlačte řetěz (6) kolem konce řetězového kola (8) vodící lišty ve směru šipky.

7a-4. Dodatečné napínání pilového řetězu

(Obr. 33)

Univerzálním klíčem povolte asi o jednu otáčku matice (2).

Mírně přizvedněte konec vodící lišty a otáčejte napínacím šroubem řetězu (4) vpravo (ve směru hodinových ručiček), až se pilový řetěz opět zarovná v dolní drážce vodící lišty (viz místo označené kroužkem).

Stále přidržujte konec vodící lišty zvednutý a univerzálním klíčem matice (2) zase dotáhněte.

(Obr. 38)

Nasaďte zpět kryt řetězového kola (3).

DŮLEŽITÉ:
Nasuňte pilový řetěz přes zachycovač řetězu (9).

Dotáhněte matice (2) prozatím jen rukou.

7b-2. Napínání pilového řetězu

(Obr. 39)

Kombinovaným nástrojem otočte napínákem řetězu QuickSet (10) směrem vpravo (ve směru hodinových ručiček), až se vodítka pilového řetězu zachytí ve spodní vodící drážce vodící lišty (v případě potřeby řetěz na místo lehce natáhněte).

Mírně nadzvedněte špičku vodící lišty a otáčejte napínákem řetězu (10) dále, až se pilový řetěz zarovná v dolní části vodící lišty (viz oblast označená kroužkem).

Stále přidržujte konec vodící lišty a univerzálním klíčem dotáhněte pojistné matice (2).

POZNÁMKA: Jestliže byla vodící lišta obrácena, napněte řetěz otáčením napínáku řetězu vlevo (proti směru hodinových ručiček).

7b-3. Kontrola napnutí řetězu



(Obr. 40)

Napnutí řetězu je správné, jestliže řetěz spočívá na spodní straně vodící lišty a lze jím stále snadno otáčet rukou.

Při této činnosti musí být uvolněna brzda řetězu.

Napnutí řetězu často kontrolujte – nové řetězy se během provozu natahují!

Při kontrole napnutí řetězu musí být vypnutý motor.

POZNÁMKA: Doporučujeme střídavě používat 2–3 řetězy. K zajištění rovnoměrného opotřebení vodící lišty proveďte při každé výměně řetězu otočení lišty.

7b-4. Dodatečné napínání pilového řetězu

(Obr. 39)

K povolení upevňovacích matic (2) asi o jednu otáčku použijte kombinovaný nástroj. Mírně přizvedněte konec vodící lišty a otáčejte napínákem řetězu QuickSet (10) vpravo (ve směru hodinových ručiček), až se pilový řetěz zarovná v dolní části vodící lišty (viz oblast označená kroužkem).
Stále přidržujte konec vodící lišty a univerzálním klíčem dotáhněte pojistné matice (2).



7c. Platí pouze pro modely s rychlonapínákem na krytu řetězového kola (TLC)



UPOZORNĚNÍ:
Před prováděním jakékoli práce na vodící liště či řetězu vždy vypněte motor a odpojte konektor zapalovací svíčky (viz část 8-6 „Výměna zapalovací svíčky“). Vždy noste ochranné rukavice!

UPOZORNĚNÍ:
Řetězovou pilu zapínejte pouze po kompletním smontování a prohlídce.

7c-1. Montáž vodící lišty a pilového řetězu



(Obr. 41)

Položte pilu na stabilní plochu a při montáži vodící lišty a pilového řetězu postupujte následovně:
 Potáhnutím za chránič ruky ve směru šipky uvolněte brzdou řetězu (1).

Odklopte rychloupínací prvek chránič řetězové kolo (2) (viz také obrázek k napínání pilového řetězu).
 Na rychloupínací prvek chránič řetězové kolo pevně zatlačte proti tlaku pružiny a pomalu jím otáčejte **vlevo**, až ucítíte záběr. Za stálého tlaku jím otáčejte co nejvíce vlevo.
 Rychloupínací prvek chránič řetězové kolo zase uvolněte a otáčením **vpravo** jej vraťte zpět do původní polohy. Tento postup opakujte, až chránič řetězového kola (4) vyšroubujete. Sejměte kryt řetězového kola (4).

(Obr. 42)

Přiložte vodící lištu (5) a zatlačte ji proti řetězovému kolu (6).

(Obr. 43)

Řetěz (8) navlékněte na řetězové kolo (7).

UPOZORNĚNÍ:
 Řetěz nevkládejte **mezi řetězové kolo a kotouč**.

Řetěz zaved'te shora asi z poloviny do drážky (9) vodící lišty.

UPOZORNĚNÍ:
 Dejte pozor, řezací břity na horní straně řetězu musí směřovat ve směru šipky!

(Obr. 44)

Natlačte řetěz (8) kolem konce řetězového kola (10) vodící lišty ve směru šipky.

(Obr. 45)

Vyrovnejte otvor na krytu řetězového kola (4) s čepem (11).
 Otočením napínáku řetězu (3, viz část 7c-2 „Napínání pilového řetězu“) vyrovnejte čep napínáku řetězu (12) s otvorem ve vodící liště.
 Kryt řetězového kola natlačte (4) na čep (11).

7c-2. Napínání pilového řetězu

(Obr. 46)

Zároveň silně zatlačte na rychloupínací prvek chránič řetězové kolo (2), otočením vpravo našroubujte kryt řetězového kola, avšak zatím jej nedotahujte.

Mírně nadzvedněte špičku vodící lišty a otáčejte napínákem řetězu (3) vpravo, až se pilový řetěz zarovná v dolní části vodící lišty (viz oblast označená kroužkem).

Znovu zatlačte na rychloupínací prvek chránič řetězové kolo (2) a otáčením vpravo jej dotáhněte.

(Obr. 47)

Uvolněte rychloupínací prvek chránič řetězové kolo, až se bude volně otáčet a potom jej přiklopte mezi ochranná žebra (15) tak, jak je znázorněno na obrázku.

7c-3. Kontrola napnutí řetězu



(Obr. 48)

Napnutí řetězu je správné, jestliže řetěz spočívá na spodní straně vodící lišty a lze jím stále snadno otáčet rukou.

Při této činnosti musí být uvolněna brzda řetězu.
 Napnutí řetězu často kontrolujte – nové řetězy se během provozu natahují!

Při kontrole napnutí řetězu musí být vypnutý motor.

POZNÁMKA: Doporučujeme střídavě používat 2–3 řetězy. K zajištění rovnoměrného opotřebení vodící lišty proveďte při každé výměně řetězu otočení lišty.

7c-4. Dodatečné napínání pilového řetězu

(Obr. 49)

K opětovnému napnutí pilového řetězu postačí mírné povolení rychloupínacího prvku (2) podle popisu v části „Montáž vodící lišty a pilového řetězu“.

Napněte řetěz tak, jak již bylo popsáno.

Platí pro všechny modely

7-5. Brzda řetězu



Modely EA3200S, EA3201S, EA3202S a EA3203S se standardně dodávají vybavené setrvačností aktivovanou brzdou řetězu. Jestliže dojde při kontaktu konce vodící lišty se dřevem ke zpětnému rázu (viz BEZPEČNOSTNÍ OPATŘENÍ 3-6 „Zpětný ráz“ a obr. 11), zastaví brzda řetěz prostřednictvím setrvačnosti za předpokladu, že je zpětný ráz dostatečně silný. Řetěz se zastaví během zlomku vteřiny.

Brzda řetězu je navržena tak, aby blokovala pilový řetěz před uvedením pily do provozu a aby řetěz v případě nouze okamžitě zastavila.

DŮLEŽITÉ: Pílu NIKDY nespouštějte s aktivovanou brzdou řetězu (kromě případu zkoušky, viz část 7-13 „Kontrola brzd řetězu“)! V opačném případě může snadno dojít k rozsáhlému poškození motoru!

Před zahájením práce VŽDY uvolněte brzdu řetězu!



(Obr. 50)

Aktivace brzdy řetězu (brzdění)

Při dostatečně silném zpětném rázu se náhlým zrychlením vodící lišty v kombinaci se setrvačností chrániče ruky (1) **automaticky** aktivuje brzda řetězu. Jestliže chcete brzdu řetězu aktivovat **ručně**, zatlačte jednoduše na chránič ruky (1) dopředu (směrem ke konci pily) levou rukou (šipka 1).

Uvolnění brzdy řetězu

Přitáhněte chránič ruky (1) směrem k sobě (šipka 2), až ucítíte aretaci. Brzda je nyní uvolněna.

7-6. Palivo



UPOZORNĚNÍ:

K pohonu pily slouží ropné produkty (benzín a olej). Manipulaci s palivem věnujte zvláštní pozornost. Nekuřte. Nářadí uchovávejte v bezpečné vzdálenosti od otevřeného plamene, jisker či ohně (nebezpečí výbuchu).

Palivová směs

Nářadí je poháněno vysoce výkonným dvoudobým vzduchem chlazeným motorem. Jako palivo slouží směs benzínu a oleje pro dvoudobé motory.

Motor je navržen pro obvyklý bezolovnatý benzín s minimální hodnotou oktanového čísla 91 (ROZ). Není-li takové palivo k dispozici, můžete použít palivo s vyšším oktanovým číslem. Použití takového paliva nemá na motor negativní vliv.

Chcete-li docílit optimálního výkonu motoru a chránit své zdraví i životní prostředí, používejte pouze bezolovnaté palivo.

K mazání motoru použijte syntetický olej pro dvoudobé, vzduchem chlazené motory (jakostní třída JASO FC nebo ISO EGD), které je nutné přidávat do paliva. V rámci ochrany životního prostředí byl motor navržen pro použití pouze s vysoce výkonným olejem MAKITA pro dvoudobé motory – se směšovací poměrem 50:1. Navíc je zajištěna dlouhá životnost a spolehlivý provoz s minimálními emisemi výfukových plynů.

Vysoce výkonný olej MAKITA pro dvoudobé motory je k dispozici v následujících baleních vyhovujících vašim individuálním požadavkům:

1 l | objednávací číslo 980 008 607

100 ml | objednávací číslo 980 008 606

Není-li vysoce výkonný olej MAKITA pro dvoudobé motory k dispozici, nálehavě doporučujeme použít jiný olej pro dvoudobé motory ve směšovací poměru 50:1 – v opačném případě nelze zaručit optimální chod motoru.

Upozornění: Nepoužívejte předem připravenou směs paliva z čerpacích stanic.

Správný směšovací poměr:

50:1 při použití vysoce výkonného oleje MAKITA pro dvoudobé motory, čili směs 50 dílů benzínu a 1 dílu oleje.

50:1 při použití jiných syntetických olejů pro dvoudobé motory (jakostní třída JASO FC nebo ISO EGD), čili směs 50 dílů benzínu s 1 dílem oleje.

Benzín	50:1	50:1
1 000 cm ³ (1 litr)	20 cm ³	20 cm ³
5 000 cm ³ (5 litrů)	100 cm ³	100 cm ³
10 000 cm ³ (10 litrů)	200 cm ³	200 cm ³

POZNÁMKA:

Při přípravě směsi paliva s olejem smíchejte nejprve celé množství oleje s polovinou požadovaného objemu paliva a pak přidejte zbývající palivo. Před nalitím směsi do nádrže řetězové pily ji důkladně promíchejte.

K zajištění bezpečného provozu není rozumné přidávat více motorového oleje, než je stanoveno. Výsledkem by byla pouze zvýšená tvorba zbytků spalování znečišťujících životní prostředí, ucpání výfukového kanálu ve válci a zanesení tlumiče. Navíc se zvýší spotřeba paliva a poklesne výkon.

Skladování paliva

Paliva mají omezenou dobu skladovatelnosti. Palivo a palivové směsi stárnou odpařováním, zvláště při vysokých teplotách. Zvětralé palivo a palivové směsi mohou způsobovat problémy při startování a mohou poškodit motor. Nakupujte pouze takové množství paliva, jaké během následujících několika měsíců spotřebujete. Při vysokých teplotách je třeba připravenou směs během 6–8 týdnů spotřebovat.

Palivo skladujte pouze ve správných nádobách na suchých a chladných místech!

ZAMEZTE STYKU S POKOŽKOU A OČIMA.

Ropné produkty odmašťují kůži. Při opakovaném a dlouhodobém kontaktu s těmito látkami se pokožka vysušuje. Důsledkem mohou být různá kožní onemocnění. Kromě toho je známo, že dochází k alergickým reakcím.

Při kontaktu s olejem může dojít k podráždění očí. Při vniknutí oleje do očí je okamžitě vypláchněte čistou vodou.

Jestliže podráždění očí přetrvává, vyhledejte neprodleně lékařskou pomoc!

7-7. Řetězový olej



K mazání řetězu a vodící lišty použijte olej s adhezním aditivem. Adhezní přísada brání příliš rychlému odstříkávání oleje z řetězu.

Doporučujeme používat biologicky odbouratelný řetězový olej, aby nedocházelo ke znečišťování životního prostředí. Použití biologicky odbouratelného oleje může být dokonce vyžadováno místními směrnici.

Řetězový olej BIOTOP dodávaný společností MAKITA je vyroben ze speciálních rostlinných olejů a je 100% biologicky odbouratelný. Olej BIOTOP získal ocenění „Blue angel“ (Blauer Umweltschutz-Engel) za zvlášť šetrný přístup k životnímu prostředí (RAL UZ 48).



Řetězový olej BIOTOP je k dispozici v následujících baleních:

- 1 l objednáč. číslo 980 008 610
- 5 l objednáč. číslo 980 008 611

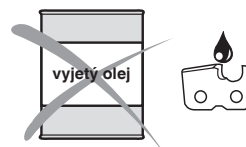
Biologicky odbouratelný olej je stabilní pouze po omezené časové období. Olej je třeba spotřebovat do 2 let od data výroby (datum je vytištěno na obalu).

Důležitá poznámka k biologicky odbouratelným řetězovým olejům

Nebudete-li pilu delší dobu používat, vyprázdněte olejovou nádrž, nalijte do ní malé množství běžného motorového oleje (SAE 30) a pak pilu na chvíli uveďte do chodu. Tento krok je nezbytný k vypláchnutí veškerého zbývajících biologicky odbouratelného oleje z olejové nádrže, systému přívodu oleje, řetězu a vodící lišty, neboť řada těchto olejů má tendenci zanechávat časem lepkavé usazeniny, jež by mohly poškodit olejové čerpadlo a další součásti.

Při příštím použití pily naplňte nádrž opět řetězovým olejem BIOTOP. V případě vzniku škody v důsledku použití vyjetého nebo nevhodného řetězového oleje zaniká záruka poskytovaná na výrobek.

Informace o použití řetězového oleje získáte u prodejce.



NIKDY NEPOUŽÍVEJTE VYJETÝ OLEJ

Vyjetý olej je velmi nebezpečný pro životní prostředí. Odpadní olej obsahuje velká množství karcinogenních látek. Usazeniny ve vyjetém oleji způsobí vysoký stupeň opotřebení olejového čerpadla a řezného zařízení.

V případě vzniku škody v důsledku použití vyjetého nebo nevhodného řetězového oleje zaniká záruka poskytovaná na výrobek.

Informace o použití řetězového oleje získáte u prodejce.

ZAMEZTE STYKU S POKOŽKOU A OČIMA

Ropné produkty odmašťují kůži. Při opakovaném a dlouhodobém kontaktu s těmito látkami se pokožka vysušuje. Důsledkem mohou být různá kožní onemocnění. Kromě toho je známo, že dochází k alergickým reakcím.

Při kontaktu s olejem může dojít k podráždění očí. Při vniknutí oleje do očí je okamžitě vypláchněte čistou vodou.

Jestliže podráždění očí přetrvává, vyhledejte neprodleně lékařskou pomoc!

7-8. Doplnění paliva a řetězového oleje



DODRŽUJTE BEZPEČNOSTNÍ SMĚRNICE!

Při manipulaci s palivy buďte opatrní a pozorní.

Motor musí být vypnutý!

Důkladně očistěte oblast kolem víček, abyste zamezili vniknutí nečistot do palivové či olejové nádrže.

(Obr. 51)

Povolte víčko nádrže (v případě potřeby použijte univerzální klíč, viz obrázek) a naplňte nádrž směsí paliva či olejem na pilové řetězy až po dolní hranu plnicího hrdla. Dávejte pozor, abyste palivo nebo řetězový olej nerozlili!



Řetězový olej



Palivo/směs s olejem

Rukou zcela zašroubujte **víčko nádrže**.

Po doplnění paliva očistěte víčko nádrže a oblast kolem nádrže.



Mazání řetězu

Během provozu musí být v olejové nádrži vždy dostatečné množství řetězového oleje, aby bylo zajištěno dobré mazání řetězu. Při střední spotřebě oleje pojme olejová nádrž množství oleje dostačující na provoz s vypotřebením jedné palivové nádrže. Při doplňování paliva zkontrolujte, zda je v nádrži dostatek řetězového oleje a v případě nutnosti jej doplňte.

Tento krok proved'te pouze při vypnutém motoru!

Rukou zcela zašroubujte **víčko nádrže**.

7-9. Kontrola mazání řetězu

Nikdy nepracujte s řetězovou pilou bez dostatečného mazání řetězu. V opačném případě dojde ke zkrácení životnosti řetězu a vodící lišty. Před zahájením práce zkontrolujte hladinu oleje v nádrži a přívod oleje.

Kontrolu množství přiváděného oleje proveďte podle následujícího postupu:

Nastartujte řetězovou pilu (viz část 7-11 „Startování motoru“).

(Obr. 52)

Spuštěnou řetězovou pilu přidržte zhruba 15 cm nad kmenem či nad zemí (zvolte vhodnou plochu).

Pokud je mazání dostatečné, uvidíte lehkou olejovou stopu zanechanou odstříkujícím olejem z pilového řetězu. Dejte pozor na směr větru a zbytečně se nevystavujte stříkajícímu oleji!



Poznámka:

Po vypnutí pily odkapává ze systému přívodu oleje, vodící lišty a řetězu zbytkové množství řetězového oleje. Jedná se o normální stav. V tomto případě se nejedná o závadu!

Položte pilu na vhodnou plochu.

7-10. Seřízení mazání řetězu

Motor musí být vypnutý!

(Obr. 53)

Výkon olejového čerpadla lze seřídit regulačním šroubem (1). Regulační šroub je umístěn na dolní straně pláště.

Čerpadlo je z výroby nastaveno na minimální dodávku oleje. Dodávku řetězového olejem můžete nastavit na minimální či maximální hodnotu.

Jestliže chcete provést seřízení, použijte malý šroubovák a otočte seřizovacím šroubem:

- vpravo pro vyšší
- vlevo pro nižší

hodnou dodávky oleje.

Podle délky vodící lišty zvolte jedno ze dvou nastavení.

Při práci se ujistěte, zda máte v nádrži dostatek řetězového oleje. V případě potřeby olej doplňte.

(Obr. 54)

K zajištění bezproblémové funkce olejového čerpadla je třeba pravidelně čistit mazací drážku v klikové skříni (2) a vstupní otvor oleje na vodící liště (3).

Poznámka:

Po vypnutí pily odkapává ze systému přívodu oleje, vodící lišty a řetězu zbytkové množství řetězového oleje. Jedná se o normální stav. V tomto případě se nejedná o závadu!

Položte pilu na vhodnou plochu.

7-11. Startování motoru



Řetězovou pilu nespustíte, pokud nebyla kompletně sestavena a zkontrolována!

(Obr. 55)

Přesuňte se alespoň 3 metry od místa, kde jste do řetězové pily doplňovali palivo.

Zaujměte bezpečný postoj a položte pilu na zem tak, aby se vodící lišta ani řetěz ničeho nedotýkaly.

Aktivujte (zablokujte) brzdu řetězu.

Jednou rukou pevně uchopte přední držadlo a pilu přitiskněte k zemi.

Zadní chránič ruky přidržte podle nákresu pravou nohou.

Poznámka: Systém lehkého startu vám umožní nastartování pily bez námahy. Startování provádějte plynule a rovnoměrně.

(Obr. 56)

Kombinovaný přepínač



— **Studený start (sytič)**

— **Teplý start (ZAP.)**

— **Motor vyp.**



— **Bezpečnostní poloha** (vypnutí zapalovacího proudu, nutné před veškerou údržbou, opravami či instalačními pracemi)

Studený start:

Několikrát stisknutím nastříkovače (5) načerpejte palivo, až bude v nastříkovači viditelné.

Kombinovaný přepínač (1) přepněte nahoru (poloha sytiče).

Tím se rovněž aktivuje aretace polovičního plynu.

Plynule a rovnoměrně (2) zatáhněte za madlo startéru.

UPOZORNĚNÍ: Startovací šňůru nevytahujte více než asi 50 cm přidržením rukou ji nechte pomalu navinout zpět.

Postup startování dvakrát opakujte.

Kombinovaný přepínač (1) přepněte doprostřed do polohy „ZAP.“. Znovu plynule a rovnoměrně zatáhněte za madlo startéru. Jakmile se motor rozběhne, uchopte zadní držadlo (bezpečnostní zajišťovací tlačítko (3) se aktivuje dlaní ruky) a stiskněte páčku plynu (4).

UPOZORNĚNÍ: Motor se musí ihned po nastartování uvést do volnoběhu. V opačném případě může dojít k poškození spojky.

Nyní uvolněte brzdu řetězu.



Teplý start:

Podle výše uvedeného popisu studeného startu, avšak před startováním, přesuňte kombinovaný přepínač (1) nahoru (poloha sytiče) a pak hned zpět do střední polohy „ZAP.“. Tento krok slouží k aktivaci pouze aretace polovičního plynu. Jestliže se motor po 2 či 3 pokusech nenastartuje, zopakujte celý postup startování popsaný pro studený start.


POZNÁMKA: Jestliže byl motor vypnut jen na chvíli, můžete pilu nastartovat bez použití kombinovaného přepínače.

Důležité: Jestliže byla zcela vyprázdněna palivová nádrž a motor se zastavil v důsledku vyčerpaného paliva, stiskněte několikrát nastříkovač (5), až v něm uvidíte palivo.

7-12. Vypnutí motoru

Stiskněte kombinovaný přepínač  (1).

POZNÁMKA: Po stlačení se kombinovaný přepínač znovu vrátí do polohy ZAP. Motor je vypnutý, avšak může být znovu zapnut bez manipulace s kombinovaným přepínačem.

DŮLEŽITÉ: Jestliže chcete vypnout zapalovací proud, stiskněte kombinovaný přepínač zcela dolů s překonáním odporu do bezpečnostní polohy ().

7-13. Kontrola brzdy řetězu



Brzdu řetězu je třeba zkontrolovat před každým použitím pily!

Podle výše uvedeného postupu nastartujte motor (zajistěte si bezpečný postoj, položte pilu na zem tak, aby se řetěz ani vodící lišta ničeho nedotýkaly).

(Obr. 57)

Pevně uchopte přední držadlo a druhou rukou chytte zadní držadlo.

Motor nechte běžet ve středních otáčkách a hřbetem ruky zatlačte na chránič ruky (6) ve směru šipky, až se brzda řetězu aktivuje. Řetěz by se měl okamžitě zastavit. Uvedte motor zpět do volnoběžných otáček a uvolněte brzdu řetězu.

Upozornění: Jestliže se řetěz při této zkoušce okamžitě nezastaví, okamžitě vypněte motor. Řetězovou pilu v takovémto stavu NEPOUŽÍVEJTE! Obráťte se na autorizované servisní středisko MAKITA.

7-14. Seřízení karburátoru

(Obr. 58)

UPOZORNĚNÍ: Seřizování karburátoru může provádět pouze specializované servisní středisko MAKITA!



SERVIS

Bez otáčkoměru neprovádějte žádné zásahy pomocí seřizovacích šroubů (H) a (L)! Nesprávné seřízení může vést k poškození motoru!

K seřizování pomocí šroubů (H) a (L) je zapotřebí otáčkoměr, neboť jestliže motor běží ve vyšších než maximálních jmenovitých otáčkách, může se přehřát a zadřít. **Motor se tak může poškodit!**

Uživatel může manipulovat pouze seřizovacím šroubem (S). Jestliže se ve volnoběžných otáčkách (bez stisknutí páčky plynu) řetěz pohybuje, je nutné provést úpravu volnoběhu!

Seřizování volnoběžných otáček neprovádějte, dokud pila nebyla kompletně sestavena a vyzkoušena! Seřizování volnoběžných otáček lze provádět pouze u zahřátého motoru s čistým vzduchovým filtrem a se správně nasazenou vodící lištou a řetězem.

K seřizování volnoběhu použijte šroubovák (4 mm).

Seřízení volnoběhu

Otáčejte seřizovacím šroubem (S) vlevo (povolujte): volnoběžné otáčky se zvyšují.

Otáčejte seřizovacím šroubem (S) vpravo (utahujte): volnoběžné otáčky se snižují.

Důležité: Jestliže se pilový řetěz i po seřízení volnoběhu stále pohybuje, pilu NEPOUŽÍVEJTE. Předejte nářadí servisnímu středisku MAKITA!

Poznámka:

Seřízení karburátoru napomáhá správné funkci, hospodárné spotřebě paliva a bezpečnému provozu.

8. ÚDRŽBA

8-1. Ostření pilového řetězu



UPOZORNĚNÍ: Před prováděním jakékoli práce na vodící liště či řetězu vždy vypněte motor a odpojte konektor zapalovací svíčky (viz část 8-6 „Výměna zapalovací svíčky“). **Vždy noste ochranné rukavice!**

(Obr. 59)

Řetěz je nutno naostřit v následujících případech:

Při řezání vlhkého dřeva vznikají piliny vypadající jako dřevitá moučka.

Jestliže pilový řetěz proniká do dřeva pouze při vyvinutí velkého tlaku.

Pokud je ostří viditelně poškozené.

Jestliže pila při řezání uhýbá vlevo nebo vpravo. Toto chování je způsobeno nerovnoměrným naostřením řetězu.

Důležité: Ostření provádějte často, avšak neodebírejte příliš mnoho materiálu!

Obvykle postačí 2 nebo 3 tahy pilníkem.

Pokud jste řetěz již několikrát nabrousili sami, nechte jej přebrousit v servisním středisku.

Správné ostření:

UPOZORNĚNÍ: Používejte pouze řetězy a vodící lišty navržené pro tuto pilu (viz část 11 „Výtah ze seznamu náhradních dílů“)!

(Obr. 60)

Všechny zuby musí mít stejnou délku (rozměr a). Zuby rozdílnými délkami vyvolají ztrátu plynulosti chodu řetězu a mohou způsobit trhliny v řetězu.

Minimální délka zubu: 3 mm. Při dosažení minimální délky zubu řetěz znovu nenaostřujte – je nutné jej vyměnit (viz část 11 „Výtah ze seznamu náhradních dílů“ a 8-4 „Výměna pilového řetězu“).

Hloubka řezu je určena výškovým rozdílem mezi omezovačem hloubky (zaobleným nosem) a břitem.

Nejllepších výsledků dosáhnete s hloubkou omezovače 0,64 mm.



UPOZORNĚNÍ: Přílišná hloubka zvyšuje nebezpečí zpětného rázu!



(Obr. 61)

Úhel ostření (α) musí být shodný u všech zubů!

30° pro řetěz typu 092 (91VG), 492 (91PX), 290 (90SG)

Jestliže zvolíte správný kruhový pilník, bude úhel (β) zubů automaticky správný.

80° pro řetěz typu 092 (91VG), 492 (91PX), 290 (90SG)

Rozdílné úhly mohou způsobit hrubý a nerovnoměrný pohyb řetězu, zvýšené opotřebení a přetržení řetězu.

Pilníky a jejich správné použití

K ostření použijte speciální kruhový pilník na pilové řetězy. Standardní kruhové pilníky jsou nevhodné. Viz část 11 „Výtah ze seznamu náhradních dílů“.

Typ 092 (91VG), 492 (91PX): Kruhový pilník na pilové řetězy prům. 4,0 mm

Typ 290 (90SG): Kruhový pilník na pilové řetězy prům. 4,5 mm.

(Obr. 62)

Pilník by měl odebírat materiál pouze při pohybu vpřed (ve směru šipky). Při pohybu zpět pilník odlehčete. Nejprve naostřete nejkratší zub. Jeho délka pak bude vzorem pro všechny ostatní zuby řetězu.

Nové pilové zuby musí být připilovány na přesně stejný tvar jako použité zuby, a to včetně jejich kluzných ploch.

Pilujte v závislosti na typu řetězu (v 90° úhlu vzhledem k vodící liště).

(Obr. 63)

Držák usnadňuje vedení pilníku. Je označen k zachování správných úhlů ostření:

$$\alpha = 25^\circ$$

$$\alpha = 30^\circ$$

$$\alpha = 35^\circ$$

(značky udržujte při pilování rovnoběžně s řetězem, viz obrázek) a omezujte hloubku průniku na správné 4/5 průměru pilníku. Viz část 11 „Výtah ze seznamu náhradních dílů“.

(Obr. 64)

Po naostření řetězu je nutné zkontrolovat řetězovou měrkou výšku omezovače hloubky. Viz část 11 „Výtah ze seznamu náhradních dílů“.

Sebemenší přečnívající výšku upravte speciálním plochým pilníkem (1). Viz část 11 „Výtah ze seznamu náhradních dílů“. Čelo omezovače hloubky zaoblete (2).

8-2. Čištění vnitřku krytu řetězového kola



UPOZORNĚNÍ: Před prováděním jakékoli práce na vodící liště či řetězu vždy vypněte motor a odpojte konektor zapalovací svíčky (viz část 8-6 „Výměna zapalovací svíčky“). Vždy noste ochranné rukavice!

UPOZORNĚNÍ: Řetězovou pilu zapínejte pouze po kompletním smontování a prohlídce.

(Obr. 65)

Sejměte kryt řetězového kola (1) (viz část 7 „UVEDENÍ DO PROVOZU“ pro správný model) a vyčistěte vnitřek kartáčem. Sejměte řetěz (2) a vodící lištu (3).

POZNÁMKA:

Ujistěte se, zda nejsou žádné zbytky či cizorodá hmota v mazací drážce (4) nebo na napínáku řetězu (5).

Při nasazování vodící lišty, pilového řetězu a krytu řetězového kola nahlédněte do části 7 „UVEDENÍ DO PROVOZU“ pro správný model.

POZNÁMKA:

Brzda řetězu je velmi důležitým bezpečnostním zařízením a podobně jako ostatní součásti podléhá běžnému opotřebení.

Pravidelné kontroly a údržba jsou důležité k zajištění bezpečnosti a musí být prováděny v servisním středisku MAKITA.



SERVIS

8-3. Čištění vodící lišty



UPOZORNĚNÍ: Nutno použít ochranné rukavice.

(Obr. 66)

Pravidelně kontrolujte, zda nejsou dosedací plochy vodící lišty (7) poškozeny a vhodným nástrojem je čistěte. Dva mazací otvory (6) a celou vodící lištu udržujte v čistotě bez nánosů cizorodé hmoty!

8-4. Výměna pilového řetězu



UPOZORNĚNÍ: Použijte pouze řetězy a vodící lišty navržené pro tuto pilu (viz část 11 „Výtah ze seznamu náhradních-dílů“)!

(Obr. 67)

Před montáží nového řetězu zkontrolujte řetězové kolo. Opotřebené řetězové kolo (8) může nový řetěz poškodit a musí být tedy vyměněno. Sejměte kryt řetězového kola (viz část 7 „UVEDENÍ DO PROVOZU“). Sejměte řetěz a vodící lištu. Vyjměte pojistný kroužek (9).

UPOZORNĚNÍ: Pojistný kroužek z drážky vyskočí. Při vytahování jej přidržte palcem, aby vám neodskočil pryč.

Vyjměte opěrnou podložku (11). Jestliže je řetězové kolo (8) opotřebené, bude třeba vyměnit celý buben spojky (12) (informace o čísle dílu naleznete v části 11 „Výtah ze seznamu náhradních dílů“). Namontujte celý nový buben spojky (12), talířovou podložku (11) a nový pojistný kroužek (9) (informace o číslech dílů naleznete v části 11 „Výtah ze seznamu náhradních dílů“). Informace o výměně vodící lišty, řetězu a řetězového kola naleznete v části 7 „UVEDENÍ DO PROVOZU“.

POZNÁMKA:

Nenasazujte nový řetěz na opotřebené řetězové kolo. Po opotřebení dvou řetězů se opotřebí i řetězové kolo, takže je třeba jej vyměnit alespoň po každé druhé výměně řetězu. K zajištění rovnoměrného nanesení řetězového oleje nechte nový řetěz před použitím několik minut na půl plynu běžet. Nové řetězy se natahují – často kontrolujte jejich napnutí (viz část 7-3 „Kontrola napnutí řetězu“).

8-5. Čištění vzduchového filtru



UPOZORNĚNÍ: Při čištění filtru stlačeným vzduchem vždy předejděte zranění očí použitím ochrany zraku! Při čištění vzduchového filtru nepoužívejte palivo.

(Obr. 68)

Vytáhněte uzávěr ochranného krytu (1). Povolte šroub (2) směrem vlevo a sejměte ochranný kryt (3). Přesuňte kombinovaný přepínač (4) (do polohy sytiče), abyste zamezili vniknutí nečistot do karburátoru. Mírně zatáhněte za jazýček krytu vzduchového filtru (5) ve směru šipky a kryt vzduchového filtru sejměte. Vyjměte vzduchový filtr (6). **DŮLEŽITÉ:** Otvor sání zakryjte čistou tkaninou, aby do karburátoru nevnikly nečistoty.

Pokud je filtr značně znečištěný, opláchněte jej ve vlažné vodě s prostředkem na mytí nádobí. Filtr nechte **zcela vyschnout**. Jestliže je příliš znečištěný, čistěte jej často (několikrát denně),

protože pouze čistý vzduchový filtr umožňuje dosažení plného výkonu motoru.

UPOZORNĚNÍ:

Poškozené vzduchové filtry je nutné ihned vyměnit. Kousky tkaniny nebo velké částice nečistot mohou zničit motor!

Vložte vzduchový filtr (6) ve směru naznačeném na obrázku.

UPOZORNĚNÍ:

Vzduchový filtr nekládejte na místo obráceně ani v případě, kdy byl vyčištěn. Částičky nečistot z vnějších ploch vzduchového filtru by vnikly do karburátoru a mohly by způsobit potíže s motorem.

Nasaďte kryt vzduchového filtru.

Poznámka: Jazýček krytu vzduchového filtru (5) po správném umístění krytu vzduchového filtru automaticky zapadne na místo.

Zatlačte dolů na kombinovaný přepínač (4) a jednou stiskněte páčku plynu (7) až na doraz, abyste deaktivovali aretaci sytiče. Nasaďte ochranný kryt (3). Ujistěte se přitom, zda dolní čepy (8) po obou stranách správně zapadly na místo (při správném nasazení by neměly být čepy vidět). Dotáhněte šroub (2) směrem vpravo. Nasaďte uzávěr ochranného krytu (1) zpět na místo.

8-6. Výměna zapalovací svíčky



UPOZORNĚNÍ:

Jestliže je motor v chodu, nedotýkejte se zapalovací svíčky ani jejího konektoru (vysoké napětí). Před zahájením jakékoli údržby vždy vypněte motor. Horký motor může způsobit popáleniny. Noste ochranné rukavice!

V případě poškození izolátoru, úbytku (upálení) elektrody nebo přílišného znečištění či zaolejování elektrod je nutno zapalovací svíčku vyměnit.

(Obr. 69)

Sejměte kryt filtru (viz část 8-11 „Čištění vzduchového filtru“). Odpojte konektor (9) zapalovací svíčky. Konektor zapalovací svíčky můžete odpojit rukou.

Vzdálenost elektrod

Vzdálenost elektrod musí být 0,6 mm.

UPOZORNĚNÍ: Používejte výhradně následující zapalovací svíčky: NGK CMR6A.

8-7. Kontrola zapalovací svíčky



(Obr. 70)

Povolenou zapalovací svíčku (10) s pevně nasazeným kabelem zapalování přitiskněte izolovanými kleštěmi k válci (ne v blízkosti otvoru zapalovací svíčky). Kombinovaný přepínač (11) nastavte do polohy „ZAP.“. Potáhněte silně za startovací šňůru. Jestliže svíčka funguje správně, musí být v blízkosti elektrod viditelná zapalovací jiskra.

8-8. Kontrola šroubů tlumiče



(Obr. 71)

Povolte 3 šrouby (12) a sejměte horní polovinu tlumiče (13).
Poznámka: U modelů s katalyzátorem (EA3200S, EA3201S) sejměte spolu s horní polovinou tlumiče také katalyzátor.
Nyní získáte přístup ke šroubům dolní poloviny tlumiče (14) a můžete tak zkontrolovat jejich dotažení. Jestliže jsou uvolněné, dotáhněte je rukou (pozor: šrouby nepřetáhněte).

8-9. Výměna startovací šňůry / výměna sady vratné pružiny / výměna pružiny startéru



(Obr. 72)

Odšroubujte tři šrouby (1).
Sejměte plášť ventilátoru (2).
Z pláště ventilátoru vyjměte vzduchové vedení (3).
POZOR! Nebezpečí zranění! Jestliže je pružina napnutá nepovolujte šroub (7).
Pokud vyměňujete startovací šňůru i přesto, že není přetržená, bude nutné nejprve uvolnit napětí vratné pružiny šňůrového bubnu (13).

Učinite tak potažením za rukojeť a vytažením celé délky startovací šňůry z pláště ventilátoru.
Jednou rukou přidržíte šňůrový buben a druhou rukou šňůru natlačte do prostoru (14).
Buben nechte opatrně otáčet, až přestane být vratná pružina napnutá.

Povolte šroub (7) a vyjměte unášec (8) a pružinu (6).

Opatrně vyjměte šňůrový buben.
Odstraňte veškeré kousky šňůry.
Naviňte novou šňůru (prům. 3,5 mm, délka 900 mm) podle obrázku (nezapomeňte na podložku (10)) a oba konce zauzlujte tak, jak je znázorněno.

Uzel (11) zatlačte do šňůrového bubnu (5).

Uzel (12) zatlačte do rukojeti startéru (9).

Buben nasadte na příslušnou osu a zvolna jím otáčejte, až se pružina dostane do záběru.

Pružinu (6) vložte do unášeče (8) a oba díly vložte do šňůrového bubnu (5) za mírného otáčení vlevo. Vložte šroub (7) a dotáhněte jej.

Šňůru veďte do drážky (14) šňůrového bubnu a bubnem se šňůrou otočte třikrát vpravo.

Šňůrový buben přidržíte levou rukou, pravou rukou odviňte šňůru, tažením ji napněte a přidržíte.

Opatrně uvolněte šňůrový buben. Pružina navine šňůru kolem bubnu.

Postup jednou opakujte. Rukojeť startéru by není měla stát rovně na plášti ventilátoru.

POZNÁMKA: Se zcela vytaženou šňůrou musí být stále možné otočit kotoučem o další 1/4 otáčky proti vratné pružině.
UPOZORNĚNÍ: Nebezpečí zranění! Při vytahování rukojeť šňůry zajistěte! Při náhodném uvolnění šňůrového kotouče se může rukojeť odmrstit zpět.

Výměna sady vratné pružiny

Demontujte plášť ventilátoru a šňůrový buben (viz výše).
POZOR! Nebezpečí zranění! Vratná pružina se může vymrštit! Vždy noste ochranu zraku a ochranné rukavice!
Pláštěm ventilátoru lehce klepněte o dřevěnou podložku – celou plochou strany s vybráním a **přidržíte jej dole**. Nyní **opatrně a po malých krocích** plášť ventilátoru zvedněte. Tím sadě vratné pružiny (13), jež by nyní měla vypadnout

ven, umožníte kontrolované uvolnění, jestliže vratná pružina vyskočila ven z plastového obalu.

Opatrně vložte novou kazetu s vratnou pružinou a stiskněte ji dolů, až zapadne.

Nasadte na ni šňůrový buben a zvolna jím otáčejte, až se pružina dostane do záběru.

Namontujte pružinu (6) s unášečem (8) a pevně dotáhněte šroubem (7).

Napněte pružinu (viz výše).

Výměna pružiny startéru

POZNÁMKA: Jestliže se zlomí pružina (6) systému lehkého startu, bude při startování motoru zapotřebí většího úsilí a při tahání za startovací šňůru zaznamenáte určitý odpor. Jestliže si takového jevu povšimnete, zkontrolujte pružinu (6) a v případě potřeby ji vyměňte.

8-10. Montáž pláště ventilátoru

(Obr. 72)

Do pláště ventilátoru vložte vzduchové vedení (3) tak, aby tři prohlubně (4) zapadly na místo.

Plášť ventilátoru umístěte ke krytu, mírně na něj zatlačte a potáhněte za rukojeť startéru, až se startér dostane do záběru.

Dotáhněte šrouby (1).

8-11. Čištění prostoru vzduchového filtru / prostoru ventilátoru



(Obr. 73)

Sejměte kryt.

Sejměte plášť ventilátoru.

UPOZORNĚNÍ: Při čištění filtru stlačeným vzduchem vždy předejděte zranění očí použitím ochrany zraku!

Celou oblast (15) lze nyní vyčistit kartáčem nebo stlačeným vzduchem.

8-12. Čištění žeber válce

(Obr. 74)

K vyčištění žeber válce můžete použít kartáč na mytí lahví.

8-13. Výměna sací hlavy



(Obr. 75)

Plstěný filtr (16) sací hlavy se může ucpat. Výměnu sací hlavy se doporučuje provést každé tři měsíce, aby byl zajištěn bezproblémový průtok paliva do karburátoru.

Jestliže chcete sací hlavu sejmout a vyměnit, vytáhněte ji ven přes plnicí hrdlo nádrže pomocí kouskem drátu s ohnutým koncem.

8-14. Pokyny pro pravidelnou údržbu

K zajištění dlouhé životnosti, jako prevenci proti poškození a k zabezpečení plné funkčnosti bezpečnostních prvků je třeba pravidelně provádět následující údržbu. Záruční nároky mohou být uznány pouze v případě, že budou tyto práce pravidelně a řádně prováděny. Zanedbání předepsané údržby může vést k úrazům!

Uživatel řetězové pily nesmí provádět práce údržby, jež nejsou popsány v návodu k obsluze. Všechny takové práce musí být zajištěny pouze servisním střediskem MAKITA.

Část

Obecně	Řetězová pila	Čistěte zvenku, kontrolujte poškození. V případě poškození zajistěte okamžitě opravu v kvalifikovaném servisním středisku	
	Pilový řetěz	Pravidelně ostřete, včas vyměňte	8-1
	Brzda řetězu	Brzdu nechávejte pravidelně kontrolovat v autorizovaném servisním středisku	
	Vodící lišta	Lištu obračejte k zajištění rovnoměrného dosedacích ploch Včas proveďte výměnu	7a - c 8-3
	Startovací šňůra	Zkontrolujte poškození. V případě poškození proveďte výměnu.	8-9
Před každým spuštěním	Pilový řetěz	Zkontrolujte poškození a naostření Zkontrolujte napnutí řetězu	8-1 7a-3, 7b-3, 7c-3
	Vodící lišta	Zkontrolujte poškození	
	Mazání řetězu	Kontrola funkčnosti	7-9
	Brzda řetězu	Kontrola funkčnosti	7-13
	Kombinovaný přepínač, Bezpečnostní zajišťovací tlačítko, Páčka plynu	Kontrola funkčnosti	7-11
	Víčko palivové/olejové nádrže	Zkontrolujte dotažení	
Denně	Vzduchový filtr	Vyčistěte (v případě nutnosti několikrát denně)	8-5
	Vodící lišta	Kontrola poškození, čištění vstupního otvoru oleje.	8-3
	Opěra vodící lišty	Čištění, zejména mazací drážky	7-10, 8-2
	Volnoběžné otáčky	Kontrola (řetěz se nesmí pohybovat)	7-14
Každý týden	Plášť ventilátoru	Čistěte k uchování dobrého průtoku chladicího vzduchu.	6
	Prostor vzduchového filtru	Čistěte k uchování dobrého průtoku chladicího vzduchu.	8-11
	Prostoru ventilátoru	Čistěte k uchování dobrého průtoku chladicího vzduchu.	8-11
	Žebra válce	Čistěte k uchování dobrého průtoku chladicího vzduchu.	8-12
	Zapalovací svíčka	Kontrola a v případě potřeby výměna	8-6, 8-7
	Tlumič	Zkontrolujte těsnost montáže, zkontrolujte šrouby	6, 8-8
	Zachycovač řetězu	Kontrola	6
	Šrouby a matice	Zkontrolujte jejich stav a zda jsou pevně utaženy.	
Každé 3 měsíce	Sací hlava	Vyměňte	8-13
	Palivová a olejová nádrž	Vyčistit	
Jednou za rok	Řetězová pila	Nechte pilu zkontrolovat v autorizovaném servisním středisku	
Skladování	Řetězová pila	Čistěte zvenku, kontrolujte poškození. V případě poškození zajistěte okamžitě opravu v kvalifikovaném servisním středisku	
	Vodící lišta/řetěz	Demontujte, vyčistěte a mírně naolejujte Vyčistěte vodící drážku vodící lišty	8-3
	Palivová a olejová nádrž	Vyprázdněte a vyčistěte	
	Karburátor	Vyprázdněte spuštěním pily	

9. Servis, náhradní díly a záruka

Údržba a opravy

Údržba a opravy moderních motorů a všech bezpečnostních zařízení vyžadují kvalifikované technické školení a speciální dílnu vybavenou odpovídajícím nářadím a zkušebními zařízeními.

Veškeré práce, jež v této příručce nejsou popsány, musí být realizovány pouze v servisním středisku MAKITA.

Servisní střediska MAKITA mají k dispozici veškeré potřebné vybavení a kvalifikovaný zkušený personál, jenž je schopen nabídnout cenově efektivní řešení a poradit ve všech záležitostech. Chcete-li najít kontakt na místního distributora, navštivte webovou adresu www.makita-outdoor.com

Pokusy o opravu prováděné třetími stranami či neautorizovanými osobami zneplatní veškeré záruční nároky.

Náhradní díly

Spolehlivě dlouhodobý provoz a bezpečnost řetězové pily závisí mimo jiné i na kvalitě použitých náhradních dílů. Používejte pouze originální náhradní díly MAKITA.

Pouze originální náhradní díly a příslušenství zaručí nejvyšší úroveň kvality materiálu, rozměrů, funkce a bezpečnosti.

Originální náhradní díly a příslušenství zakoupíte u místního prodejce. Prodejce má rovněž k dispozici seznamy příslušných náhradních dílů, v nichž vyhledá čísla potřebných součástí, a navíc je neustále informován o nejnovějších vylepšeních a inovacích náhradních dílů.

Nezapomeňte, že pokud použijete jiné než originální náhradní díly MAKITA, zaniká automaticky záruka poskytovaná na výrobky společnosti MAKITA.

Záruka

Společnost MAKITA ručí za nejvyšší kvalitu svých výrobků a během záruční doby po zakoupení výrobku uhradí veškeré náklady spojené s výměnou dílů poškozených v důsledku závad materiálů či chyb při výrobě. V některých zemích mohou platit odlišné záruční podmínky. Budete-li mít nějaké dotazy, kontaktujte příslušného prodejce odpovědného za záruku poskytovanou k produktu.

Nezapomeňte, že naše společnost nepřebírá žádnou odpovědnost za škody způsobené:


- přehlížením pokynů uvedených v návodu k obsluze,
- neprováděním požadované údržby a čištění,
- nesprávným seřízením karburátoru,
- běžným opotřebením,
- zřejmým přetížením z důvodu neustálého překračování maximálních výkonnostních mezí,
- použitím neschválených vodících lišt a řetězů,
- použitím neschválených délek vodících lišt a řetězů,
- použitím nepřiměřené síly, nesprávným použitím, zneužitím či nehodami,
- poškozením z důvodu přehřátí způsobeného znečištěním pláště ventilátoru,
- prováděním prací či nepovolených oprav nekvalifikovanými osobami,
- použitím nevhodných náhradních dílů nebo jiných než originálních dílů MAKITA, pokud se staly příčinou poškození,
- použitím nevhodného nebo starého oleje,
- poškozením vzniklým z důvodu pronájmu nebo zapůjčení,

- poškozením způsobeným zanedbáním dotažení povolených vnějších závitových spojů.

Čištění, servis a seřizování není předmětem záruky.

Všechny opravy kryté zárukou musí být provedeny servisním střediskem MAKITA.

10. Odstraňování problémů

Porucha	Systém	Výsledek pozorování	Příčina
Řetěz se nepohybuje	Brzda řetězu	Motor běží	Je aktivována brzda řetězu.
Motor nelze nastartovat vůbec nebo jen s obtížemi	System zapalování	Zapalovací jiskra Svíčka nedává jiskru	Porucha systému přívodu paliva či kompresního systému, mechanická porucha. Spínač STOP v poloze  , porucha či zkrat elektrického vedení, vadný konektor zapalovací svíčky nebo zapalovací svíčka
	Přívod paliva	Palivová nádrž je plná	Kombinovaný přepínač v poloze Karburátor, vadný karburátor, znečištěná sací hlava, ohnuté nebo přerušené palivové vedení.
	Kompresní systém	Uvnitř Vně	Vadný těsnicí kroužek příruby válce, vadné radiální těsnění hřídele, vadný válec nebo pístní kroužky Zapalovací svíčka netěsní.
	Mechanická porucha	Nefunkční startér	Zlomená pružina startéru, poškozené díly v motoru.
Potíže při teplém startu	Karburátor	Palivová nádrž je plná, Je jiskra	Nesprávné seřízení karburátoru.
Motor nastartuje, ale okamžitě zhasne	Přívod paliva	Palivová nádrž je plná	Nesprávné seřízení volnoběhu, znečištěná sací hlava nebo karburátor. Vadné odvětrání nádrže, přerušování palivové vedení, vadný kabel, vadný kombinovaný přepínač
Nedostatečný výkon	Problém může být způsoben současně několika systémy	Motor je ve volnoběhu	Znečištěný vzduchový filtr, chybné seřízení karburátoru, ucpaný výfuku, ucpaný výfukový kanál ve válci, ucpaný lapač jisker.
Není promazáván řetěz	Olejová nádrž/čerpadlo	Na řetězu není olej	Olejová nádrž je prázdná. Znečištěná mazací drážka. Chybné seřízení seřizovacím šroubem čerpadla.

11. Výtah ze seznamu náhradních dílů (Obr. 76)

Používejte pouze originální náhradní díly MAKITA. Opravy a výměnu jiných dílů svěřte servisnímu středisku MAKITA.

EA3200S, EA3201S
EA3202S, EA3203S



Náhradní díly

Č.	Poč.	Název
1	1	Lišta s řetězovým kolem na konci 3/8", 30 cm, 1,3 mm (12")
	1	Lišta s řetězovým kolem na konci 3/8", 35 cm, 1,3 mm (14")
	1	Lišta s řetězovým kolem na konci 3/8", 40 cm, 1,3 mm (16")
2	1	Pilový řetěz 3/8" pro 30 cm, 1,3 mm
	1	Pilový řetěz 3/8" pro 35 cm, 1,3 mm
	1	Pilový řetěz 3/8" pro 40 cm, 1,3 mm
1	1	Lišta s řetězovým kolem na konci 3/8", 30 cm, 1,1 mm (12")
	1	Lišta s řetězovým kolem na konci 3/8", 35 cm, 1,1 mm (14")
2	1	Pilový řetěz 3/8" pro 30 cm, 1,1 mm
	1	Pilový řetěz 3/8" pro 35 cm, 1,1 mm
1	1	Lišta s řetězovým kolem na konci 3/8", 30 cm, 1,3 mm (12")
	1	Lišta s řetězovým kolem na konci 3/8", 35 cm, 1,3 mm (14")
	1	Lišta s řetězovým kolem na konci 3/8", 40 cm, 1,3 mm (16")
2	1	Pilový řetěz 3/8" pro 30 cm, 1,3 mm
	1	Pilový řetěz 3/8" pro 35 cm, 1,3 mm
	1	Pilový řetěz 3/8" pro 40 cm, 1,3 mm
1	1	Lišta s řetězovým kolem na konci 3/8", 30 cm, 1,1 mm (12")
	1	Lišta s řetězovým kolem na konci 3/8", 35 cm, 1,1 mm (14")
2	1	Pilový řetěz 3/8" pro 30 cm, 1,1 mm
	1	Pilový řetěz 3/8" pro 35 cm, 1,1 mm
3	1	Ochranný kryt řetězu pro 30–35 cm (3/8")
	1	Ochranný kryt řetězu pro 40 cm (3/8")
4	1	Univerzální klíč SW 16/13
6	1	Šroubovák ke karburátoru
7	1	Sací hlava
8	1	Víčko palivové nádrže, komplet
9	1	O-kroužek 29,3 x 3,6 mm
10	1	Sada vratné pružiny, komplet
11	1	Pružina
12	1	Unášec
13	1	Startovací šňůra 3,5 x 900 mm
14	1	Zapalovací svíčka
15	1	Víčko olejové nádrže, komplet
16	1	O-kroužek 29,3 x 3,6 mm
17	1	Vzduchový filtr
18	1	Kryt řetězového kola, komplet
	1	Kryt řetězového kola (s rychlonapínákem), kompletní
19	2	Šestihránná matice M 8
20	1	Buben spojky komplet 3/8", 6-zubý
21	1	Talířová podložka
22	1	Pojistný kroužek



Příslušenství (není součástí dodávky pily)

25	1	Řetězová měrka, typ 092 (91VG), 492 (91PX)
25	1	Řetězová měrka, typ 290 (90SG)
26	1	Držák pilníku
27	1	Kruhový pilník, prům. 4,5 mm
28	1	Kruhový pilník, prům. 4,0 mm
29	1	Plochý pilník
30	1	Držák pilníku (s kruhovým pilníkem prům. 4,5 mm)
31	1	Držák pilníku (s kruhovým pilníkem prům. 4,0 mm)
32	1	Lomený šroubovák
-	1	Kombinovaný kanystr (na 5 l paliva a 2,5 l řetězového oleje)

Pouze pro evropské země

12. Prohlášení ES o shodě

Společnost Makita Corporation jako odpovědný výrobce prohlašuje, že níže uvedené zařízení Makita:

Popis zařízení:

Benzínová řetězová pila

Č. modelu/typ: EA3200S, EA3201S

Technické údaje: viz tabulka „TECHNICKÉ ÚDAJE“.

vychází ze sériové výroby

a vyhovuje následujícím evropským směrnícím:

2000/14/ES, 2006/42/ES

a bylo vyrobeno v souladu s následujícími normami či normativními dokumenty:

EN ISO 11681-1

ES certifikát přezkoušení typu č. 4811008.12003

ES přezkoušení typu dle 2006/42/ES provedla společnost:

DEKRA Testing and Certification GmbH

Enderstraße 92b, 01277 Dresden, Germany

identifikační č. 2140

Technická dokumentace je k dispozici u našeho autorizovaného zástupce v Evropě:

Makita International Europe Ltd.,

Michigan Drive, Tongwell,

Milton Keynes, Bucks MK15 8JD, England

Postup posuzování shody vyžadovaný směrnicí 2000/14/ES byl v souladu s přílohou V.

Naměřená hladina akustického výkonu: 111 dB (A)

Zaručená hladina akustického výkonu: 112 dB (A)

29. 6. 2012



Tomoyasu Kato

Ředitel

Makita Corporation

3-11-8, Sumiyoshi-cho,

Anjo, Aichi, 446-8502 JAPAN