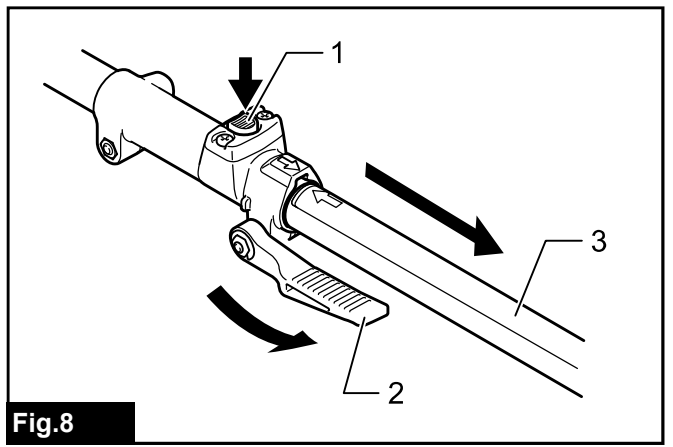
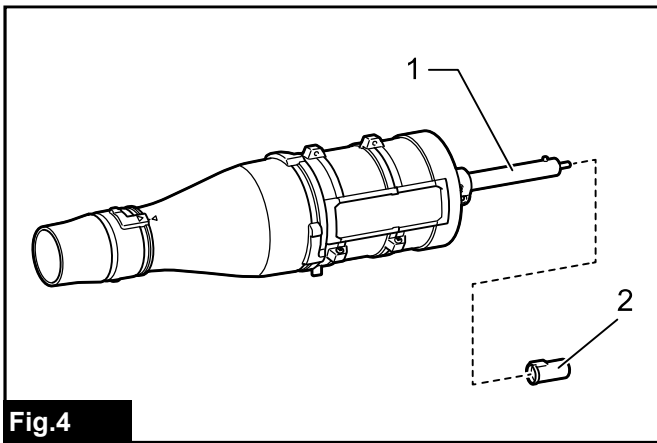
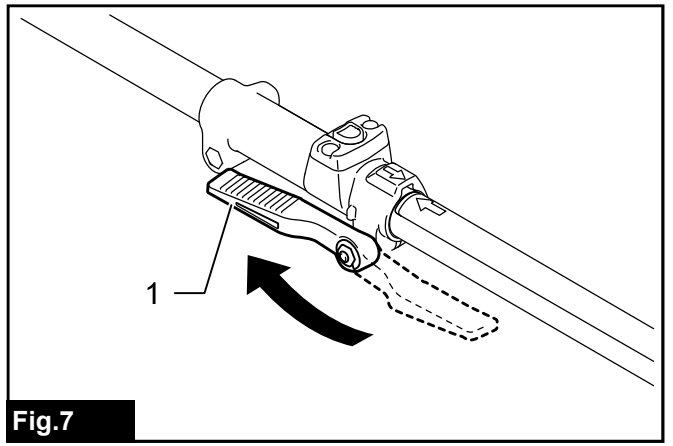
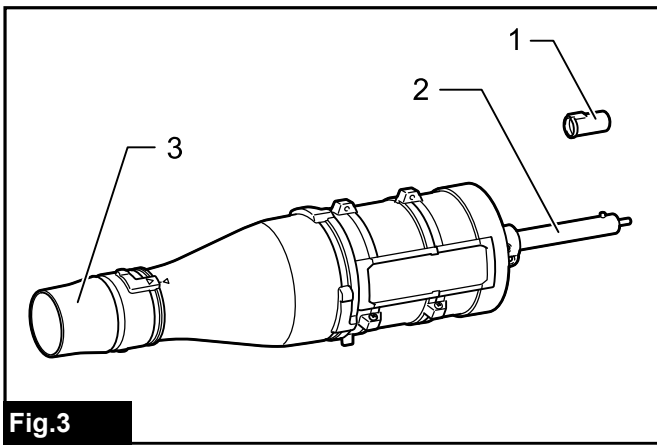
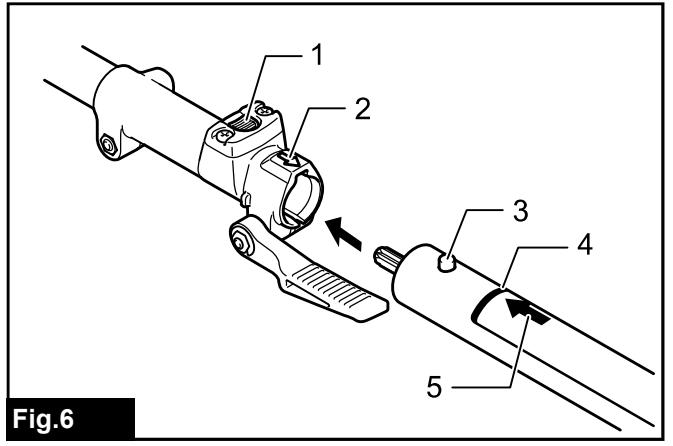
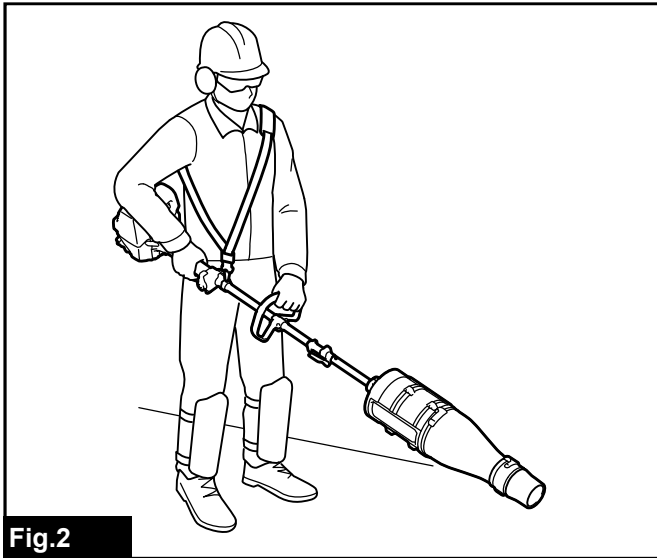
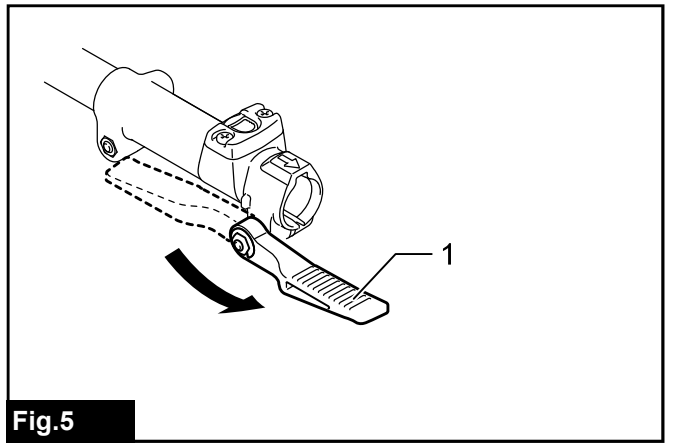
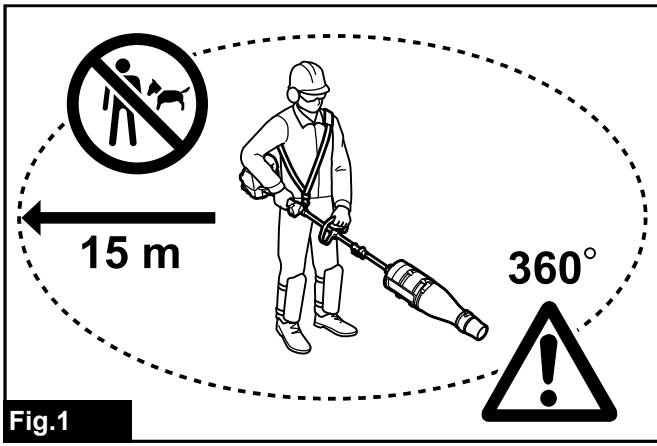
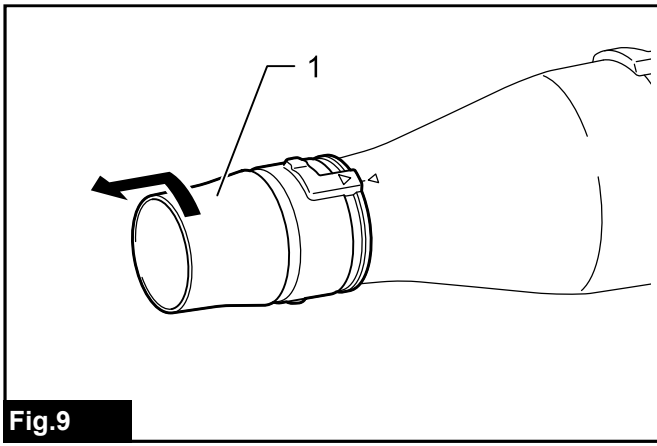


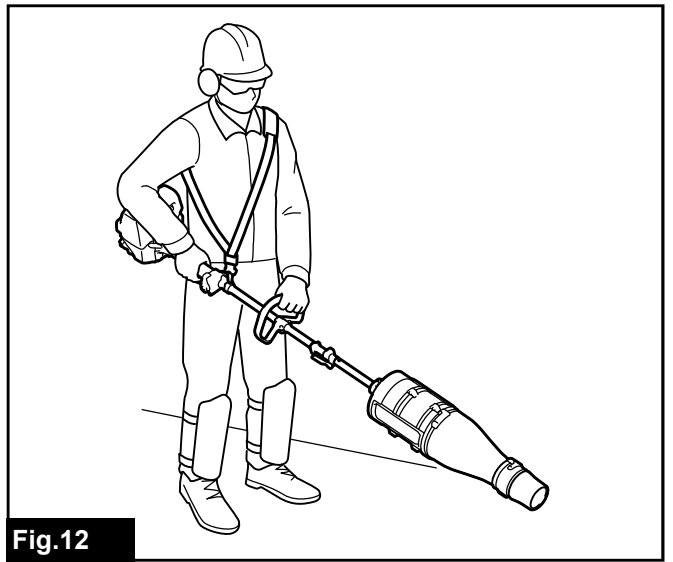
<b>EN</b>	Blower Attachment	ORIGINAL INSTRUCTION MANUAL	5
<b>FR</b>	Tête Souffleur	INSTRUCTIONS D'EMPLOI	11
<b>DE</b>	Gebläse-Aufsatz	ORIGINAL-BETRIEBSANLEITUNG	18
<b>IT</b>	Accessorio soffiatore	MANUALE DI ISTRUZIONI ORIGINALE	25
<b>NL</b>	Bladblazerhulpstuk	ORIGINELE GEBRUIKSAANWIJZING	32
<b>ES</b>	Accesorio de Soplado	MANUAL DE INSTRUCCIONES ORIGINAL	39
<b>PT</b>	Implemento Soprador	MANUAL DE INSTRUÇÕES ORIGINAL	46
<b>DA</b>	Blæsertilbehør	OPRINDELIG BRUGSANVISNING	53
<b>EL</b>	Προσάρτημα φυσητήρα	ΠΡΩΤΟΤΥΠΟ ΕΓΧΕΙΡΙΔΙΟ ΟΔΗΓΙΩΝ	60
<b>TR</b>	Üfleyici Ek Parçası	ORİJİNAL KULLANIM KILAVUZU	67
<b>SV</b>	Blåstillbehör	ORIGINALBRUKSANVISNING	74
<b>NO</b>	Blåsertilbehør	ORIGINALHÅNDBOK	80
<b>FI</b>	Puhallinlisävaruste	ALKUPERÄINEN KÄYTTÖOHJE	86
<b>LV</b>	Pūtēja papildierīce	ORIĢINĀLĀ NORĀDĪJUMU ROKASGRĀMATA	92
<b>LT</b>	Pūstuvo priedas	ORIGINALI NAUDOJIMO INSTRUKCIJA	99
<b>ET</b>	Puhuritarvik	ORIGINAALJUHEND	106
<b>PL</b>	Dmuchawa - Przystawka	INSTRUKCJA ORYGINALNA	112
<b>HU</b>	Fúvótartozék	EREDETI HASZNÁLATI ÚTMUTATÓ	119
<b>SK</b>	Nadstavec dúchadla	ORIGINÁLNY NÁVOD NA POUŽÍVANIE	126
<b>CS</b>	Nástavec fukaru	PŮVODNÍ NÁVOD K POUŽÍVÁNÍ	133
<b>SL</b>	Nastavek za pihanje	IZVIRNA NAVODILA ZA UPORABO	140
<b>SQ</b>	Aksesori i fryrësës	MANUALI ORIGJINAL I PËRDORIMIT	147
<b>BG</b>	Накрайник на въздуходувка	ОРИГИНАЛНО РЪКОВОДСТВО С ИНСТРУКЦИИ	154
<b>HR</b>	Priključak ventilatora	ORIGINALNI PRIRUČNIK S UPUTAMA	162
<b>MK</b>	Приклучок на дувалката	ОРИГИНАЛНО УПАТСТВО ЗА УПОТРЕБА	169
<b>SR</b>	Наставак дувалице	ОРИГИНАЛНО УПУТСТВО ЗА УПОТРЕБУ	176
<b>RO</b>	Accesoriiul suflantei	MANUALUL ORIGINAL DE INSTRUCȚIUNI	183
<b>UK</b>	Насадка повітродувки	ОРИГІНАЛЬНА ІНСТРУКЦІЯ З ЕКСПЛУАТАЦІЇ	190
<b>RU</b>	Насадка-воздуходувка	ОРИГИНАЛЬНОЕ РУКОВОДСТВО ПО ЭКСПЛУАТАЦИИ	198
<b>KK</b>	Саптама - Ауа үрлегіш	Пайдалану жөніндегі нұсқаулықтың түпнұсқасы	206
<b>ZHTW</b>	吹風機組	原始操作手冊	213



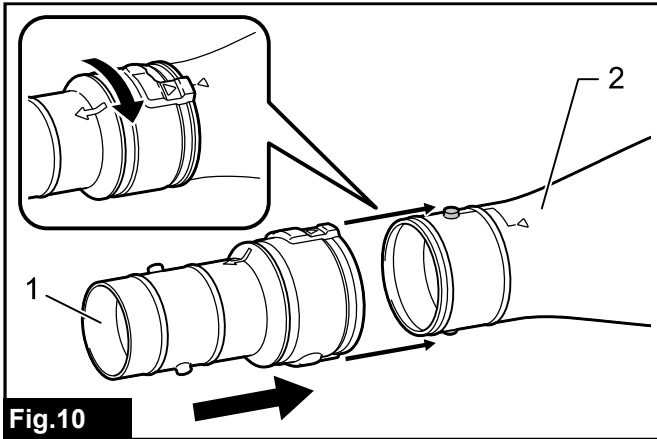




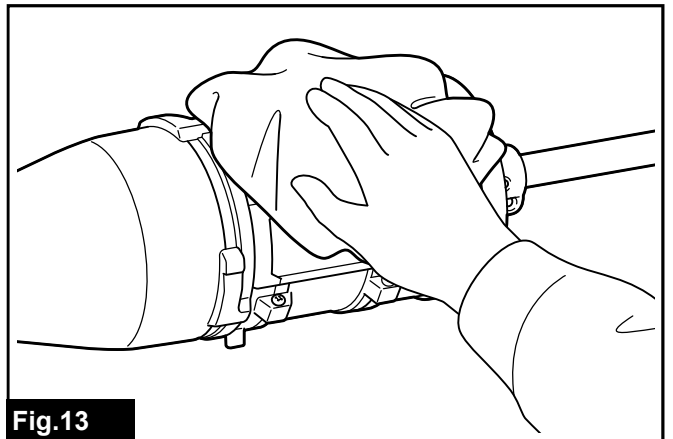
**Fig.9**



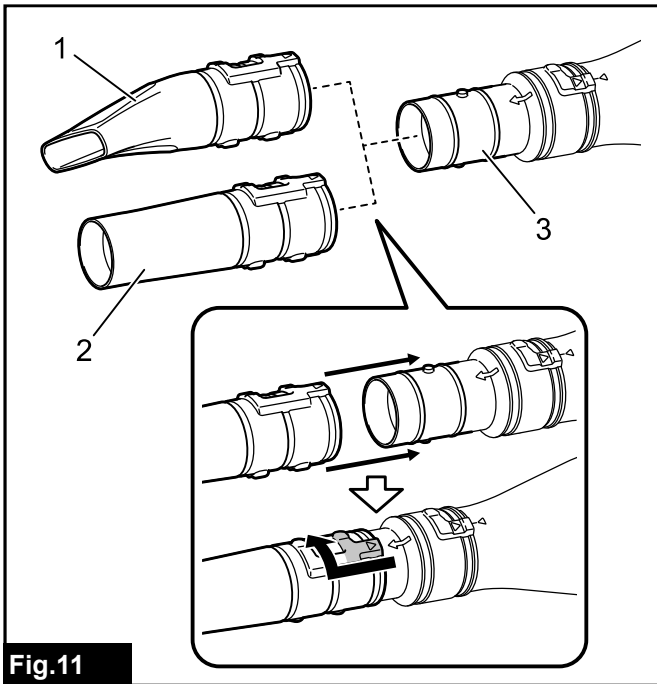
**Fig.12**



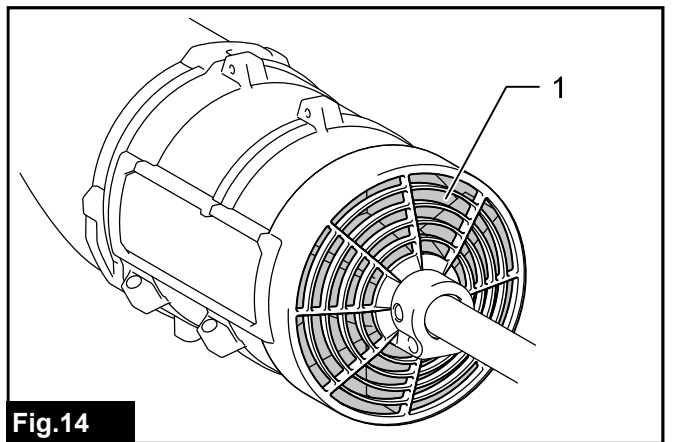
**Fig.10**



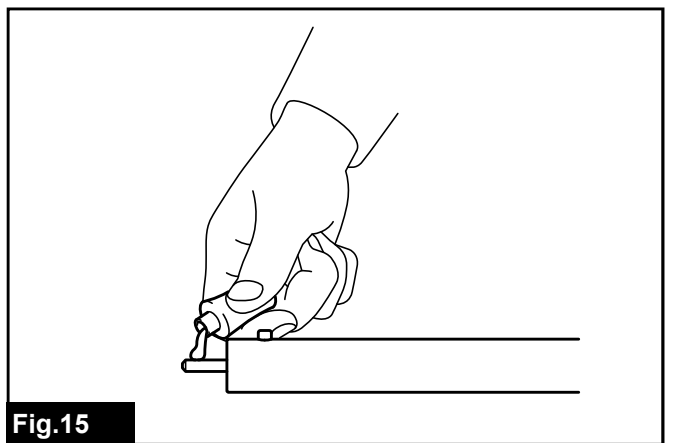
**Fig.13**



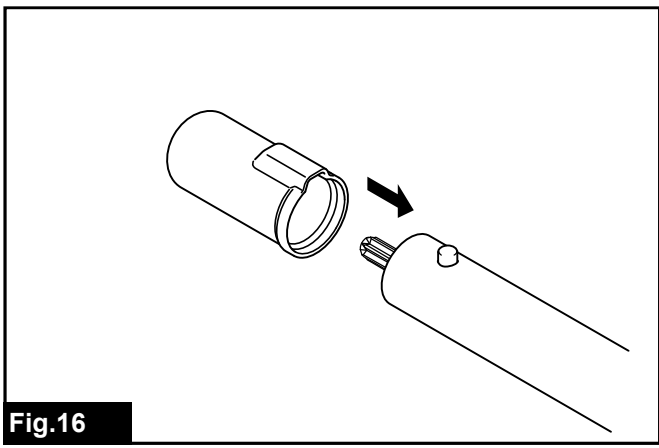
**Fig.11**



**Fig.14**



**Fig.15**



**Fig.16**

## SPECIFIKACE

<b>Model:</b>	<b>UB400MP</b>	
Výkon	Objem vzduchu	0–14,3 m <sup>3</sup> /min
	Rychlost vzduchu (průměrná)	0–47,7 m/s
	Rychlost vzduchu (maximální)	0–57,4 m/s
Celková délka	810 mm	
Čistá hmotnost	1,7 kg	

- Vzhledem k neustálému výzkumu a vývoji podléhají zde uvedené specifikace změnám bez upozornění.
- Specifikace se mohou pro různé země lišit.

### Schválená motorová jednotka









Tento nástavec se smí používat pouze s následujícími motorovými jednotkami:

- Multifunkční motorová jednotka EX2650LH

**VAROVÁNÍ:** Nikdy nepoužívejte nástavec s motorovou jednotkou, která není schválená. Při použití v neschválené kombinaci může dojít k vážnému zranění.

### Symbols

Níže jsou uvedeny symboly, se kterými se můžete při použití náradí setkat. Je důležité, abyste dříve, než s ním začnete pracovat, pochopili jejich význam.

	Buďte obzvláště opatrní a dávejte pozor.
	Přečtěte si návod k obsluze.
	Nepřibližujte ruce k otáčejícím se částem.
	Nepracujte v blízkosti přihlížejících osob.
	Používejte ochranné brýle a ochranu sluchu.
	Pokud máte dlouhé vlasy, může dojít k nehodě kvůli jejich zaplétání.
	Dodržujte alespoň 15m vzdálenost.
 Ni-MH Li-ion	Pouze pro země EU Elektrické zařízení ani akumulátor nelikvidujte současně s domovním odpadem! Vzhledem k dodržování evropských směrnic o odpadních elektrických a elektronických zařízeních a směrnice o bateriích, akumulátorech a odpadních bateriích a akumulátorech s jejich implementací v souladu s národními zákony musí být elektrická zařízení, baterie a akumulátory po skončení životnosti odděleně shromážděny a předány do ekologicky kompatibilního recyklačního zařízení.

### Účel použití

Tento nástavec je určen pouze k účelu odfukování prachu ve spojení se schválenou motorovou jednotkou. Nástavec nikdy nepoužívejte k žádným jiným účelům. Pokud je nástavec používán k nesprávnému účelu, může dojít k vážnému úrazu.

### Prohlášení ES o shodě

*Pouze pro evropské země*

Prohlášení ES o shodě je obsaženo v Příloze A tohoto návodu k obsluze.

## BEZPEČNOSTNÍ VÝSTRAHY

### Bezpečnostní varování k fukaru

**VAROVÁNÍ:** Před použitím si přečtěte všechny bezpečnostní výstrahy a pokyny, prostudujte si ilustrace a specifikace uváděné k tomuto stroji a také návod k obsluze motorové jednotky. Nedodržení všech dále uvedených pokynů může vést k elektrickému šoku, požáru a/nebo těžkému úrazu uživatele a/nebo okolostojících osob.

### Všechny výstrahy a pokyny si uschovejte pro budoucí potřebu.

Pod pojmem „elektrický kartáč /elektrický zametač“ nebo „stroj“ je ve výstrahách a opatřeních míněn nástavec připojený k motorové jednotce.

Pod pojmem „motor“ je ve výstrahách a opatřeních míněn motor nebo elektromotor motorové jednotky.

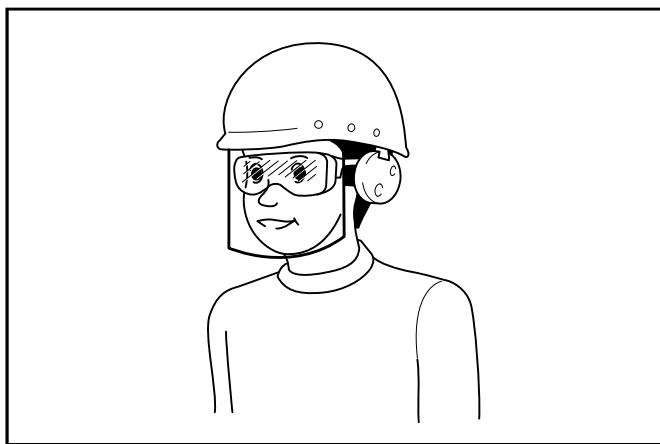
#### Školení

1. **Pečlivě si přečtěte pokyny. Obeznamte se s ovládacími prvky a správným používáním fukaru.**
2. **Nikdy nedovolte, aby fukar používaly děti, osoby s omezenými fyzickými, smyslovými či duševními schopnostmi nebo s nedostačnými zkušenostmi a znalostmi, ani osoby neobeznámené s těmito pokyny. Věk obsluhy může být omezen místními předpisy.**

3. S fukarem nikdy nepracujte v blízkosti osob, zvláště pak dětí, ani domácích zvířat.
4. Pamatujte, že za nehody nebo ohrožení jiných osob a jejich majetku odpovídá obsluha či uživatel.

#### Příprava

1. Při práci s fukarem vždy noste pevnou obuv a dlouhé kalhoty.
2. Nenoste volné oděvy nebo šperky, které by mohly být nasáty do přívodu vzduchu. Dejte pozor, aby se vaše dlouhé vlasy nedostaly do přívodů vzduchu.
3. Při používání elektrického nářadí vždy noste ochranné brýle určené k ochraně zraku. Ochranné brýle musí splňovat požadavky normy ANSI Z87.1 v USA, EN 166 v Evropě nebo AS/NZS 1336 v Austrálii a na Novém Zélandu. V Austrálii a na Novém Zélandu je dle zákona též nutné nosit obličejový štít chránící obličej.



Za vynucení používání vhodných ochranných pracovních prostředků obsluhou nářadí či jinými osobami v bezprostřední blízkosti pracoviště odpovídá zaměstnavatel.

4. Doporučujeme použití obličejové masky, abyste se vyhnuli podráždění způsobenému prachem.
5. Při obsluze stroje vždy noste neklouzavou ochrannou obuv. Bezpečnostní obuv s uzavřenou špičkou a neklouzavou podrážkou sníží nebezpečí zranění.
6. **Vždy používejte ochranu sluchu – například sluchátka.** Nadměrný hluk může způsobit ztrátu sluchu.
7. **Motor spouštějte a používejte pouze venku na dobře větraném místě.** Používání v omezeném prostoru nebo na nedostatečně větraném místě může způsobit udušení nebo otravu oxidem uhelnatým.

#### Obsluha

1. V prostoru provozu nesmí být děti, okolostojící osoby ani zvířata. Děti, okolostojící osoby a zvířata musí být vzdáleny minimálně 15 metrů; mimo okruh 15 metrů ale stále existuje nebezpečí zranění od letících předmětů. Okolostojící osoby by měly mít ochranu zraku. Pokud se k vám blíží osoba, vypněte motor nebo zařízení.
- Obr.1
2. Vypněte fukar, vyjměte akumulátor nebo koncovku zapalovací svíčky a ujistěte se, že se všechny pohyblivé díly zcela zastavily,

- kdykoli se od fukaru vzdálíte,
  - před uvolňováním zablokování,
  - před kontrolou, čištěním či prováděním prací na fukaru,
  - kdykoli začne fukar neobvykle vibrovat.
3. S fukarem pracujte pouze za denního světla nebo při dostatečném umělém osvětlení.
  4. Vždy udržujte správné postavení a rovnováhu a nepřeceňujte vlastní schopnosti.
  5. Při práci ve svahu vždy dávejte pozor, kam šlapete.
  6. Kráčejte – nikdy neběhejte.
  7. Zajistěte, aby všechny přívody chladicího vzduchu byly prosté nečistot.
  8. Nečistoty nikdy nefoukejte směrem k přihlížejícím osobám.
  9. Pracujte s fukarem v doporučené poloze a na pevném povrchu.
  10. Nepracujte s fukarem ve výškách.
  11. Při používání fukaru nikdy nemiřte hubicí na nikoho v blízkosti.
  12. Nikdy neblokujte vstup sání a/nebo výstup fukaru.
    - Při provozu v prašném prostředí dávejte pozor, abyste neblokovali vstup sání nebo výstup fukaru prachem či nečistotami.
    - Nepoužívejte jiné hubice, než hubice dodané společností Makita.
    - Nepoužívejte fukar pro nafukování balónů, nafukovacích lodiček nebo podobných výrobků.
  13. S fukarem nepracujte v blízkosti otevřených oken apod.
  14. Doporučujeme pracovat s fukarem pouze v rozumné době – ne brzy z rána nebo pozdě večer, kdy by nářadí mohlo rušit ostatní.
  15. Doporučujeme před ofukováním použít hrábě nebo košťata pro uvolnění nečistot.
  16. Pokud je sucho nebo pokud pracujete v prašném prostředí, před ofukováním plochu lekce navlhčete nebo použijte vodní rozprašovač.
  17. Délku hubice ofukovače upravte tak, aby mohl proud působit v blízkosti země.
  18. Pokud fukar zasáhne případné cizí předměty nebo začne vydávat neobvyklý hluk či vibrace, okamžitě jej vypněte. Než fukar znovu spustíte, vyjměte z něj akumulátor nebo koncovku zapalovací svíčky a zkontrolujte, zda nebyl fukar poškozen. Jestliže došlo k poškození fukaru, požádejte místní servisní středisko společnosti Makita o opravu.
  19. Do vstupu sání nebo výstupu fukaru nestrkejte prsty ani jiné předměty.
  20. Zamezte neúmyslnému uvedení do chodu. Před vložením akumulátoru, zvedáním či přenášením fukaru se ujistěte, že je přepínač ve vypnuté poloze. Přenášení fukaru s prstem na přepínači nebo připojování ke zdroji energie se zapnutým přepínačem může způsobit úraz.
  21. Nikdy nefoukejte nebezpečné materiály, jako jsou hřebíky, úlomky skla nebo čepele.
  22. Nepracujte s fukarem v blízkosti hořlavých materiálů.

23. S fukarem pokud možno nepracujte delší dobu v prostředí s nízkou teplotou.
24. Před montáží a seřizením stroje vypněte motor a vytáhněte koncovku zapalovací svíčky nebo vyjměte akumulátor.
25. Před spuštěním motoru si nasad'te osobní ochranné pomůcky.
26. Před spuštěním motoru zkontrolujte, zda stroj není poškozen, zda nemá povolené šrouby či matice a zda není nesprávně smontován. Zkontrolujte volný pohyb všech ovládacích páček a spínačů. Vyčistěte a osušte držadla.
27. Nikdy se nepokoušejte spustit motor, pokud je zařízení poškozené nebo neúplně smontované.
28. Ramenní postroj a rukojeť upravte tak, aby vyhovovaly postavě obsluhy.
29. Zádový postroj připevněte, pouze pokud je motor ve volnoběžných otáčkách.
30. Při práci používejte zádový postroj. Stroj držte pevně po pravém boku.

► Obr.2

31. Držte přední držadlo levou rukou a zadní rukojeť pravou rukou nehledě na to, zda jste pravák nebo levák. Uchopte držadla prsty a palci.
32. Nikdy se nepokoušejte obsluhovat stroj pouze jednou rukou. Ztráta kontroly může vést k vážnému nebo smrtelnému úrazu. Aby nedošlo k úrazu, držte ruce a nohy v dostatečné vzdálenosti od kartáče nebo zametacího bubnu.
33. Jestliže stroj utrpí prudký náraz nebo pokud upadne, zkontrolujte před obnovením práce jeho stav. Zkontrolujte, zda v palivovém systému nedochází k úniku paliva, a zkontrolujte rovněž správnou funkci ovládacích a bezpečnostních prvků. V případě poškození či pochybností požádejte o prohlídku a opravu naše autorizované servisní středisko.
34. Pokyny ke správnému použití ovládací páčky a spínače naleznete v návodu k obsluze motorové jednotky.
35. Během provozu nebo po jeho skončení nepokládejte zahřátý stroj na suchý trávník nebo na hořlavý materiál.
36. Pokyny ke spuštění a ovládání stroje najdete v jeho návodu k použití.

#### Doplňování paliva

1. Před doplňováním paliva vypněte motor. Udržujte mimo dosah otevřeného ohně a jisker. Při doplňování paliva nikdy nekuřte. Jinak může dojít k požáru nebo výbuchu.
2. Palivo doplňujte venku. Doplnění paliva v uzavřené místnosti může způsobit výbuch palivových par.
3. Zabraňte styku s palivem a motorovým olejem. Nevdechujte výpary z paliva. Pokud dojde k rozlítí paliva nebo oleje, ihned stroj nebo zem otřete. Pokud dojde k rozlítí paliva na oděv, ihned se v zájmu prevence vznícení oděvu převlékněte.
4. Po doplnění paliva pečlivě utáhněte uzávěr palivové nádrže a zkontrolujte, zda palivo neuniká. Před spuštěním motoru ustupte nejméně 3 m (10 ft) od zdroje paliva a místa jeho doplňování.

5. Palivo přenášejte a skladujte pouze ve schválených nádobách. Udržujte děti v dostatečné vzdálenosti od uloženého paliva.

#### Přeprava

1. Při přepravě vypněte motor. Jinak může neúmyslné spuštění vést k úrazu.
2. Při přepravě v osobním vozidle zajistěte pro prevenci úniku paliva bezpečnou polohu stroje.
3. Při přenášení stroje zvedněte celý stroj ze země. Tahání stroje způsobí poškození palivové nádrže a únik paliva s následkem požáru.
4. Vybavení přenášejte ve vodorovné poloze a držte ho za hřidel. Zahřátý tlumič výfuku udržujte vždy v dostatečné vzdálenosti od těla.

#### Vibrace

1. Vystavení nadměrným vibračním poškozuje cévy nebo nervový systém obsluhy a způsobuje následující příznaky v prstech, rukou nebo zápěstích: „Ochablost“ (necitlivost), mravenčení, bolest, bodavá bolest, změna barvy či stavu pokožky. Pokud nastane některý z těchto příznaků, vyhledejte lékaře. Pro snížení rizika „nemoci bílých prstů“ udržujte ruce v teple a správně provádějte obsluhu a údržbu stroje a příslušenství.

#### Údržba a skladování

1. Všechny matice, šrouby a vruty udržujte dotažené – zajistíte tak bezpečnou provozuschopnost fukaru.
2. Pokud jsou díly opotřebené nebo poškozené, vyměňte je za díly dodané společností Makita.
3. Uložte fukar na suché místo mimo dosah dětí.
4. Když fukar zastavíte, abyste jej zkontrolovali, opravili, uskladnili nebo vyměnili příslušenství, vypněte fukar, ujistěte se, že se všechny pohyblivé díly zcela zastavily, a vyjměte akumulátor nebo koncovku zapalovací svíčky. Nechte fukar zchladnout, než na něm budete provádět jakékoli práce. O fukar se pečlivě starejte a udržujte jej čistý.
5. Před skladováním nechte fukar vždy vychladnout.
6. Fukar nevystavujte dešti. Fukar skladujte ve vnitřních prostorech.
7. Když fukar zvedáte, nezapomeňte ohnout kolena a dávejte pozor, abyste si neporanili záda.
8. Abyste zamezili nebezpečí vzniku požáru, nikdy neopravujte zařízení v blízkosti ohně.
9. Ze zařízení vždy odstraňujte prach a nečistoty. K čištění nikdy nepoužívejte benzín, benzen, ředidlo, alkohol ani podobné prostředky. Mohlo by dojít ke změnám barvy, deformacím či popraskání plastových dílů.
10. Po každém použití utáhněte všechny šrouby a matice, vyjma seřizovacích šroubů karburátoru.
11. Neprovádějte údržbu ani opravy, které nejsou uvedené v této příručce nebo návodu k obsluze motorové jednotky. Takové práce svěřte našemu autorizovanému servisnímu středisku.

12. **Dodržujte pokyny pro mazání a výměnu příslušenství.**
13. **Vždy používejte pouze originální náhradní díly a příslušenství.** Používání dílů či příslušenství dodaných jiným výrobcem může způsobit selhání zařízení, škody na majetku a/nebo vážné úrazy.
14. **Kontrolu a údržbu stroje nechávejte pravidelně provádět v našem autorizovaném servisním středisku.**
15. **Před uložením stroj důkladně vyčistěte a proveďte potřebnou údržbu. Ze zapalovací svíčky stáhněte kryt nebo vyjměte akumulátor. Po vychladnutí motoru vypusťte palivo.**
16. **Zařízení nikdy o nic neopírejte (např. o stěnu).** Jinak by mohlo náhle spadnout a způsobit úraz.

#### Práce s akumulátorovým nářadím a péče o něj

1. **Nabíjení provádějte pouze pomocí nabíječky určené výrobcem.** Nabíječka vhodná pro jeden typ akumulátoru může při použití s jiným akumulátorem vést ke vzniku nebezpečí požáru.
2. **Elektrické nářadí používejte pouze s určenými akumulátory.** Použití jiných akumulátorů může vyvolat nebezpečí zranění a požáru.
3. **Pokud akumulátor nepoužíváte, udržujte jej mimo dosah jiných kovových předmětů, jako jsou kancelářské sponky, mince, klíče, hřebíky, šrouby nebo jiné malé kovové předměty, které mohou propojit svorky akumulátoru.** Zkratování svorek akumulátoru může způsobit popáleniny nebo požár.
4. **Při hrubém zacházení může z akumulátoru uniknout elektrolyt. Vyvarujte se styku s ním. Pokud dojde k náhodnému kontaktu, omyjte zasažené místo vodou. Pokud elektrolyt zasáhne oči, vyhledejte lékařskou pomoc.** Elektrolyt uniklý z akumulátoru může způsobit podráždění nebo popálení pokožky.
5. **Nepoužívejte poškozený nebo upravený akumulátor nebo nářadí.** U poškozených nebo upravených akumulátorů může dojít k neočekávanému chování, které může mít za následek požár, výbuch nebo riziko poranění.
6. **Akumulátor nebo nářadí nevystavujte ohni nebo vysokým teplotám.** Při vystavení žáru ohně nebo teplotám nad 130 °C může dojít k výbuchu.
7. **Postupujte dle nabíjecích pokynů a akumulátor nebo nářadí nenabíjejte mimo teplotní rozsah specifikovaný v pokynech.** Nesprávné nabíjení při teplotách mimo stanovený rozsah může poškodit akumulátor a zvýšit riziko požáru.

#### Elektrická bezpečnost a bezpečnost akumulátorů

1. **Akumulátor (akumulátory) nelikvidujte vyhazováním do ohně.** Články mohou vybuchnout. Při likvidaci postupujte podle místních předpisů, jež mohou zahrnovat zvláštní pokyny.
2. **Akumulátory neotevírejte a nepoškozujte.** Vypuštěný elektrolyt je žíravý a může způsobit poranění očí nebo pokožky. Při spolknutí může být jedovatý.
3. **Nenabíjejte baterii v dešti nebo na mokřích místech.**
4. **Nenabíjejte akumulátor venku.**
5. **S nabíječkou, včetně zástrčky nabíječky a svorek, nemanipulujte mokřýma rukama.**

#### Servis

1. **Vaše elektrické nářadí si nechávejte opravovat kvalifikovaným pracovníkem s použitím výhradně identických náhradních dílů.** Tím zajistíte zachování bezpečnosti elektrického nářadí.
2. **Akumulátory nikdy sami nespravujte.** Opravy akumulátorů smí provádět pouze výrobce nebo autorizovaná servisní střediska.

#### První pomoc

1. **Ujistěte se, že pro případ nehody máte v blízkosti prostoru prací k dispozici lékárníčku.** Každou položku, kterou z lékárníčky vyjmete, neprodleně nahradte.
2. **Při přivolávání pomoci poskytněte následující informace:**
  - Místo nehody
  - Co se stalo
  - Počet zraněných osob
  - Druh úrazu
  - Vaše jméno

## TYTO POKYNY USCHOVEJTE.

**VAROVÁNÍ:** NEDOVOLTE, aby pohodlnost nebo pocit znalosti výrobku (získaný na základě předchozího použití) vedl k zanedbání dodržování bezpečnostních pravidel platných pro tento výrobek.

**NESPRÁVNÉ POUŽÍVÁNÍ** či nedodržení bezpečnostních pravidel uvedených v tomto návodu k obsluze může způsobit vážné zranění.

**VAROVÁNÍ:** Používáním produktu můžete zvířit prach obsahující chemikálie, jež mohou způsobit onemocnění dýchacích cest či jiná onemocnění. Mezi takové chemikálie mohou patřit například sloučeniny nacházející se v pesticidech, insekticidech, hnojivech a herbicidech. Riziko spojené s vystavením těmto materiálům se liší podle toho, jak často provádíte tento typ práce. Chcete-li omezit vystavení se těmto látkám, pracujte na dobře větraném místě a používejte schválené bezpečnostní vybavení, jako jsou například protiprašné respirátory speciálně určené k odfiltrování mikroskopických částic.



## POPIS DÍLŮ

► **Obr.3:** 1. Kryt 2. Trubka 3. Přední hubice

## SESTAVENÍ

**VAROVÁNÍ:** Před montáží a seřízením zařízení vypněte motor a vytáhněte koncovku zapalovací svíčky nebo vyjměte akumulátor. V opačném případě by mohlo dojít k pohybu ventilátorů a ke zranění.

**VAROVÁNÍ:** Při montáži nebo seřizování mějte zařízení vždy položené na zemi. Provádí-li se montáž nebo seřizování zařízení ve svislé poloze, může dojít k vážnému zranění.

**VAROVÁNÍ:** Řiďte se výstrahami a dodržujte opatření uvedená v kapitole „BEZPEČNOSTNÍ VAROVÁNÍ“ a v návodu k obsluze motorové jednotky.

### Montáž nástavcové tyče

**UPOZORNĚNÍ:** Po instalaci se vždy ujistěte, že je trubice nástavce bezpečně zajištěná. Nesprávná instalace může způsobit pád nástavce z hnací jednotky a následnému zranění.

Namontujte nástavcovou tyč na motorovou jednotku.

1. Odstraňte kryt z konce trubky.

► **Obr.4:** 1. Trubka 2. Kryt

**POZOR:** Krytku nevyhazujte, protože je potřeba pro následné uskladnění nástavce.

2. Otočte páčku směrem k nástavci.

► **Obr.5:** 1. Páčka

3. Kolík vyrovnejte se značkou šipky na hnací jednotce. Zasouvejte trubku, dokud uvolňovací tlačítko nevyškočí.

Dbejte, aby byla polohová čára na vrcholku značky šipky na hnací jednotce a aby značka na hnací jednotce a značka šipky na trubce směřovaly proti sobě.

► **Obr.6:** 1. Uvolňovací tlačítko 2. Značka šipky na hnací jednotce 3. Kolík 4. Polohová čára 5. Značka šipky na trubce

4. Otočte páčku směrem k motorové jednotce.

► **Obr.7:** 1. Páčka

Zajistěte, aby byla plocha páčky rovnoběžně s tyčí.

**POZOR:** Páčku neutahujte, pokud není zasunutá nástavcová tyč. Páčka by jinak mohla vstup hnacího hřídele příliš stáhnout a poškodit ho.

Chcete-li tyč vyjmout, otočte páčku směrem k nástavci a vytáhněte tyč při současném stisknutí uvolňovacího tlačítka.

► **Obr.8:** 1. Uvolňovací tlačítko 2. Páčka 3. Tyč

## Instalace ploché hubice nebo prodlužovací hubice

### Volitelné příslušenství

1. Odejměte přední hubici otočením dle obrázku.

► **Obr.9:** 1. Přední hubice

2. Připevněte na nástavec spojovací díl a otočte jím tak, abyste jej zajistili na místě.

► **Obr.10:** 1. Spojovací díl 2. Nástavec

3. Připevněte plochou hubici nebo prodlužovací hubici na spojovací díl a otočte jí, abyste ji zajistili na místě.

► **Obr.11:** 1. Plochá hubice 2. Prodlužovací hubice 3. Spojovací díl

**POZOR:** Drážky na hluboké straně ploché hubice nebo prodlužovací hubice nejsou k dispozici. K připojení ploché hubice nebo prodlužovací hubice použijte drážky na obrázku.

## PRÁCE S NÁŘADÍM

**VAROVÁNÍ:** Řiďte se výstrahami a dodržujte opatření uvedená v kapitole „BEZPEČNOSTNÍ VAROVÁNÍ“ a v návodu k obsluze motorové jednotky.

**VAROVÁNÍ:** Seřídte polohu závěsu a délku ramenního postroje tak, abyste před provozem mohli zaujmout pohodlnou polohu.

**UPOZORNĚNÍ:** Zařízení nepokládejte na zem, pokud je zapnuté. Do vstupu sání se může dostat písek nebo prach a způsobit poruchu nebo zranění.

Držte zařízení pevně oběma rukama a provádějte ofukování pomalými pohyby zařízení. Při ofukování v okolí budov, velkých kamenů nebo vozidel namiřte hubici pryč od těchto předmětů. Při ofukování rohů začněte v rohu a přesouvejte se do otevřeného prostoru.

Podle prostředí a podmínek použití upravujte rychlost vzduchu pomocí spouště nebo plynové páčky hnací jednotky.

► **Obr.12**

# ÚDRŽBA

**VAROVÁNÍ:** Před kontrolou nebo údržbou zařízení vypněte motor a vyjměte akumulátor, případně zastavte motor a vyjměte koncovku zapalovací svíčky. V opačném případě by mohlo dojít k pohybu ventilátorů a vážnému zranění.

**VAROVÁNÍ:** Při kontrole nebo údržbě zařízení jej vždy položte. Provádí-li se montáž nebo seřizování zařízení ve svislé poloze, může dojít k vážnému zranění.

**VAROVÁNÍ:** Řiďte se výstrahami a dodržujte opatření uvedená v kapitole „BEZPEČNOSTNÍ VAROVÁNÍ“ a v návodu k obsluze motorové jednotky.

**POZOR:** Nikdy nepoužívejte benzín, benzen, ředidlo, alkohol či podobné prostředky. Mohlo by tak dojít ke změnám barvy, deformacím či vzniku prasklin.

K zachování BEZPEČNOSTI a SPOLEHLIVOSTI výrobku musí být opravy a veškerá další údržba či seřizování prováděny autorizovanými nebo továrními servisními středisky společnosti Makita s využitím náhradních dílů Makita.

## Čištění zařízení

Vyčistěte zařízení setřením prachu suchým hadrem nebo hadrem ponořeným do mýdlové vody a vyždímaným.

► Obr.13

## Intervaly kontroly a údržby

Provozní hodiny		Před zahájením provozu	Denně (10 hodin)	30 hodin
Celá jednotka	Vizuální kontrola poškozených částí	✓	-	-
Hnací osa	Nanesení maziva	-	-	✓
Hnací jednotka	Viz návod k obsluze motorové jednotky			

## ŘEŠENÍ POTÍŽÍ

Před žádostí o opravu proveďte nejprve prohlídku sami. Pokud narazíte na problém, který není popsán v návodu, nepokoušejte se stroj demontovat. Požádejte o pomoc některé z autorizovaných servisních středisek Makita, kde k opravám vždy používají náhradní díly Makita.

Problém	Pravděpodobná příčina (porucha)	Náprava
Motor nelze spustit.	-	Viz návod k obsluze motorové jednotky.
Motor se brzo zastaví.	-	Viz návod k obsluze motorové jednotky.
Rychlost motoru se nezvyšuje.	-	Viz návod k obsluze motorové jednotky.
Ventilátory se neotáčejí. ⇒ Ihned motor vypněte.	Trubky hnací jednotky a nástavce nejsou správně spojeny. Nesprávná funkce systému pohonu	Připojte potrubí správným způsobem. O opravu požádejte v autorizovaném servisním středisku.
Hnací jednotka nezvykle vibruje. ⇒ Ihned motor vypněte.	Nesprávná funkce systému pohonu	O opravu požádejte v autorizovaném servisním středisku.
Ventilátory se nadále otáčejí, i když je povolena spoušť nebo páčka. ⇒ Ihned motor vypněte.	Hnací jednotka nepracuje správně.	Je-li hnací jednotka poháněna motorem, seřídte otáčky volnoběhu. O opravu požádejte v autorizovaném servisním středisku.

Ze vstupu sání na zadní straně nástavce odstraňte prach a nečistoty.

► Obr.14: 1. Vstup sání

## Celková kontrola

Zkontrolujte, zda nejsou poškozeny díly. Pokud jsou některé části poškozené, požádejte naše autorizované servisní středisko o výměnu.

## Mazání pohyblivých částí

**POZOR:** Dodržujte pokyny týkající se frekvence mazání a množství nanášeného maziva. Při nedostatečném mazání hrozí poškození pohyblivých částí.

## Hnací osa:

Nanášejte tuk (tuk Makita N No.2 nebo srovnatelný) každých 30 hodin provozu.

► Obr.15

**POZNÁMKA:** Originální mazivo Makita zakoupíte u místního prodejce Makita.

## Skladování

Při ukládání nástavce odděleně od hnací jednotky nasadte na konec trubky kryt.

► Obr.16

# VOLITELNÉ PŘÍSLUŠENSTVÍ

**⚠ UPOZORNĚNÍ:** Se strojem Makita popsaným v tomto návodu doporučujeme používat následující příslušenství a nástavce. Při použití jiného příslušenství či nástavců může hrozit nebezpečí zranění osob. Příslušenství lze používat pouze pro stanovené účely.

Potřebujete-li bližší informace ohledně tohoto příslušenství, obraťte se na místní servisní středisko společnosti Makita.

- Spojovací díl
- Prodlužovací hubice
- Plochá hubice
- Sada hubice na okapy
- Originální akumulátor a nabíječka Makita

**POZNÁMKA:** Některé položky seznamu mohou být k produktu přibaleny jako standardní příslušenství. Přibalené příslušenství se může v různých zemích lišit.