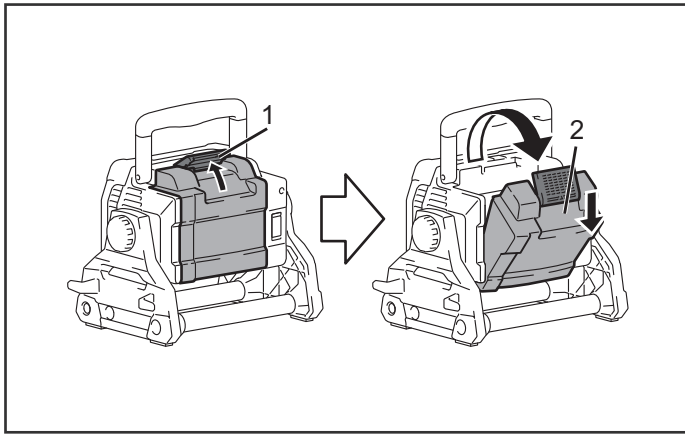
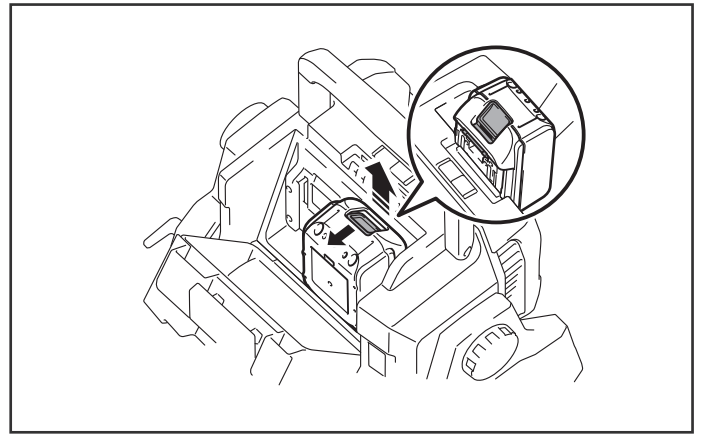


EN	Cordless Worklight	INSTRUCTION MANUAL
FR	Lampe de Chantier Sans Fil	MANUEL D'INSTRUCTION
DE	Akku-Baustrahler LED	BETRIEBSANLEITUNG
IT	Faro da lavoro a batteria	ISTRUZIONI PER L'USO
NL	Snoerloze Werklamp	GEBRUIKSAANWIJZING
ES	Linterna de Trabajo Inalámbrica	MANUAL DE INSTRUCCIONES
PT	Refletor LED a Bateria	MANUAL DE INSTRUÇÕES
DA	Ledningsfri arbejdslygte	BRUGSANVISNING
EL	ΑΣΥΡΜΑΤΟΣ ΠΡΟΒΟΛΕΑΣ ΕΡΓΑΣΙΑΣ	ΕΓΧΕΙΡΙΔΙΟ ΟΔΗΓΙΩΝ
TR	Kablosuz Işık Kaynağı	KULLANMA KILAVUZU
SV	Batteridrivnen arbetslampa	BRUKSANVISNING
NO	Batteridrevet arbeidslys	BRUKSANVISNING
FI	Akkukäyttöinen työvalo	KÄYTTÖOHJE
LV	Ar akumulatoru darbināms lukturis	LIETOŠANAS INSTRUKCIJA
LT	Belaidis šviestuvai	NAUDOJIMO INSTRUKCIJA
ET	Juhtmeta töövalgusti	KASUTUSJUHEND
PL	Lampa Budowlana	INSTRUKCJA OBSŁUGI
HU	Akkumulátoros munkalámpa	HASZNÁLATI KÉZIKÖNYV
SK	Akkumulátorové pracovné svietidlo	NÁVOD NA OBSLUHU
CS	Akkumulátorové pracovní světlo	NÁVOD K OBSLUZE
SL	Brezžična delovna luč	NAVODILA ZA UPORABO
SQ	Ndriçues pune me bateri	MANUALI I PËRDORIMIT
BG	Акумулаторен работен индикатор	РЪКОВОДСТВО ЗА ЕКСПЛОАТАЦИЯ
HR	Bežično radno svjetlo	PRIRUČNIK S UPUTAMA
MK	Безжично работно светло	УПАТСТВО ЗА УПОТРЕБА
SR	Бежично радно светло	УПУТСТВО ЗА УПОТРЕБУ
RO	Lampă de lucru fără cablu	MANUAL DE INSTRUCȚIUNI
UK	Акумуляторний ліхтар	ІНСТРУКЦІЯ З ЕКСПЛУАТАЦІЇ
RU	Акумуляторный фонарь	РУКОВОДСТВО ПО ЭКСПЛУАТАЦИИ
VI	Đèn Công Trường Hoạt Động Bằng Pin	TÀI LIỆU HƯỚNG DẪN SỬ DỤNG

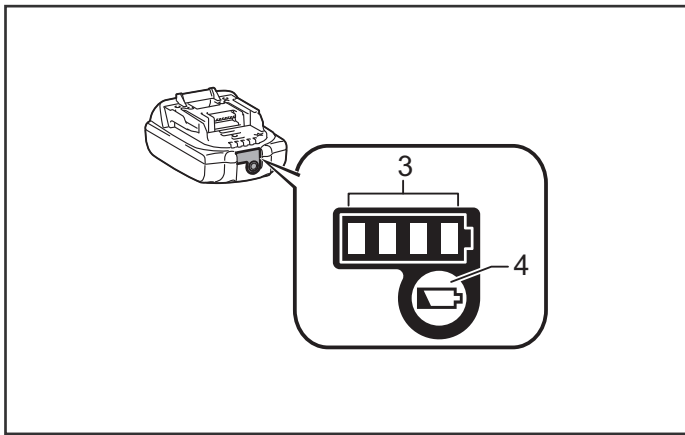




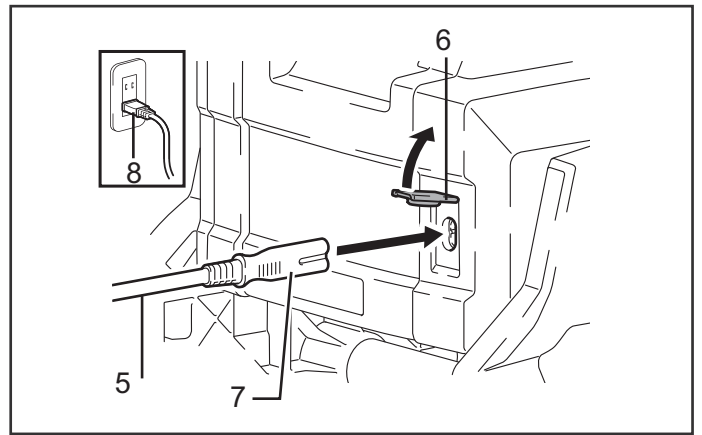
1



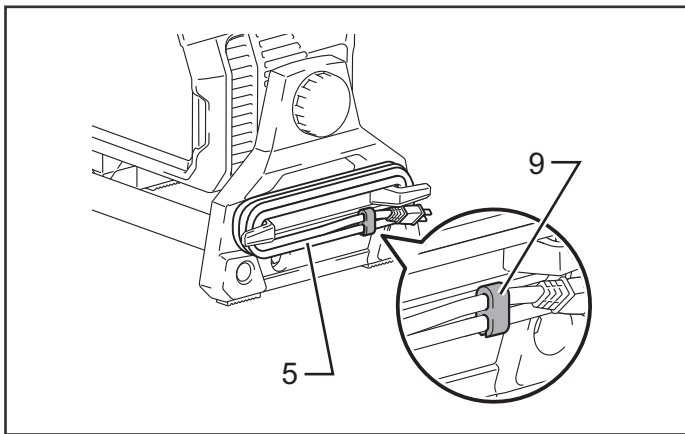
2



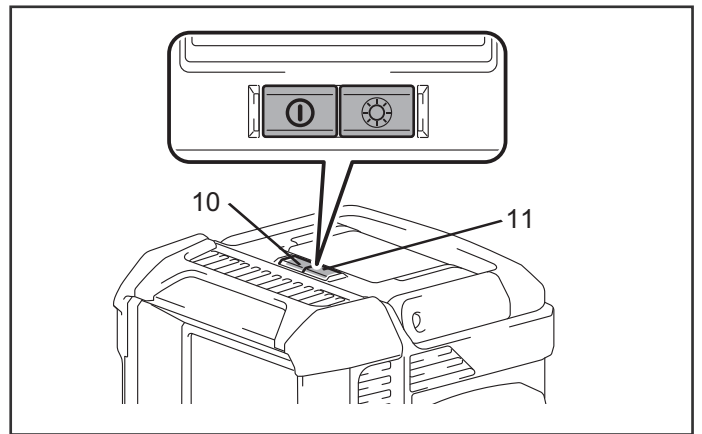
3



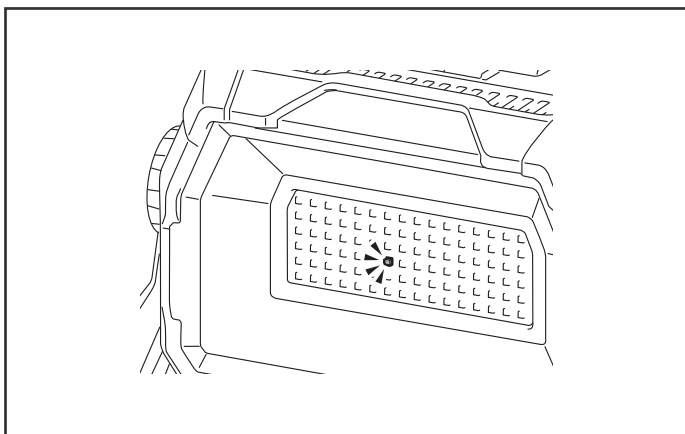
4



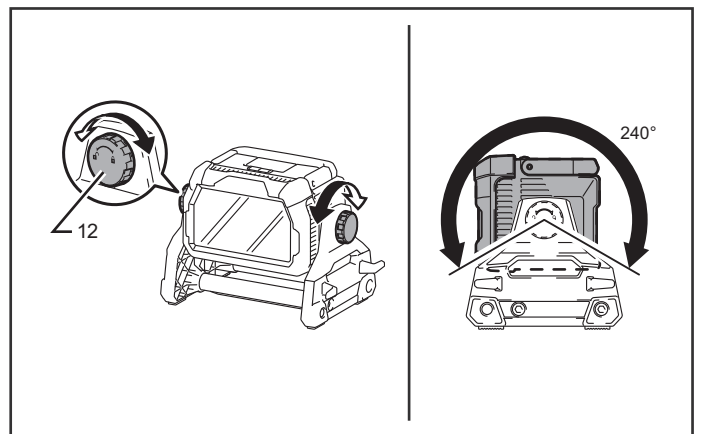
5



6



7



8

ČESKY (Původní návod k používání)

Vysvětlivky k celkovému pohledu

- | | | |
|----------------------|--|-----------------------|
| 1. Zámek krytu | 6. Krty zásuvky | 9. Klips |
| 2. Kryt baterie | 7. Zásuvka (pro přístroj) | 10. Vypínač |
| 3. Světlo indikátoru | 8. Zástrčka (pro zdroj napájení AC,
tvar je v různých zemích různý) | 11. Volba režimu jasu |
| 4. Tlačítko kontroly | | 12. Knoflík |
| 5. Napájecí kabel | | |

TECHNICKÉ ÚDAJE

Model	DML809
LED	96 ks, 100,8 W
Zdroj napájení	14,4 V / 18V DC
Rozměry (D × Š × V)	249 mm × 370 mm × 278 mm
Čistá váha	5,7 kg
Plocha pod tlakem (plocha čočky)	0,0241 m ²

- Technické údaje se v jednotlivých zemích mohou lišit.
- Rozměry jsou uvedeny v poloze se sklopeným madlem.
- Hmotnost nezahrnuje kazetu s baterií a napájecí kabel.
- Díky našemu nepřetržitému programu výzkumu a vývoje se zde uvedené technické údaje mohou měnit bez předchozího upozornění.

Zdroj napájení

- Zařízení připojíte pouze ke zdroji se stejným napětím, jaké je uvedeno na továrním štítku, a napájejte jej pouze jednofázovým střídavým proudem. Zařízení je dvojitě izolované, díky čemuž lze napájet i ze zásuvek bez uzemnění.

Kazeta s baterií a provozní doba

Napětí	Vhodná kazeta s baterií	Provozní doba (přibližně)		
		Dlouhá	Střední	Krátká
14,4 V	BL1415N	0,3 hodiny	0,8 hodiny	1,7 hodiny
	BL1430, BL1430B	0,5 hodiny	1,3 hodiny	2,8 hodiny
	BL1440	0,8 hodiny	2,1 hodiny	4,5 hodiny
	BL1450	0,9 hodiny	2,5 hodiny	5,0 hodiny
	BL1460B	1,0 hodiny	2,8 hodiny	5,5 hodiny
18 V	BL1815N	0,4 hodiny	1,1 hodiny	2,2 hodiny
	BL1820	0,5 hodiny	1,5 hodiny	3,0 hodiny
	BL1820B	0,6 hodiny	1,5 hodiny	3,0 hodiny
	BL1830, BL1830B	0,8 hodiny	2,0 hodiny	4,0 hodiny
	BL1840, BL1840B	1,1 hodiny	2,9 hodiny	6,0 hodiny
	BL1850, BL1850B	1,4 hodiny	3,5 hodiny	7,5 hodiny
	BL1860B	1,7 hodiny	4,5 hodiny	8,5 hodiny

- Provozní doba při dvou nainstalovaných bateriích.
- V závislosti na vašem regionu nemusí být některé kazety s bateriemi uvedené výše k dispozici.
- Provozní doba se může lišit v závislosti na typu baterií, stavu nabíjení a podmínkách použití.

⚠ VAROVÁNÍ: Používejte jenom kazety s bateriemi uvedené výše. Použití jiných kazet s bateriemi může způsobit zranění a/nebo požár.

Symboly

Následující seznam uvádí symboly používané na přístroji. Před použitím se ujistěte, že rozumíte významu symbolů.



- Přečtěte si návod k použití



- Se zdrojem střídavého proudu (AC) jen pro použití uvnitř; se zdrojem stejnosměrného proudu (DC) pro použití uvnitř i venku;



- Jen pro země EU

Elektrická zařízení a baterie nelikvidujte společně s komunálním odpadem!

V souladu s evropskými směrnicemi o odpadu z elektrických a elektronických zařízení a baterií a akumulátorů a odpadu z baterií a akumulátorů a jejich uplatnění v souladu se zákony jednotlivých zemí se elektrická zařízení a baterie, které dosáhly konce své životnosti, musí sbírat zvlášť a odeslat do recyklačního zařízení, které je zlikviduje v souladu se životním prostředím.



- DVOJITÁ IZOLACE



- Optické záření (UV a IR)
Omezte vystavení očí a kůže na minimum.



- Nedívejte se do zapnuté lampy.



- Používejte vhodný štít nebo jinou ochranu očí.



- Dávejte si pozor!



- Používáte-li napájení AC, přístroj nepoužívejte v dešti nebo pokud sněží.



- IP65 pro zdroj napájení DC; IP20 pro zdroj napájení AC

BEZPEČNOSTNÍ UPOZORNĚNÍ DŮLEŽITÉ BEZPEČNOSTNÍ POKYNY

⚠ VAROVÁNÍ: Při používání tohoto přístroje byste vždy měli dodržovat základní bezpečnostní opatření, abyste omezili riziko požáru, elektrického šoku a osobních zranění, včetně:

PŘEČTĚTE SI VŠECHNY POKYNY.

1. Když přístroj nepoužíváte, vždy jej vypněte, vytáhněte z napájení nebo vyndejte kazetu s baterií z přístroje.
2. Je-li přístroj v provozu, nezakrývejte jej textilem, kartónem ani jiným materiálem, jinak hrozí riziko vznícení.
3. Když přístroj používá zdroj napájení AC, nepoužívejte jej ve vlhkých nebo mokrych podmínkách.
4. Nevystavujte přístroj dešti nebo sněhu. Nikdy jej neumývejte vodou.
5. Přístroj neprovozujte v prostředí s nebezpečím výbuchu, například v přítomnosti hořlavých kapalin, plynů nebo prachu.
6. Zástrčky přístroje musí odpovídat zásuvce. Zástrčku nikdy neupravujte. Nepoužívejte adaptérové zástrčky s uzemněným přístrojem. Nemodifikované zástrčky a odpovídající zásuvky sníží riziko úrazu elektrickým proudem.
7. Při provozu přístroje se vyhýbejte kontaktu s uzemněnými povrchy, jako je potrubí, radiátory, mikrovlnní roury nebo chladničky. Zde, pokud je vaše tělo uzemněno, existuje zvýšené riziko úrazu elektrickým proudem.
8. Nepoškozujte kabel. Kabel nikdy nepoužívejte k přenášení, tažení nebo odpojování přístroje. Udržujte kabel mimo dosah tepla, oleje, ostrých hran nebo pohyblivých součástí. Poškozené nebo zapletené kabely zvyšují riziko úrazu elektrickým proudem.
9. Pokud je externí pružný kabel svítidla poškozen, musí být nahrazen speciálním kabelem nebo kabelem dostupným výhradně od výrobce nebo servisního agenta.
10. Nedívejte se přímo do zdroje světla.
11. Zástrčkou nemanipulujte, máte-li mokré nebo umaštěné ruce.
12. Přístroj vždy umístěte na rovný a stabilní povrch, abyste předešli jeho pádu.
13. Zdroj světla v tomto svítidlu může měnit jenom výrobce nebo servisní agent, nebo podobně kvalifikovaná.
14. Napájecí kabel zásobovaný proudem ze zásuvky nenechávejte odpojený od přístroje. Může to způsobit elektrický šok.
15. Větrací otvory přístroje nesmí nic zakrývat nebo ucpávat. Větrací otvory pro chlazení udržujte v čistotě.

Použití a péče o baterie

1. Zabraňte neúmyslnému spuštění přístroje. Před připojením baterií, zvedáním nebo přenášením přístroje se ujistěte, že vypínač je v poloze vypnuto. Přenášení přístroje s prstem na vypínači nebo zapájení přístroje do zásuvky s vypínačem v poloze zapnuto je často důvodem nehod.
2. Před provedením jakýchkoli úprav nebo výměny příslušenství a před uložením elektrického přístroje odpojte baterie. Taková preventivní bezpečnostní opatření snižují riziko náhodného spuštění přístroje.
3. Nabíjejte jenom podle pokynů uváděných výrobcem. Nabíječka vhodná pro jeden typ baterií může při použití s jiným typem způsobit riziko požáru.
4. Přístroje používejte jenom s příslušnými bateriemi. Použití jiných baterií může způsobit zranění a/nebo požár.
5. Když baterie nejsou v provozu, držte je v určité vzdálenosti od jiných kovových předmětů jako jsou sponky na papír, mince, klíče, hřebíky, vruty nebo jiné drobné kovové předměty, které by mohly vytvořit propojení dvou pólů baterie. Zkrat baterie může způsobit spáleniny nebo požár.
6. V nesprávných podmínkách použití může z baterie vytéct tekutina; nedotýkejte se jí. Pokud dojde k náhodnému kontaktu, omyjte místo vodou. Pokud se tekutina dostane do očí, vyhledejte lékařskou pomoc. Tekutina vytečená z baterie může způsobit podráždění nebo popáleniny.
7. Baterie ani přístroj nepoužívejte, jsou-li poškozeny nebo byly-li upraveny. Poškozené nebo upravované baterie se mohou chovat nepředvídatelně a způsobit požár, explozi nebo riziko poranění.
8. Baterie ani přístroj nevystavujte ohni ani vysokým teplotám. Vystavení ohni nebo teplotám nad 130 °C může způsobit výbuch.
9. Dodržujte všechny pokyny pro napájení a baterie ani přístroj nenabíjejte mimo rozsah teplot uvedený v návodu. Nesprávné nabíjení nebo překročení uvedeného rozsahu teplot může poškodit baterie a zvýšit riziko požáru.
10. Údržbu přístroje musí provádět kvalifikovaná osoba za použití pouze identických náhradních součástí. Tím se zajistí, že bude zachována bezpečnost přístroje.
11. Přístroj ani baterii neupravujte ani se nepokoušejte je opravovat jinak, než je to uvedeno v návodu k použití.

Důležité bezpečnostní pokyny pro kazetu s baterií

1. Před použitím kazety s baterií si přečtěte návod a výstražné značky na (1) nabíječe, (2) baterii a (3) produktu, který baterii používá.
2. Kazetu s baterií nedemontujte.
3. Pokud se provozní doba výrazně zkrátí, okamžitě provoz zastavte. Může to způsobit riziko přehřátí, možné spáleniny a dokonce výbuch.

4. Pokud se vám do očí dostane elektrolyt, vypláchněte je čistou vodou a okamžitě vyhledejte lékařskou pomoc. Může to vést ke ztrátě zraku.
5. Nezpůsobujte zkrat na kazetě s baterií.
 - (1) Nedotýkejte se pólů vodivými materiály.
 - (2) Kazetu s baterií neskladujte v nádobách s jinými kovovými objekty jako hřebíky, mince a pod.
 - (3) Kazetu s baterií nevystavujte dešti nebo sněhu. Zkrat baterie může způsobit zvýšení proudu, přehřátí, možné spáleniny a dokonce rozpadnutí baterie.
6. Přístroj ani kazetu s baterií neskladujte na místech, kde může teplota dosáhnout nebo překročit 50°C (122°F).
7. Kazetu s baterií nespálujte, ani pokud je vážně poškozena nebo úplně nepoužitelná. V ohni může explodovat.
8. Dejte si pozor, abyste baterii neupustili nebo do ní neuhodili.
9. Poškozenou baterii nepoužívejte.
10. Lithium-iontové baterie uvnitř kazety podléhají požadavkům předpisů o nebezpečných věcech. Pro komerční přepravu např. třetími stranami nebo dopravci, platí speciální požadavky na balení a označení. Přípravu předmětu pro přepravu nutno konzultovat s odborníkem na nebezpečné materiály. Dodržujte také místní nařízení, která mohou být přísnější. Otevřené kontakty přelepte nebo jinak zaslepte a baterii zabalte takovým způsobem, aby se v obalu nemohla pohybovat.
11. Při likvidaci kazety ji vyndejte z přístroje a zlikvidujte na bezpečném místě. Postupujte podle místních předpisů pro likvidaci baterií.
12. Baterie používejte jenom v produktech, pro které jsou určeny společností Makita. Instalace baterií do nevhodných produktů může způsobit požár, přehřátí, výbuch nebo vytečení elektrolytu.
13. Pokud přístroj delší dobu nepoužíváte, baterii z něj vyndejte.

Tipy pro zachování co nejdelší životnosti baterie

1. Kazetu s baterií nabíjejte dřív, než se úplně vybije. Když si všimnete, že přístroji dochází energie, vždy jej vypněte a nabíjete kazetu s baterií.
2. Nikdy nenabíjejte plně nabitou kazetu s baterií. Přebití baterie zkracuje její životnost.
3. Kazetu s baterií nabíjejte za pokojové teploty, při 10°C - 40°C (50°F - 104°F). Horkou kazetu s baterií nechte před nabitím vychladit.
4. Pokud kazetu s baterií delší dobu (více než 6 měsíců) nepoužíváte, nabíjete ji.

Uchovejte všechna varování a pokyny pro budoucí použití.

FUNKČNÍ POPIS

⚠ POZOR:

- Před úpravou nebo kontrolou funkce přístroje se vždy ujistěte, že je přístroj vypnutý, odpojený od proudu a kazeta s baterií je odstraněna.

Použití s baterií:

Instalace a odstranění kazety s baterií

⚠ POZOR:

- Před instalací nebo odstraněním kazety s baterií přístroj vždy odpojte od proudu.
- Používejte jenom původní lithium-iontové baterie Makita. Použití jiných než původních lithium-iontových baterií Makita nebo upravovaných baterií může vést k prasknutí baterie, požáru, osobní zraněním nebo poškozením. Způsobí to také zneplatnění záruky společnosti Makita na přístroj a nabíječku Makita.
- **Přístroj a kazetu s baterií při instalaci nebo odstraňování kazety s baterií pevně držte.** Pokud přístroj a kazetu s baterií nebudete pevně držet, může se stát, že vám vyklouznou a způsobí poškození přístroje nebo kazety s baterií nebo zranění.
- Při instalaci kazety s baterií dejte pozor, aby se mezi přístroj a kazetu nedostaly prsty. Platí to i pro zavírání krytu baterie.

POZN.:

Instalovat lze až dvě kazety s baterií, i když přístroj za provozu používá jenom jednu.

Při instalaci kazety s baterií uvolněte zámek krytu a otevřete kryt. (Fig. 1)

Vložte kazetu s baterií. Jazyček na kazetě s baterií srovnajte s drážkou a zasuňte ji na místo. Zasuňte ji na doraz, dokud s kliknutím nezapadne na místo. Pokud vidíte červený ukazatel na horní straně tlačítka, znamená to, že není úplně zamčená.

Poté zavřete kryt. (Fig. 2)

Pro odstranění kazety s baterií ji z přístroje vysuňte a zároveň posouvejte tlačítko na přední straně kazety.











⚠ POZOR:

- Kazetu s baterií vždy instalujte úplně, aby nebyl vidět červený ukazatel. Pokud to neuděláte, může z přístroje vypadnout a způsobit zranění vám nebo dalším osobám.
- Kazetu s baterií neinstalujte násilím. Pokud kazeta nezajíždí dovnitř lehce, znamená to, že ji neinstalujete správně.

Indikátor zbývající kapacity baterie (Fig. 3)

(Jenom pro kazety s indikátorem)

Zbývající kapacitu baterie můžete zobrazit stisknutím tlačítka kontroly na kazetě s baterií. Indikátor se na několik sekund rozsvítí.

Světlo indikátoru			Zbývající kapacita
 Svítí	 Nesvítí	 Bliká	
			75% až 100%
			50% až 75%
			25% až 50%
			0% až 25%
			Nabijte baterii.
 			Baterie může být vadná.

POZN.:

- V závislosti na podmínkách použití a teplotě prostředí se indikátor může jemně odchytil od skutečné kapacity.

Použití jiných než původních baterií Makita nebo upravovaných baterií zneplatní záruku společnosti Makita na přístroj a nabíječku Makita.

Použití s napájením AC:

Při použití přístroje s napájením AC použijte napájecí kabel, který je přiložen k přístroji. Zásuvku připojte k přístroji a zástrčku do elektrické zásuvky. (Fig. 4)

⚠ POZOR:

- Nejdřív připojte zásuvku k přístroji a až poté připojte zástrčku do elektrické zásuvky.
- Pokud není připojen napájecí kabel, kryt zásuvky vždy pevně zavřete,

POZN.:

- Napájení AC nedobíjí baterii vloženou do přístroje.
- I při provozu s napájením DC proudem se přístroj automaticky přepne na napájení AC, když do něj zasunete kabel.

Organizace napájecího kabelu:

Napájecí kabel pevně stočte kolem podstavce a poté pomocí klipsu upevněte jeho konec. (Fig. 5)

Zapnutí světla a volba režimu jasu (Fig. 6)

1. Vypínač: Stiskněte jej jednou a světlo se zapne (při stejném jasu jako byl nastaven při posledním použití). Stiskněte vypínač znovu a světlo se vypne.
2. Volba režimu jasu: Sekvence jasu je: Režim vysokého jasu / Režim středního jasu / Režim nízkého jasu / Režim vysokého jasu při každém stisknutí, když je světlo zapnuto.

Systém ochrany baterie (Fig. 7)

Přístroj je vybaven systémem ochrany baterie, který prodlužuje její životnost. Když se baterie vybíjí, vypnou se všechny LED kontrolky kromě jedné, viz obrázek. O přibližně pět až deset minut systém automaticky vypne napájení. V takovém případě vyjměte baterii z přístroje a nabijte ji.

Ventilátor chlazení

Toto zařízení je vybaveno ventilátorem chlazení. Ventilátor může být v provozu, aby zařízení ochladil, i pokud je vypnuto. Během provozu ventilátoru je slyšet zvuk vzduchu.

Neznamená to poruchu zařízení.

PROVOZ

⚠ POZOR:

- Přístroj vždy umístěte na rovný a stabilní povrch. Jinak může dojít k pádu a nehodám.

Nastavení úhlu světla (Fig. 8)

Uvolněte knoflíky na obou stranách. Nastavte úhel světla (rozsah úprav je 240°). Poté knoflíky znovu utáhněte.

⚠ POZOR:

Dejte pozor, aby se při nastavení úhlu světla nedostaly pod knoflíky prsty.

Použití se stojanem (volitelné příslušenství)

⚠ POZOR:

- Než začnete příslušenství používat se světlem, pozorně si přečtěte návod k použití.

Světlo můžete umístit na stojan, abyste ulehčili jeho použití. (Fig. 9)

⚠ POZOR:

- Dejte pozor, abyste světlo při připevňování ke stojanu neupustili.
- Stojan umístěte na rovný a stabilní povrch, abyste předešli jeho pádu.
- Nohy stojanu co nejvíc roztáhněte.
- Stojan nepoužívejte za silného větru.
- Ujistěte se, že přístroj je ke stojanu pevně připevněn.
- Při přenášení stojanu nebo skládání jeho nohou přístroj odstraňte.
- Při skládání stojanu dejte pozor, aby se mezi jeho nohy nedostaly prsty.

ÚDRŽBA

⚠ POZOR:

- Před pokusem o vykonání kontroly nebo údržby se vždy ujistěte, že je přístroj vypnutý, odpojený od proudu a kazeta s baterií je odstraněna.
- Nikdy nepoužívejte benzín, ředidlo, alkohol ani podobné látky. Mohou způsobit odbarvení, deformaci nebo praskliny.

Uživatel může provádět jenom údržbové práce uvedené v tomto návodu. Všechny ostatní práce musí provádět autorizovaná servisní centra Makita.

Čištění

⚠ POZOR:

- Přístroj nikdy neomývejte vodou.

Čas od času jeho povrch utřete (tělo přístroje) pomocí hadříku navlhčeného ve vodě se saponátem.

VOLITELNÉ PŘÍSLUŠENSTVÍ

⚠ POZOR:

- Pro použití s vaším přístrojem Makita uvedeném v tomto návodu se doporučuje následující příslušenství. Použití jiného příslušenství nebo nástavců může představovat riziko poranění osob. Příslušenství nebo nástavce používejte jenom na účel, k jakému jsou určeny.

Potřebujete-li pomoc nebo další informace o tomto příslušenství, obraťte se na místní servisní centrum Makita.

- Původní baterie a nabíječka Makita
- Podstavec [Č. dílu: GM00002073]

POZN.:

- Některé položky na tomto seznamu mohou být součástí balení jako standardní příslušenství. To se v jednotlivých zemích může lišit.

Makita Europe N.V. Jan-Baptist Vinkstraat 2,
3070 Kortenberg, Belgium

Makita Corporation 3-11-8, Sumiyoshi-cho,
Anjo, Aichi 446-8502 Japan