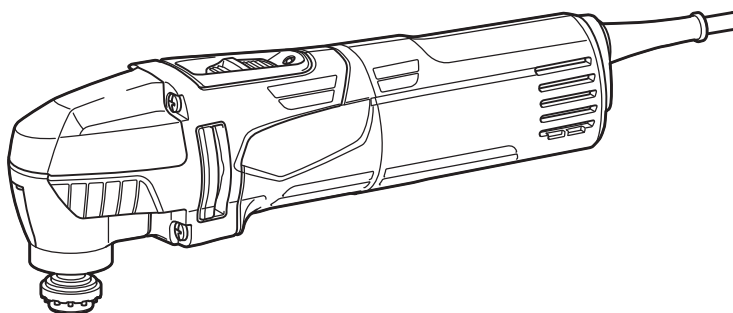
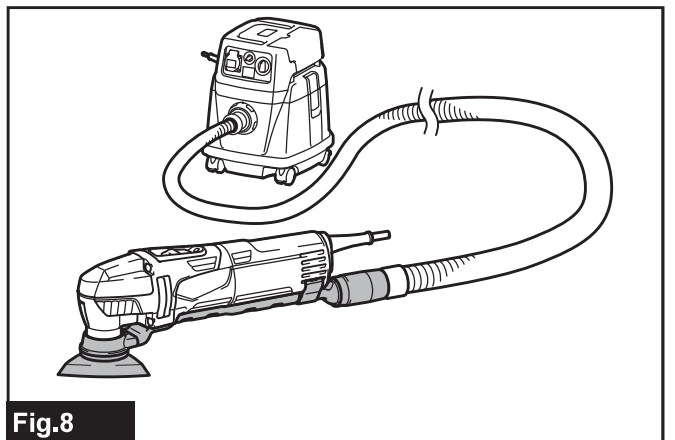
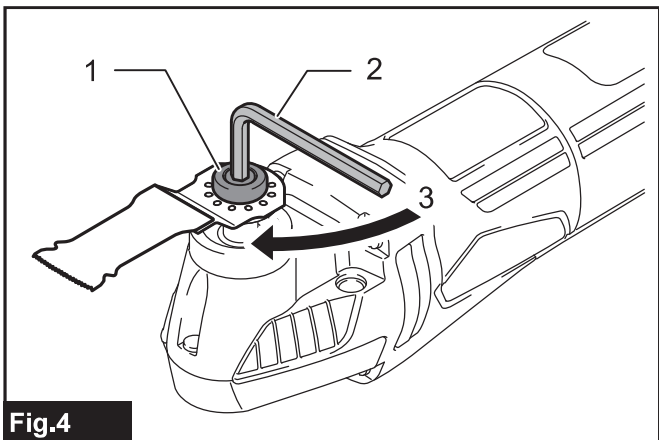
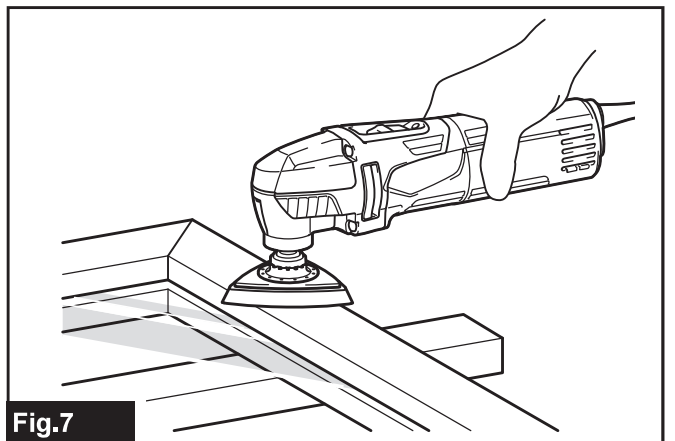
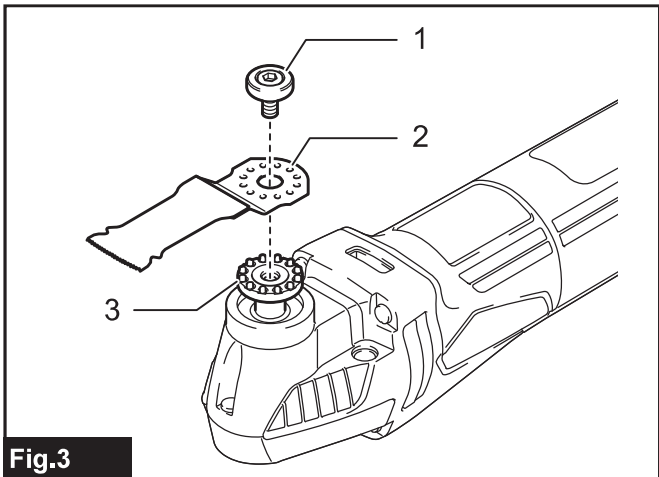
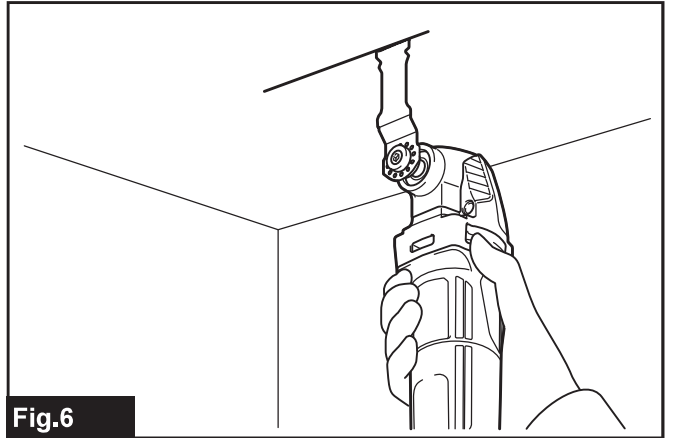
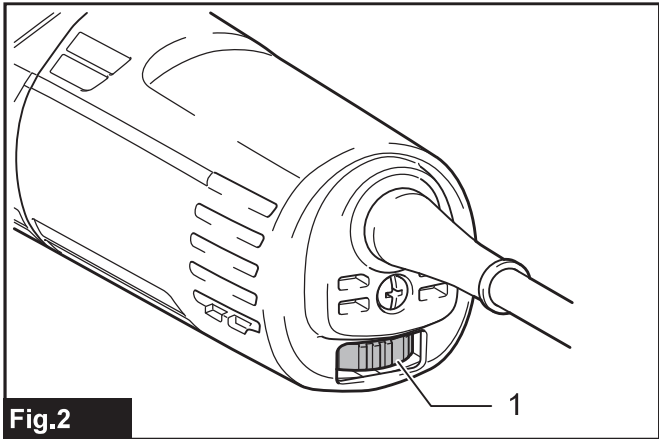
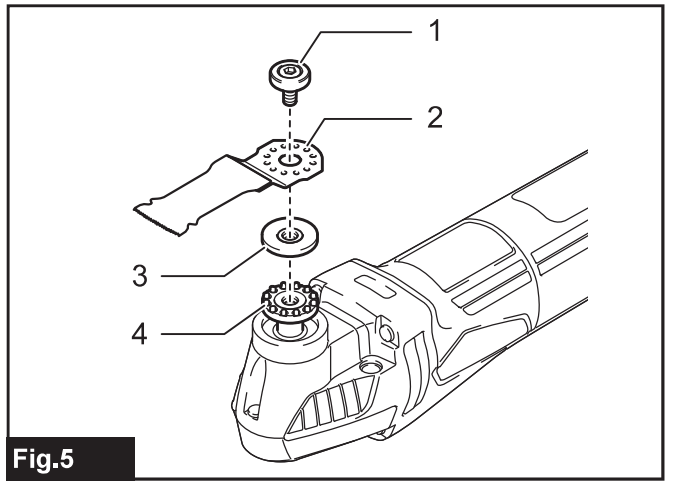
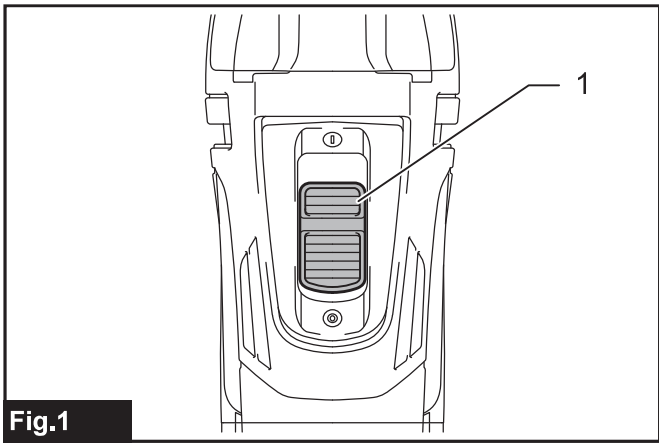




EN	Multi Tool	INSTRUCTION MANUAL	4
PL	Narzędzie Wielofunkcyjne	INSTRUKCJA OBSŁUGI	8
HU	Multifunkciós gép	HASZNÁLATI KÉZIKÖNYV	13
SK	Univerzálny nástroj	NÁVOD NA OBSLUHU	17
CS	Víceúčelové nářadí	NÁVOD K OBSLUZE	21
UK	Універсальний інструмент	ІНСТРУКЦІЯ З ЕКСПЛУАТАЦІЇ	25
RO	Mașină multifuncțională	MANUAL DE INSTRUCȚIUNI	30
DE	Multifunktions-Werkzeug	BETRIEBSANLEITUNG	34

M9800





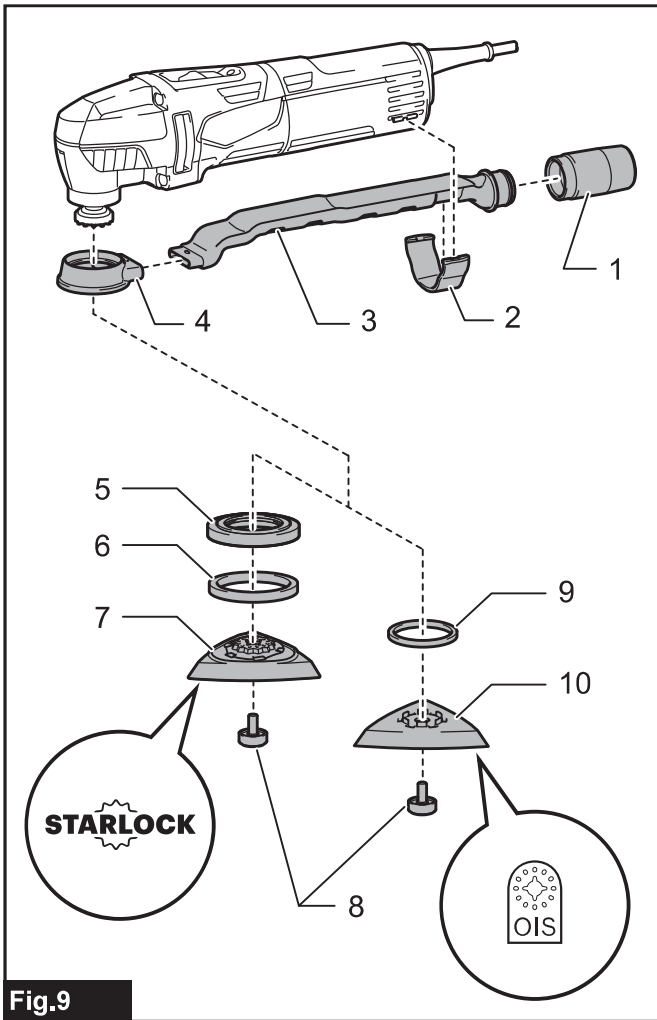


Fig.9

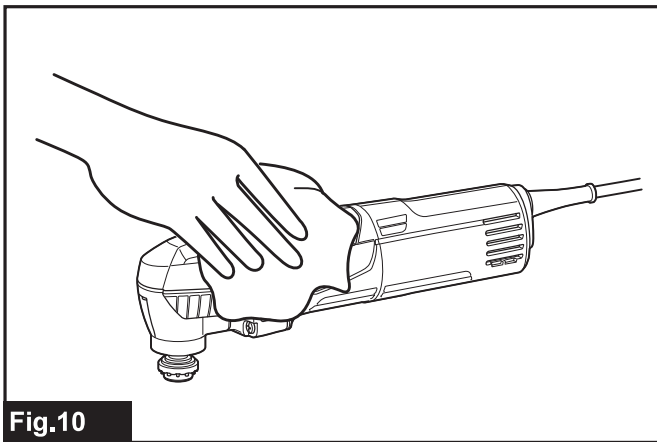


Fig.10

TECHNICKÉ ŠPECIFIKÁCIE

Model:	M9800
Oscilácie za minútu	15 000 – 22 000 min ⁻¹
Oscilačný uhol, ľavý/pravý	1,6° (celkovo 3,2°)
Celková dĺžka	283 mm
Čistá hmotnosť	1,2 – 1,3 kg
Trieda bezpečnosti	□/II

- Vzhľadom na neustály výskum a vývoj podliehajú technické údaje uvedené v tomto dokumente zmenám bez upozornenia.
- Technické údaje sa môžu pre rôzne krajiny líšiť.
- Hmotnosť sa môže meniť v závislosti od namontovaného príslušenstva. Najľahšia a najťažšia kombinácia v súlade s postupom EPTA 01/2014 je uvedená v tabuľke.

Určené použitie

Nástroj je určený na pílenie a rezanie dreva, plastov, sadry, neželezných kovov a upínacích prvkov (napr. netvrdených klinec a svoriek). Je určený aj na prácu s mäkkými stenovými obkladačkami, ako aj na brúsenie za sucha a zoškrabávanie malých plôch. Hodí sa najmä na prácu v blízkosti okrajov a rezanie v rovine.

Napájanie

Nástroj sa môže pripojiť len k zodpovedajúcemu zdroju s napätím rovnakým, aké je uvedené na typovom štítku, a môže pracovať len s jednofázovým striedavým napätím. Nástroj je vybavený dvojitou izoláciou, a preto sa môže používať pri zapojení do zásuviek bez uzemňovacieho vodiča.

Hluk

Pracovný režim	Úroveň akustického tlaku (L _{PA}) :	Odchýlka (K)	Platná norma
Brúsenie	78 dB (A)	3 dB (A)	EN62841-2-4
Rezanie čepelou na zapichovacie rezanie	79 dB (A)	3 dB (A)	EN62841-1
Rezanie článkovanou čepelou píly	79 dB (A)	3 dB (A)	EN62841-1
Zoškrabávanie	78 dB (A)	3 dB (A)	EN62841-1

Úroveň hluku pri práci môže prekročiť 80 dB (A).

Vibrácie

V nasledujúcej tabuľke je uvedená celková hodnota vibrácií (trojosový vektorový súčet) určená podľa príslušnej normy.

Pracovný režim	Emisie vibrácií	Odchýlka (K)	Platná norma
Brúsenie (a _n)	2,5 m/s ²	1,5 m/s ²	EN62841-2-4
Rezanie čepelou na zapichovacie rezanie (a _n)	8,0 m/s ²	1,5 m/s ²	EN62841-1
Rezanie článkovanou čepelou píly (a _n)	4,0 m/s ²	1,5 m/s ²	EN62841-1
Zoškrabávanie (a _n)	9,5 m/s ²	1,5 m/s ²	EN62841-1

POZNÁMKA: Deklarovaná hodnota emisií hluku bola meraná podľa štandardnej skúšobnej metódy a môže sa použiť na porovnanie jedného nástroja s druhým.

POZNÁMKA: Deklarovaná hodnota emisií hluku sa môže použiť aj na predbežné posúdenie vystavenia ich účinkom.

VAROVANIE: Používajte ochranu sluchu.

VAROVANIE: Emisie hluku sa môžu počas skutočného používania elektrického nástroja odlišovať od deklarovanej hodnoty, a to v závislosti od spôsobov používania náradia a najmä typu spracúvaného obrobku.

VAROVANIE: Nezabudnite označiť bezpečnostné opatrenia s cieľom chrániť obsluhu, a to tie, ktoré sa zakladajú na odhade vystavenia účinkom v rámci reálnych podmienok používania (berúc do úvahy všetky súčasti prevádzkového cyklu, ako sú doby, kedy je nástroj vypnutý a kedy beží bez zaťaženia, ako dodatok k dobe zapnutia).

POZNÁMKA: Deklarovaná celková hodnota vibrácií bola meraná podľa štandardnej skúšobnej metódy a môže sa použiť na porovnanie jedného nástroja s druhým.

POZNÁMKA: Deklarovaná celková hodnota vibrácií sa môže použiť aj na predbežné posúdenie vystavenia ich účinkom.

VAROVANIE: Emisie vibrácií sa môžu počas skutočného používania elektrického nástroja odlišovať od deklarovanej hodnoty, a to v závislosti od spôsobov používania náradia a najmä typu spracúvaného obrobku.

VAROVANIE: Nezapadnite označiť bezpečnostné opatrenia s cieľom chrániť obsluhu, a to tie, ktoré sa zakladajú na odhade vystavenia účinkom v rámci reálnych podmienok používania (berúc do úvahy všetky súčasti prevádzkového cyklu, ako sú doby, kedy je nástroj vypnutý a kedy beží bez zaťaženia, ako dodatok k dobe zapnutia).

Vyhlásenie o zhode ES

Len pre krajiny Európy

Vyhlásenie o zhode ES sa nachádza v prílohe A tohto návodu na obsluhu.

BEZPEČNOSTNÉ VAROVANIA

Všeobecné bezpečnostné predpisy pre elektrické nástroje

VAROVANIE: Preštudujte si všetky bezpečnostné varovania, pokyny, vyobrazenia a technické špecifikácie určené pre tento elektrický nástroj. Pri nedodržaní všetkých nižšie uvedených pokynov môže dôjsť k úrazu elektrickým prúdom, požiaru alebo vážnemu zraneniu.

Všetky výstrahy a pokyny si odložte pre prípad potreby v budúcnosti.

Pojem „elektrický nástroj“ sa vo výstrahách vzťahuje na elektricky napájané elektrické nástroje (s káblom) alebo batériou napájané elektrické nástroje (bez kábla).

Bezpečnostné varovania pre univerzálny nástroj

1. Tento elektrický nástroj je určený na pílenie, rezanie, brúsenie a brúsenie brúsnym papierom. Preštudujte si všetky bezpečnostné varovania, pokyny, vyobrazenia a technické špecifikácie určené pre tento elektrický nástroj. Pri nedodržaní všetkých nižšie uvedených pokynov môže dôjsť k úrazu elektrickým prúdom, požiaru a/alebo vážnemu zraneniu.
2. Ak pri práci hrozí, že by rezné príslušenstvo mohlo prísť do kontaktu so skrytým vedomím alebo vlastným káblom, držte elektrický nástroj len za izolované povrchy určené na držanie. Rezné príslušenstvo, ktoré sa dostane do kontaktu s vodičom pod napätím, môže spôsobiť prechod elektrického prúdu kovovými časťami elektrického nástroja a spôsobiť tak obsluhu zasiahnutie elektrickým prúdom.
3. Pomocou svoriek alebo iným praktickým spôsobom zaistíte a pripevníte obrobok k stabilnému povrchu. Pri držaní rukou alebo pri tele nebude obrobok stabilný a môžete nad ním stratiť kontrolu.
4. Kábel umiestnite ďalej od otáčajúceho sa príslušenstva. V prípade straty kontroly nad nástrojom môže dôjsť k prerezaniu alebo zachyteniu kábla alebo vtiahnutiu vašej ruky do otáčajúceho sa príslušenstva.
5. Vždy používajte ochranné okuliare alebo bezpečnostné okuliare. Obyčajné dioptrické alebo slnečné okuliare NIE sú ochranné okuliare.
6. Nerežte klince. Pred prácou skontrolujte, či na obrobku nie sú klince, a prípadne ich odstráňte.
7. Nástroj držte pevne.
8. Pred zapnutím spínača skontrolujte, či sa pracovný nástroj nedotýka obrobku.
9. Ruky držte mimo dosahu pohyblivých častí.
10. Nenechávajte nástroj v prevádzke bez dozoru. Pracujte ním, len keď ho držíte v rukách.
11. Skôr než odtiahnete ostrie z obrobku, vypnite náradie a vždy počkajte, kým sa ostrie úplne nezastaví.
12. Nedotýkajte sa pracovného nástroja ani obrobku hneď po práci; môžu byť extrémne horúce a môžu vám spôsobiť popáleniny.
13. Nepoužívajte náradie zbytočne bez záťaže.
14. Vždy používajte správnu protiprachovú masku/respirátor pre konkrétny materiál a použitie.
15. Niektoré materiály obsahujú chemikálie, ktoré môžu byť toxické. Dávajte pozor, aby ste ich nevdychovali ani sa ich nedotýkali. Prečítajte si bezpečnostné informácie dodávateľa materiálu.
16. Tento nástroj nie je odolný voči vode, takže nepoužívajte vodu na povrchu obrobku.
17. Keď vykonávate brúsenie, pracovné miesto primerane vetrajte.
18. Pri používaní tohto nástroja na brúsenie niektorých výrobkov, ako sú napr. drevené a kovové povrchové nátery s obsahom olova, môžu byť používateľ a okolostojace osoby vystavené prachu obsahujúcemu nebezpečné látky. Používajte primeranú ochranu dýchacích ciest.
19. Pred používaním skontrolujte, či na podložke nie sú žiadne praskliny ani zlomy. Praskliny alebo zlomy môžu spôsobiť zranenie osôb.

20. **Nepoužívajte príslušenstvo, ktoré nie je výslovne určené a odporúčané výrobcom nástroja. Skutočnosť, že príslušenstvo možno pripojiť k vášmu elektrickému nástroju, nezaistíuje bezpečnú prevádzku.**
21. **Používajte osobné ochranné prostriedky. V závislosti od typu použitia používajte štít na tvár, ochranné okuliare alebo bezpečnostné okuliare. Podľa potreby používajte chrániče sluchu, rukavice a pracovnú zásteru schopnú zachytiť malé úlomky brusiva alebo obrobku. Ochrana zraku musí byť schopná zastaviť odletujúce úlomky pri rôznych úkonoch. Protiprachová maska alebo respirátor musia byť schopné filtrovať častičky vznikajúce pri práci. Dlhodobé vystavenie intenzívnemu hluku môže spôsobiť stratu sluchu.**
22. **Okolostojacich udržiavajte v bezpečnej vzdialenosti od miesta práce. Každý, kto vstúpi na miesto práce, musí používať osobné ochranné prostriedky. Úlomky obrobku alebo poškodené príslušenstvo môže odletieť a spôsobiť zranenie aj mimo bezprostredného miesta práce.**
23. **Elektrický nástroj nikdy neodkladajte, kým sa príslušenstvo úplne nezastaví. Otáčajúce sa príslušenstvo sa môže zachytiť o povrch a spôsobiť vytrhnutie elektrického nástroja z rúk.**
24. **Nikdy nespúšťajte elektrický nástroj, keď ho prenášate. Pri náhodnom kontakte by sa o príslušenstvo mohol zachytiť odev a stiahnuť vám príslušenstvo smerom k telu.**
25. **Nepoužívajte elektrický nástroj v blízkosti horľavých materiálov. Iskry by mohli spôsobiť vznietenie týchto materiálov.**
26. **Nepoužívajte príslušenstvo, ktoré vyžaduje chladenie kvapalinou. Pri použití vody alebo inej chladiacej kvapaliny by mohlo dôjsť k usmrteniu alebo zásahu elektrickým prúdom.**
27. **Skôr než začnete na nástroji robiť akékoľvek práce, vždy sa predtým presvedčte, že je vypnutý a vytiahnutý zo zásuvky.**
28. **Pri práci v extrémne horúcom a vlhkom prostredí alebo prostredí silne znečistenom vodivým prachom používajte skratový istič (30 mA) na zaistenie bezpečnosti obsluhy.**
29. **Vždy dbajte na pevný postoj. Ak pracujete vo výškach, dbajte na to, aby pod vami nikto nebol.**
30. **Pred začatím činnosti sa uistite, že pod pracovným povrchom sa nenachádzajú žiadne skryté prívodné vedenia, ako sú napr. vedenia elektriny, plynu a vody. Prerežanie alebo poškodenie prívodných vedení môže spôsobiť zásah elektrickým prúdom, únik plynu, škody na majetku alebo iné nehody.**

TIETO POKYNY USCHOVAJTE.

VAROVANIE: NIKDY nepripustíte, aby seba-vedomie a dobrá znalosť výrobku (získané opakovaným používaním) nahradili presné dodržiavanie bezpečnostných pravidiel pri používaní náradia. NESPRÁVNE POUŽÍVANIE alebo nedodržiavanie bezpečnostných zásad uvedených v tomto návode môže viesť k vážnemu zraneniu.

OPIS FUNKCIÍ

POZOR: Pred nastavovaním nástroja alebo kontrolou jeho funkcie sa vždy presvedčte, že je vypnutý a vytiahnutý zo zásuvky.

Zapínanie

POZOR: Pred zapojením tohto nástroja do elektrickej siete vždy skontrolujte, či je vypnutý.

Nástroj sa zapína posunutím posuvného prepínača do polohy „I (ON)“ (ZAP.).

Nástroj sa vypína posunutím posuvného prepínača do polohy „O (OFF)“ (VYP.).

► **Obr.1: 1.** Posuvný prepínač

Nastavenie frekvencie okružného záberu

Frekvencia okružného záberu sa dá nastaviť. Ak chcete zmeniť frekvenciu okružného záberu, nastavte koliesko do polohy v rozsahu 1 až 5. Čím vyššia hodnota sa nastaví, tým vyššia je frekvencia okružného záberu. Koliesko vopred nastavte na hodnotu, ktorá je vhodná pre váš obrobok.

► **Obr.2: 1.** Nastavovacie koliesko

POZNÁMKA: Nastavovacie koliesko sa nedá priamo otočiť z hodnoty 1 na hodnotu 5 ani z hodnoty 5 na hodnotu 1. Násilným otáčaním sa môže nástroj poškodiť. Pri zmene smeru otáčania nastavovacie koliesko vždy otáčajte postupne cez čísla všetkých polôh.

ZOSTAVENIE

POZOR: Skôr než začnete na nástroji robiť akékoľvek práce, vždy sa predtým presvedčte, že je vypnutý a vytiahnutý zo zásuvky.

Inštalácia a odstránenie pracovného nástroja

Voliteľné príslušenstvo

VAROVANIE: Pracovný nástroj neinštalujte otočený naopak. V prípade inštalácie pracovného nástroja naopak sa môže poškodiť nástroj a hrozí vážne zranenie osôb.

VAROVANIE: Pracovný nástroj inštalujte v správnej polohe podľa vykonávanej práce. Pracovný nástroj sa môže inštalovať v uhle s intervalom 30°.

VAROVANIE: Pracovný nástroj vždy inštalujte tak, aby výčnelky na príruke nástroja zapadli do otvorov pracovného nástroja. V opačnom prípade môže dôjsť k odleteniu pracovného nástroja a zraneniu osôb.

VAROVANIE: Pri inštalácii pracovného nástroja sa uistite, že je montážna skrutka pracovného nástroja pevne dotiahnutá.

Pracovný nástroj (voliteľné príslušenstvo) umiestnite na prírubu nástroja tak, aby výčnelky na prírubu nástroja zapadli do otvorov pracovného nástroja, a pracovný nástroj potom zaistíte pevným dotiahnutím skrutky šesťhranným kľúčom. Pri používaní brúsneho pracovného nástroja upevnite pracovný nástroj na brúsnu podložku tak, aby zodpovedal smeru brúsnej podložky.

Brúsna podložka sa upevňuje suchým zipsom, čo umožňuje jednoduché a rýchle nasadenie brúsneho papiera. Keďže brúsne papiere majú otvory na odsávanie prachu, brúsny papier nasaďte tak, aby otvory v brúsnom papieri zodpovedali otvorom v brúsnej podložke.

Ak chcete brúsny papier odstrániť, nadvihnite jeho okraj a stiahnite ho.

Pomocou šesťhranného kľúča povolte montážnu skrutku pracovného nástroja, vyberte ju a potom odoberte pracovný nástroj.

- **Obr.3:** 1. Skrutka na inštaláciu pracovného nástroja 2. Otvory v pracovnom nástroji 3. Výčnelky na prírubu nástroja
- **Obr.4:** 1. Skrutka na inštaláciu pracovného nástroja 2. Šesťhranný kľúč 3. Utiahnuť

Pre pracovný nástroj s iným typom inštaláčnej časti použite správny adaptér (voliteľné príslušenstvo).

- **Obr.5:** 1. Skrutka na inštaláciu pracovného nástroja 2. Otvory v pracovnom nástroji 3. Adaptér 4. Výčnelky na prírubu nástroja

PREVÁDZKA

VAROVANIE: Pred spustením nástroja a počas práce sa rukami ani tvárou nepribližujte k pracovnému nástroju.

POZOR: Nástroj nadmerne nezaťažujte. Môže to viesť k zablokovaniu motora a zastaveniu nástroja.

Rezanie, pílenie a zoškrabávanie

POZOR: Pri pohybe nástroja (napr. do ľubovoľnej strany) nepôsobte silou na stranu nástroja bez reznej čepele. Nástroj sa môže poškodiť.

Pracovný nástroj položte na obrobok. Nástroj následne posúvajte dopredu tak, aby sa nespomalil jeho pohyb.

► **Obr.6**

POZNÁMKA: Nadmerný prítlak na nástroj môže znížiť jeho efektívnosť.

POZNÁMKA: Pred rezaním sa pre frekvenciu okružného záberu odporúča nastaviť hodnota 3 – 5.

Brúsenie

POZOR: Brúsny papier použitý na brúsenie kovu nepoužívajte znovu na brúsenie dreva.

POZOR: Nepoužívajte opotrebovaný brúsny papier ani brúsny papier bez zrna.

Brúsny papier priložte na obrobok.

► **Obr.7**

POZNÁMKA: Odporúča sa pomocou vzorky skúšobného materiálu určiť správnu frekvenciu okružného záberu vhodnú pre danú prácu.

POZNÁMKA: Používajte brúsne papiere s rovnakým zrnom, kým nedokončíte brúsenie celého obrobku. V prípade nahradenia brúsneho papiera brúsnym papierom s inou zrnitosťou sa nemusí dosiahnuť kvalitná povrchová úprava.

Adaptér na odsávanie prachu

Voliteľné príslušenstvo

VAROVANIE: Nepoužívajte odsávacie príslušenstvo pri brúsení kovového obrobku týmto nástrojom. Horúce piliny môžu spôsobiť vznietenie prachu v odsávači a následne spôsobiť požiar.

Ak chcete rezať čistejšie, pripojte k nástroju adaptér na odsávanie prachu. Hadicu vysávača pripojte k adaptéru na odsávanie prachu.

► **Obr.8**

Zostavte adaptér na odsávanie prachu a pripojte ho k nástroju.

1. Nainštalujte spojovací prvok, prachovú hubicu a adaptér na odsávanie prachu.
 2. Na nástroj nainštalujte držiak hubice tak, aby výčnelky držiaka zapadli do otvorov v nástroji a zaistili držiak.
 3. Nasaďte plstený krúžok, rozperu (v prípade potreby) a brúsnu podložku na adaptér na odsávanie prachu a potom ich pripevnite montážnou skrutkou pracovného nástroja.
- **Obr.9:** 1. Spojka 2. Držiak hubice 3. Prachová hubica 4. Adaptér na odsávanie prachu 5. Rozpera 6. Plstený krúžok (ø 47 mm) 7. Podložka (s označením STARLOCK) 8. Skrutka na inštaláciu pracovného nástroja 9. Plstený krúžok (ø 37 mm) 10. Podložka (s označením OIS)

UPOZORNENIE: Pri použití podložky s označením STARLOCK nezabudnite vložiť rozperu medzi adaptér na odsávanie prachu a plstený krúžok.

ÚDRŽBA

POZOR: Pred vykonávaním kontroly a údržby nástroj vždy vypnite a odpojte od prívodu elektrickej energie.

UPOZORNENIE: Nepoužívajte benzín, riedidlo, alkohol ani podobné látky. Mohlo by to spôsobiť zmenu farby, deformácie alebo praskliny.

Ak chcete udržať BEZPEČNOSŤ a BEZPORUCHOVOSŤ výrobku, prenechajte opravy, údržbu a nastavenie na autorizované alebo továrenské servisné centrá Makita, ktoré používajú len náhradné diely značky Makita.

Čistenie

Z času na čas utrite nástroj suchou handričkou alebo handričkou namočenou v mydlovej vode.

► **Obr.10**