

## ÚDRŽBA

### POZOR:

\*Vždy se ujistěte, že stroj je vypnutý a odpojený ze zásuvky, než budete provádět kontrolu nebo údržbu.

### Orovnávání diamantového kotouče

Jestliže se řezací výkon diamantového kotouče začíná zmenšovat, použijte starý odložený brusný kotouč stolní brusky nebo betonový blok a diamantový kotouč orovnejte. Kotouč stolní brusky nebo betonový blok pevně utáhněte a zařízněte do něho.

### Výměna uhlíkových kartáčů (obr. 8 a 9)

Pokud je izolační hrot v uhlíkovém kartáči vystaven kontaktu s komutátorem, automaticky vypne motor. Když k tomu dojde, oba uhlíkové kartáče je třeba vyměnit. Udržujte uhlíkové kartáče v čistotě a volně ve svých držácích. Oba uhlíkové kartáče se musí vyměnit současně. Používejte pouze naprosto stejné uhlíkové kartáče.

Nadzvedněte lehce oběma rukama konec protiprachového krytu tak, aby se objevil kryt držáku kartáče.

Použijte šroubovák na sejmutí krytů držáků kartáčů. Vyjměte opotřebované uhlíkové kartáče, nasadte nové a zajistěte kryty držáků kartáčů.

Za účelem udržování bezpečnosti a spolehlivosti výrobku musí být opravy, jakákoliv údržba nebo seřizování prováděna autorizovaným servisním střediskem Makita a musí se vždy používat náhradní díly Makita

### HLUK A VIBRACE

ENG005-1

Typické vážené hladiny hluku A jsou:

hladina zvukového tlaku: 103 dB (A)

hladina síly zvuku: 116 dB (A)

Užívejte ochranu sluchu.

Typická vážená střední kvadratická hodnota akcelerace není vyšší než 2,5 m/s<sup>2</sup>.

### EC PROHLÁŠENÍ O SHODĚ

ENH001-1

Prohlašujeme na svou výhradní zodpovědnost, že tento výrobek je ve shodě s následujícími normami nebo normalizovanými dokumenty.

HD400, EN50144, EN55014, EN61000,

v souladu s direktivami EC, 73/23/EEC, 89/336/EEC a 98/37/EC.

Yasuhiko Kanzaki CE2003



Ředitel

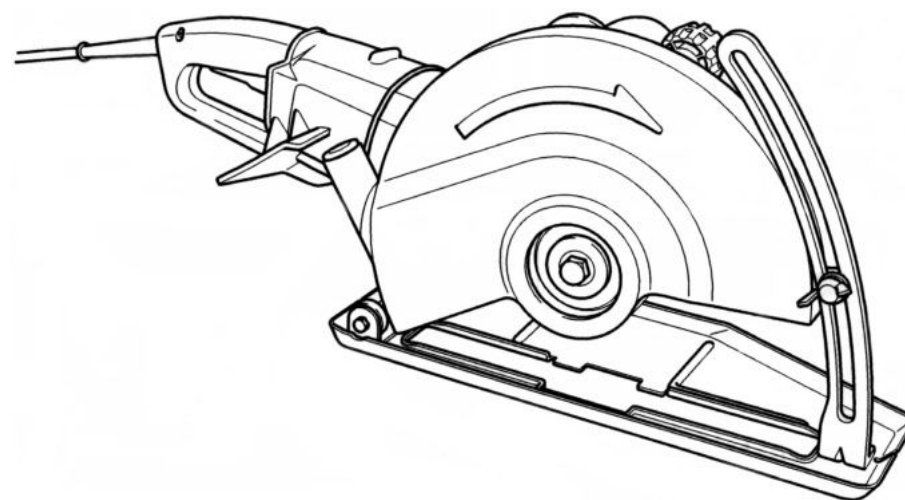
MAKITA INTERNATIONAL EUROPE LTD.  
Michigan Drive, Tongwell, Milton Keynes,  
Bucks MK15 8JD, Anglie

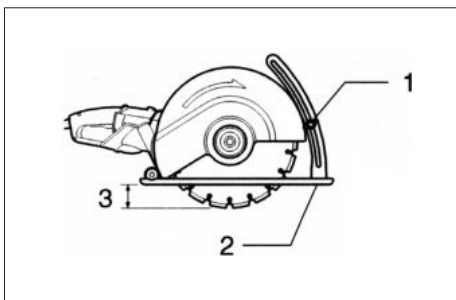


# Úhlová řezačka

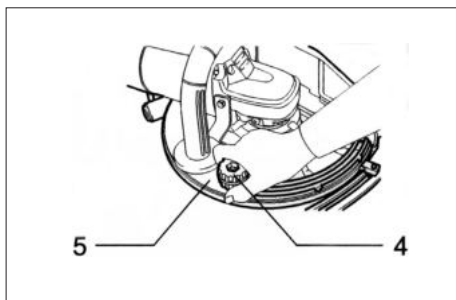
## Návod k obsluze

### 4112HS

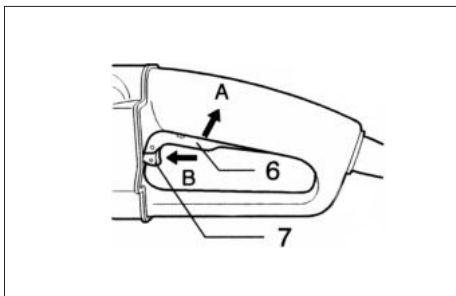




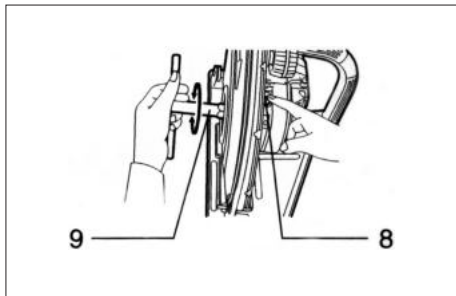
1



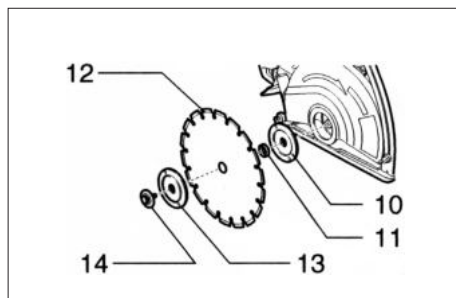
2



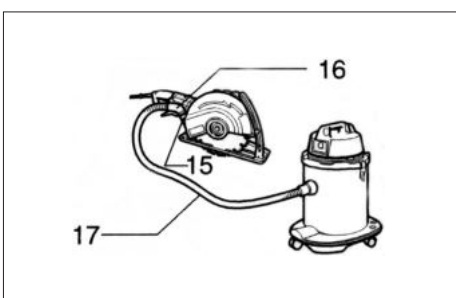
3



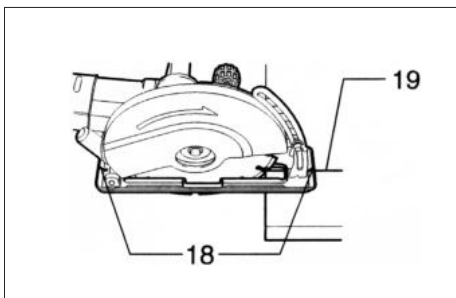
4



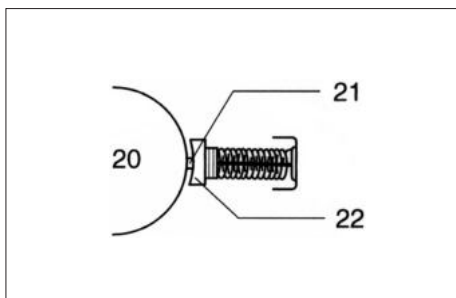
5



6



7



8

stiskněte za spoušť spínače. (směr A). Pro zastavení spoušť pusťte. Pro spuštění nástroje jednoduše zatáhněte spoušť. (směr A). Pro zastavení spoušť uvolněte. Pro stálý provoz stiskněte spoušť (směr A) a potom zatlačte na aretační páčku (směr B). Pro zastavení stroje v aretované poloze úplně stiskněte spoušť spínače (směr A) a potom ji uvolněte.

## MONTÁŽ

### POZOR:

\*Vždy se ujistěte, že stroj je vypnut a odpojen ze zásuvky, než budete na stroji provádět jakoukoliv práci.

### Instalace nebo sejmutí kotouče (obr. 4 a 5)

Pro sejmutí kotouče stlačte pojistku hřídele tak, aby byl hřídel zaaretován, potom povolte šestihřanný šroub ve směru otáčení hodinových ručiček pomocí nástrčného klíče.

Při instalaci kotouče umístěte přírubu její částečně zvednutou stranou směrem ke kotouči. Potom navlékněte distanční kroužek, na vřeteno (hřídel) nasadte kotouč a další přírubu s částečně zvednutou stranou směrem ke kotouči. Utáhněte řádně šestihřanný šroub ve směru proti otáčení hodinových ručiček, jinak by provoz byl nebezpečný.

### POZOR:

\* Používejte při instalaci nebo snímání kotouče pouze klíč značky Makita.

### Připojení na vysavač (obr.6)

Pokud si přejete provádět čistší práci, připojte na stroj vysavač. Připojte hadici vysavače na prachovou trysku pomocí kloubové spojky (příslušenství).

## PROVOZ

### POZOR:

Při řezání materiálu stroj přitahujte směrem k sobě.

\* Stroj používejte pouze pro řezání v přímé linii. Řezání křivek může způsobit praskliny z pnutí nebo rozlámání diamantového kotouče a abrazivní zastavení kotouče s následkem úrazu osob v bezprostředním okolí.

\* Po práci vždy stroj vypněte a počkejte, dokud se kotouč úplně nezastaví, než stroj uložíte.

\* Při řezání betonových bloků, dlaždic nebo zdiva nedělejte řez hlubší než 60 mm. Pokud potřebujete řezat materiál od 60 mm do 100 mm, udělejte více než dva zářezy. Hloubka nejúčinnějšího řezu je asi 40 mm.

Stroj pevně držte v obou rukou. Nejprve kotouč udržujte mimo kontakt s řezaným materiálem. Potom stroj zapněte a počkejte, dokud kotouč nenabere plné otáčky. Řez se provádí tahem směrem k vám (nikoliv tlačení směrem od vás). Slíciujte rysku na základně s linií řezu, když provádíte řez.

Vypněte stroj v té poloze, ve které se nachází, když dokončíte řez. Zvedněte stroj, jakmile se kotouč zastaví. (obr. 7).

10. Zkontrolujte, zda je materiál řádně upnut.
11. Stroj pevně uchopte.
12. Ruce musí být mimo dosah otáčejících se částí.
13. Ujistěte se, že kotouč se nedotýká materiálu před zapnutím spínače.
14. Nepoužívejte řezací kotouč k broušení stran.
15. Pozor na odletující jiskry. Držte stroj tak, aby jiskry odletovaly směrem od vás a jiných osob, či hořlavých materiálů.
16. Věnujte pozornost tomu, že kotouč se po vypnutí nástroje stále ještě otáčí.
17. Nedotýkejte se díla bezprostředně po práci; může být velmi horký a můžete si spálit pokožku.
18. Stroj vedte tak, aby šňůra vždy zůstávala během provozu za strojem.
19. Jestliže pracoviště je extrémně horké a vlhké nebo silně znečištěné vodivým prachem, použijte kratový jistič (30 mA), abyste zajistili bezpečnost pracovníka.
20. Nepoužívejte stroj na žádných materiálech obsahujících azbest.
21. Nepoužívejte vodu nebo řezací mazivo.
22. Zajistěte, aby větrací otvory byly v prašných podmínkách udržovány v čistotě. Kdyby bylo nutné prach vyčistit, nejdříve odpojte stroj od přívodu elektřiny (nepoužívejte kovové předměty) a vyvarujte se poškození vnitřních částí stroje.
23. Řezací kotouče nesmí být vystaveny jakémukoliv postrannímu tlaku.

### DBEJTE TĚCHTO POKYNŮ.

## FUNKČNÍ POPIS

### POZOR:

\*Vždy se ujistěte, že stroj je vypnut a odpojen ze zásuvky, než budete provádět seřizování nebo kontrolu stroje.

#### Seřízení hloubky řezu (obr.1)

Povolte křídlový šroub na vodiči hloubky a pohněte základnu nahoru nebo dolů. Jakmile dostanete požadovanou hloubku řezu, zajistěte základnu utažením křídlového šroubu.

#### Zajištění bezpečnostního krytu kotouče (obr. 2)

### POZOR:

\*Bezpečnostní kryt kotouče musí být na nástroji nastaven tak, že uzavřená část krytu vždy směřuje k pracovníkovi.

Kryt může být přestaven o 80° potom, co povolíte stavěcí matici. Nastavte na požadovaný úhel, potom zajistěte stavěcí matici.

#### Funkce spínače (obr.3)

### POZOR:

\*Před zapojením stroje do zásuvky vždy zkontrolujte, že spoušť spínače dobře zapíná a že se vrací do polohy „vypnuto“, když ji pustíte.

#### Stroj s aretačním spínačem

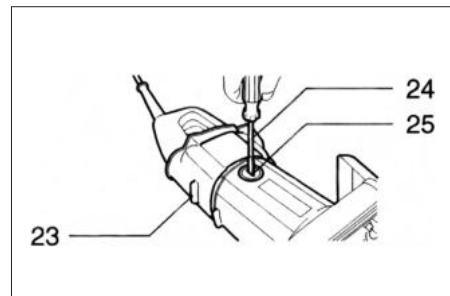
Pro spuštění nástroje jednoduše stiskněte spoušť. (Směr A). Pro zastavení spoušť uvolněte. Pro stálý provoz stiskněte za spoušť (směr A) a potom zatlačte na aretační páčku (směr B). Pro zastavení stroje v aretované poloze plně stiskněte spoušť spínače (směr A) a potom ji uvolněte.

#### Nástroj s bezpečnostní páčkou

Aby se zabránilo náhodnému stisknutí spouště, je zabudována bezpečnostní páčka. Pro spuštění stroje zatlačte na bezpečnostní páčku (směr B) a potom zatáhněte za spoušť spínače. (směr A). Pro zastavení spoušť uvolněte.

#### Stroj s aretační a bezpečnostní páčkou

Aby se zabránilo náhodnému stisknutí spouště, je zabudována bezpečnostní páčka. Pro spuštění stroje stiskněte bezpečnostní páčku (směr B) a potom



9

### Symbols

U stroje jsou používány následující symboly. Před používáním se bezpodmínečně seznámte s jejich významem.



Přečtěte si návod



Dvojitá bezpečnostní izolace

### Vysvětlivky k celkovému pohledu

1 Křídlový šroub	10 Příruba	19 Řezací linie
2 Základna	11 Distanční kroužek	20 Komutátor
3 Řezací hloubka	12 Kotouč	21 Izolační hrot
4 Stavěcí matice	13 Příruba	22 Uhlíkový kartáč
5 Kryt kotouček	14 Šestihřanný šroub	23 Prachový kryt
6 Spoušť spínače	15 Prachová tryska	24 Šroubovák
7 Pojistná páčka	16 Kloubová spojka	25 Kryt držáku kartáče
8 Pojistka hřídele	17 Hadice	
9 Nástrčný klíč	18 Ryska	

### SPECIFIKACE

<b>Model</b>	<b>4112HS</b>
Průměr kotouče	305 mm
Maximální řezací kapacita	100 mm
Otáčky bez zátěže (min <sup>-1</sup> )	5 000
Celková délka	648 mm
Čistá váha	10,3 kg
Bezpečnostní třída	□ /II

### Určení

Stroj je určen k řezání zářezů v betonových zdech či v armovaných materiálech, nebo betonových drenážních kanálů pomocí diamantového kotouče, ale bez použití vody.

### Napájení

Stroj musí být připojen pouze k napájecímu zdroji o stejném napětí, jaké je vyznačeno na výrobním štítku, a může fungovat pouze na napájení jednofázovým střídavým proudem. Stroj je v souladu s evropskou normou dvojitě izolován, a proto je možné ho zapojovat také do zásuvek bez uzemňovacího vodiče.

## BEZPEČNOSTNÍ POKYNY

Pozor!

Používáte-li elektrické stroje, je vždy nutno dodržovat bezpečnostní opatření včetně následujících, aby se snížilo nebezpečí požáru, úrazu elektrickým proudem a zranění osob.

Přečtěte si všechny tyto pokyny, dříve než s tímto výrobkem zkusíte pracovat, a tyto pokyny dodržujte.

**Pro bezpečný provoz:**

### 1. Udržujte pracovní prostor v čistotě

Pracovní místa nebo pracovní stoly plné nepořádku přitahují nehody.

### 2. Myslete na životní prostředí v pracovním prostoru

Nenechávejte elektrické stroje na dešti. Nepoužívejte elektrické stroje na vlhkých nebo mokrych místech. Dbejte na dobré osvětlení pracovního prostoru. Nepoužívejte elektrické stroje tam, kde jsou přítomny hořlavé kapaliny nebo plyny.

### 3. Ochrana před úrazem elektrickým proudem

Předcházejte tělesnému kontaktu s uzemněnými plochami (například trubkami, radiátory, sporáky, chladničkami).

### 4. Držte mimo dosah dětí

Nenechávejte přichozí dotýkat se stroje nebo prodlužovací šňůry. Všichni přichozí se musí zdržovat mimo pracovní prostor.

### 5. Skladování strojů mimo provoz

Pokud jsou mimo provoz, musí se stroje skladovat na suchém místě, být umístěny vysoko nebo na uzamčeném místě a mimo dosah dětí.

### 6. Nezvyšujte výkon stroje

Udělá svou práci lépe a bezpečněji s tím výkonem, ke kterému byl určen.

### 7. Používejte správný stroj

Nesnažte se, aby malé stroje nebo příslušenství vykonávaly funkci velkokapacitního stroje. Nepoužívejte stroje pro jiné účely, než pro které byly původně určeny; například nepoužívejte kotoučovou pilu pro odřezávání větví stromů nebo řezání klád.

### 8. Vhodně se oblékejte

Nenoste volný oděv nebo šperky. Mohou se zachytit v pohyblivých se částech. Pro práci venku se doporučují pryžové rukavice a bezpečnostní obuv s protiskluzovou podrážkou. Na dlouhé vlasy noste ochrannou pokrývku.

### 9. Používejte bezpečnostní brýle a ochranu sluchu

Používejte rovněž obličejovou nebo protiprachovou masku, pokud je řezací operace prašná.

### 10. Připojte zařízení na odsávání prachu

Jestliže jsou dodávána zařízení pro odsávání prachu a sběrná zařízení, zajistěte, aby byla připojena a řádně používána.

### 11. Neničte šňůru

Nikdy nenoste stroj za šňůru nebo s ní netrhejte, abyste ji vytáhli ze zásuvky. Šňůru držte mimo dosah vysokých teplot, oleje a ostrých hran.

### 12. Bezpečná práce

Pro přidržování materiálu používejte svorky nebo svěrák.

### 13. Nesnažte se dosáhnout příliš daleko

Stále udržujte řádné rozestavení nohou a rovnováhu.

### 14. Pečlivě stroje udržujte

Nástroje udržujte ostré a čisté pro lepší a bezpečnější práci. Dodržujte pokyny pro mazání a výměnu příslušenství. Periodicky kontrolujte šňůry a pokud jsou poškozené, dejte je opravit u autorizovaného servisu. Prodlužovací šňůry pravidelně

kontrolujte a pokud jsou poškozené, vyměňte je. Rukojeti udržujte suché, čisté a neušpiněné od oleje a maziva.

### 15. Odpojte stroje

Pokud stroje nepoužíváte, před servisem a při výměně příslušenství, jako jsou např. břity, hroty a nože.

### 16. Odstraňte seřizovací klíče

Zvykněte si zkontrolovat a dohlédnout na to, aby seřizovací klíče byly před zapnutím stroje odstraněny.

### 17. Vyhýbejte se neúmyslnému startu

Nepřenášejte stroj s prstem na spoušti. Přesvědčte se, že spínač je vypnut, když nástroj připojujete do zásuvky.

### 18. Použití venkovních prodlužovacích šňůr

**19. Pokud se stroj používá venku,** používejte pouze k tomu určené venkovní prodlužovací šňůry, které jsou takto označeny.

### 20. Zkontrolujte poškozené části

Před dalším používáním stroje je nutné pečlivě zkontrolovat kryt nebo jinou část, která je poškozená, a rozhodnout, zda bude řádně fungovat a vykonávat určenou práci. Zkontrolujte slícování pohyblivých se částí, spoje pohyblivých se částí, poškození částí, montáž a jakékoliv jiné podmínky, které mohou působit najevo provoz. Kryt nebo jiná část, která je poškozená, se musí řádně opravit nebo nahradit v autorizovaném servisním středisku, pokud na jiném místě tohoto návodu není uvedeno jinak. Vadné spínače nechte vyměnit v autorizovaném servisním středisku.

Nepoužívejte stroj, jestliže ho spínač nezapíná a nevypíná.

### 21. Upozornění

Používání jakéhokoliv jiného příslušenství než doporučeného v tomto návodu nebo v katalogu může představovat nebezpečí úrazu osob.

### 22. Stroj nechte opravovat odborníkem

Tento elektrický spotřebič je v souladu s příslušnými bezpečnostními pravidly. Oprava elektrických spotřebičů může být prováděna pouze odborníky, jinak může být pro uživatele nebezpečná.

## DALŠÍ BEZPEČNOSTNÍ PRAVIDLA

1. Vždy používejte ochranu očí a sluchu. Jiné prostředky osobní ochrany, jako je proti prachová maska, rukavice, přilba a zástěra by se měly používat.
2. Vždy se ujistěte, že stroj je vypnut a vytažen ze zásuvky, než na stroji budete provádět jakoukoliv práci.
3. Bezpečnostní kryty ponechte na místě.
4. Používejte kotouče pouze správné velikosti a kotouče s maximální provozními otáčkami minimálně tak vysokými, jako jsou otáčky bez zátěže vyznačené na štítku nástroje.
5. Před provozem zkontrolujte kotouč, zda nemá praskliny nebo není poškozen. Prasklý nebo poškozený kotouč ihned vyměňte.
6. Dodržujte pokyny výrobce pro montáž a použití kotoučů. Kotouči manipulujte opatrně a pečlivě je skladujte.
7. Používejte pouze příruby určené pro tento stroj.
8. Nepoškozujte vřeteno nebo přírubu (zvláště instalační plochu). Poškození těchto částí může vést ke zlomení kotouče.
9. Před použitím vyzkoušejte chod nástroje při nejvyšších otáčkách bez zátěže minimálně po dobu 30 sekund v bezpečné poloze. Okamžitě zastavte, jestliže nastane jakákoliv vibrace nebo viklání, které by mohly znamenat špatnou instalaci nebo špatně vyvážený kotouč. Zkontrolujte stroj a určete příčinu.