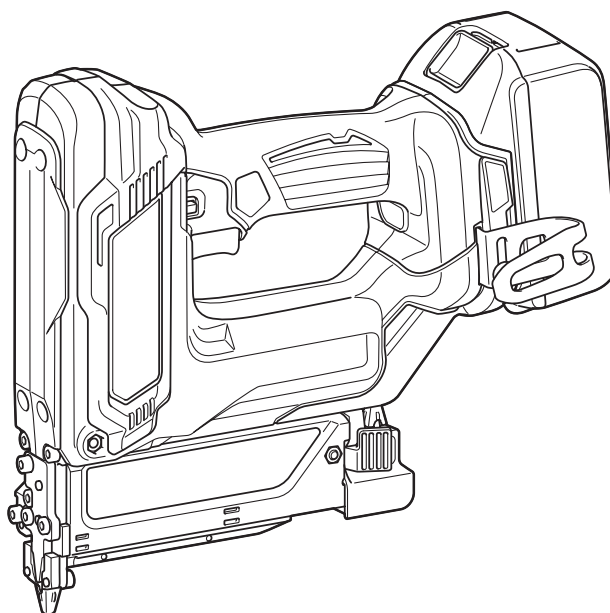




EN	Cordless Pin Nailer	INSTRUCTION MANUAL	5
PL	Sztyfciaarka akumulatorowa	INSTRUKCJA OBSŁUGI	11
HU	Akkumulátoros szögbelövő	HASZNÁLATI KÉZIKÖNYV	18
SK	Akkumulátorová klincovačka	NÁVOD NA OBSLUHU	24
CS	Akkumulátorová sponkovačka	NÁVOD K OBSLUZE	30
UK	Акумуляторний цвяхозабивний інструмент	ІНСТРУКЦІЯ З ЕКСПЛУАТАЦІЇ	36
RO	Capsator fără fir pentru cuie	MANUAL DE INSTRUCȚIUNI	43
DE	Akku-Pintacker	BETRIEBSANLEITUNG	49

DPT353



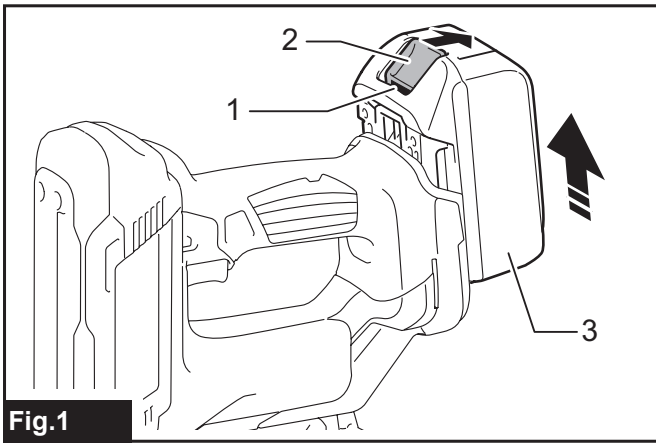


Fig.1

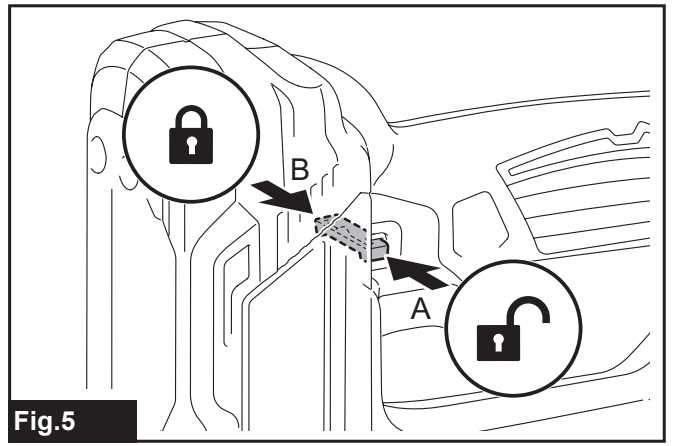


Fig.5

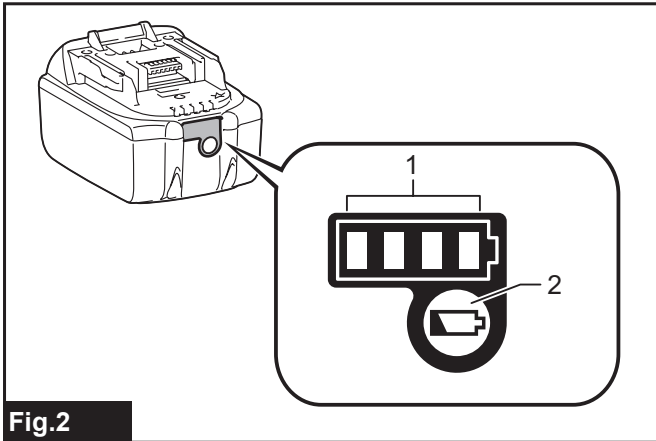


Fig.2

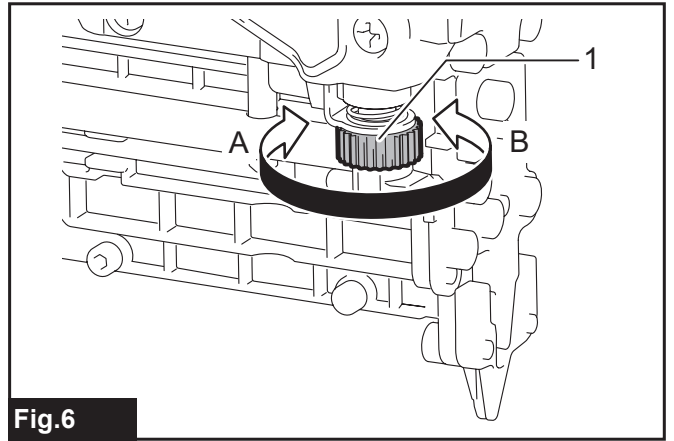


Fig.6

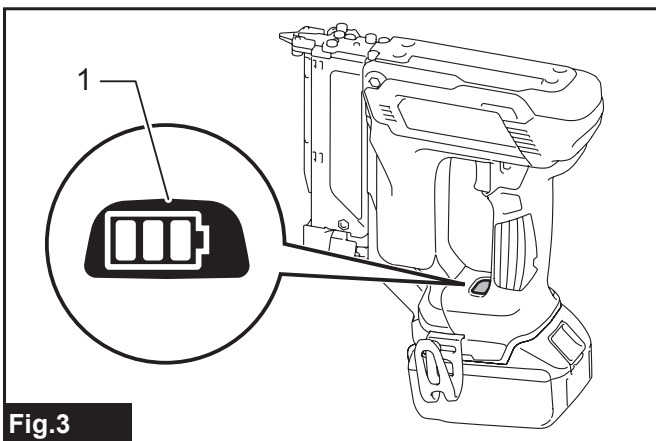


Fig.3

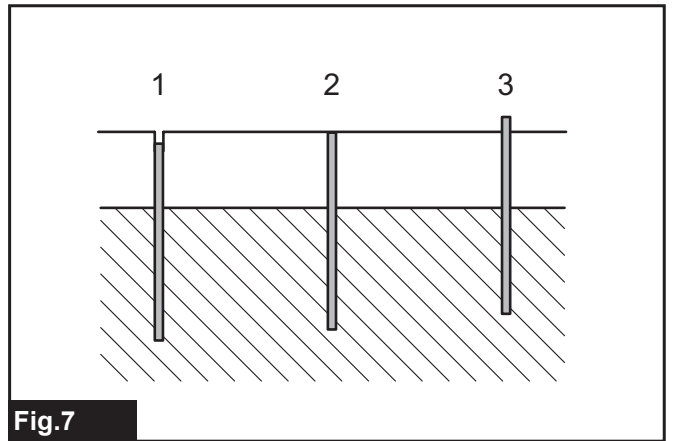


Fig.7

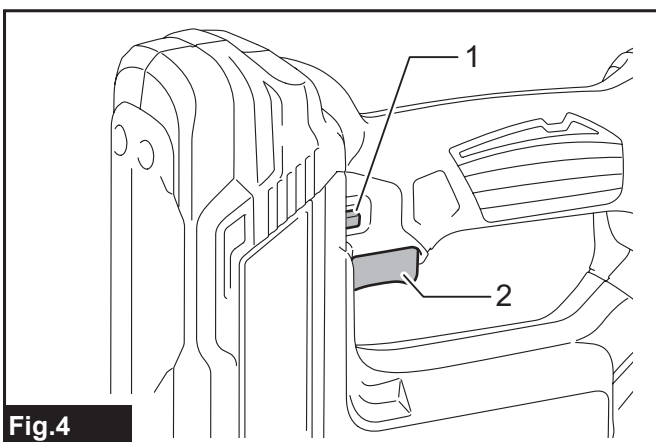


Fig.4

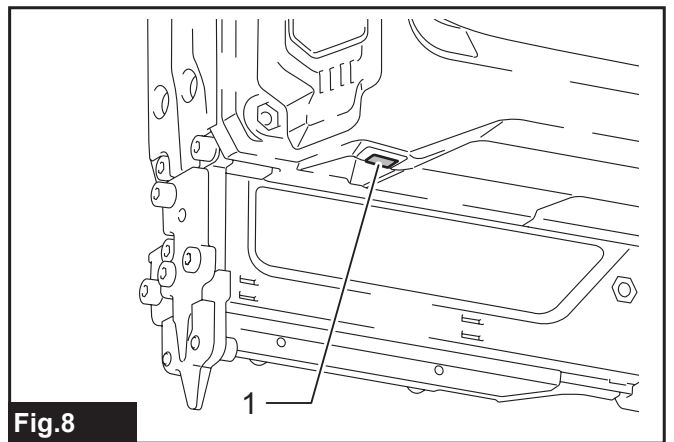


Fig.8

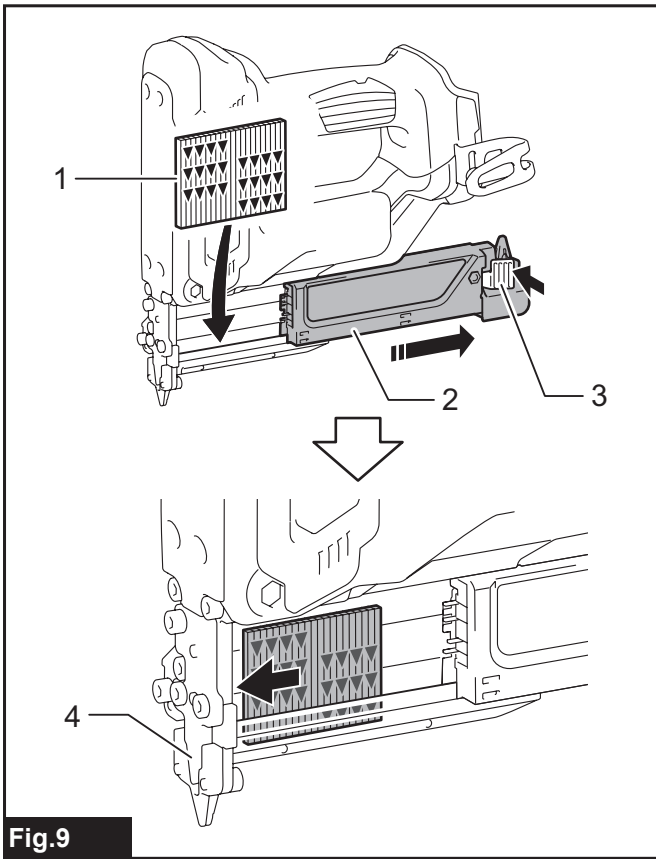


Fig.9

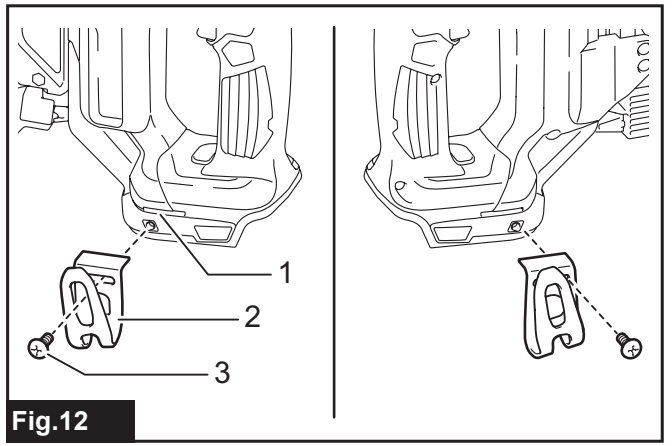


Fig.12

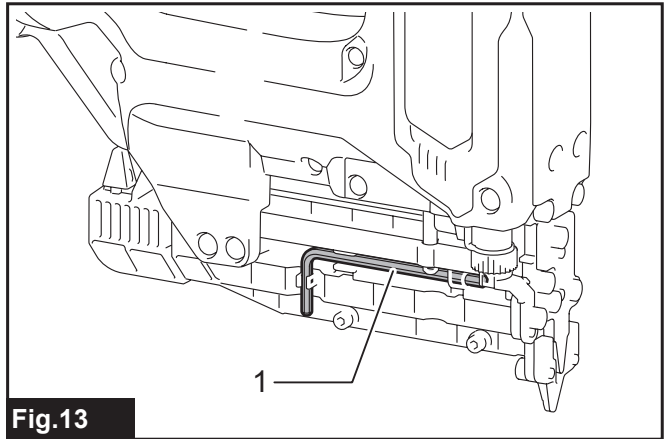


Fig.13

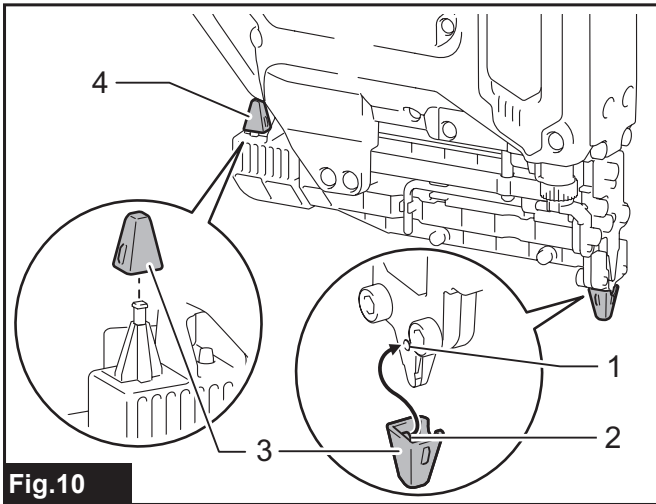


Fig.10

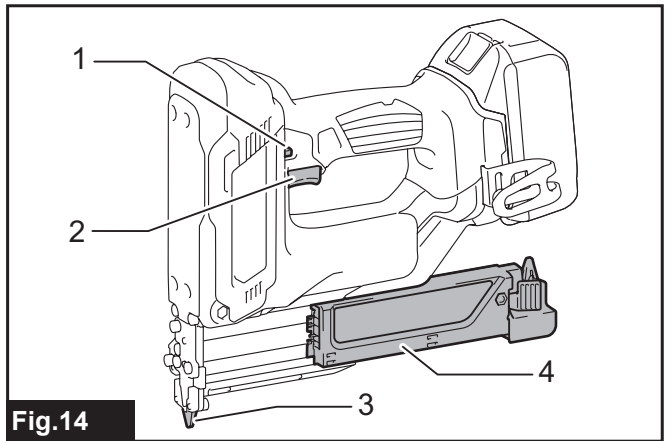


Fig.14

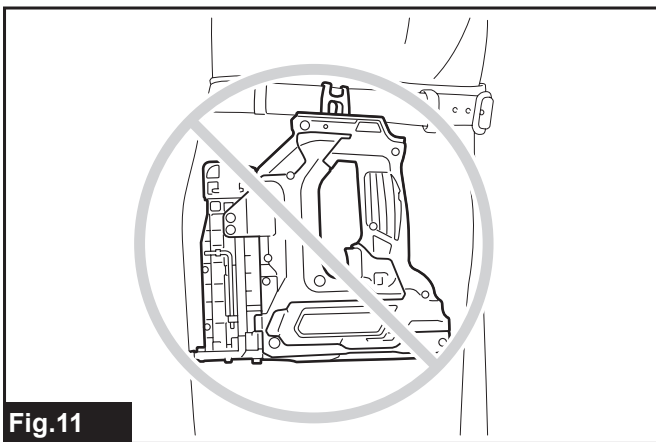


Fig.11

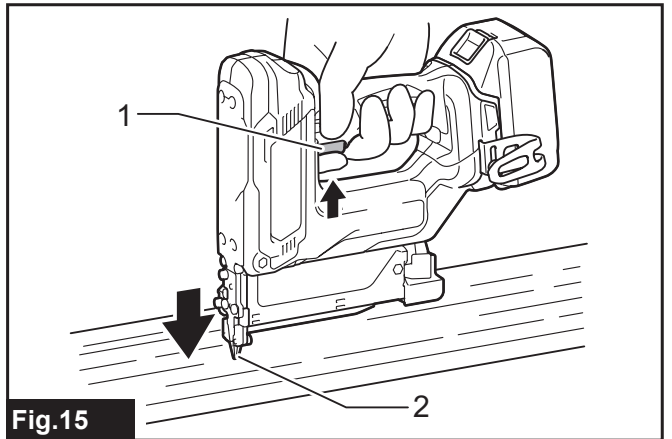


Fig.15

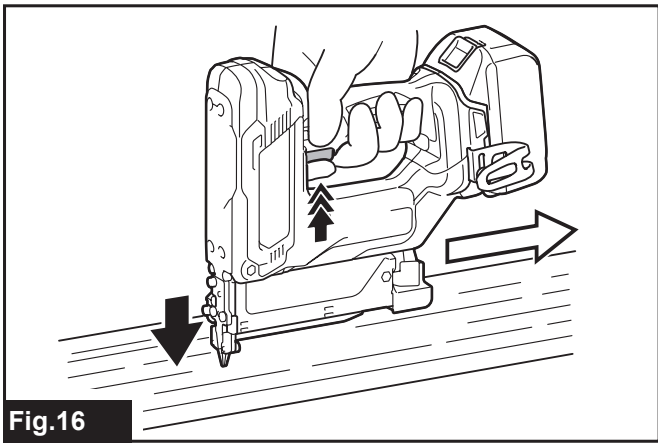


Fig. 16

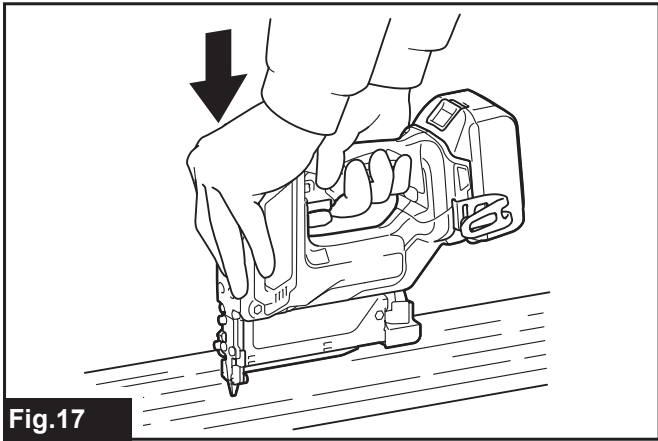


Fig. 17

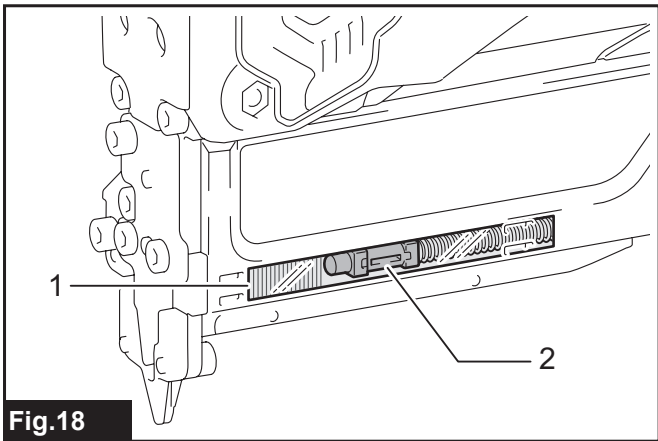


Fig. 18

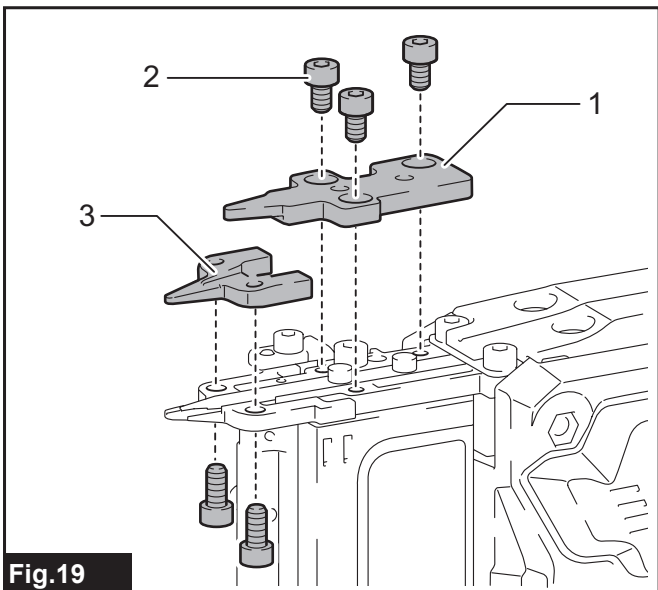


Fig. 19

SPECIFIKACE

Model:	DPT353	
Velikost sponky	ø0,6 mm × 15, 18, 25, 30, 35 mm	
Kapacita zásobníku sponek	100 ks	
Rozměry bez háčku (D × Š × V)	257 mm × 79 mm × 226 mm	
Jmenovité napětí	18 V DC	
Akumulátor	BL1815, BL1815N, BL1820, BL1820B	BL1830, BL1830B, BL1840, BL1840B, BL1850, BL1850B, BL1860B
Hmotnost netto	2,0 kg	2,2 kg

- Vzhledem k neustálému výzkumu a vývoji zde uvedené technické údaje podléhají změnám bez upozornění.
- Technické údaje a akumulátor se mohou v různých zemích lišit.
- Hmotnost s akumulátorem dle EPTA – Procedure 01/2003

Účel použití

Nástroj je určen k nastřelování sponek do konstrukčních materiálů, jako je například dřevo.

Hlučnost

Typická vážená hladina hluku (A) určená podle normy EN60745:

Hladina akustického tlaku (L_{pA}): 76 dB(A)

Nejistota (K): 3 dB(A)

Hladina hluku při práci může překročit hodnotu 80 dB (A).

VAROVÁNÍ: Používejte ochranu sluchu.

Vibrace

Celková hodnota vibrací určená dle normy EN60745:

Emise vibrací (a_n): 2,5 m/s² nebo méně

Nejistota (K): 1,5 m/s²

POZNÁMKA: Hodnota deklarovaných emisí vibrací byla změřena standardní zkušební metodou a dá se použít k porovnání nářadí mezi sebou.

POZNÁMKA: Hodnotu deklarovaných emisí vibrací lze také použít k předběžnému posouzení míry expozice vibracím.

VAROVÁNÍ: Emise vibrací při používání elektrického nářadí ve skutečnosti se mohou od hodnoty deklarovaných emisí vibrací lišit v závislosti na způsobech použití nářadí.

VAROVÁNÍ: Nezapomeňte stanovit bezpečnostní opatření na ochranu obsluhy podle odhadu expozice ve skutečných podmínkách použití. (Vezměte přitom v úvahu všechny části provozního cyklu, tj. kromě doby zátěže například doby, kdy je nářadí vypnuté a kdy běží naprázdno.)

Prohlášení ES o shodě

Pouze pro evropské země

Prohlášení ES o shodě je obsaženo v Příloze A tohoto návodu k obsluze.

BEZPEČNOSTNÍ VÝSTRAHY

Obecná bezpečnostní upozornění k elektrickému nářadí

VAROVÁNÍ: Přečtěte si všechny bezpečnostní výstrahy i pokyny a prohlédněte si ilustrace a specifikace dodané k tomuto elektrickému nářadí. Nedodržení všech níže uvedených pokynů může vést k úrazu elektrickým proudem, požáru či vážnému zranění.

Všechna upozornění a pokyny si uschovejte pro budoucí potřebu.

Pojem „elektrické nářadí“ v upozorněních označuje elektrické nářadí, které se zapojuje do elektrické sítě, nebo elektrické nářadí využívající akumulátory.

Bezpečnostní varování k akumulátorové sponkovačce

1. **Vždy předpokládejte, že nářadí obsahuje spojovací prvky.** Při neopatrné manipulaci se sponkovačkou může dojít k nečekanému nastřelení spojovacího materiálu a ke zranění.
2. **Nemiňte nářadím na sebe ani na žádnou jinou osobu.** Mohlo by dojít ke zranění po nečekaném vystřelení spojovacího prvku.
3. **Nespouštějte nářadí, dokud není pevně přiloženo ke spojovanému dílu.** Není-li nářadí v kontaktu s dílem, spojovací prvek se může odchýlit.

4. **Uvázne-li spojovací prvek v nářadí, odpojte nářadí od napájení.** Při odstraňování uváznělého spojovacího materiálu by mohlo dojít k náhodné aktivaci sponkovačky připojené k napájení.
5. **Při odstraňování uváznělého spojovacího prvku buďte opatrní.** Mechanismus může být stlačen a spojovací prvek může být při pokusu o uvolnění vystřelen.
6. **Sponkovačku nepoužívejte k uchycování elektrických kabelů.** Není určena pro práci na elektroinstalaci a mohla by porušit izolaci elektrických kabelů a způsobit tak úraz elektřinou nebo požár.
7. **Vždy noste ochranné brýle k ochraně zraku před prachem či zraněním spojovacím materiálem.**
⚠VÝSTRAHA: Za vynucení používání bezpečnostních ochranných brýlí obsluhou nářadí či jinými osobami v bezprostřední blízkosti pracoviště odpovídá zaměstnavatel.
8. **Před ústí nářadí nedávejte ruce a nohy.**
9. **Dodržujte pokyny pro mazání a výměnu příslušenství.**
10. **Před vkládáním spojovacích prvků, seřizováním, kontrolou, údržbou nebo po skončení práce vždy z nářadí vyjměte akumulátor.**
11. **Před zahájením provozu se přesvědčte, že se v blízkosti nenacházejí žádné osoby. Nikdy nenastřelujte současně z vnitřní i vnější strany stěny. Spojovací prvky mohou projít či prolétnout naskrz a představují tak vážné nebezpečí.**
12. **Dbejte na správný postoj a udržujte dobrou rovnováhu s nářadím. Při práci ve výškách dbejte, aby se pod vámi nepohybovaly žádné osoby.**
13. **Hřebíkovačky označené symbolem „Nepoužívat na lešeních a žebřících“ nikdy nepoužívejte pro určité práce, například:**
 - jestliže přemístění z jednoho pracoviště na jiné vyžaduje použití lešení, schodů, žebřίκů nebo žebříkovitých konstrukcí, např. střešních latí;
 - k uzavírání krabic či beden;
 - k montáži bezpečnostních transportních systémů, např. na vozidlech a vagonech.
14. **Pečlivě zkontrolujte stěny, stropy, podlahy, střešní krytinu, atd., aby nedošlo ke zranění elektrickým proudem, úniku plynu, výbuchu nebo jiným nehodám způsobeným nastřelením spon do vodičů pod proudem, potrubí nebo plynových potrubí.**
15. **Používejte spojovací prvky specifikované v této příručce. Použití jakýchkoli jiných spojovacích prvků může způsobit poruchu nářadí.**
16. **Nářadí neupravujte a nepoužívejte jej k jiným účelům než k nastřelování spojovacích prvků.**
17. **Nespouštějte nářadí bez spojovacích prvků. Zkracuje se tak jeho životnost.**
18. **Pokud si na nářadí povšimnete jakékoliv poruchy nebo čehokoliv neobvyklého, okamžitě přerušete práci.**
19. **Nikdy nenastřelujte do žádných materiálů, jimiž může spojovací prvek prolétnout jako projektil.**
20. **Nikdy současně netiskněte spoušť a kontaktní prvek, dokud nejste připraveni spojit díly. Kontaktní prvek má být stisknut spojovacím dílem. Nikdy nepotlačujte funkci kontaktního prvku jeho zajištěním v zadní poloze nebo stisknutím rukou.**
21. **Nikdy nemanipulujte s kontaktním prvkem. Často kontrolujte řádnou funkci kontaktního prvku.**

22. **Jestliže nářadí nepoužíváte, vždy z něj vyjměte spojovací materiál.**

TYTO POKYNY USCHOVEJTE.

⚠VAROVÁNÍ: NEDOVOLTE, aby pohodlnost nebo pocit znalosti výrobku (získaný na základě předchozího použití) vedl k zanedbání dodržování bezpečnostních pravidel platných pro tento výrobek. **NESPRÁVNÉ POUŽÍVÁNÍ** či nedodržení bezpečnostních pravidel uvedených v tomto návodu k obsluze může způsobit vážné zranění.

Důležitá bezpečnostní upozornění pro akumulátor

1. **Před použitím akumulátoru si přečtete všechny pokyny a varovné symboly na (1) nabíječce, (2) akumulátoru a (3) výrobku využívajícím akumulátor.**
2. **Akumulátor nerozebírejte.**
3. **Pokud se příliš zkrátí provozní doba akumulátoru, přerušete okamžitě práci. V opačném případě existuje riziko přehřívání, popálení nebo dokonce výbuchu.**
4. **Budou-li vaše oči zasaženy elektrolytem, vypláchněte je čistou vodou a okamžitě vyhledejte lékařskou pomoc. Může dojít ke ztrátě zraku.**
5. **Akumulátor nezkratujte:**
 - (1) **Nedotýkejte se svorek žádným vodivým materiálem.**
 - (2) **Neskladujte akumulátor v nádobě s jinými kovovými předměty, jako jsou hřebíky, mince, apod.**
 - (3) **Nevystavuje akumulátor vodě a dešti. Zkrat akumulátoru může způsobit velký průtok proudu, přehřátí, možné popálení a dokonce i poruchu.**
6. **Neskladujte nářadí a akumulátor na místech, kde může teplota překročit 50 °C (122 °F).**
7. **Nespalujte akumulátor, ani když je vážně poškozen nebo úplně opotřeben. Akumulátor může v ohni vybuchnout.**
8. **Dávejte pozor, abyste akumulátor neupustili ani s ním nenaráželi.**
9. **Nepoužívejte poškozené akumulátory.**
10. **Obsažené lithium-iontové akumulátory podléhají právním požadavkům na nebezpečné zboží. V případě komerční přepravy například externími dopravci je třeba dodržet zvláštní požadavky na balení a značení.**
 Pro přípravu zboží k přepravě je nutná konzultace s odborníkem na nebezpečný materiál. Dodržujte také případné podrobnější národní předpisy. Odkryté kontakty přelepte izolační páskou či jinak zakryjte a akumulátory zabalte tak, aby se v balení nemohly pohybovat.
11. **Při likvidaci akumulátoru postupujte podle místních předpisů.**

TYTO POKYNY USCHOVEJTE.

⚠UPOZORNĚNÍ: Používejte pouze originální akumulátory Makita. Používání neoriginálních nebo upravených akumulátorů může způsobit explozi akumulátoru a následný požár, zranění a jiné poškození. Zaniká tím také záruka společnosti Makita na nářadí a nabíječku Makita.

Tipy k zajištění maximální životnosti akumulátoru

1. Akumulátor nabijte dříve, než dojde k jeho úplnému vybití. Pokud si povšimnete sníženého výkonu nářadí, vždy jej zastavte a dobijte akumulátor.
2. Nikdy nenabíjejte úplně nabitý akumulátor. Přebíjení zkracuje životnost akumulátoru.
3. Akumulátor dobíjejte při pokojové teplotě od 10 °C do 40 °C (50 °F až 104 °F). Před nabíjením nechejte horký akumulátor zchladnout.
4. Pokud se akumulátor delší dobu nepoužívá (déle než šest měsíců), je nutno jej dobít.

POPIS FUNKCÍ

⚠ UPOZORNĚNÍ: Před nastavováním nářadí nebo kontrolou jeho funkce se vždy přesvědčte, zda je vypnuté a je vyjmutý akumulátor.

Nasazení a sejmутí akumulátoru

⚠ UPOZORNĚNÍ: Před nasazením či sejmутím akumulátoru nářadí vždy vypněte.

⚠ UPOZORNĚNÍ: Při nasazování či snímání akumulátoru pevně držte nářadí i akumulátor. V opačném případě vám může nářadí nebo akumulátor vyklouznout z rukou a mohlo by dojít k jejich poškození či ke zranění.

- **Obr.1:** 1. Červený indikátor 2. Tlačítko 3. Akumulátor

Chcete-li akumulátor sejmout, vysuňte jej se současným přesunutím tlačítka na přední straně akumulátoru.

Při nasazování akumulátoru vyrovnejte jazýček na bloku akumulátoru s drážkou v krytu a zasuňte akumulátor na místo. Akumulátor zasuňte na doraz, až zacvakne na své místo. Není-li tlačítko zcela zajištěno, uvidíte na jeho horní straně červený indikátor.

⚠ UPOZORNĚNÍ: Akumulátor zasunujte vždy zcela tak, aby nebyl červený indikátor vidět. Jinak by mohl akumulátor ze zařízení vypadnout a způsobit zranění obsluze či přihlížejícím osobám.

⚠ UPOZORNĚNÍ: Akumulátor nenasazujte násilím. Nelze-li akumulátor zasunout snadno, nevkládáte jej správně.

System ochrany nářadí a akumulátoru

Nářadí je vybaveno systémem ochrany nářadí a akumulátoru. Tento systém automaticky přerušuje napájení motoru, aby se prodloužila životnost nářadí a akumulátoru. Budou-li nářadí nebo akumulátor vystaveny některé z níže uvedených podmínek, nářadí se během provozu automaticky vypne:

Ochrana proti přetížení

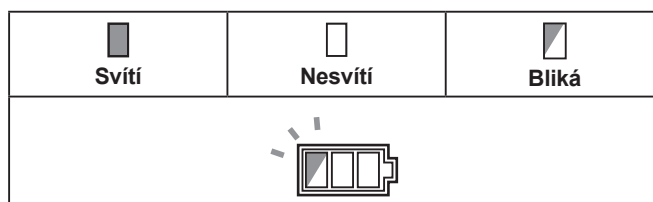
Pokud se s nářadím či akumulátorem pracuje způsobem vyvolávajícím mimořádně vysoký odběr proudu, nářadí se automaticky a bez jakékoli signalizace vypne. V takové situaci nářadí vypněte a ukončete činnost, při níž došlo k přetížení nářadí. Potom nářadí zapněte a obnovte činnost.

Ochrana proti přehřátí

Když se nářadí či akumulátor přehřeje, automaticky se vypne. V takovém případě nechte nářadí či akumulátor před opětovným zapnutím vychladnout.

Ochrana proti přílišnému vybití

Při nedostatečné kapacitě akumulátoru se nářadí automaticky vypne a indikátor akumulátoru zobrazí následující stav. V takovém případě vyjměte akumulátor z nářadí a nabijte jej.



























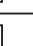




Indikace zbývající kapacity akumulátoru

Pouze pro akumulátory s diodovým ukazatelem

► **Obr.2:** 1. Kontrolky 2. Tlačítko kontroly

Stisknutím tlačítka kontroly na akumulátoru zjistíte zbývající kapacitu akumulátoru. Kontrolky indikátoru se na několik sekund rozsvítí.

Kontrolky			Zbývající kapacita
 Svítí	 Nesvítí	 Bliká	
	  		75 % až 100 %
	 		50 % až 75 %
		 	25 % až 50 %
	  		0 % až 25 %
	  		Nabijte akumulátor.
 	 	 	Došlo pravděpodobně k poruše akumulátoru.

POZNÁMKA: Kapacita udávaná indikátorem se může mírně lišit od skutečné kapacity v závislosti na podmínkách používání a teplotě prostředí.




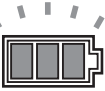
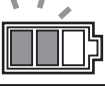
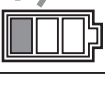

Indikace zbývající kapacity akumulátoru

Specifické podle země

Po stisknutí spouště nebo kontaktního prvku zobrazí indikátor akumulátoru zbývající kapacitu akumulátoru.

► **Obr.3:** 1. Kontrolka akumulátoru

Zbývající kapacita akumulátoru se zobrazuje tak, jak je uvedeno v následující tabulce.

Stav indikátoru akumulátoru			Zbývající kapacita akumulátoru
 Svítí	 Nesvítí	 Bliká	
			50 % až 100 %
			20 % až 50 %
			0 % až 20 %
			Nabijte akumulátor

Zajišťovací tlačítko

⚠ UPOZORNĚNÍ: Před vložením akumulátoru do nářadí vždy zkontrolujte správnou funkci spouště, a zda se po uvolnění vrací do vypnuté polohy.

⚠ UPOZORNĚNÍ: Pokud nářadí nepoužíváte, zablokujte spoušť ve vypnuté poloze stisknutím zajišťovacího tlačítka ze strany B.

► **Obr.4:** 1. Zajišťovací tlačítko 2. Spoušť

► **Obr.5**

K zamezení náhodného stisknutí spouště je zařízení vybaveno zajišťovacím tlačítkem spouště.

Chcete-li stisknout spoušť, stiskněte zajišťovací tlačítko spouště ze strany A.

Po použití vždy zamáčkněte zajišťovací tlačítko ze strany B.

Nastavení hloubky nastřelování

⚠ VAROVÁNÍ: Před nastavením hloubky přiblížení se vždy ujistěte, že se vaše prsty nenacházejí na spoušti nebo na kontaktním prvku a že je vyndán akumulátor.

U této sponkovačky lze upravit hloubku nastřelování. Nastavení hloubky nastřelování provedete otáčením regulátoru. Přiblížení je nejhlubší při nastavení regulátoru nadoraz ve směru šipky A podle uvedeného obrázku. Měličího přiblížení docílíte otáčením regulátoru ve směru šipky B. Maximální hloubka, kterou lze nastavit, je 1,5 mm.

► **Obr.6:** 1. Regulátor

► **Obr.7:** 1. Příliš hluboko 2. V rovině 3. Příliš mělce

Rozsvícení světla

⚠ UPOZORNĚNÍ: Neďte přímo do světla nebo jeho zdroje.

Světlo rozsvítíte stisknutím spouště nebo aktivací kontaktního prvku. Světlo zůstává rozsvíceno při stisknutí spouště nebo aktivaci kontaktního prvku. Světlo zhasne přibližně 10 sekund po uvolnění spouště a kontaktního prvku.

► **Obr.8:** 1. Světlo

POZNÁMKA: K otření nečistot ze skla světla použijte suchý hadřík. Dbejte, abyste sklo světla nepoškrábali. Mohlo by dojít ke snížení svítivosti.

POZNÁMKA: Není-li k dispozici dostatečné napětí, může se světlo rozsvítit, ale sponkovačka přesto nebude nastřelovat sponky. V takovém případě dobijte akumulátor.

SESTAVENÍ

⚠ UPOZORNĚNÍ: Před prováděním jakékoli práce na sponkovačce se vždy ujistěte, že se vaše prsty nenacházejí na spoušti nebo na kontaktním prvku, a že je akumulátor vyjmutý.

Vložení sponek do sponkovačky

⚠ UPOZORNĚNÍ: Před vložením sponek do sponkovačky se vždy ujistěte, že je akumulátor vyjmutý. Nechtěné vystřelení může způsobit zranění nebo poškození majetku.

⚠ UPOZORNĚNÍ: Nezasunujte zásobník sponkovačky se sponkami silou. Při náhodném pádu sponek, zejména při práci ve výškách, může dojít ke zranění.

⚠ UPOZORNĚNÍ: Vložte sponky správným směrem. Jejich vložením chybným směrem můžete způsobit předčasné opotřebení nastřelovače a poškodit další části.

⚠ UPOZORNĚNÍ: Nepoužívejte deformované nebo spojené sponky. Používejte pouze sponky specifikované v této příručce. Při použití jiných než určených sponek může dojít k uvíznutí sponek nebo poškození sponkovačky.

1. Vyměňte akumulátor.
2. Stiskněte zajišťovací páčku a zasuňte zásobník zpět.

3. Vyrovnajte špičky sponek s drážkami v dolní části zásobníku a celý blok sponek posuňte směrem k vodítku nastřelovače. (Dbejte na to, abyste vložili sponky správným směrem.)

► **Obr.9:** 1. Sponky 2. Zásobník 3. Pojistná páčka 4. Vodítko nastřelovače

4. Po vložení sponek zatlačte zásobník zpět na místo, dokud nezaklapne.

Při vyjímání sponek použijte opačný postup instalace.

Přední adaptér

⚠ UPOZORNĚNÍ: Před instalací předního adaptéru se vždy ujistěte, že se vaše prsty nenacházejí na spoušti nebo na kontaktním prvku, a že je akumulátor vyjmutý.

Při nastřelování sponek do materiálu s citlivým povrchem použijte přední adaptér. Přední adaptér nainstalujte tak, že jej nasadíte přes kryt vodička nastřelovače, aby výčnělek uvnitř adaptéru odpovídal drážce v krytu vodička nastřelovače.

Přední adaptér můžete umístit do držáku na zadní straně zásobníku, aby se neztratil.

► **Obr.10:** 1. Drážka 2. Výstupek 3. Přední adaptér 4. Držák

Háček

⚠ UPOZORNĚNÍ: Nezavěšujte háček za opasek. Při spadnutí sponkovačky po náhodném uvolnění háčku z opasku by mohlo dojít k nechtěnému vystřelení a následnému zranění.

► **Obr.11**

Háček je vhodný k dočasnému pověšení náradí. Lze jej nainstalovat na obou stranách náradí.

Při instalaci háčku jej vložte do drážky na jedné ze stran krytu náradí a zajistěte jej šroubem. Chcete-li jej odstranit, uvolněte šroub a vyjměte jej.

► **Obr.12:** 1. Drážka 2. Háček 3. Šroub

Uložení šestihranného klíče

Není-li používán, uložte šestihranný klíč, jak je ilustrováno na obrázku. Předejdete tak jeho ztrátu.

► **Obr.13:** 1. Šestihranný klíč

PRÁCE S NÁŘADÍM

Ověření funkčnosti bezpečnostního systému

⚠ VAROVÁNÍ: Před uvedením do provozu se ujistěte, že jsou všechny bezpečnostní systémy plně funkční. V opačném případě by mohlo dojít ke zranění.

► **Obr.14:** 1. Zajišťovací tlačítko 2. Spoušť 3. Kontaktní prvek 4. Zásobník

Před zahájením provozu ověřte následujícím způsobem funkčnost bezpečnostních systémů.

1. Vydejte z náradí sponky a zásobník nechte otevřený.
2. Vložte akumulátor a uvolněte zajišťovací tlačítko.
3. Stiskněte spoušť, aniž byste se dotkli kontaktním prvkem materiálu.
4. Dotkněte se kontaktním prvkem materiálu, aniž byste stisknuli spoušť.

Pokud ve výše uvedených bodech 3 a 4 náradí pracuje, bezpečnostní systémy jsou vadné. Přestaňte náradí ihned používat a obraťte se na místní servisní středisko.

Nastřelování sponek

⚠ VAROVÁNÍ: Nepřestávejte pevně tisknout kontaktní prvek na materiál, dokud není proces nastřelení sponky úplný. Nechtěné vystřelení může způsobit zranění.

1. Uvolněte pojistku spouště.
2. Přiložte kontaktní prvek na materiál.
3. Sponku nastřelíte úplným stisknutím spouště.
4. Chcete-li nastřelit další sponku, uvolněte jednou prst ze spouště a poté opakujte kroky 2 a 3 uvedené výše.

► **Obr.15:** 1. Spoušť 2. Kontaktní prvek

Sponky můžete nastřelovat i tak, že posunete nástroj na další místo s kontaktním prvkem přitisknutým k materiálu a stisknete spoušť.

► **Obr.16**

Pokud hlava sponky zůstane nad povrchem dílu, nastřelte sponku tak, že přitom budete pevně držet hlavu sponkovačky na dílu.

► **Obr.17**

POZNÁMKA: Pokud hlava sponky zůstane i nadále nad povrchem dílu, i když hlavu sponkovačky držíte pevně, používáte pravděpodobně nevhodný materiál. Opakované používání sponkovačky na nevhodném materiálu může způsobit poškození hnacího ústrojí sponkovačky nebo její zaseknutí.

Mechanismus zabraňující nechtěnému spuštění

⚠ VAROVÁNÍ: Před vložením sponek do sponkovačky se vždy ujistěte, že se vaše prsty nenacházejí na spoušti nebo na kontaktním prvku, a že je akumulátor vyjmutý.

Zbývají-li v zásobníku 3 nebo méně sponek, spoušť již nelze stisknout. V takovém případě vložte do zásobníku novou sadu sponek, aby bylo možné spoušť znovu stisknout.

POZNÁMKA: Při nastřelování sponek jiné délky poté, co byl spuštěn mechanismus zabraňující nechtěnému spuštění, vložte do zásobníku novou sadu sponek a odstřílejte předchozí zbytek do odpadového materiálu.

Kontrola zbývajících sponek

Množství zbývajících sponek lze zjistit přes průzor. Jak se počet zbývajících sponek snižuje, červený indikátor se posouvá směrem k otvoru pro nastřelování.

► **Obr.18:** 1. Průzor 2. Ukazatel

Odstraňování uvíznutých sponek

⚠VAROVÁNÍ: Před odstraňováním uvíznutých sponek se vždy ujistěte, že je akumulátor vyjmutý.

Vyjměte zbývající sponky ze zásobníku.

Šestihranným klíčem odmontujte tři šrouby zajišťující kryt vodítka nastřelovače.

Z odkryté drážky vedení sponky vyjměte zaseknuté sponky.

Jestliže je vyjmutí zaseknutých hřebíků obtížné, odmontujte šestihranným klíčem další dva šrouby zajišťující horní kryt kontaktního prvku. Potom šrouby vyjměte.

► **Obr.19:** 1. Kryt vodítka nastřelovače 2. Šroub
3. Horní kryt kontaktního prvku

ÚDRŽBA

⚠UPOZORNĚNÍ: Před zahájením kontroly nebo údržby náradí se vždy ujistěte, zda je vypnuté a je vyjmut akumulátor.

POZOR: Nikdy nepoužívejte benzín, benzen, ředidlo, alkohol či podobné prostředky. Mohlo by tak dojít ke změnám barvy, deformacím či vzniku prasklin.

K zachování BEZPEČNOSTI a SPOLEHLIVOSTI výrobku musí být opravy a veškerá další údržba či seřizování prováděny autorizovanými nebo továrními servisními středisky společnosti Makita s využitím náhradních dílů Makita.

VOLITELNÉ PŘÍSLUŠENSTVÍ

⚠UPOZORNĚNÍ: Pro náradí Makita popsané v tomto návodu doporučujeme používat následující příslušenství a nástavce. Při použití jiného příslušenství či nástavců může hrozit nebezpečí zranění osob. Příslušenství lze používat pouze pro stanovené účely.

Potřebujete-li bližší informace ohledně tohoto příslušenství, obraťte se na místní servisní středisko společnosti Makita.

- Sponky
- Originální akumulátor a nabíječka Makita
- Ochranné brýle

POZNÁMKA: Některé položky seznamu mohou být k náradí přibaleny jako standardní příslušenství. Přibalené příslušenství se může v různých zemích lišit.