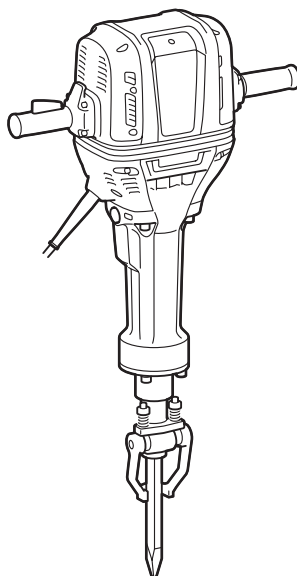
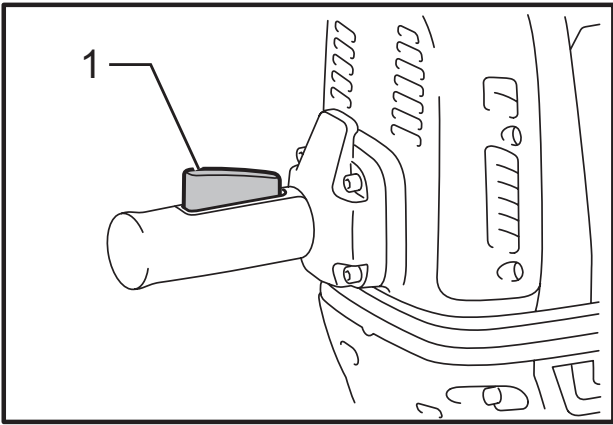




GB	Electric Breaker	INSTRUCTION MANUAL
UA	Електрична дробарка	ІНСТРУКЦІЯ З ЕКСПЛУАТАЦІЇ
PL	Młot Udarowy	INSTRUKCJA OBSŁUGI
RO	Picon electric	MANUAL DE INSTRUCȚIUNI
DE	Stemmhammer	BEDIENUNGSANLEITUNG
HU	Elektromos bontókalapács	HASZNÁLATI KÉZIKÖNYV
SK	Elektrický drič	NÁVOD NA OBSLUHU
CZ	Bourací kladivo	NÁVOD K OBSLUZE

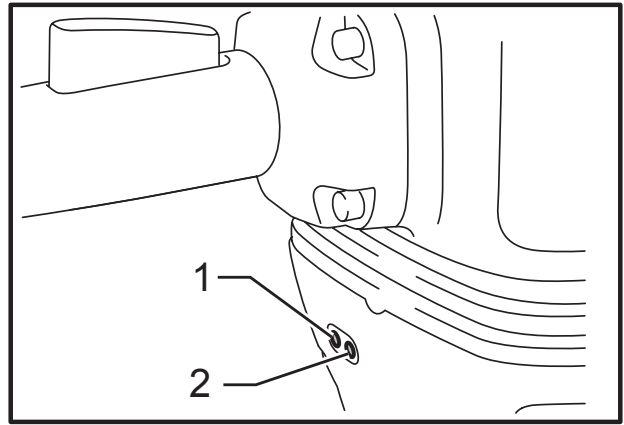
HM1802  
HM1812





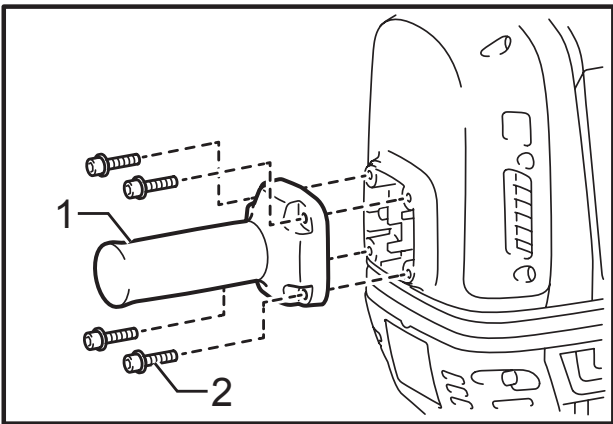
1

015520



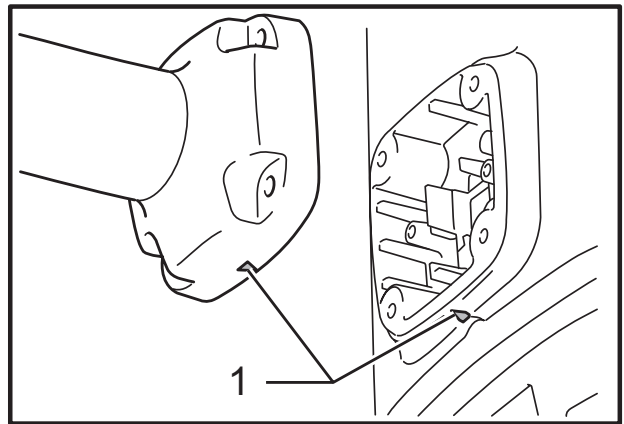
2

015521



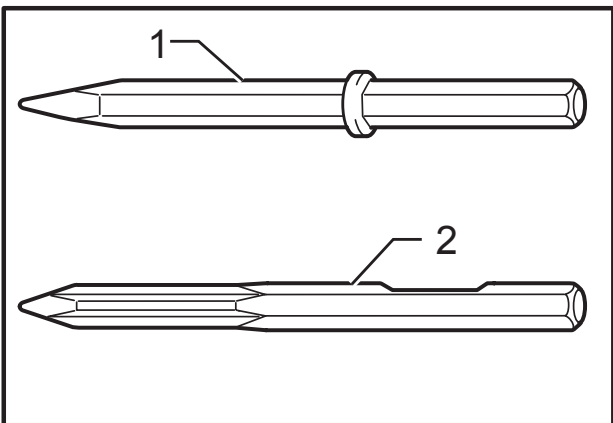
3

015522



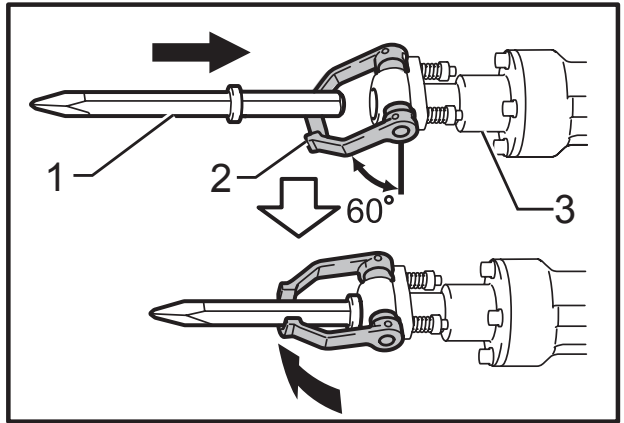
4

015619



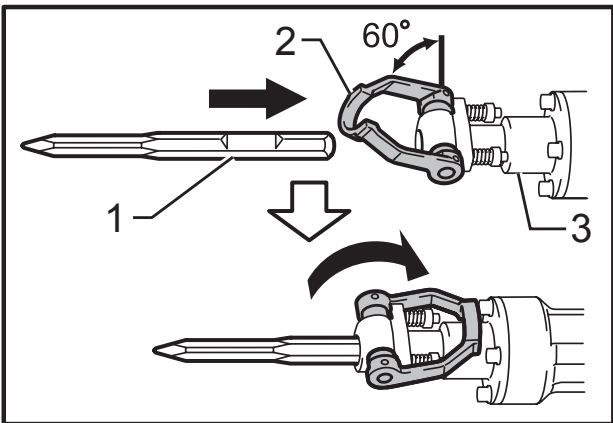
5

015523



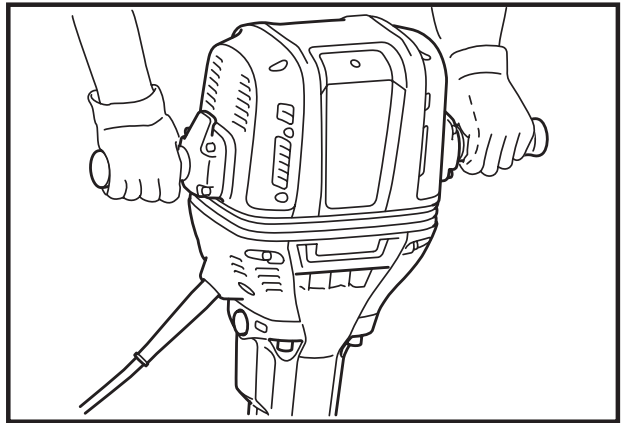
6

015524



7

015525



8

015606

## ČESKÝ (originální návod k obsluze)

### Legenda všeobecného vyobrazení

1-1. Spínací páčka	4-1. Trojúhelníková vyrovnávací značka	6-3. Držák nástroje
2-1. Kontrolka napájení (zelená)	5-1. Nástroj s nákrůžkem	7-1. Část pracovního nástroje s drážkou
2-2. Servisní kontrolka (červená)	5-2. Nástroj bez nákrůžku	7-2. Upínací prvek nástroje
3-1. Držadlo Soft Grip	6-1. Vrták	7-3. Držák nástroje
3-2. Šroub	6-2. Upínací prvek nástroje	

## TECHNICKÉ ÚDAJE

Model	HM1802	HM1812
Příklepů za minutu	870	
Rozměry	843 x 210 x 608 mm	
Hmotnost netto	29,4 kg	31,3 kg
Třída bezpečnosti	II/II	

- Vzhledem k neustálému výzkumu a vývoji zde uvedené technické údaje podléhají změnám bez upozornění.
- Technické údaje se mohou pro různé země lišit.
- Hmotnost podle EPTA-Procedure 01/2003

ENE046-1

### Určení nástroje

Nástroj je určen k těžkému sekání a demoličním pracím a při použití vhodného příslušenství také k hloubení a zhutňování.

ENF002-2

### Napájení

Zařízení je třeba připojit pouze k napájení se stejným napětím, jaké je uvedeno na výrobním štítku a může být provozováno pouze v jednofázovém napájecím okruhu se střídavým napětím. Nářadí je vybaveno dvojitou izolací a může být tedy připojeno i k zásuvkám bez zemnicího vodiče.

ENG905-1

### Hlučnost

Typická vážená hladina hluku (A) určená podle normy EN60745:

#### Model HM1802

Hladina akustického tlaku ( $L_{pA}$ ): 95 dB (A)  
Hladina akustického výkonu ( $L_{WA}$ ): 106 dB (A)  
Nejistota (K): 3 dB (A)

#### Model HM1812

Hladina akustického tlaku ( $L_{pA}$ ): 96 dB (A)  
Hladina akustického výkonu ( $L_{WA}$ ): 107 dB (A)  
Nejistota (K): 3 dB (A)

### Používejte ochranu sluchu

ENG900-1

### Vibrace

Celková hodnota vibrací (vektorový součet tří os) určená podle normy EN60745:

#### Model HM1802

Pracovní režim: sekání  
Emise vibrací ( $a_{h,Chaq}$ ): 14,0 m/s<sup>2</sup>  
Nejistota (K): 1,5 m/s<sup>2</sup>

### Model HM1812

Pracovní režim: sekání  
Emise vibrací ( $a_{h,Chaq}$ ): 6,5 m/s<sup>2</sup>  
Nejistota (K): 1,5 m/s<sup>2</sup>

ENG901-1

- Deklarovaná hodnota emisí vibrací byla změřena v souladu se standardní testovací metodou a může být využita ke srovnávání nářadí mezi sebou.
- Deklarovanou hodnotu emisí vibrací lze rovněž využít k předběžnému posouzení vystavení jejich vlivu.

### VAROVÁNÍ:

- Emise vibrací během skutečného používání elektrického nářadí se mohou od deklarované hodnoty emisí vibrací lišit v závislosti na způsobu použití nářadí.
- Na základě odhadu vystavení účinkům vibrací v aktuálních podmínkách zajistěte bezpečnostní opatření k ochraně obsluhy (vezměte v úvahu všechny části pracovního cyklu, mezi něž patří kromě doby pracovního nasazení i doba, kdy je nářadí vypnuto nebo pracuje ve volnoběhu).

ENH213-9

### Pouze pro země Evropy

### Prohlášení ES o shodě

Společnost Makita prohlašuje, že následující zařízení:

popis zařízení: Bourací kladivo

Č. Modelu/typ: HM1802, HM1812

Technické údaje: viz tabulka „TECHNICKÉ ÚDAJE“.

**A vyhovuje následujícím evropským směrnici:**

2000/14/ES, 2006/42/ES

Zařízení bylo vyrobeno v souladu s následující normou či normativními dokumenty:

EN60745

Technická dokumentace dle 2006/42/ES je k dispozici na adrese:

Makita, Jan-Baptist Vinkstraat 2, 3070, Belgie

Postup posuzování shody vyžadovaný směrnicí 2000/14/ES byl proveden v souladu s přílohou VI.

Notifikovaná organizace:

TÜV Rheinland LGA Products GmbH

Tillystraße 2

D-90431 Nürnberg

Identifikační číslo 0197

Model HM1802

Naměřená hladina akustického výkonu: 106 dB (A)

Zaručená hladina akustického výkonu: 108 dB (A)

Model HM1812

Naměřená hladina akustického výkonu: 108 dB (A)

Zaručená hladina akustického výkonu: 110 dB (A)

6.1.2015



000331

Yasushi Fukaya

Ředitel

Makita, Jan-Baptist Vinkstraat 2, 3070, Belgie

GEA010-1

## Obecná bezpečnostní upozornění k elektrickému nářadí

**⚠ UPOZORNĚNÍ** Přečtěte si všechna bezpečnostní upozornění a pokyny. Při nedodržení upozornění a pokynů může dojít k úrazu elektrickým proudem, požáru nebo vážnému zranění.

**Všechna upozornění a pokyny si uschovejte pro budoucí potřebu.**

GEB004-6

## BEZPEČNOSTNÍ UPOZORNĚNÍ K BOURACÍMU KLADIVU

1. **Noste ochranu sluchu.** Hluk může způsobit ztrátu sluchu.
2. **Použijte pomocné držadlo (držadla), pokud je k nářadí dodáno.** Ztráta kontroly nad nářadím může způsobit zranění.
3. **Při práci v místech, kde může dojít ke kontaktu řezacího příslušenství se skrytým elektrickým vedením nebo s vlastním napájecím kabelem, držte elektrické nářadí za izolované části držadel.** Řezací příslušenství může při kontaktu s vodičem pod napětím přenést proud do nechráněných kovových částí nářadí a obsluha může utrpět úraz elektrickým proudem.

4. **Používejte tvrdou ochranu hlavy (bezpečnostní přilbu), ochranné brýle a/nebo obličejový štít.** Běžné dioptrické brýle nebo sluneční brýle NEJSOU ochranné brýle. Velice se také doporučuje používat protiprachovou masku a silné polstrované rukavice.
5. **Před zahájením provozu se přesvědčte, zda je uchycen pracovní nástroj.**
6. **Při běžném provozu nástroj vytváří vibrace.** Šrouby se mohou snadno uvolnit a způsobit poruchu nebo nehodu. Před použitím zkontrolujte pečlivě utažení šroubů.
7. **Za studeného počasí nebo pokud nebyl nástroj delší dobu používán nechejte nástroj na chvíli zahřívát provozováním bez zatížení.** Tímto dojde k zahřátí maziva. Bez řádného zahřátí je použití funkce kladiva obtížné.
8. **Dbejte, abyste vždy měli pevnou oporu nohou.** Pracujete-li ve výškách, dbejte, aby pod vámi nikdo nebyl.
9. **Držte nástroj pevně oběma rukama.**
10. **Udržujte ruce mimo pohyblivé díly.**
11. **Nenechávejte nástroj běžet bez dozoru.** Pracujte s ním, jen když jej držíte v ruce.
12. **Nemiřte nástrojem na žádnou osobu v místě provádění práce.** Pracovní nástroj se může uvolnit a způsobit vážné zranění.
13. **Bezprostředně po ukončení práce se nedotýkejte nástroje ani dílu;** mohou dosahovat velmi vysokých teplot a popálit pokožku.
14. **Neprovozujte nástroj zbytečně bez zatížení.**
15. **Některé materiály obsahují chemikálie, které mohou být jedovaté.** Dávejte pozor, abyste je nevedchovali nebo se jich nedotýkali. Přečtěte si bezpečnostní materiálové listy dodavatele.

## TYTO POKYNY USCHOVEJTE.

### **⚠VAROVÁNÍ:**

**NEDOVOLTE,** aby pohodlnost nebo pocit znalosti výrobku (získaný na základě opakovaného používání) vedly k zanedbání dodržování bezpečnostních pravidel platných pro tento výrobek. **NESPRÁVNÉ POUŽÍVÁNÍ** či nedodržení bezpečnostních pravidel uvedených v tomto návodu k obsluze může způsobit vážné zranění.

## POPIS FUNKCE

### ⚠️ POZOR:

- Před nastavováním nástroje nebo kontrolou jeho funkce se vždy přesvědčte, že je vypnutý a vytažený ze zásuvky.

### Zapínání

### ⚠️ POZOR:

- Před připojením nástroje do zásuvky vždy zkontrolujte, zda spínací páčka funguje správně a po uvolnění se vrací do vypnuté polohy.

### Fig.1

Chcete-li nástroj uvést do chodu, stačí stisknout jeho spínací páčku. Chcete-li nástroj vypnout, uvolněte páčku.

**Pouze model HM1812**

### POZNÁMKA:

- Frekvence úderů za minutu bez zátěže bude nižší než při zátěži za účelem omezení vibrací mimo zátěž, avšak tato vlastnost nepředstavuje problém. Po zahájení práce s pracovním nástrojem v betonu frekvence úderů za minutu vzroste. Při nízkých teplotách a ztuhnutí maziva nářadí tuto vlastnost mít nemusí ani v případě běžícího motoru.

### Kontrolky

### Fig.2

Po připojení nástroje k elektrické zásuvce se rozsvítí zelená kontrolka ZAPNUTO. Pokud kontrolka svítí, ale nástroj nelze ani po zapnutí uvést do chodu, uhlíkové kartáče mohou být opotřebené nebo mohlo dojít k závadě ovladače, motoru či spínače ZAPNUTO/YPNUTO. Pokud jsou uhlíkové kartáče téměř opotřebené, červená servisní kontrolka bliká a oznamuje, že je potřeba servis nástroje. Po uplynutí určité doby používání za této situace se motor automaticky vypne.

## MONTÁŽ

### ⚠️ POZOR:

- Než začnete na nástroji provádět jakékoliv práce, vždy se předtím přesvědčte, že je vypnutý a vytažený ze zásuvky.

### Instalace držadla Soft Grip

### Fig.3

Držadlo Soft Grip NENÍ před distribucí z výroby namontováno. Držadlo Soft Grip pevně přimontujte.

### Fig.4

Při instalaci držadla Soft Grip vyrovnejte trojúhelníkové vyrovnávací značky tělesa kladiva a držadla Soft Grip.

## Nasazení a vyjmutí pracovního nástroje (volitelné příslušenství)

### ⚠️ POZOR:

- Po nasazení pracovního nástroje se jej vždy zatáhnutím pokuste z držáku nástroje vytáhnout, abyste se ujistili, zda je pracovní nástroj pevně uchycen.
- V závislosti na 2 různých typech pracovních nástrojů postupujte podle níže uvedených 2 metod nasazení. Při volbě nesprávné metody nasazení nebude pracovní nástroj bezpečně upevněn.

### Fig.5

Nástroj umožňuje používat pracovní nástroje s nebo bez nákrůžku na dřívku.

Při instalaci pracovního nástroje proveďte postup (1) nebo (2) popsany výše.

### (1) Pracovní nástroje s nákrůžkem

### Fig.6

Otočte přidržovač nástroje dolů (do úhlu přibl. 60 stupňů). Pracovní nástroj zasuňte až na doraz do držáku nástroje. Přidržovač nástroje překlopte zpět a pracovní nástroj zajistěte.

### (2) Pracovní nástroje bez nákrůžku

### Fig.7

Otočte přidržovač nástroje nahoru (do úhlu přibl. 60 stupňů). Část pracovního nástroje s drážkou nasměrujte nahoru. Pracovní nástroj zasuňte až na doraz do držáku nástroje. Přidržovač nástroje otočte dále, až se zastaví o držák nástroje.

Při demontáži pracovního nástroje použijte opačný postup montáže.

## PRÁCE

### Sekání / otloukání / bourání

### ⚠️ POZOR:

- Při úchopu těžkého nářadí před / během / po práci udržujte dobře vyvážený postoj, abyste se nezranili.
- Při rozsekávání odlámaných částí na menší kousky kusy zajistěte.
- Nástroj pevně držte oběma rukama. Uvedte nástroj do chodu a vyvířte na něj mírný tlak, aby nedošlo k nekontrolovanému odskočení nástroje. Příliš velký tlak vyvíjený na nástroj nezvyšuje jeho účinnost.
- Při uvíznutí nářadí za něj netahejte. Namísto toho vysekejte prostor kolem hrotu pracovního nástroje.
- Po práci nářadí postavte na stabilní podlahu či plochu.

### Fig.8

Vždy používejte držadlo Soft Grip (pomocné držadlo) a při práci nářadí pevně držte za boční rukojeť i za držadlo se spínačem.

# ÚDRŽBA

## **⚠️ POZOR:**

- Zařízení ukládejte vodorovně, abyste zamezili možnému úniku maziva.
- Nikdy nepoužívejte benzín, benzen, ředidlo, alkohol či podobné prostředky. Mohlo by tak dojít ke změnám barvy, deformacím či vzniku prasklin.

V rámci zachování bezpečnosti a spolehlivosti výrobku musí být opravy a další údržba či seřizování svěřeny autorizovaným servisním střediskům Makita používajícím vždy náhradní díly Makita.

## **VOLITELNÉ PŘÍSLUŠENSTVÍ**

## **⚠️ POZOR:**

- Pro váš nástroj Makita, popsany v tomto návodu, doporučujeme používat toto příslušenství a nástavce. Při použití jiného příslušenství či nástavců může hrozit nebezpečí zranění osob. Příslušenství a nástavce lze používat pouze pro jejich stanovené účely.

Potřebujete-li bližší informace ohledně tohoto příslušenství, obraťte se na vaše místní servisní středisko firmy Makita.

- Tyč s hrotem
- Plochý sekáč
- Oškrť
- Úzký rýč
- Beran
- Ochranné brýle
- Mazivo na kladivo / pracovní nástroj
- Snímatelný odsavač prachu

## **POZNÁMKA:**

- Některé položky seznamu mohou být k zařízení přibaleny jako standardní příslušenství. Přibalené příslušenství se může v různých zemích lišit.



**Makita** Jan-Baptist Vinkstraat 2, 3070, Belgium  
**Makita Corporation** Anjo, Aichi, Japan