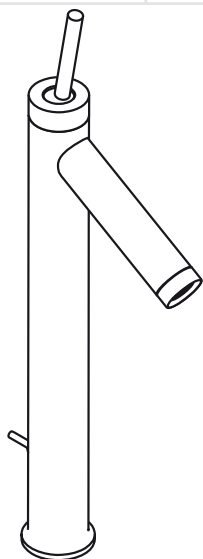
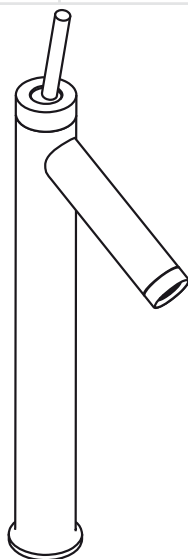


Montageanleitung



Starck
10120000



Starck
10129000

AXOR[®]

hansgrohe

Sicherheitshinweise

Bei der Montage müssen zur Vermeidung von Quetsch- und Schnittverletzungen Handschuhe getragen werden.

Große Druckunterschiede zwischen den Kalt- und Warmwasseranschlüssen müssen ausgeglichen werden.

Montage (siehe Seite 18)

Achtung! Die Armatur muss nach den gültigen Normen montiert, gespült und geprüft werden.

Achtung! Kein essigsäurehaltiges Silikon verwenden!

Technische Daten (siehe Seite 17)

Armatur serienmäßig mit EcoSmart®

(Durchflussbegrenzer)

Durchflussleistung mit EcoSmart: 7 l/min 0,3MPa

Durchflussleistung ohne EcoSmart: 14 l/min 0,3 MPa

Betriebsdruck: max. 1 MPa

Empfohlener Betriebsdruck: 0,1 – 0,5 MPa

Prüfdruck: 1,6 MPa

(1 MPa = 10 bar = 147 PSI)

Heißwassertemperatur: max. 80° C

Empfohlene Heißwassertemperatur: 65° C

Hansgrohe Armaturen können in Verbindung mit hydraulisch und thermisch gesteuerten Durchlauferhitzern eingesetzt werden wenn der Fließdruck mindestens 0,15 MPa beträgt.

Bei Problemen mit dem Durchlauferhitzer oder wenn mehr Wasserdurchsatz gewünscht wird, kann der EcoSmart® (Durchflussbegrenzer 5a), der hinter dem Luftsprudler sitzt entfernt werden.

Serviceteile (siehe Seite 22)

Sonderzubehör

58085000: Montageschlüssel Set nicht im Lieferumfang enthalten

Bedienung (siehe Seite 23)

Reinigung (siehe Seite 24)

Consignes de sécurité

Lors du montage, porter des gants de protection pour éviter toute blessure par écrasement ou coupure

Il est conseillé d'équilibrer les pressions de l'eau chaude et froide.

Montage (voir page 18)

Attention! La robinetterie doit être installée, rincée et contrôlée conformément aux normes valables.

Attention! Ne pas utiliser de silicone contenant de l'acide acétique!

Informations techniques (voir page 17)

Cette robinetterie est en série équipée d'un

EcoSmart® (limiteur de débit).

Débit avec EcoSmart: 7 l/min 0,3MPa

Débit sans EcoSmart: 14 l/min 0,3 MPa

Pression de service autorisée: max. 1 MPa

Pression de service conseillée: 0,1 – 0,5 MPa

Pression maximum de contrôle: 1,6 MPa

(1 MPa = 10 bar = 147 PSI)

Température d'eau chaude: max. 80° C

Température recommandée: 65° C

Les mitigeurs Hansgrohe fonctionnent également en association à des chauffe-eau à commande hydraulique ou thermique à condition que la pression soit au minimum de 0,15 MPa.

Dans ce cas, veuillez enlever sur le mitigeur de lavabo le EcoSmart® (limiteur de débit 5a) qui se trouve derrière l'aérateur.

Pièces détachées (voir pages 22)

Accessoires en option

58085000: clé de montage order as an extra

Instructions de service (voir page 23)

Nettoyage (voir page 24)

Safety Notes

Gloves should be worn during installation to prevent crushing and cutting injuries.

The hot and cold supplies must be of equal pressures.

Assembly (see page 18)

Important! The fitting must be installed, flushed and tested after the valid norms.

Important! Do not use silicone containing acetic acid!

Technical Data (see page 17)

This mixer series-produced with EcoSmart®

(flow limiter).

Rate of flow with EcoSmart: 7 l/min 0,3MPa

Rate of flow without EcoSmart: 14 l/min 0,3 MPa

Operating pressure: max. 1 MPa

Recommended operating pressure: 0,1 - 0,5 MPa

Test pressure: 1,6 MPa

(1 MPa = 10 bar = 147 PSI)

Hot water temperature: max. 80° C

Recommended hot water temp.: 65° C

Hansgrohe mixers can be used together with hydraulically and thermally controlled continuous flow heaters if the flow pressure is at least 0,15 MPa.

If the continuous water heater causes any problems or there is not enough flow of water, the EcoSmart® (5a) located behind the aerator must be removed.

Spare parts (see page 22)

Special accessories

58085000: special tool set order as an extra

Operation (see page 23)

Cleaning (see page 24)

Indicazioni sulla sicurezza

Durante il montaggio, per evitare ferite da schiacciamento e da taglio bisogna indossare guanti protettivi.

Attenzione! Compensare le differenze di pressione tra i collegamenti dell'acqua fredda e dell'acqua calda.

Montaggio (vedi pagg. 18)

Attenzione! La rubinetteria deve essere installata, pulita e testata secondo le istruzioni riportate!

Attenzione! Non utilizzare silicone contenente acido acetico!

Dati tecnici (vedi pagg. 17)

Questo miscelatore è dotato di serie del

EcoSmart® (limitatore di flusso).

Potenza di erogaz. con EcoSmart: 7 l/min 0,3MPa

Potenza di erogaz. senza EcoSmart: 14 l/min 0,3 MPa

Pressione d'uso: max. 1 MPa

Pressione d'uso consigliata: 0,1 - 0,5 MPa

Pressione di prova: 1,6 MPa

(1 MPa = 10 bar = 147 PSI)

Temperatura dell'acqua calda: max. 80° C

Temp. dell'acqua calda consigliata: 65° C

I miscelatori Hansgrohe possono venire usati con caldaie a „bassa pressione“ se la pressione di flusso è almeno di 0,15 MPa.

Nel caso di problemi con lo scalda-acqua oppure nel caso si desiderasse più erogazione, si può eliminare il EcoSmart® (limitatore di flusso 5a) dietro la valvola di aerazione.

Parti di ricambio (vedi pagg. 22)

Accessori speciali

58085000: chiave per montaggio non contenuto nel volume di fornitura

Procedura (vedi pagg. 23)

Pulitura (vedi pagg. 24)

Indicaciones de seguridad

Durante el montaje deben utilizarse guantes para evitar heridas por aplastamiento o corte.

Grandes diferencias de presión entre los empalmes de agua fría y agua caliente deben equilibrarse.

Montaje (ver página 18)

¡ATENCIÓN! El grifo tiene que ser instalado, probado y testado, según las normas en vigor.

Atención! No utilizar silicona que contiene ácido acético!

Datos técnicos (ver página 17)

Grifo con recuctor de caudal de serie

EcoSmart® (Limitador de caudal).

Caudal máximo con EcoSmart:	7 l/min 0,3MPa
Caudal máximo sin EcoSmart:	14 l/min 0,3 MPa
Presión en servicio:	max. 1 MPa
Presión recomendada en servicio:	0,1 - 0,5 MPa
Presión de prueba: (1 MPa = 10 bar = 147 PSI)	1,6 MPa
Temperatura del agua caliente:	max. 80° C
Temp. recomendada del agua caliente:	65° C

Los mezcladores Hansgrohe pueden ser utilizado junto con calentadores continuos de agua que sean manejados de manera hidráulica o térmica, siempre que la presión del caudal ascienda a un mínimo de 0,15 MPa.

En caso de problemas con el calentador instantáneo o cuando se desen más caudal de agua puede quitarse el EcoSmart® (limitador del caudal 5a), situado detrás del aireador.

Repuestos (ver página 22)

Opcional

58085000: Llave de montaje no incluido en el suministro

Manejo (ver página 23)

Limpiar (ver página 24)

Veiligheidsinstructies

Bij de montage moeten ter voorkoming van knel- en snijwonden handschoenen worden gedragen.

Grote drukverschillen tussen de kouden warm wateraansluitingen dienen vermeden te worden.

Montage (zie blz. 18)

Attentie! Leidingen doorspoelen volgens Norm. De mengkraan vervolgens monteren en controleren.

Let op! Gebruik geen zuurhoudende silicone!

Technische gegevens (zie blz. 17)

Kraan met EcoSmart® (doorstroombegrenzer).

Doorstroombegrenzer met EcoSmart:	7 l/min 0,3MPa
Doorstroombegrenzer zonder EcoSmart:	14 l/min 0,3 MPa
Werkdruk: max.	max. 1 MPa
Aanbevolen werkdruk:	0,1 - 0,5 MPa
Getest bij:	1,6 MPa
(1 MPa = 10 bar = 147 PSI)	
Temperatuur warm water:	max. 80° C
Aanbevolen warm water temp.:	65° C

Hansgrohe kranen kunnen samen met hydraulisch en thermisch gestuurde geisers gebruikt worden indien de uitstroombegrenzer min. 0,15 MPa bedraagt.

Bij problemen met doorstroombegrenzers of wanneer een grotere waterdoorstroom gewenst is, kan men de EcoSmart® (doorstroom-regelaar 5a) die achter de perlator is gemonteerd, eenvoudig verwijderen.

Service onderdelen (zie blz. 22)

Toebehoren

58085000: afvoer montagesleutel behoort niet tot het leveringspakket

Bediening (zie blz. 23)

Reinigen (zie blz. 24)

Sikkerhedsanvisninger

Ved monteringen skal der bruges handsker for at undgå kvæstelser og snitsår.

Større trykforskelle mellem koldt og varmt vand bør udjævnes.

Montering (se s. 18)

Advarsel! Ifølge gældende regler, skal armaturet monteres, skylles igennem og afprøves.

Pas på! Der må ikke benyttes eddikesyreholdig silikone!

Tekniske data (se s. 17)

Armaturet er forsynet med EcoSmart® (gennemstrømningsbegrænser).

Gennemstrømningskap. med EcoSmart:	7 l/min 0,3MPa
Gennemstrømningskap. uden EcoSmart:	14 l/min 0,3 MPa
Driftstryk:	max. 1 MPa
Anbefalet driftstryk:	0,1 – 0,5 MPa
Prøvetryk:	1,6 MPa
(1 MPa = 10 bar = 147 PSI)	
Varmtvandstemperatur:	max. 80° C
Anbefalet varmtvandstemperatur:	65° C

Hansgrohe armaturer kan anvendes i forbindelse med hydraulisk- og termiskstyrede gennemstrømningsvandværmere ved et vandtryk på 0,15 MPa.

Ved problemer med gennemløbsvandvarmer eller hvis der ønskes mere vandgennemstrømning, kan EcoSmart® (gennemstrømningsbegrænseren 5a), der sidder i perlatoren, fjernes.

Reserve dele (se s. 22)

Specialtilbehør

58085000: Monteringsnøgle-sæt ikke med i leveringsomfang

Brugsanvisning (se s. 23)

Rengøring (se s. 24)

Avisos de segurança

Durante a montagem devem ser utilizadas luvas de protecção, de modo a evitar ferimentos resultantes de entalamentos e de cortes.

Grandes diferenças entre as pressões das águas quente e fria devem ser compensadas.

Montagem (ver página 18)

Atenção! A misturadora deve ser instalada, purgada e testada de acordo com as normas em vigor.

Atenção! Não utilizar silicone que contenha ácido acético!

Dados Técnicos (ver página 17)

Misturadoras produzidas em série com EcoSmart® (limitador de caudal).

Caudal com EcoSmart:	7 l/min 0,3MPa
Caudal sem EcoSmart:	14 l/min 0,3 MPa
Pressão de funcionamento:	max. 1 MPa
Pressão de func. recomendada:	0,1 – 0,5 MPa
Pressão testada:	1,6 MPa
(1 MPa = 10 bar = 147 PSI)	
Temperatura da água quente:	max. 80° C
Temp. água quente recomendada:	65° C

As misturadoras Hansgrohe podem ser utilizadas com esquentadores (de controlo térmico ou hidráulico) desde que a pressão de utilização seja, no mínimo, de 0,15 MPa.

Neste caso o EcoSmart® (limitador de caudal 5a) existente por trás do emulsor deverá ser retirado.

Peças de substituição (ver página 22)

Acessórios especiais

58085000: chave especial não incluído no volume de fornecimento

Funcionamento (ver página 23)

Limpeza (ver página 24)

Wskazówki bezpieczeństwa

Aby uniknąć zranień, takich jak zgniecenia czy przecięcia, podczas montażu należy nosić rękawice.

Znaczne różnice ciśnień na dopływach ciepłej i zimnej wody muszą zostać wyrównane.

Montaż (patrz strona 18)

Uwaga! Armatura musi być zamontowana, przepłukana i wypróbowana według obowiązujących norm.

Uwaga! Nie stosować silikonów zawierających kwas octowy!

Dane techniczne (patrz strona 17)

Armatura produkowana seryjnie z funkcją EcoSmart® (ogranicznik przepływu).

Wydajność przepływu z ogranicznikiem przepływu EcoSmart:	7 l/min 0,3MPa
Wydajność przepływu bez ogranicznika przepływu EcoSmart:	14 l/min 0,3 MPa
Ciśnienie robocze:	maks. 1 MPa
Zalecane ciśnienie robocze:	0,1 – 0,5 MPa
Ciśnienie próbne:	1,6 MPa
(1 MPa = 10 bary = 147 PSI)	
Temperatura wody gorącej:	maks. 80° C
Zalecana temperatura wody gorącej:	65° C

Armatura Hansgrohe może być stosowana z przepływowymi podgrzewaczami wody sterowanymi hydraulicznie i termicznie w przypadku, gdy ciśnienie przepływu wynosi co najmniej 0,15 MPa.

W przypadku problemów z przepływowymi podgrzewaczami wody lub jeśli chce się uzyskać większy przepływ wody, można usunąć EcoSmart® (ogranicznik przepływu 5a) znajdujący się za napowietrzaczem.

Części serwisowe (patrz strona 22)

Wypożyczenie specjalne

58085000: Zestaw kluczy montażowych Nie jest częścią dostawy

Obsługa (patrz strona 23)

Czyszczenie (patrz strona 24)

Bezpečnostní pokyny

Pro zabránění řezným zraněním a pohmožděninám je nutné při montáži nosit rukavice.

Je nutné vyrovnat velké rozdíly tlaku mezi přípoji studené a teplé vody.

Montáž (viz strana 18)

Pozor! Armatura se musí montovat, proplachovat a testovat podle platných norem.

Pozor! Nepoužívat silikon s obsahem kyseliny octové!

Technické údaje (viz strana 17)

Armatura je sériově vybavena omezovačem průtoku (EcoSmart® Omezovač průtoku).

Průtok s omezovačem průtoku:	7 l/min 0,3MPa
Průtok bez omezovače průtoku:	14 l/min 0,3 MPa
Provozní tlak:	max. 1 MPa
Doporučený provozní tlak:	0,1 – 0,5 MPa
Zkušební tlak:	1,6 MPa
(1 MPa = 10 bar = 147 PSI)	
Teplota horké vody:	max. 80° C
Doporučená teplota horké vody:	65° C

Armatury Hansgrohe je možno používať v kombinaci s hydraulicky a tepelně řízenými průtokovými ohřivači v případě, že tlak činí minimálně 0,15 MPa.

Při problémech s průtokovým ohřivačem, nebo když je požadován větší průtok, může být odstraněn omezovač průtoku (5a), který je umístěn za perlátorem.

Servisní díly (viz strana 22)

Zvláštní příslušenství

58085000: sada montážních klíčů není součástí dodávky

Ovládání (viz strana 23)

Čištění (viz strana 24)

Bezpečnostné pokyny

Pri montáži musíte nosiť rukavice, aby ste predišli poľahčeninám a rezným poraneniam.

Veľké rozdiely v tlaku medzi prípojkami studenej a teplej vody musia byť vyrovnané.

Montáž (viď strana 18)

Pozor! Armatúra sa musí montovať, preplachovať a testovať podľa platných noriem.

Pozor! Nepoužívať silikón s obsahom kyseliny octovej!

Technické údaje (viď strana 17)

Sériovo vyrábaná batéria s EcoSmart®

(prietokový ventil).

Prietokové množstvo s prietokovým ventilom EcoSmart:	7 l/min 0,3MPa
Prietokové množstvo bez prietokového ventilu EcoSmart:	14 l/min 0,3 MPa
Prevádzkový tlak:	max. 1 MPa
Doporučený prevádzkový tlak:	0,1 – 0,5 MPa
Skúšobný tlak:	1,6 MPa
(1 MPa = 10 bar = 147 PSI)	
Teplota teplej vody:	max. 80° C
Doporučená teplota teplej vody:	65° C

Batérie Hansgrohe môžete používať v spojení s hydraulickými a tepelne ovládanými prietokovými ohrievačmi, ak je tlak minimálne 0,15 MPa.

Pri problémoch s prietokovým ohrievačom alebo ak je požadovaný väčší prietok vody, môže sa demontovať prietokový ventil (5a) EcoSmart®, ktorý je umiestnený za prátátorom.

Servisné diely (viď strana 22)

Zvláštne príslušenstvo

58085000: sada montážnych kľúčov nie je súčasťou dodávky

Obsluha (viď strana 23)

Čistení (viď strana 24)

安全技巧

裝配時為避免擠壓和切割受傷，必須戴上手套。

冷熱水管間過大的壓力差必須予以平衡。

安裝 (參見第18頁)

注意！ 必須按照現行的規定安裝，沖洗和測試產品。

重要信息！ 請勿使用含有乙酸的硅！

技術參數 (參見第 17 頁)

本產品配有EcoSmart (流量限制裝置)

帶有節流器時的流速:	7 升/分鐘 0,3MPa
不帶節流器時的流速:	14 升/分鐘 0,3 MPa
工作壓強:	最大 1 MPa
推薦工作壓強:	0,1 0,5 MPa
測試壓強:	1,6 MPa
(1 MPa = 10 bar = 147 PSI)	
熱水溫度:	最大 80° C
推薦熱水溫度:	65° C

如果水壓達到0,15 MPa以上，漢斯格雅雙手柄龍頭可以和液壓式或熱控式連續流熱水器一起使用。

如果使用直流式熱水器有問題，或要求更大的水流量，可以把位於水波器後面的流量限制器 (5a) 拆除。

備用零件 (參見第22頁)

選裝附件

58085000: 專用工具套件 不在供貨範圍內

操作 (參見第 23 頁)

清洗 (參見第 24 頁)

Указания по технике безопасности

Во время монтажа следует надеть перчатки во избежание прищемления и порезов.

донного клапа. Перед установкой смесителя необходимо регулировочными кранами выровнять давление холодной и горячей воды при помощи вентилей регулирующих подачу воды в квартиру.

Монтаж (см. стр. 18)

Внимание! Смеситель должен быть смонтирован по действующим нормам и в соответствии с настоящей инструкцией, проверен на герметичность и безупречность работы.

ВНИМАНИЕ: Не применяйте силикон, содержащий уксусную кислоту.

Технические данные (см. стр. 17)

Смесители этой серии оснащены

ограничителем потока воды (EcoSmart®)

Пропускная способность: 7 л/мин 0,3 МПа

Пропускная способность без ограничителя

потока воды (EcoSmart): 14 л/мин 0,3 МПа

Рабочее давление: не более. 1 МПа

Рекомендуемое рабочее давление: 0,1 – 0,5 МПа

Давлении: 1,6 МПа

(1 МПа = 10 bar = 147 PSI)

Температура горячей воды: не более. 80 °C

Рекомендуемая темп. гор. воды: 65 °C

Арматуры Hansgrohe могут использоваться в комбинации с проточными нагревателями с гидравлическим и термическим управлением, если давление истечения составляет не менее 0,15 МПа.

Если появятся проблемы с бойлером или потребуется увеличить расход воды (5а), который находится в подводке смесителя.

Комплект (см. стр. 22)

Специальные принадлежности

58085000: Набор монтажных ключей не включено в объем поставки!

Эксплуатация (см. стр. 23)

Очистка (см. стр. 24)

Biztonsági utasítások

A szerelésnél a zúzódások és vágási sérülések elkerülése érdekében kesztyűt kell viselni.

A hidegvíz- és a melegvíz-csatlakozások közötti nagy nyomáskülönbséget kikell egyenlíteni!

Szerelés (lásd a 18. oldalon)

Figyelem! A csaptelepet az érvényben lévő előírásoknak megfelelően kell felszerelni, átöblíteni és ellenőrizni.

Figyelem! Ne használjon ecetsavtartalmú szilikon!

Műszaki adatok (lásd a 17. oldalon)

A csaptelep szériakivitelben el van látva

EcoSmart® (átfolyás-határoló) **berendezéssel.**

Átfolyó vízmennyiség vízkorlátozóval: 7 l/perc 0,3 МПа

Átfolyási teljesítmény, EcoSmart

nélkül: 14 l/perc 0,3 МПа

Üzemi nyomás: max. 1 МПа

Ajánlott üzemi nyomás: 0,1 – 0,5 МПа

Nyomáspróba: 1,6 МПа

(1 МПа = 10 bar = 147 PSI)

Forróvíz hőmérséklet: max. 80 °C

Forróvíz javasolt hőmérséklete: 65 °C

A Hansgrohe csaptelepek hidraulikus és termikus vezérlésű átfolyós melegítőkkal kapcsolatban is használhatóak, ha az átfolyó nyomás legalább 0,15 МПа.

Ha problémák adódnak az átfolyós vízmelegítővel vagy nagyobb átfolyó vízmennyiségre van szükség, eltávolítható a EcoSmart® (átfolyás- korlátozó 5a) a perlator mögül.

Tartozékok (lásd a 22. oldalon)

Egyéb tartozék

58085000: Szerelőkulcs-készlet a szállítási egység nem tartalmazza

Használat (lásd a 23. oldalon)

Tisztítás (lásd a 24. oldalon)

Turvallisuusohjeet

Asennuksessa on käytettävä käsineitä puristumien ja viiltojen aiheuttamien tapaturmien estämiseksi.

Suuret paine-erot kylmä- ja kuumavesiliitäntöjen välillä on tasattava.

Asennus (katso sivu 18)

Huomio! Kaluste on asennettava, huuhdeltava ja tarkastettava voimassa olevien määräysten mukaisesti.

Huomio! Älä käytä etikkahappopitoista silikonia!

Tekniset tiedot (katso sivu 17)

Kaluste on vakiona varustettu EcoSmart® illä

(virtauksen rajoittimella)

Läpivirtausmäärä EcoSmart: iä

käytettäessä: 7 l/min 0,3MPa

Läpivirtausmäärä ilman EcoSmart:iä: 14 l/min 0,3 MPa

Käyttöpaine: maks. 1 MPa

Suosittelut käyttöpaine: 0,1 – 0,5 MPa

Koestuspaine: 1,6 MPa

(1 MPa = 10 bar = 147 PSI)

Kuuman veden lämpötila: maks. 80° C

Kuuman veden suosituslämpötila: 65° C

Hansgrohe kalusteita voi käyttää hydraulisesti tai termisesti ohjattujen läpivirtauskuumentimien yhteydessä, jos virtauspaine on vähintään 0,15 MPa.

Jos läpivirtauskuumentimen kanssa on ongelmia tai, jos halutaan suurempaa veden virtausmäärää, voidaan poreenmuodostajan takana oleva EcoSmart® (virtauksenrajoitin 5a) poistaa.

Varaosat (katso sivu 22)

Erityisvaruste

58085000: Asennusavainsarja ei kuulu toimitukseen

Käyttö (katso sivu 23)

Puhdistus (katso sivu 24)

Säkerhetsanvisningar

Handskar ska bäras under monteringsarbetet så att man kan undvika kläm- och skärskadorgen werden.

Stora tryckskillnader mellan anslutningarna för varmt och kallt vatten måste utjämnas.

Montering (se sidan 18)

OBS! Armatyren måste installeras, genomspolas och testas enligt gällande föreskrifter.

OBS! Använd inte silikon som innehåller ättiksyra!

Tekniska data (se sidan 17)

Blandare seriemässigt med EcoSmart®

(flödeskontroll).

Genomströmningskapacitet med

EcoSmart: 7 l/min 0,3MPa

Genomströmningskapacitet utan

EcoSmart: 14 l/min 0,3 MPa

Driftstryck: max. 1 MPa

Rek. driftstryck: 0,1 – 0,5 MPa

Tryck vid provtryckning: 1,6 MPa

(1 MPa = 10 bar = 147 PSI)

Varmvattentemperatur: max. 80° C

Rek. varmvattentemp.: 65° C

Hansgrohe blandare kan användas tillsammans med hydrauliskt och termiskt styrda varmvattenberedare när flödestrycket uppgår till minst 0,15 MPa.

Om det är problem med vattenberedaren eller om större vattenflöde önskas kan EcoSmart® (flödeskontroll 5a) som sitter bakom perlatorn tas bort.

Reservdelar (se sidan 22)

Specialtillbehör

58085000: Monteringsnyckel set medföljer ej leveransen

Hantering (se sidan 23)

Rengöring (se sidan 24)

Saugumo technikos nurodymai

Apsaugai nuo užspaudimo ir įsijovimo montavimo metu mūvėkite pirštines.

Turi būti išlyginti šalto ir karšto slėgio nelygumai.

Montavimas (žr. psl. 18)

Dėmesio! Maišytuvus privalo būti montuojamas ir išbandomas pagal veikiančias normas ir šią instrukciją.

Dėmesio! Nenaudokite silikono, kurio sudėtyje yra acto rūgšties!

Techniniai duomenys (žr. psl. 17)

Šios serijos maišytuvai turi vandens tekėjimo ribotuvą "EcoSmart®" (Srauto ribotuvus).

Vandens pralaidumas su oro kompresoriumi:	7 l/min 0,3MPa
Vandens pralaidumas be oro kompresoriaus:	14 l/min 0,3 MPa
Darbinis slėgis:	ne daugiau kaip 1 MPa
Rekomenduojamas slėgis:	0,1 – 0,5 MPa
Bandomas slėgis:	1,6 MPa
(1 MPa = 10 barų = 147 PSI)	
Karšto vandens temperatūra:	ne daugiau kaip 80° C
Rekomenduojama karšto vandens temperatūra:	65° C

„Hansgrohe“ maišytuvai gali būti naudojami su hidrauliškai ir termiškai reguliuojamais momentiniais šildikliais, kai vandens slėgis mažesnis kaip 0,15 MPa.

Jei yra problemų su momentiniu vandens šildikliu ar neužtenka vandens srauto, turi būti pašalintas už oro kompresoriaus esantis ribotuvus „EcoSmart®“ (5a).

Atsarginės dalys (žr. psl. 22)

Specialūs priedai

58085000: Montavimo įrankių rinkinys nėra pridedama

Eksploatacija (žr. psl. 23)

Valymas (žr. psl. 24)

Sigurnosne upute

Prilikom montaže se radi sprječavanja prignječenja i posjekotina moraju nositi rukavice.

Velika razlika u pritisku između vruće i hladne vode mora biti izbalansirana.

Sastavljanje (pogledaj stranicu 18)

Pažnja! Cijevi moraju biti postavljene, isprane i testirane prema važećim normama.

Pažnja! Nemojte koristiti silikon koji sadrži octenu kiselinu!

Tehnički podaci (pogledaj stranicu 17)

Ova serija jednoručnih miješalica ima ugrađen limitator protoka vode (Ograničavač protoka).

Protok vode sa EcoSmart-om:	7 l/min 0,3MPa
Protok vode bez EcoSmart-a:	14 l/min 0,3 MPa
Najveći dopušteni tlak:	tlak 1 MPa
Preporučeni tlak:	0,1 – 0,5 MPa
Probni tlak:	1,6 MPa
(1 MPa = 10 bar = 147 PSI)	
Temperatura vruće vode:	tlak 80° C
Preporučena temperatura vruće vode:	65° C

Hansgrohe armature mogu se koristiti u kombinaciji sa hidraulički i termički kontroliranim protočnim bojlerima ukoliko tlak iznosi najmanje 0,15 MPa

Ako dolazi do problema sa protočnim bojlerima ili ne izlazi dovoljno vode, EcoSmart® (5a) lociran iza perlatora mora biti uklonjen.

Rezervni dijelovi (pogledaj stranicu 22)

Posebni pribor

58085000: Set ključeva za instalaciju Nije sadržano u isporuci!

Upotreba (pogledaj stranicu 23)

Čišćenje (pogledaj stranicu 24)

Güvenlik uyarıları

Montaj esnasında ezilme ve kesilme gibi yaralanmaları önlemek için eldiven kullanılmalıdır.

Sıcak ve soğuk su bağlantıları arasında büyük basınç farklılıkları varsa, bu basınç farklılıklarının dengelenmesi gerekir.

Montajı (Bakınız sayfa 18)

Önemli! Batarya monte edilmeli, geçerli normlardan sonra akis testi yapılmalıdır.

Dikkat! Asetik asit içeren silikon kullanmayın!

Teknik bilgiler (Bakınız sayfa 17)

Batarya dizi halinde EcoSmart® (akış sınırlayıcısı)

Debisi (akış sınırlayıcısı ile): 7 l/dak 0,3MPa

Debisi (akış sınırlayıcısız): 14 l/dak 0,3 MPa

İşletme basıncı: azami 1 MPa

Tavsiye edilen işletme basıncı: 0,1 – 0,5 MPa

Kontrol basıncı: 1,6 MPa

(1 MPa = 10 bar = 147 PSI)

Sıcak su sıcaklığı: azami 80° C

Tavsiye edilen su ısısı: 65° C

Hansgrohe bataryaları, akış basıncı en az 0,15 MPa olursa hidrolik ve termik kumandalı şofbenlerle bağlantılı olarak kullanılabilir.

Sürekli akışlı su ısıtıcıları ile birlikte kullanımında problemler söz konusu ise veya akan su miktarının daha fazla olması isteniyorsa, perlatörün arka tarafındaki akış sınırlayıcısı (5a) sökülüp çıkarılabilir.

Yedek Parçalar (Bakınız sayfa 22)

Özel aksesuarlar

58085000: Montaj anahtar seti Teslimat kapsamına dahil değildir

Kullanımı (Bakınız sayfa 23)

Temizleme (Bakınız sayfa 24)

Instrucțiuni de siguranță

La montare utilizați mănuși pentru evitarea contuziunilor și tăierii mâinilor.

Diferențele de presiune mari între alimentarea cu apă rece și apă caldă trebuie echilibrate.

Montare (vezi pag. 18)

Atenție! Bateria trebuie montată, clătită și verificată conform normelor în vigoare.

Atenție! Nu utilizați silicon cu conținut de acid acetic!

Date tehnice (vezi pag. 17)

Bateria este dotată în serie cu reductor de

debit EcoSmart® (Limitator de scurgere).

Debit de apă cu EcoSmart: 7 l/min 0,3MPa

Debit de apă fără EcoSmart: 14 l/min 0,3 MPa

Presiune de funcționare: max. 1 MPa

Presiune de funcționare recomandată: 0,1 – 0,5 MPa

Presiune de verificare: 1,6 MPa

(1 MPa = 10 bar = 147 PSI)

Temperatura apei calde: max. 80° C

Temperatura recomandată a apei calde: 65° C

Bateriile Hansgrohe pot fi utilizate cu boiler instant cu comandă termică sau hidraulică dacă presiunea apei de alimentare este de min. 0,15 MPa.

Dacă apar probleme cu boilerul instant sau dacă doriți un debit de apă mai mare, puteți să demontați unitatea EcoSmart® (reductor de debit 5a), care se află în spatele suflătorului de aer.

Piese de schimb (vezi pag. 22)

Acesorii opționale

58085000: Set de chei pentru montare nu este inclus în setul livrat

Utilizare (vezi pag. 23)

Curățare (vezi pag. 24)

Υποδείξεις ασφαλείας

Για να αποφύγετε τραυματισμούς κατά τη συναρμολόγηση πρέπει να φοράτε γάντια.

Οι διαφορές της πίεσης μεταξύ της σύνδεσης κρύου και ζεστού νερού θα πρέπει να αντισταθμίζονται.

Συναρμολόγηση (βλ. σελίδα 18)

Προσοχή! Η μπαταρία πρέπει να τοποθετηθεί, να πλυθεί και να ελεγχθεί με βάση τους ισχύοντες κανόνες υδραυλικής τέχνης

Προσοχή! Μην χρησιμοποιείτε σιλικόνη που περιέχει οξικό οξύ!

Τεχνικά Χαρακτηριστικά (βλ. σελίδα 17)

Τυποποιημένη κεντρική βάνα με ελαχιστοποιητή νερού (EcoSmart® περιοριστική διάταξη νερού)

Κατανάλωση νερού με ελαχιστοποιητή νερού: 7 l/min 0,3MPa
Κατανάλωση νερού χωρίς ελαχιστοποιητή νερού: 14 l/min 0,3 MPa
Λειτουργία πίεσης: έως 1 MPa
Συνιστώμενη λειτουργία πίεσης: 0,1 – 0,5 MPa
Πίεση ελέγχου: 1,6 MPa
(1 MPa = 10 bar = 147 PSI)
Θερμοκρασία ζεστού νερού: έως 80° C
Συνιστώμενη θερμοκρασία ζεστού νερού: 65° C

Οι βάνες Hansgrohe μπορούν να συνδυαστούν με ταχυθερμοσίφνες υδραυλικού και θερμικού ελέγχου, όταν η πίεση ροής αριθμεί τουλάχιστον 0,15 MPa.

Εάν παρουσιαστεί πρόβλημα με τον ταχυθερμοσίφωνα ή όταν απαιτείται περισσότερο νερό, μπορεί να απομακρυνθεί ο ελαχιστοποιητής νερού (EcoSmart®), (μειωτής ροής 5a), ο οποίος βρίσκεται πίσω από το φίλτρο.

Ανταλλακτικά (βλ. σελίδα 22)**Ειδικά αξεσουάρ**

58085000: Σετ κλειδιών συναρμολόγησης δεν περιλαμβάνεται στον παραδοτέο εξοπλισμό

Χειρισμός (βλ. σελίδα 23)**Καθαρισμός (βλ. σελίδα 24)****Τεχνικές πληροφορίες**

يجب ارتداء قفازات لليد أثناء التركيب لتجنب حدوث أخطار الإنحسار أو الجروح.

يجب أن يكون تيار الماء الساخن والماء البارد متعادلين في الضغط.

التركيب (راجع صفحة 18)

هام! يجب تركيب الوصلة واستخدامها واختبارها وفقاً للمعايير المعمول بها.

هام! لا تستخدم السليكون الذي يحتوي على أمضاض!

المواصفات الفنية (راجع صفحة 17)

تم إنتاج طاقم الخلاط هذا مع **EcoSmart®** (محدد تدفق المياه). معدل تدفق المياه باستخدام

محدد التدفق: 7 لتر / الدقيقة 0,3 ميجاباسكال

معدل تدفق المياه بدون استخدام

محدد التدفق: 14 لتر / الدقيقة 0,3 ميجاباسكال

ضغط التشغيل: الحد الأقصى 1 ميجاباسكال

ضغط التشغيل الموصى به: 0,1 – 0,5 ميجاباسكال

ضغط الاختبار: 1,6 ميجاباسكال

(1 ميجاباسكال = 10 بار = 147 PSI)

درجة حرارة الماء الساخن: الحد الأقصى 80° C

درجة الحرارة الموصى بها للماء الساخن: 65° C

يمكن استخدام خلاطات هانزجروهي مع سخانات تدفق الماء ذات التحكم الهيدروليكي و الحراري، مع ضغط تدفق لا يقل عن 0,15 ميجاباسكال.

إذا تسبب سخان الماء المستمر في أية مشكلات أو في حال عدم وجود تدفق كافٍ للماء، يجب فك محدد تدفق المياه (EcoSmart® 5a) الموجود خلف تجهيزة التهوية.

قطع الغيار (راجع صفحة 22)

ملحقات خاصة

58085000: طقم عدد خاصة غير مدرج مع المحتويات المسلمة

التشغيل (راجع صفحة 23)**التنظيف (راجع صفحة 24)**

Varnostna opozorila

Pri montaži je treba nositi rokavice, da se prepreči jo poškodbe zaradi zmečkanja ali urezov.

Velike razlike v tlaku med priključkom za mrzlo in priključkom za toplo vodo je potrebno izravnati.

Montage (glejte stran 18)

Pozor! Armaturo je potrebno montirati, splakniti in testirati v skladu z veljavnimi predpisi.

Pozor! Ne smete uporabiti silikona, ki vsebuje ocetno kislino!

Tehnični podatki (glejte stran 17)

Ta serija armatur je opremljena z EcoSmart®

(omejevalnikom pretoka vode)

Pretok vode z EcoSmartjem

(omejevalnikom pretoka): 7 l/min 0,3MPa

Pretok vode brez EcoSmartja

(omejevalnika pretoka) 14 l/min 0,3 MPa

Delovni tlak: maks. 1 MPa

Priporočeni delovni tlak: 0,1 – 0,5 MPa

Preskusni tlak: 1,6 MPa

(1 MPa = 10 bar = 147 PSI)

Temperatura tople vode: maks. 80° C

Priporočena temperatura tople vode: 65° C

Armaturo Hansgrohe lahko uporabljate v povezavi s hidravlično in termično uravnavanimi pretočnimi grelniki, če je pretočni tlak najmanj 0,15 MPa.

Če imate probleme s pretočnim grelnikom ali če želite večji pretok vode, lahko odstranite EcoSmart® (omejevalnik pretoka vode 5a), ki se nahaja za perlatorjem.

Rezervni deli (glejte stran 22)

Poseben pribor

58085000: Komplet ključev za montažo Ni vključeno

Upravljanje (glejte stran 23)

Čiščenje (glejte stran 24)

Ohutusjuhised

Kandke paigaldamisel muljums- ja löikevigastuste vältimiseks kindaid.

Kui külma ja kuuma vee ühenduste surve on väga erinev, tuleb need tasakaalustada.

Paigaldamine (vt lk 18)

Tähelepanu! Seadmestiku paigaldamine, läbipesu ja kontrollimine peab toimuma vastavalt kehtivatele normidele.

Tähelepanu! Ärge kasutage äädikhapet sisaldavat silikooni!

Tehnilised andmed (vt lk 17)

Segistisari on toodetud koos EcoSmart®

(veehulgapiirajaga)

Läbivool EcoSmart'i korral: 7 l/min 0,3MPa

Läbivool ilma EcoSmart'ita: 14 l/min 0,3 MPa

Töörõhk maks. 1 MPa

Soovitav töörõhk: 0,1 – 0,5 MPa

Kontrollsurve: 1,6 MPa

(1 MPa = 10 baari = 147 PSI)

Kuuma vee temperatuur: maks. 80° C

Soovitav kuuma vee temperatuur: 65° C

Hansgrohe segisteid võib kasutada koos hüdrauliliselt ja termiliselt juhitavate boileritega, kui vee surve on vähemalt 0,15 MPa.

Kui esineb probleeme läbivooluoleiga või kui soovitakse, et vee läbivool oleks suurem, tuleks sõela taga asuv EcoSmart® (veehulgapiiraja 5a) eemaldada.

Varuosad (vt lk 22)

Spetsiaalne lisavarustus

58085000: paigaldusvõtmete komplekt ei sisaldu komplektis

Kasutamine (vt lk 23)

Puhastamine (vt lk 24)

Drošības norādes

Montāžas laikā, lai izvairītos no saspiedumiem un iegriezumiem, nepieciešams nēsāt cimdus.

Jāizlīdzina spiediena atšķirības starp aukstā un karstā ūdens pievadiem.

Montāža (skat. 18. lpp.)

Uzmanību! Jaucējkrāns jāmontē, jāskalo un jāpārbauda atbilstoši spēkā esošajām normām.

Uzmanību! Neizmantojiet silikonu, kas satur etiķskābi!

Tehniskie dati (skat. 17. lpp.)

Jaucējkrāns tiek ražots kopā ar EcoSmart®

(caurteces ierobežotājs)

Caurteces intensitāte ar EcoSmart:	7 l/min 0,3MPa
Caurteces intensitāte bez EcoSmart:	14 l/min 0,3 MPa
Darba spiediens:	maks. 1 MPa
Ieteicamais darba spiediens:	0,1 – 0,5 MPa
Pārbaudes spiediens:	1,6 MPa
(1 MPa = 10 bar = 147 PSI)	
Karstā ūdens temperatūra:	maks. 80° C
Ieteicamā karstā ūdens temperatūra:	65° C

Hansgrohe jaucejkrānus var izmantot kombinācijā ar hidrauliski un termiski vadāmiem caurteces sildītājiem, ja plūsmas spiediens ir vismaz 0,15 MPa.

Ja rodas problēmas ar caurteces sildītāju vai arī ja nav pietiekama ūdens plūsma, jānoņem EcoSmart® (caurteces ierobežotājs 5a), kur atrodas aiz aeratora.

Rezerves daļas (skat. 22. lpp.)

Speciāli aksesuāri

58085000: Montāžas atslēgu komplekts komplektā netiek piegādāts

Lietošana (skat. 23. lpp.)

Tīrīšana (skat. 24. lpp.)

Sigurnosne napomene

Priekš montāžas se radi sprečavanja prigrnječenja i posekotina moraju nositi rukavice.

Velika razlika u pritisku između vruće i hladne vode mora biti izbalansirana.

Montāža (vidi stranu 18)

Pažnja! Armatura mora biti postavljena, isprana i testirana prema važećim normama.

Pažnja! Nemojte koristiti silikon koji sadrži sirćetnu kiselinu!

Tehnički podaci (vidi stranu 17)

Ove armature imaju serijski ugrađen

EcoSmart® (ograničavač protoka vode).

Protok vode sa EcoSmart-om:	7 l/min 0,3MPa
Protok vode bez EcoSmart-a:	14 l/min 0,3 MPa
Radni pritisak:	maks. 1 MPa
Preporučeni radni pritisak:	0,1 – 0,5 MPa
Probni pritisak:	1,6 MPa
(1 MPa = 10 bar = 147 PSI)	
Temperatura vruće vode:	maks. 80° C
Preporučena temperatura vruće vode:	65° C

Hansgrohe armature se mogu koristiti u kombinaciji s hidraulički i termički kontrolisanim protočnim bojlerima ukoliko pritisak iznosi najmanje 0,15 MPa.

Ako dolazi do problema sa protočnim bojlerima ili ne izlazi dovoljno vode, EcoSmart® (ograničavač protoka vode 5a) lociran iza aeratora mora biti uklonjen.

Rezervni delovi (vidi stranu 22)

Poseban pribor

58085000: Set ključeva za montažu Nije sadržano u isporuci

Rukovanje (vidi stranu 23)

Čišćenje (vidi stranu 24)

Sikkerheshenvisninger

Bruk hansker under montasjen for å unngå klem- og kuttskader.

Store trykkdifferanser mellom kaldt- og varmtvannstilkoblinger skal utlignes.

Montasje (se side 18)

Obs! Armaturen skal monteres, spyles og sjekkes iht. gyldige standarder.

Obs! Ikke bruk silikon som inneholder eddiksyre!

Tekniske data (se side 17)

Armatyr er standardmessig utstyrt med

EcoSmart® (gjennomstrømningsbegrenser)

Gjennomstrømningsytelse med

EcoSmart: 7 l/min 0,3MPa

Gjennomstrømningsytelse uten

EcoSmart: 14 l/min 0,3 MPa

Driftstrykk maks. 1 MPa

Anbefalt driftstrykk: 0,1 – 0,5 MPa

Prøvetrykk 1,6 MPa

(1 MPa = 10 bar = 147 PSI)

Varmtvannstemperatur maks. 80° C

Anbefalt temperatur for varmt vann 65° C

Armatyrer fra Hansgrohe kan brukes sammen med hydraulisk og termisk styrte gjennomstrømningsovner når gjennomstrømningsstrykket er på minst 0,15 MPa.

Ved problemer med gjennomstrømningsovnen, eller når man ønsker en større vanngjennomstrømning, kan EcoSmart® (gjennomstrømningsbegrenser 5a) fjernes. Den sitter bak luftdysene.

Servicelever (se side 22)

Ekstratilbehør

58085000: Sett med montasjenøkler ikke med i leveransen

Betjening (se side 23)

Rengjøring (se side 24)

Указания за безопасност

При монтажа трябва да се носят ръкавици, за да се избегнат наранявания поради притискане или порязване.

Големите разлики в налягането между изводите за студената и топлата вода трябва да се изравняват.

Монтаж (вижте стр. 18)

Внимание! Арматурата трябва да се монтира, промие и провери в съответствие с валидните норми.

Внимание! Не използвайте силикон, съдържащ оцетна киселина!

Технически данни (вижте стр. 17)

Арматурата е оборудвана серийно с

EcoSmart® (ограничител на протичане).

Мощност на потока с EcoSmart

(ограничител на протичане): 7 л/мин 0,3MPa

Мощност на потока без EcoSmart

(ограничител на протичане): 14 л/мин 0,3 MPa

Работно налягане: макс. 1 MPa

Препоръчително работно налягане: 0,1 – 0,5 MPa

Контролно налягане: 1,6 MPa

(1 MPa = 10 bar = 147 PSI)

Температура на горещата вода: макс. 80° C

Препоръчителна температура на горещата

вода: 65° C

Арматурите на Hansgrohe могат да се използват във връзка с хидравлично и термично управляеми проточни нагреватели, ако хидравличното налягане и минимум 0,15 MPa.

При проблеми с проточния нагревател или когато желаете по-голяма пропускателна способност на водата, може да отстраните EcoSmart® (ограничителя на протичане 5a), който се намира зад аератора.

Сервизни части (вижте стр. 22)

Специални принадлежности

58085000: Монтажни ключове компл. не се съдържа в обема на доставката

Обслужване (вижте стр. 23)

Почистване (вижте стр. 24)

Udhëzime sigurie

Për të evituar lëndimet e pickimeve ose të prerjeve gjatë procesit të montimit duhet që të vishni doreza.

Ndryshimet e mëdha të presionit mes lidhjeve të ujit të ftohtë dhe atij të ngrohtë duhen ekuilibruar.

Montimi (shih faqen 18)

Kujdes! Armatura duhet montuar, shpërlarë dhe kontrolluar në bazë të normave të vlefshme.

Kujdes! Mos përdorni silikon që në përbërje ka acid acetik.

Të dhëna teknike (shih faqen 17)

Armatura sipas serisë është e pajisur me

EcoSmart® (Kufizues i rrjedhjes).

Kapaciteti i rrjedhjes me EcoSmart: 7 l/min 0,3MPa

Kapaciteti i rrjedhjes pa EcoSmart: 14 l/min 0,3 MPa

Presioni gjatë punës maks. 1 MPa

Presioni i rekomanduar: 0,1 – 0,5 MPa

Presioni për provë: 1,6 MPa

(1 MPa = 10 bar = 147 PSI)

Temperatura e ujit të ngrohtë maks. 80° C

Temperatura e rekomanduar e ujit të ngrohtë: 65° C

Armaturat e Hansgrohe mund të përdoren në kombinim me ngrohës elektrikë të ujit të drejtuar në mënyrë hidraulike ose termike nëse presioni i rrjedhjes është minimumi 0,15 MPa.

Nëse lindin probleme me ngrohësin elektrik të ujit ose nëse dëshironi të keni më shumë vëllim uji, atëherë mund të ç'montohet EcoSmart® (kufizuesi i rrjedhjes së ujit 5a), i cili ndodhet pas perlatorit..

Pjesë ndërrimi (shih faqen 22)

Pajisje të posaçme

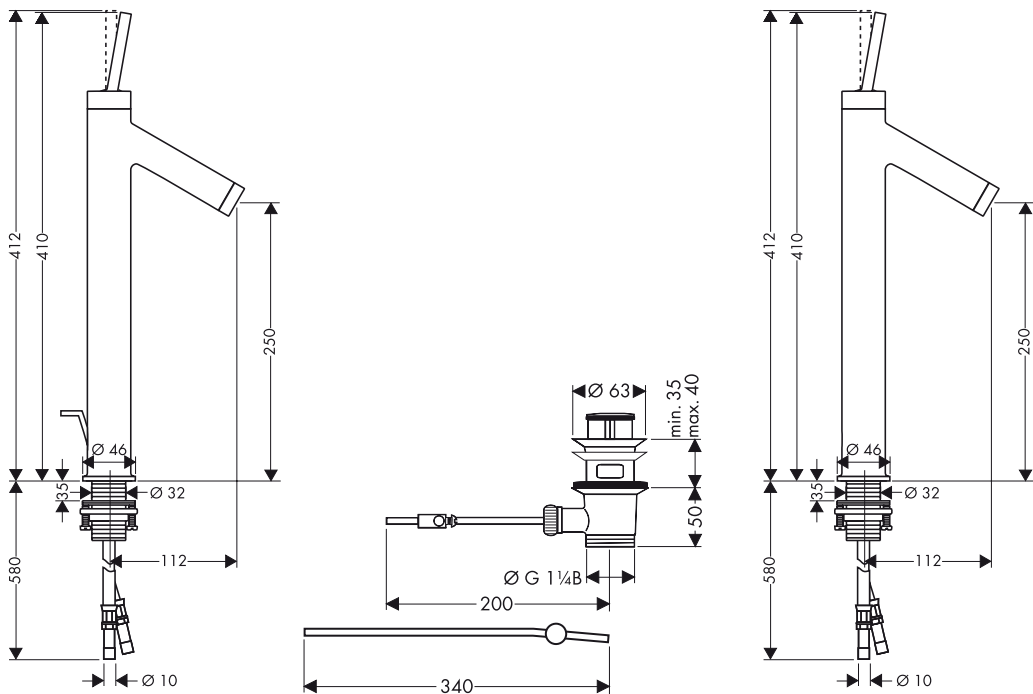
58085000: Kompleti i çelësave të montimit nuk përfshihet në vëllimin e furnizimit

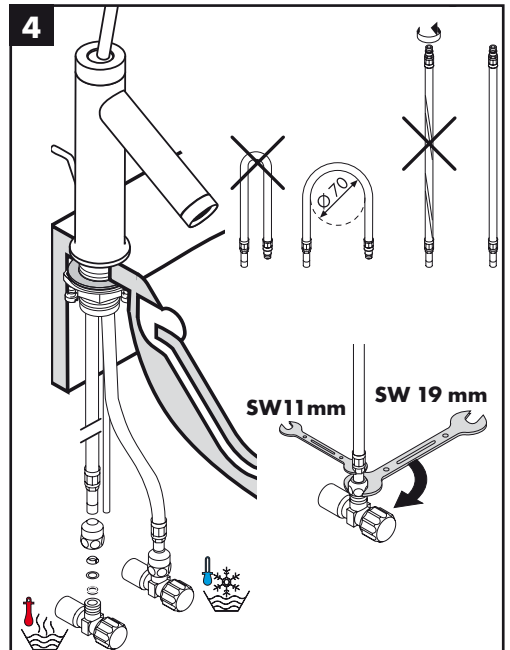
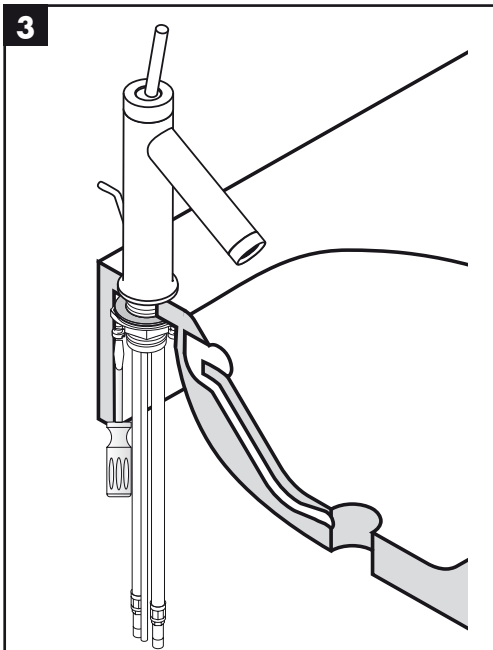
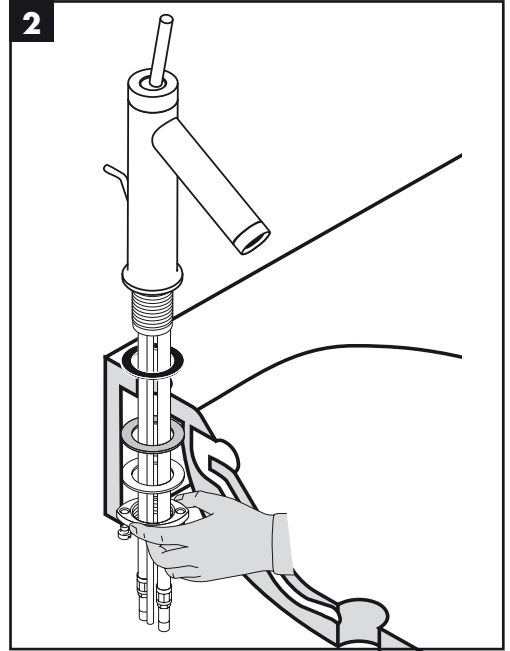
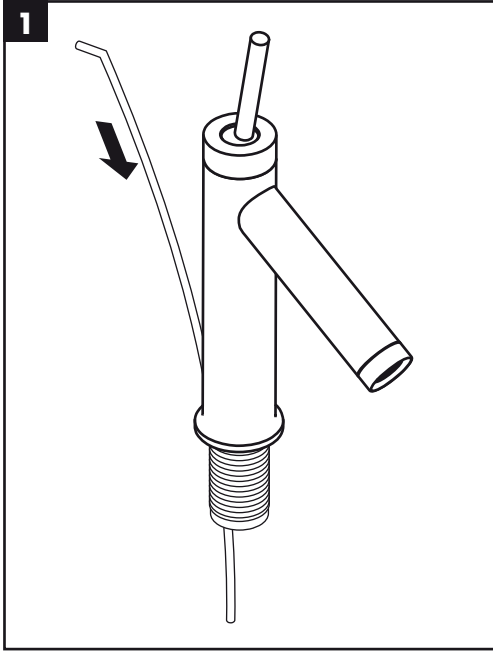
Përdorimi (shih faqen 23)

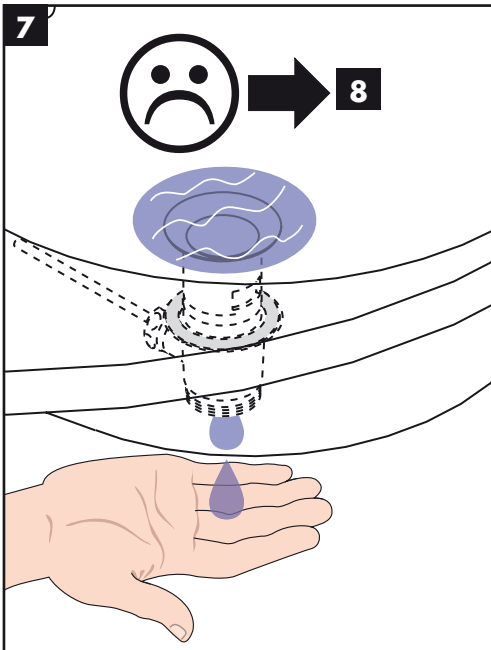
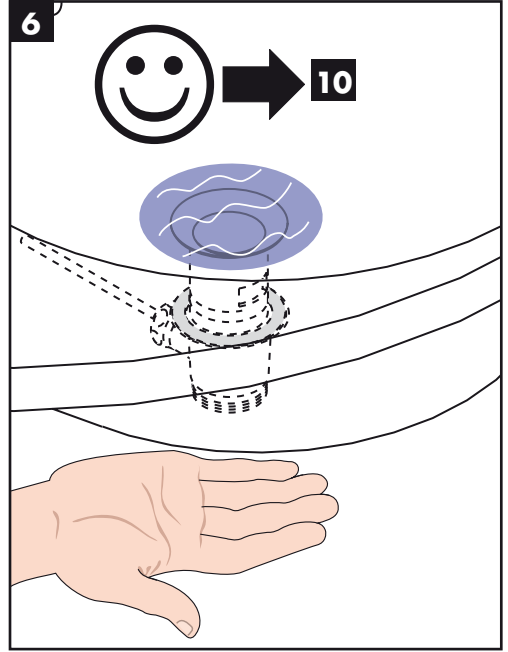
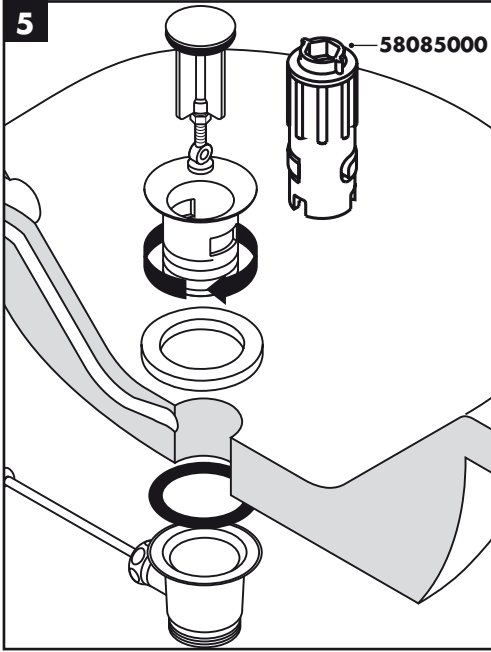
Pastrimi (shih faqen 24)

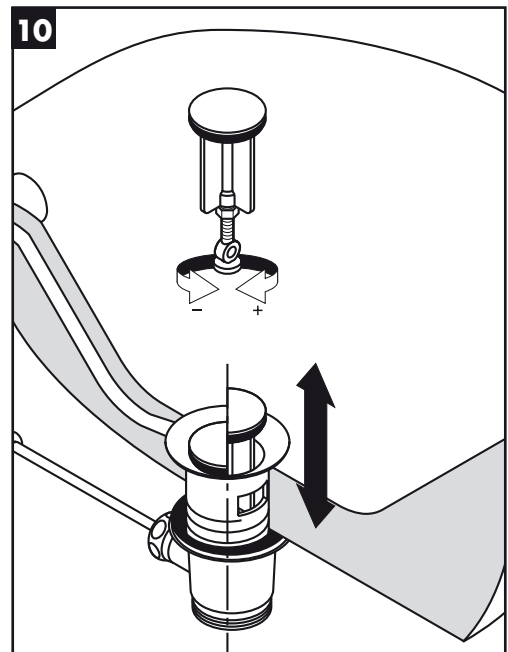
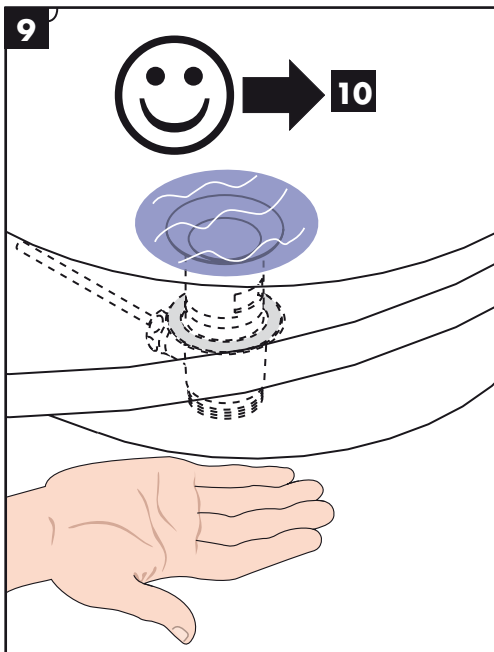
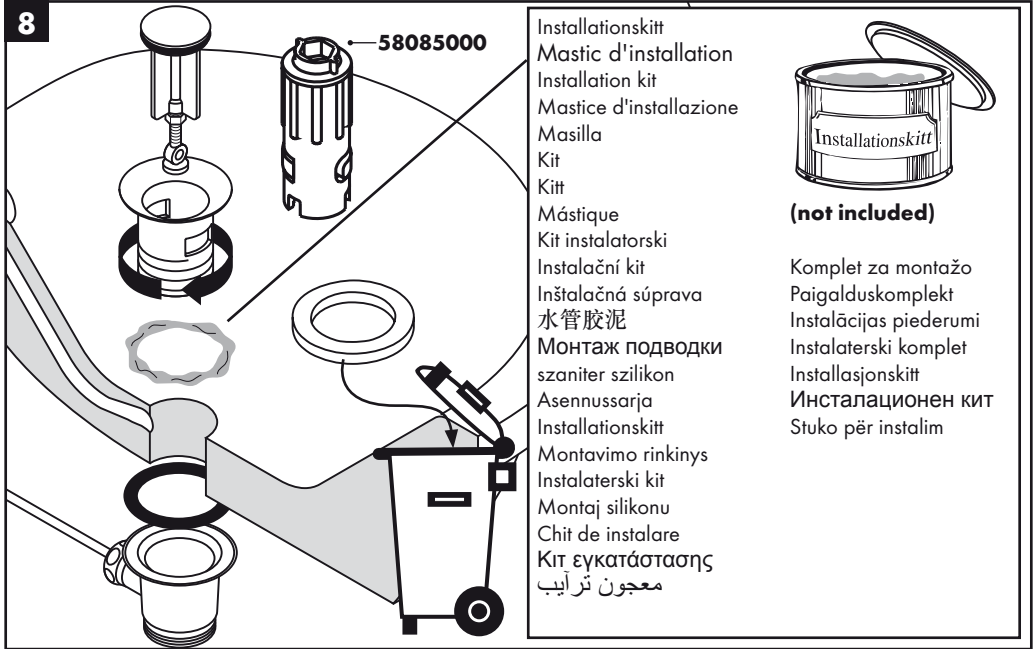
Starck 10120000

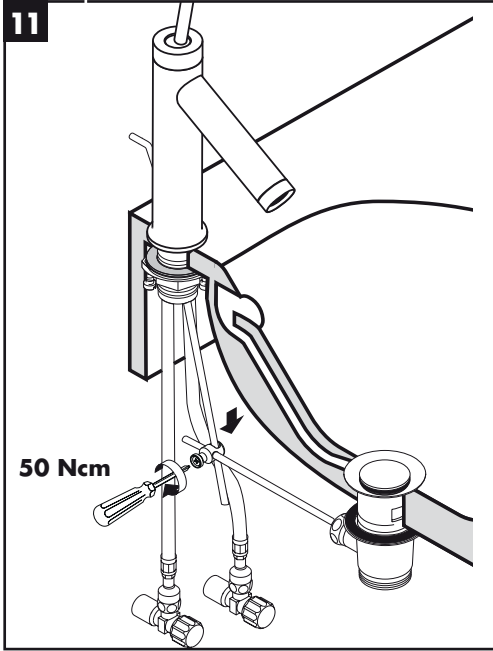
Starck 10129000





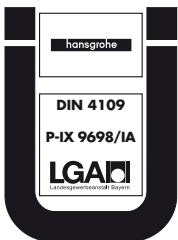




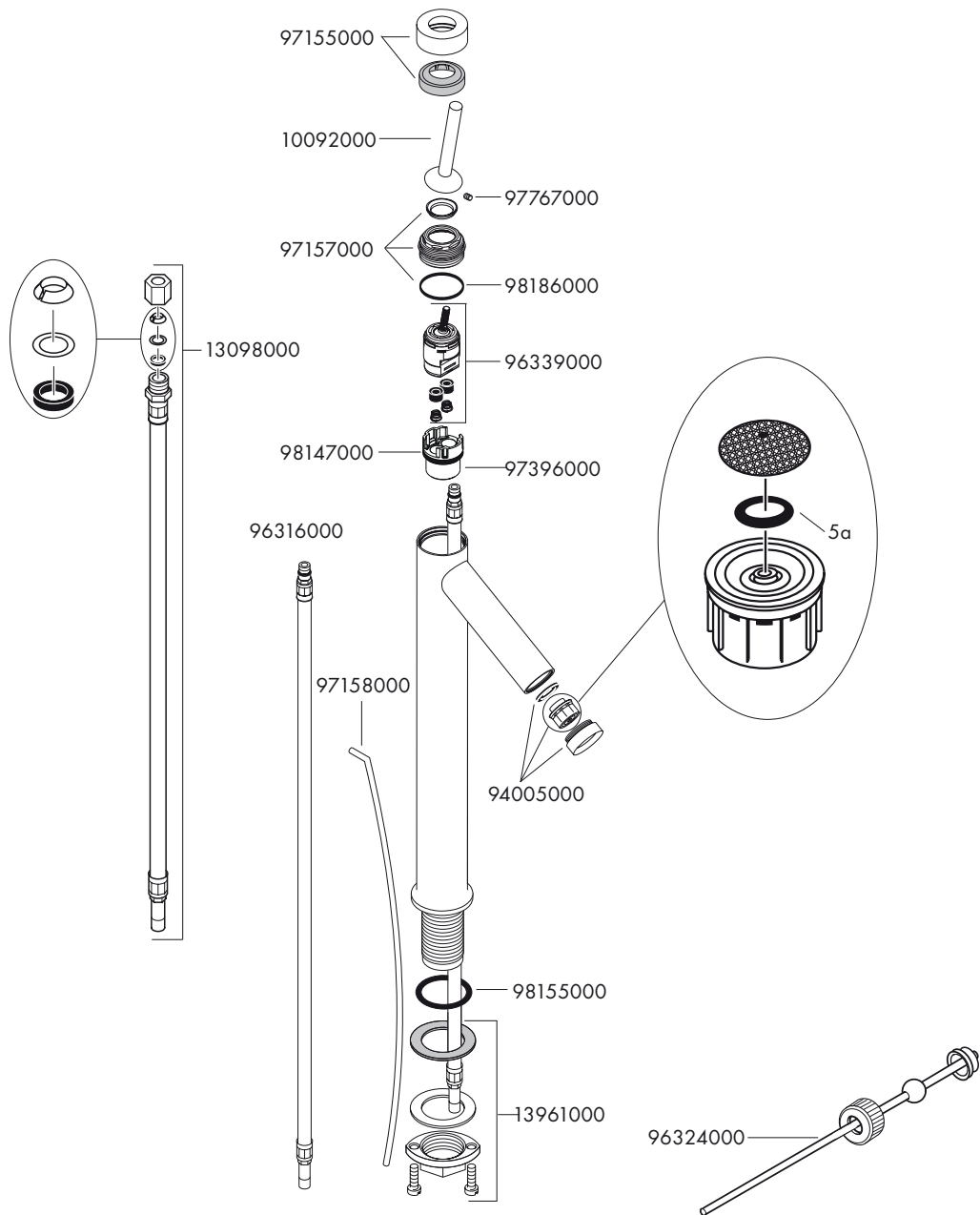


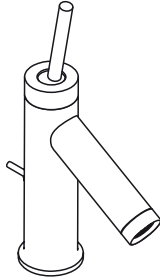
Prüfzeichen / Classification acoustique et débit / Test certificate / Segno di verifica /
 Marca de verificación / Keurmerk / Godkendelse / Marca de controlo / Znak jakości /
 zkušební značka / Osvedčenie o skúške / 检验标记 / Знак технического контроля / Vizsgajel /
 Koestusmerkki / Testsigill / Bandyto pažyma / Oznaka testiranja / Kontrol işareti /
 Certificat de testare / Σήμα ελέγχου / شهادة اختبار / Preskusni znak / Kontrollsertifikaat /
 Pārbaudes zīme / Ispitni znak / Prøveemerke / Контролен знак / Shenja e kontrollit

	P-IX	DVGW	SVGW	ACS	WRAS	KIWA	NF
10120000	P-IX 9698/IA	DVGW BT0622	X	X	X	X	
10129000	P-IX 9698/IA	DVGW BT0622		X			

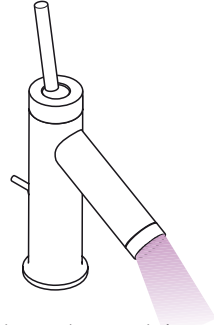


Serviceiteile / Spare parts / Parti di ricambio / Repuestos / Service onderdelen / Reservedele / Peças de substituição / Części serwisowe / Servisní díly / Servisné diely / 备用零件 / Комплект / Tartozékok / Varaosat / Reservdelar / Atsarginės dalys / Rezervni djelovi / Yedek Parçalar / Piese de schimb / Ανταλλακτικά / قطع الغيار / Rezervni deli / Varuosad / Rezerves daļas / Rezervni delovi / Servicedeler / Сервисни части / Pjesët e servisit

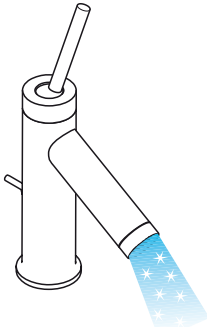




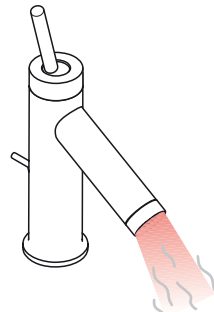
schließen / fermé / close / chiudere / cerrar / sluiten /
lukke / fechar / zamknąć / zavřít / uzavrieť / 关 / закрыть /
bezárás / sulkeminen / stänga / uždaryti / Zatvaranje /
kapatmak / închide / κλειστό / إغلاق / zapreti / sulgege /
aizvērt / zatvori / lukke / затваряне / mbylle



öffnen / ouvert / open / aperto / abierto / open / åbne /
abrir / otworzyć / otevřít / otvorit / 开 / открыть /
nyitás / avaaminen / öppna / atidaryti / Otvaranje / açmak /
deschide / ανοικτό / فتح / odpreti / avage / atvērt /
otvoriti / åpne / отваряне / hare



kalt / froid / cold / freddo / frío / koud / koldt / fria / zimna /
studená / studená / 冷 / холодная / hideg / kylmä / kallt /
šaltas / Hladno / soğuk / rece / κρύο / بارد / mrzlo / külm /
auksts / hladno / kaldt / студено / i ftohtë



warm / chaud / hot / caldo / caliente / warm / varmt /
quente / ciepła / teplá / teplá / 热 / горячая / meleg /
lämmin / varmt / karštas / Vruća voda / sıcak / cald /
Ζεστό / ساخن / toplo / kuum / karsts / topla / varm /
topno / i ngrohtë

DE Mit QuickClean, der manuellen Reinigungsfunktion können die Strahlformer durch einfaches rubbelen vom Kalk befreit werden.

FR La pomme de douche est équipée de QuickClean, le système anticalcaire manuel. Les dépôts de calcaire s'enlèvent en frottant avec un doigt ou avec une éponge sur les ouvertures de jets élastiques.

EN The QuickClean cleaning function only needs a small manual rub over to remove the lime scale from the spray channels.

IT Con QuickClean, la funzione anticalcare manuale, i diffusori del getto possono essere liberati da calcare con un semplice strofinamento.

ES QuickClean, la función de limpieza manual, permite quitar la cal simplemente frotando los ejectores.

NL Met QuickClean, de handmatige reinigingsfunctie, kunnen de straalopeningen door het met de hand wegwrijven van kalk, gereinigd worden.

DK Med QuickClean, den manuelle rengøringsfunktion kan strålekanalerne let renses for kalk - der skal blot gnubbes!

PT O sistema de limpeza QuickClean requer apenas uma ligeira passagem com a mão para remover os depósitos de calcário do emulsor.

PL Funkcja QuickClean wymaga jedynie delikatnego potarcia dłonią, aby usunąć ewentualne osady kamienia wapiennego.

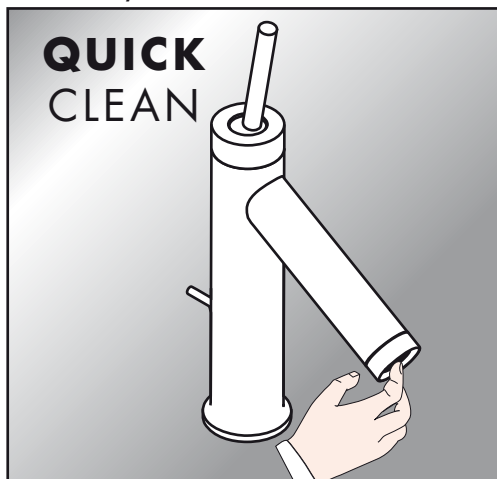
CS S ruční čisticí funkcí QuickClean stačí jednoduché odstranění vodního kamene prsty z trysek kotouče tvarujícího proud vody.

SK Čistiaca funkcia QuickClean, stačí na jednoduché odstránenie vodného kameňa prstami z trysiek kotúča tvarujúceho prúd vody.

ZH 有了QuickClean, 手工清洁功能, 要去掉喷头上的水垢, 只需简单地搓除即可。

RU система QuickClean позволяет удалять известковые отложения, достаточно провести по эластичной поверхности аэратора пальцем, как известковые отложения будут удалены.

HU A QuickClean manuális tisztítófunkciónak köszönhetően a vízsugárnyílások egyszerű ledörzsöléssel megtisztíthatóak a vízkőtől.



FI QuickClean -käsitoiminen kalkinpoistojärjestelmä on helppo käyttää: hiero sormella ja vedentulo on taas esteetön.

SV Med QuickClean, den manuella rengöringsfunktionen, är det lätt att befria strålekanalerna från kalk - de ska bar gnuggas.

LT "QuickClean" valymo funkcija apsaugo nuo apkalėjimo. Užtenka pirštu nubraukti atsiradusius nešvarumus nuo srovės angų.

HR QuickClean - ručni sustav za čišćenje omogućuje jednostavnim trljanjem odstranjivanje kamena sa rupica prskalice tuša.

TR QuickClean, üründe bulunan bir temizleme fonksiyonudur. Basit bir ovuşturma ile spray modüllerdeki kireci çözer.

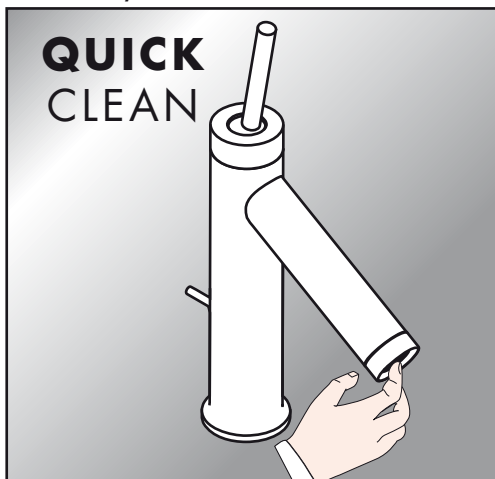
RO Cu ajutorul sistemului QuickClean puteți să îndepărtați depunerile de calcar de pe diferitele duze de jet de apă prin frecare.

EL Με QuickClean, τη λειτουργία καθαρισμού με το χέρι, μπορούν να απομακρυνθούν με απλό τρίψιμο τα άλατα από τα κανάλια του καταιονιστήρα.

AR وباستخدام برنامج التنظيف "QuickClean" الذي يتميز بخاصية التنظيف الآلي، يمكن تنظيف وحدات دفع المياه من الجير عن طريق حكها برفق.

SL Z QuickClean, ročno čistilno funkcijo, lahko s šob očistimo vodni kamen tako, da šobe enostavno podrgnemo.

- ET** Käsitsi puhastamise funktsiooni QuickClean puhul on vajalik vaid kerge ülehõõrumine, eemaldamaks dušikanalitest kattakivi.
- LV** QuickClean attīrīšanas funkcija - strūkļas kanāliņi vienkāršas manuālas berzes rezultātā tiek attīrīti no kaļķa.
- SR** QuickClean - ručni sistem za čišćenje omogućuje odstranjivanje kamenca s rupica uobličavača mlaza, jednostavnim trljanjem.
- NO** Med Quiclean, den manuelle rengjøringsfunksjonen, kan stråleformere renses for kalk ved hjelp av enkel gnikking.
- BG** С QuickClean, ръчната функция за почистване, приспособленията за оформяне на струята могат да се почистват от варовика с просто разтъркване.
- SQ** Me QuickCleanit®, funksionin manual të pastrimit mund të hiqen mbetjet gëlqerore me fërkim të thjeshtë nga formuesit e currilit.





hansgrohe

Hansgrohe · Postfach 1145 · D-77761 Schiltach · Telefon +49 (0) 78 36/51-1282 · Telefax +49 (0) 7836/511440
E-Mail: info@hansgrohe.com · Internet: www.hansgrohe.com

08/2009
9.05024.03