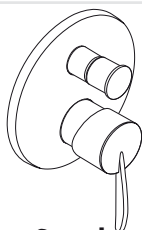
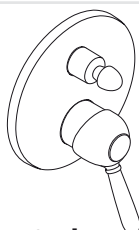


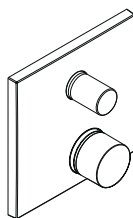
Montageanleitung



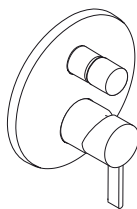
Starck
10415XXX
10417XXX



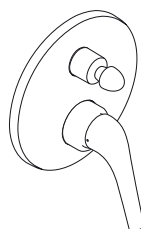
Carlton
17415XXX
17417XXX



Massaud
18455000
18457000



Steel
35425800
35427800

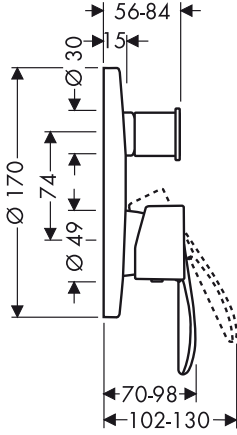


Terrano
37455XXX
37417XXX

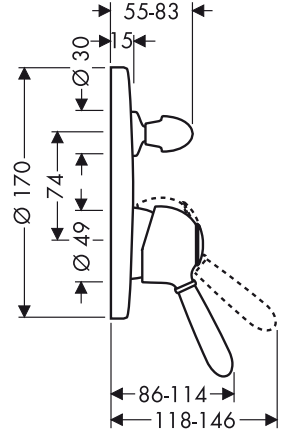
AXOR[®]

hansgrohe

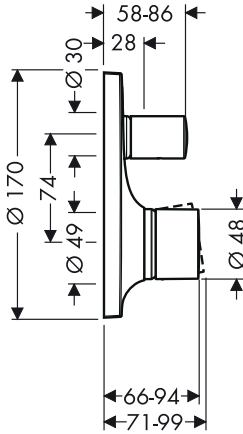
Starck
10415XXX /
10417XXX



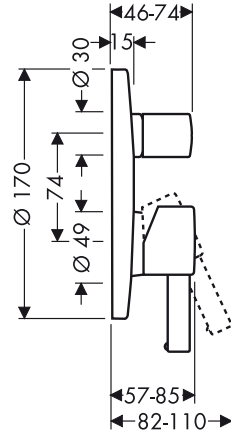
Carlton
17415XXX /
17417XXX



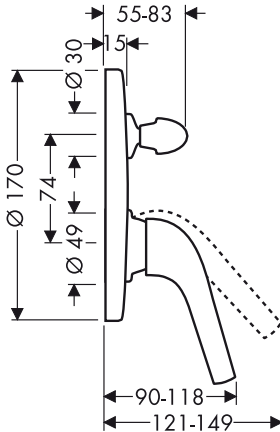
Massaud
18455000
18457000



Steel
35425800 /
35427800



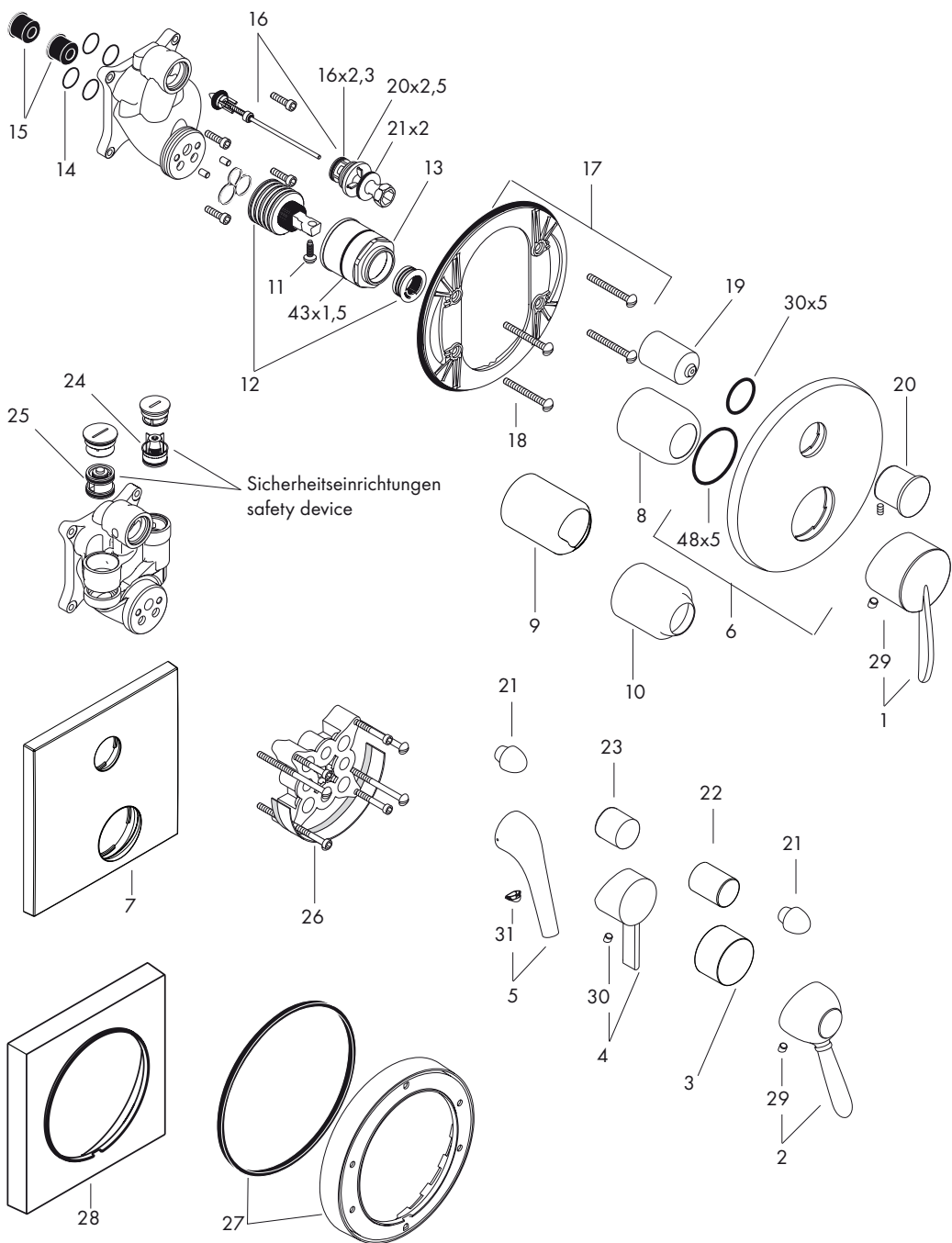
Terrano
37455XXX /
37417XXX

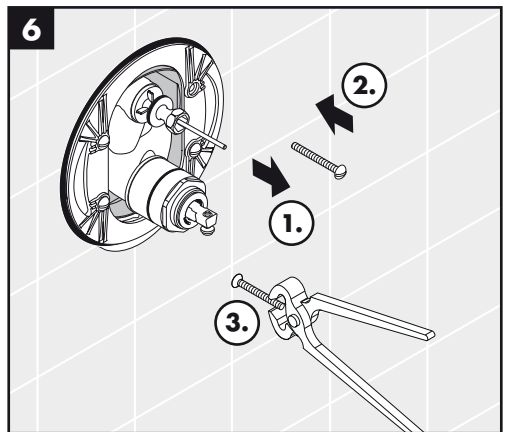
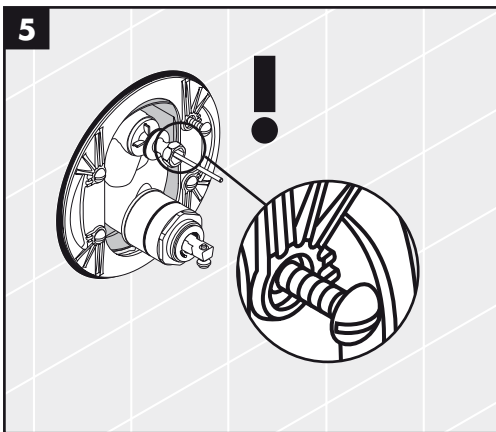
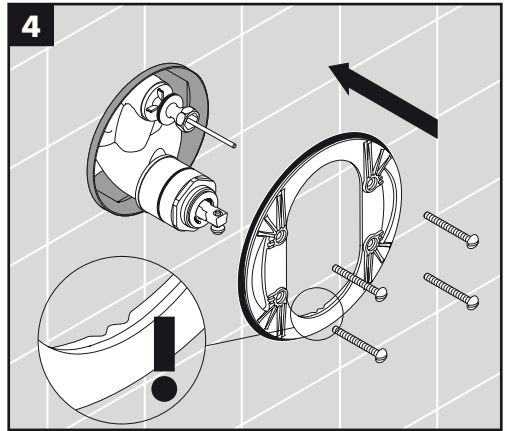
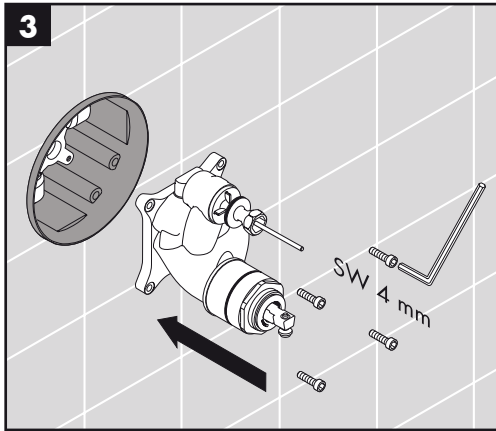
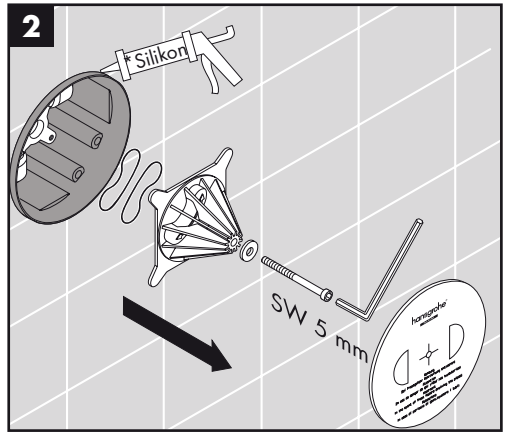
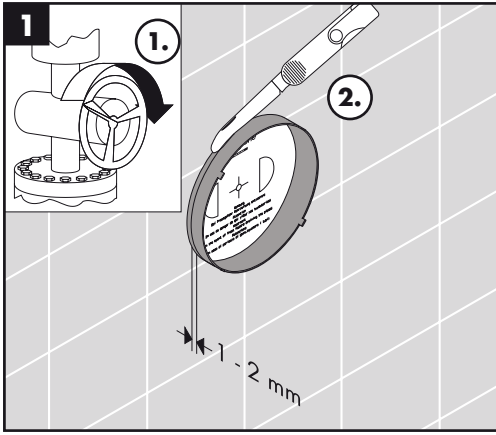


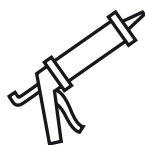
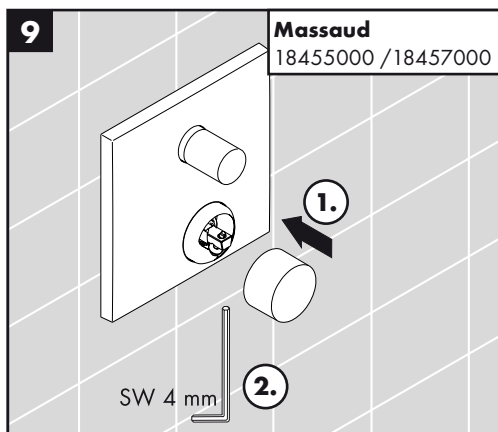
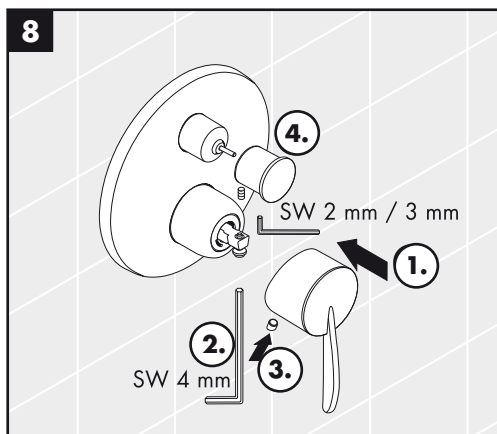
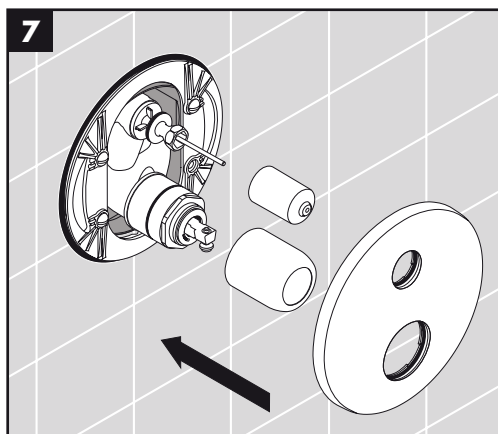
10415XXX/17415XXX/
18455000/35425800/
37455XXX



10417XXX/17417XXX/
18457000/35427800/
37417XXX







- * Silikon (essigsäurefrei!)
- * Silicone (sans acide acétique!)
- * Silicone (free from acetic acid!)
- * Silicone (esente da acido acetico!)
- * Silicona (¡libre de ácido acético!)
- * Silicone (azijnzuurvrij!)

- * Silikone (eddikesyre-fri)
- * Silicone (sem ácido acético)
- * Silikon (neutralny)
- * Silikon (bez kyseliny octové!)
- * Silikon (bez kyseliny octovej!)
- * 硅胶 (不含醋酸)
- * Силикон (не содержит уксусной кислоты!)
- * Szilikon (ecetsavmentes!)
- * Silikoni (etikahappovapaa!)
- * Silikon (fri från ättiksyra!)

- * Silikonas (be acto rūgšties!)
- * Silikon (ne sadrži kiseline)
- * Silikon (asetik asit içermeyen)
- * Silikon (fără acid acetic!)
- * Σιλικόνη (δίχως οξικό οξύ!)
- * سيليكون (خالى من حمض الخليك!)

- * Silikon (brez ocetne kisline)
- * Silikoon (äädikhappeta!)
- * Silikons (etiķskābi nesaturošs!)
- * Silikon (ne sadrži sirĕtnu kiselinu!)
- * Silikon (uten eddikesyre)
- * Силикон (без оцетна киселина!)
- * Silikon (pa acid uthulle!)

Achtung! Die Armatur muss nach den gültigen Normen montiert, gespült und geprüft werden.

Bedienung

Durch Ziehen am Griff wird der Mischer geöffnet.
Schwenkung nach links = warmes Wasser,
nach rechts = kaltes Wasser
Umstellen zur Handbrause durch Ziehen am Umstellerknopf. Die Rückstellung erfolgt nach Schließen des Griffes automatisch.

Technische Daten

Betriebsdruck:	max. 1 MPa
Empfohlener Betriebsdruck:	0,1 - 0,5 MPa
Prüfdruck:	1,6 MPa
(1 MPa = 10 bar = 147 PSI)	
Heißwassertemperatur:	max. 80° C
Empfohlene Heißwassertemperatur:	65° C
Abgang Wanne bei 0,3 MPa:	ca. 30 l/min
Abgang Brause bei 0,3 MPa:	ca. 24 l/min

Hansgrohe Einhandmischer können in Verbindung mit hydraulisch und thermisch gesteuerten Durchlauferhitzern eingesetzt werden, wenn der Fließdruck mindestens 0,15 MPa beträgt.

Einhandmischer mit Warmwasserbegrenzung, Justierung siehe Seite 59.

In Verbindung mit Durchlauferhitzern darf keine Warmwassersperre eingebaut sein!

Da bei einem Defekt der Funktionsteile Wasser an der ibox austreten kann, muss die ibox über der Wanne montiert werden, damit austretendes Wasser in die Wanne abfließen kann!

Wartung

10417XXX/17417XXX/18457000/35427800/
37417XXX: Die Sicherheitseinrichtungen müssen gemäß DIN EN 1717 regelmäßig in Übereinstimmung mit nationalen oder regionalen Bestimmungen (DIN 1988 einmal jährlich) auf ihre Funktion geprüft werden.

Serviceteile (siehe Seite 3)

1	Griff Starck	10492XXX
2	Griff Carlton	17092XXX
3	Griff Massaud	18492000
4	Griff Steel	35093800
5	Griff Terrano	37491XXX
6	Rosette	96453XXX
7	Rosette Massaud	98733000
8	Kugelrosette	95010XXX
9	Kugelrosette Massaud	98684000
10	Umsteller kpl.	96348XXX
11	Sicherungsschraube	96059000
12	Kartusche kpl.	92730000
13	Mutter	95007000
14	O-Ring 13x2	98128000
15	Schalldämpfer (2)	94073000
16	Umsteller kpl.	95014000
17	Trägerrosette	96447000
18	Trägerschrauben (4)	96454000
19	Umstellerhülse	96448XXX
20	Zugknopf Starck	96934XXX
21	Zugknopf Carlton / Terrano	95013XXX
22	Zugknopf Massaud	96473000
23	Zugknopf Steel	96731800
24	Rückflussverhinderer	96655000
25	Rohrbelüfter	96753000
26	Verlängerung 25 mm	13595000
27	Verlängerung 22 mm	13596XXX
28	Verlängerung 22 mm Massaud	97407000
29	Griffstopfen	96338000
30	Griffstopfen	96681000
31	Griffstopfen	96347000

XXX = Farbcodierung

000	chrom
090	chrom/gold-optik
120	chrom/Porzellan
800	edelstahl-optik
810	satinox

Deutsch

Störung	Ursache	Abhilfe
Armatur schwergängig	- Kartusche defekt, verkalkt	- Kartusche austauschen
Armatur tropft	- Kartusche defekt, Ablagerungen	- Kartusche austauschen
Umsteller funktioniert nicht	- Zu geringer Wasserdruck - Umsteller defekt	- Wasserdruck erhöhen - Umsteller austauschen
Zu niedere Warmwassertemperatur, kein Kaltwasser. Durchlauferhitzer springt an, wenn Kaltwasser angewählt wird.	- Warmwasserbegrenzung falsch eingestellt - Kreuzfluss	- Warmwasserbegrenzung einstellen - Kartusche austauschen

Attention! La robinetterie doit être installée, rincée et contrôlée conformément aux normes valables.

Instructions de service

En levant ou en baissant l'étrier de commande on actionne l'ouverture ou la fermeture du mitigeur.

En tournant sur la droite = eau froide, en tournant sur la gauche = eau chaude.

Pour l'inversion en douchette tirer le bouton au-dessus de l'étrier. L'inverseur revient automatiquement après la fermeture de l'eau.

Informations techniques

Pression max. de service autorisée:	1 MPa
Pression de service conseillée:	0,1 - 0,5 MPa
Pression maximum de contrôle:	1,6 MPa
(1 MPa = 10 bars = 147 PSI)	
Température max. d'eau chaude:	80° C
Température recommandée:	65° C
Débit à 0,3 MPa:	env. 30/ 24 l/min

Les mitigeurs monocommandes Hansgrohe fonctionnent également en association à des chauffe-eau à commande hydraulique ou thermique à condition que la pression soit au minimum de 0,15 MPa.

Mitigeur avec limitation de la température: pour le réglage voir page 59.

Ne pas monter d'arrêt d'eau chaude avec un raccordement à un chauffe-eau instantané.

Parce que l'eau pourrait fuir de l'ibox pour une défaillance des pièces de fonctionnement, l'ibox doit être monter au dessus de la baignoire pour que la fuite puisse s'écouler dans la baignoire.

Entretien

10417XXX/17417XXX/18457000/35427800/
37417XXX: Les clapets anti-retour doivent être examinés régulièrement conformément à la norme EN 1717 ou conformément aux dispositions nationales ou régionales quant à leur fonction (au moins une fois par an).

Pièces détachées (voir pages 3)

1	poignée Starck	10492XXX
2	poignée Carlton	17092XXX
3	poignée Massaud	18492000
4	poignée Steel	35093800
5	poignée Terrano	37491XXX
6	rosace	96453XXX
7	rosace Massaud	98733000
8	rosace	95010XXX
9	rosace Massaud	98684000
10	rosace Terrano	96348XXX
11	vis	96059000
12	cartouche cpl.	92730000
13	écrou	95007000
14	joint torique 13x2	98128000
15	silencieux (2)	94073000
16	inverseur cpl.	95014000
17	support de rosace	96447000
18	vis du support(4)	96454000
19	douille d`inverseur	96448XXX
20	bouton d`inverseur Starck	96934XXX
21	bouton d`inverseur Carlton / Terrano	95013XXX
22	bouton d`inverseur Massaud	96473000
23	bouton d`inverseur Steel	96731800
24	clapet anti-retour	96655000
25	disconnecteur	96753000
26	jeu de rallonge 25 mm	13595000
27	jeu de rallonge 22 mm	13596XXX
28	jeu de rallonge 22 mm Massaud	97407000
29	cache vis	96338000
30	cache vis	96681000
31	cache vis	96347000

XXX = Couleurs

000	chromé
090	chromé/or l'optique
120	chromé/couleur porcelaine
800	aspect acier inox
810	satinox

Dysfonctionnement	Origine	Solution
Dureté de fonctionnement	- Cartouche défectueuse, entartrée	- Changer le cartouche
Le mitigeur goutte	- Cartouche défectueuse, entartrée	- Changer le cartouche
L'inverseur ne fonctionne pas	- Pression d'alimentation insuffisante - Inverseur défectueux	- Augmenter la pression d'alimentation - Changez l'inverseur
Température d'eau chaude trop basse, pas d'eau froide Le chauffe eau instantané met en route quand on puise de l'eau froide.	- Limiteur de température mal positionné - Flux inversé	- Positionner le limiteur de température - Changer le cartouche

Attention! The fitting must be installed, flushed and tested after the valid norms.

Operation

The mixer is actuated by lifting the lever head.

Swivel to the left = hot water,
swivel to the right = cold water.

The flow is changed from bath to shower function by pulling the knob at the upper side of the spout. After shutting off the water flow, the mixer returns automatically to the bath function.

Technical Data

Operating pressure:	max. 1 MPa
Recommended operating pressure:	0.1 - 0.5 MPa
Test pressure:	1.6 MPa
(1 MPa = 10 bars = 147 PSI)	
Hot water temperature:	max. 80° C
Recommended hot water temp.:	65° C
Rate of flow 0.3 MPa:	approx. 30/24 l/min

Hansgrohe single lever mixers can be used together with hydraulically and thermally controlled continuous flow heaters if the flow pressure is at least 0.15 MPa.

To adjust the hot water limiter on single lever mixers, please see page 59.

Don't install a hot-water-barrier in combination with flow-heater!

Install the ibox always above the bath-tup. If parts of the ibox will broken, the water can flow in there!

Maintenance

10417XXX/17417XXX/18457000/35427800/
37417XXX: The safety device must be checked regularly according to DIN EN 1717 in accordance with national or regional regulations (at least once a year).

Spare parts (see page 3)

1	handle Starck	10492XXX
2	handle Carlton	17092XXX
3	handle Massaud	18492000
4	handle Steel	35093800
5	handle Terrano	37491XXX
6	face plate	96453XXX
7	face plate Massaud	98733000
8	flange	95010XXX
9	flange Massaud	98684000
10	flange Terrano	96348XXX
11	locking screw for handle	96059000
12	cartridge cpl.	92730000
13	nut	95007000
14	o-ring 13x2	98128000
15	noise reduction(2)	94073000
16	selector assy	95014000
17	sub plate	96447000
18	fixing screw (4)	96454000
19	sleeve	96448XXX
20	diverter knob Starck	96934XXX
21	diverter knob Carlton /Terrano	95013XXX
22	diverter knob Massaud	96473000
23	diverter knob Steel	96731800
24	non return valve	96655000
25	vacuum breaker	96753000
26	extension 25 mm	13595000
27	extension 22 mm	13596XXX
28	extension 22 mm Massaud	97407000
29	screw cover	96338000
30	screw cover	96681000
31	screw cover	96347000

XXX = Colors

000	chrome plated
090	chrome plated/gold optic
120	chrome plated/porcelain colour
800	stainless steel optic
810	satinox

Fault	Cause	Remedy
Mixer stiff	- Cartridge defective, calcified	- Exchange cartridge
Mixer dripping	- Cartridge defective, sedimentation	- Exchange cartridge
Diverter not operating	- Water pressure to low - Diverter defective	- Increase water pressure - Exchange diverter
Hot water temperature too low, no cold water. Instantaneous water heater starts up when cold water is selected.	- Hot water limiter incorrectly set - Crossflow	- Set hot water limiter - Exchange cartridge

Attenzione! La rubinetteria deve essere installata, pulita e testata secondo le istruzioni riportate.

Uso

Il miscelatore si apre tirando la maniglia a forma di staffa.

Rotazione verso sinistra = acqua calda,

rotazione verso destra = acqua fredda.

Dati tecnici

Pressione d'uso:	max. 1 MPa
Pressione d'uso consigliata:	0,1 - 0,5 MPa
Pressione di prova:	1,6 MPa
(1 MPa = 10 bar = 147 PSI)	
Temperatura dell'acqua calda:	max. 80° C
Temp. dell'acqua calda consigliata:	65° C
Portata in erogazione:	30/24 l/min
	0,3 MPa

I miscelatori Hansgrohe possono venire usati con caldaie a "bassa pressione" se la pressione del flusso è almeno di 0,15 MPa.

Regolazione del limitatore di erogazione di acqua calda dei miscelatori monocomando, vedere pagina 59.

Non installare alcuna valvola antiriflusso sull'adduzione dell'acqua calda.

Installare sempre l'ibox sopra alla vasca o al piatto doccia, poiché in caso di fuoriuscita d'acqua questa verrà convogliata allo scarico.

Manutenzione

10417XXX/17417XXX/18457000/35427800/

37417XXX: La valvola di non ritorno deve essere controllata regolarmente come da DIN EN 1717, secondo le normative nazionali e regionali (almeno una volta all'anno).

Parti di ricambio (vedi pagg. 3)

1	maniglia Starck	10492XXX
2	maniglia Carlton	17092XXX
3	maniglia Massaud	18492000
4	maniglia Steel	35093800
5	maniglia Terrano	37491XXX
6	copertura	96453XXX
7	copertura Massaud	98733000
8	cappuccio	95010XXX
9	cappuccio Massaud	98684000
10	cappuccio Terrano	96348XXX
11	avvitare di sicurezza	96059000
12	cartuccia completa	92730000
13	ghiera di fissaggio	95007000
14	o-ring 13x2	98128000
15	sorbente acustico (2)	94073000
16	deviatore completo	95014000
17	vite portante	96447000
18	copertura portante (4)	96454000
19	cappuccio	96448XXX
20	pomello deviatore Starck	96934XXX
21	pomello deviatore Carlton / Terrano	95013XXX
22	pomello deviatore Massaud	96473000
23	pomello deviatore Steel	96731800
24	valvola antiriflusso	96655000
25	valvola antiriflusso	96753000
26	prolunga 25 mm	13595000
27	prolunga 22 mm	13596XXX
28	prolunga 22 mm Massaud	97407000
29	tappino	96338000
30	tappino	96681000
31	tappino	96347000

XXX = Trattamento

000	cromato
090	cromo/dorato ottica
120	cromo/porcellana
800	acciaio inox acciaio
810	satinox

Problema	Possibile causa	Rimedio
Miscelatore duro	- Cartuccia difettosa	- Sostituire la cartuccia
Miscelatore gocciola	- Cartuccia difettosa	- Sostituire la cartuccia
Deviatore non funziona	- Pressione d'acqua troppo bassa - Deviatore difettoso	- Alzare la pressione d'acqua - Sostituire deviatore
Temperatura dell'acqua calda troppo bassa, niente acqua fredda, caldaia istantanea si accende quando si seleziona acqua fredda	- Limitazione dell'acqua calda regolata male - Flusso incrociato	- Regolare la limitazione dell'acqua calda - Sostituire la cartuccia

Atención! El grifo tiene que ser instalado, probado y testado, según las normas en vigor.

Manejo

El mezclador se abre levantando la manecilla.
Giro hacia la izquierda = agua caliente,
giro hacia la derecha = agua fría.

Datos técnicos

Presión en servicio: max. 1 MPa
Presión recomendada en servicio: 0,1 - 0,5 MPa
Presión de prueba: 1,6 MPa
(1 MPa = 10 bares = 147 PSI)
Temperatura del agua caliente: max. 80° C
Temp. recomendada del agua caliente: 65° C
Caudal máximo 0,3 MPa: 30/24 l/min

Los mezcladores Hansgrohe pueden ser utilizados junto con calentadores instantáneos de agua que sean manejados de manera hidráulica o térmica, siempre que la presión del caudal ascienda a un mínimo de 0,15 MPa.

Mezclador monomando con limitación del caudal de agua caliente; ajuste ver página 59.
No instalar un bloqueador de agua caliente en combinación con un calentador instantáneo.

Instalar el ibox siempre por encima de la bañera ya que, si se rompiera alguna pieza del ibox, el agua estaría contenida.

Mantenimiento

10417XXX/17417XXX/18457000/35427800/
37417XXX: Las válvulas anti-retorno tienen que ser controladas regularmente según la norma DIN EN 1717, en acuerdo con las regulaciones nacionales o regionales (una vez al año, por lo menos).

Repuestos (ver página 3)

1	Mando Starck	10492XXX
2	Mando Carlton	17092XXX
3	Mando Massaud	18492000
4	Mando Steel	35093800
5	Mando Terrano	37491XXX
6	Embellecedor	96453XXX
7	Embellecedor Massaud	98733000
8	Florón	95010XXX
9	Florón Massaud	98684000
10	Florón Terrano	96348XXX
11	Tornillo	96059000
12	Cartucho completo	92730000
13	Tuerca	95007000
14	Junta toroidal 13x2	98128000
15	Silenciador (2)	94073000
16	Inversor	95014000
17	Florón portador	96447000
18	Tornillo portador (4)	96454000
19	Carcasa del inversor	96448XXX
20	Tirador inversor Starck	96934XXX
21	Tirador inversor Carlton / Terrano	95013XXX
22	Tirador inversor Massaud	96473000
23	Tirador inversor Steel	96731800
24	Válvula antirretorno	96655000
25	Válvula antirretorno	96753000
26	Prolongación 25 mm	13595000
27	Prolongación 22 mm	13596XXX
28	Prolongación 22 mm Massaud	97407000
29	Tapón	96338000
30	Tapón	96681000
31	Tapón	96347000

XXX = Acabados

000	cromado
090	cromo/oro óptica
120	cromo/color porcelana
800	acero especial
810	satinox

Problema	Causa	Solución
Manecilla va dura	- Cartucho calcificado / dañado	- Cambiar el cartucho
Grifo pierde agua	- Cartucho dañado	- Cambiar el cartucho
Inversor no funciona	- Falta presión - Inversor defecto	- Aumentar presión - Cambiar inversor
Temperatura del agua demasiado baja no hay agua fría calentador se dispara al abrir agua fría	- Tope de agua caliente mal - Flujo cruzado	- Ajustar tope - Cambiar el cartucho

Let op! Leidingen doorspoelen volgens Norm. De mengkraan vervolgens monteren en controleren.

Bediening

Door het bedienen van de beugelgreep wordt de mengkraan geopend.

Naar links bewegen = warm water,
naar rechts = koud water.

Technische gegevens

Werkdruk:	max. 1 MPa
Aanbevolen werkdruk:	0,1 - 0,5 MPa
Getest bij:	1,6 MPa
(1 MPa = 10 bar = 147 PSI)	
Temperatuur warm water:	max. 80° C
Aanbevolen warm water temp.:	65° C
Doorstroomcapaciteit (0,3 MPa):	30/24 l/min

Hansgrohe ééngreepsmengkranen kunnen samen met hydraulisch en thermisch gestuurde geisers gebruikt worden indien de uitstroomdruk min. 0,15 MPa bedraagt.

Eéngreepsmengkranen met warmwaterbegrenzing, instelling zie blz. 59.

In combinatie met doorstroomtoestellen mag geen warm water afsluiter geplaatst zijn.

Bij een defect functiedeel kan mogelijk water uit de ibox weglopen. Daarom moet de ibox boven het bad gemonteerd worden. Het lekwater wordt dan in het bad afgevoerd!

Onderhoud

10417XXX/17417XXX/18457000/35427800/
37417XXX: Keerklappen moeten volgens DIN EN 1717 regelmatig en volgens plaatselijk geldende eisen op het functioneren gecontroleerd worden. (Tenminste een keer per jaar)

Service onderdelen (zie blz. 3)

1	greep Starck	10492XXX
2	greep Carlton	17092XXX
3	greep Massaud	18492000
4	greep Steel	35093800
5	greep Terrano	37491XXX
6	rozet	96453XXX
7	rozet Massaud	98733000
8	kogelrozet	95010XXX
9	kogelrozet Massaud	98684000
10	kogelrozet Terrano	96348XXX
11	borgschroef	96059000
12	kardoes kompl.	92730000
13	moer	95007000
14	o-ring 13x2	98128000
15	slagdemper (2)	94073000
16	omstelling kompl.	95014000
17	rozetdrager	96447000
18	drager-schroef (4)	96454000
19	omstelhuls	96448XXX
20	trekknop Starck	96934XXX
21	trekknop Carlton / Terrano	95013XXX
22	trekknop Massaud	96473000
23	trekknop Steel	96731800
24	terugslagklep	96655000
25	beluchter	96753000
26	verlengstuk 25 mm	13595000
27	verlengstuk 22 mm	13596XXX
28	verlengstuk 22 mm Massaud	97407000
29	greepstopje	96338000
30	greepstopje	96681000
31	greepstopje	96347000

XXX = Kleuren

000	verchromd
090	chrom/verguld-look
120	chrom/porselein
800	RVS-look
810	satinox

Storing

Storing	Oorzaak	Oplossing
Bediening zwaar	- Kardoes defect of verkalkt	- Kardoes uitwisselen
Mengkraan lekt	- Kardoes defect of vervuild	- Kardoes uitwisselen
Omstelling functioneert niet	- Waterdruk te laag - Omstelling defect	- Waterdruk verhogen - Omstelling uitwiss
Warmwater temperatuur te laag, geen koud water.	- Heetwaterbegrenzer verkeerd ingesteld	- Heetwaterbegrenzer instellen
Doorstroomtoestel springt aan wanneer koud water gekozen is.	- Kruisstroom	- Kardoes uitwisselen

Bemærk! Ifølge gældende regler, skal armaturet monteres, skylls igennem og afprøves.

Brugsanvisning

Ved at løfte grebbedet åbnes for vandet. Drej mod venstre for varmt vand og til højre for koldt vand.

Tekniske data

Driftstryk:	max 1 MPa
Anbefalet driftstryk:	0,1-0,5 MPa
Prøvetryk:	1,6 MPa
(1 MPa = 10 bar = 147 PSI)	
Varmtvandstemperatur:	max 80o C
Anbefalet varmtvandstemperatur:	65o C
Gennemstrømningskapacitet:	30/24 l/min 0,3 MPa

Hansgrohe 1-greb armaturer kan anvendes i forbindelse med hydraulisk- og termisk styrede gennemstrømningsvandvarmere ved et vandtryk på 0,15 MPa

1-greb armaturer med varmtvandsbegrænsning, justering se side 59.

Der må ikke indbygges varmtvandsspærre i forbindelse med gennemstrømningsvandvarmer!

Da der ved evt. defekt vil komme vand i i-boxen, skal denne monteres over karet, således at vandet ledes ned i karet!

Service

10417XXX/17417XXX/18457000/35427800/
37417XXX: Ifølge DIN EN 1717 skal gennemstrømningsbegrænsere i overensstemmelse med nationale regler afprøves regelmæssigt (mindst en gang om året).

Reserve dele (se s. 3)

1	Greb Starck	10492XXX
2	Greb Carlton	17092XXX
3	Greb Massaud	18492000
4	Greb Steel	35093800
5	Greb Terrano	37491XXX
6	Dækplade	96453XXX
7	Dækplade Massaud	98733000
8	Dækroset	95010XXX
9	Dækroset Massaud	98684000
10	Dækroset Terrano	96348XXX
11	Skrue	96059000
12	Kartusche	92730000
13	Møtrik	95007000
14	O-ring 13x2	98128000
15	Støjdæmper (2)	94073000
16	Omstilller	95014000
17	Monteringsplade	96447000
18	Monteringsskrue(4)	96454000
19	Dækroset til omstilller	96448XXX
20	Trykknapp Starck	96934XXX
21	Trykknapp Carlton / Terrano	95013XXX
22	Trykknapp Massaud	96473000
23	Trykknapp Steel	96731800
24	Kontraventil	96655000
25	Kontraventil	96753000
26	Forlængersæt 25 mm	13595000
27	Forlængersæt 22 mm	13596XXX
28	Forlængersæt 22 mm Massaud	97407000
29	Dækknap til greb	96338000
30	Dækknap til greb	96681000
31	Dækknap til greb	96347000

XXX = Overflade

000	Krom
090	Krom/guld optic
120	Krom/porcelæn
800	Stainless steel optic
810	satinox

Fejl	Årsag	Hjælp
Grebet går trægt	- Kartusche defekt, tilkalket	- Udskift kartusche
Armaturet drypper	- Kartusche defekt, tilkalket	- Udskift kartusche
Omstilller virker ikke	- For lavt vandtryk - Defekt omstilller	- Forøg vandtrykket - Udskift omstilleren
For lav varmtvandstemperatur. Ingen koldt vand.	- Varmtvandsbegrænsningen er forkert indstillet	- Indstil varmtvandsbegrænsningen - Udskift kartusche
Vandvarmeren starter, når der åbnes for det kolde vand.	- Kryds-flow	

Atenção! A misturadora deve ser instalada, purgada e testada de acordo com as normas em vigor.

Manuseamento

Levantar o manípulo para abrir a água.

Rodar para a esquerda = água quente, rodar para a direita = água fria.

O fluxo de água é desviado da banheira para o chuveiro ao puxar o manípulo colocado na parte superior da bica. Depois de fechar a água a misturadora volta automaticamente a debitar água pela bica.

Dados Técnicos

Pressão de funcionamento:	max. 1 MPa
Pressão de func. recomendada:	0,1 - 0,5 MPa
Pressão testada:	1,6 MPa
(1 MPa = 10 bar = 147 PSI)	
Temperatura da água quente:	max. 80° C
Temp. da água quente recomendada:	65° C
Caudal 0,3 MPa:	aprox. 30/24l/min

As misturadoras monocomando Hansgrohe podem ser utilizadas com esquentadores (de controlo térmico ou hidráulico) desde que a pressão de utilização seja, no mínimo, de 0,15 MPa.

Misturadora monocomando equipada com limitador de temperatura (vide pág. 59).

Não instalar um bloqueio de água quente em combinação com esquentador.

Instalar a ibox sempre sobre a banheira. No caso de haver algum defeito nas peças da ibox a água pode fluir para lá.

Manutenção

10417XXX/17417XXX/18457000/35427800/
37417XXX: As válvulas anti-retorno devem ser verificadas regularmente de acordo com a DIN EN 1717 segundo os regulamentos nacionais ou regionais (pelo menos uma vez por ano).

Falha	Causa	Solução
Misturadora perra	- Cartucho defeituoso, calcificado	- Substituir o cartucho
Misturadora a pingar	- Cartucho defeituoso	- Substituir o cartucho
Inversor não funciona	- Pressão da água muito baixa - Inversor defeituoso	- Aumentar a pressão da água - Substituir o inversor
Temperatura da água quente muito baixa, sem água fria. O esquentador dispara quando a água fria está seleccionada.	- O limitador de temperatura está incorrectamente colocado - Fluxos cruzados	- Regular o limitador de temperatura - Substituir o cartucho

Peças de substituição (ver página 3)

1	Manípulo Starck	10492XXX
2	Manípulo Carlton	17092XXX
3	Manípulo Massaud	18492000
4	Manípulo Steel	35093800
5	Manípulo Terrano	37491XXX
6	Espelho	96453XXX
7	Espelho Massaud	98733000
8	Espelho do manípulo	95010XXX
9	Espelho do manípulo Massaud	98684000
10	Espelho do manípulo Terrano	96348XXX
11	Parafuso	96059000
12	Cartucho compl.	92730000
13	Porca	95007000
14	O-ring 13x2	98128000
15	Redutor de ruído (2)	94073000
16	Inversor compl.	95014000
17	Sede	96447000
18	Parafusos de fixação (4)	96454000
19	Cápsula	96448XXX
20	Manípulo do inversor Starck	96934XXX
21	Manípulo do inversor Carlton / Terrano	95013XXX
22	Manípulo do inversor Massaud	96473000
23	Manípulo do inversor Steel	96731800
24	Válvula anti-retorno	96655000
25	Válvula anti-retorno	96753000
26	Crescente 25 mm	13595000
27	Crescente 22 mm	13596XXX
28	Crescente 22 mm Massaud	97407000
29	Tampa de parafuso	96338000
30	Tampa de parafuso	96681000
31	Tampa de parafuso	96347000

XXX = Acabamentos

000	cromado
090	cromado/ouro ótica
120	cromado/porcelana
800	aço imaculado ótica
810	satinox

Uwaga! Armatura musi być zamontowana, przepłukana i wypróbowana według obowiązujących norm.

Obsługa

Odchylenie uchwytu powoduje otwarcie mieszacza.
 Odchylenie w lewą stronę= ciepła woda,
 odchylenie w prawą stronę= zimna woda.
 Złączenie przepływu przez główkę prysznicową uzyskujemy przez pociągnięcie przełącznika. Ustawienie powrotne uzyskujemy automatycznie po zamknięciu mieszacza.

Dane techniczne

Ciśnienie robocze	max. 1 MPa
Zalecane ciśnienie robocze	0.1-0.5 MPa
Ciśnienie kontrolne	1.6 MPa
(1 MPa = 10 bary = 147 PSI)	
Temp. ciepłej wody	max. 80 °C
Zalecana temp. ciepłej wody	65 °C
Wyjście wanna przy 0.3 MPa	około 30 l/min
Wyjście prysznic przy 0.3 MPa	około 24 l/min

Mieszacze jednouchwytowe Hansgrohe mogą być stosowane w połączeniu z przepływowymi podgrzewaczami wody, sterowanymi hydraulicznie i termicznie, jeśli ciśnienie wody wynosi min. 0.15 MPa.

Ustawianie mieszaczy jednouchwytowych z ogranicznikiem przepływu str. 59.

W połączeniu z podgrzewaczami przepływowymi nie może być stosowany żaden ogranicznik przepływu.

W przypadku uszkodzenia jakichkolwiek elementów przepływająca woda może kapać z iboxa, dlatego też należy zamontować go nad wanną, dzięki czemu woda będzie mogła spływać do wanny.

Konserwacja

10417XXX/17417XXX/18457000/35427800/
 37417XXX: Zawory zwrotne muszą być, według normy DIN EN 1717 na regionalnych warunkach, kontrolowane (przynajmniej raz w roku).

Części serwisowe (zobacz str. 3)

1	Uchwyt Starck	10492XXX
2	Uchwyt Carlton	17092XXX
3	Uchwyt Massaud	18492000
4	Uchwyt Steel	35093800
5	Uchwyt Terrano	37491XXX
6	Rozeta	96453XXX
7	Rozeta Massaud	98733000
8	Rozeta kulowa	95010XXX
9	Rozeta kulowa Massaud	98684000
10	Rozeta kulowa Terrano	96348XXX
11	Śruba bezpieczeństwa	96059000
12	Wkład kpl.	92730000
13	Nakrętka	95007000
14	O-ring 13x2	98128000
15	Tłumik dźwięków (2)	94073000
16	Przełącznik	95014000
17	Rozeta nośna	96447000
18	Śruby rozety nośnej(4)	96454000
19	Tulejka przełączeniowa	96448XXX
20	Kulka przełącznika Starck	96934XXX
21	Kulka przełącznika Carlton / Terrano	95013XXX
22	Kulka przełącznika Massaud	96473000
23	Kulka przełącznika Steel	96731800
24	Zabezpieczenie przepływu zwrotnego	96655000
25	Zabezpieczenie przepływu zwrotnego	96753000
26	Zestaw przedłużeniowy 25 mm	13595000
27	Zestaw przedłużeniowy 22 mm	13596XXX
28	Zestaw przedłużeniowy 22 mm Massaud	97407000
29	Korek maskujący	96338000
30	Korek maskujący	96681000
31	Korek maskujący	96347000

XXX = kody wykończenia powierzchni

000	chrom
090	chrom/złoty szlachetna
120	chrom/porcelana
800	stal szlachetna
810	satinox

Usterka	Przyczyna	Pomoc
Ciężka praca uchwyty armatury	- Defekt wkładu, osady kamienia wapiennego	- Wymiana wkładu
Armatura cieknie	- Defekt wkładu, osady	- Wymiana wkładu
Przełącznik nie funkcjonuje	- Niewystarczające ciśnienie - zwiększyć ciśnienie	- Defekt przełącznika - Wymienić przełącznik
Za niska temp. ciepłej wody, brak zimnej wody.	- Złe ustawienie ograniczenia ciepłej wody	- Ustawić poprawnie ograniczenie ciepłej wody
Podgrzewacz przepływowy wyłącza się po wybraniu zimnej wody.	- Przepływ krzyżowy	- Wymiana wkładu

Pozor! Armatura se musí montovat, proplachovat a testovat podle platných norem!

Obsluha

Tažením za páku se baterie otevře. Naklonění doleva = teplá voda, doprava = studená voda.

Přestavení na ruční sprchu zatažením přepínacího knoflíku. Zpětné polohy se docílí po zavření páky automaticky.

Technická data

Provozní tlak:	max. 1 MPa
Doporučený provozní tlak:	0,1 - 0,5 MPa
Zkušební tlak:	1,6 MPa
(1 MPa = 10 barů = 147 PSI)	
Teplota teplé vody:	max. 80o C
Doporučená teplota teplé vody:	65o C
Výstup - vana při 0,3 MPa:	cca 30 l/min
Výstup - sprcha při 0,3 MPa:	cca 24 l/min

Pákové baterie Hansgrohe mohou být používány ve spojení s hydraulicky a teplotně řízenými průtokovými ohříváči, pokud tlak proudu činí alespoň 0,15 MPa.

Pákové baterie s omezením horké vody, seřízení viz strana 59.

Ve spojení s průtokovým ohříváčem nesmí být instalován žádný uzávěr teplé vody!!

Protože v případě závady funkčních dílů může začít z jednotky ibox vytékat voda, musí být ibox instalován nad vanou, která vytékající vodu odvede.

Údržba

10417XXX/17417XXX/18457000/35427800/
37417XXX: U zpětných ventilů se musí podle DIN EN 1717 v souladu s národními nebo regionálními předpisy testovat jejich funkčnost (alespoň jednou ročně).

Servisní díly (viz strana 3)

1	rukojeř Starck	10492XXX
2	rukojeř Carlton	17092XXX
3	rukojeř Massaud	18492000
4	rukojeř Steel	35093800
5	rukojeř Terrano	37491XXX
6	rozeta	96453XXX
7	rozeta Massaud	98733000
8	kulová rozeta	95010XXX
9	kulová rozeta Massaud	98684000
10	kulová rozeta Terrano	96348XXX
11	Pojistný šroub	96059000
12	kartuše kompl.	92730000
13	matka	95007000
14	O-kroužek 13x2	98128000
15	zvuková izolace (2)	94073000
16	přepínač kompl.	95014000
17	nosná rozeta	96447000
18	nosné šrouby (4)	96454000
19	Pouzdro přepínače	96448XXX
20	knoflík táhla Starck	96934XXX
21	knoflík táhla Carlton / Terrano	95013XXX
22	knoflík táhla Massaud	96473000
23	knoflík táhla Steel	96731800
24	zpětný ventil	96655000
25	zpětný ventil	96753000
26	prodloužení 25 mm	13595000
27	prodloužení 22 mm	13596XXX
28	prodloužení 22 mm Massaud	97407000
29	krytka šroubu	96338000
30	krytka šroubu	96681000
31	krytka šroubu	96347000

XXX = kód povrchové úpravy

000	chrom
090	chrom/zlato ocel
120	chrom/porcelán
800	nerozová ocel
810	satinox

Porucha	Příčina	Odstranění
Armatura jde ztěžka	- Kartuše je vadná, zanesená-vodním kamenem	- Kartuši vyměnit
Armatura odkapává	- Kartuše je vadná, zanesená-vodním kamenem	- Kartuši vyměnit
Přepínač nefunguje	- Příliš malý tlak vody - Přepínač defektní	- Zvýšit tlak vody - Přepínač vyměnit
Málo teplá voda .žádná studená voda průtokový ohřívač naskočí, když se navolí studená voda	- Špatně nastavená zarážka pro teplou vodu - Křížení toků	- Seřídít zarážku pro teplou vodu - Kartuši vyměnit

Pozor! Armatúra sa musí montovať, preplachovať a testovať podľa platných noriem!

Obsluha

Tahom za páku sa batéria otvorí.

Naklonenie vľavo = teplá voda, vpravo = studená voda.

Prepnutie na ručnú sprchu potiahnutím za ovládač prepínacieho ventilu. Povodná poloha sa automaticky dosiahne po zatvorení batérie.

Technické údaje

Prevádzkový tlak:	max. 1 MPa
Doporučený prevádzkový tlak:	0,1 - 0,5 MPa
Skúšobný tlak:	1,6 MPa
(1 MPa = 10 barov = 147 PSI)	
Teplota teplej vody:	max. 80o C
Doporučená teplota teplej vody:	65o C
Prietok vaňa pri 0,3 MPa:	cca 30 l/min
Prietok sprcha pri 0,3 MPa:	cca 24 l/min

Jednopákové batérie Hansgrohe môžu byť používané v spojení s hydraulicky a teplotne riadenými prietokovými ohrievačmi, pokiaľ tlak vody v systéme je aspoň 0,15 MPa.

Jednopákové batérie s obmedzením teploty teplej vody, nastavenie -vid' strana 59.

V spojení s prietokovým ohrievačom nesmie byť použitý žiadny uzáver teplej vody!

Pretože v prípade poruchy funkčných častí môže začať z jednotky ibox vytekať voda, musí byť ibox namontovaný nad vaňou, ktorá vytekajúcu vodu odvedie.

Údržba

10417XXX/17417XXX/18457000/35427800/
37417XXX: Pri spätných ventiloch sa musí podľa DIN EN 1717 v súlade s národnými alebo regionálnymi predpismi testovať ich funkčnosť (aspoň raz ročne).

Servisné diely (vid' strana 3)

1	rukoväť Starck	10492XXX
2	rukoväť Carlton	17092XXX
3	rukoväť Massaud	18492000
4	rukoväť Steel	35093800
5	rukoväť Terrano	37491XXX
6	rozeta	96453XXX
7	rozeta Massaud	98733000
8	gul'ová rozeta	95010XXX
9	gul'ová rozeta Massaud	98684000
10	gul'ová rozeta Terrano	96348XXX
11	poistná skrutka	96059000
12	kartuša kompl.	92730000
13	matica	95007000
14	O-kružok 13x2	98128000
15	zvuková izolácia(2)	94073000
16	prepínač kompl.	95014000
17	nosná rozeta	96447000
18	nosné skrutky (4)	96454000
19	krycia rozeta prepínača	96448XXX
20	kryt tiahla Starck	96934XXX
21	kryt tiahla Carlton / Terrano	95013XXX
22	kryt tiahla Massaud	96473000
23	kryt tiahla Steel	96731800
24	obmedzovač spätného nasatia	96655000
25	obmedzovač spätného nasatia	96753000
26	predlžnie 25 mm	13595000
27	predlžnie 22 mm	13596XXX
28	predlžnie 22 mm Massaud	97407000
29	kryt skrutky	96338000
30	kryt skrutky	96681000
31	kryt skrutky	96347000

XXX = kód povrchovej úpravy

000	chróm
090	chróm/zlato ocel
120	chróm/porcelán
800	nerexova ocel
810	satinox

Porucha	Príčina	Pomoc
Armatúra "chodí" ťažko	- Kartúša je poškodená, vápenaté usadeniny	- Vymeniť kartušu
Armatúra kvapká	- Kartúša je poškodená, vápenaté usadeniny	- Vymeniť kartušu
Prepínač nefunguje	- Príliš malý tlak vody - Prepínač defektný	- Zvýšiť tlak vody - Prepínač vymeniť
Málo teplá voda žiadna studená voda.	- Nesprávne nastavená zarážka na teplú vodu - Kríženie tokov	- Nastavenie zarážky na teplú vodu - Vymeniť kartušu

注意！必须按照现行的规定安装，冲洗和测试产品。

操作

提起手柄，龙头开启。

向左 = 热水，向右 = 冷水

拉动水嘴上边的旋钮，从浴盆向花洒变更水流。关闭水流后，龙头自动恢复浴盆功能。

技术参数

工作压力：	max. 1 MPa
推荐工作压力：	0,1 - 0,5 MPa
测试压强：	1,6 MPa
(1 MPa = 10 bar = 147 PSI)	
热水温度：	max. 80° C
推荐热水温度：	65° C
面盆盆管 0,3 MPa:	ca. 30 l/min
莲蓬头盆管 0,3 MPa:	ca. 24 l/min

如果水压达到0,15 MPa以上，汉斯格雅单手柄龙头可以和液压式或热控式直流式热水器一起使用。

带有热水控制器的单手柄龙头的调节方法，参见第59页。

如果与连续流热水器一起使用，则不必作任何调节。

始终在浴缸上面安装ibox。如果ibox零件即将断裂，水可能从这里流出！

保养

10417XXX/17417XXX/18457000/35427800/37417XXX: 必须根据DIN EN 1717要求并根据国家或地方规定定期（DIN 1988规定为一年一次）检查安全装置的功能。

备用零件 (参见第页 3)

1	手柄 Starck	10492XXX
2	手柄 Carlton	17092XXX
3	手柄 Massaud	18492000
4	手柄 Steel	35093800
5	手柄 Terrano	37491XXX
6	法兰	96453XXX
7	法兰 Massaud	98733000
8	法兰	95010XXX
9	法兰 Massaud	98684000
10	法兰 Terrano	96348XXX
11	保险螺丝	96059000
12	阀体	92730000
13	螺母	95007000
14	“O”型密封圈 13x2	98128000
15	消音器 (2)	94073000
16	分水	95014000
17	底板	96447000
18	固定螺丝 (4)	96454000
19	套筒	96448XXX
20	提拉钮 Starck	96934XXX
21	提拉钮 Carlton / Terrano	95013XXX
22	提拉钮 Massaud	96473000
23	提拉钮 Steel	96731800
24	单向阀	96655000
25	真空断路器	96753000
26	加长件 25 mm	13595000
27	加长件 22 mm	13596XXX
28	加长件 22 mm Massaud	97407000
29	螺钉帽	96338000
30	螺钉帽	96681000
31	螺钉帽	96347000

XXX = 颜色代码

000	镀铬
090	镀铬/黑色
120	镀铬/瓷器色
800	不锈钢表面
810	压光

问题	原因	补救
龙头不灵活	-滤筒损坏, 结垢	-更换滤筒
龙头滴水	-滤筒损坏, 沉淀	-更换滤筒
分流器不工作	-水压过低 -分流器损坏	-增加水压 -更换分流器
热水温度过低, 没有冷水。选择冷水时, 热水器启动。	-热水控制器设置错误 -交叉流动	-设置热水控制器 -更换滤筒

Смеситель должен быть смонтирован по действующим нормам и в соответствии с настоящей инструкцией, проверен на герметичность и безупречность работы.

Эксплуатация

смеситель открывается поднятием рычага. Поворот рычага налево открывает горячую воду; Поворот влево = горячая вода, вправо = холодная вода.

Переключение на ручной душ вытягиванием переключающей кнопки. Переключение в исходное положение осуществляется автоматически после закрытия рукоятки.

Технические данные

Рабочее давление::	max. 1 МПа
Рекомендуемое рабочее давление::	0,1 - 0,5 МПа
Давлении::	1,6 МПа
(1 МПа = 10 bar = 147 PSI)	
Температура горячей воды::	max. 80° C
Рекомендуемая темп. гор. воды::	65° C
Отвод ванны 0,3 МПа:	ca. 30 л/мин
Отвод душа 0,3 МПа:	ca. 24 л/мин

Однорычажные смесители фирмы HANSGROHE можно использовать с электроводонагревателями бойлерного типа при минимальном давлении 0,15 МПа.

Однорычажный смеситель имеет ограничитель расхода горячей воды (см. Стр. 59: юстировка).

Поскольку при неисправности функциональных деталей у iBox может выходить вода, iBox необходимо монтировать над ванной, чтобы выступающая вода могла стекать в ванну!

Техническое обслуживание

10417XXX/17417XXX/18457000/35427800/
37417XXX: Прокладка отвода должна осуществляться без нагрузки!

Комплект (см. стр. 3)

1	Рукоятка Starck	10492XXX
2	Рукоятка Carlton	17092XXX
3	Рукоятка Massaud	18492000
4	Рукоятка Steel	35093800
5	Рукоятка Terrano	37491XXX
6	Розетка	96453XXX
7	Розетка Massaud	98733000
8	Шаровая розетка	95010XXX
9	Шаровая розетка Massaud	98684000
10	Шаровая розетка Terrano	96348XXX
11	Установочный винт	96059000
12	Картридж	92730000
13	Гайка	95007000
14	Уплотнительное кольцо круглого сечения 13x2	98128000
15	глушитель шума (2)	94073000
16	Переключатель режима	95014000
17	несущие розетки	96447000
18	Винты кронштейна (4)	96454000
19	Переключающая втулка	96448XXX
20	Кнопка переключателя Starck	96934XXX
21	Кнопка переключателя Carlton / Terrano	95013XXX
22	Кнопка переключателя Massaud	96473000
23	Кнопка переключателя Steel	96731800
24	Защита обратного тока воды	96655000
25	Воздушник	96753000
26	Удлинение 25 mm	13595000
27	Удлинение 22 mm	13596XXX
28	Удлинение 22 mm Massaud	97407000
29	Пробка декоративная	96338000
30	Пробка декоративная	96681000
31	Пробка декоративная	96347000

XXX = Код цвета поверхности

000	хром
090	хром/глянцевое золото
120	хром/фарфор
800	сталь
810	сатинокс®

Неисправность	Причина	Устранение неисправности
Арматура работает с усилием	- Картридж неисправен, засорение накипью	- Замените картридж
Арматура протекает	- Картридж неисправен, отложения	- Замените картридж
Переключатель не работает	- Слишком малое давление воды - Переключатель неисправен	- Увеличьте давление воды - Замените переключатель
Слишком низкая температура горячей воды. Проточный нагреватель запускается при выборе холодной воды.	- Ограничение горячей воды отрегулировано неправильно - Перекрестный поток	- Отрегулируйте ограничение горячей воды - Замените картридж

Figyelem! A csaptelepet az érvényben lévő előírásoknak megfelelően kell felszerelni, átöblíteni és ellenőrizni.

Használat

A keverőcsapot a fogantyú emelésével nyitjuk ki. Balra fordítás = meleg víz, jobbra = hideg víz. A kézi zuhanyra történő átállítás az átállítógomb húzásával történik. A visszaállítás a fogantyú elzárása után automatikusan bekövetkezik.

Műszaki adatok

Üzemi nyomás::	max. 1 MPa
Ajánlott üzemi nyomás::	0,1 - 0,5 MPa
Nyomáspróba::	1,6 MPa
(1 MPa = 10 bar = 147 PSI)	
Forróvíz hőmérséklet::	max. 80° C
Forróvíz javasolt hőmérséklete::	65° C
Kád lefolyója 0,3 MPa:	ca. 30 l/min
Zuhany lefolyója 0,3 MPa:	ca. 24 l/min

A Hansgrohe egykaros keverő csaptelepek beépíthetők hidraulikus- és hőszabályozással ellátott átfolyós vízmelegítőknél egyaránt, ha a víznyomás legalább 0,15 MPa.

Az egykaros, melegvíz-korlátozóval ellátott keverő csaptelep beállítását lásd a 59. oldalon. Az átfolyó rendszerű vízmelegítőknél nem szükséges a melegvíz-korlátozó.

Mivel a működő részek meghibásodásakor víz kerülhet az ibox-ra, ezért az ibox-ot a kád fölé kell felszerelni, hogy a kifolyó víz a kádba folyhasson!

Karbantartás

10417XXX/17417XXX/18457000/35427800/
37417XXX: A biztonsági berendezések működését a DIN EN 1717 szerint rendszeresen, a nemzeti vagy helyi előírásoknak megfelelően (DIN 1988 évente egyszer) ellenőrizni kell.

Tartozékok (lásd a oldalon 3)

1	Fogantyú Starck	10492XXX
2	Fogantyú Carlton	17092XXX
3	Fogantyú Massaud	18492000
4	Fogantyú Steel	35093800
5	Fogantyú Terrano	37491XXX
6	Rozetta	96453XXX
7	RozettaMassaud	98733000
8	Golyórozetta	95010XXX
9	Golyórozetta Massaud	98684000
10	Golyórozetta Terrano	96348XXX
11	sróf	96059000
12	Betét	92730000
13	Anya	95007000
14	Tömítőgyűrű 13x2	98128000
15	Hangszigetelő (2)	94073000
16	kádváltó szelep (kompl.)	95014000
17	Tartórozetta	96447000
18	Tartócsavarok (4)	96454000
19	Átállítóhüvely	96448XXX
20	kádváltó szelep gomb Starck	96934XXX
21	kádváltó szelep gomb Carlton / Terrano	95013XXX
22	kádváltó szelep gomb Massaud	96473000
23	kádváltó szelep gomb Steel	96731800
24	Visszacsapószelep	96655000
25	Csőszellőztető	96753000
26	Hosszabbítás 25 mm	13595000
27	Hosszabbítás 22 mm	13596XXX
28	Hosszabbítás 22 mm Massaud	97407000
29	Takaródugó a csavarhoz	96338000
30	Takaródugó a csavarhoz	96681000
31	Takaródugó a csavarhoz	96347000

XXX = Színekódok

000	króm
090	króm/arany-hatású
120	króm/porcelán
800	acéloptika
810	satinox®

Hiba	Ok	Megoldás
Nehezen nyitható a csap.	- A kerámiabetét meghibásodott, elvízkövesedett.	- A kerámiabetétet ki kell cserélni.
Csöpög a csap.	- A kerámiabetét meghibásodott, lerakódások	- A kerámiabetétet ki kell cserélni.
A kádvtó szelep hibás	- Túl kicsi víznyomás - A kádvtó szelep hibás	- Növelje a víznyomást - Az átállító cseréje
Túl alacsony melegvíz hőmérséklet, nincs hidegvíz. A hidegvíz kiválasztásakor beindul az átfolyós melegítő.	- A melegvíz szabályozó rosszul van beállítva. - Kereszfolyás	- A melegvíz szabályozót újra be kell állítani. - A kerámiabetétet ki kell cserélni.

Huomio! Kaluste on asennettava, huuhdeltava ja tarkastettava voimassa olevien määräysten mukaisesti.

Käyttö

Sekoittaja avautuu kahvasta vetämällä.

Kääntö vasemmalle = kylmä vesi, oikealle = kuuma vesi. Käsisuihkulle vaihtaminen tehdään vaihtonupista vetämällä. Palautus tapahtuu automaattisesti kahvan sulkemisen jälkeen.

Tekniset tiedot

Käyttöpaine::	max. 1 MPa
Suosittelut käyttöpaine::	0,1 - 0,5 MPa
Koestuspaine::	1,6 MPa
(1 MPa = 10 bar = 147 PSI)	
Kuuman veden lämpötila::	max. 80° C
Kuuman veden suosituslämpötila::	65° C
Ammeen lähtö 0,3 MPa:	ca. 30 l/min
Suihkun lähtö 0,3 MPa:	ca. 24 l/min

Hansgrohe yksivipuisia sekoittimia voi käyttää hydraulisesti tai termisesti ohjattujen läpivirtauskuumentimien yhteydessä, jos virtauspaine on vähintään 0,15 MPa.

Yksivipuinen sekoittaja lämpimän veden rajoituksella, katso säätö sivulta 59. Lämpimän veden rajoitusta ei tarvita läpivirtauskuumentimen yhteydessä.

Koska ibox:ista voi valua vettä toimintaosien vahingoittuessa, ibox on asennettava ammeen yläpuolelle, jotta valua vesi pääsee valumaan ammeeseen!

Huolto

10417XXX/17417XXX/18457000/35427800/
37417XXX: Turvalaitteiden toiminta on tarkastettava DIN EN 1717:n mukaisesti säännöllisin väliajoin kansallisten ja paikallisten määräysten mukaisesti (DIN 1988: kerran vuodessa).

Varaosat (katso sivu 3)

1	Kahva Starck	10492XXX
2	Kahva Carlton	17092XXX
3	Kahva Massaud	18492000
4	Kahva Steel	35093800
5	Kahva Terrano	37491XXX
6	Peitekaulus	96453XXX
7	PeitekaulusMassaud	98733000
8	Kuulapeiterengas	95010XXX
9	Kuulapeiterengas Massaud	98684000
10	Kuulapeiterengas Terrano	96348XXX
11	Lukitusruuvi	96059000
12	Panos, täydellinen	92730000
13	Mutteri	95007000
14	O-rengas 13x2	98128000
15	Äänenvaimennin (2)	94073000
16	Vaihtventtiili, täydellinen	95014000
17	Kannatuspeiterengas	96447000
18	Kannatusruuvit (4)	96454000
19	Vaihtventtiilin holkki	96448XXX
20	Vetonuppi Starck	96934XXX
21	Vetonuppi Carlton / Terrano	95013XXX
22	Vetonuppi Massaud	96473000
23	Vetonuppi Steel	96731800
24	Vastaventtiili	96655000
25	Putken tuuletusventtiili	96753000
26	Pidennys 25 mm	13595000
27	Pidennys 22 mm	13596XXX
28	Pidennys 22 mm Massaud	97407000
29	Kahvatulppa	96338000
30	Kahvatulppa	96681000
31	Kahvatulppa	96347000

XXX = Värikoodi

000	kromi
090	kromi/kultaoptiikka
120	kromi/posliini
800	inox-optinen
810	satinox®

Häiriö	Syy	Toimenpide
Hana on raskaskäyttöinen	- Patruuna rikki, kalkkikerrostumia	- Vaihda patruuna
Hanasta tippuu vettä	- Patruuna rikki, kerrostumia	- Vaihda patruuna
Valitsin ei toimi	- Liian matala vedenpaine - Valitsin rikki	- Lisää vedenpainetta - Vaihda valitsin
Lämminveden lämpötila liian alhainen, ei kylmää vettä. Läpivirtauskuumennin käynnistyy kylmää vettä otettaessa.	- Lämminveden rajoitin väärin säädetty - Ristiinvirtaus	- Sääädä lämminveden rajoitin - Vaihda patruuna

OBS! Armaturnen måste installeras, genomspolas och testas enligt gällande föreskrifter.

Hantering

När man drar i greppet öppnas blandaren.
Svängning åt vänster = varmt vatten, åt höger = kallt vatten.
Man ställer om till handdusch genom att dra i omställningsknappen. Återställningen sker automatiskt när greppet har stängts.

Tekniska data

Driftstryck::	max. 1 MPa
Rek. driftstryck::	0,1 - 0,5 MPa
Tryck vid provtryckning::	1,6 MPa
(1 MPa = 10 bar = 147 PSI)	
Varmvattentemperatur::	max. 80° C
Rek. varmvattentemp.::	65° C
Avlopp kar 0,3 MPa:	ca. 30 l/min
Avlopp dusch 0,3 MPa:	ca. 24 l/min

Hansgrohe enhandsblandare kan användas tillsammans med hydrauliskt och termiskt styrda varmvattenberedare när flödestrycket uppgår till minst 0,15 MPa.

Enhandsblandare med varmvattenreglering, justering se sidan 59. Vid användning tillsammans med varmvattenberedare behövs ingen varmvattenreglering.

Eftersom vatten kan tränga ut vid iboxen om funktionsdelar är defekta så måste iboxen monteras över karet så att det vatten som kommer ut kan rinna ner i karet!

Skötsel

10417XXX/17417XXX/18457000/35427800/
37417XXX: Enligt DIN EN 1717 måste säkerhetsanordningarnas funktion kontrolleras regelbundet och i överensstämmelse med nationella eller regionala bestämmelser (DIN 1988 en gång per år).

Reservdelar (se sidan 3)

1	Grepp Starck	10492XXX
2	Grepp Carlton	17092XXX
3	Grepp Massaud	18492000
4	Grepp Steel	35093800
5	Grepp Terrano	37491XXX
6	Rosett	96453XXX
7	RosettMassaud	98733000
8	Kulrosett	95010XXX
9	Kulrosett Massaud	98684000
10	Kulrosett Terrano	96348XXX
11	Låsskruv	96059000
12	Patron kompl.	92730000
13	Mutter	95007000
14	O-ring 13x2	98128000
15	Ljuddämpare (2)	94073000
16	Omställare kompl.	95014000
17	Stödrossett	96447000
18	Stödskruva (4)	96454000
19	Omställningshylsa	96448XXX
20	Dragknapp Starck	96934XXX
21	Dragknapp Carlton / Terrano	95013XXX
22	Dragknapp Massaud	96473000
23	Dragknapp Steel	96731800
24	Backventil	96655000
25	Vakumventil	96753000
26	Förlängning 25 mm	13595000
27	Förlängning 22 mm	13596XXX
28	Förlängning 22 mm Massaud	97407000
29	Greppstopp	96338000
30	Greppstopp	96681000
31	Greppstopp	96347000

XXX = Färgkodning

000	krom
090	krom/guld-optik
120	krom/porslins
800	rostfri-optik
810	satinox®

Störning	Orsak	Åtgärd
Blandare är trög	- Patron defekt, förkalkad	- Byt ut patron
Blandare droppar	- Patron defekt, avlagringar	- Byt ut patron
Omkopplare fungerar inte	- För lågt vattentryck - Omkopplare defekt	- Öka vattentrycket - Byt ut omkopplare
För låg varmvattentemperatur, inget kallvatten. Varmvattenberedaren slår på när kallvatten väljs.	- Varmvattenreglering felaktigt inställd - Korsflöde	- Ställ in varmvattenreglering - Byt ut patron

Dėmesio! Maišytuvus privalo būti montuojamas ir išbandomas pagal veikiančias normas ir šią instrukciją.

Eksplotacija

Maišytuvus atidaromas pakėlus rankenėlę.

Pasukus į kairę = karštas vanduo, į dešinę = šaltas.

Dušo funkcija įjungžiama patraukus reguliavimo perjungiklį.

Uždarius vandenį, funkcija automatiškai grįžta į pradinę padėtį - vonios funkciją.

Techniniai duomenys

Darbinis slėgis::	max. 1 MPa
Rekomenduojamas slėgis::	0,1 - 0,5 MPa
Bandomasis slėgis::	1,6 MPa
(1 MPa = 10 barų = 147 PSI)	
Karšto vandens temperatūra::	max. 80° C
Rekomenduojama karšto vandens temperatūra::	65° C
Vonios išleidimas 0,3 MPa:	ca. 30 l/min
Dušo išleidimas 0,3 MPa:	ca. 24 l/min

“Hansgrohe” vienos rankenėlės maišytuvai gali būti naudojami su hidrauliškai ir termiškai reguliuojamais momentiniais šildikliais, kai vandens slėgis mažesnis kaip 0,15 MPa.

Vienos rankenėlės maišytuvus turi karšto vandens ribotuvą (nustatymą žr. psl. 59). Naudojant momentinį šildiklį karšto vandens ribotuvus nebūtinai.

“lbox” visada montuokite virš vonios, kad atsiradus problemai su funkcinėmis dalimis, vanduo galėtų į ją nubėgti!

Techninis aptarnavimas

10417XXX/17417XXX/18457000/35427800/
37417XXX: Pagal DIN EN 1717 ir nacionalines arba regionines direktyvas reikia reguliariai tikrinti saugos įrangos veikimą (pagal DIN 1988 - kartą per metus).

Atsarginės dalys (žr. psl. 3)

1	Rankenėlė Starck	10492XXX
2	Rankenėlė Carlton	17092XXX
3	Rankenėlė Massaud	18492000
4	Rankenėlė Steel	35093800
5	Rankenėlė Terrano	37491XXX
6	Dangtis	96453XXX
7	DangtisMassaud	98733000
8	Dangtis	95010XXX
9	Dangtis Massaud	98684000
10	Dangtis Terrano	96348XXX
11	fiksavimo varžtas rankenėlei	96059000
12	kasetė	92730000
13	veržlė	95007000
14	sandarinimo žiedas 13x2	98128000
15	triukšmo slopintuvus (2)	94073000
16	Perjungiklis	95014000
17	Dangčio laikiklis	96447000
18	fiksavimo varžtai (4)	96454000
19	mova	96448XXX
20	Perjungiklio mygtukas Starck	96934XXX
21	Perjungiklio mygtukas Carlton / Terrano	95013XXX
22	Perjungiklio mygtukas Massaud	96473000
23	Perjungiklio mygtukas Steel	96731800
24	atbulinis vožtuvas	96655000
25	Vakumo nutraukėjas	96753000
26	Ilgiklis 25 mm	13595000
27	Ilgiklis 22 mm	13596XXX
28	Ilgiklis 22 mm Massaud	97407000
29	Dangtis	96338000
30	Dangtis	96681000
31	Dangtis	96347000

XXX = Spalva

000	chrom
090	chrominė (aukso optika)
120	chrom/porcelianas
800	plienas
810	satinox

Gedimas	Priežastis	Priemonė
Sunkiai sukiojama rankenėlė	- Kasetė pažeista, užkalkėjusi	- Pakeisti kasetę
Maišytuvus praleidžia vandenį	- Kasetė pažeista, užkalkėjusi	- Pakeisti kasetę
Perjungėjas nefunkcionuoja	- Nepakankamas vandens spaudimas - Pažeistas perjungėjas	- Pakelti vandens spaudimą - Pakeisti perjungėją
Per maža karšto vandens temperatūra, nėra šalto vandens. Momentinis pašildytojas pradeda veikti, kai naudojamas šalta vanduo	- Neteisingai nustatytas karšto vandens ribotuvus - Kryžminė srovė	- Nustatyti karšto vandens ribotuvą - Pakeisti kasetę

Pažnja! Cijevi moraju biti postavljene, isprane i testirane prema važećim normama.

Upotreba

Slavina se otvara podizanjem ručice.

Okretanje ulijevo = topla voda, udesno = hladna voda.

Prebacivanje na ručni tuš povlačenjem ručice selektora.

Nakon zatvaranja slavine mješalica se automatski vraća u početnu poziciju.

Tehnički podatci

Najveći dopušteni tlak::	max. 1 MPa
Preporučeni tlak::	0,1 - 0,5 MPa
Probni tlak::	1,6 MPa
(1 MPa = 10 bar = 147 PSI)	
Temperatura vruće vode::	max. 80° C
Preporučena temperatura vruće vode::	65° C
Ogranak kada 0,3 MPa:	ca. 30 l/min
Ogranak tuš 0,3 MPa:	ca. 24 l/min

Hansgrohe jednoručne slavine se mogu koristiti sa hidraulični i termički kontroliranim protočnim bojlerima ako je tlak najmanje 0,15 MPa.

Da bi podesili limiter vruće vode na jednoručnim slavinama molimo Vas da pogledate stranicu 59.

Podešavanje nije potrebno ako koristite protočni bojler.

Budući da kod kvara pojedinih dijelova iz ibox-a može otjecati voda, ibox je potrebno instalirati iznad kade kako bi voda mogla otjecati u kadu!

Održavanje

10417XXX/17417XXX/18457000/35427800/
37417XXX: Ispravno funkcioniranje sigurnosnih elemenata se mora redovito provjeravati prema standardu DIN EN 1717 i sukladno važećim nacionalnim ili regionalnim propisima (DIN 1988 jednom godišnje).

Rezervni dijelovi (pogledaj stranicu 3)

1	Ručica Starck	10492XXX
2	Ručica Carlton	17092XXX
3	Ručica Massaud	18492000
4	Ručica Steel	35093800
5	Ručica Terrano	37491XXX
6	Rozete	96453XXX
7	Rozete Massaud	98733000
8	Poklopac	95010XXX
9	Poklopac Massaud	98684000
10	Poklopac Terrano	96348XXX
11	Sigurnosni vijak	96059000
12	Uložak	92730000
13	Matica	95007000
14	O prsten 13x2	98128000
15	Prigušivač buke (2)	94073000
16	selektor	95014000
17	Rozeta nosača	96447000
18	Vijak nosača (4)	96454000
19	Čahura selektora	96448XXX
20	Gumb usmjerivača Starck	96934XXX
21	Gumb usmjerivača Carlton / Terrano	95013XXX
22	Gumb usmjerivača Massaud	96473000
23	Gumb usmjerivača Steel	96731800
24	nepovratni ventil	96655000
25	Crijevni odzračivač	96753000
26	Produljenje 25 mm	13595000
27	Produljenje 22 mm	13596XXX
28	Produljenje 22 mm Massaud	97407000
29	Poklopac vijka	96338000
30	Poklopac vijka	96681000
31	Poklopac vijka	96347000

XXX = Boje

000	krom
090	optika krom/zlato
120	krom/porculan
800	plemeniti čelik
810	satinox®

Greška	Uzrok	Otklanjanje
Ručica se zaglavila	- Neispravan uložak Taloženje kamenca	- Zamijenite uložak
Slavina kaplje	- Neispravan uložak, naslage kamenca	- Zamijenite uložak
Selektor ne radi	- Prenizak tlak vode - Selektor je neispravan	- Povećajte tlak vode - Zamijenite selektor
Preniska temperatura vruće vode, nedostatak hladne vode. Protočni bojler se pali pri podešenoj funkciji za protok hladne vode	- Limiter vruće vode nije dobro podešen - Križni tok vode	- Podesite limiter vruće vode - Zamijenite uložak

Önemli! Batarya monte edilmeli, geçerli normlardan sonra akis testi yapılmalıdır.

Kullanımı

Musluk kolunu yukarıya doğru kaldırıncaya miks batarya açılır.

Sola çevirme = sıcak su, sağa çevirme = soğuk su.

Divertör düğmesinden çekerek el duşunu değiştirin.

Geri ayar, kumanda kolu kapatılarak otomatik şekilde gerçekleşir.

Teknik bilgiler

İşletme basıncı::	max. 1 MPa
Tavsiye edilen işletme basıncı::	0,1 - 0,5 MPa
Kontrol basıncı::	1,6 MPa
(1 MPa = 10 bar = 147 PSI)	
Sıcak su sıcaklığı::	max. 80° C
Tavsiye edilen su ısısı::	65° C
Tekne çıkışı 0,3 MPa:	ca. 30 l/min
Su püskürtücü çıkışı 0,3 MPa:	ca. 24 l/min

Su akış basıncı en azından 0,15 MPa olan yerlerde Hansgrohe tek kollu bataryalarını, hidrolik ve termik kumandalı sofbenlerle birlikte kullanabilirsiniz.

Sıcak su sınırlayıcı özelliğine sahip tek kollu bataryanın ayarlanması için 59. sayfaya bakınız.

Bir sürekli akışlı su ısıtıcısı ile birlikte kullanılırsa sıcak su sınırlayıcısına gerek kalmaz.

Fonksiyon parçalarının arızalanması durumunda ibox'tan su çıkabileceği için, dışarı çıkan suyun küvete akabilmesi için ibox küvetin üzerine monte edilmelidir.

Bakım

10417XXX/17417XXX/18457000/35427800/
37417XXX: Emniyet tertibatları DIN EN 1717 uyarınca düzenli olarak ulusal veya bölgesel yönetmeliklere göre (DIN 1988 uyarınca yılda bir kez), işlev yönünden kontrol edilmelidir.

Yedek Parçalar (Bakınız sayfa 3)

1	Kumanda kolu Starck	10492XXX
2	Kumanda kolu Carlton	17092XXX
3	Kumanda kolu Massaud	18492000
4	Kumanda kolu Steel	35093800
5	Kumanda kolu Terrano	37491XXX
6	Yedek parça	96453XXX
7	Yedek parça Massaud	98733000
8	Bilyeli rozet	95010XXX
9	Bilyeli rozet Massaud	98684000
10	Bilyeli rozet Terrano	96348XXX
11	Güvenlik vidası	96059000
12	Kartuş	92730000
13	Somun	95007000
14	O-ring 13x2	98128000
15	Susturucu (2)	94073000
16	Divertör (komple)	95014000
17	Taşıyıcı rozet	96447000
18	Taşıyıcı vidalar (4)	96454000
19	Divertör, komple	96448XXX
20	Divertör kolu Starck	96934XXX
21	Divertör kolu Carlton / Terrano	95013XXX
22	Divertör kolu Massaud	96473000
23	Divertör kolu Steel	96731800
24	Çek valf	96655000
25	Boru havalandırıcı	96753000
26	Uzatma 25 mm	13595000
27	Uzatma 22 mm	13596XXX
28	Uzatma 22 mm Massaud	97407000
29	Vida tıpası	96338000
30	Vida tıpası	96681000
31	Vida tıpası	96347000

XXX = Renkler

000	Krom
090	Krom/altın-optik
120	Krom/porselen
800	paslanmaz çelik - optik
810	Safinox®

Türkçe

arıza	sebeup	yardımp
Batarya kullanımı ağırlaşıyor	- Kartuş Bozulmuş ve kireçlenmiş olabilir	- Kartuşu deęiřtirin
Batarya su damlatıyor	- Kartuş arızalı, kireçlenmiş	- Kartuşu deęiřtirin
Divertör çalışmıyor	- Su basıncı düşük - Divertör arızalı	- Su basıncını artırın - Divertörü deęiřtirin
Sıcak su sıcaklığı çok düşük, soęuk su yok. Soęuk su sečilince şofben çalışmaya başlıyor.	- Isı limitleyici düzgün çalışmıyor - Çapraz akış	- Isı limitleyiciyi yeniden ayarlayın - Kartuşu deęiřtirin

Atenție! Bateria trebuie montată, clătită și verificată conform normelor în vigoare.

Utilizare

Deschideți bateria prin tragerea manetei.

Rotire spre stânga = apă caldă, spre dreapta = apă rece.

Selectați dușul de mână prin tragerea butonului de comutare. Se revine la jetul normal după închiderea apei la baterie.

Date tehnice

Presiune de funcționare::	max. 1 MPa
Presiune de funcționare recomandată::	0,1 - 0,5 MPa
Presiune de verificare::	1,6 MPa
(1 MPa = 10 bar = 147 PSI)	
Temperatura apei calde::	max. 80° C
Temperatura recomandată a apei calde::	65° C
Orificiu de scurgere vană 0,3 MPa:	ca. 30 l/min
Orificiu de scurgere duș 0,3 MPa:	ca. 24 l/min

Bateriile monocomadă Hansgrohe pot fi utilizate cu boiler instant cu comandă termică sau hidraulică dacă presiunea apei de alimentare este de min. 0,15 MPa.

Bateria monocomadă cu limitarea apei calde, pentru reglare vezi pag. 59.

Dacă conectați bateria la un boiler instant nu este necesară instalarea unui opritor de apă caldă.

Din cauza posibilității de defectare a componentelor din ibox, montați instalația ibox deasupra căzii pentru ca apa scursă să se evacueze prin cadă.

Întreținere

10417XXX/17417XXX/18457000/35427800/
37417XXX: Dispozitivele de siguranță trebuie verificate regulat conform DIN EN 1717 și în conformitate cu reglementările naționale și regionale (o dată pe an conform DIN 1988).

Piese de schimb (vezi pag. 3)

1	Mâner Starck	10492XXX
2	Mâner Carlton	17092XXX
3	Mâner Massaud	18492000
4	Mâner Steel	35093800
5	Mâner Terrano	37491XXX
6	Șild	96453XXX
7	ȘildMassaud	98733000
8	Flanșă	95010XXX
9	Flanșă Massaud	98684000
10	Flanșă Terrano	96348XXX
11	Șurub de siguranță	96059000
12	Cartuș cpl.	92730000
13	Piuliță	95007000
14	Inel O 13x2	98128000
15	Amortizor de zgomot (2)	94073000
16	Comutator cpl.	95014000
17	Șild suport	96447000
18	Șuruburi suport (4)	96454000
19	Manșon de comutare	96448XXX
20	Buton de tragere Starck	96934XXX
21	Buton de tragere Carlton / Terrano	95013XXX
22	Buton de tragere Massaud	96473000
23	Buton de tragere Steel	96731800
24	Supapă de rețineră	96655000
25	Dezaerator țeavă	96753000
26	Prelungitor 25 mm	13595000
27	Prelungitor 22 mm	13596XXX
28	Prelungitor 22 mm Massaud	97407000
29	Dop filetat	96338000
30	Dop filetat	96681000
31	Dop filetat	96347000

XXX = cod de culori

000	crom
090	crom/auriu optic
120	crom/ porțelan
800	otel inox
810	satinox®

Deranjament	Cauza	Măsuri de remediere
Bateria se mișcă dificil	- Cartuș defect din cauza depunerilor de calcar	- Schimbați cartușul.
Bateria picură	- Cartuș defect din cauza depunerilor	- Schimbați cartușul.
Cartușul nu funcționează.	- Presiune apă prea mică - Cartuș defect	- Măriți presiunea de apă - Schimbați cartușul.
Temperatura apei este prea mică, nu este apă rece.	- Limitarea temperaturii apei calde setată incorect.	- Setați limitarea temperaturii apei calde.
Boilerul instant pornește când se dă drumul la apa rece	- Curgere încrucișată (apa rece în intră în conducta de apă caldă și invers)	- Schimbați cartușul.

Προσοχή! Η μπαταρία πρέπει να τοποθετηθεί, να πλυθεί και να ελεγχθεί με βάση τους ισχύοντες κανόνες υδραυλικής τέχνης

Χειρισμός

Η μπαταρία ανοίγει σηκώνοντας την κεντρική λαβή. Περιστροφή προς τα αριστερά = ζεστό νερό, προς τα δεξιά = κρύο νερό. Μεταβείτε ε καταιονιστήρα χειρός τραβώντας το κουμπί έλξης. Η επαναφορά της δέσμης πραγματοποιείται αυτόματα με το κλείσιμο της λαβής.

Τεχνικά Χαρακτηριστικά

Λειτουργία πίεσης::	max. 1 MPa
Συνιστώμενη λειτουργία πίεσης::	0,1 - 0,5 MPa
Πίεση ελέγχου::	1,6 MPa
(1 MPa = 10 bar = 147 PSI)	
Θερμοκρασία ζεστού νερού::	max. 80° C
Συνιστώμενη θερμοκρασία ζεστού νερού::	65° C
Έξοδος μπανιέρας 0,3 MPa:	ca. 30 l/min
Έξοδος ντους 0,3 MPa:	ca. 24 l/min

Οι αναμεικτικές μπαταρίες Hansgrohe μπορούν να λειτουργούν και σε συνδυασμό με ταχυθερμοσίφωνες θερμικού ή υδραυλικού ελέγχου, εφόσον η ελάχιστη πίεση ροής είναι 0,15 MPa.

Για να προσαρμόσετε το δοσομετρητή ζεστού νερού σε αναμεικτικές μπαταρίες, παρακαλούμε δείτε τη ρύθμιση στη σελ. 59.

Δεν είναι απαραίτητη η διάταξη φραγής ζεστού νερού σε συνδυασμό με ταχυθερμοσίφωνα.

Σε περίπτωση βλάβης των λειτουργικών τμημάτων, μπορεί να εξέρχεται νερό από το ίβοx, και θα πρέπει η μονάδα ίβοx να συναρμολογηθεί πάνω από την μπανιέρα, προκειμένου το εξερχόμενο νερό να ρέει μέσα στην μπανιέρα στην περίπτωση αυτή.

Συντήρηση

10417XXX/17417XXX/18457000/35427800/
37417XXX: Οι διατάξεις ασφαλείας πρέπει να ελέγχονται σύμφωνα με το DIN EN 1717 τακτικά σύμφωνα με τις εθνικές ή τοπικές διατάξεις (DIN 1988 μία φορά τον χρόνο) ως προς τη λειτουργία τους.

Ανταλλακτικά (βλ. Σελίδα 3)

1	Λαβή Starck	10492XXX
2	Λαβή Carlton	17092XXX
3	Λαβή Massaud	18492000
4	Λαβή Steel	35093800
5	Λαβή Terrano	37491XXX
6	Ροζέττα	96453XXX
7	Ροζέττα Massaud	98733000
8	Σφαιρική ροζέττα	95010XXX
9	Σφαιρική ροζέττα Massaud	98684000
10	Σφαιρική ροζέττα Terrano	96348XXX
11	Βίδα ασφάλισης	96059000
12	Φυσίγγιο, πλήρες	92730000
13	Παξιμάδι	95007000
14	Στρογγυλός δακτύλιος 13x2	98128000
15	Σιγητήρας (2)	94073000
16	Επιλογέας, πλήρης	95014000
17	Ροζέττα φορέα	96447000
18	Βίδες φορέα (4)	96454000
19	Κέλυφος επιλογέα	96448XXX
20	Κουμπί εναλλάκτη Starck	96934XXX
21	Κουμπί εναλλάκτη Carlton / Terrano	95013XXX
22	Κουμπί εναλλάκτη Massaud	96473000
23	Κουμπί εναλλάκτη Steel	96731800
24	Βαλβίδα αντεπιστροφής	96655000
25	Αερισμός σωλήνων	96753000
26	Σωλήνας επιμήκυνσης 25 mm	13595000
27	Σωλήνας επιμήκυνσης 22 mm	13596XXX
28	Σωλήνας επιμήκυνσης 22 mm Massaud	97407000
29	πώμα λαβής	96338000
30	πώμα λαβής	96681000
31	πώμα λαβής	96347000

XXX = Χρώματα

000	Επιχρωμιωμένο
090	Επιχρωμιωμένο/οπτική χρυσού
120	Επιχρωμιωμένο/πορσελάνη
800	οπτική ανοξείδωτου χάλυβα
810	Satinox®

Βλάβη	Αιτία	Διόρθωση
Σκληρή μπαταρία (μείκτης)	- Ελαττωματικό φυσίγγιο, άλατα	- Αλλαγή φυσιγγίου
Η μπαταρία στάζει	- Ελαττωματικό φυσίγγιο, καθιζήσεις	- Αλλαγή φυσιγγίου
Ο διακόπτης επιλογής δεν λειτουργεί	- Ανεπαρκής πίεση νερού - Βλάβη στο διακόπτη επιλογής	- Αυξήστε την πίεση του νερού - cambiar invector
Χαμηλή θερμοκρασία ζεστού νερού, καθόλου κρύο νερό. Ο ταχυθερμοσίφωνας ενεργοποιείται, όταν επιλέγεται το κρύο νερό.	- Λάθος ρύθμιση της περιοριστικής διάταξης ζεστού νερού - Σταυροειδής ροή	- Ρυθμίστε την περιοριστική διάταξη του ζεστού νερού - Αλλαγή φυσιγγίου

قطع الغيار (راجع صفحة 3)

10492XXX	1	مقبض Starck
17092XXX	2	مقبض Carlton
18492000	3	مقبض Massaud
35093800	4	مقبض Steel
37491XXX	5	مقبض Terrano
96453XXX	6	طرف
98733000	7	طرف Massaud
95010XXX	8	لوحة زينة كروية
98684000	9	لوحة زينة كروية Massaud
96348XXX	10	لوحة زينة كروية Terrano
96059000	11	تأمين مسمار اليد
92730000	12	خرطوشة
95007000	13	صمولة
98128000	14	حلقة دائرية 13x2
94073000	15	تقليل الضوضاء (2)
95014000	16	مفتاح الاختيار
96447000	17	لوحة الحامل
96454000	18	مسمار التثبيت (4)
96448XXX	19	جلية
96934XXX	20	مقبض المحول Starck
95013XXX	21	مقبض المحول Carlton / Terrano
96473000	22	مقبض المحول Massaud
96731800	23	مقبض المحول Steel
96655000	24	صمام عدم الرجوع
96753000	25	تجهيزة تهوية الأنابيب
13595000	26	وصلة إطالة 25 mm
13596XXX	27	وصلة إطالة 22 mm
97407000	28	وصلة إطالة 22 mm Massaud
96338000	29	غطاء ملولب
96681000	30	غطاء ملولب
96347000	31	غطاء ملولب

XXX = الألوان

000	كروم
090	كروم/لون ذهبي
120	كروم/بورسيلين
800	مظهر الإستيلين ستيل
810	ساتينوكس (علامة مسجلة)

هام! يجب تركيب الوصلة واستخدامها واختبارها وفقاً للمعايير المعمول بها.

التشغيل

يتم تنشيط الخلاط من خلال سحب مقبض الرافعة. لف في اتجاه اليسار للحصول على الماء الساخن ولف في اتجاه اليمين للحصول على الماء البارد. يتحول تدفق المياه من الحوض إلى الدش من خلال سحب مقبض التحويل الموجود أعلى الصنبور. بعد إغلاق تدفق المياه، يعود الخلاط تلقائياً إلى وظيفة الحوض.

المواصفات الفنية

max. 1 MPa	ضغط التشغيل ::
0,1 - 0,5 MPa	ضغط التشغيل الموصى به ::
1,6 MPa	ضغط الاختبار ::
	(10 بار = 1 MPa = 147 PSI)
max. 80° C	درجة حرارة الماء الساخن ::
65° C	درجة الحرارة الموصى بها للماء الساخن ::
ca. 30 l/min	صرف البانيو: 0,3 MPa
ca. 24 l/min	صرف الرشاش: 0,3 MPa

يمكن استخدام خلطات هانزجرهه أحادية المقبض مع سخانات تدفق الماء ذات التحكم الهيدروليكي أو الحراري، مع ضغط تدفق لا يقل عن 1.5 بار.

لضبط محدد الماء الساخن في الخلطات ذات الرافعة الأحادية، يرجى الرجوع إلى صفحة 59. ولا يلزم إجراء أي ضبط عند استخدام سخان مياه ذي تدفق مستمر.

احرص دوماً على تركيب ibox فوق حوض الاستحمام (البانيو). إذا تعرضت أجزاء من ibox للكسر، فربما يتسبب ذلك في تسرب المياه في كل مكان!

الصيانة

10417XXX/17417XXX/18457000/35427800/
37417XXX : يجب اختبار وظائف تجهيزات الأمان طبقاً للوائح
DIN EN 1717 ويشكل دوري وذلك بالتوافق مع القواعد المحلية
والجهوية الساندة DIN 1988 وبشكل سنوي.

العطل	السبب	العلاج والإصلاح
الخلاط ثقيل الحركة	- الخرطوشة تالفة، تراكم عليها الجير	- قم بتغيير الخرطوشة
تساقط قطرات مياه من الخلاط	- الخرطوشة تالفة، متراكم عليها الترسبات	- قم بتغيير الخرطوشة
المحول لا يعمل	- ضغط الماء منخفض للغاية - المحول تالف	- ارفع ضغط الماء - قم بتغيير المحول
درجة حرارة الماء الساخن منخفضة للغاية، ولا يوجد ماء بارد. سخان المياه الفوري يعمل عند استخدام الماء البارد.	- حد الماء الساخن مضبوط بشكل خاطيء - اندفاع متعاكس للمياه	- اضبط حد الماء الساخن - قم بتغيير الخرطوشة

Pozor! Armaturo je potrebno montirati, splakniti in testirati v skladu z veljavnimi predpisi.

Upravljanje

Mešalno baterijo odprete tako, da povlečete ročko. Zasuk na levo = topla voda, na desno = hladna voda. Pour l'inversion en douchette tirer le bouton au-dessus de l'étrier. L'inverseur revient automatiquement après la fermeture de l'eau.

Tehnični podatki

Delovni tlak::	max. 1 MPa
Priporočeni delovni tlak::	0,1 - 0,5 MPa
Preskusni tlak::	1,6 MPa
(1 MPa = 10 bar = 147 PSI)	
Temperatura tople vode::	max. 80° C
Priporočena temperatura tople vode::	65° C
Odvod banje 0,3 MPa:	ca. 30 l/min
Odvod prhe 0,3 MPa:	ca. 24 l/min

Enoročne mešalne baterije Hansgrohe lahko uporabljate v povezavi s hidravlično in termično uravnavanimi pretočnimi grelniki, če je pretočni tlak najmanj 0,15 MPa.

Enoročne mešalne baterije z omejevalnikom tople vode, za justiranje glejte stran 59.

V povezavi s pretočnimi grelniki zapora tople vode ni potrebna.

Pri okvari delov iboxa lahko pride do izteka vode, zato ibox montiramo nad kadjo. Tako lahko voda odteka v kad!

Vzdrževanje

10417XXX/17417XXX/18457000/35427800/
37417XXX: Funkcije varnostnih priprav je treba po DIN EN 1717 redno preverjati v skladu z nacionalnimi ali regionalnimi predpisi (DIN 1988 enkrat letno).

Rezervni deli (glejte stran 3)

1	Ročka Starck	10492XXX
2	Ročka Carlton	17092XXX
3	Ročka Massaud	18492000
4	Ročka Steel	35093800
5	Ročka Terrano	37491XXX
6	Rozeta	96453XXX
7	Rozeta Massaud	98733000
8	Krogelna rozeta	95010XXX
9	Krogelna rozeta Massaud	98684000
10	Krogelna rozeta Terrano	96348XXX
11	Zaščitni vijak	96059000
12	Vložek	92730000
13	Matica	95007000
14	Obročno tesnilo 13x2	98128000
15	Dušilnik zvoka (2)	94073000
16	Preklopna ročica kpl.	95014000
17	Nosilna rozeta	96447000
18	Nosilni vijaki (4)	96454000
19	Preklopna obojka	96448XXX
20	Potezalka Starck	96934XXX
21	Potezalka Carlton / Terrano	95013XXX
22	Potezalka Massaud	96473000
23	Potezalka Steel	96731800
24	Protipovratni ventil	96655000
25	Odzračevalnik cevi	96753000
26	Podaljšek 25 mm	13595000
27	Podaljšek 22 mm	13596XXX
28	Podaljšek 22 mm Massaud	97407000
29	Pokrov/čep	96338000
30	Pokrov/čep	96681000
31	Pokrov/čep	96347000

XXX = Barve

000	krom
090	krom/pozlačena
120	krom/porcelan
800	videz legiranega jekla
810	satinox®

Napaka	Vzrok	Pomoč
Težko premikanje armature	- Pokvarjen vložek, poapneno	- Zamenjajte vložek
Iz armature kaplja	- Pokvarjen vložek, usedline	- Zamenjajte vložek
Preklopnik ne deluje	- Prenizek vodni tlak - Preklopnik je pokvarjen	- Povečajte vodni tlak - Zamenjajte preklopnik
Prenizka temperatura tople vode, ni mrzle vode. Pretočni grelnik se sproži, kadar izberete mrzlo vodo.	- Omejevalnik tople vode ni pravilno nastavljen - Križni tok	- Nastavite omejevalnik tople vode - Zamenjajte vložek

Tähelepanu! Seadmestiku paigaldamine, läbipesu ja kontrollimine peab toimuma vastavalt kehtivatele normidele.

Kasutamise

Segisti aktiveerub kangi tõmbamisega.

Pööramine vasakule = soe vesi, paremal = külm vesi.

Käsidušile üleminek toimub ümberlülitusnupu tõmbamisega. Tavarežiimile üleminek toimub automaatselt käepideme sulgemisega.

Tehnilised andmed

Töörõhk:	max. 1 MPa
Soovitav töörõhk::	0,1 - 0,5 MPa
Kontrollsurve::	1,6 MPa
(1 MPa = 10 baari = 147 PSI)	
Kuuma vee temperatuur::	max. 80° C
Soovitav kuuma vee temperatuur::	65° C
Vanni väljund 0,3 MPa:	ca. 30 l/min
Duši väljund 0,3 MPa:	ca. 24 l/min

Hansgrohe ühekäe segisteid võib kasutada koos hüdrautiliselt ja termiliselt juhitavate boileritega, kui vee rõhk on vähemalt 0,15 MPa.

Ühe juhtkangiga segisti kuuma vee piiraja reguleerimise kohta vt lk 59. Läbivoolu boilerite puhul pole reguleerimine vajalik.

Paigaldage ibox alati vanni kohale. Kui ibox'i osad lähivad katki, võib vesi vanni voolata!

Hooldus

10417XXX/17417XXX/18457000/35427800/
37417XXX: Ohutusseadeldiste toimimist tuleb regulaarselt kontrollida, vastavalt standardile DIN EN 1717 riiklike või piirkondlike määrustega kooskõlas kontrollida (standardi DIN 1988 puhul üks kord aastas).

Varuosad (vt lk 3)

1	käepide Starck	10492XXX
2	käepide Carlton	17092XXX
3	käepide Massaud	18492000
4	käepide Steel	35093800
5	käepide Terrano	37491XXX
6	äärrik	96453XXX
7	äärrik Massaud	98733000
8	kuuläärrik	95010XXX
9	kuuläärrik Massaud	98684000
10	kuuläärrik Terrano	96348XXX
11	käepideme kinnituskruvi	96059000
12	tööelement	92730000
13	mutter	95007000
14	O-tihend 13x2	98128000
15	helisummutus (2)	94073000
16	muundur kpl.	95014000
17	alusplaat	96447000
18	kinnituskruidid (4)	96454000
19	muunduri hüls	96448XXX
20	tõmbenupp Starck	96934XXX
21	tõmbenupp Carlton / Terrano	95013XXX
22	tõmbenupp Massaud	96473000
23	tõmbenupp Steel	96731800
24	tagasilöögiklapp	96655000
25	toruõhutaja	96753000
26	Pikendus 25 mm	13595000
27	Pikendus 22 mm	13596XXX
28	Pikendus 22 mm Massaud	97407000
29	käepideme kaas	96338000
30	käepideme kaas	96681000
31	käepideme kaas	96347000

XXX = Värvikood

000	kroom
090	kroom/kuld optik
120	kroom/portselan
800	roostevaba optik
810	satinox®

Rike	Põhjus	Lahendus
Segisti käib raskelt	- Tööelement on katkine, lubjastunud	- Vahetage tööelement
Segisti tilgub	- Tööelement on katkine, sete	- Vahetage tööelement
Ümberlüüti ei tööta	- Vee surve liiga madal - Ümberlüüti defektne	- Tõstke vee survet - Ümberlüüti välja vahetada
Liiga madal sooja vee temperatuur, külma vett pole. Läbivoolu boiler hakkab tööle, kui on valitud külm vesi.	- Kuuma vee piirang valesti seatud - Ristvool	- Seadke kuuma vee piirang - Vahetage tööelement

Uzmanību! Jaucējkrāns jāmontē, jāskalo un jāpārbauda atbilstoši spēkā esošajām normām.

Lietošana

Velkot rokturi, tiek atvērts jaucējkrāns.

Pagrieziens pa kreisi = siltais ūdens, pa labi = aukstais ūdens.

Pārslēgšana uz rokas dušu notiek, velkot aiz pārslēdzēj pogas. Atgriešanās iepriekšējā pozīcijā notiek automātiski, aizgriežot rokturi.

Tehniskie dati

Darba spiediens::	max. 1 MPa
leteicamais darba spiediens:	0,1 - 0,5 MPa
Pārbaudes spiediens:	1,6 MPa
(1 MPa = 10 bar = 147 PSI)	
Karstā ūdens temperatūra::	max. 80° C
leteicamā karstā ūdens temperatūra:	65° C
Vannas izeja 0,3 MPa:	ca. 30 l/min
Dušas izeja 0,3 MPa:	ca. 24 l/min

Hansgrohe viensvires jaucējkrānus var izmantot kombinācijā ar hidrauliski un termiski vadāmiem caurteces sildītājiem, ja plūsmas spiediens ir vismaz 0,15 MPa.

Viensvires jaucējkrāns ar siltā ūdens ierobežošanu, ieregulēšanu skat. 59. lpp. Kombinācijā ar caurteces sildītāju karstā ūdens ierobežošana nav nepieciešama.

Tā kā funkcionālo detaļu bojājuma gadījumā no i-box daļas var izplūst ūdens, i-box jāmontē virs vannas, lai izplūstošais ūdens varētu notecēt vannā!

Apkope

10417XXX/17417XXX/18457000/35427800/
37417XXX: Drošības iestatiņumu funkcionalitāte ir jāpārbauda regulāri atbilstoši DIN EN 1717 un saskaņā ar valsts vai reģionālajiem noteikumiem (saskaņā ar DIN 1988 vienreiz gadā).

Rezerves daļas (skat. lpp. 3)

1	rokturis Starck	10492XXX
2	rokturis Carlton	17092XXX
3	rokturis Massaud	18492000
4	rokturis Steel	35093800
5	rokturis Terrano	37491XXX
6	Rozete	96453XXX
7	RozeteMassaud	98733000
8	Lodveida rozete	95010XXX
9	Lodveida rozete Massaud	98684000
10	Lodveida rozete Terrano	96348XXX
11	Drošības skrūve	96059000
12	Kartuša, kompl.	92730000
13	uzgrieznis	95007000
14	O-gredzens 13x2	98128000
15	Skaņas slāpētājs (2)	94073000
16	Pārslēdzēju kompl.	95014000
17	Balsta plāksne	96447000
18	Fiksācijas skrūves (4)	96454000
19	Pārslēdzējuzmavas	96448XXX
20	Pārslēdzēja poga Starck	96934XXX
21	Pārslēdzēja poga Carlton / Terrano	95013XXX
22	Pārslēdzēja poga Massaud	96473000
23	Pārslēdzēja poga Steel	96731800
24	Pretvārsts	96655000
25	Ventilācijas cauruļvads	96753000
26	Pagarinājums 25 mm	13595000
27	Pagarinājums 22 mm	13596XXX
28	Pagarinājums 22 mm Massaud	97407000
29	dekoratīvs aizbāznis	96338000
30	dekoratīvs aizbāznis	96681000
31	dekoratīvs aizbāznis	96347000

XXX = Krāsas

000	hroma
090	hroma/zelta
120	hroma/porcelāna
800	tērauda
810	satinox®

Traucējums	Iemesls	Bojājumu novēršana
Jaucējkrāns smagi grozāms	- Bojāta kartuša, aizkaļķojusies	- Nomainīt kartušu
Jaucējkrāns pil	- Bojāta kartuša, nogulsnes	- Nomainīt kartušu
Pārslēdzējs nestrādā	- Nepietiekams ūdens spiediens - Bojāts pārslēdzējs	- Paaugstināt ūdens spiedienu - Nomainīt pārslēdzēju
Pārāk zema ūdens temperatūra, nav aukstā ūdens, izvēloties auksto ūdeni, sāk darboties caurteces sildītājs	- Nepareizi noregulāta karstā ūdens bloķēšana - Ūdens sajaukšanās	- Noregulēt karstā ūdens ierobežošanu - Nomainīt kartušu

Pažnja! Armatura mora biti postavljena, isprana i testirana prema važećim normama.

Rukovanje

Mešač se otvara podizanjem ručice.

Okretanje ulevo = topla voda, udesno = hladna voda.

Prebacivanje na ručni tuš se vrši povlačenjem dugmeta preusmerivača. Nakon zatvaranja ručice, automatski se uspostavlja početna situacija.

Tehnički podaci

Radni pritisak::	max. 1 MPa
Preporučeni radni pritisak::	0,1 - 0,5 MPa
Probni pritisak::	1,6 MPa
(1 MPa = 10 bar = 147 PSI)	
Temperatura vruće vode::	max. 80° C
Preporučena temperatura vruće vode::	65° C
Ogranak kada 0,3 MPa:	ca. 30 l/min
Ogranak tuš 0,3 MPa:	ca. 24 l/min

Hansgrohe jednoručni mešači se mogu koristiti s hidraulički i termički kontrolisanim protočnim bojlerima, ako je pritisak najmanje 0,15 MPa.

Da bi ste podesili ograničavač vruće vode na jednoručnim mešačima, molimo Vas da pogledate stranicu 59. Podešavanje nije potrebno ako koristite protočni bojler.

Pošto kod kvara pojedinih delova iz ibox-a može iscuriti voda, ibox se mora instalirati iznad kade, tako da voda može oticati u kadu!

Održavanje

10417XXX/17417XXX/18457000/35427800/
37417XXX: Ispravno funkcionisanje bezbednosnih elemenata se mora redovno proveravati prema standardu DIN EN 1717 i u skladu s važećim nacionalnim ili regionalnim propisima (DIN 1988 jednom godišnje).

Rezervni delovi (vidi stranu 3)

1	Ručica Starck	10492XXX
2	Ručica Carlton	17092XXX
3	Ručica Massaud	18492000
4	Ručica Steel	35093800
5	Ručica Terrano	37491XXX
6	Rozeta	96453XXX
7	Rozeta Massaud	98733000
8	Loptasta rozeta	95010XXX
9	Loptasta rozeta Massaud	98684000
10	Loptasta rozeta Terrano	96348XXX
11	Sigurnosni zavrtnaj	96059000
12	Kartuša kompl.	92730000
13	Navrtka	95007000
14	O prsten 13x2	98128000
15	Prigušivač buke (2)	94073000
16	Preusmerivač kompl.	95014000
17	Noseća rozeta	96447000
18	Noseći zavrtnji (4)	96454000
19	Čaura preusmerivača	96448XXX
20	Potezno dugme Starck	96934XXX
21	Potezno dugme Carlton / Terrano	95013XXX
22	Potezno dugme Massaud	96473000
23	Potezno dugme Steel	96731800
24	Nepovratni ventil	96655000
25	Ventilacija cevi	96753000
26	Produžetak 25 mm	13595000
27	Produžetak 22 mm	13596XXX
28	Produžetak 22 mm Massaud	97407000
29	Čepovi ručice	96338000
30	Čepovi ručice	96681000
31	Čepovi ručice	96347000

XXX = Oznake boja

000	hrom
090	dezen hrom/zlatna
120	hrom/porcelan
800	dezen plemeniti čelik
810	satinox®

Smetnja	Uzrok	Pomoć
Ručica se zaglavila	- Neispravna kartuša, nataloženi kamenac	- Zamenite kartušu
Slavina kaplje	- Neispravna kartuša, naslage kamenca	- Zamenite kartušu
Preusmerivač ne radi	- Prenizak pritisak vode - Preusmerivač je neispravan	- Povećajte pritisak vode - Zamenite preusmerivač
Preniska temperatura tople vode, nema hladne vode. Protočni bojler se pali iako je puštena hladna voda.	- Ograničavač vruće vode nije dobro podešen - Ukršteni tok vode	- Podesite ograničavač vruće vode - Zamenite kartušu

Obs! Armaturen skal monteres, spyles og sjekkes iht. gyldige standarder.

Betjening

Blandebatteriet åpnes ved å trekke i grepet.
Sving til venstre = varmt vann, til høyre = kaldt vann
Omstilling på hånddusj ved å trekke i omstillingsknappen.
Automatisk tilbakestilling skjer etter at grepet lukkes.

Tekniske data

Driftstrykk:	max. 1 MPa
Anbefalt driftstrykk::	0,1 - 0,5 MPa
Prøvetrykk:	1,6 MPa
(1 Mpa = 10 bar = 147 PSI)	
Varmtvannstemperatur:	max. 80° C
Anbefalt temperatur for varmt vann:	65° C
Utgang kar 0,3 MPa:	ca. 30 l/min
Utgang dusj 0,3 MPa:	ca. 24 l/min

Armaturer fra Hansgrohe kan brukes sammen med hydraulisk og termisk stryrt gjennomstrømningsovner når gjennomstrømningstrykket er på minst 0,15 Mpa.

Enhåndblandebatteri med varmtvannsbegrensning. For justering se side 59. I forbindelse med en gjennomstrømningsovner er det ikke nødvendig med varmtvannsbegrensning.

Etttersom det kan lekke vann ut av iboksen ved en defekt, skal iboksen monteres over badekaret, slik at vannet som lekker ut kan renne ned i badekaret.

Vedlikehold

10417XXX/17417XXX/18457000/35427800/
37417XXX: Funksjonen til sikkerhetsinnretninger skal kontrolleres iht. DIN EN 1717 og i samsvar med de nasjonale og lokale forskrifter, sjekkes regelmessig (DIN 1988 en gang i året).

Serviceledere (se side 3)

1	Grep Starck	10492XXX
2	Grep Carlton	17092XXX
3	Grep Massaud	18492000
4	Grep Steel	35093800
5	Grep Terrano	37491XXX
6	Rosett	96453XXX
7	RosettMassaud	98733000
8	Kulerosett	95010XXX
9	Kulerosett Massaud	98684000
10	Kulerosett Terrano	96348XXX
11	Sikringsskrue	96059000
12	Kartusj	92730000
13	Mutter	95007000
14	O-ring 13x2	98128000
15	Lyddemper (2)	94073000
16	Omstiller kpl.	95014000
17	Holderosett	96447000
18	Holderkrue (4)	96454000
19	Omstillerhylse	96448XXX
20	Trekk-knapp Starck	96934XXX
21	Trekk-knapp Carlton / Terrano	95013XXX
22	Trekk-knapp Massaud	96473000
23	Trekk-knapp Steel	96731800
24	Returløpssperre	96655000
25	Luftventil for rør	96753000
26	Forlengelse 25 mm	13595000
27	Forlengelse 22 mm	13596XXX
28	Forlengelse 22 mm Massaud	97407000
29	Grepplugg	96338000
30	Grepplugg	96681000
31	Grepplugg	96347000

XXX = Oznake boja

000	hrom
090	dezen hrom/zlatna
120	hrom/porcelan
800	dezen plemeniti čelik
810	satinox®

Feil	Årsak	Feilrettelse
Armaturløst bevegelig	- Kartusj defekt, forkalkning	- Kartusj byttes
Armaturløst drypper	- Kartusj defekt, avleiringer	- Kartusj byttes
Omstiller fungerer ikke	- For lavt vanntrykk - Omstiller defekt	- Øke vanntrykk - Omstiller byttes
For lav varmtvannstemperatur, ikke noe kaldtvann. Gjennomstrømningsovn slår seg på når det velges kaldt vann.	- Varmtvannsbegrensning er feil innstilt - Krysstrømning	- Varmtvannsbegrensning innstilles - Kartusj byttes

Внимание! Арматурата трябва да се монтира, промие и провери в съответствие с валидните норми.

Обслужване

Смесителят се отваря посредством изтегляне на ръкохватката.

Завъртане наляво = топла вода, надясно = студена вода.

Превключване към ръчен разпръсквател посредством издърпване на копчето за превключване. Връщането обратно се извършва автоматично след затваряне на ръкохватката.

Технически данни

Работно налягане::	max. 1 MPa
Препоръчително работно налягане::	0,1 - 0,5 MPa
Контролно налягане::	1,6 MPa
(1 MPa = 10 bar = 147 PSI)	
Температура на горещата вода::	max. 80° C
Препоръчителна температура на горещата вода::	65° C
Изход вана 0,3 MPa:	ca. 30 l/min
Изход разпръсквател 0,3 MPa:	ca. 24 l/min

Смесителите с една ръкохватка на Hansgrohe могат да се използват във връзка с хидравлично и термично управляеми проточни нагреватели, ако хидравличното налягане е минимум 0,15 МПа.

Смесител с една ръкохватка с ограничител за топлата вода, юстирането вижте на стр. 59.

Във връзка с проточни нагреватели не е необходима блокировка за топлата вода.

Тъй като при дефект на функционалните части около iBox може да изтече вода, iBox трябва да се монтира над ваната, за да може изтичащата вода да се отича във ваната!

Поддръжка

10417XXX/17417XXX/18457000/35427800/
37417XXX: Съгласно DIN EN 1717 функционирането на предпазните приспособления трябва да се проверява на редовно в съответствие с националните или регионални изисквания (DIN 1988 веднъж годишно).

Сервизни части (вижте стр. 3)

1	Ръкохватка Starck	10492XXX
2	Ръкохватка Carlton	17092XXX
3	Ръкохватка Massaud	18492000
4	Ръкохватка Steel	35093800
5	Ръкохватка Terrano	37491XXX
6	Розетка	96453XXX
7	Розетка Massaud	98733000
8	Сферична розетка	95010XXX
9	Сферична розетка Massaud	98684000
10	Сферична розетка Terrano	96348XXX
11	Предпазен болт	96059000
12	Гилзи компл.	92730000
13	Гайка	95007000
14	О-образен пръстен 13x2	98128000
15	Заглушител (2)	94073000
16	Превключвател компл.	95014000
17	Носещата розетка	96447000
18	Носещи болтове (4)	96454000
19	Втулка на превключвателя	96448XXX
20	Копче за изтегляне Starck	96934XXX
21	Копче за изтегляне Carlton / Terrano	95013XXX
22	Копче за изтегляне Massaud	96473000
23	Копче за изтегляне Steel	96731800
24	Приспособление, предотвратяващо обратния поток	96655000
25	Тръбна вентилационна система	96753000
26	Удължител 25 mm	13595000
27	Удължител 22 mm	13596XXX
28	Удължител 22 mm Massaud	97407000
29	Пробка на ръкохватката	96338000
30	Пробка на ръкохватката	96681000
31	Пробка на ръкохватката	96347000

XXX = Oznake boja

000	hrom
090	dezen hrom/zlatna
120	hrom/porcelan
800	dezen plemeniti čelik
810	satinox®

Неизправност	Причина	Помощ
Трудно подвижна арматура	- Дефектна гилза, покрита с варовик	- Сменете гилзата
Арматурата капе	- Дефектна гилза, отлагания	- Сменете гилзата
Превключвателят не функционира	- Твърде малко налягане на водата - Дефектен превключвател	- Повишаване на налягането на водата - Сменете превключвателя
Твърде ниска температура на топлата вода, няма студена вода. Проточният нагревател се задейства, когато се избере студена вода	- Ограничението за топлата вода е грушно настроено - Кръстосване на потока	- Настройте ограничението за топлата вода - Сменете гилзата

Kujdes! Armatura duhet montuar, shpërlarë dhe kontrolluar në bazë të normave të vlefshme.

Përdorimi

Rubineti me ujë të përzier hapet duke tërhequr dorezën. Rrotullimi i dorezës në të majtë = ujë i ngrohtë, në të djathtë = ujë i ftohtë.

Ndërrimi i pozicionit në atë të spërkatëses së dorës përmes tërheqjes së butonit përkatës. Kthimi në pozicionin e mëparshëm bëhet automatikisht pas mbylljes së dorezës.

Të dhëna teknike

Presioni gjatë punës:	max. 1 MPa
Presioni i rekomanduar::	0,1 - 0,5 MPa
Presioni për provë::	1,6 MPa
(1 MPa = 10 bar = 147 PSI)	
Temperatura e ujit të ngrohtë:	max. 80° C
Temperatura e rekomanduar e ujit të ngrohtë::	65° C
Dalja e vaskës 0,3 MPa:	ca. 30 l/min
Dalja e spërkatëses 0,3 MPa:	ca. 24 l/min

Armaturat me ujë të përzier të Hansgrohe mund të përdoren në kombinim me ngrohës elektrikë të ujit të drejtuar në mënyrë hidraulike ose termike nëse presioni i rrjedhjes është minimumi 0,15 MPa.

Rubinet me ujë të përzier me kufizim të ujit të ngrohtë, justimi shih faqen 59.

Në kombinim me ngrohësit elektrikë të ujit nuk ka nevojë për bllokadë të ujit të ngrohtë.

Meqë në rast të ndonjë defekti të pjesëve funksionale mund të rrjedhë ujë nga ibox-i, është e nevojshme që ibox-i të montohet sipër vaskës, me qëllim që uji që rrjedh të derdhet në vaskë!

Mirëmbajtja

10417XXX/17417XXX/18457000/35427800/
37417XXX: Pajisjet në shërbim të sigurisë duhen kontrolluar rregullisht në bazë të normave DIN EN 1717 konform normave nacionale dhe regjionale (DIN 1988 një herë në vit).

Pjesët e servisit (shih faqen 3)

1	Dorezë Starck	10492XXX
2	Dorezë Carlton	17092XXX
3	Dorezë Massaud	18492000
4	Dorezë Steel	35093800
5	Dorezë Terrano	37491XXX
6	Rozeta	96453XXX
7	RozetaMassaud	98733000
8	Rozetë sferike	95010XXX
9	Rozetë sferike Massaud	98684000
10	Rozetë sferike Terrano	96348XXX
11	Vidha sigurimi	96059000
12	Kaseta komplet	92730000
13	Dado	95007000
14	Unazë O 13x2	98128000
15	Silenciator (2)	94073000
16	Ndërruesi komplet	95014000
17	Rozeta e mbajtëses	96447000
18	Vidhat e mbajtëses (4)	96454000
19	Gëzhoja e ndërruesit	96448XXX
20	Butoni tërheqës Starck	96934XXX
21	Butoni tërheqës Carlton / Terrano	95013XXX
22	Butoni tërheqës Massaud	96473000
23	Butoni tërheqës Steel	96731800
24	Penguesi i rrjedhjes në drejtim të kundërt	96655000
25	Ajrosësi i tubave	96753000
26	Zgjatës 25 mm	13595000
27	Zgjatës 22 mm	13596XXX
28	Zgjatës 22 mm Massaud	97407000
29	Tapë për dorezën	96338000
30	Tapë për dorezën	96681000
31	Tapë për dorezën	96347000

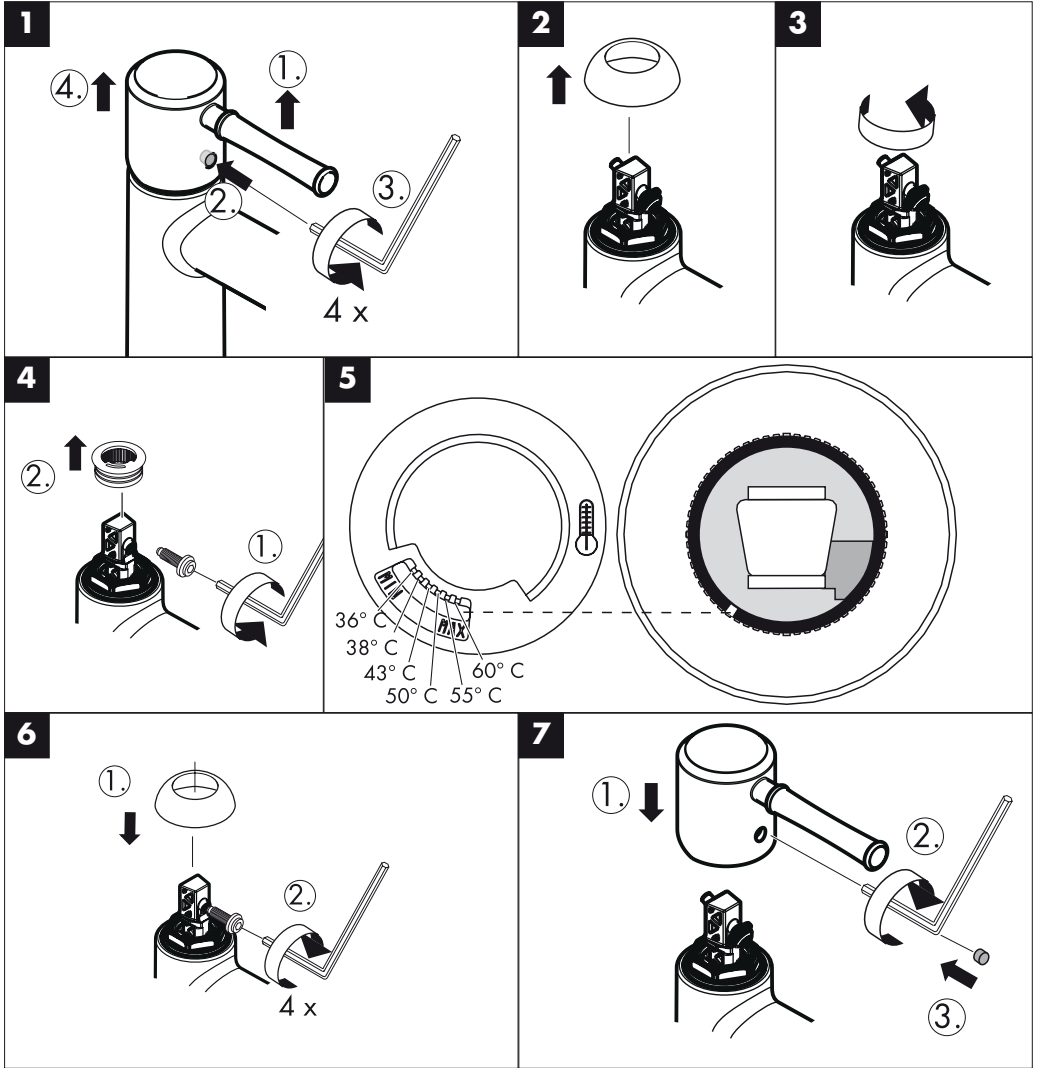
XXX = Oznake boja

000	hrom
090	dezen hrom/zlatna
120	hrom/porcelan
800	dezen plemeniti çelik
810	satinox®

Shqip

Dentim	Shkaku	Ndihme
Armatura punon rende	- Kartusha me defekt, me kalk	- Kembeni kartushen
Armatura pikon	- Kartusha me defekt, depozitime	- Kembeni kartushen
Kalibruesi nuk funksionon	- Presion shumë i ulët i ujit - Kalibruesi me defekt	- Rrisni presionin e ujit - kembeni kalibruesin
Temperaturë e ulët e ujit të ngrohtë, nuk ka ujë të ftohtë. Ngrohësi elektrik i ujit ndizet kur zgjidhet uji i ftohtë.	- Kufiri i ujit të ngrohtë është regjistruar gabim - Rrjedhje e kryqëzuar.	- Regjistroni kufirin e ujit të ngrohtë - Kembeni kartushen

- D Warmwasserbegrenzung:** Warmwassertemperatur 60 °C, Kaltwassertemperatur 10 °C, Fließdruck 0,3 MPa.
- F Limiteur d'eau ° Chaude:** Température d'eau ° Chaude 60 °C, Température d'eau froide 10 °C, Pression dynamique 0,3 MPa.
- GB Hot water limiter:** hot water temperature 60 °C, cold water temperature 10 °C, flow rate 0,3 MPa.
- I Limitatore di acqua calda:** temperatura dell'acqua calda 60 °C, temperatura dell'acqua fredda 10 °C, pressione 0,3 MPa.
- E Limita ° Ción del agua caliente:** temperature del agua caliente 60 °C, temperatura del agua fría 10 °C, presión dinámica °Ca 0,3 MPa.
- NL Warmwaterbegrenzing:** Warmwatertemperatuur 60 °C, Koudwatertemperatuur 10 °C, stroomdruk 0,3 MPa.
- DK Varmtvandsbegrænsning:** Varmtvandstemperatur 60 °C, koldtvandstemperatur 10 °C, vandtryk 0,3 MPa.
- P Limitador de água quente:** Temperatura da água quente 60 °C, Temperatura da água fria 10 °C, Pressão 0,3 MPa.
- PL Ograni ° Cznik ciepłej wody:** Temperatura ciepłej wody 60 °C, temperatura zimnej wody 10 °C, ciśnienie przepływu 0,3 MPa.
- CZ Omezení teplé vody:** teplota vody (teplé) 60 °C, teplota studené vody 10 °C, tlak proudu 0,3 MPa.
- SK Obmedzenie teplej vody:** teplota teplej vody 60 °C, teplota studené vody 10 °C, tlak prúdu 0,3 MPa.
- PRC 热水限制: 热水温度60 °C, 冷水温度10 °C, 流动压力0,3 Mpa**
- RUS Ограничение расхода горячей воды:** температура горячей воды 60 °C, температура холодной воды 10 °C, давление 0,3 МПа.
- HU Melegvíz-korlátozás:** melegvíz-hőmérséklet 60 °C, hidegvíz-hőmérséklet 10 °C, víznyomás 0,3 MPa.
- FIN Kuumanveden rajoitin:** kuuman veden lämpötila 60 °C, kylmän veden lämpötila 10 °C, virtauspaine 0,3 MPa.
- S Varmvattenreglering:** Varmvattentemperatur 60 °C, Kallvattentemperatur 10 °C, flödestryck 0,3 MPa.
- LT Karšto vandens ribotuvas:** karšto vandens temperatūra 60 °C, šalto vandens - 10 °C, slėgis 0,3 MPa.
- HR Limiter vruće vode:** temperatura vruće vode 60 °C, temperatura hladne vode 10 °C, tlak 0,3 MPa.
- TR Sıcak su sınırlaması:** Sıcak su sıcaklığı 60 °C, soğuk su sıcaklığı 10 °C, akma basıncı 0,3 MPa.
- RO Limitator pentru apă caldă:** Temperatură apă caldă: 60 °C, temperatură apă rece: 10 °C, presiune de curgere: 0,3 MPa.
- GR Διάταξη περιορισμού ζεστού νερού:** θερμοκρασία ζεστού νερού 60 °C, θερμοκρασία κρύου νερού 10 °C, πίεση ροής 0,3 MPa.
- UAE محدد الماء الساخن: درجة حرارة الماء الساخن 60 مئوية، درجة حرارة الماء البارد تبلغ 10 مئوية، ضغط التدفق 3 بار.**
- SI Omejitve tople vode:** temperatura tople vode 60 °C, temperatura mrzle vode 10 °C, pretočni tlak 0,3 MPa.
- EST Kuuma vee piiraja:** kuum vesi 60 °C, külm vesi 10 °C, rõhk 0,3 MPa.
- LV Karstā ūdens ierobežotājs:** karstā ūdens temperatūra 60 °C, aukstā ūdens temperatūra 10 °C, plūsmas spiediens 0,3 MPa.
- SRB Ograničavač vruće vode:** temperatura vruće vode 60 °C, temperatura hladne vode 10 °C, pritisak 0,3 MPa.
- NO Varmtvannsbegrensning:** Varmtvannstemperatur 60 °C, kaldtvannstemperatur 10 °C, gjennomsnittstrømningstrykk 0,3 bar.
- BG Ограничител за топлата вода:** Температура на топлата вода 60 °C, Температура на студената вода 10 °C, хидравлично налягане 0,3 МПа.
- AL Kufizimi i ujit të ngrohtë:** Temperatura e ujit të ngrohtë 60 °C, temperatura e ujit të ftohtë 10 °C, presioni i rrjedhjes 0,3 MPa.



Prüfzeichen / Classification acoustique et débit / Test certificate / Segno di verifica / Marca de verificaci3n / Keurmerk / Godkendelse / Marca de controlo / Znak jakości / zkušební značka / Osvedčenie o skúške / 检验标记 / Знак технического контроля / Vizsgajel / Koestusmerkki / Testsigill / Bandyto pažyma / Oznaka testiranja / Kontrol isareti / Certificat de testare / Σήμα ελέγχου / شهادة اختبار / Preskusni znak / Kontrollsertifikaat / Pārbaudes zīme / Ispitni znak / Prøvermerke / Контролен знак / Shenja e kontrollit

	PA-IX	DVGW	SVGW	ACS	WRAS	MCA	KIWA
10415XXX	9709/ICC	X	X	X	X		X
10417XXX	18097/IDC		X	X			
17415XXX	9709/ICC	X	X	X	X		X
17417XXX	18097/IDC		X	X			
18455000	9709/ICC			X			
18457000	18097/IDC			X			
35425800	9709/ICC	X	X	X	X		X
35427800	18097/IDC	X	X	X			X
37455XXX	9709/ICC	X	X	X	X		X
37417XXX	18097/IDC	X	X	X			

hansgrohe

Hansgrohe · Postfach 1145 · D-77761 Schiltach · Telefon +49 (0) 78 36/51-1282 · Telefax +49 (0) 7836/511440
E-Mail: info@hansgrohe.com · Internet: www.hansgrohe.com

01/2009
9.09119.06