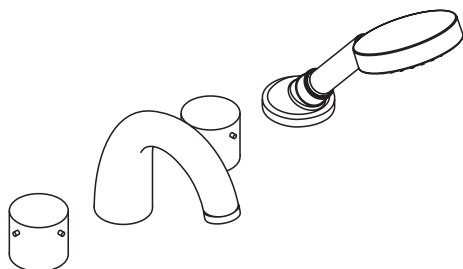


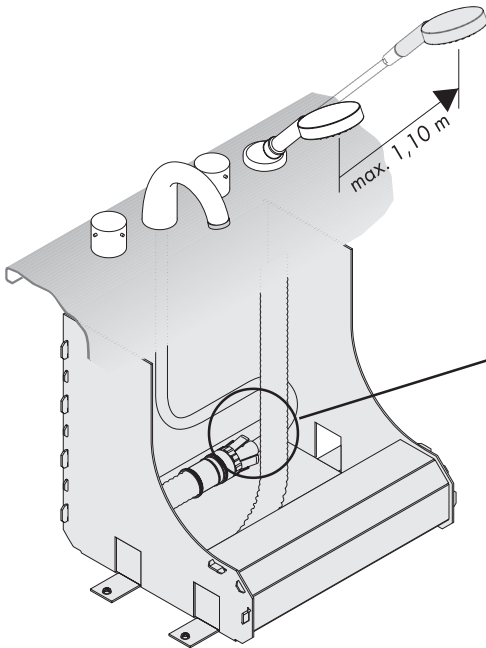
Montageanleitung



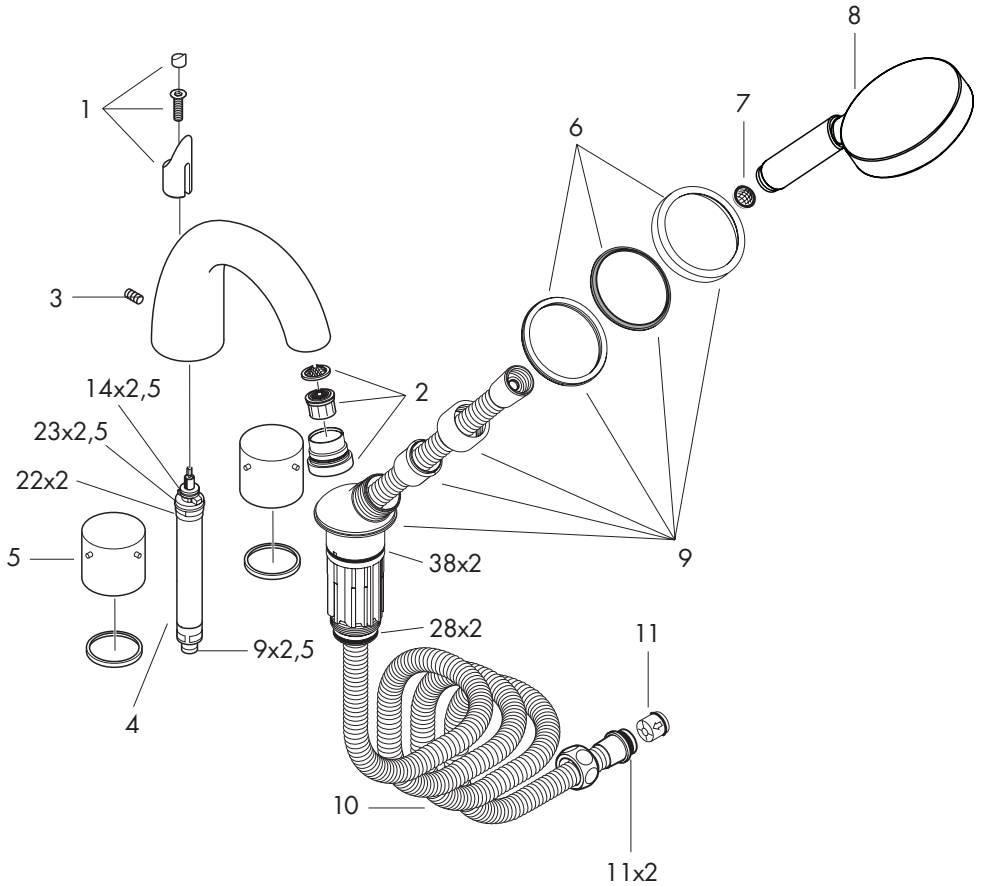
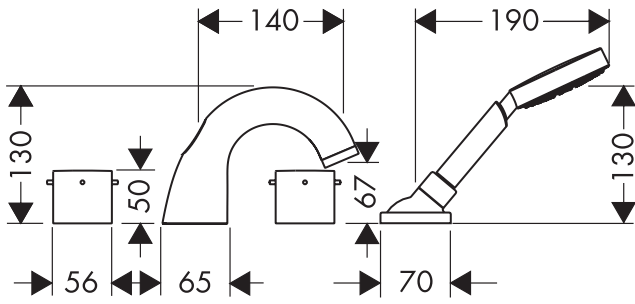
Starck
10444XXX

AXOR[®]
hansgrohe

DIN-DVGW

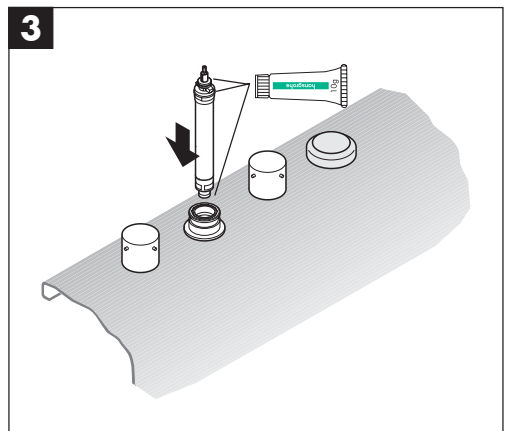
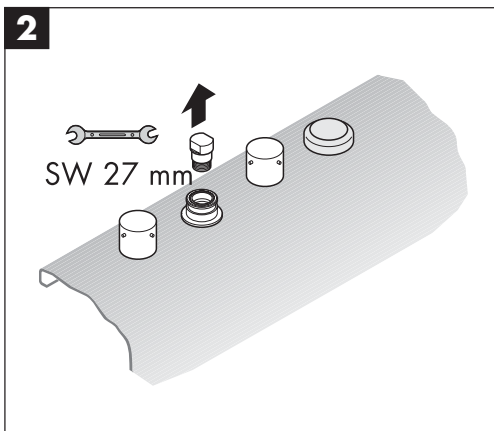
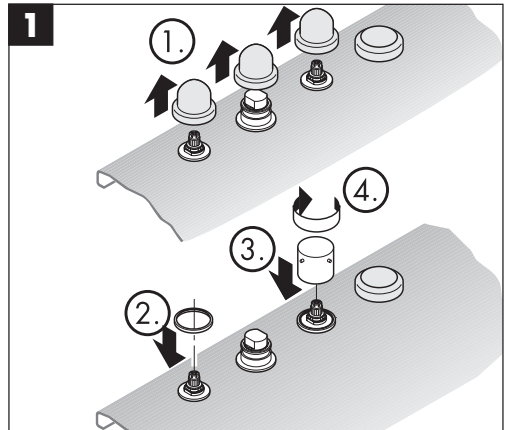
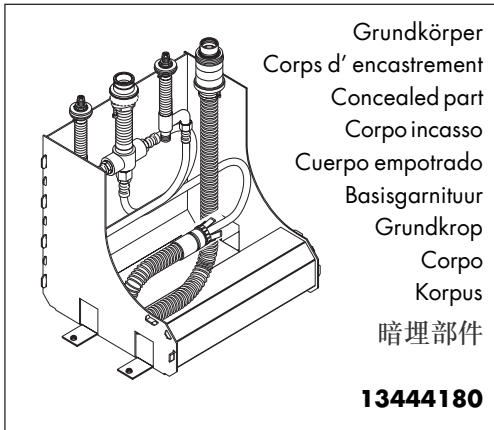


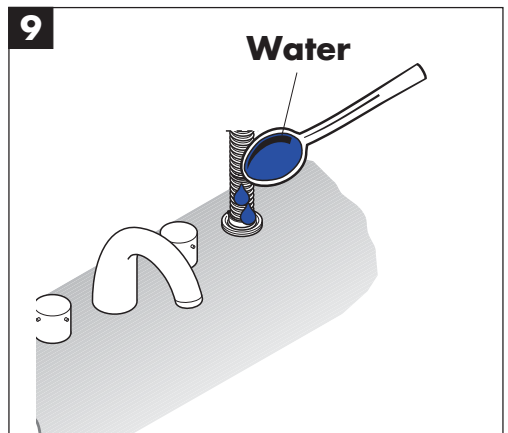
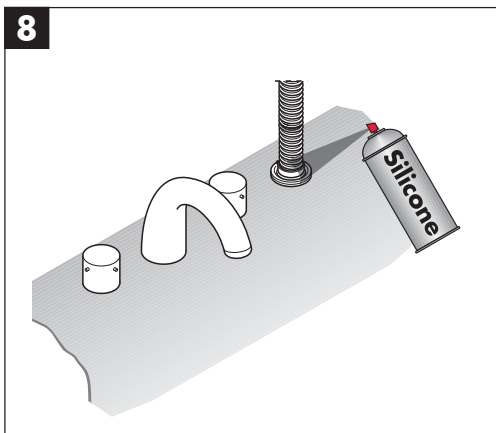
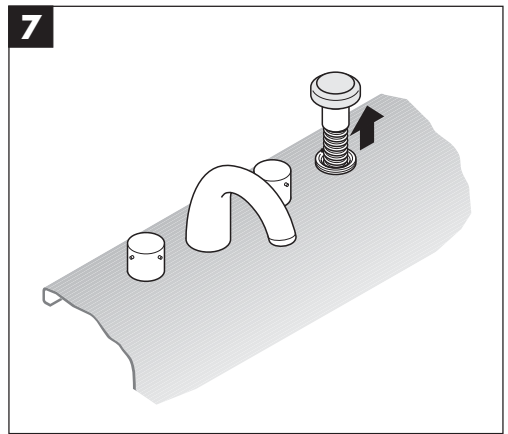
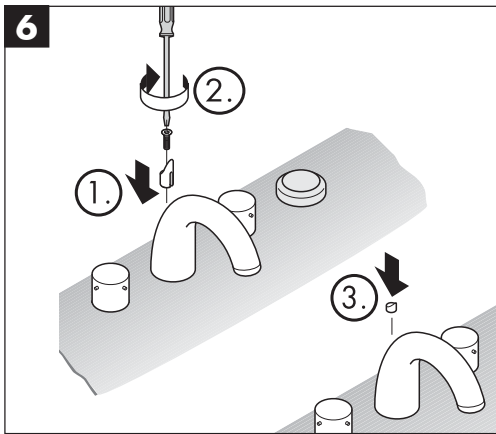
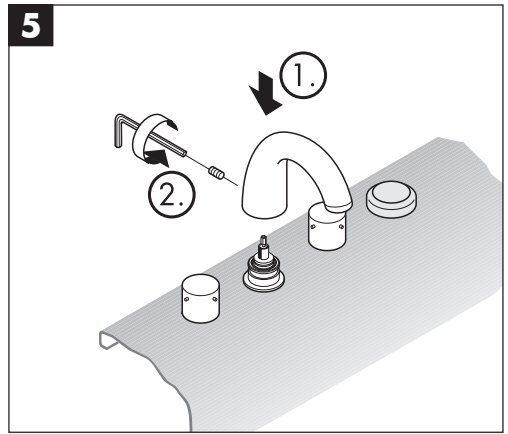
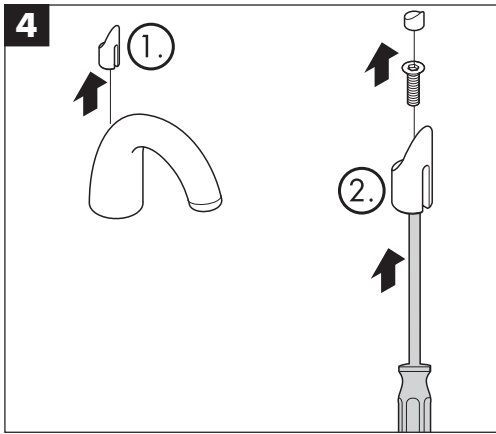
- D** Eigensicher gegen Rückfließen
Achtung! Rückflussverhinderer müssen gemäß DIN EN 1717 regelmäßig in Übereinstimmung mit nationalen oder regionalen Bestimmungen (DIN 1988 einmal jährlich) auf ihre Funktion geprüft werden.
- F** Avec dispositif anti-retour
Attention! Les clapets anti-retour doivent être examinés régulièrement conformément à la norme EN 1717 ou conformément aux dispositions nationales ou régionales quant à leur fonction (au moins une fois par an).
- GB** Back flow and vacuum breaker
Attention! The non return valves must be checked regularly according to DIN EN 1717 in accordance with national or regional regulations (at least once a year).
- I** Sicurezza antiriflusso
Attenzione! La valvola di non ritorno deve essere controllata regolarmente come da DIN EN 1717, secondo le normative nazionali e regionali (almeno una volta all'anno).
- E** Seguro contra el retorno
Atención! Las válvulas anti-retorno tienen que ser controladas regularmente según la norma DIN EN 1717, en acuerdo con las regulaciones nacionales o regionales (una vez al año, por lo menos).
- NL** Beveiligd tegen terugstromen
Let op! Keerkleppen moeten volgens DIN EN 1717 regelmatig en volgens plaatselijk geldende eisen op het functioneren gecontroleerd worden. (Tenminste een keer per jaar)
- DK** Med indbygget kontraventil
Bemærk! Ifølge DIN EN 1717 skal gennemstrømningsbegrænsere i overensstemmelse med nationale regler afprøves regelmæssigt (mindst en gang om året).
- P** Função anti-retorno e anti-vácuo
Atenção! As válvulas anti-retorno devem ser verificadas regularmente de acordo com a DIN EN 1717 segundo os regulamentos nacionais ou regionais (pelo menos uma vez por ano).
- PL** Zabezpieczenie przed przepływem zwrotnym
Uwaga! Zawory zwrotne muszą być, według normy DIN EN 1717 na regionalnych warunkach, kontrolowane (przynajmniej raz w roku).
- PRC** 自动防止回流
单向阀必须在符合国家或当地的法律的情况下按照DIN EN 1717定期检查（至少一年一次）。

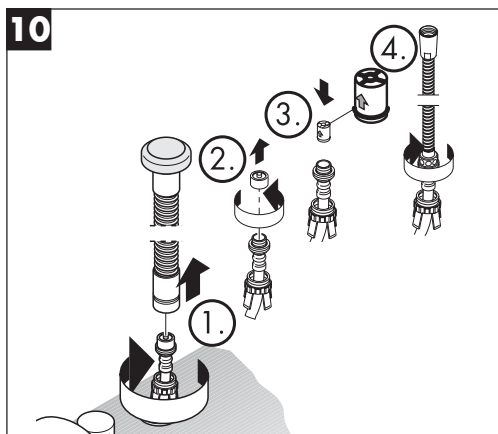


- D** **Achtung!** Die Armatur muss nach den gültigen Normen montiert, gespült und geprüft werden.
- F** **Attention!** La robinetterie doit être installée, rincée et contrôlée conformément aux normes valables.
- GB** **Attention!** The fitting must be installed, flushed and tested after the valid norms.
- I** **Attenzione!** La rubinetteria deve essere installata, pulita e testata secondo le istruzioni riportate.
- E** **Atención!** El grifo tiene que ser instalado, probado y testado, según las normas en vigor.

- NL** **Let op!** Leidingen doorspoelen volgens Norm. De mengkraan vervolgens monteren en controleren.
- DK** **Bemærk!** Ifølge gældende regler, skal armaturet monteres, skylles igennem og afprøves.
- P** **Atenção!** A misturadora deve ser instalada, purgada e testada de acordo com as normas em vigor.
- PL** **Uwaga!** Armatura musi być zamontowana, przepłukana i wypróbowana według obowiązujących norm.
- PRC** **注意!** 必须按照现行的规定安装, 冲洗和测试产品.







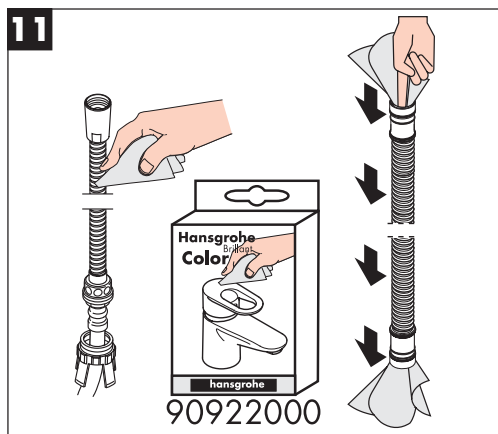
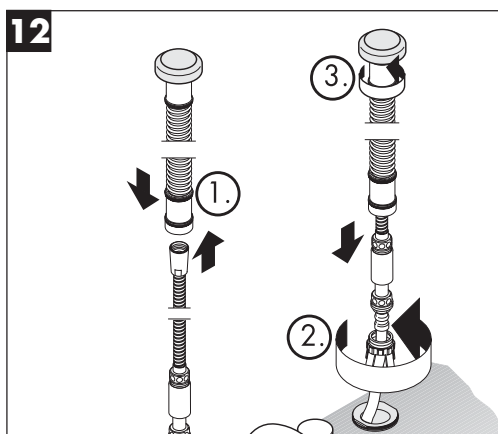
D Das Reinigen wiederholen, wenn im Laufe der Zeit der Auszug schwergängig wird.

F Répétez cette action torsque l'extraction devient difficile.

GB Repeat cleaning when pull out will be heavy.

I Questa azione di pulizia deve essere ripetuta in caso, con il passare del tempo, l'apertura della placca diventi difficoltosa.

E Repetir la limpieza, cuando el tiempo aumenta la resistencia al extraerlo.



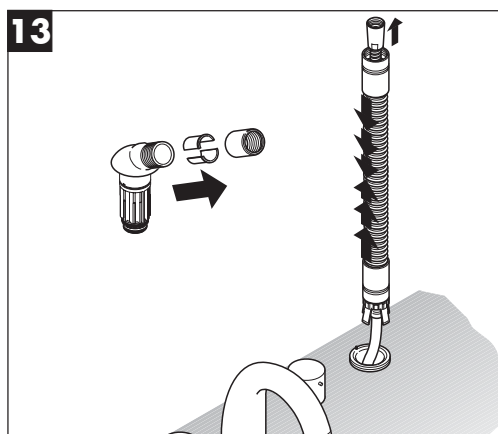
NL U kunt deze handeling herhalen indien na verloop van tijd het uittrekken van de douche wat zwaarder gaat.

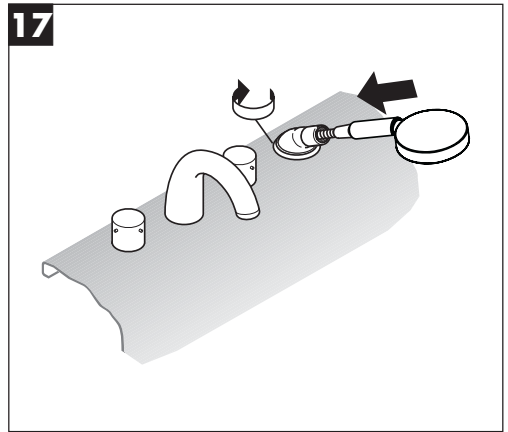
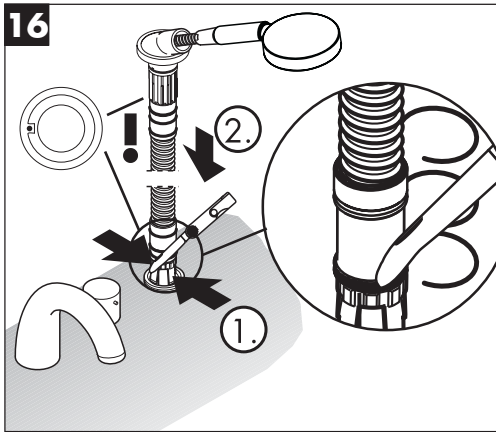
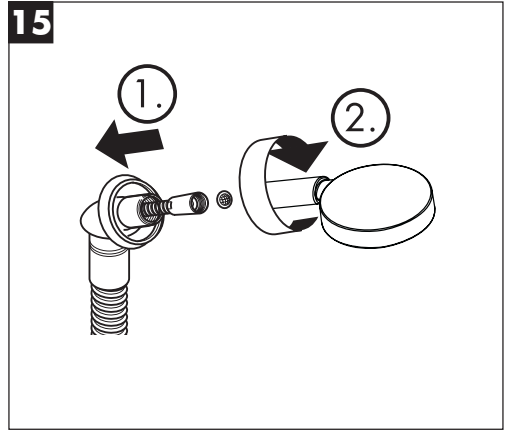
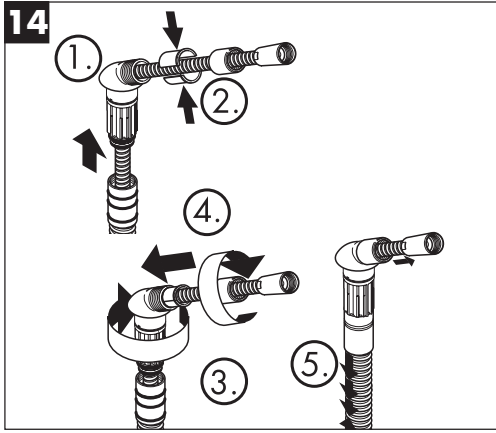
DK Venligst gentag rengøringen såfremt udrækket med tidcnbliver træt.

P Limpe ontra vez se for ainda aifical de puxar can o tempo.

PL W przypadku ciezkiej pracy wyciagu, powtorzyc czyszczenie.

PRC 当手持花洒随着时间的推移变得抽拉困难时，重复上述清理工作





Technische Daten

Betriebsdruck:	max. 10 bar
Empfohlener Betriebsdruck:	1 - 5 bar
Prüfdruck:	16 bar
Heißwassertemperatur:	max. 80°C
Empfohlene Heißwassertemp.:	65°C
Anschlüsse G ½":	kalt rechts - warm links
Durchflussleistung:	ca 22 l/min 3 bar
Prüfzeichen:	PfX 9087/ICB

Serviceteile (siehe Seite 3)

1	Zugknopf	96086XXX
2	Luftsprudler kpl.	94034XXX
3	Auslauf kpl.	96163XXX
4	Umsteller kpl.	94037000
5	Griff	10991XXX
6	Rosette für Brausehalter	96237XXX
7	Siebichtung (25)	94246000
8	Handbrause	28509XXX
9	Brausehalter kpl.	96433XXX
10	Brauseschlauch 2,00 m	94148000
11	Rückflußverhinderer DW15	94074000

XXX = Farbcodierung

000 chrom
810 satinox®

Informations techniques

Pression de service autorisée:	max. 10 bars
Pression de service conseillée:	1 - 5 bars
Pression maximum de contrôle:	16 bars
Température max. d'eau chaude:	80°C
Température recommandée:	65°C
Raccordement G ½":	eau froide à droite eau chaude à gauche
Débit à 3 bars:	env. 22 l/min

Pièces détachées (voir pages 3)

1	bouton d'inverseur	96086XXX
2	aérateur cpl.	94034XXX
3	bec cpl.	96163XXX
4	inverseur cpl.	94037000
5	poignée	10991XXX
6	rosace pour support douchette	96237XXX
7	filtre (25)	94246000
8	douchette	28509XXX
9	support douchette	96433XXX
10	flexible de douche 2,00 m	94148000
11	clapet anti-retour DW15	94074000

XXX = Couleurs

000 chromé
810 satinox®

Technical Data

Operating pressure:	max. 10 bars
Recommended operating pressure:	1 - 5 bars
Test pressure:	16 bars
Hot water temperature:	max. 80°C
Recommended hot water temp.:	65°C
Connections G ½":	cold right - hot left
Rate of flow by 3 bars:	approx. 22 l/min

Spare parts (see page 3)

1	diverter knob	96086XXX
2	aerator cpl.	94034XXX
3	spout cpl.	96163XXX
4	selector assy	94037000
5	handle	10991XXX
6	escutcheon for shower holder	96237XXX
7	filter packing (25)	94246000
8	handshower	28509XXX
9	shower holder, assy	96433XXX
10	hose 2,00 m	94148000
11	non return valve DW15	94074000

XXX = Colors

000	chrome plated
810	satinox®

Dati tecnici

Pressione d'uso:	max. 10 bar
Pressione d'uso consigliata:	1 - 5 bar
Pressione di prova:	16 bar
Temperatura dell'acqua calda:	max. 80°C
Temp. dell'acqua calda consigliata:	65°C
Raccordi G ½":	fredda destra - calda sinistra
Potenza di erogazione:	22 l/min 3 bar

Parti di ricambio (vedi pagg. 3)

1	pomello deviatore	96086XXX
2	rompigetto compl.	94034XXX
3	bocca erogazione compl.	96163XXX
4	deviatore compl.	94037000
5	manopola	10991XXX
6	rosetta per supporto doccia	96237XXX
7	filtrino (25)	94246000
8	docetta	28509XXX
9	supporto doccia compl.	96433XXX
10	flessibile 2,00 m.	94148000
11	valvola antiriflusso DW15	94074000

XXX = Trattamento

000	cromato
810	satinox®

Datos técnicos

Presión en servicio:	max. 10 bares
Presión recomendada en servicio:	1 - 5 bares
Presión de prueba:	16 bares
Temperatura del agua caliente:	max. 80°C
Temp. recomendada del agua caliente:	65°C
Racores excéntricos:	G ½"
Caudal máximo:	22 l/min 3 bar

Repuestos (ver página 3)

1	Tirador inversor	96086XXX
2	Aireador completo	94034XXX
3	Aireador completo	96163XXX
4	Inversor	94037000
5	Mando	10991XXX
6	Embellecedor mezclador para soporte para teleducha	96237XXX
7	Filtro (25)	94246000
8	Teleducha	28509XXX
9	Soporte para teleducha	96433XXX
10	Flexo 2,00 m	94148000
11	Válvula antirretorno DW15	94074000

XXX = Acabados

- 000 cromado
- 810 satinox®

Technische gegevens

Werkdruk:	max. 10 bar
Aanbevolen werkdruk:	1 - 5 bar
Getest bij:	16 bar
Temperatuur warm water:	max. 80°C
Aanbevolen warm water temp.:	65°C
Aansluitingen:	koud rechts - warm links G ½"
Doorstroomcapaciteit:	22 l/min (3 bar)

Service onderdelen (zie pag. 3)

1	treknop	96086XXX
2	perlator kompl.	94034XXX
3	uitloop kompl.	96163XXX
4	omstelling kompl.	94037000
5	greep	10991XXX
6	rozet voor douchehouder	96237XXX
7	zeefdichting (25)	94246000
8	handdouche	28509XXX
9	douchehouder kompl.	96433XXX
10	doucheslang 2,00 m	94148000
11	terugslagklep DW15	94074000

XXX = Kleuren

- 000 verchromd
- 810 satinox®

Tekninske data

Driftstryk:	max. 10 bar
Anbefalet driftstryk:	1 - 5 bar
Prøvetryk:	16 bar
Varmtvandstemperatur:	max. 80°C
Anbefalet varmtvandstemperatur:	65°C
Tilslutninger G ½":	Koldt højre - varmt venstre
Gennemstrømningskapacitet:	22 l/min 3 bar

Reserve dele (se s. 3)

1	Trykknapp	96086XXX
2	Perlator kpl.	94034XXX
3	Udløb kpl.	96163XXX
4	Omstillere	94037000
5	Greb	10991XXX
6	Dækplade for Bruserholder	96237XXX
7	Smudsfangssi (25)	94246000
8	Håndbruser	28509XXX
9	Bruserholder kompl.	96433XXX
10	Bruserslange 2,00 m	94148000
11	Kontraventil DW15	94074000

XXX = Overflade

- 000 Krom
- 810 Satinox®

Dados Técnicos

Pressão de funcionamento:	max. 10 bar
Pressão de func. recomendada:	1 - 5 bar
Pressão testada:	16 bar
Temperatura da água quente:	max. 80°C
Temp. água quente recomendada:	65°C
Ligações G ½":	fria à dirt. quente à esqrd.
Caudal 3 bar:	aprox. 22 l/min

Peças de substituição (ver página 3)

1	Manípulo do inversor	96086XXX
2	Emulsor compl.	94034XXX
3	Bica compl.	96163XXX
4	Inversor compl.	94037000
5	Manípulo	10991XXX
6	Espelho compl.	96237XXX
7	Filtro (25)	94246000
8	Chuveiro de mão	28509XXX
9	Suporte de chuveiro	96433XXX
10	Tube flexível 2,00 m	94148000
11	Válvula anti-retorno DW15	94074000

XXX = Acabamentos

- 000 cromado
- 810 satinox®

Dane techniczne

Ciśnienie max.:	10 bar
Ciśnienie zalecane:	1 - 5 bar
Ciśnienie próbne:	16 bar
Maksymalna temperatura wody gorącej:	80°C
Zalecana temperatura wody gorącej:	65°C
Przyłącza wody G½":	zimna z prawej gorąca z lewej
Wydajność przepływu 3 bar:	ok. 22l/min

Części serwisowe (zobacz str. 3)

1	Kulka przełącznika	96086XXX
2	Napowietrzacz (perlator)	94034XXX
3	Wylewka kpl.	96163XXX
4	Przełącznik	94037000
5	Uchwyt	10991XXX
6	Rozeta uchwytu prysznicyowego	96237XXX
7	Filtr sitkowy (25)	94246000
8	Główka prysznicyowa	28509XXX
9	Uchwyt prysznicy kpl.	96433XXX
10	Wąż prysznicyowy 2,00 m	94148000
11	Zabezpieczenie przepływu zwrotnego DW15	94074000

XXX = kody wykończenia powierzchni

000 chrom
810 satinox®

技术参数

工作压力:	最大 10 巴
推荐工作压力:	1~5 巴
测试压力:	16 巴
热水温度:	最高 80°C
推荐热水温度:	65°C
连接:	左热右冷 G ½"
流速:	约 22 升/分钟 3 巴

备用零件(参见第 3 页)

1	提拉钮	96086XXX
2	水波器	94034XXX
3	水嘴套件	96163XXX
4	分水	94037000
5	水侧手柄	10991XXX
6	花洒支架装饰罩	96237XXX
7	滤网 (25)	94246000
8	手持花洒	28509XXX
9	花洒支架总成	96433XXX
10	花洒软管 2,00 米	94148000
11	单向阀	94074000

XXX = 表面颜色编码

000 镀铬
810 哑光