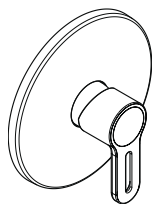
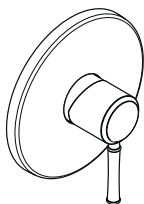


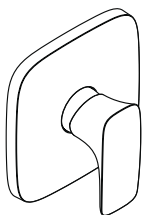
Montageanleitung



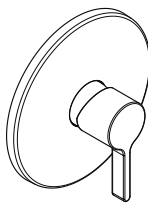
Metropol S
14665XXX



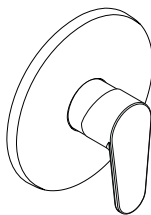
Talis Classic
14165XXX



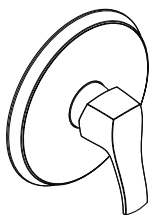
PuraVida
15665XXX



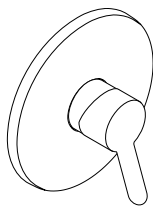
Metris S
31665000



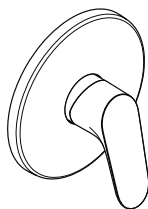
Talis E²
31666000



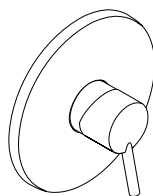
Metris Classic
31676XXX



Focus S
31763000



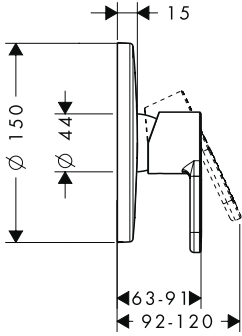
Focus E²
31965000



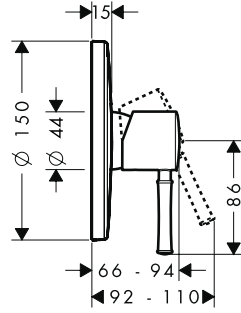
Talis S / Talis S²
32675000

hansgrohe

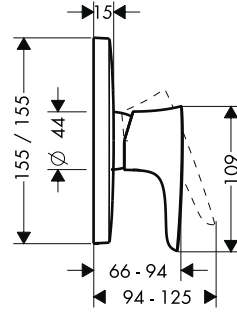
Metropol S
14665XXX



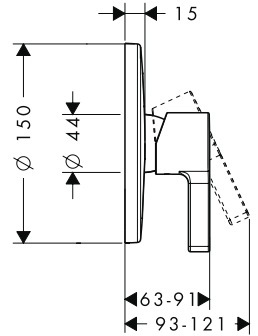
Talis Classic
14165XXX



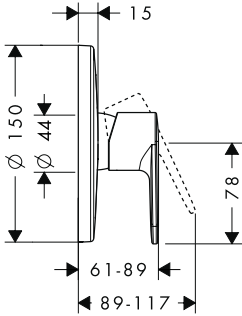
PuraVida
15665XXX



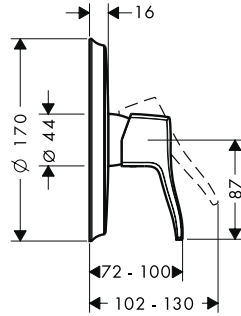
Metris S
31665000



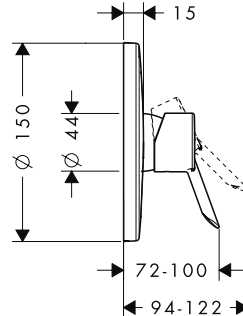
Talis E²
31666000



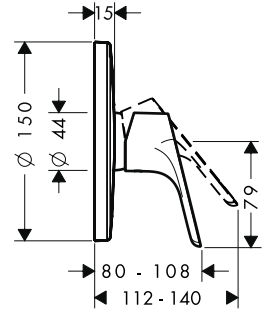
Metris Classic
31676XXX



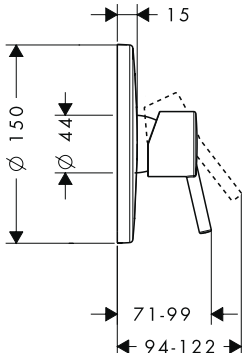
Focus S
31763000



Focus E²
31965000

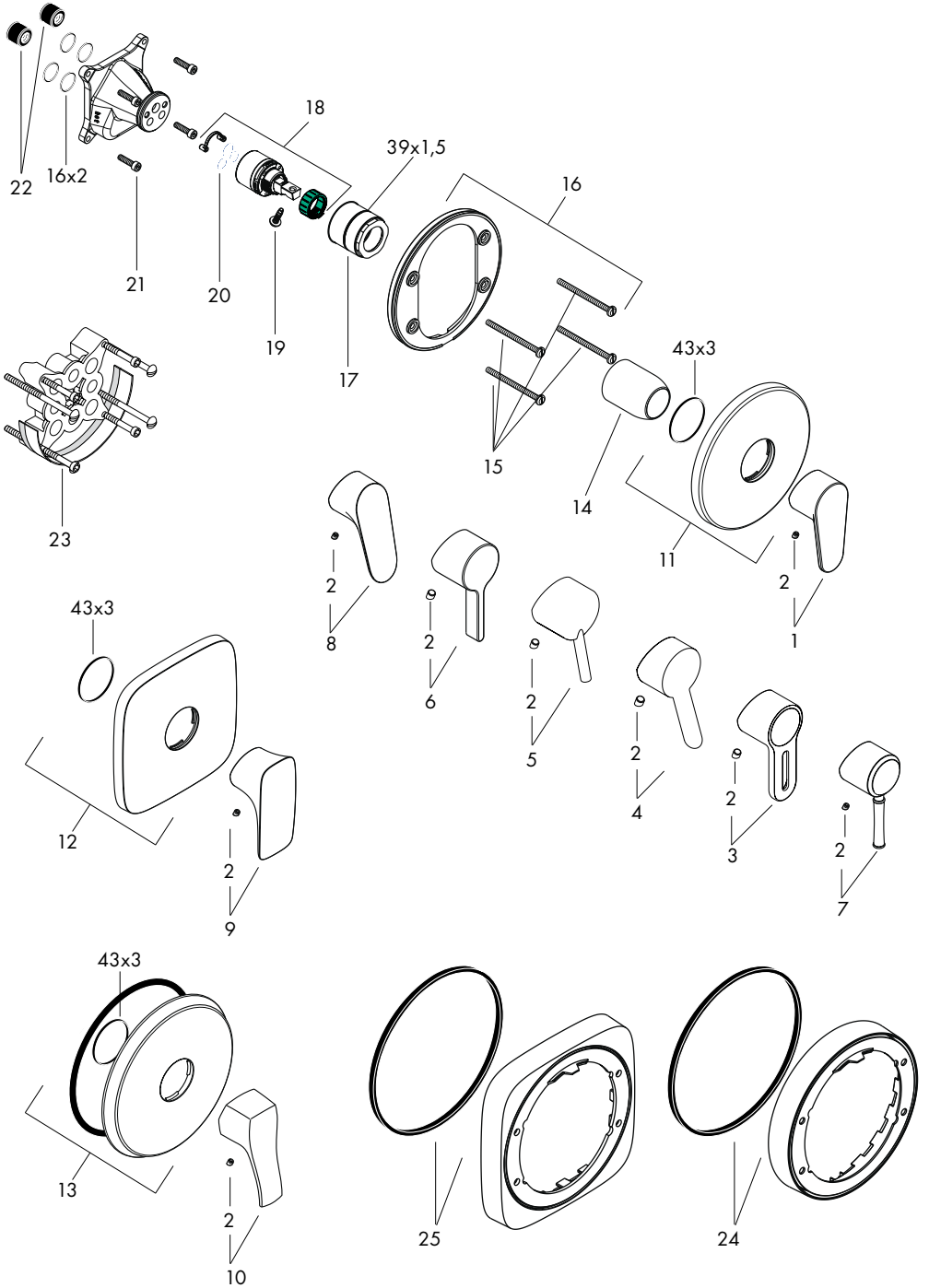


Talis S / Talis S²
32675000

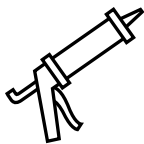


**Prüfzeichen / Classification acoustique et débit / Test certificate / Segno di verifica /
 Marca de verificación / Keurmerk / Godkendelse / Marca de controllo / Znak jakości /
 zkušební značka / Osvedčenie o skúške / 检验标记 / Знак технического контроля / Vizsgajel /
 Koestusmerkki / Testsigill / Bandyto pažyma / Oznaka testiranja / Kontrol isareti /
 Certificat de testare / Σήμα ελέγχου / شهادة اختبار / Preskusni znak / Kontrollsertifikaat /
 Pārbaudes zīme / Ispitni znak / Prøvemerket / Контролен знак / Shenja e kontrollit**

	PA-IX	DVGW	SVGW	ACS	WRAS	MCA	KIWA
14665XXX	9710/IB	X	X		X		
14165XXX							
15665XXX							
31665000	9710/IB	X	X		X		
31666000	9710/IB	X	X				
31676XXX							
31763000	9710/IB	X	X				
32675000	9710/IB	X	X		X		X







- *Silikon (essigsäurefrei!)
- *Silicone (sans acide acétique!)
- *Silicone (free from acetic acid!)
- *Silicone (esente da acido acetico!)
- *Silicona (¡libre de ácido acético!)
- *Silicone (azijnzuurvrij!)

*Silikone (eddikeysyre-fri)

*Silicone (sem ácido acético)

*Silikon (neutralny)

*Silikon (bez kyseliny octové!)

*Silikon (bez kyseliny octovej!)

*硅胶 (不含醋酸)

*Силикон (не содержит уксусной кислоты!)

*Szilikon (ecetsavmentes!)

*Silikoni (etikahappovapara!)

*Silikon (fri från ättiksyra!)

*Silikonas (be acto rūgšties!)

*Silikon (ne sadrži kiseline)

*Silikon (asetik asit içermeyen)

*Silikon (fără acid acetic!)

*Σιλικόνη (δίχως οξικό οξύ!)

*سيليكون (خالى من حمض الخليك!)

*Silikon (brez ocetne kisline)

*Silikoon (äädikhappeta!)

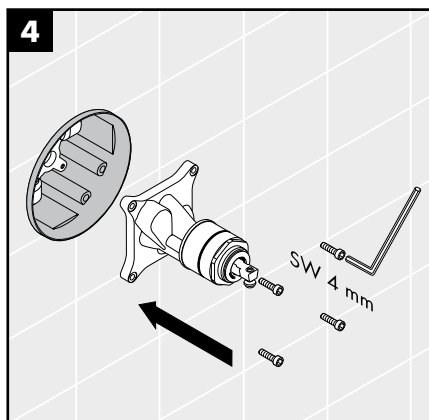
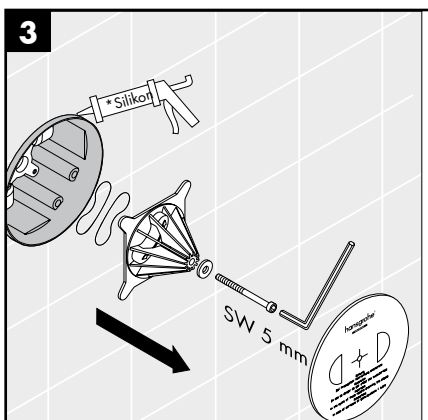
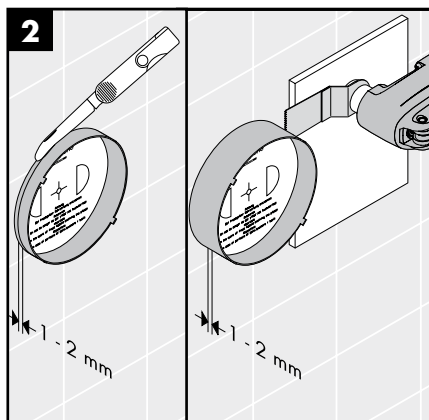
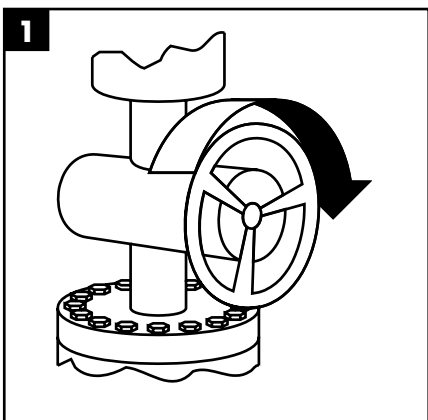
*Silikons (etiķskābi nesaturošis!)

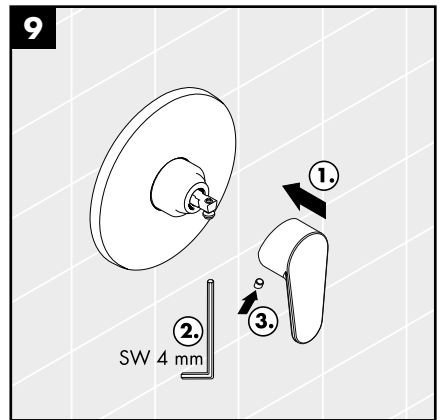
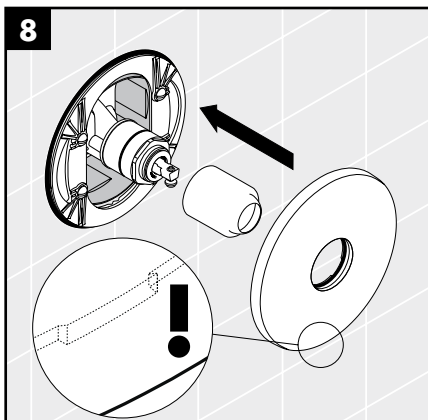
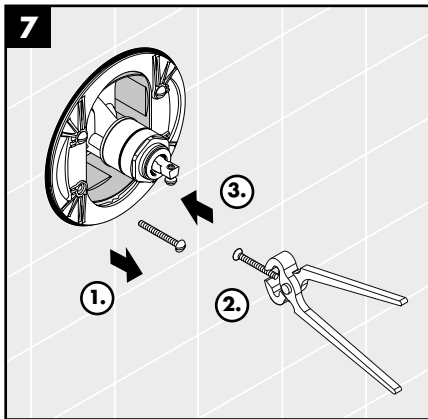
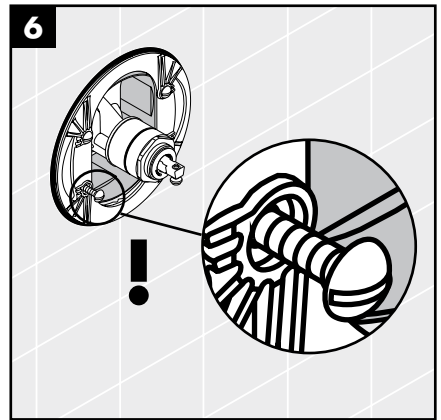
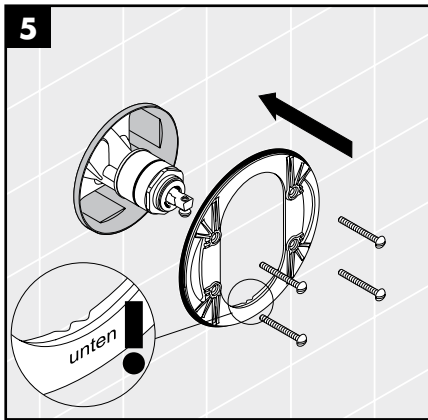
*Silikon (ne sadrži sīrčetu kiselinu!)

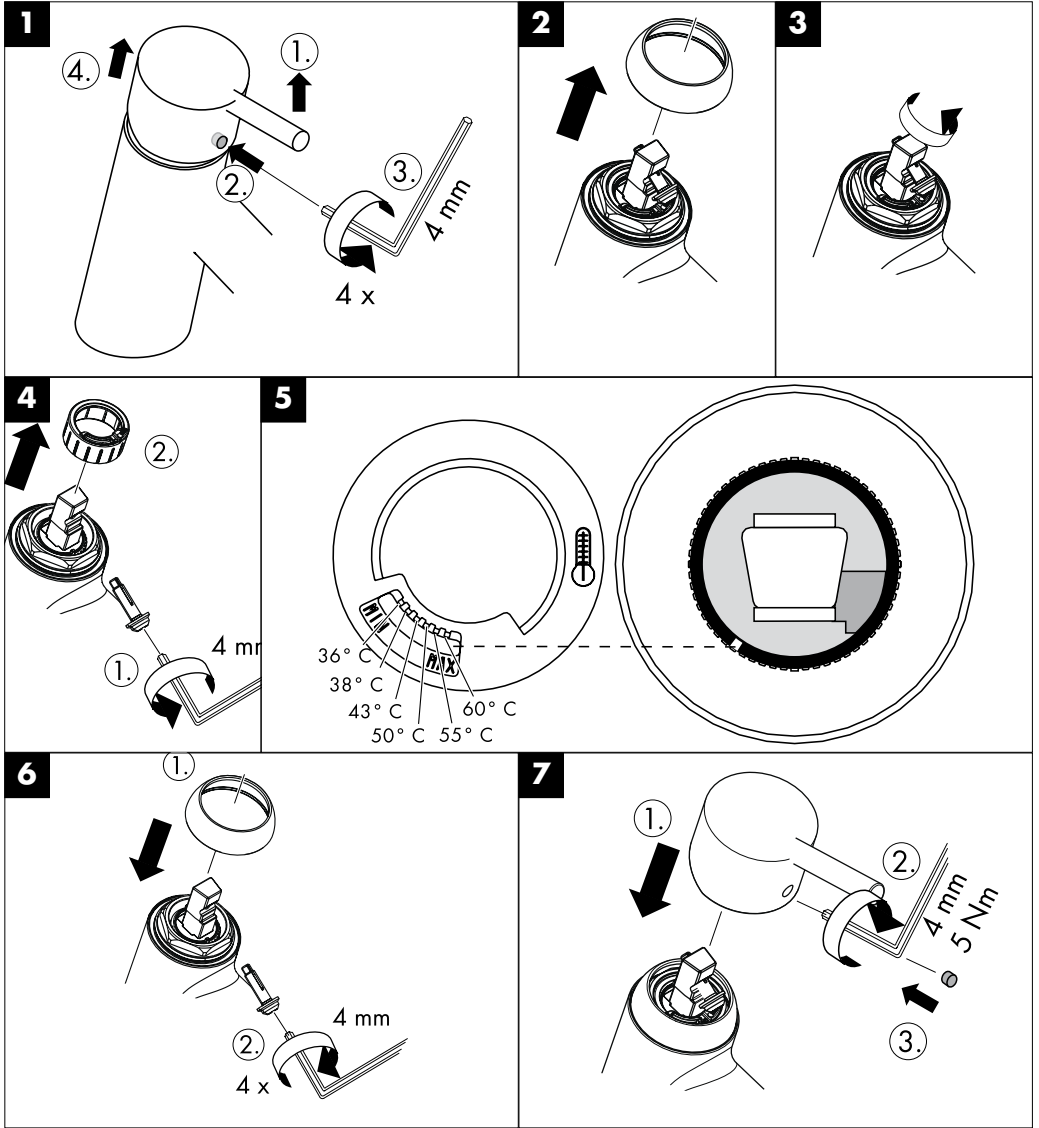
*Silikon (uten eddikeysyre)

*Силикон (без оцетна киселина!)

*Silikon (pa acid utihulle!)







- D Warmwasserbegrenzung:** Warmwassertemperatur 60 °C, Kaltwassertemperatur 10 °C, Fließdruck 0,3 MPa.
- F Limiteur d'eau ° Chaude:** Température d'eau ° Chaude 60 °C, Température d'eau froide 10 °C, Pression dynamique 0,3 MPa.
- GB Hot water limiter:** hot water temperature 60 °C, cold water temperature 10 °C, flow rate 0,3 MPa.
- I Limitatore di acqua calda:** temperatura dell'acqua calda 60 °C, temperatura dell'acqua fredda 10 °C, pressione 0,3 MPa.
- E Limita ° Ción del agua caliente:** temperature del agua caliente 60 °C, temperatura del agua fria 10 °C, presión dinámi °Ca 0,3 MPa.
- NL Warmwaterbegrenzing:** Warmwatertemperatuur 60 °C, Koudwatertemperatuur 10 °C, stroomdruk 0,3 MPa.
- DK Varmtvandsbegrænsning:** Varmtvandstemperatur 60 °C, koldtvandstemperatur 10 °C, vandtryk 0,3 MPa.
- P Limitador de água quente:** Temperatura da água quente 60 °C, Temperatura da água fria 10 °C, Pressão 0,3 MPa.
- PL Ograni ° Cznik ciepłej wody:** Temperatura ciepłej wody 60 °C, temperatura zimnej wody 10 °C, ciśnienie przepływu 0,3 MPa.
- CZ Omezení teplé vody:** teplota vody (teplé) 60 °C, teplota studené vody 10 °C, tlak proudu 0,3 MPa.
- SK Obmedzenie teplej vody:** teplota teplej vody 60 °C, teplota studené vody 10 °C, tlak prúdu 0,3 MPa.
- PRC 热水限制: 热水温度60 °C, 冷水温度10 °C, 流动压力0,3 MPa**
- RUS Ограничение расхода горячей воды:** температура горячей воды 60 °C, температура холодной воды 10 °C, давление 0,3 МПа.
- HU Melegvíz-korlátozás:** melegvíz-hőmérséklet 60 °C, hidegvíz-hőmérséklet 10 °C, víznyomás 0,3 MPa.
- FIN Kuumanveden rajoitin:** kuuman veden lämpötila 60 °C, kylmän veden lämpötila 10 °C, virtauspaine 0,3 MPa.
- S Varmvattenreglering:** Varmvattentemperatur 60 °C, Kallvattentemperatur 10 °C, flödestryck 0,3 MPa.
- LT Karšto vandens ribotuvais:** karšto vandens temperatūra 60 °C, šalto vandens - 10 °C, slėgis 0,3 MPa.
- HR Limiter vruće vode:** temperatura vruće vode 60 °C, temperatura hladne vode 10 °C, tlak 0,3 MPa.
- TR Sıcak su sınırlaması:** Sıcak su sıcaklığı 60 °C, soğuk su sıcaklığı 10 °C, akma basıncı 0,3 MPa.
- RO Limitator pentru apă caldă:** Temperatură apă caldă: 60 °C, temperatură apă rece: 10 °C, presiune de curgere: 0,3 MPa.
- GR Διάταξη περιορισμού ζεστού νερού:** θερμοκρασία ζεστού νερού 60 °C, θερμοκρασία κρύου νερού 10 °C, πίεση ροής 0,3 MPa.
- UAE محدد الماء الساخن:** درجة حرارة الماء الساخن 60 مئوية, درجة حرارة الماء البارد تبلغ 10 مئوية, ضغط التدفق 3 بار.
- SI Omejitve tople vode:** temperatura tople vode 60 °C, temperatura mrzle vode 10 °C, pretočni tlak 0,3 MPa.
- EST Kuuma vee piiraja:** kuum vesi 60 °C, külm vesi 10 °C, rõhk 0,3 MPa.
- LV Karstā ūdens ierobežotājs:** karstā ūdens temperatūra 60 °C, aukstā ūdens temperatūra 10 °C, plūsmas spiediens 0,3 MPa.
- SRB Ograničavač vruće vode:** temperatura vruće vode 60 °C, temperatura hladne vode 10 °C, pritisak 0,3 MPa.
- NO Varmtvannsbegrensning:** Varmtvannstemperatur 60 °C, kaldtvannstemperatur 10 °C, gjenomstrømningstrykk 0,3 bar.
- BG Ограничител за топлата вода:** Температура на топлата вода 60 °C, Температура на студената вода 10 °C, хидравлично налягане 0,3 МПа.
- AL Kufizimi i ujit të ngrohtë:** Temperatura e ujit të ngrohtë 60 °C, temperatura e ujit të ftohtë 10 °C, presioni i rrjedhjes 0,3 MPa.

Achtung! Die Armatur muss nach den gültigen Normen montiert, gespült und geprüft werden.

Bedienung

Durch Ziehen am Griff wird der Mischer geöffnet.
Schwenkung nach links = warmes Wasser,
nach rechts = kaltes Wasser.

Technische Daten

Betriebsdruck:	max. 1 MPa
Empfohlener Betriebsdruck:	0,1 - 0,5 MPa
Prüfdruck:	1,6 MPa
Heißwassertemperatur:	max. 80° C
Empfohlene Heißwassertemperatur:	65° C
Durchflussleistung bei 0,3 MPa: (1 MPa = 10 bar = 147 PSI)	ca. 32 l/min

Hansgrohe Einhandmischer können in Verbindung mit hydraulisch und thermisch gesteuerten Durchlauferhitzern eingesetzt werden, wenn der Fließdruck mindestens 0,15 MPa beträgt.

Einhandmischer mit Warmwasserbegrenzung, Justierung siehe Seite 8.

In Verbindung mit Durchlauferhitzern ist eine Warmwassersperre nicht notwendig.

Serviceteile (siehe Seite 4)

1	Griff Talis E ²	31692000
2	Griffstopfen	96338000
3	Griff Metropol S	14895XXX
4	Griff Focus S	31793000
5	Griff Talis S / Talis S ²	32096000
6	Griff Metris S	31093000
7	Griff Talis Classic	14193XXX
8	Griff Focus E ²	98532000
9	Griff PuraVida	95273XXX
10	Griff Metris Classic	31294XXX
11	Rosette	98792XXX
12	Rosette PuraVida	95276XXX
13	Rosette Metris Classic	95412XXX
14	Kugelrosette	98790XXX
15	Trägerschrauben	96454000
16	Trägerrosette	98793000
17	Mutter	98796000
18	Kartusche kpl.	92730000
19	Sicherungsschraube	95140000
20	Dichtung	95008000
21	Schraube M5 x 20 (4)	96525000
22	Schalldämpfer	94073000
23	Verlängerung 25 mm	13595000
24	Verlängerung 22 mm	13597XXX
25	Verlängerung 22 mm	15597000

XXX = Farbcodierung

000	chrom
400	weiß/chrom
820	brushed nickel
880	edelmatt

Störung

Ursache

Abhilfe

Mischer schwergängig	- Kartusche defekt, verkalkt	- Kartusche austauschen
Mischer tropft	- Kartusche defekt, Ablagerungen	- Kartusche austauschen
Zu niedere Heißwassertemperatur, kein Kaltwasser, Durchlauferhitzer springt an, wenn Kaltwasser angewählt wird	- Warmwasserbegrenzung falsch eingestellt - Kreuzfluss	- Warmwasserbegrenzung einstellen - Dichtung (20) austauschen, O-Ring (16x2) austauschen

Attention: La robinetterie doit être installée, rincée et contrôlée conformément aux normes valables.

Instructions de service

En levant ou appuyant l'étrier de commande on actionne l'ouverture ou la fermeture du mitigeur.

Tournant sur la droite = eau froide,
tournant sur la gauche = eau chaude.

Informations techniques

Pression de service autorisée:	max. 1 MPa
Pression de service conseillée:	0,1 - 0,5 MPa
Pression maximum de contrôle:	1,6 MPa
(1 MPa = 10 bar = 147 PSI)	
Température max. d'eau chaude:	max. 80° C
Température recommandée:	65° C
Débit à 0,3 MPa	ca. 32 l/min

Les mitigeurs monocommandes Hansgrohe fonctionnent également en association à des chauffe-eau à commande hydraulique ou thermique à condition que la pression soit au minimum de 0,15 MPa.

Mitigeur avec limitation de la température: consulter la page 8 pour le réglage
Une limitation de la température n'est pas nécessaire quand le mitigeur est alimenté par un chauffe-eau instantané.

Pièces détachées (voir pages 4)

1	poignée Talis E ²	31692000
2	cache vis	96338000
3	poignée Metropol S	14895XXX
4	poignée Focus S	31793000
5	poignée Talis S / Talis S ²	32096000
6	poignée Metris S	31093000
7	poignée Talis Classic	14193XXX
8	poignée Focus E ²	98532000
9	poignée PuraVida	95273XXX
10	poignée Metris Classic	31294XXX
11	rosacebain / douche	98792XXX
12	rosacebain / douche PuraVida	95276XXX
13	rosacebain / douche Metris Classic	95412XXX
14	rosace	98790XXX
15	vis du support	96454000
16	support de rosace	98793000
17	écrou	98796000
18	cartouche cpl.	92730000
19	vis	95140000
20	joint	95008000
21	vis M5 x 20 (4)	96525000
22	silencieux	94073000
23	jeu de rallonge 25 mm	13595000
24	jeu de rallonge 22 mm	13597XXX
25	jeu de rallonge 22 mm	15597000

XXX = Couleurs

000	chromé
400	blanc/chromé
820	brushed nickel
880	chromé mat

Dysfonctionnement

Dysfonctionnement	Origine	Solution
Dureté de fonctionnement	- Cartouche défectueuse, entartrée	- Changer le cartouche
Le mitigeur goutte	- Cartouche défectueuse, entartrée	- Changer le cartouche
Température d'eau chaude trop basse, pas d'eau froide Le chauffe eau instantané met en route quand on puise de l'eau froide.	- Limiteur de température mal positionné - Flux inversé	- Positionner le limiteur de température - Echanger le joint n 20 - Changer le joint torique

Important! The fitting must be installed, flushed and tested after the valid norms.

Operation

The mixer is activated by lifting the lever handle.
Turning to the left = warmer water,
turning to the right = cooler water.

Technical Data

Operating pressure:	max. 1 MPa
Recommended operating pressure:	0,1 - 0,5 MPa
Test pressure:	1,6 MPa
(1 MPa = 10 bar = 147 PSI)	
Hot water temperature:	max. 80° C
Recommended hot water temp.:	65° C
Rate of flow by 0,3 MPa:	ca. 32 l/min

Hansgrohe single lever mixers can be used together with hydraulically and thermally controlled continuous flow heaters if the flow pressure is at least 0,15 MPa.

To adjust the hot water limiter on single lever mixers, please see page 8.

No adjustment is necessary when using a continuous flow water heater.

Spare parts (see page 4)

1	handle Talis E ²	31692000
2	screw cover	96338000
3	handle Metropol S	14895XXX
4	handle Focus S	31793000
5	handle Talis S / Talis S ²	32096000
6	handle Metris S	31093000
7	handle Talis Classic	14193XXX
8	handle Focus E ²	98532000
9	handle PuraVida	95273XXX
10	handle Metris Classic	31294XXX
11	face plate	98792XXX
12	face plate PuraVida	95276XXX
13	face plate Metris Classic	95412XXX
14	flange	98790XXX
15	fixing screw	96454000
16	sub plate	98793000
17	nut	98796000
18	cartridge cpl.	92730000
19	locking screw for handle	95140000
20	seal	95008000
21	screw M5 x 20 (4)	96525000
22	noise reduction	94073000
23	extension 25 mm	13595000
24	extension 22 mm	13597XXX
25	extension 22 mm	15597000

XXX = Colors

000	chrome plated
400	white/chrome plated
820	brushed nickel
880	satın chrome

Fault	Cause	Remedy
Mixer stiff	- Cartridge defective, calcified	- Exchange cartridge
Mixer dripping	- Cartridge defective, sedimentation	- Exchange cartridge
Hot water temperature too low, no cold water.	- Hot water limiter incorrectly set - Crossflow	- Set hot water limiter - Exchange seal (20)
Instantaneous water heater starts up when cold water is selected.		Exchange O-ring

Attenzione: La rubinetteria deve essere installata, pulita e testata secondo le istruzioni riportate!

Procedura

Il miscelatore é azionato dal sollevamento della leva.
Girando a sinistra = acqua calda.
Girando a destra = acqua fredda.

Dati tecnici

Pressione d'uso: max. 1 MPa
Pressione d'uso consigliata: 0,1 - 0,5 MPa
Pressione di prova: 1,6 MPa
(1 MPa = 10 bar = 147 PSI)
Temperatura dell'acqua calda: max. 80° C
Temp. dell'acqua calda consigliata: 65° C
Potenza di erogazione a 0,3 MPa ca. 32 l/min

I miscelatori Hansgrohe possono venire usati con caldaie a "bassa pressione" se la pressione del flusso è almeno di 0,15 MPa.

Regolazione del limitatore di erogazione di acqua calde dei miscelatori monocomando, vedere pagina 8.
In combinazione con le caldaie istantanee, il limitatore di erogazione di acqua calda non è necessario.

Parti di ricambio (vedi pagg. 4)

1	maniglia Talis E ²	31692000
2	tappino	96338000
3	maniglia Metropol S	14895XXX
4	maniglia Focus S	31793000
5	maniglia Talis S / Talis S ²	32096000
6	maniglia Metris S	31093000
7	maniglia Talis Classic	14193XXX
8	maniglia Focus E ²	98532000
9	maniglia PuraVida	95273XXX
10	maniglia Metris Classic	31294XXX
11	copertura	98792XXX
12	copertura PuraVida	95276XXX
13	copertura Metris Classic	95412XXX
14	cappuccio	98790XXX
15	vite portante	96454000
16	copertura portante	98793000
17	ghiera di fissaggio	98796000
18	cartuccia completa	92730000
19	avvitare di sicurezza	95140000
20	guarnizione	95008000
21	vite M5 x 20 (4)	96525000
22	sorbente acustico	94073000
23	prolunga 25 mm	13595000
24	prolunga 22 mm	13597XXX
25	prolunga 22 mm	15597000

XXX = **Trattamento**

000	cromato
400	bianco/cromato
820	brushed nickel
880	satinato

Problema

Possibile causa

Rimedio

Miscelatore duro	- Cartuccia difettosa	- Sostituire la cartuccia
Miscelatore gocciola	- cartuccia difettosa	- Sostituire la cartuccia
Temperatura dell'acqua calda troppo bassa, niente acqua fredda, caldaia istantanea si accende quando si seleziona acqua fredda	- Limitazione dell'acqua calda regolata male - Flusso incrociato	- Regolare la limitazione dell'acqua calda - Sostituire la guarnizione (20) Sostituire l'o-ring

¡ATENCIÓN! El grifo tiene que ser instalado, probado y testado, según las normas en vigor.

Manejo

El mezclador se abre levantando la manecilla hacia arriba.

Giro hacia la izquierda = agua caliente,
giro hacia la derecha = agua fría.

Datos técnicos

Presión en servicio:	max. 1 MPa
Presión recomendada en servicio:	0,1 - 0,5 MPa
Presión de prueba:	1,6 MPa
(1 MPa = 10 bar = 147 PSI)	
Temperatura del agua caliente:	max. 80° C
Temp. recomendada del agua caliente:	65° C
Caudal a 0,3 MPa	ca. 32 l/min

Los mezcladores Hansgrohe pueden ser utilizado junto con calentadores continuos de agua que sean manejados de manera hidráulica o térmica, siempre que la presión del caudal ascienda a un mínimo de 0,15 MPa.

Mezclador monomando con limitación del caudal de agua caliente; ajuste ver pagina 8.

En combianción con calentadores instantáneos no es necesario una limitación del caudal de agua caliente.

Repuestos (ver página 4)

1	Mando Talis E ²	31692000
2	Tapón	96338000
3	Mando Metropol S	14895XXX
4	Mando Focus S	31793000
5	Mando Talis S / Talis S ²	32096000
6	Mando Metris S	31093000
7	Mando Talis Classic	14193XXX
8	Mando Focus E ²	98532000
9	Mando PuraVida	95273XXX
10	Mando Metris Classic	31294XXX
11	Embellecedor	98792XXX
12	Embellecedor PuraVida	95276XXX
13	Embellecedor Metris Classic	95412XXX
14	Florón	98790XXX
15	Tornillo portador	96454000
16	Florón portador	98793000
17	Tuerca	98796000
18	Cartucho completo	92730000
19	Tornillo	95140000
20	Junta	95008000
21	Tornillo M5 x 20 (4)	96525000
22	Silenciador	94073000
23	Prolongación 25 mm	13595000
24	Prolongación 22 mm	13597XXX
25	Prolongación 22 mm	15597000

XXX = Acabados

000	cromado
400	blanco/cromado
820	brushed nickel
880	satinado

Problema

Causa

Solución

Manecilla va dura	- cartucho dañado	- cambiar el cartucho
Grifo pierde agua	- cartucho calcificado / dañado	- cambiar el cartucho
Temperatura del agua demasiado baja no hay agua fría calentador se dispara al abrir agua fría	- tope de agua caliente mal - Flujo cruzado	- ajustar tope - Cambiar junta (20) - cambiar juntas

Attentie! Leidingen doorspoelen volgens Norm. De mengkraan vervolgens monteren en controleren.

Bediening

Door het bedienen van de beugelgreep wordt de mengkraan geopend.

Naar links bewegen = warm water,
naar rechts = koud water.

Technische gegevens

Werkdruk: max.	max. 1 MPa
Aanbevolen werkdruk:	0,1 - 0,5 MPa
Getest bij:	1,6 MPa
(1 MPa = 10 bar = 147 PSI)	
Temperatuur warm water:	max. 80° C
Aanbevolen warm water temp.:	65° C
Doorvoercapaciteit bij 0,3 MPa	ca. 32 l/min

Hansgrohe ééngreepsmengkranen kunnen samen met hydraulisch en thermisch gestuurde geisers gebruikt worden indien de uitstroomdruk min. 0,15 MPa bedraagt.

Ééngreepsmengkranen met warmwaterbegrenzing, instelling zie blz. 8.

In combinatie met geisers is een warmwaterbegrenzing niet noodzakelijk.

Service onderdelen (zie blz. 4)

1	greep Talis E ²	31692000
2	greepstopje	96338000
3	greep Metropol S	14895XXX
4	greep Focus S	31793000
5	greep Talis S / Talis S ²	32096000
6	greep Metris S	31093000
7	greep Talis Classic	14193XXX
8	greep Focus E ²	98532000
9	greep PuraVida	95273XXX
10	greep Metris Classic	31294XXX
11	rozet	98792XXX
12	rozet PuraVida	95276XXX
13	rozet Metris Classic	95412XXX
14	kogelrozet	98790XXX
15	Drager-schroef	96454000
16	rozetdrager	98793000
17	moer	98796000
18	kardoes kompl.	92730000
19	borgschroef	95140000
20	dichting	95008000
21	schroef M5 x 20 (4)	96525000
22	slagdemper	94073000
23	Verlengstuk 25 mm	13595000
24	Verlengstuk 22 mm	13597XXX
25	Verlengstuk 22 mm	15597000

XXX = Kleuren

000	verchromd
400	wit/verchromd
820	brushed nickel
880	mat

Storing

Oorzaak

Oplossing

bediening zwaar	- Kardoes defect of verkalkt	- Kardoes uitwisselen
Mengkraan lekt	- Kardoes defect of vervuild	- Kardoes uitwisselen
Warmwater temperatuur te laag, geen koud water.	- Heetwaterbegrenzer verkeerd ingesteld	- Heetwaterbegrenzer instellen
Doorstroomtoestel springt aan wanneer koud water gekozen is.	- Kruisstroom	- Dichting (20) uitwisselen O-ring uitwisselen

Advarsel! Ifølge gældende regler, skal armaturet monteres, skylles igennem og afprøves.

Brugsanvisning

Ved at hæve bøjlegrebet åbnes for vandet.

Drejning til venstre = varmt vand,
drejning til højre = koldt vand.

Tekniske data

Driftstryk:	max. 1 MPa
Anbefalet driftstryk:	0,1 - 0,5 MPa
Prøvetryk:	1,6 MPa
(1 MPa = 10 bar = 147 PSI)	
Varmtvandstemperatur:	max. 80° C
Anbefalet varmtvandstemperatur:	65° C
Gennemstrømningsydelse ved 0,3 MPa ca.	32 l/min

Hansgrohe etgrebsarmaturer kan anvendes i forbindelse med hydraulisk- og termiskstyrede gennemstrømningsvandvarmere ved et vandtryk på 0,15 MPa.

Etgrebsarmaturer med varmtvandsbegrænsning, justering se side 8.

I forbindelse med gennemstrømningsvandvarmer er en varmtvandsbegrænsning ikke nødvendig.

Reserve dele (se s. 4)

1	Greb Talis E ²	31692000
2	Dæknapp til greb	96338000
3	Greb Metropol S	14895XXX
4	Greb Focus S	31793000
5	Greb Talis S / Talis S ²	32096000
6	Greb Metris S	31093000
7	Greb Talis Classic	14193XXX
8	Greb Focus E ²	98532000
9	Greb PuraVida	95273XXX
10	Greb Metris Classic	31294XXX
11	Dækplade	98792XXX
12	Dækplade PuraVida	95276XXX
13	Dækplade Metris Classic	95412XXX
14	Dækroset	98790XXX
15	Monteringsskrue	96454000
16	Monteringsplade	98793000
17	Møtrik	98796000
18	Indmad	92730000
19	Skruer	95140000
20	Pakning	95008000
21	Skruer M5 x 20 (4)	96525000
22	Størdæmper	94073000
23	Forlængersæt 25 mm	13595000
24	Forlængersæt 22 mm	13597XXX
25	Forlængersæt 22 mm	15597000

XXX = **Overflade**

000	Krom
400	Hvid/Krom
820	Brushed nickel
880	Matkrom

Fejl	Årsag	Hjælp
Grebet går trægt	- Kartusche defekt, tilkalket	- Udskift kartusche
Armaturet drypper	- Defekt eller tilkalket kartusche	- Udskift kartusche
For lav varmtvandstemperatur. Ingen koldt vand.	- Varmtvandsbegrænsningen er forkert indstillet	- Indstil varmtvandsbegrænsningen
Vandvarmeren starter, når der åbnes for det kolde vand.	- Kryds-flow	- Udskift pakning (20) eller Udskift o-ring

Atenção! A misturadora deve ser instalada, purgada e testada de acordo com as normas em vigor.

Funcionamento

A misturadora é aberta levantando o manípulo de alavanca.

Rodando para a esquerda = água quente.

Rodando para a direita = água fria.

Dados Técnicos

Pressão de funcionamento:	max. 1 MPa
Pressão de func. recomendada:	0,1 - 0,5 MPa
Pressão testada:	1,6 MPa
(1 MPa = 10 bar = 147 PSI)	
Temperatura da água quente:	max. 80° C
Temp. água quente recomendada:	65° C
Caudal o 0,3 MPa	ca. 32 l/min

As misturadoras monocomando Hansgrohe podem ser utilizadas com esquentadores (de controlo térmico ou hidráulico) desde que a pressão de utilização seja, no mínimo, de 0,15 MPa.

Misturadora monocomando equipada com limitador de temperatura (vide pàg.8).
Em combinação com caldeira ou esquentador instantâneo o limitador de água quente não se aplica.

Peças de substituição (ver página 4)

1	Manípulo Talis E ²	31692000
2	Tampa de parafuso	96338000
3	Manípulo Metropol S	14895XXX
4	Manípulo Focus S	31793000
5	Manípulo Talis S / Talis S ²	32096000
6	Manípulo Metris S	31093000
7	Manípulo Talis Classic	14193XXX
8	Manípulo Focus E ²	98532000
9	Manípulo PuraVida	95273XXX
10	Manípulo Metris Classic	31294XXX
11	Espelho	98792XXX
12	Espelho PuraVida	95276XXX
13	Espelho Metris Classic	95412XXX
14	Espelho do manípulo	98790XXX
15	Parafusos de fixação	96454000
16	Sede	98793000
17	Porca	98796000
18	Cartucho (completo)	92730000
19	Parafuso	95140000
20	Vedante	95008000
21	Parafuso M5 x 20 (4)	96525000
22	Redutor de ruído	94073000
23	Crescente 25 mm	13595000
24	Crescente 22 mm	13597XXX
25	Crescente 22 mm	15597000

XXX = Acabamentos

000	cromado
400	branco/cromado
820	brushed nickel
880	cromado mate

Falha	Causa	Solução
Misturadora perra	- Cartucho defeituoso, calcificado	- Substituir o cartucho
Misturadora a pingar	- Manga da esfera defeituosa	- Substituir o cartucho
Temperatura da água quente muito baixa, sem água fria.	- O limitador de temperatura está incorrectamente colocado	- Regular o limitador de temperatura
O esquentador dispara quando a água fria está seleccionada.	- Fluxo cruzado	- Substituir o vedante (20) Trocar o-ring

Uwaga! Armatura musi być zamontowana, przepłukana i wypróbowana według obowiązujących norm.

Obsługa

Przez skierowanie uchwytu do góry następuje jego uruchomienie.

Obrót uchwytu w lewo = ciepła woda,

Obrót uchwytu w prawo = zimna woda.

Dane techniczne

Ciśnienie robocze:	max. 1 MPa
Zalecane ciśnienie robocze:	0,1 - 0,5 MPa
Ciśnienie próbne:	1,6 MPa
(1 MPa = 10 bary = 147 PSI)	
Temperatura wody gorącej:	max. 80° C
Zalecana temperatura wody gorącej:	65° C
Wydajność przepływu przy 0,3 MPa	ca. 32 l/min

Mieszacze jednouchwytowe Hansgrohe mogą być stosowane w połączeniu z przepływowymi podgrzewaczami wody, sterowanymi hydraulicznie i termicznie, gdy ciśnienie wody wynosi co najmniej 0,15 MPa.

Mieszacz jednouchwytowy z ogranicznikiem temperatury wody, ustawianie, patrz str. 8.

W połączeniu z przepływowym podgrzewaczem wody ogranicznik temperatury wody nie jest konieczny.

Części serwisowe (patrz strona 4)

1	Uchwyt Talis E ²	31692000
2	Zaślepka uchwyt	96338000
3	Uchwyt Metropol S	14895XXX
4	Uchwyt Focus S	31793000
5	Uchwyt Talis S / Talis S ²	32096000
6	Uchwyt Metris S	31093000
7	Uchwyt Talis Classic	14193XXX
8	Uchwyt Focus E ²	98532000
9	Uchwyt PuraVida	95273XXX
10	Uchwyt Metris Classic	31294XXX
11	Rozeta (WUP / BUP)	98792XXX
12	Rozeta (WUP / BUP) PuraVida	95276XXX
13	Rozeta Metris Classic	95412XXX
14	Rozeta kulowa	98790XXX
15	Śruby rozety nośnej	96454000
16	Rozeta nośna	98793000
17	Nakrętka	98796000
18	Wkład kpl.	92730000
19	Śruba zabezpieczająca	95140000
20	Uszczelka	95008000
21	Śruba M5 x 20 (4)	96525000
22	Tłumik	94073000
23	Przedłużacz 25 mm	13595000
24	Przedłużacz 22 mm	13597XXX
25	Przedłużacz 22 mm	15597000

XXX = kody wykończenia powierzchni

000	chrom
400	biały/chrom
820	nikiel szorowany
880	chrom mat

Usterka

Przyczyna

Pomoc

Uchwyt armatury pracuje z wysiłkiem	- Uszkodzony wkład, zakamieniony	- Wymiana wkładu
Armatura cieknie	- Uszkodzony wkład, osady	- Wymiana wkładu
Za niska temperatura ciepłej wody, brak zimnej wody.	- Niewłaściwe ustawienie ogranicznik ciepłej wody	- Ustawić ogranicznik ciepłej wody
Przepływowy podgrzewacz wody uruchamia się, gdy wybiera się zimną wodę.	- Przepływ krzyżowy	- Wymienić uszczelkę (20) Wymienić o-ring

Pozor! Armatura se musí montovat, proplachovat a testovat podle platných norem.

Ovládání

Baterie se otevírá zvednutím rukojeti.
Otočení doleva = teplá voda,
otočení doprava = studená voda.

Technické údaje

Provozní tlak: max. 1 MPa
Doporučený provozní tlak: 0,1 - 0,5 MPa
Zkušební tlak: 1,6 MPa
(1 MPa = 10 bar = 147 PSI)
Teplota horké vody: max. 80° C
Doporučená teplota horké vody: 65° C
Průtokové množství při 0,3 MPa ca. 32 l/min

Pákové baterie Hansgrohe mohou být používány ve spojení s hydraulicky nebo tepelně řízenými průtokovými ohřívači, pokud tlak při průtoku je alespoň 0,15 MPa.

Páková baterie s omezením horké vody, seřízení viz. str. 8.

Ve spojení s průtokovými ohřívači není uzávěr teplé vody nutný.

Servisní díly (viz strana 4)

1	rukojeř Talis E ²	31692000
2	krytka šroubu	96338000
3	rukojeř Metropol S	14895XXX
4	rukojeř Focus S	31793000
5	rukojeř Talis S / Talis S ²	32096000
6	rukojeř Metris S	31093000
7	rukojeř Talis Classic	14193XXX
8	rukojeř Focus E ²	98532000
9	rukojeř PuraVida	95273XXX
10	rukojeř Metris Classic	31294XXX
11	rozeta	98792XXX
12	rozeta PuraVida	95276XXX
13	rozeta Metris Classic	95412XXX
14	kulová rozeta	98790XXX
15	Nosné šrouby	96454000
16	Nosná rozeta	98793000
17	matka	98796000
18	kartuše kompl.	92730000
19	Pojistný šroub	95140000
20	těsnění	95008000
21	šroub M5 x 20 (4)	96525000
22	zvuková izolace	94073000
23	prodloužení 25 mm	13595000
24	prodloužení 22 mm	13597XXX
25	prodloužení 22 mm	15597000

XXX = kód povrchové úpravy

000 chrom
400 bílá/chrom
820 brushed nickel
880 matný chrom

Porucha

Příčina

Odstranění

Armatura jde ztěžka	- Kartuše je vadná, zanesená vodním kamenem	- Kartuši vyměnit
Armatura odkapává	- kartuše je vadná, usazeniny	- Kartuši vyměnit
nízká teplota teplé vody .žádná studená voda průtokový ohřívač naskočí, když se navolí studená voda	- Špatně nastavená zarážka pro teplou vodu - Křížení toků	- Seřídít zarážku pro teplou vodu - vyměnit těsnění (20) vyměnit O-kroužek

Pozor! Armatúra sa musí montovať, preplachovať a testovať podľa platných noriem.

Obsluha

Nadvihnutím páky sa zmiešavacia batéria otvorí.
Otočenie páky vľavo = teplá voda.
Otočenie páky vpravo = studená voda.

Technické údaje

Prevádzkový tlak:	max. 1 MPa
Doporučený prevádzkový tlak:	0,1 - 0,5 MPa
Skúšobný tlak:	1,6 MPa
(1 MPa = 10 bar = 147 PSI)	
Teplota teplej vody:	max. 80° C
Doporučená teplota teplej vody:	65° C
Prietokové množstvo pri 0,3 MPa	ca. 32 l/min

Pákové batérie firmy Hansgrohe môžu byť používané v spojení s hydraulicky a tepelne riadenými prietokovými ohrievačmi, pokiaľ je tlak prúdu aspoň 0,15 MPa.

Páková batéria s obmedzením teplej vody, nastavenie viď.str. 8.

V spojení s prietokovými ohrievačmi nie je uzáver teplej vody nutný.

Servisné diely (viď strana 4)

1	rukoväť Talis E ²	31692000
2	kryt skrutky	96338000
3	rukoväť Metropol S	14895XXX
4	rukoväť Focus S	31793000
5	rukoväť Talis S / Talis S ²	32096000
6	rukoväť Metris S	31093000
7	rukoväť Talis Classic	14193XXX
8	rukoväť Focus E ²	98532000
9	rukoväť PuraVida	95273XXX
10	rukoväť Metris Classic	31294XXX
11	ružica	98792XXX
12	ružica PuraVida	95276XXX
13	ružica Metris Classic	95412XXX
14	gul'ová rozeta	98790XXX
15	Nosné skrutky	96454000
16	Nosná rozeta	98793000
17	matica	98796000
18	kartuša kompl.	92730000
19	Poistná skrutka	95140000
20	tesnenie	95008000
21	skrutka M5 x 20 (4)	96525000
22	zvuková izolácia	94073000
23	Predĺženie 25 mm	13595000
24	Predĺženie 22 mm	13597XXX
25	Predĺženie 22 mm	15597000

XXX = kód povrchovej úpravy

000	chróm
400	biela/chróm
820	brushed nickel
880	matný chróm

Porucha

Príčina

Pomoc

Armatúra "chodí" ťažko	- Kartúša je poškodená, vápenaté usadeniny	- Vymeniť kartušu
Armatúra pušča	- Chybná kartuša, usadeniny	- Vymeniť kartušu
Málo teplá voda, žiadna studená voda, prietokový ohrievač naskočí, keď sa navolí studená voda.	- Nesprávne nastavená zarážka na teplú vodu - Kríženie tokov	- Nastavenie zarážky na teplú vodu - Vymeniť tesnenie (20) - Vymeniť O krúžok

注意！ 必须按照现行的规定安装，冲洗和测试产品。

操作

提起手柄，龙头开启。
向左偏转：热水
向右偏转：冷水

技术参数

工作压强: max. 1 MPa
推荐工作压强: 0,1 - 0,5 MPa
测试压强: 1,6 MPa
(1 MPa = 10 bar = 147 PSI)
热水温度: max. 80° C
推荐热水温度: 65° C
流量: 大约22升/分钟, 0,3 Mpa ca. 32 l/min

如果水压达到0,15 MPa以上，汉斯格雅单手柄龙头可以和液压式或热控式直流式热水器一起使用。

带有热水控制器的单手柄龙头的调节方法，参见第 8 页。
如果与连续流热水器一起使用，则不必作任何调节。

备用零件 (参见第页 4)

1	手柄 Talis E	31692000
2	螺钉帽	96338000
3	手柄 Metropolis S	14895XXX
4	手柄 Focus S	31793000
5	手柄 Talis S / Talis S	32096000
6	手柄 Metris S	31093000
7	手柄 Talis Classic	14193XXX
8	手柄 Focus E	98532000
9	手柄 PuraVida	95273XXX
10	手柄 Metris Classic	31294XXX
11	装饰罩	98792XXX
12	装饰罩 PuraVida	95276XXX
13	装饰罩 Metris Classic	95412XXX
14	法兰	98790XXX
15	固定螺丝	96454000
16	底板	98793000
17	螺母	98796000
18	阀体	92730000
19	保险螺丝	95140000
20	垫圈	95008000
21	螺丝 M5 x 20 (4)	96525000
22	消音器	94073000
23	加长件 25 mm	13595000
24	加长件 22 mm	13597XXX
25	加长件 22 mm	15597000

XXX = 颜色代码

- 000 镀铬
- 400 白色/镀铬
- 820 镍拉丝
- 880 铬压光

问题	原因	补救
龙头不灵活	- 滤筒损坏，结垢	- 更换滤筒
龙头滴水	- 滤筒损坏，沉淀	- 更换滤筒
热水温度过低，没有冷水。选择冷水时，热水器启动。	- 热水控制器设置错误 - 交叉流动	- 设置热水控制器 - 更换密封 (20) 更换O形环

Смеситель должен быть смонтирован по действующим нормам и в соответствии с настоящей инструкцией, проверен на герметичность и безупречность работы.

Эксплуатация

смеситель открывается поднятием рычага. Поворот рычага налево открывает горячую воду; поворот рычага направо открывает холодную воду.

Технические данные

Рабочее давление:	max. 1 МПа
Рекомендуемое рабочее давление:	0,1 - 0,5 МПа
Давление:	1,6 МПа
(1 МПа = 10 bar = 147 PSI)	
Температура горячей воды:	max. 80° C
Рекомендуемая темп. гор. воды:	65° C
Расход при 0,3 МПа	ca. 32 l/min

Однорычажные смесители фирмы HANSGROHE можно использовать с электроводонагревателями бойлерного типа при минимальном давлении 0,15 МПа.

Однорычажный смеситель имеет ограничитель расхода горячей воды (см. Стр. 8 : юстировка).

Комплект (см. стр. 4)

1	Рукоятка Talis E ²	31692000
2	Пробка декоративная	96338000
3	Рукоятка Metropol S	14895XXX
4	Рукоятка Focus S	31793000
5	Рукоятка Talis S / Talis S ²	32096000
6	Рукоятка Metris S	31093000
7	Рукоятка Talis Classic	14193XXX
8	Рукоятка Focus E ²	98532000
9	Рукоятка PuraVida	95273XXX
10	Рукоятка Metris Classic	31294XXX
11	Розетка	98792XXX
12	Розетка PuraVida	95276XXX
13	Розетка Metris Classic	95412XXX
14	Шаровая розетка	98790XXX
15	Винты кронштейна	96454000
16	несущие розетки	98793000
17	Гайка	98796000
18	Картридж	92730000
19	Установочный винт	95140000
20	Уплотнение	95008000
21	винт М5 x 20 (4)	96525000
22	глушитель шума	94073000
23	Удлинение 25 mm	13595000
24	Удлинение 22 mm	13597XXX
25	Удлинение 22 mm	15597000

XXX = Код цвета поверхности

000	хром
400	белый/хром
820	brushed nickel
880	матовый

Неисправность

Причина

Устранение неисправности

Арматура работает с усилием	- Картридж неисправен, засорение накипью	- Замените картридж
Арматура протекает	- Картридж неисправен, отложения	- Замените картридж
Слишком низкая температура горячей воды. Проточный нагреватель запускается при выборе холодной воды.	- Ограничение горячей воды отрегулировано неправильно - Перекрестный поток	- Отрегулируйте ограничение горячей воды - Замените уплотнение (20) Замените уплотнительное кольцо круглого сечения

Figyelem! A csaptelepet az érvényben lévő előírásoknak megfelelően kell felszerelni, átöblíteni és ellenőrizni.

Használat

A keverőcsapot a fogantyú emelésével nyitjuk ki. Balra csavarva meleg víz, jobbra csavarva hideg víz folyik.

Műszaki adatok

Üzemi nyomás:	max. 1 MPa
Ajánlott üzemi nyomás:	0,1 - 0,5 MPa
Nyomáspróba:	1,6 MPa
(1 MPa = 10 bar = 147 PSI)	
Forróvíz hőmérséklet:	max. 80° C
Forróvíz javasolt hőmérséklete:	65° C
Átfolyási teljesítmény 0,3 Mpa	ca. 32 l/min

A Hansgrohe egykaros keverő csaptelepek beépíthetők hidraulikus- és hőszabályozással ellátott átfolyós vízmelegítőknél egyaránt, ha a víznyomás legalább 0,15 MPa.

Az egykaros, melegvíz-korlátozóval ellátott keverő csaptelep beállítását lásd a 8. oldalon.

Az átfolyó rendszerű vízmelegítőknél nem szükséges a melegvíz-korlátozó.

Tartozékok (lásd a oldalon 4)

1	Fogantyú Talis E ²	31692000
2	Takaródugó a csavarhoz	96338000
3	Fogantyú Metropol S	14895XXX
4	Fogantyú Focus S	31793000
5	Fogantyú Talis S / Talis S ²	32096000
6	Fogantyú Metris S	31093000
7	Fogantyú Talis Classic	14193XXX
8	Fogantyú Focus E ²	98532000
9	Fogantyú PuraVida	95273XXX
10	Fogantyú Metris Classic	31294XXX
11	Rozetta	98792XXX
12	Rozetta PuraVida	95276XXX
13	Rozetta Metris Classic	95412XXX
14	Golyórozetta	98790XXX
15	Tartócsavarok	96454000
16	Tartórozetta	98793000
17	Anyá	98796000
18	Betét	92730000
19	sróf	95140000
20	Tömítés	95008000
21	Csavar M5 x 20 (4)	96525000
22	Hangszigetelő	94073000
23	Hosszabbítás 25 mm	13595000
24	Hosszabbítás 22 mm	13597XXX
25	Hosszabbítás 22 mm	15597000

XXX = Színkódok

000	króm
400	fehér/króm
820	brushed nickel
880	mattkróm

Hiba	Ok	Megoldás
Nehezen nyitható a csap.	- A kerámiabetét meghibásodott, elvízkövesedett.	- A kerámiabetétet ki kell cserélni.
Csöpög a csap.	- A kerámiabetét meghibásodott, lerakódások	- A kerámiabetétet ki kell cserélni.
Túl alacsony melegvíz hőmérséklet, nincs hidegvíz. A hidegvíz kiválasztásakor beindul az átfolyós melegítő.	- A melegvíz szabályozó rosszul van beállítva. - Kereszfolyás	- A melegvíz szabályozót újra be kell állítani. - Tömítés (20) kicserélése Tömítőgyűrű kicserélése

Huomio! Kaluste on asennettava, huuhdeltava ja tarkastettava voimassa olevien määräysten mukaisesti.

Käyttö

Sekoittaja avataan kahvaa nostamalla.

Kääntö oikealle = kylmä vesi,

kääntö vasemmalle = lämmin vesi.

Tekniset tiedot

Käyttöpaine:	max. 1 MPa
Suosittelut käyttöpaine:	0,1 - 0,5 MPa
Koestuspaine:	1,6 MPa
(1 MPa = 10 bar = 147 PSI)	
Kuuman veden lämpötila:	max. 80° C
Kuuman veden suosituslämpötila:	65° C
Läpivirtausmäärä 0,3 MPa paineella	ca. 32 l/min

Hansgrohe yksivipuista sekoittimia voi käyttää hydraulisesti tai termisesti ohjattujen läpivirtauskuumentimien yhteydessä, jos virtauspaine on vähintään 0,15 MPa.

Yksivipuinen sekoittaja lämpimän veden rajoituksella, katso säätö sivulta 8. Lämpimän veden rajoitusta ei tarvita läpivirtauskuumentimen yhteydessä.

Varaosat (katso sivu 4)

1	Kahva Talis E ²	31692000
2	Kahvatulppa	96338000
3	Kahva Metropol S	14895XXX
4	Kahva Focus S	31793000
5	Kahva Talis S / Talis S ²	32096000
6	Kahva Metris S	31093000
7	Kahva Talis Classic	14193XXX
8	Kahva Focus E ²	98532000
9	Kahva PuraVida	95273XXX
10	Kahva Metris Classic	31294XXX
11	Peiterengas (WUP / BUP)	98792XXX
12	Peiterengas (WUP / BUP) PuraVida	95276XXX
13	Peiterengas Metris Classic	95412XXX
14	Kuulapeiterengas	98790XXX
15	Kannatusruuvit	96454000
16	Kannatuspeiterengas	98793000
17	Mutteri	98796000
18	Panos, täydellinen	92730000
19	Lukitusruuvi	95140000
20	Tiiviste	95008000
21	Ruuvi M5 x 20 (4)	96525000
22	Äänenvaimennin	94073000
23	Pidennys 25 mm	13595000
24	Pidennys 22 mm	13597XXX
25	Pidennys 22 mm	15597000

XXX = Värikoodi

000	kromi
400	valkoinen/kromi
820	harjattu nikkeli
880	jalomatta kromi

Häiriö

Syy

Toimenpide

Hana on raskaskäyttöinen	- Patruuna rikki, kalkkikerrostumia	- Vaihda patruuna
Hanasta tippuu vettä	- Patruuna rikki, kerrostumia	- Vaihda patruuna
Lämminveden lämpötila liian alhainen, ei kylmää vettä.	- Lämminveden rajoitin väärin säädetty	- Säädi lämminveden rajoitin
Läpivirtauskuumennin käynnistyy kylmää vettä otettaessa.	- Ristiinvirtaus	- Vaihda tiiviste (20) Vaihda O-rengas

OBS! Armatyren måste installeras, genomspolas och testas enligt gällande föreskrifter.

Hantering

Genom att lyfta på greppet öppnas blandaren.

Sväng till höger = varmt vatten

Sväng till vänster = kallt vatten

Tekniska data

Driftstryck:	max. 1 MPa
Rek. driftstryck:	0,1 - 0,5 MPa
Tryck vid provtryckning: (1 MPa = 10 bar = 147 PSI)	1,6 MPa
Varmvattentemperatur:	max. 80° C
Rek. varmvattentemp.:	65° C
Flödeskapacitet vid 0,3 MPa	ca. 32 l/min

Hansgrohe enhandsblandare kan användas tillsammans med hydrauliskt och termiskt styrda varmvattenberedare när flödestrycket uppgår till minst 0,15 MPa.

Enhandsblandare med varmvattenreglering, justering se sidan 8. Vid användning tillsammans med varmvattenberedare behövs ingen varmvattenreglering.

Reservdelar (se sidan 4)

1	Grepp Talis E ²	31692000
2	Greppstopp	96338000
3	Grepp Metropol S	14895XXX
4	Grepp Focus S	31793000
5	Grepp Talis S / Talis S ²	32096000
6	Grepp Metris S	31093000
7	Grepp Talis Classic	14193XXX
8	Grepp Focus E ²	98532000
9	Grepp PuraVida	95273XXX
10	Grepp Metris Classic	31294XXX
11	Rosett (KUP / DUP)	98792XXX
12	Rosett (KUP / DUP) PuraVida	95276XXX
13	Rosett (KUP / DUP) Metris Classic	95412XXX
14	Kulrosett	98790XXX
15	Stödskruv	96454000
16	Stödrossett	98793000
17	Mutter	98796000
18	Patron kompl.	92730000
19	Låsskruv	95140000
20	Packning	95008000
21	Skruv M5 x 20 (4)	96525000
22	Ljuddämpare	94073000
23	Förlängning 25 mm	13595000
24	Förlängning 22 mm	13597XXX
25	Förlängning 22 mm	15597000

XXX = Färgkodning

000	krom
400	vit/krom
820	borstad nickel
880	ädelmatt

Störning

Orsak

Åtgärd

Blandare är trög	- Patron defekt, förkalkad	- Byt ut patron
Blandare droppar	- Patron defekt, avlagringar	- Byt ut patron
För låg varmvattentemperatur, inget kallvatten. Varmvattenberedaren slår på när kallvatten väljs.	- Varmvattenreglering felaktigt inställd - Korsflöde	- Ställ in varmvattenreglering - Byt ut packning (20). Byt ut O-ring

Dėmesio! Maišytuvus privalo būti montuojamas ir išbandomas pagal veikiančias normas ir šią instrukciją.

Eksplotacija

Maišytuvus atidaromas pakėlus rankenėlę. Pasukus rankenėlę į kairę, įjungiamas karštas vanduo; į dešinę - šaltas.

Techniniai duomenys

Darbinis slėgis: max. 1 MPa
 Rekomenduojamas slėgis: 0,1 - 0,5 MPa
 Bandomasis slėgis: 1,6 MPa
 (1 MPa = 10 barų = 147 PSI)
 Karšto vandens temperatūra: max. 80° C
 Rekomenduojama karšto vandens temperatūra:
 65° C
 Vandens pralaidumas, esant 0,3 MPa slėgiui
 ca. 32 l/min

„Hansgrohe“ vienos rankenėlės maišytuvai gali būti naudojami su hidrauliškai ir termiškai reguliuojamais momentiniais šildikliais, kai vandens slėgis mažesnis kaip 0,15 MPa.

Vienos rankenėlės maišytuvus turi karšto vandens ribotuvą (nustatymą žr. psl. 8). Naudojant momentinį šildiklį karšto vandens ribotuvus nebūtinas.

Atsarginės dalys (žr. psl. 4)

1	Rankenėlė Talis E ²	31692000
2	Dangtis	96338000
3	Rankenėlė Metropol S	14895XXX
4	Rankenėlė Focus S	31793000
5	Rankenėlė Talis S / Talis S ²	32096000
6	Rankenėlė Metris S	31093000
7	Rankenėlė Talis Classic	14193XXX
8	Rankenėlė Focus E ²	98532000
9	Rankenėlė PuraVida	95273XXX
10	Rankenėlė Metris Classic	31294XXX
11	dangtis (WUP / BUP)	98792XXX
12	dangtis (WUP / BUP) PuraVida	95276XXX
13	dangtis (WUP / BUP) Metris Classic	95412XXX
14	Dangtis	98790XXX
15	fiksavimo varžtai	96454000
16	Dangčio laikiklis	98793000
17	veržlė	98796000
18	kasetė	92730000
19	fiksavimo varžtas rankenelei	95140000
20	Tarpinė	95008000
21	varžtas M5 x 20 (4)	96525000
22	triukšmo slopintuvus	94073000
23	Ilgiklis 25 mm	13595000
24	Ilgiklis 22 mm	13597XXX
25	Ilgiklis 22 mm	15597000

XXX = Spalva

000 chrom
 400 balta/chrom
 820 brushed nickel
 880 chrominė matinė

Gedimas

Priežastis

Priemonė

Sunkiai sukiojama rankenėlė	- Kasetė pažeista, užkalkėjusi	- Pakeisti kasetę
Maišytuvus praleidžia vandenį	- Kasetė pažeista, užkalkėjusi	- Pakeisti kasetę
Per mažą karšto vandens temperatūrą, nėra šalto vandens.	- Neteisingai nustatytas karšto vandens ribotuvus	- Nustatyti karšto vandens ribotuvą
Momentinis pašildytojas pradeda veikti, kai naudojamas šalta vanduo	- Kryžminė srovė	- Pakeiskite sandariklį (20) tarpinę pakeisti

Pažnja! Cijevi moraju biti postavljene, isprane i testirane prema važećim normama.

Upotreba

Slavina se otvara podizanjem ručice.

Okretanje ulijevo = vruća voda

Okretanje udesno = hladna voda

Tehnički podaci

Najveći dopušteni tlak:	max. 1 MPa
Preporučeni tlak:	0,1 - 0,5 MPa
Probni tlak:	1,6 MPa
(1 MPa = 10 bar = 147 PSI)	
Temperatura vruće vode:	max. 80° C
Preporučena temperatura vruće vode:	65° C
Protok vode uz tlak od 0,3 MPa	ca. 32 l/min

Hansgrohe jednoručne slavine se mogu koristiti sa hidraulični i termički kontroliranim protočnim bojlerima ako je tlak najmanje 0,15 MPa.

Da bi podesili limiter vruće vode na jednoručnim slavinama molimo Vas da pogledate stranicu 8.

Podešavanje nije potrebno ako koristite protočni bojler.

Rezervni dijelovi (pogledaj stranicu 4)

1	Ručica Talis E ²	31692000
2	Poklopac vijka	96338000
3	Ručica Metropol S	14895XXX
4	Ručica Focus S	31793000
5	Ručica Talis S / Talis S ²	32096000
6	Ručica Metris S	31093000
7	Ručica Talis Classic	14193XXX
8	Ručica Focus E ²	98532000
9	Ručica PuraVida	95273XXX
10	Ručica Metris Classic	31294XXX
11	rozete	98792XXX
12	rozete PuraVida	95276XXX
13	rozete Metris Classic	95412XXX
14	Poklopac	98790XXX
15	Vijak nosača	96454000
16	Rozeta nosača	98793000
17	Matica	98796000
18	Uložak	92730000
19	Sigurnosni vijak	95140000
20	brtva	95008000
21	Vijak M5 x 20 (4)	96525000
22	Prigušivač buke	94073000
23	Produljenje 25 mm	13595000
24	Produljenje 22 mm	13597XXX
25	Produljenje 22 mm	15597000

XXX = Boje

000	krom
400	bijela/krom
820	brushed nickel
880	matirani krom

Greška

Uzrok

Otklanjanje

Ručica se zaglavila	- Neispravan uložak - Taloženje kamenca	- Zamijenite uložak
Slavina kaplje	- Neispravan uložak, naslage kamenca	- Zamijenite uložak
Preniska temperatura vruće vode, nedostatak hladne vode. Protočni bojler se pali pri podešenoj funkciji za protok hladne vode	- Limiter vruće vode nije dobro podešen - Križni tok vode	- Podesite limiter vruće vode - Zamijenite brtvu (20) - Zamijenite O-prsten

Önemli! Batarya monte edilmeli, geçerli normlardan sonra akis testi yapılmalıdır.

Kullanımı

Musluk kolunu yukarıya doğru kaldırıncaya miks batarya açılır.

Gövdede ki kolu sola çevrildiğinde = sıcak su,

Gövdede ki kolu sağa çevrildiğinde = soğuk su.

Teknik bilgiler

İşletme basıncı:	max. 1 MPa
Tavsiye edilen işletme basıncı:	0,1 - 0,5 MPa
Kontrol basıncı:	1,6 MPa
(1 MPa = 10 bar = 147 PSI)	
Sıcak su sıcaklığı:	max. 80° C
Tavsiye edilen su ısısı:	65° C
0,3 MPa'daki debi	ca. 32 l/min

Su akış basıncı en azından 0,15 MPa olan yerlerde Hansgrohe tek kollu bataryalarını, hidrolik ve termik kumandalı şofbenlerle birlikte kullanabilirsiniz.

Sıcak su sınırlayıcı özelliğine sahip tek kollu bataryanın ayarlanması için 8. sayfaya bakınız.
Bir sürekli akışlı su ısıtıcısı ile birlikte kullanılırsa sıcak su sınırlayıcısına gerek kalmaz.

Yedek Parçalar (Bakınız sayfa 4)

1	Kumanda kolu Talis E ²	31692000
2	Vida tıpası	96338000
3	Kumanda kolu Metropol S	14895XXX
4	Kumanda kolu Focus S	31793000
5	Kumanda kolu Talis S / Talis S ²	32096000
6	Kumanda kolu Metris S	31093000
7	Kumanda kolu Talis Classic	14193XXX
8	Kumanda kolu Focus E ²	98532000
9	Kumanda kolu PuraVida	95273XXX
10	Kumanda kolu Metris Classic	31294XXX
11	Rozet (WUP / BUP)	98792XXX
12	Rozet (WUP / BUP) PuraVida	95276XXX
13	Rozet (WUP / BUP) Metris Classic	95412XXX
14	Bilyeli rozet	98790XXX
15	Taşıyıcı vidalar	96454000
16	Taşıyıcı rozet	98793000
17	Somun	98796000
18	Kartuş	92730000
19	Güvenlik vidası	95140000
20	Conta	95008000
21	vida M5 x 20 (4)	96525000
22	Susturucu	94073000
23	Uzatma 25 mm	13595000
24	Uzatma 22 mm	13597XXX
25	Uzatma 22 mm	15597000

XXX = Renkler

000	Krom
400	beyaz/Krom
820	brushed nickel
880	Mat/Krom

arıza	sebebe	yardıı
Batarya kullanımı ağırlaşıyor	- Kartuş Bozulmuş ve kireçlenmiş olabilir	- Kartuşu deęiřtirin
Batarya su damlatıyor	- Kartuş arızalı, kireçlenmiş	- Kartuşu deęiřtirin
Sıcak su sıcaklığı çok düşük, soğuk su yok. Soğuk su seğıilince şofben çalışmaya başlıyor.	- Isı limitleyici düzgün çalışmıyor - Çapraz akış	- Isı limitleyiciyi yeniden ayarlayın - Contayı (20) deęiřtirin O-ringi deęiřtirin

Atenție! Bateria trebuie montată, clătită și verificată conform normelor în vigoare.

Utilizare

Deschideți bateria prin ridicarea manetei.

Rotire spre stânga = apă caldă,

rotire spre dreapta = apă rece.

Date tehnice

Presiune de funcționare:	max. 1 MPa
Presiune de funcționare recomandată:	0,1 - 0,5 MPa
Presiune de verificare:	1,6 MPa
(1 MPa = 10 bar = 147 PSI)	
Temperatura apei calde:	max. 80° C
Temperatura recomandată a apei calde:	65° C
Debit de apă la 0,3 MPa	ca. 32 l/min

Bateriile monocomadă Hansgrohe pot fi utilizate cu boiler instant cu comandă termică sau hidraulică dacă presiunea apei de alimentare este de min. 0,15 MPa.

Bateria monocomadă cu limitarea apei calde, pentru reglare vezi pag. 8.

Dacă conectați bateria la un boiler instant nu este necesară instalarea unui opritor de apă caldă.

Piese de schimb (vezi pag. 4)

1	Mâner Talis E ²	31692000
2	Dop filetat	96338000
3	Mâner Metropol S	14895XXX
4	Mâner Focus S	31793000
5	Mâner Talis S / Talis S ²	32096000
6	Mâner Metris S	31093000
7	Mâner Talis Classic	14193XXX
8	Mâner Focus E ²	98532000
9	Mâner PuraVida	95273XXX
10	Mâner Metris Classic	31294XXX
11	Șild (WUP / BUP)	98792XXX
12	Șild (WUP / BUP) PuraVida	95276XXX
13	Șild (WUP / BUP) Metris Classic	95412XXX
14	Flașă	98790XXX
15	Șuruburi suport	96454000
16	Șild suport	98793000
17	Piuliță	98796000
18	Cartuș cpl.	92730000
19	Șurub de siguranță	95140000
20	Garnitură	95008000
21	Șurub M5 x 20 (4)	96525000
22	Amortizor de zgomot	94073000
23	Prelungitor 25 mm	13595000
24	Prelungitor 22 mm	13597XXX
25	Prelungitor 22 mm	15597000

XXX = **cod de culori**

000	crom
400	alb/crom
820	nichel mat
880	crom mat

Deranjament

Cauza

Măsuri de remediere

Bateria se mișcă dificil	- Cartuș defect din cauza depunerilor de calcar	- Schimbați cartușul.
Bateria picură	- Cartuș defect din cauza depunerilor	- Schimbați cartușul.
Temperatura apei este prea mică, nu este apă rece.	- Limitarea temperaturii apei calde setată incorect.	- Setați limitarea temperaturii apei calde.
Boilerul instant pornește când se dă drumul la apa rece	- Curgere încrucișată (apa rece în intră în conducta de apă caldă și invers)	- Schimbați garnitura (20) Schimbați inelul O.

Προσοχή! Η μπαταρία πρέπει να τοποθετηθεί, να πλυθεί και να ελεγχθεί με βάση τους ισχύοντες κανόνες υδραυλικής τέχνης

Χειρισμός

Η μπαταρία λειτουργεί σηκώνοντας την κεντρική λαβή. Γυρνώντας στα αριστερά = ζεστό νερό, Γυρνώντας στα δεξιά = κρύο νερό.

Τεχνικά Χαρακτηριστικά

Λειτουργία πίεσης: max. 1 MPa
 Συνιστώμενη λειτουργία πίεσης: 0,1 - 0,5 MPa
 Πίεση ελέγχου: 1,6 MPa
 (1 MPa = 10 bar = 147 PSI)
 Θερμοκρασία ζεστού νερού: max. 80° C
 Συνιστώμενη θερμοκρασία ζεστού νερού: 65° C
 Κατανάλωση νερού στα 0,3 MPa ca. 32 l/min

Οι αναμεικτικές μπαταρίες Hansgrohe μπορούν να λειτουργούν και σε συνδυασμό με ταχυθερμοσίφωνα θερμικού ή υδραυλικού ελέγχου, εφόσον η ελάχιστη πίεση ροής είναι 0,15 MPa.

Για να προσαρμόσετε το δοσομετρητή ζεστού νερού σε αναμεικτικές μπαταρίες, παρακαλούμε δείτε τη ρύθμιση στη σελ.8.

Δεν είναι απαραίτητη η διάταξη φραγής ζεστού νερού σε συνδυασμό με ταχυθερμοσίφωνα.

Ανταλλακτικά (βλ. Σελίδα 4)

1	Λαβή Talis E ²	31692000
2	πώμα λαβής	96338000
3	Λαβή Metropol S	14895XXX
4	Λαβή Focus S	31793000
5	Λαβή Talis S / Talis S ²	32096000
6	Λαβή Metris S	31093000
7	Λαβή Talis Classic	14193XXX
8	Λαβή Focus E ²	98532000
9	Λαβή PuraVida	95273XXX
10	Λαβή Metris Classic	31294XXX
11	Ροζέττα (WUP / BUP)	98792XXX
12	Ροζέττα (WUP / BUP) PuraVida	95276XXX
13	Ροζέττα (WUP / BUP) Metris Classic	95412XXX
14	Σφαιρική ροζέττα	98790XXX
15	Βίδες φορέα	96454000
16	Ροζέττα φορέα	98793000
17	Παξιμάδι	98796000
18	Φυσίγγιο, πλήρες	92730000
19	Βίδα ασφάλισης	95140000
20	Παρέμβυσμα	95008000
21	Βίδα M5 x 20 (4)	96525000
22	Σιγνήρας	94073000
23	Σωλήνας επιμήκυνσης 25 mm	13595000
24	Σωλήνας επιμήκυνσης 22 mm	13597XXX
25	Σωλήνας επιμήκυνσης 22 mm	15597000

XXX = Χρώματα

000	Επιχρωμιωμένο
400	λευκό/Επιχρωμιωμένο
820	νίκελ ματ
880	ματ

Βλάβη

Αιτία

Διόρθωση

Σκληρή μπαταρία (μείκτης)	- Ελαττωματικό φυσίγγιο, άλατα	- Αλλαγή φυσιγγίου
Η μπαταρία στάζει	- Ελαττωματικό φυσίγγιο, καθίζησις	- Αλλαγή φυσιγγίου
Χαμηλή θερμοκρασία ζεστού νερού, καθόλου κρύο νερό. Ο ταχυθερμοσίφωνα ενεργοποιείται, όταν επιλέγεται το κρύο νερό.	- Λάθος ρύθμιση της περιοριστικής διάταξης ζεστού νερού - Σταυροειδής ροή	- Ρυθμίστε την περιοριστική διάταξη του ζεστού νερού - Αλλάξτε τη στεγανοποίηση (20) Αλλάξτε το στρογγυλό δακτύλιο

		هام! يجب تركيب الوصلة واستخدامها واختبارها وفقاً للمعايير المعمول بها.	
		التشغيل	
31692000	مقبض Talis E ²	1	
96338000	غطاء ملولب	2	
14895XXX	مقبض Metropol S	3	
31793000	مقبض Focus S	4	يتم تنشيط الخلاط من خلال رفع مقبض الرافعة.
32096000	مقبض Talis S / Talis S ²	5	التدوير إلى اليسار = ماء أكثر سخونة،
31093000	مقبض Metris S	6	والتدوير إلى اليمين = ماء أكثر برودة .
14193XXX	مقبض Talis Classic	7	
98532000	مقبض Focus E ²	8	المواصفات الفنية
95273XXX	مقبض PuraVida	9	ضغط التشغيل:
31294XXX	مقبض Metris Classic	10	max. 1 MPa
98792XXX	لوحة الزينة	11	0,1 - 0,5 MPa
95276XXX	لوحة الزينة PuraVida	12	1,6 MPa
95412XXX	لوحة الزينة Metris Classi	13	
98790XXX	لوحة زينة كروية	14	max. 80° C
96454000	مسمار التثبيت	15	65° C
98793000	لوحة الحامل	16	ca. 32 l/min
98796000	صمولة	17	
92730000	خرطوشة	18	يمكن استخدام خلاطات هانزجرهه أحادية المقبض مع سخانات
95140000	تأمين مسمار اليد	19	تدفق الماء ذات التحكم الهيدروليكي أو الحراري، مع ضغط تدفق لا
95008000	حلقة منع التسرب	20	يقل عن 1.5 بار.
96525000	مسمار (4) M5 x 20	21	لضبط محدد الماء الساخن في الخلاطات ذات الرافعة الأحادية،
94073000	تقليل الضوضاء	22	يرجى الرجوع إلى صفحة 8.
13595000	وصلة إطالة 25 mm	23	ولا يلزم إجراء أي ضبط عند استخدام سخان مياه ذي تدفق
13597XXX	وصلة إطالة 22 mm	24	مستمر .
15597XXX	وصلة إطالة 22 mm	25	

XXX = الألوان

000	كروم
400	أبيض/كروم
820	نيكل مُفَرَّش
880	كروم أملس

العطل	السبب	العلاج والإصلاح
الخلاط ثقيل الحركة	-الخرطوشة تالفة، تراكم عليها الحير	-قم بتغيير الخرطوشة
تساقط قطرات مياه من الخلاط	-الخرطوشة تالفة، متراكم عليها الترسبات	-قم بتغيير الخرطوشة
درجة حرارة الماء الساخن منخفضة للغاية، ولا يوجد ماء بارد. سخان المياه الفوري يعمل عند استخدام الماء البارد.	-حد الماء الساخن مضبوط بشكل خاطيء -اندفاع متعاكس للمياه	-اضبط حد الماء الساخن -قم بتغيير الجلبة (20) قم بتغيير الحلقة الدائرية

Pozor! Armaturo je potrebno montirati, splakniti in testirati v skladu z veljavnimi predpisi.

Upravljanje

Z dvigom ročke mešalno baterijo odprete. Zasuk v levo = topla voda, zasuk v desno = mrzla voda.

Informations techniques

Delovni tlak:	max. 1 MPa
Priporočeni delovni tlak:	0,1 - 0,5 MPa
Preskusni tlak:	1,6 MPa
(1 MPa = 10 bar = 147 PSI)	
Temperatura tople vode:	max. 80° C
Priporočena temperatura tople vode:	65° C
Pretok vode pri 0,3 MPa	ca. 32 l/min

Enoročne mešalne baterije Hansgrohe lahko uporabljate v povezavi s hidravlično in termično uravnavanimi pretočnimi grelniki, če je pretočni tlak najmanj 0,15 MPa.

Enoročne mešalne baterije z omejevalnikom tople vode, za justiranje glejte stran 8.

V povezavi s pretočnimi grelniki zapora tople vode ni potrebna.

Rezervni deli (glejte stran 4)

1	Ročka Talis E ²	31692000
2	Pokrov/čep	96338000
3	Ročka Metropol S	14895XXX
4	Ročka Focus S	31793000
5	Ročka Talis S / Talis S ²	32096000
6	Ročka Metris S	31093000
7	Ročka Talis Classic	14193XXX
8	Ročka Focus E ²	98532000
9	Ročka PuraVida	95273XXX
10	Ročka Metris Classic	31294XXX
11	Rozeta (WUP/BUP)	98792XXX
12	Rozeta (WUP/BUP) PuraVida	95276XXX
13	Rozeta (WUP/BUP) Metris Classic	95412XXX
14	Krogelna rozeta	98790XXX
15	Nosilni vijaki	96454000
16	Nosilna rozeta	98793000
17	Matica	98796000
18	Vložek	92730000
19	Zaščitni vijak	95140000
20	Tesnilo	95008000
21	Vijak M5 x 20 (4)	96525000
22	Dušilnik zvoka	94073000
23	Podaljšek 25 mm	13595000
24	Podaljšek 22 mm	13597XXX
25	Podaljšek 22 mm	15597000

XXX = Barve

000	krom
400	bela/krom
820	brushed nickel
880	krom mat

Napaka

Vzrok

Pomoč

Težko premikanje armature	- Pokvarjen vložek, poapneno	- Zamenjajte vložek
Iz armature kaplja	- Pokvarjen vložek, usedline	- Zamenjajte vložek
Prenizka temperatura tople vode, ni mrzle vode. Pretočni grelnik se sproži, kadar izberete mrzlo vodo.	- Omejevalnik tople vode ni pravilno nastavljen - Križni tok	- Nastavite omejevalnik tople vode - Tesnilo (20) zamenjajte Zamenjajte obročno tesnilo

Tähelepanu! Seadmestiku paigaldamine, läbipesu ja kontrollimine peab toimuma vastavalt kehtivatele normidele.

Kasutamine

Segisti avaneb kangi ülestõstmisel. Vasakule pöörates = kuum vesi, paremale pöörates = külm vesi.

Tehnilised andmed

Töörõhk	max. 1 MPa
Soovitav tööõhk:	0,1 - 0,5 MPa
Kontrollsurve:	1,6 MPa
(1 MPa = 10 baari = 147 PSI)	
Kuuma vee temperatuur:	max. 80° C
Soovitav kuuma vee temperatuur:	65° C
Läbivool, kui rõhk on 0,3 MPa	ca. 32 l/min

Hansgrohe ühekäe segisteid võib kasutada koos hüdrauliliselt ja termiliselt juhitavate boileritega, kui vee rõhk on vähemalt 0,15 MPa.

Ühe juhtkangiga segisti kuuma vee piiraja reguleerimise kohta vt lk 8. Läbivoolu boilerite puhul pole reguleerimine vajalik.

Varuosad (vt lk 4)

1	käepide Talis E ²	31692000
2	käepideme kaas	96338000
3	käepide Metropol S	14895XXX
4	käepide Focus S	31793000
5	käepide Talis S / Talis S ²	32096000
6	käepide Metris S	31093000
7	käepide Talis Classic	14193XXX
8	käepide Focus E ²	98532000
9	käepide PuraVida	95273XXX
10	käepide Metris Classic	31294XXX
11	pealisplaat	98792XXX
12	pealisplaat PuraVida	95276XXX
13	pealisplaat Metris Classic	95412XXX
14	kuuläärrik	98790XXX
15	kinnituskruid	96454000
16	alusplaat	98793000
17	mutter	98796000
18	tööelement	92730000
19	käepideme kinnituskruid	95140000
20	tihend	95008000
21	kruid M5 x 20 (4)	96525000
22	helisummutus	94073000
23	Pikendus 25 mm	13595000
24	Pikendus 22 mm	13597XXX
25	Pikendus 22 mm	15597000

XXX = Värvikood

000	kroom
400	valge/kroom
820	brushed nickel
880	väärismatt

Rike	Põhjus	Lahendus
Segisti käib raskelt	- Tööelement on katkine, lubjastunud	- Vahetage tööelement
Segisti tilgub	- Tööelement on katkine, sete	- Vahetage tööelement
Liiga madal sooja vee temperatuur, külma vett pole. Läbivoolu boiler hakkab tööle, kui on valitud külm vesi.	- Kuuma vee piirang valesti seatud - Ristvool	- Seadke kuuma vee piirang - Tihend (20) välja vahetada Vahetage O-rõngastihend

Uzmanību! Jaucējkrāns jāmontē, jāskalo un jāpārbauda atbilstoši spēkā esošajām normām.

Lietošana

Paceļot rokturi, jaucējkrāns tiek atvērts. Pavirzot to pa kreisi = karstāks ūdens, pavirzot pa labi = aukstāks ūdens.

Tehniskie dati

Darba spiediens: max. 1 MPa
 Ieteicamais darba spiediens: 0,1 - 0,5 MPa
 Pārbaudes spiediens: 1,6 MPa
 (1 MPa = 10 bar = 147 PSI)
 Karstā ūdens temperatūra: max. 80° C
 Ieteicamā karstā ūdens temperatūra: 65° C
 Caurteces intensitāte pie 0,3 MPa ca. 32 l/min

Hansgrohe viensvīras jaucējkrānus var izmantot kombinācijā ar hidrauliski un termiski vadāmiem caurteces sildītājiem, ja plūsmas spiediens ir vismaz 0,15 MPa.

Viensvīras jaucējkrāns ar siltā ūdens ierobežošanu, ieregulēšanu skat. 8. lpp. Kombinācijā ar caurteces sildītāju karstā ūdens ierobežošana nav nepieciešama.

Rezerves daļas (skat. lpp. 4)

1	rokturis Talis E ²	31692000
2	dekoratīvs aizbāznis	96338000
3	rokturis Metropol S	14895XXX
4	rokturis Focus S	31793000
5	rokturis Talis S / Talis S ²	32096000
6	rokturis Metris S	31093000
7	rokturis Talis Classic	14193XXX
8	rokturis Focus E ²	98532000
9	rokturis PuraVida	95273XXX
10	rokturis Metris Classic	31294XXX
11	Rozete (WUP /BUP)	98792XXX
12	Rozete (WUP /BUP) PuraVida	95276XXX
13	Rozete Metris Classic	95412XXX
14	Lodveida rozete	98790XXX
15	Fiksācijas skrūves	96454000
16	Balsta plāksne	98793000
17	uzgrieznis	98796000
18	Kartuša, kompl.	92730000
19	Drošības skrūve	95140000
20	Blīve	95008000
21	Skrūve M5 x 20 (4)	96525000
22	Skaņas slāpētājs	94073000
23	Pagarinājums 25 mm	13595000
24	Pagarinājums 22 mm	13597XXX
25	Pagarinājums 22 mm	15597000

XXX = Krāsas

000 hroma
 400 balta/hroma
 820 brushed nickel
 880 hromēts matēts

Traucējums

Iemesls

Bojājumu novēršana

Jaucējkrāns smagi grozāms	- Bojāta kartuša, aizkaļķojusies	- Nomainīt kartušu
Jaucējkrāns pil	- Bojāta kartuša, nogulsnes	- Nomainīt kartušu
Pārāk zema ūdens temperatūra, nav aukstā ūdens, izvēloties auksto ūdeni, sāk darboties caurteces sildītājs	- Nepareizi noregulāta karstā ūdens bloķēšana - Ūdens sajaukšanās	- Noregulēt karstā ūdens ierobežošanu - Nomainīt blīvi (20) - Nomainīt O-gredzenu

Pažnja! Armatura mora biti postavljena, isprana i testirana prema važećim normama.

Rukovanje

Mešač se otvara podizanjem ručice.

Okretanje ulevo = vruća voda,

Okretanje udesno = hladna voda.

Tehnički podaci

Radni pritisak:	max. 1 MPa
Preporučeni radni pritisak:	0,1 - 0,5 MPa
Probni pritisak:	1,6 MPa
(1 MPa = 10 bar = 147 PSI)	
Temperatura vruće vode:	max. 80° C
Preporučena temperatura vruće vode:	65° C
Protok vode pri pritisku od 0,3 MPa	ca. 32 l/min

Hansgrohe jednoručni mešači se mogu koristiti s hidraulički i termički kontrolisanim protočnim bojlerima, ako je pritisak najmanje 0,15 MPa.

Da bi ste podesili ograničavač vruće vode na jednoručnim mešačima, molimo Vas da pogledate stranicu 8.

Podešavanje nije potrebno ako koristite protočni bojler.

Rezervni delovi (vidi stranu 4)

1	Ručica Talis E ²	31692000
2	Čepovi ručice	96338000
3	Ručica Metropol S	14895XXX
4	Ručica Focus S	31793000
5	Ručica Talis S / Talis S ²	32096000
6	Ručica Metris S	31093000
7	Ručica Talis Classic	14193XXX
8	Ručica Focus E ²	98532000
9	Ručica PuraVida	95273XXX
10	Ručica Metris Classic	31294XXX
11	Rozeta (WUP / BUP)	98792XXX
12	Rozeta (WUP / BUP) PuraVida	95276XXX
13	Rozeta Metris Classic	95412XXX
14	Loptasta rozeta	98790XXX
15	Noseći zavrtnji	96454000
16	Noseća rozeta	98793000
17	Navrtka	98796000
18	Kartuša kompl.	92730000
19	Sigurnosni zavrtnaj	95140000
20	Zaptivka	95008000
21	Zavrtnaj M5 x 20 (4)	96525000
22	Prigušivač buke	94073000
23	Produžetak 25 mm	13595000
24	Produžetak 22 mm	13597XXX
25	Produžetak 22 mm	15597000

XXX = Oznake boja

000	hrom
400	bela/hrom
820	brushed nickel
880	zagasita

Smetnja

Uzrok

Pomoć

Ručica se zaglavila	- Neispravna kartuša, nataloženi kamenac	- Zamenite kartušu
Slavina kaplje	- Neispravna kartuša, naslage kamenca	- Zamenite kartušu
Preniska temperatura tople vode, nema hladne vode.	- Ograničavač vruće vode nije dobro podešen	- Podesite ograničavač vruće vode
Protočni bojler se pali iako je puštena hladna voda.	- Ukršteni tok vode	- Zamenite zaptivku (20) Zamenite O prsten

Obs! Armaturen skal monteres, spyles og sjekkes iht. gyldige standarder.

Betjening

Blandebatteriet åpnes ved løfting av grepet. Drei til venstre = varmt vann, drei til høyre = kaldt vann.

Tekniske data

Driftstrykk	max. 1 MPa
Anbefalt driftstrykk:	0,1 - 0,5 MPa
Prøvetrykk	1,6 MPa
(1 Mpa = 10 bar = 147 PSI)	
Varmtvannstemperatur	max. 80° C
Anbefalt temperatur for varmt vann	65° C
Gjennomstrømningsytelse ved 0,3 MPa ca.	32 l/min

Armaturer fra Hansgrohe kan brukes sammen med hydraulisk og termisk stryrt gjennomstrømningsovn når gjennomstrømningstrykket er på minst 0,15 Mpa.

Enhåndblandebatteri med varmtvannsbegrensning. For justering se side 8. I forbindelse med en gjennomstrømningsovn er det ikke nødvendig med varmtvannsbegrensning.

Serviceedeler (se side 4)

1	Grep Talis E ²	31692000
2	Grepplugg	96338000
3	Grep Metropol S	14895XXX
4	Grep Focus S	31793000
5	Grep Talis S / Talis S ²	32096000
6	Grep Metris S	31093000
7	Grep Talis Classic	14193XXX
8	Grep Focus E ²	98532000
9	Grep PuraVida	95273XXX
10	Grep Metris Classic	31294XXX
11	Rosett (WUP / BUP)	98792XXX
12	Rosett (WUP / BUP) PuraVida	95276XXX
13	Rosett Metris Classic	95412XXX
14	Kulerosett	98790XXX
15	Holderkruer	96454000
16	Holderrosett	98793000
17	Mutter	98796000
18	Kartusj	92730000
19	Sikringsskrue	95140000
20	Pakning	95008000
21	Skrue M5 x 20 (4)	96525000
22	Lyddemper	94073000
23	Forlengelse 25 mm	13595000
24	Forlengelse 22 mm	13597XXX
25	Forlengelse 22 mm	15597000

XXX = Oznake boja

000	hrom
400	bela/hrom
820	brushed nickel
880	zagasita

Feil	Årsak	Feilrettelse
Armatur ikke lett bevegelig	- Kartusj defekt, forkalkning	- Kartusj byttes
Armatur drypper	- Kartusj defekt, avleiringer	- Kartusj byttes
For lav varmtvannstemperatur, ikke noe kaldt vann. Gjennomstrømningsovn slår seg på når det velges kaldt vann.	- Varmtvannsbegrensning er feil innstilt - Krysstrømning	- Varmtvannsbegrensning innstilles - Pakning (20) byttes O-ring byttes

Внимание! Арматурата трябва да се монтира, промие и провери в съответствие с валидните норми.

Обслужване

След повдигане на дръжката смесителят се отваря. Завъртане наляво = топла вода, Завъртане надясно = студена вода.

Технически данни

Работно налягане: max. 1 MPa
 Препоръчително работно налягане: 0,1 - 0,5 MPa
 Контролно налягане: 1,6 MPa
 (1 MPa = 10 bar = 147 PSI)
 Температура на горещата вода: max. 80° C
 Препоръчителна температура на горещата вода: 65° C
 Мощност на потока при 0,3 MPa ca. 32 l/min

Смесителите с една ръкохватка на Hansgrohe могат да се използват във връзка с хидравлично и термично управляеми проточни нагреватели, ако хидравличното налягане е минимум 0,15 MPa.

Смесител с една ръкохватка с ограничител за топлата вода, юстирането вижте на стр. 8.
 Във връзка с проточни нагреватели не е необходима блокировка за топлата вода.

Сервизни части (вижте стр. 4)

1	Ръкохватка Talis E ²	31692000
2	Пробка на ръкохватката	96338000
3	Ръкохватка Metropol S	14895XXX
4	Ръкохватка Focus S	31793000
5	Ръкохватка Talis S / Talis S ²	32096000
6	Ръкохватка Metris S	31093000
7	Ръкохватка Talis Classic	14193XXX
8	Ръкохватка Focus E ²	98532000
9	Ръкохватка PuraVida	95273XXX
10	Ръкохватка Metris Classic	31294XXX
11	Розетка (WUP / BUP)	98792XXX
12	Розетка (WUP / BUP) PuraVida	95276XXX
13	Розетка (WUP / BUP) Metris Classic	95412XXX
14	Сферична розетка	98790XXX
15	Носещи болтове	96454000
16	Носеща розетка	98793000
17	Гайка	98796000
18	Гилзи компл.	92730000
19	Предпазен болт	95140000
20	Уплътнение	95008000
21	Винт M5 x 20 (4)	96525000
22	Заглушител	94073000
23	Удължител 25 mm	13595000
24	Удължител 22 mm	13597XXX
25	Удължител 22 mm	15597000

XXX = Oznake boja

000	hrom
400	bela/hrom
820	brushed nickel
880	zagasita

Неизправност

Причина

Помощ

Трудно подвижна арматура	- Дефектна гилза, покрита с варовик	- Сменете гилзата
Арматурата капе	- Дефектна гилза, отлагания	- Сменете гилзата
Твърде ниска температура на топлата вода, няма студена вода. Проточният нагревател се задейства, когато се избере студена вода	- Ограничението за топлата вода е грушно настроено - Кръстосване на потока	- Настройте ограничението за топлата вода - Сменете уплътнението (20) Смяна на O-образен пръстен

Kujdes! Armatura duhet montuar, shpërlarë dhe kontrolluar në bazë të normave të vlefshme.

Përdorimi

Rubineti me ujë të përzier hapet duke ngritur lart dorezën.

Rrotullimi majtas = ujë i ngrohtë,
rrotullimi djathtas = ujë i ftohtë.

Të dhëna teknike

Presioni gjatë punës	max. 1 MPa
Presioni i rekomanduar:	0,1 - 0,5 MPa
Presioni për provë:	1,6 MPa
(1 MPa = 10 bar = 147 PSI)	
Temperatura e ujit të ngrohtë	max. 80° C
Temperatura e rekomanduar e ujit të ngrohtë:	65° C
Kapaciteti i rrjedhjes në 0,3 MPa	ca. 32 l/min

Armaturat me ujë të përzier të Hansgrohe mund të përdoren në kombinim me ngrohës elektrikë të ujit të drejtuar në mënyrë hidraulike ose termike nëse presioni i rrjedhjes është minimumi 0,15 MPa.

Rubinet me ujë të përzier me kufizim të ujit të ngrohtë, justimi shih faqen 8.

Në kombinim me ngrohësit elektrikë të ujit nuk ka nevojë për bllokadë të ujit të ngrohtë.

Pjesët e servisit (shih faqen 4)

1	Dorezë Talis E ²	31692000
2	Tapë për dorezën	96338000
3	Dorezë Metropol S	14895XXX
4	Dorezë Focus S	31793000
5	Dorezë Talis S / Talis S ²	32096000
6	Dorezë Metris S	31093000
7	Dorezë Talis Classic	14193XXX
8	Dorezë Focus E ²	98532000
9	Dorezë PuraVida	95273XXX
10	Dorezë Metris Classic	31294XXX
11	Rozetë (WUP / BUP)	98792XXX
12	Rozetë (WUP / BUP) PuraVida	95276XXX
13	Rozetë Metris Classic	95412XXX
14	Rozetë sferike	98790XXX
15	Vidhat e mbajtëses	96454000
16	Rozeta e mbajtëses	98793000
17	Dado	98796000
18	Kaseta komplet	92730000
19	Vidha sigurimi	95140000
20	Shtupa	95008000
21	Vidhë M5 x 20 (4)	96525000
22	Silenciator	94073000
23	Zgjatës 25 mm	13595000
24	Zgjatës 22 mm	13597XXX
25	Zgjatës 22 mm	15597000

XXX = Oznake boja

000	hrom
400	bela/hrom
820	brushed nickel
880	zagasita

Demtim

Shkaku

Ndihme

Armatura punon rende	- Kartusha me defekt, me kalk	- Kembeni kartushen
Armatura pikon	- Kartusha me defekt, depoziitime	- Kembeni kartushen
Temperaturë e ulët e ujit të ngrohtë, nuk ka ujë të ftohtë.	- Kufiri i ujit te ngrohte eshte regjistruar gabim	- Regjistroni kufirin e ujit te ngrohte
Ngrohësi elektrik i ujit ndizet kur zgjidhet uji i ftohtë.	- Rrjedhje e kryqëzuar.	- Kembeni shtupën (20) Kembeni unazen ○



hansgrohe

Hansgrohe - Postfach 1145 · D-77761 Schiltach · Telefon +49 (0) 78 36/51-1282 · Telefax +49 (0) 7836/511440
E-Mail: info@hansgrohe.com · Internet: www.hansgrohe.com

11/2009
9.08418.10