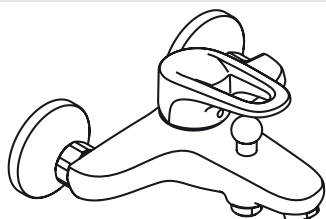
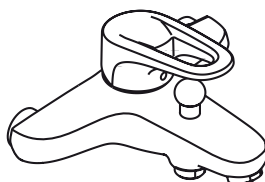


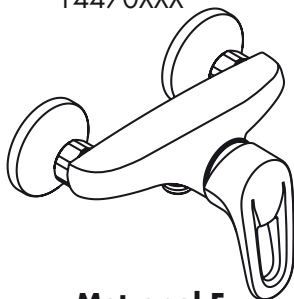
Montageanleitung



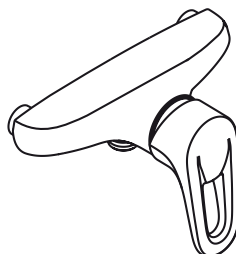
Metropol E
14470XXX



Metropol E
14474000

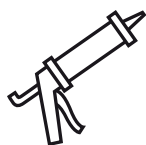


Metropol E
14670XXX



Metropol E
14674000

hansgrohe



Silikon (essigsäurefrei!)
 Silicone (sans acide acétique!)
 Silicone (free from acetic acid!)
 Silicone (esente da acido acetico!)
 Silicona (¡libre de ácido acético!)
 Silicone (azijzuurvrij!)

Silikone (eddikesyre-fri)
 Silicone (sem ácido acético)
 Silikon (neutralny)
 Silikon (bez kyseliny octové!)
 Silikon (bez kyseliny octovej!)
 硅胶 (不含醋酸)
 Силикон (не содержит уксусной кислоты!)
 Szilikon (ecetsavmentes!)
 Silikoni (etiikkahappovapaa!)

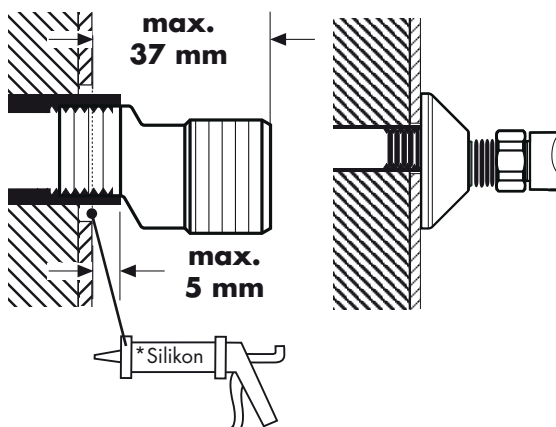
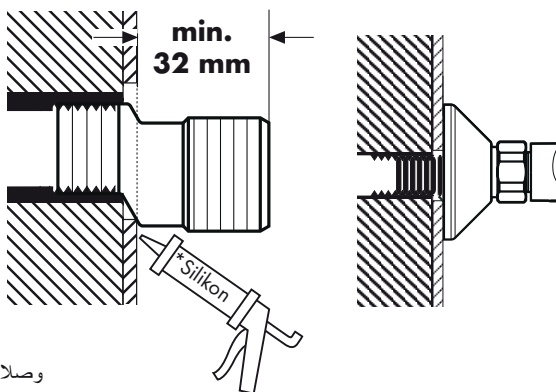
Silikon (fri från ättiksyra!)
 Silikonas (be acto rūgšties!)
 Silikon (ne sadrži kiseline)
 Silikon (asetik asit içermeyen)
 Silicon (fără acid acetic!)
 Σιλικόνη (δίχως οξικό οξύ!)

(سيليكون خالي من حمض الخليك!)

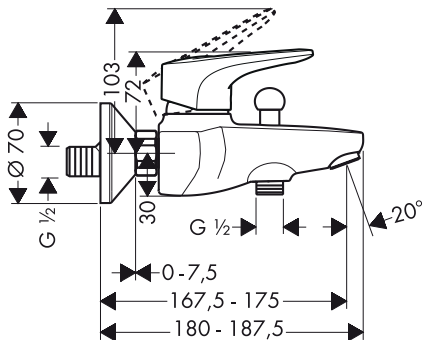
Silikon (brez ocetne kisline)
 Silikoon (äädikhappeta!)
 Silikons (etiķskābi nesaturošs!)
 Silikon (ne sadrži sīrčētņu kiselinu!)
 Silikon (uten eddikesyre)
 Силикон (без оцетна киселина!)
 Silikon (pa acid uthulle!)

S-Anschluss
 Raccord-S
 S-union
 Raccordi
 Acometida
 Aanslutningen
 Eksenteranslutningen
 Excêntrico esférico
 Przyłącze S
 etážka
 etážka
 S形接头
 S-образное подключение
 Z-csatlakozás
 Epäkeskoliitin

S-anslutning
 Ekscentrinė jungtis
 S-spoj
 S bağlantı
 Racord S.
 Σύνδεση σχήματος S
 وصلات أنابيب على شكل حرف S
 S-priključek
 S-ühendus
 S savienojums
 S-priključak
 S-tilkobling
 S-извод
 Lidhja S

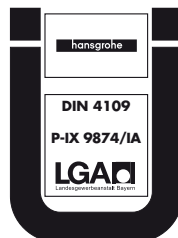
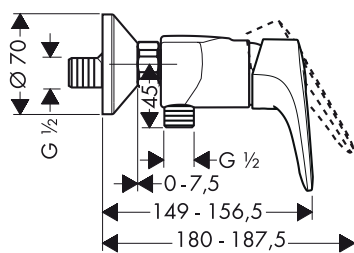


14470XXX



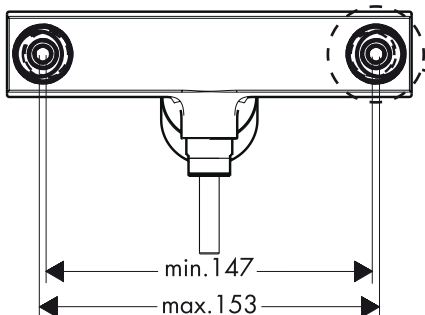
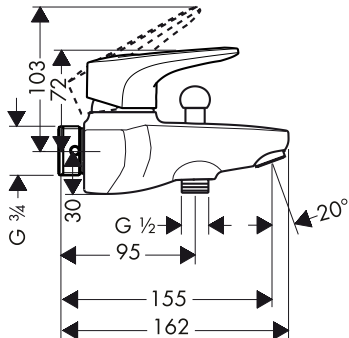
14474000

14670XXX

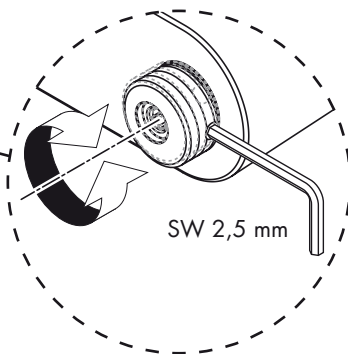
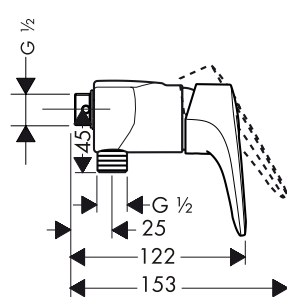


14670000

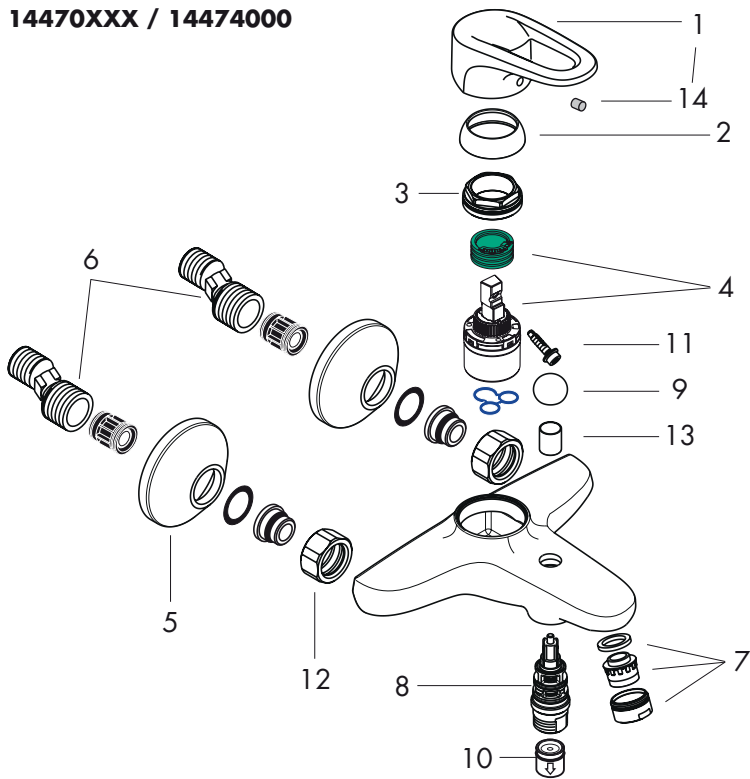
14474000



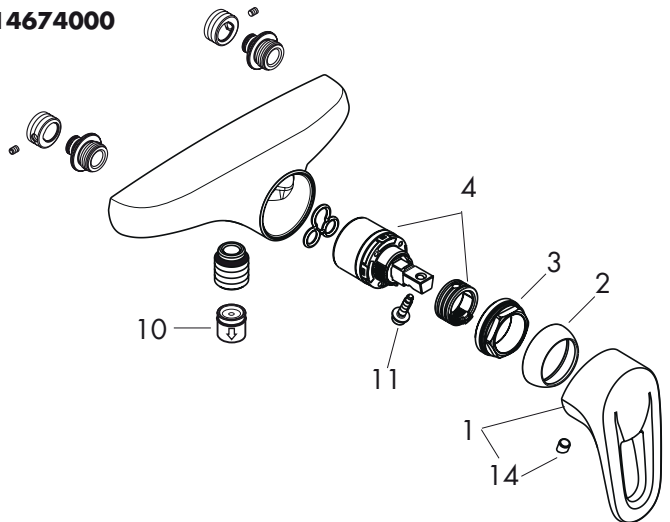
14674000



14470XXX / 14474000



14670XXX / 14674000



Achtung! Die Armatur muss nach den gültigen Normen montiert, gespült und geprüft werden.

Montage

1. Zulaufleitungen fachgerecht durchspülen.
2. S-Anschlüsse montieren und ausrichten.
3. Armatur mit Dichtungen festschrauben.

Große Druckunterschiede zwischen den Kalt- und Warmwasseranschlüssen müssen ausgeglichen werden.

Bedienung

Durch Anheben des Griffes wird der Mischer geöffnet.
 Schwenkung nach links = warmes Wasser.
 Schwenkung nach rechts = kaltes Wasser.
 14470XXX/14474000: Umstellen zur Handbrause durch Ziehen am runden Knopf auf der Oberseite des Auslaufs. Die Rückstellung erfolgt nach Schließen des Griffes automatisch.

Technische Daten

Betriebsdruck:	max. 1 MPa	
Empfohlener Betriebsdruck:	0,1 - 0,5 MPa	
Prüfdruck:	1,6 MPa	
(1 MPa = 10 bar = 147 PSI)		
Heißwassertemperatur:	max. 80° C	
Empfohlene Heißwassertemperatur:	65° C	
Anschlussmaße:	150 ± 16 mm	
Anschlüsse:	kalt rechts - warm links	
Durchflussleistung bei 0,3 MPa Eigensicher gegen Rückfließen	ca. 20 l/min	

Einhandmischer mit Warmwasserbegrenzung, Justierung siehe Seite 41.

In Verbindung mit Durchlauferhitzern ist eine Warmwassersperre nicht notwendig.

Hansgrohe Einhandmischer können in Verbindung mit hydraulisch und thermisch gesteuerten Durchlauferhitzern eingesetzt werden wenn der Fließdruck mindestens 0,15 MPa beträgt.

Achtung!

Rückflussverhinderer müssen gemäß DIN EN 1717 regelmäßig in Übereinstimmung mit nationalen oder regionalen Bestimmungen (DIN 1988 einmal jährlich) auf ihre Funktion geprüft werden.

Serviceteile (siehe Seite 4)

1	Griff	14094000
2	Kappe	96656000
3	Mutter	96690000
4	Kartusche kpl.	92730000
5	Rosette 14470000/14670000	96467000
6	S-Anschluss 14470000/14670000	94140000
7	Luftsprudler kpl.	13914000
8	Umsteller kpl.	94077000
9	Zugknopf	94078000
10	Rückflussverhinderer	94074000
11	Sicherungsschraube	96059000
12	Mutter	96157000
13	Hülse	97738000
14	Griffstopfen	96338000

XXX = Farbcodierung

- 000 chrom
- 090 chrom/gold-optik

Störung	Ursache	Abhilfe
Wenig Wasser	- Siebdichtung der Brause verschmutzt - Rückflussverhinderer sitzt fest - Luftsprudler verkalkt, verschmutzt	- Siebdichtung zwischen Brause und Schlauch reinigen - Rückflussverhinderer austauschen - Luftsprudler reinigen / austauschen
Armatur schwergängig	- Kartusche defekt, verkalkt	- Kartusche austauschen
Armatur tropft	- Kartusche defekt	- Kartusche austauschen
Zu niedere Warmwassertemperatur	- Warmwasserbegrenzung falsch eingestellt	- Warmwasserbegrenzung einstellen
Durchlauferhitzer schaltet nicht ein	- Drossel in der Handbrause nicht ausgebaut - Schmutzfangsiebe verschmutzt - Rückflussverhinderer sitzt fest	- Drossel aus der Handbrause entfernen - Schmutzfangsiebe reinigen / austauschen - Rückflussverhinderer austauschen

Attention: La robinetterie doit être installée, rincée et contrôlée conformément aux normes valables.

Montage

1. Purger les conduites d'alimentation.
2. Monter les raccords.
3. Visser la robinetterie avec les joints

Il est conseillé d'équilibrer les pressions de l'eau chaude et froide.

Instructions de service

En levant ou baissant l'étrier de commande on actionne l'ouverture ou la fermeture du mitigeur.

Tournant sur la droite = eau froide,
tournant sur la gauche = eau chaude.

14470XXX/14474000: Pour l'inversion vers la douchette tirer le bouton au-dessus du bec. L'inverseur revient automatiquement après la fermeture d'eau.

Informations techniques

Pression de service autorisée:	max. 1 MPa
Pression de service conseillée:	0,1 - 0,5 MPa
Pression maximum de contrôle:	1,6 MPa
(1 MPa = 10 bar = 147 PSI)	
Température max. d'eau chaude:	max. 80° C
Température recommandée:	65° C
Dimension d'arrivée:	150 ± 16 mm
Raccordement:	froide à droite
chaude à gauche entr'axe	
Débit à 0,3 MPa	ca. 20 l/min
Avec dispositif anti-retour	

Mitigeur avec limitation de la température: consulter la page 41 pour le réglage
Une limitation de la température n'est pas nécessaire quand le mitigeur est alimenté par un chauffe-eau instantané.

Les mitigeurs monocommandes Hansgrohe fonctionnent également en association à des chauffe-eau à commande hydraulique ou thermique à condition que la pression soit au minimum de 0,15 MPa.

Attention!

Les clapets anti-retour doivent être examinés régulièrement conformément à la norme EN 1717 ou conformément aux dispositions nationales ou régionales quant à leur fonction (au moins une fois par an).

Pièces détachées (voir page 4)

1	poignée	14094000
2	capot sphérique	96656000
3	écrou	96690000
4	cartridge cpl.	92730000
5	rosace 14470000/14670000	96467000
6	Raccord-S 14470000/14670000	94140000
7	aérateur cpl.	13914000
8	inverseur cpl.	94077000
9	bouton d'inverseur	94078000
10	clapet anti-retour	94074000
11	vis	96059000
12	écrou	96157000
13	douille	97738000
14	cache vis	96338000

XXX = Couleurs

000	chromé
090	chromé/or l'optique

Dysfonctionnement	Origine	Solution
Pas assez d'eau	- Joint-filtre de douchette encrassé - Clapet anti-retour bloque - aérateur entartré ou encrassé	- Nettoyer le joint-filtre entre la douchette et le flexible - Changez le clapet antiretour - Nettoyer l'aérateur ou le changer éventuellement
Durété de fonctionnement	- Cartouche défectueuse, entartrée	- Changer le cartouche
Le mitigeur goutte	- Cartouche défectueuse	- Changer le cartouche
Température d'eau chaude trop basse, pas d'eau froide	- Limiteur de température mal positionné	- Positionner le limiteur de température
La chauffe-eau instantané ne s'allume pas	- Réducteur de débit non démonté - Filtres encrassés - Clapet anti-retour bloque	- Démontez le réducteur de débit de la douchette - Nettoyez / changez les filtres - Changez le clapet antiretour

Important! The fitting must be installed, flushed and tested after the valid norms.

Assembly

1. Flush through the supply pipes.
2. Mount the S - unions and align them.
3. Fasten the mixer with the washers.

The hot and cold supplies must be of equal pressures.

Operation

The mixer is activated by lifting the lever handle. Turning to the left = warmer water, turning to the right = cooler water. 14470XXX/14474000: The flow is changed from bath to shower function by pulling the knob at the upper side of the spout. After shutting off the water flow, the mixer returns automatically to the bath function.

Technical Data

Operating pressure: max. 1 MPa
 Recommended operating pressure: 0,1 - 0,5 MPa
 Test pressure: 1,6 MPa
 (1 MPa = 10 bar = 147 PSI)
 Hot water temperature: max. 80° C
 Recommended hot water temp.: 65° C
 Centre distance: 150 ± 16 mm
 Connections: cold right - hot left
 Rate of flow by 0,3 MPa: ca. 20 l/min
 anti-pollution function

To adjust the hot water limiter on single lever mixers, please see page 41.

No adjustment is necessary when using a continuous flow water heater.

Hansgrohe single lever mixers can be used together with hydraulically and thermically controlled continuous flow heaters if the flow pressure is at least 0,15 MPa.

Important!

The non return valves must be checked regularly according to DIN EN 1717 in accordance with national or regional regulations (at least once a year).

Spare parts (see page 4)

1	handle	14094000
2	flange	96656000
3	nut	96690000
4	cartridge cpl.	92730000
5	flange 14470000/14670000	96467000
6	S-union 14470000/14670000	94140000
7	aerator cpl.	13914000
8	selector assy	94077000
9	diverter knob	94078000
10	non return valve	94074000
11	locking screw for handle	96059000
12	nut	96157000
13	sleeve	97738000
14	screw cover	96338000

XXX = Colors

- 000 chrome plated
- 090 chrome plated/gold plated

Fault	Cause	Remedy
Insufficient water	- Shower filter seal dirty - Non return valve hasn't moved back - Aerator calcified, dirty	- Clean filter seal between shower and hose - Exchange non return valves - Clean aerator, replace as necessary
Mixer stiff	- Cartridge defective, calcified	- Exchange cartridge
Mixer dripping	- Cartridge defective	- Exchange cartridge
Hot water temperature too low	- Hot water limiter incorrectly set	- Set hot water limiter
Instantaneous heater didn't work	- Flow limiter in handshower isn't removed - Filters are dirty - Non return valve hasn't moved back	- Remove flow limiter - Clean the filter / exchange filter - Exchange non return valves

Attenzione: La rubinetteria deve essere installata, pulita e testata secondo le istruzioni riportate!

Montaggio

1. Collegare le uscite principali.
2. Montare i raccordi eccentrici.
3. Avvitare il rubinetto.

Attenzione! Compensare le differenze di pressione tra i collegamenti dell'acqua fredda e dell'acqua calda.

Procedura

Il miscelatore si apre tirando la maniglia a forma di staffa.

Rotazione verso sinistra = acqua calda,
rotazione verso destra = acqua fredda.

14470XXX/14474000: Il flusso è cambiato dall'erogazione vasca alla funzione doccia tirando il pomello del deviatore sulla parte alta della bocca del miscelatore. Dopo avere chiuso l'acqua il miscelatore ritorna automaticamente all'erogazione vasca.

Dati tecnici

Pressione d'uso:	max. 1 MPa
Pressione d'uso consigliata:	0,1 - 0,5 MPa
Pressione di prova:	1,6 MPa
(1 MPa = 10 bar = 147 PSI)	
Temperatura dell'acqua calda:	max. 80° C
Temp. dell'acqua calda consigliata:	65° C
Distanza di raccordo:	150 ± 16 mm
Raccordi:	fredda a destra calda a sinistra ca. 20 l/min
Potenza di erogazione a 0,3 MPa	
Sicurezza antiriflusso	

Regolazione del limitatore di erogazione di acqua calda dei miscelatori monocomando, vedere pagina 41.

In combinazione con le caldaie istantanee, il limitatore di erogazione di acqua calda non è necessario.

I miscelatori Hansgrohe possono venire usati con caldaia a "bassa pressione" se la pressione del flusso è almeno di 0,15 MPa.

Attenzione!

La valvola di non ritorno deve essere controllata regolarmente come da DIN EN 1717, secondo le normative nazionali e regionali (almeno una volta all'anno).

Parti di ricambio (vedi pagg.4)

1	maniglia	14094000
2	cappuccio	96656000
3	ghiera di fissaggio	96690000
4	cartuccia completa	92730000
5	copertura 14470000/14670000	96467000
6	Raccordi 14470000/14670000	94140000
7	rompigetto compl.	13914000
8	deviatore completo	94077000
9	pomello deviatore	94078000
10	valvola antiriflusso	94074000
11	avvitare di sicurezza	96059000
12	ghiera di fissaggio	96157000
13	canotto	97738000
14	tappino	96338000

XXX = Trattamento

000	cromato
090	cromo/dorato ottica

Problema	Possibile causa	Rimedio
Scarsità d'acqua	- Guarnizione del filtro della doccia sporca - Valvola antiriflusso non funziona correttamente - Rompigetto difettoso, pieno di calcare	- Pulire la guarnizione del filtro tra doccia e flessibile - Sostituire la valvola antiriflusso - Pulire oppure sostituire il rompigetto
Miscelatore duro	- Cartuccia difettosa	- Sostituire la cartuccia
Miscelatore gocciola	- Cartuccia difettosa	- Sostituire la cartuccia
Temperatura dell'acqua calda	- Limitazione dell'acqua calda regolata male	- Regolare la limitazione dell'acqua calda
La caldaia istantanea non lavora	- Il limitatore di portata non è stato smontato dalla doccetta - Filtri sporchi - Valvola antiriflusso non funziona correttamente	- Smontare il limitatore di portata dalla doccetta - Pulire / sostituire i filtri - Sostituire la valvola antiriflusso

¡ATENCIÓN! El grifo tiene que ser instalado, probado y testado, según las normas en vigor.

Montaje

1. Purgar las tuberías de afluencia.
2. Montar los racores excéntricos.
3. Montar el mezclador.

Grandes diferencias de presión entre los empalmes de agua fría y agua caliente deben equilibrarse.

Manejo

El mezclador se abre levantando la manecilla.

Giro hacia la izquierda = agua caliente,

giro hacia la derecha = agua fría.

14470XXX/14474000: El inversor para la teleducha se activa al tirar del botón en la parte superior del caño. Al cerrar el mando vuelve automáticamente a su posición inicial.

Datos técnicos

Presión en servicio:	max. 1 MPa
Presión recomendada en servicio:	0,1 - 0,5 MPa
Presión de prueba:	1,6 MPa
(1 MPa = 10 bar = 147 PSI)	
Temperatura del agua caliente:	max. 80° C
Temp. recomendada del agua caliente:	65° C
Racores excéntricos:	150 ± 16 mm
Racores excéntricos:	a la derecha frío - a la izquierda
caliente	
Caudal a 0,3 MPa	ca. 20 l/min
Seguro contra el retorno	

Mezclador monomando con limitación del caudal de agua caliente; ajuste ver pagina 41.

En combianción con calentadores instantáneos no es necesario una limitación del caudal de agua caliente.

Los mezcladores Hansgrohe pueden ser utilizado junto con calentadores continuos de agua que sean manejados de manera hidráulica o térmica, siempre que la presión del caudal ascienda a un mínimo de 0,15 MPa.

¡Atención!

Las válvulas anti-retorno tienen que ser controladas regularmente según la norma DIN EN 1717, en acuerdo con las regulaciones nacionales o regionales (una vez al año, por lo menos).

Repuestos (ver página 4)

1	Mando	14094000
2	Florón	96656000
3	Tuerca	96690000
4	Cartucho completo	92730000
5	Embellecedor 14470000/14670000	96467000
6	Acometida 14470000/14670000	94140000
7	Aireador completo	13914000
8	Inversor	94077000
9	Tirador inversor	94078000
10	Válvula antirretorno	94074000
11	Tornillo	96059000
12	Tuerca	96157000
13	Casquillo	97738000
14	Tapón	96338000

XXX = Acabados

000	cromado
090	romo/oro óptica

Problema	Causa	Solución
Sale poca agua	- filtro de la ducha sucio - válvula anti-retorno cerrada - Aireador con cal o sucio	- limpiar/cambiar filtros entre flexo y ducha - cambiar válvula anti-retorno - limpiar / cambiary aireador
Manecilla va dura	- cartucho dañado	- cambiar el cartucho
Grifo pierde agua	- cartucho dañado	- cambiar el cartucho
temperatura del agua demasiado baja no hay	- tope de agua caliente mal	- ajustar tope
Calentador instantáneo no se enciende	- no se ha quitado limitador de caudal de la teleducha - filtro de la ducha sucio - válvula anti-retorno cerrada	- quitar limitador de caudal - limpiar/cambiar filtros - cambiar válvula anti-retorno

Attentie! Leidingen doorspoelen volgens Norm. De mengkraan vervolgens monteren en controleren.

Montage

1. Toevoerleidingen vakkundig doorspoelen.
2. S - koppelingen monteren.
3. Met de vastzetmoeren het armatuur aandraaien.

Grote drukverschillen tussen de kouden warm wateraansluitingen dienen vermeden te worden.

Bediening

Door het bedienen van de beugelgreep wordt de mengkraan geopend.

Naar links bewegen = warm water,
naar rechts = koud water.

14470XXX/14474000: Het omstellen naar de handdouche gaat middels het trekken aan de ronde knop boven de uitloop. Het terugstellen naar de uitloop volgt automatisch na het sluiten van de greep.

Technische gegevens

Werkdruk: max.	max. 1 MPa
Aanbevolen werkdruk:	0,1 - 0,5 MPa
Getest bij:	1,6 MPa
(1 MPa = 10 bar = 147 PSI)	
Temperatuur warm water:	max. 80° C
Aanbevolen warm water temp.:	65° C
Aansluitmaten:	150 ± 16 mm
Aansluitingen:	koud rechts - warm links
Doorvoercapaciteit bij 0,3 MPa	ca. 20 l/min
Beveiligd tegen terugstromen	

Eéngreepsmengkranen met warmwaterbegrenzing, instelling zie blz. 41.

In combinatie met geisers is een warmwaterbegrenzing niet noodzakelijk.

Hansgrohe eéngreepsmengkranen kunnen samen met hydraulisch en thermisch gestuurde geisers gebruikt worden indien de uitstroomdruk min. 0,15 MPa bedraagt.

Attentie!

Keerkleppen moeten volgens DIN EN 1717 regelmatig en volgens plaatselijk geldende eisen op het functioneren gecontroleerd worden. (Tenminste een keer per jaar).

Service onderdelen (zie blz. 4)

1 greep	14094000
2 afdekkap	96656000
3 moer	96690000
4 kardoes kompl.	92730000
5 rozet 14470000/14670000	96467000
6 Aansluitingen 14470000/14670000	94140000
7 perlator kompl.	13914000
8 omstelling kompl.	94077000
9 trekknop	94078000
10 terugslagklep	94074000
11 borgschroef	96059000
12 moer	96157000
13 huls	97738000
14 greepstopje	96338000

XXX = Kleuren

000	verchromd
090	chrom/verguld-look

Storing	Oorzaak	Oplossing
Weinig water	- Zeefdichting handdouche verstopt - Terugslagklep zit vast - Perlator verstopt	- Zeefdichting handdouche reinigen - Terugslagklep uitwisselen - Perlator reinigen / uitwisselen
bediening zwaar	- Kardoes defect of verkalkt	- Kardoes uitwisselen
Mengkraan lekt	- Kardoes defect	- Kardoes uitwisselen
Temperatuur van warm water te laag	- Heetwaterbegrenzer verkeerd ingesteld	- Heetwaterbegrenzer instellen
Doorstroomtoestel schakelt niet in	- Begrenzer van handdouche niet verwijderd - Vuilzeef vverstopt - Terugslagklep zit vast	- Begrenzer uit handdouche verwijderen - Vuilvangzeef reinigen / uitwisselen - Terugslagklep uitwisselen

Advarsel! Ifølge gældende regler, skal armaturet monteres, skylles igennem og afprøves.

Montering

1. Skyl tilførselsledningene grundig.
2. Monter de eksentriske forskruninger.
3. Skru armaturet fast.

Større trykforskelle mellem koldt og varmt vand bør udjævnes.

Brugsanvisning

Ved at hæve i grebet åbnes for vandet.

Drejning mod venstre = varmt vand, drejning højre = koldt vand.

14470XXX/14474000: For omstilling til håndbruser trækkes i den runde knop på oversiden af udløbstuden. Tilbagestilling sker automatisk, når der lukkes for vandet.

Tekniske data

Driftstryk:	max. 1 MPa
Anbefalet driftstryk:	0,1 - 0,5 MPa
Prøvetryk:	1,6 MPa
(1 MPa = 10 bar = 147 PSI)	
Varmtvandstemperatur:	max. 80° C
Anbefalet varmtvandstemperatur:	65° C
Tilslutningsmål:	150 ± 16 mm
Tilslutninger:	Koldt højre - varmt venstre

Gennemstrømningsydelse ved 0,3 MPa ca. 20 l/min
Med indbygget kontraventil

Etgrebsarmaturer med varmtvandsbegrænsning, justering se side 41.

I forbindelse med gennemstrømningsvandvarmer er en varmtvandsbegrænsning ikke nødvendig.

Hansgrohe etgrebsarmaturer kan anvendes i forbindelse med hydraulisk- og termiskstyrede gennemstrømningsvandvarmere ved et vandtryk på 0,15 MPa.

Advarsel!

Ifølge DIN EN 1717 skal gennemstrømningsbegrænsere i overensstemmelse med nationale regler afprøves regelmæssigt (mindst en gang om året).

Reserve dele (se s. 4)

1 Greb	14094000
2 Dækskive	96656000
3 Møtrik	96690000
4 Indmad	92730000
5 Roset 14470000/14670000	96467000
6 Eksenteranslutningen 14470000/14670000	94140000
7 Perlator kpl.	13914000
8 Omstilller	94077000
9 trekknop	94078000
10 Kontraventil	94074000
11 Skrue	96059000
12 Møtrik	96157000
13 Bøsning	97738000
14 Dækknap til greb	96338000

XXX = **Overflade**

000	Krom
090	Krom/guld optic

Fejl	Årsag	Hjælp
For lidt vand	- Sien mellem bruser og slange er snavset - Kontraventilen hænger - Tilkalket/snavset perlator	- Rengør sien mellem bruser og slange - Udskift kontraventil - Rengør / udskift perlator
Grebet går trægt	- Kartusche defekt, tilkalket	- Udskift kartusche
Armaturet drypper	- Defekt kartusche	- Udskift kartusche
For lav varmtvands-temperatur	- Varmtvandsbegrænsningen er forkert indstillet	- Indstil varmtvandsbegrænsningen
Vandvarmeren går ikke i gang	- Vandsparen i håndbruseren er ikke fjernet - Smudsfangsien er snavset - Kontraventilen hænger	- Afmonter vandsparen i håndbruseren - Rengør/udskift smudsfangsi - Udskift kontraventil

Atenção! A misturadora deve ser instalada, purgada e testada de acordo com as normas em vigor.

Montagem

1. Purgue a canalização.
2. Colocar os excêntricos.
3. Fixar a misturadora aos excêntricos, com os vedantes.

Grandes diferenças entre as pressões das águas quente e fria devem ser compensadas.

Funcionamento

A misturadora é aberta levantando o manípulo de alavanca.

Rodando para a esquerda = água quente,

Rodando para a direita = água fria.

14470XXX/14474000: O fluxo de água é desviado da banheira para o chuveiro ao puxar o manípulo colocado na parte superior da bica. Depois de fechar a água a misturadora volta automaticamente a debitar água pela bica.

Dados Técnicos

Pressão de funcionamento:	max. 1 MPa
Pressão de func. recomendada:	0,1 - 0,5 MPa
Pressão testada:	1,6 MPa
(1 MPa = 10 bar = 147 PSI)	
Temperatura da água quente:	max. 80° C
Temp. água quente recomendada:	65° C
Distância entre eixos:	150 ± 16 mm
Ligações:	fria à direita - quente à esquerda
Caudal 0,3 MPa	ca. 20 l/min
Função anti-retorno e anti-vácuo	

Misturadora monocomando equipada com limitador de temperatura (vide pág.41).

Em combinação com caldeira ou esquentador instantâneo o limitador de água quente não se aplica.

As misturadoras monocomando Hansgrohe podem ser utilizadas com esquentadores (de controlo térmico ou hidráulico) desde que a pressão de utilização seja, no mínimo, de 0,15 MPa.

Atenção!

As válvulas anti-retorno devem ser verificadas regularmente de acordo com a DIN EN 1717 segundo os regulamentos nacionais ou regionais (pelo menos uma vez por ano).

Peças de substituição (ver página 4)

1	Manípulo	14094000
2	Espelho	96656000
3	Porca	96690000
4	Cartucho (completo)	92730000
5	Cápsula 14470000/14670000	96467000
6	Excêntrico esférico 14470000/14670000	94140000
7	Emulsor compl.	13914000
8	Inversor compl.	94077000
9	Manípulo do inversor	94078000
10	Válvula anti-retorno	94074000
11	Parafuso	96059000
12	Porca	96157000
13	Cápsula	97738000
14	Tampa de parafuso	96338000

XXX = Acabamentos

000	cromado
090	cromado/ouro ótica

Falha	Causa	Solução
Água insuficiente	- Filtro do vedante do chuveiro sujo - Válvula anti-retorno está presa - Emulsor sujo	- Limpar o filtro entre o chuveiro e o tubo flexível - Trocar a válvula anti-retorno - Limpar / trocar o emulsor
Misturadora perra	- Cartucho defeituoso, calcificado	- Substituir o cartucho
Misturadora a pingar	- Cartucho defeituoso	- Substituir o cartucho
Temperatura da água quente muito baixa	- O limitador de temperatura está incorrectamente colocado	- Regular o limitador de temperatura
O esquentador instantâneo não funciona	- O limitador de caudal não foi retirado - Filtro sujo - Válvula anti-retorno está presa	- Retirar o limitador de caudal - Limpar / trocar o filtro - Trocar a válvula anti-retorno

Uwaga! Armatura musi być zamontowana, przepłukana i wypróbowana według obowiązujących norm.

Montaż

1. Przepłukać instalację
2. Zamocować i nastawić przyłącza S.
3. Dokręcić armaturę z uszczelkami.

Znaczne różnice ciśnień na dopływach ciepłej i zimnej wody muszą zostać wyrównane.

Obsługa

Podniesienie rączki natrysku powoduje otwarcie mieszacza. Odchylenie w lewo = ciepła woda. Odchylenie w prawo = zimna woda. 14470XXX/14474000: Przesławienie na prysznic ręczny przez pociągnięcie okrągłego przełącznika przy górnej stronie wylotu. Ustawienie powrotnie uzyskuje się automatycznie po zamknięciu rączki natrysku.

Dane techniczne

Ciśnienie robocze: max. 1 MPa
 Zalecane ciśnienie robocze: 0,1 - 0,5 MPa
 Ciśnienie próbne: 1,6 MPa
 (1 MPa = 10 bary = 147 PSI)
 Temperatura wody gorącej: max. 80° C
 Zalecana temperatura wody gorącej: 65° C
 Wymiary przyłącza: 150 ± 16 mm
 Przyłącza: Zimna prawo - ciepła lewo

Wydajność przepływu przy 0,3 MPa ca. 20 l/min
 Samoistnie zabezpieczony przed przepływem zwrotnym

Mieszacz jednouchwytowy z ogranicznikiem temperatury wody, ustawianie, patrz str. 41.

W połączeniu z przepływowym podgrzewaczem wody ogranicznik temperatury wody nie jest konieczny.

Mieszacze jednouchwytowe Hansgrohe mogą być stosowane w połączeniu z przepływowymi podgrzewaczami wody, sterowanymi hydraulicznie i termicznie, gdy ciśnienie wody wynosi co najmniej 0,15 MPa.

Uwaga!

Działanie zabezpieczeń przed przepływem zwrotnym, zgodnie z normą DIN EN 1717 i miejscowymi przepisami, musi być kontrolowane (DIN 1988, raz w roku).

Części serwisowe (patrz strona 4)

1 Uchwyt	14094000
2 Rozeta kulowa	96656000
3 Nakrętka	96690000
4 Wkład kpl.	92730000
5 Rozeta 14470000/14670000	96467000
6 Przyłącze S 14470000/14670000	94140000
7 Napowietrzacz kpl.	13914000
8 Przełącznik kpl.	94077000
9 Łącznik cięglowy	94078000
10 Zabezpieczenie przed przepływem zwrotnym	94074000
11 Śruba zabezpieczająca	96059000
12 Nakrętka	96157000
13 Tuleja	97738000
14 Zaślepka uchwyt	96338000

XXX = kody wykończenia powierzchni

000 chrom
 090 chrom/złoty szlachetna

Usterka

Przyczyna

Pomoc

Mała ilość wody	- Zabrudzona uszczelka z sitkiem w prysznicu - Mocno osadzone zabezpieczenie przed przepływem zwrotnym - Napowietrzacz zakamieniony, zabrudzony	- Oczyszczyć uszczelkę z sitkiem pomiędzy prysznicem a węzłem - Wymienić zabezpieczenie przed przepływem zwrotnym - Oczyszczyć / wymienić napowietrzacz
Uchwyt armatury pracuje z wysiłkiem	- Uszkodzony wkład, zakamieniony	- Wymiana wkładu
Armatura cieknie	- Uszkodzony wkład	- Wymiana wkładu
Za niska temperatura ciepłej wody	- Niewłaściwe ustawienie ogranicznik ciepłej wody	- Ustawić ogranicznik ciepłej wody
Przepływowy podgrzewacz wody nie załącza się	- Dławik przepływu nie został usunięty z prysznicu ręcznego - Zabrudzone sitka - Mocno osadzone zabezpieczenie przed przepływem zwrotnym	- Usunąć dławik z prysznicu ręcznego - Oczyszczyć/ wymienić sitka - Wymienić zabezpieczenie przed przepływem zwrotnym

Pozor! Armatura se musí montovat, proplachovat a testovat podle platných norem.

Montáž

1. Přívodní trubky odborně propláchnout.
2. Namontovat a vyrovnat etážky.
3. Armaturu i s těsněním pevně přišroubovat.

Je nutné vyrovnat velké rozdíly tlaku mezi přípoji studené a teplé vody.

Ovládání

Baterie se otevírá zvednutím rukojeti.

Otočení doleva = teplá voda,

otočení doprava = studená voda.

14470XXX/14474000: Přestavení na ruční sprchu se provede zatáhnutím za kulatý knoflík na vrchní straně výtoku. Ke zpětnému přestavení dojde automaticky po uzavření páky.

Technické údaje

Provozní tlak:	max. 1 MPa
Doporučený provozní tlak:	0,1 - 0,5 MPa
Zkušební tlak:	1,6 MPa
(1 MPa = 10 bar = 147 PSI)	
Teplota horké vody:	max. 80° C
Doporučená teplota horké vody:	65° C
Rozteč připojení:	150 ± 16 mm
Přípoje:	studená vpravo - teplá vlevo
Průtokové množství při 0,3 MPa	ca. 20 l/min
Vlastní jištění proti zpětnému nasátí.	

Páková baterie s omezením horké vody, seřízení viz. str. 41.

Ve spojení s průtokovými ohřivači není uzavěr teplé vody nutný.

Pákové baterie Hansgrohe mohou být používány ve spojení s hydraulicky nebo tepelně řízenými průtokovými ohřivači, pokud tlak při průtoku je alespoň 0,15 MPa.

Pozor!

U zpětných ventilů se musí podle DIN EN 1717 v souladu s národními nebo regionálními předpisy testovat jejich funkčnost (alespoň jednou ročně).

Servisní díly (viz strana 4)

1	rukojeř	14094000
2	krytka	96656000
3	matka	96690000
4	kartuše kompl.	92730000
5	rozeta 14470000/14670000	96467000
6	etážka 14470000/14670000	94140000
7	perlátor	13914000
8	přepínač kompl.	94077000
9	knoflík táhla	94078000
10	zpětný ventil	94074000
11	Pojistný šroub	96059000
12	matka	96157000
13	objímka	97738000
14	krytka šroubu	96338000

XXX = kód povrchové úpravy

000	chrom
090	chrom/zlato ocel

Porucha	Příčina	Odstranění
Málo vody	- Sítko v těsnění u sprchy zanesené - zpětný ventil je zablokován - perláro zanesen vodním kamenem, znečištěn	- Vyčistit sítko v těsnění mezi sprchou a hadicí - Vyměnit zpětný ventil - vyčistit / vyměnit perlátor
Armatura jde ztěžka	- Kartuše je vadná, zanesená vodním kamenem	- Kartuši vyměnit
Armatura odkapává	- Kartuše je vadná	- Kartuši vyměnit
nizká teplota teplé vody	- Špatně nastavená zarážka pro teplou vodu	- Seřídít zarážku pro teplou vodu
Průtokový ohřivač nezapíná	- Není odstraněn kroužek ze sprchy - Sítko na zachycování nečistot je zanesené - zpětný ventil je zablokován	- Odstranit kroužek ze sprchy - Vyčistit případně vyměnit sítko - Vyměnit zpětný ventil

Pozor! Armatúra sa musí montovať, preplachovať a testovať podľa platných noriem.

Montáž

1. Prívodné trubky odborne prepláchnuť.
2. Namontovať a vyrovnať etážky.
3. Armatúru s tesnením pevne priskrutkovať.

Veľké rozdiely v tlaku medzi prípojkami studenej a teplej vody musia byť vyrovnané.

Obsluha

Nadvihnutím páky sa zmiešavacia batéria otvorí
 Otočenie páky vľavo = teplá voda
 Otočenie páky vpravo = studená voda
 14470XXX/14474000: Prestavenie na ručnú sprchu zatahnutím za guľaté ťažko na vrchnej strane výtokového ramena. Spätné prestavenie sa uskutoční automaticky po uzatvorení páky.

Technické údaje

Prevádzkový tlak: max. 1 MPa
 Doporučený prevádzkový tlak: 0,1 - 0,5 MPa
 Skúšobný tlak: 1,6 MPa
 (1 MPa = 10 bar = 147 PSI)
 Teplota teplej vody: max. 80° C
 Doporučená teplota teplej vody: 65° C
 Prípájacie rozmery: 150 ± 16 mm
 Prípoje: studená vpravo -
 teplá vľavo -
 ca. 20 l/min
 Prietokové množstvo pri 0,3 MPa
 Vlastná poisťka proti spätnému nasatiu.

Páková batéria s obmedzením teplej vody, nastavenie vid'.str. 41.

V spojení s prietokovými ohrievačmi nie je uzáver teplej vody nutný.

Pákové batérie firmy Hansgrohe môžu byť používané v spojení s hydraulicky a tepelne riadenými prietokovými ohrievačmi, pokiaľ je tlak prúdu aspoň 0,15 MPa.

Pozor!

Pri spätných ventiloch sa musí podľa DIN EN 1717 v súlade s národnými alebo regionálnymi predpismi testovať ich funkčnosť (aspoň raz ročne).

Servisné diely (vid' strana 4)

1	rukoväť	14094000
2	krytka	96656000
3	matica	96690000
4	kartuša kompl.	92730000
5	ružica 14470000/14670000	96467000
6	etážka 14470000/14670000	94140000
7	perlátor	13914000
8	prepínač kompl.	94077000
9	kryt ťažky	94078000
10	obmedzovač spätného nasatia	94074000
11	Poistná skrutka	96059000
12	matica	96157000
13	objímka	97738000
14	kryt skrutky	96338000

XXX = kód povrchovej úpravy

000 chróm
 090 chróm/zlato ocel

Porucha	Príčina	Pomoc
Málo vody	- Sitko v tesnení sprchy je znečistené - Obmedzovač spätného nasatia je zablokovaný - Perlátor zanesený vodným kameňom	- Vyčistiť sitko tesnení medzi sprchou a hadicou - Vymeniť obmedzovač spätného nasatia - Vyčistiť alebo vymeniť perlátor
Armatúra "chodí" ťažko	- Kartúša je poškodená, vápenaté usadeniny	- Vymeniť kartušu
Armatúra pušča	- Kartúša je poškodená	- Vymeniť kartušu
Nízka teplota teplej vody	- Nesprávne nastavená zarážka na teplú vodu	- Nastavenie zarážky na teplú vodu
Prietokový ohrievač nezapína	- Nie je odstránený krúžok zo sprchy - Sitko v tesnení sprchy je znečistené - Obmedzovač spätného nasatia je zablokovaný	- Odstrániť krúžok zo sprchy - Vyčistiť resp. vymeniť sitko - Vymeniť obmedzovač spätného nasatia

注意！ 必须按照现行的规定安装，冲洗和测试产品。

如果与连续流热水器一起使用，则不必作任何调节。

安装

1. 将进水管洗净。
2. 安装S形接头，并对准之。
3. 拧紧龙头及垫圈。

如果水压达到0,15 MPa以上，汉斯格雅单手柄龙头可以和液压式或热控式直流式热水器一起使用。

注意！

单向阀必须在符合国家或当地的法律的情况下按照 DIN EN 1717定期检查（至少一年一次）。

冷热水管间过大的压力差必须予以平衡。

操作

提起手柄，龙头开启。
 向左偏转：热水
 向右偏转：冷水
 14470XXX/14474000: 拉动水嘴上边的旋钮，从浴盆向花洒变更水流。关闭水流后，龙头自动恢复浴盆功能。

备用零件 (参见第4页)

1 手柄	14094000
2 法兰	96656000
3 螺母	96690000
4 阀体	92730000
5 法兰 14470000/14670000	96467000
6 S形接头 14470000/14670000	94140000
7 水波器	13914000
8 分水	94077000
9 提拉钮	94078000
10 单向阀	94074000
11 保险螺丝	96059000
12 螺母	96157000
13 衬套	97738000
14 螺钉帽	96338000

技术参数

工作压力: max. 1 MPa
 推荐工作压力: 0,1 - 0,5 MPa
 测试压强: 1,6 MPa
 (1 MPa = 10 bar = 147 PSI)
 热水温度: max. 80° C
 推荐热水温度: 65° C
 中心距离: 150 ± 16 mm
 连接管线: 左热右冷
 流量: 大约20升/分钟0,3 MPa
 自动防止回流

XXX = 颜色代码

- 000 镀铬
- 090 镀铬/黑色

带有热水控制器的单手柄龙头的调节方法，参见第41页。

问题	原因	补救
龙头出水量小	-花洒滤网有垃圾堵塞 -单向阀无法回缩 -通风机结垢，脏污	-清洗花洒和软管间的过滤密封件 -更换单向阀 -检查通风机，视需要更换
龙头不灵活	- 滤筒损坏，结垢	- 更换滤筒
龙头滴水	- 滤筒损坏	- 更换滤筒
热水温度过低	- 热水控制器设置错误	- 设置热水控制器
燃气热水器不工作	- 手持花洒的流量限制器没有转动 - 过滤网有垃圾堵塞 - 单向阀无法回缩	- 转动流量限制器 - 清洗过滤网/更换过滤网 - 更换单向阀

Смеситель должен быть смонтирован по действующим нормам и в соответствии с настоящей инструкцией, проверен на герметичность и безупречность работы.

Монтаж

1. тщательно промыть водопроводные трубы, спустив некоторое количество воды;
2. Установите и выровняйте S-образные подключения
3. Затяните смеситель с уплотнениями.

донного клапа. Перед установкой смесителя необходимо регулировочными кранами выровнять авление холодной и горячей воды при помощи вентмлей регулирующих подачу воды в квартиру.

Эксплуатация

Подъемом рукоятки смеситель открывается.
 Поворот влево = горячая вода.
 Поворот вправо = холодная вода.
 14470XXX/14474000: Переключение на ручной душ вытягиванием круглой кнопки с верхней стороны выхода. Переключение в исходное положение осуществляется автоматически после закрытия рукоятки.

Технические данные

Рабочее давление: max. 1 МПа
 Рекомендуемое рабочее давление: 0,1 - 0,5 МПа
 Давлении: 1,6 МПа
 (1 МПа = 10 bar = 147 PSI)
 Температура горячей воды: max. 80 °C
 Рекомендуемая темп. гор. воды: 65 °C
 Размеры подключения: 150 ± 16 mm
 Подключение: холодная справа
 горячая слева

Расход при 0,3 МПа са. 20 л/мин
 укомплектован клапаном обратного тока воды

Однорычажный смеситель имеет ограничитель расхода горячей воды (см. Стр. 41: юстировка).

Однорычажные смесители фирмы HANSGROHE можно использовать с электроводонагревателями бойлерного типа при минимальном давлении 0,15 МПа.

ВНИМАНИЕ!

Защита обратного тока должна регулярно проверяться (минимум один раз в год) по стандарту DIN EN 1717 или в соответствии с национальными или региональными нормативами

Комплект (см. стр. 4)

1	Рукоятка	14094000
2	Сферический колпачок	96656000
3	Гайка	96690000
4	Картридж	92730000
5	Розетка 14470000/14670000	96467000
6	S-образное подключение 14470000/ 14670000	94140000
7	Аэратор	13914000
8	Переключатель режима	94077000
9	Кнопка переключателя	94078000
10	Защита обратного тока воды	94074000
11	Установочный винт	96059000
12	Гайка	96157000
13	гильза	97738000
14	Пробка декоративная	96338000

XXX = Код цвета поверхности

000 хром
 090 хром/глянцевое золото

Неисправность	Причина	Устранение неисправности
недостаточный давление (если устан напор воды)	- Фильтр душа загрязнен - Клапан обратного тока заедает - Аэратор засорен накипью, загрязнен	- Очистить фильтр - Замените клапаны обратного течения - Очистите / замените аэратор
Арматура работает с усилием	- Картридж неисправен, засорение накипью	- Замените картридж
Арматура протекает	- Картридж неисправен	- Замените картридж
Температура горячей воды слишком низкая	- Ограничение горячей воды отрегулировано неправильно	- Отрегулируйте ограничение горячей воды
Проточный нагреватель не включается	- Дроссель не удален из ручного душа - Грязеулавливающие сита загрязнены - Клапан обратного тока заедает	- Извлеките дроссель из ручного душа - Очистите / замените грязеулавливающие сита - Замените клапаны обратного течения

Figyelem! A csaptelepet az érvényben lévő előírásoknak megfelelően kell felszerelni, átöblíteni és ellenőrizni.

Szerelés

1. A vezetékeket gondosan átöblítjük.
2. Az Z-csatlakozásokat összeszereljük és beállítjuk.
3. A tömítéseket beillesztjük, a csapot összecsavarjuk.

A hidegvíz- és a melegvíz-csatlakozások közötti nagy nyomáskülönbséget kikell egyenlíteni!

Használat

A keverőcsapot a fogantyú emelésével nyitjuk ki. Balra csavarva meleg víz, jobbra csavarva hideg víz folyik. 14470XXX/14474000: a kézizuhany átállítása a csap kifolyóján lévő kerek gomb meghúzásával történik. A visszaállítás automatikus a csap elzárásakor.

Műszaki adatok

Üzemi nyomás:	max. 1 MPa
Ajánlott üzemi nyomás:	0,1 - 0,5 MPa
Nyomáspróba:	1,6 MPa
(1 MPa = 10 bar = 147 PSI)	
Forróvíz hőmérséklet:	max. 80° C
Forróvíz javasolt hőmérséklete:	65° C
Csatlakozási méret:	150 ± 16 mm
Csatlakozás:	hideg jobbra - meleg balra
Átfolyási teljesítmény 0,3 Mpa Visszafolyás gátlóval	ca. 20 l/perc

Az egykaros, melegvíz-korlátozóval ellátott keverő csap-

Hiba	Ok	Megoldás
Kevés víz	- a zuhany szűrőtömítése koszos - A visszafolyásgátló beragadt. - A perlátor elvízkövesedett, elszennyeződött	- a zuhany és a cső közötti szűrőt ki kell tisztítani - A visszafolyásgátló kicserélése javasolt. - A perlátort megtisztítani / kicserélni.
Nehezen nyitható a csap.	- A kerámiabetét meghibásodott, elvízkövesedett.	- A kerámiabetétet ki kell cserélni.
Csőpög a csap.	- A kerámiabetét meghibásodott.	- A kerámiabetétet ki kell cserélni.
túl alacsony melegvíz hőmérséklet	- A melegvíz szabályozó rosszul van beállítva.	- A melegvíz szabályozót újra be kell állítani.
Az átfolyós vízmelegítő nem kapcsol be.	- Nincs kiserelve a zuhanyrózsából a vízmennyiség szabályozó. - A szennyfogó szűrő koszos. - A visszafolyásgátló beragadt.	- El kell távolítani a vízmennyiség szabályozót. - A szennyfogó szűrőt tisztítani/ cserélni kell. - A visszafolyásgátló kicserélése javasolt.

telep beállítását lásd a 41. oldalon.

Az átfolyó rendszerű vízmelegítőknél nem szükséges a melegvíz-korlátozó.

A Hansgrohe egykaros keverő csaptelepek beépíthetők hidraulikus- és hőszabályozással ellátott átfolyós vízmelegítőknél egyaránt, ha a víznyomás legalább 0,15 MPa.

Figyelem!

A visszafolyásgátlók működése a DIN EN 1717 szabványnak megfelelően, a nemzeti vagy területi rendelkezésekkel összhangban, évente egyszer ellenőrizendő!

Tartozékok (lásd a 4. oldalon)

1 Fogantyú	14094000
2 Golyórozetta	96656000
3 Anya	96690000
4 Betét	92730000
5 Rozetta 14470000/14670000	96467000
6 Z-csatlakozás 14470000/14670000	94140000
7 Perlátor	13914000
8 kádvtáló szelep (kompl.)	94077000
9 kádvtáló szelep gomb	94078000
10 Visszacsapószelep	94074000
11 sróf	96059000
12 Anya	96157000
13 Hüvely	97738000
14 Takaródugó a csavarhoz	96338000

XXX = Színkódok

000	króm
090	króm/arany-hatású

Huomio! Kaluste on asennettava, huuhdeltava ja tarkastettava voimassa olevien määräysten mukaisesti.

Asennus

1. Huuhtelee syöttöputken asianmukaisesti.
2. Asenna ja suuntaa epäkeskoliittimet
3. Kiinnitä kalusteet tiivisteitä käyttäen.

Suuret paine-erot kylmä- ja kuumavesiliitäntöjen välillä on tasattava.

Käyttö

Sekoittaja avataan kahvaa nostamalla.

Kääntö oikealle = kylmä vesi,

kääntö vasemmalle = lämmin vesi. 14470XXX/14474000:

Vaihto käsisuihkulle tehdään vetämällä juoksuputken yläpuolella olevaa pyöreää nuppia. Palautus tapahtuu kahvan sulkemisen jälkeen automaattisesti.

Tekniset tiedot

Käyttöpaine:	max. 1 MPa
Suosittelut käyttöpaine:	0,1 - 0,5 MPa
Koestuspaine:	1,6 MPa
(1 MPa = 10 bar = 147 PSI)	
Kuuman veden lämpötila:	max. 80° C
Kuuman veden suosituslämpötila:	65° C
Liitäntämitat:	150 ± 16 mm
Liittimet:	kylmä oikealla - kuuma vasemmalla
Läpivirtausmäärä 0,3 MPa paineella	ca. 20 l/min
Estää itsestään paluuvirtauksen	

Yksivipuinen sekoittaja lämpimän veden rajoituksella, katso sääöt sivulta 41. Lämpimän veden rajoitusta ei tarvita läpivirtauskuumentimen yhteydessä.

Hansgrohe yksivipuisia sekoittimia voi käyttää hydraulisesti tai termisesti ohjattujen läpivirtauskuumentimien yhteydessä, jos virtauspaine on vähintään 0,15 MPa.

Huomio!

Vastaventtiilin toiminta on tarkastettava säännöllisesti paikallisten ja kansallisten määräysten mukaisesti (DIN 1988, kerran vuodessa).

Varaosat (katso sivu 4)

1 Kahva	14094000
2 Suojakuppi	96656000
3 Mutteri	96690000
4 Panos, täydellinen	92730000
5 Peitekaulus 14470000/14670000	96467000
6 Epäkeskoliittiin 14470000/14670000	94140000
7 Poresuutin, täydellinen	13914000
8 Vaihteventtiili, täydellinen	94077000
9 Vetonuppi	94078000
10 Vastaventtiili	94074000
11 Lukitusruuvi	96059000
12 Mutteri	96157000
13 Holkki	97738000
14 Kahvatulppa	96338000

XXX = Värikoodi

000 kromi
090 kromi/kultaoptiikka

Häiriö	Syy	Toimenpide
Vähän vettä	- Käsisuihkun sihtitiiviste likaantunut - Suuntaisventtiili juuttunut - Poresuutin kalkkeutunut, likaantunut	- Puhdista suihkukahvan ja letkun välissä oleva sihtitiiviste - Vaihda suuntaisventtiili - Puhdista / vaihda poresuutin
Hana on raskaskäyttöinen	- Patruuna rikki, kalkkikerrostumia	- Vaihda patruuna
Hanasta tippuu vettä	- Patruuna rikki	- Vaihda patruuna
Lämminveden lämpötila liian alhainen	- Lämminveden rajoitin väärin säädetty	- Säädä lämminveden rajoitin
Läpimenokuumennin ei kytkeydy päälle	- Käsisuihkussa olevaa kuristinta ei ole poistettu - Likasihdit likaantuneet - Suuntaisventtiili juuttunut	- Poista kuristin käsisuihkusta - Puhdista / vaihda likasihdit - Vaihda suuntaisventtiili

OBS! Armaturn måste installeras, genomspolas och testas enligt gällande föreskrifter.

Montering

1. Skölj tillförselledningarna noga.
2. Montera och rikta in S-anslutningar.
3. Skruva fast blandaren med packningar.

Stora tryckskillnader mellan anslutningarna för varmt och kallt vatten måste utjämnas.

Hantering

När greppet lyfts öppnas blandaren.

Svängning åt vänster = varmt vatten.

Svängning åt höger = kallt vatten.

14470XXX/14474000: Man ställer om till handduschen genom att dra i den runda knappen på översidan av blandaren. Återställningen sker automatiskt när greppet har stängts.

Tekniska data

Driftstryck:	max. 1 MPa
Rek. driftstryck:	0,1 - 0,5 MPa
Tryck vid provtryckning: (1 MPa = 10 bar = 147 PSI)	1,6 MPa
Varmvattentemperatur:	max. 80° C
Rek. varmvattentemp.:	65° C
Anslutningsmått:	150 ± 16 mm
Anslutningar:	kallt höger - varmt vänster
Flödeskapacitet vid 0,3 MPa	ca. 20 l/min
Självspärr mot återflöde	

Enhandsblandare med varmvattenreglering, justering se sidan 41. Vid användning tillsammans med varmvattenberedare behövs ingen varmvattenreglering.

Hansgrohe enhandsblandare kan användas tillsammans med hydrauliskt och termiskt styrda varmvattenberedare när flödestrycket uppgår till minst 0,15 MPa.

OBS!

Backventilens funktion måste kontrolleras regelbundet enligt nationella eller regionala bestämmelser (DIN 1988 en gång per år) i enlighet med DIN EN 1717.

Reservdelar (se sidan 4)

1	Grepp	14094000
2	Skydd	96656000
3	Mutter	96690000
4	Patron kompl.	92730000
5	Rosett 14470000/14670000	96467000
6	S-anslutning 14470000/14670000	94140000
7	Komplett perlator	13914000
8	Omställare kompl.	94077000
9	Dragknapp	94078000
10	Backventil	94074000
11	Låsskruv	96059000
12	Mutter	96157000
13	Hylsa	97738000
14	Greppstopp	96338000

XXX = Färgkodning

000	krom
090	krom/guld-optik

Störning	Orsak	Åtgärd
För lite vatten	- Silfiltret i duschen smutsigt - Backventil är defekt - Areator är täckt av kalk, smutsigt	- Rengör silfiltret mellan slangen och termostaten - Byt backventil - Rengör / byt areator
Blandare är trög	- Patron defekt, förkalkad	- Byt ut patron
Blandare droppar	- Patron defekt	- Byt ut patron
Varmvattentemperaturen är för låg	- Varmvattenreglering felaktigt inställd	- Ställ in varmvattenreglering
Varmvattenberedare slår ej på	- Vattenbegränsare i handduschen har ej tagits bort - Smutsfiltren är igensmutsade - Backventil är defekt	- Ta bort vattenbegränsaren - Rengör / byt smutsfilter - Byt backventil

Dėmesio! Maišytuvą privalo būti montuojamas ir išbandomas pagal veikiančias normas ir šią instrukciją.

Vienos rankenėlės maišytuvą turi karšto vandens ribotuvą (nustatymą žr. psl. 41). Naudojant momentinį šildiklį karšto vandens ribotuvą nebūtinas.

Montavimas

1. Išplauti vamzdžius.
2. Montuoti ekscentrines jungtis ir išlyginti.
3. Prisukite maišytuvą, naudodami sandariklius.

Turi būti išlyginti šalto ir karšto slėgio nelygumai.

Eksploatacija

Maišytuvą atidaromas pakėlus rankenėlę. Pasukus rankenėlę į kairę, įjungiamas karštas vanduo; į dešinę - šaltas.

14470XXX/14474000: vonios funkcija keičiama į dušo funkciją, patraukus rankenėlę, esančią čiaupo viršuje. Išjungus vandens tekėjimą, maišytuvą automatiškai įjungia normalią srovę.

Techniniai duomenys

Darbinis slėgis:	max. 1 MPa
Rekomenduojamas slėgis:	0,1 - 0,5 MPa
Bandomasis slėgis:	1,6 MPa
(1 MPa = 10 barų = 147 PSI)	
Karšto vandens temperatūra:	max. 80° C
Rekomenduojama karšto vandens temperatūra:	65° C
Atstumas tarp centrų:	150 ± 16 mm
Prijungimas:	Šaltas vanduo dešinėje, karštas - kairėje
Vandens pralaidumas, esant 0,3 MPa slėgiui	ca. 20 l/min
Su atbuliniu vožtuvu	

„Hansgrohe“ vienos rankenėlės maišytuvai gali būti naudojami su hidrauliškai ir termiškai reguliuojamais momentiniais šildikliais, kai vandens slėgis mažesnis kaip 0,15 MPa.

Dėmesio!

Atbulinio vožtuvo apsauga privalo būti tikrinama reguliariai (mažiausiai kartą per metus pagal DIN 1988) pagal DIN EN 1717 arba pagal galiojančias nacionalines arba regionines normas.

Atsarginės dalys (žr. psl. 4)

1	Rankenėlė	14094000
2	dangtis	96656000
3	veržlė	96690000
4	kasetė	92730000
5	Dangtis 14470000/14670000	96467000
6	Ekscentrinė jungtis 14470000/ 14670000	94140000
7	oro kompresorius	13914000
8	Perjungiklis	94077000
9	Perjungiklio mygtukas	94078000
10	atbulinis vožtuvas	94074000
11	fiksavimo varžtas rankenelei	96059000
12	veržlė	96157000
13	mova	97738000
14	Dangtis	96338000

XXX = Spalva

000	chrom
090	chrominė (aukso optika)

Gedimas	Priežastis	Priemonė
Per maža srovė	- Dušo galvos filtras užsikimšęs - Abulinis vožtuvas neveikia - Perlatorių apkalkėjęs, užsikimšęs	- Išvalyti dušo galvos filtrą - Pakeisti atbulinį vožtuvą - Perlatorių išvalyti / pakeisti
Sunkiai sukiojama rankenėlė	- Kasetė pažeista, užkalkėjusi	- Pakeisti kasetę
Maišytuvą praleidžia vandenį	- Kasetė pažeista	- Pakeisti kasetę
Per maža karšto vandens temperatūra	- Neteisingai nustatytas karšto vandens ribotuvą	- Nustatyti karšto vandens ribotuvą
Momentinis pašildytojas neišsijungia	- Neišimtas ribotuvą iš dušo galvutės - Užsikimšęs filtras - Abulinis vožtuvas neveikia	- Išimti ribotuvą iš dušo galvutės - Išvalyti / pakeisti filtrą - Pakeisti atbulinį vožtuvą

Pažnja! Cijevi moraju biti postavljene, isprane i testirane prema važećim normama.

Sastavljanje

1. Isperite cijevi dovoda.
2. Postavite S – spojeve i podesite ih.
3. Pritegnite vijke za pričvršćivanje.

Velika razlika u pritisku između vruće i hladne vode mora biti izbalansirana.

Upotreba

Slavina se otvara podizanjem ručice.

Okretanje ulijevo = vruća voda

Okretanje udesno = hladna voda

14470XXX/14474000: Protok se prebacuje sa slavine na tuš podizanjem ručice na gornjem dijelu izljeva. Nakon zatvaranja protoka vode automatski se prebacuje na slavinu.

Tehnički podatci

Najveći dopušteni tlak:	max. 1 MPa
Preporučeni tlak:	0,1 - 0,5 MPa
Probni tlak:	1,6 MPa
(1 MPa = 10 bar = 147 PSI)	
Temperatura vruće vode:	max. 80° C
Preporučena temperatura vruće vode:	65° C
Razmak od sredine:	150 ± 16 mm
Spojevi:	hladna desno – topla lijevo
Protok vode uz tlak od 0,3 MPa	ca. 20 l/min
Funkcije samo-čišćenja	

Da bi podesili limiter vruće vode na jednoručnim slavinama molimo Vas da pogledate stranicu 41.

Podešavanje nije potrebno ako koristite protočni bojler.

Hansgrohe jednoručne slavine se mogu koristiti sa hidraulični i termički kontroliranim protočnim bojlerima ako je tlak najmanje 0,15 MPa.

Pažnja!

Ispravnost nepovratnog ventila mora se redovito provjeravati prema standardu DIN EN 1717 i u skladu sa važećim propisima (najmanje jednom godišnje).

Rezervni djelovi (pogledaj stranicu 4)

1	Ručica	14094000
2	Zaštita mehanizma	96656000
3	Matica	96690000
4	Uložak	92730000
5	Rozete 14470000/14670000	96467000
6	S-spoj 14470000/14670000	94140000
7	Aerator pozlaćeni	13914000
8	selektor	94077000
9	Gumb usmjerivača	94078000
10	nepovratni ventil	94074000
11	Sigurnosni vijak	96059000
12	Matica	96157000
13	Čahura	97738000
14	Poklopac vijka	96338000

XXX = Boje

000	krom
090	optika krom/zlato

Greška	Uzrok	Otklanjanje
Nedovoljno vode	- Filter tuša je prljav - Nepovratni ventil se nije vratio u početni položaj - Aerator je začepljen naslagama kamenca ili prljav	- Očistite filter između tuša i crijeva - Zamijenite nepovratni ventil - Očistite ili zamijenite aerator.
Ručica se zaglavila	- Neispravan uložak Taloženje kamenca	- Zamijenite uložak
Slavina kaplje	- Neispravan uložak	- Zamijenite uložak
Preniska temperatura tople vode	- Limiter vruće vode nije dobro podešen	- Podesite limiter vruće vode
Protočni bojler ne radi	- Limiter protoka u ručnom tušu nije odstranjen - Filtri su prljavi - Nepovratni ventil se nije vratio u početni položaj	- Odstranite limiter protoka - Očistite ili zamijenite filter - Zamijenite nepovratni ventil

Önemli! Batarya monte edilmeli, geçerli normlardan sonra akis testi yapılmalıdır.

0,3 MPa'daki debi
Geri emme önleyici

ca. 20 l/dak

Montajı

1. Su giriş hatlarından su akıtarak boruları iyice temizleyiniz.
2. S Bağlantıları monte edip bataryanın düzlüğünü ayarlayınız.
3. Bataryayı contaları ile birlikte monte ediniz.

Sıcak ve soğuk su bağlantıları arasında büyük basınç farklılıkları varsa, bu basınç farklılıklarının dengelenmesi gerekir.

Kullanımı

Musluk kolunu yukarıya doğru kaldırınca miks batarya açılır.

Gövdede ki kolu sola çevrildiğinde = sıcak su
Gövdede ki kolu sağa çevrildiğinde = soğuk su
14470XXX/14474000: Musluğun gagasının üst tarafındaki divertör kolunu yukarı çekerek bataryayı gagadan el duşu çıkışına yönlendirebilirsiniz. Batarya Kapandığında divertör otomatik olarak düşer ve su akımı gagaya yönlendirilir.

Teknik bilgiler

İşletme basıncı:	max. 1 MPa
Tavsiye edilen işletme basıncı:	0,1 - 0,5 MPa
Kontrol basıncı:	1,6 MPa
(1 MPa = 10 bar = 147 PSI)	
Sıcak su sıcaklığı:	max. 80° C
Tavsiye edilen su ısı:	65° C
Bağlantı ölçüleri:	150 ± 16 mm
Bağlantılar:	soğuk sağ - sıcak sol

Sıcak su sınırlayıcı özelliğine sahip tek kollu bataryanın ayarlanması için 41. sayfaya bakınız.

Bir sürekli akışlı su ısıtıcısı ile birlikte kullanılırsa sıcak su sınırlayıcısına gerek kalmaz.

Su akış basıncı en azından 0,15 MPa olan yerlerde Hansgrohe tek kollu bataryalarını, hidrolik ve termik kumandalı şofbenlerle birlikte kullanabilirsiniz.

Önemli!

DIN EN 1717 ve ulusal standartlar doğrultusunda Çek valfler düzenli olarak kontrol edilmelidir. (en az yılda bir kez)

Yedek Parçalar (Bakınız sayfa 4)

1	Kumanda kolu	14094000
2	Ayna	96656000
3	Somun	96690000
4	Kartuş	92730000
5	Yedek parça 14470000/14670000	96467000
6	S bağlantı 14470000/14670000	94140000
7	Perlatör	13914000
8	Divertör (komple)	94077000
9	Divertör kolu	94078000
10	Çek valf	94074000
11	Güvenlik vidası	96059000
12	Somun	96157000
13	Kovan	97738000
14	Vida tıpası	96338000

XXX = Renkler

000	krom
090	krom/altın-optik

arıza	sebebe	yardıme
Az su geliyor	- Duşun süzgeci tıkanmış olabilir - Çek valf çalışmıyor olabilir - Perlatör kireçlenmiş, kirlenmiş	- El duşu ile hortum arasındaki hortumu yıkayın - Çek valfı değiştirin - Perlatör kireçlenmiş, kirlenmiş
Batarya kullanımı ağırlaşıyor	- Kartuş Bozulmuş ve kireçlenmiş olabilir	- Kartuşu değiştirin
Batarya su damlatıyor	- Kartuş bozuk olabilir	- Kartuşu değiştirin
Sıcak suyun derecesi çok düşük	- Isı limitleyici düzgün çalışmıyor	- Isı limitleyiciyi yeniden ayarlayın
Şofben çalışmıyor	- El duşunun içindeki akım limitleyici çıkartılmamış olabilir - Filtre tıkanmış olabilir - Çek valf çalışmıyor olabilir	- Akım limitleyiciyi el duşundan çıkartın - Filtreyi temizleyin yada çıkartın - Çek valfı değiştirin

Atenție! Bateria trebuie montată, clătită și verificată conform normelor în vigoare.

Montare

1. Clătiți conductele de alimentare în mod profesional.
2. Montați și instalați racordurile S.
3. Fixați bateria cu garnituri.

Diferențele de presiune mari între alimentarea cu apă rece și apă caldă trebuie echilibrate.

Utilizare

Deschideți bateria prin ridicarea manetei.

Rotire spre stânga = apă caldă.

rotire spre dreapta = apă rece.

14470XXX/14474000: Selectați modul de funcționare duș manual prin tragerea butonului pe partea superioară a pipei.

Se revine la jetul normal după închiderea apei la baterie.

Date tehnice

Presiune de funcționare:	max. 1 MPa
Presiune de funcționare recomandată:	0,1 - 0,5 MPa
Presiune de verificare:	1,6 MPa
(1 MPa = 10 bar = 147 PSI)	
Temperatura apei calde:	max. 80° C
Temperatura recomandată a apei calde:	65° C
Interax racorduri:	150 ± 16 mm
Racorduri:	rece - dreapta / cald - stânga
Debit de apă la 0,3 MPa	ca. 20 l/min
Asigurat contra scurgere înapoi	

Bateria monocomadă cu limitarea apei calde, pentru reglare vezi pag. 41.

Dacă conectați bateria la un boiler instant nu este necesară instalarea unui opritor de apă caldă.

Bateriile monocomadă Hansgrohe pot fi utilizate cu boiler instant cu comandă termică sau hidraulică dacă presiunea apei de alimentare este de min. 0,15 MPa.

Atenție!

Supapele de reținere trebuie verificate regulat conform DIN EN 1717 și standardele naționale sau regionale (anual conform DIN 1988).

Piese de schimb (vezi pag. 4)

1	Mâner	14094000
2	capac	96656000
3	Piuliță	96690000
4	Cartuș cpl.	92730000
5	Șild 14470000/14670000	96467000
6	Racord S. 14470000/14670000	94140000
7	Pulverizator aer cpl.	13914000
8	Comutator cpl.	94077000
9	Buton de tragere	94078000
10	Supapă de reținere	94074000
11	Șurub de siguranță	96059000
12	Piuliță	96157000
13	Bucșă	97738000
14	Dop filetat	96338000

XXX = cod de culori

000 crom

090 crom/auriu optic

Deranjament	Cauza	Măsuri de remediere
Prea puțină apă	- S-a murdărit garnitura de sită a capătului de duș. - S-a blocat supapa antiretur. - Depuneri de calcar și impurități pe pulverizatorul de aer.	- Curățați garnitura sită dintre capătul duș și furtun. - Schimbați supapa antiretur. - Curățați / schimbați pulverizatorul de aer.
Bateria se mișcă dificil	- Cartuș defect din cauza depunerilor de calcar	- Schimbați cartușul.
Bateria picură	- Cartuș defect	- Schimbați cartușul.
Temperatura apei calde este prea mică	- Limitarea temperaturii apei calde setată incorect.	- Setați limitarea temperaturii apei calde.
Boilerul instant nu funcționează.	- Reductorul nu a fost demontat din dușul de mână. - Sitele de impurități murdare. - S-a blocat supapa antiretur.	- Îndepărtați reductorul din dușul de mână. - Curățați / schimbați sitele de impurități. - Schimbați supapa antiretur.

Προσοχή! Η μπαταρία πρέπει να τοποθετηθεί, να πλυθεί και να ελεγχθεί με βάση τους ισχύοντες κανόνες υδραυλικής τέχνης

Συναρμολόγηση

1. Πλένετε καλά τις σωληνώσεις σύνδεσης.
2. Συναρμολογήστε τις συνδέσεις σχήματος S και οριζοντιώστε τις.
3. Βιδώστε σφικτά τη βάνα με τα παρεμβύσματα.

Οι διαφορές της πίεσης μεταξύ της σύνδεσης κρύου και ζεστού νερού θα πρέπει να αντισταθμίζονται.

Χειρισμός

Η μπαταρία (μείκτης) λειτουργεί σηκώνοντας την κεντρική λαβή.

Γυρνώντας στα αριστερά = ζεστό νερό

Γυρνώντας στα δεξιά = κρύο νερό

14470XXX/14474000: Η ροή αλλάζει από κανονική σε καταιονισμό τραβώντας το κουμπί στο πάνω μέρος του ρουξουνιού. Αφού κλείσετε την ροή του νερού ο εναλλάκτης γυρίζει αυτόματα στην κανονική λειτουργία.

Τεχνικά Χαρακτηριστικά

Λειτουργία πίεσης:	max. 1 MPa
Συνιστώμενη λειτουργία πίεσης:	0,1 - 0,5 MPa
Πίεση ελέγχου:	1,6 MPa
(1 MPa = 10 bar = 147 PSI)	
Θερμοκρασία ζεστού νερού:	max. 80° C
Συνιστώμενη θερμοκρασία ζεστού νερού:	65° C
Διαστάσεις σύνδεσης:	150 ± 16 mm
Συνδέσεις:	κρύο δεξιά - ζεστό αριστερά
Κατανάλωση νερού στα 0,3 MPa	ca. 20 l/min
Περιλαμβάνει βαλβίδα αντεπιστροφής.	

Για να προσαρμόσετε το δοσομετρητή ζεστού νερού σε αναμεικτικές μπαταρίες, παρακαλούμε δείτε τη ρύθμιση

στη σελ. 41.

Δεν είναι απαραίτητη η διάταξη φραγής ζεστού νερού σε συνδυασμό με ταχυθερμοσίφωνα.

Οι αναμεικτικές μπαταρίες Hansgrohe μπορούν να λειτουργούν και σε συνδυασμό με ταχυθερμοσίφωνες θερμικού ή υδραυλικού ελέγχου, εφόσον η ελάχιστη πίεση ροής είναι 0,15 MPa.

Προσοχή!

Οι βαλβίδες αντεπιστροφής πρέπει να ελέγχονται τακτικά ως προς τη λειτουργία τους, σύμφωνα με τις οδηγίες DIN EN 1717, σε σχέση με τους ισχύοντες εθνικούς ή τοπικούς κανόνες (το ελάχιστο μια φορά το χρόνο, σύμφωνα με το πρότυπο DIN 1988)

Αναλλακτικά (βλ. σελίδα 4)

1	Λαβή	14094000
2	Καλύπτρα	96656000
3	Παξιμάδι	96690000
4	Φυσίγγιο, πλήρες	92730000
5	Ροζέττα 14470000/14670000	96467000
6	Σύνδεση σχήματος S 14470000/ 14670000	94140000
7	Φίλτρο, πλήρες	13914000
8	Επιλογέας, πλήρης	94077000
9	Κουμπί εναλλάκτη	94078000
10	Βαλβίδα αντεπιστροφής	94074000
11	Βίδα ασφάλισης	96059000
12	Παξιμάδι	96157000
13	Κάλυκας	97738000
14	πώμα λαβής	96338000

XXX = Χρώματα

- 000 Επιχρωμιωμένο
- 090 Επιχρωμιωμένο/οπτική χρυσού

Βλάβη	Αιτία	Διόρθωση
Ανεπαρκές νερό	<ul style="list-style-type: none"> - Βρώμικη στεγανοποιητική σήτα του καταιονιστήρα - Η βαλβίδα αντεπιστροφής δεν γυρίζει πίσω. - Άλατα και βρωμιά στο φίλτρο 	<ul style="list-style-type: none"> - Καθαρίστε και, εάν χρειαστεί, αλλάξτε τη στεγανοποιητική σήτα μεταξύ καταιονιστήρα και σπινάλ - Αλλάξτε τη βαλβίδα αντεπιστροφής - Καθαρίστε/αλλάξτε το φίλτρο
Σκληρή μπαταρία (μείκτης)	<ul style="list-style-type: none"> - Ελαττωματικό φυσίγγιο, άλατα 	<ul style="list-style-type: none"> - Αλλαγή φυσιγγίου
Η μπαταρία στάζει	<ul style="list-style-type: none"> - Ελαττωματικό φυσίγγιο 	<ul style="list-style-type: none"> - Αλλαγή φυσιγγίου
Χαμηλή θερμοκρασία ζεστού νερού	<ul style="list-style-type: none"> - Λάθος ρύθμιση της περιοριστικής διάταξης ζεστού νερού 	<ul style="list-style-type: none"> - Ρυθμίστε την περιοριστική διάταξη του ζεστού νερού
Ο ταχυθερμοσίφωνας δεν ενεργοποιείται	<ul style="list-style-type: none"> - Το στραγγαλιστικό πηνίο δεν έχει αποσυναρμολογηθεί από τον καταιονιστήρα χειρός - filtro de la ducha sucio - Η βαλβίδα αντεπιστροφής δεν γυρίζει πίσω. 	<ul style="list-style-type: none"> - Καθαρίστε το στραγγαλιστικό πηνίο από τον καταιονιστήρα χειρός - Καθαρίστε/αλλάξτε το φίλτρο συλλογής ακαθαρσιών - Αλλάξτε τη βαλβίδα αντεπιστροφής

يمكن استخدام خلاطات هانزجروهه أحادية المقيض مع سخانات تدفؤ الماء ذات التحكم الهيدروليكي أو الحراري، مع ضغط تدفق لا يقل عن 1.5 بار.

تنبيه!

يجب فحص صمام عدم الرجوع بصفة منتظمة حسب المواصفة DIN EN 1717 وذلك طبقاً للوائح الوطنية أو الإقليمية (مرة واحد سنوي طبقاً للمواصفة DIN 1988).

قطع الغيار (راجع صفحة 4)

14094000	1	مقبض
96656000	2	فلانشة (شفة)
96690000	3	صمولة
92730000	4	خرطوشة
96467000	5	طرف 14470000/14670000
94140000	6	وصلات أنابيب على شكل حرف S و 14470000/14670000
13914000	7	تجهيزة تهوية
94077000	8	مفتاح الاختيار
94078000	9	مقبض المحول
94074000	10	صمام عدم الرجوع
96059000	11	تأمين مسمار اليد
96157000	12	صمولة
97738000	13	جلبة وصل
96338000	14	غطاء ملولب

XXX = الألوان

000 كروم
090 كروم/لون ذهبي

هام! يجب تركيب الوصلة واستخدامها واختبارها وفقاً للمعايير المعمول بها.

التركيب

قم بدفع المياه خلال مواسير الإمداد.
قم بتركيب وصلات الأنابيب على شكل حرف S وقم بضبطها.
اربط الخلاط بالحلقات.

يجب أن يكون تيار الماء الساخن والماء البارد متعادلين في الضغط.

التشغيل

يتم تنشيط الخلاط من خلال رفع مقبض الرافعة.
التدوير إلى اليسار = ماء أكثر سخونة،
والتدوير إلى اليمين = ماء أكثر برودة.
14470XXX/14474000 : يتم تغيير التدفق من الحمام إلى وظيفة الدش من خلال سحب المقبض الموجود بالجزء العلوي للصنوبر. بعد إيقاف تدفق المياه، يعود الخلاط تلقائياً إلى وظيفة الحمام.

المواصفات الفنية

ضغط التشغيل: max. 1 MPa
ضغط التشغيل الموصى به: 0,1 - 0,5 MPa
ضغط الاختبار: 1,6 MPa
(PSI = 147 MPa = 1 بار 10)
درجة حرارة الماء الساخن: max. 80° C
درجة الحرارة الموصى بها للماء الساخن: 65° C
المسافة المركزية: 150 ± 16 mm
الماء البارد جهة اليمين -
الماء الساخن جهة اليسار
معدل التدفق عند ضغط 3 بار ca. 20 لتر / الدقيقة
التأمين ضد التدفق العكسي

لضبط محدد الماء الساخن في الخلاطات ذات الرافعة الأحادية، يرجى الرجوع إلى صفحة 41.
ولا يلزم إجراء أي ضبط عند استخدام سخان مياه ذي تدفق مستمر.

العلاج والإصلاح

السبب

العطل

- سدادة مصفاة الدش متسخة
- سدادة منع الرجوع ثابت ولا يتحرك
- خلاط الهواء متراكم عليه الجير / الاتساخات
- نظف سدادة المصفاة بين الدش والخرطوم
- قم بتغيير صمام منع الرجوع
- قم بتنظيف / تغيير خلاط الهواء

الماء قليل

الخلاط ثقيل الحركة -الخرطوشة تالفة، تراكم عليها الجير -قم بتغيير الخرطوشة

تساقط قطرات مياه من الخلاط -الخرطوشة تالفة -قم بتغيير الخرطوشة

درجة حرارة الماء الساخن منخفضة للغاية -حد الماء الساخن مضبوط بشكل خاطيء -اضبط حد الماء الساخن

السخان الفوري لا يعمل

-صمام الغلق غير مخلوع من الدش
-مرشحات الاتساخات متسخة
-صمام منع الرجوع ثابت ولا يتحرك
-اخلع صمام الغلق من الدش
-قم بتنظيف / تغيير مرشحات الاتساخات
-قم بتغيير صمام منع الرجوع

Pozor! Armaturo je potrebno montirati, splakniti in testirati v skladu z veljavnimi predpisi.

Montaža

1. Strokovno izplaknite dovodne cevi.
2. Montirajte S-priključke in jih poravnajte.
3. Visser la robinetterie avec les joints

Velike razlike v tlaku med priključkom za mrzlo in priključkom za toplo vodo je potrebno izravnati.

Upravljanje

Z dvigom ročke mešalno baterijo odprete. Zasuk v levo = topla voda, zasuk v desno = mrzla voda. 14470XXX/14474000: Na ročno prho prekopite tako, da povlečete okrogli gumb na zgornji strani izliva. Po zaprtju vode se ročka avtomatsko vrne v prvotno stanje.

Tehnični podatki

Delovni tlak:	max. 1 MPa
Priporočeni delovni tlak:	0,1 - 0,5 MPa
Preskusni tlak:	1,6 MPa
(1 MPa = 10 bar = 147 PSI)	
Temperatura tople vode:	max. 80° C
Priporočena temperatura tople vode:	65° C
Razdalja od sredine:	150 ± 16 mm
Priključki:	mrzla desno - topla levo ca. 20 l/min
Pretok vode pri 0,3 MPa	
Zaščita proti povratnemu toku	

Enoročne mešalne baterije z omejevalnikom tople vode, za justiranje glejte stran 41.

V povezavi s pretočnimi grelniki zapora tople vode ni potrebna.

Enoročne mešalne baterije Hansgrohe lahko uporabljate v povezavi s hidravlično in termično uravnanimi pretočnimi grelniki, če je pretočni tlak najmanj 0,15 MPa.

Pozor!

Delovanje protipovratnega ventila je potrebno v skladu z DIN EN 1717 in skladno z državnimi in regionalnimi določili (DIN 1988 enkrat letno) redno testirati.

Rezervni deli (Glejte stran 4.)

1	Ročka	14094000
2	Prirobnica	96656000
3	Matica	96690000
4	Vložek	92730000
5	Rozeta 14470000/14670000	96467000
6	S-priključek 14470000/14670000	94140000
7	Perlator kpl.	13914000
8	Preklopna ročica kpl.	94077000
9	Potezalka	94078000
10	Protipovratni ventil	94074000
11	Zaščitni vijak	96059000
12	Matica	96157000
13	Obojka	97738000
14	Pokrov/čep	96338000

XXX = Barve

000	krom
090	krom/pozlačena

Napaka	Vzrok	Pomoč
Malo vode	- Filtrirna mrežica prhe je umazana - Protipovratni ventil je obtičal - Perlator poapnen; umazan	- Očistite filtrirno mrežico med prho in gibko cevjo - Zamenjajte protipovratni ventil - Očistite/zamenjajte perlator
Težko premikanje armature	- Pokvarjen vložek, poapneno	- Zamenjajte vložek
Iz armature kaplja	- Pokvarjen vložek	- Zamenjajte vložek
Prenizka temperatura tople vode	- Omejevalnik tople vode ni pravilno nastavljen	- Nastavite omejevalnik tople vode
Pretočni grelnik se ne vklopi	- Omejevalnik pretoka ni odstranjen iz ročne prhe - Filtri so umazani - Protipovratni ventil je obtičal	- Odstranite omejevalnik pretoka iz ročne prhe - Očistite/zamenjajte filtre - Zamenjajte protipovratni ventil

Tähelepanu! Seadmestiku paigaldamine, läbipesu ja kontrollimine peab toimuma vastavalt kehtivatele normidele.

Paigaldamine

1. Peske etteandeturud läbi.
2. Paigaldage S-ühendused ja seadke otseks
3. Kruvige segisti koos tihenditega kinni

Kui külma ja kuumu vee ühenduste surve on väga erinev, tuleb need tasakaalustada.

Kasutamine

Segisti avaneb kangi ülestõstmisel. Vasakule pöörates = kuum vesi, paremale pöörates = külm vesi. 14470XXX/14474000: Käsiduši režiimile viimine toimub väljavoolu esiküljel oleva punase nupu tõmbamisega. Kangi sulgemine viib automaatselt üle vannifunktsioonile.

Tehnilised andmed

Töörõhk	max. 1 MPa
Soovitatav töörõhk:	0,1 - 0,5 MPa
Kontrollsurve:	1,6 MPa
(1 MPa = 10 baari = 147 PSI)	
Kuumu vee temperatuur:	max. 80° C
Soovitatav kuumu vee temperatuur:	65° C
distsants keskel:	150 ± 16 mm
ühendused:	külm paremal, kuum vasakul
Läbivool, kui rõhk on 0,3 MPa	ca. 20 l/min
tagasivooluklapp	

Ühe juhtkangiga segisti kuumu vee piiraja reguleerimine kohta vt lk 41. Läbivoolu boilerite puhul pole reguleerimine vajalik.

Hansgrohe ühekäe segisteid võib kasutada koos hüdrauliliselt ja termiliselt juhitavate boileritega, kui vee rõhk on vähemalt 0,15 MPa.

Tähelepanu!

Tagasilöögiklappide toimimist tuleb kooskõlas riiklike ja regionaalsete määrustega regulaarselt kontrollida vastavalt standardile DIN EN 1717 (DIN 1988 - kord aastas).

Varuosad (vt lk 4)

1	käepide	14094000
2	äärik	96656000
3	mutter	96690000
4	tööelement	92730000
5	äärik 14470000/14670000	96467000
6	S-ühendus 14470000/14670000	94140000
7	õhustaja kpl	13914000
8	muundur kpl.	94077000
9	tõmbenupp	94078000
10	tagasilöögiklapp	94074000
11	käepideme kinnituskrugi	96059000
12	mutter	96157000
13	hülss	97738000
14	käepideme kaas	96338000

XXX = Värvikood

000	kroom
090	kroom/kuld optik

Rike	Põhjus	Lahendus
Vähe vett	- Duši sõelatihend must - Tagasilöögiklapp on kinni - Sõel on lupjunud, must	- Puhastage duši ja vooliku vaheline sõelatihend - Tagasilöögiklapp välja vahetada - Oõistite/zamenjajte perlator
Segisti käib raskelt	- Tööelement on katkine, lubjastunud	- Vahetage tööelement
Segisti tilgub	- Tööelement on katkine	- Vahetage tööelement
Sooja vee temperatuur liiga madal	- Kuumu vee piirang valesti seatud	- Seadke kuumu vee piirang
avatud süsteemi boiler ei lülitu sisse	- Veehulga piirajat ei ole ära võetud - Filtrid määrdunud - Tagasilöögiklapp on kinni	- Eemaldage veehulga piiraja - Puhastage/vahetage filter - Tagasilöögiklapp välja vahetada

Uzmanību! Jaucējkrāns jāmontē, jāskalo un jāpārbauda atbilstoši spēkā esošajām normām.

Montāža

1. Atbilstoši izskatot pievadus.
2. Montēt un pieregulēt S savienojumus.
3. Pieskrūvēt jaucējkrānu ar blīvēm.

Jāizlīdzina spiediena atšķirības starp aukstā un karstā ūdens pievadiem.

Lietošana

Paceļot rokturi, jaucējkrāns tiek atvērts. Pavirzot to pa kreisi = karstāks ūdens. Pavirzot pa labi = aukstāks ūdens. 14470XXX/14474000: velkot aiz apaļās pogas snipja virspusē, notiek pārlēgšana uz rokas dušu. Atgriešanās pie iepriekšējās funkcijas notiek automātiski, aizgriezot rokturi.

Tehniskie dati

Darba spiediens: max. 1 MPa
 Ieteicamais darba spiediens: 0,1 - 0,5 MPa
 Pārbaudes spiediens: 1,6 MPa
 (1 MPa = 10 bar = 147 PSI)
 Karstā ūdens temperatūra: max. 80° C
 Ieteicamā karstā ūdens temperatūra: 65° C
 Pieslēguma izmēri: 150 ± 16 mm
 Pieslēgumi: aukstais pa labi - karstais pa kreisi
 Caurteces intensitāte pie 0,3 MPa ca. 20 l/min
 Drošības vārsts

Viensvira jaucējkrāns ar siltā ūdens ierobežošanu, ieregulēšanu skat. 41. lpp. Kombinācijā ar caurteces sildītāju karstā ūdens ierobežošana nav nepieciešama.

Hansgrohe viensvira jaucējkrānus var izmantot kombinācijā ar hidrauliski un termiski vadāmiem caurteces sildītājiem, ja plūsmas spiediens ir vismaz 0,15 MPa.

Uzmanību!

Regulāri jāpārbauda pretvārsta funkcija saskaņā ar DIN EN 1717 saistībā ar nacionālajiem vai vietējiem noteikumiem (DIN 1988 vienreiz gadā).

Rezerves daļas (skat. 4. lpp.)

1	rokturis	14094000
2	vāciņš	96656000
3	uzgrieznis	96690000
4	Kartuša, kompl.	92730000
5	Rozete 14470000/14670000	96467000
6	S savienojums 14470000/14670000	94140000
7	Aeratora kompl.	13914000
8	Pārslēdzēju kompl.	94077000
9	Pārslēdzēja poga	94078000
10	Pretvārsts	94074000
11	Drošības skrūve	96059000
12	uzgrieznis	96157000
13	uzmava	97738000
14	dekoratīvs aizbāznis	96338000

XXX = Krāsas

000 hroma
 090 hroma/zelta

Traucējums	Iemesls	Bojājumu novēršana
Maz ūdens	- NeŃirs dušas filtra blĳvĳjums - Pretvārsts ir iesprūdis - Aerators aizkaļķojies, aizsērĳjis	- IzŃirĳt filtra blĳvĳjumu starp dušu un Ńĳĳiteni - Nomainĳt pretvārstu - Ńirĳt / nomainĳt aeratoru
Jaucĳjkrāns smagi grozāms	- Bojāta kartuša, aizkaļķojusies	- Nomainĳt kartušu
Jaucĳjkrāns pil	- Bojāta kartuša	- Nomainĳt kartušu
Pārāk zema ūdens temperatūra	- Nepareizi noregulāta karstā ūdens bloķĳšana	- Noregulĳt karstā ūdens ierobežošanu
Neieslēdzas caurteces sildĳtājs	- Rokas dušā nav demontĳts vārsts - Filtri neŃiri - Pretvārsts ir iesprūdis	- Izņemt no rokas dušas vārstu - Ńirĳt / nomainĳt filtrus - Nomainĳt pretvārstu

Pažnja! Armatura mora biti postavljena, isprana i testirana prema važećim normama.

Montaža

1. Isperite cevi dovoda.
2. Postavite i usmerite S – priključke.
3. Armaturu i zaptivke dobro pričvrstite zavrtnjima.

Velika razlika u pritisku između vruće i hladne vode mora biti izbalansirana.

Rukovanje

Mešač se otvara podizanjem ručice.

Okretanje ulevo = vruća voda,

Okretanje udesno = hladna voda.

14470XXX/14474000: Mlaz se prebacuje na tuš podizanjem okruglog dugmeta na gornjem delu cevi slavine. Nakon zatvaranja protoka vode, automatski se vraća na slavinu.

Tehnički podaci

Radni pritisak:	max. 1 MPa
Preporučeni radni pritisak:	0,1 - 0,5 MPa
Probni pritisak:	1,6 MPa
(1 MPa = 10 bar = 147 PSI)	
Temperatura vruće vode:	max. 80° C
Preporučena temperatura vruće vode:	65° C
Rastojanje između centara priključaka:	150 ± 16 mm
Priključci:	hladna voda desno – topla levo
Protok vode pri pritisku od 0,3 MPa	ca. 20 l/min
Zaštita od povratnog toka	

Da bi ste podesili ograničavač vruće vode na jednoručnim mešačima, molimo Vas da pogledate stranicu 41.

Podešavanje nije potrebno ako koristite protočni bojler.

Hansgrohe jednoručni mešači se mogu koristiti s hidraulički i termički kontrolisanim protočnim bojlerima, ako je pritisak najmanje 0,15 MPa.

Pažnja!

Ispravno funkcionisanje nepovratnog ventila se mora redovno proveravati prema standardu DIN EN 1717 i u skladu s važećim nacionalnim ili regionalnim propisima (DIN 1988 jednom godišnje).

Rezervni delovi (vidi stranu 4)

1	Ručica	14094000
2	kapica	96656000
3	Navrtka	96690000
4	Kartuša kompl.	92730000
5	Rozeta 14470000/14670000	96467000
6	S-priključak 14470000/14670000	94140000
7	Aerator kompl.	13914000
8	Preusmerivač kompl.	94077000
9	Potezno dugme	94078000
10	Nepovratni ventil	94074000
11	Sigurnosni zavrtnaj	96059000
12	Navrtka	96157000
13	Čaura	97738000
14	Čepovi ručice	96338000

XXX = Oznake boja

000	hrom
090	dezen hrom/zlatna

Smetnja	Uzrok	Pomoć
Nedovoljno vode	- Mrežasta zaptivka tuša je prljava - Nepovratni ventil se nije vratio u početni položaj - Aerator je začepljen naslagama kamenca ili prljav	- Očistite mrežastu zaptivku između tuša i crijeva - Zamenite nepovratni ventil - Očistite ili zamenite aerator
Ručica se zaglavila	- Neispravna kartuša, nataloženi kamenac	- Zamenite kartušu
Slavina kaplje	- Neispravna kartuša	- Zamenite kartušu
Preiska temperatura tople vode	- Ograničavač vruće vode nije dobro podešen	- Podesite ograničavač vruće vode
Protočni bojler ne radi	- Prigušnica u ručnom tušu nije odstranjena - Mrežice za hvatanje prljavštine su prljave - Nepovratni ventil se nije vratio u početni položaj	- Odstranite prigušnicu iz ručnog tuša - Očistite / zamenite mrežicu za hvatanje prljavštine - Zamenite nepovratni ventil

Obs! Armaturen skal monteres, spyles og sjekkes iht. gyldige standarder.

Montasje

1. Forsyningsledninger spyles faglig korrekt.
2. S-tilkoblinger monteres og rettes inn.
3. Armatur trekkes fast med pakninger.

Store trykkdifferanser mellom kaldt- og varmtvannstilkoblinger skal utlignes.

Betjening

Blandebatteriet åpnes ved løfting av grepet. Drei til venstre = varmt vann, drei til høyre = kaldt vann. 14470XXX/14474000: Omstilling til hånddusj ved å dra i den runde knappen på utløpets overside. Automatisk tilbakestilling når grepet lukkes.

Tekniske data

Driftstrykk	max. 1 MPa
Anbefalt driftstrykk:	0,1 - 0,5 MPa
Prøvetrykk	1,6 MPa
(1 Mpa = 10 bar = 147 PSI)	
Varmtvannstemperatur	max. 80° C
Anbefalt temperatur for varmt vann	65° C
Tilkoblingsmål:	150 ± 16 mm
Tilkoblinger:	kaldt høyre - varm venstre

Gjennomstrømningsytelse ved 0,3 MPa ca. 20 l/min
Egensikker mot tilbakeflyt

Enhåndblandebatteri med varmtvannsbegrensning. For justering se side41. I forbindelse med en gjennomstrømningsovn er det ikke nødvendig med varmtvannsbegrensning.

Armaturer fra Hansgrohe kan brukes sammen med hydraulisk og termisk strypte gjennomstrømningsovner når gjennomstrømningstrykket er på minst 0,15 Mpa.

Obs!

Funksjonen til returløpssperren skal iht. DIN EN 1717 og i samsvar med de nasjonale og lokale forskrifter sjekkes regelmessig (DIN 1988 en gang i året).

Serviceledere (se side4)

1	Grep	14094000
2	Kappe	96656000
3	Mutter	96690000
4	Kartusj	92730000
5	Rosett 14470000/14670000	96467000
6	S-tilkobling 14470000/14670000	94140000
7	Luftsprudler kpl.	13914000
8	Omstiller kpl.	94077000
9	Trekk-knapp	94078000
10	Returløpssperre	94074000
11	Sikringskrue	96059000
12	Mutter	96157000
13	Hylse	97738000
14	Grepplugg	96338000

XXX = Oznake boja

000 hrom
090 dezen hrom/zlatna

Feil	Årsak	Feilrettelse
Lite vann	- Dusjens silpakning er skitten - Returløpstopper sitter fast - Luftsprudler forkalket, skitten	- Silpakning mellom dusj og slangen rengjøres - Returløpstopper byttes - Luftsprudler rengjøres / byttes
Armatur ikke lett bevegelig	- Kartusj defekt, forkalkning	- Kartusj byttes
Armatur drypper	- Kartusj defekt	- Kartusj byttes
For lav varmtvannstemperatur	- Varmtvannsbegrensning er feil innstilt	- Varmtvannsbegrensning innstilles
Gjennomstrømningsovn innkobler ikke.	- Drossel til hånddusjen ikke fjernet - Smussfangersil skitten - Returløpstopper sitter fast	- Drossel fjernes fra hånddusjen - Smussfangersil rengjøres / byttes - Returløpstopper byttes

Внимание! Арматурата трябва да се монтира, промие и провери в съответствие с валидните норми.

Монтаж

1. Промийте захранващите тръбопроводи съобразно изискванията.
2. Монтаж и подравняване на S-изводите.
3. Затегнете арматурата с уплътнения.

Големите разлики в налягането между изводите за студената и топлата вода трябва да се изравняват.

Обслужване

След повдигане на дръжката смесителят се отваря. Завъртане наляво = топла вода. Завъртане надясно = студена вода. 14470XXX/14474000: Превключване към ръчен разпръсквател посредством изтегляне на кръглото копче на горната страна на изходящия накрайник. Връщането обратно се извършва автоматично след затваряне на ръкохватката.

Технически данни

Работно налягане:	max. 1 MPa
Препоръчително работно налягане:	0,1 - 0,5 MPa
Контролно налягане:	1,6 MPa
(1 MPa = 10 bar = 147 PSI)	
Температура на горещата вода:	max. 80° C
Препоръчителна температура на горещата вода:	65° C
Присъединителни размери:	150 ± 16 mm
Изводи:	студено отлясно – топло отляво
Мощност на потока при 0,3 MPa	са. 20 л/мин
Самозащитен против обратно изтичане	

Смесител с една ръкохватка с ограничител за топлата вода, юстирането вижте на стр. 41.

Във връзка с проточни нагреватели не е необходима блокировка за топлата вода.

Смесителите с една ръкохватка на Hansgrohe могат да се използват във връзка с хидравлично и термично управляеми проточни нагреватели, ако хидравличното налягане е минимум 0,15 MPa.

Внимание!

Съгласно DIN EN 1717 редовно трябва да се проверява функционирането на приспособленията за предотвратяване на обратния поток в съответствие с националните или регионалните изисквания (DIN 1988 веднъж годишно).

Сервизни части (вижте стр. 4)

1 Ръкохватка	14094000
2 Капачка	96656000
3 Гайка	96690000
4 Гилзи компл.	92730000
5 Розетка 14470000/14670000	96467000
6 S-извод 14470000/14670000	94140000
7 Аератор компл.	13914000
8 Превключватели компл.	94077000
9 Копче за изтегляне	94078000
10 Приспособление, предотвратяващо обратния поток	94074000
11 Предпазен болт	96059000
12 Гайка	96157000
13 Втулка	97738000
14 Пробка на ръкохватката	96338000

XXX = Oznake boja

000 hrom
090 dezen hrom/zlatna

Неизправност	Причина	Помощ
Малко вода	<ul style="list-style-type: none">- Замърсено е уплътнението с цедка на разпръсквателя- Здравостоящо приспособление за предотвратяване на обратния поток- Аераторът е покрит с варовик, замърсен	<ul style="list-style-type: none">- Почистете уплътнението с цедка между разпръсквателя и маркуча- Смяна на приспособлението за предотвратяване на обратния поток- Почистете / сменете аератора
Трудно подвижна арматура	<ul style="list-style-type: none">- Дефектна гилза, покрита с варовик	<ul style="list-style-type: none">- Сменете гилзата
Арматурата капе	<ul style="list-style-type: none">- Дефектна гилза	<ul style="list-style-type: none">- Сменете гилзата
Твърде ниска температура на водата	<ul style="list-style-type: none">- Ограничението за топлата вода е грушно настроено	<ul style="list-style-type: none">- Настройте ограничението за топлата вода
Проточният нагревател не се включва	<ul style="list-style-type: none">- Дроселът в ръчния разпръсквател не е демонтиран- Цедките за улавяне на замърсяванията са замърсени- Здравостоящо приспособление за предотвратяване на обратния поток	<ul style="list-style-type: none">- Отстранете дросела от ръчния разпръсквател- Почистете / сменете цедките за улавяне на замърсяванията- Смяна на приспособлението за предотвратяване на обратния поток

Kujdes! Armatura duhet montuar, shpërlarë dhe kontrolluar në bazë të normave të vlefshme.

Montimi

1. Shpërlani në mënyrë profesionale lidhjet.
2. Lidhjet S duhen montuar dhe drejtuar.
3. Vidhosni armaturën me shtupë.

Ndryshimet e mëdha të presionit mes lidhjeve të ujit të ftohtë dhe atij të ngrohtë duhen ekuilibruar.

Përdorimi

Rubineti me ujë të përzier hapet duke ngritur lart dorezën.

Rrotullimi majtas = ujë i ngrohtë,

rrotullimi djathtas = ujë i ftohtë.

14470XXX/14474000: Ndërrimi i pozicionit në atë të dorezës së dushit përmes tërheqjes së butonit të rumbulakët në pjesën e sipërme të daljes. Kthimi në pozicionin e mëparshëm bëhet automatikisht pas mbylljes së dorezës.

Të dhëna teknike

Presioni gjatë punës	max. 1 MPa
Presioni i rekomanduar:	0,1 - 0,5 MPa
Presioni për provë:	1,6 MPa
(1 MPa = 10 bar = 147 PSI)	
Temperatura e ujit të ngrohtë	max. 80° C
Temperatura e rekomanduar e ujit të ngrohtë:	65° C
Përmasat e lidhjeve:	150 ± 16 mm
Lidhjet:	i ftohtë djathtas - i ngrohtë majtas

Kapaciteti i rrjedhjes në 0,3 MPa
Siguresa kundër rrjedhjes në drejtim të kundërt

Demtim

Pak ujë

Armatura punon rende

Armatura pikon

Temperaturë e ulët e ujit të ngrohtë

Ngrohesi i ujit nuk ndizet.

Shkaku

- Gomina hermetizuese e pajisjes me papastërti
- Penguesi i rrjedhjes mbrapsht te ujit qendron i fiksuar
- Shperndareshi i ajrit me kalk, me papastërti

- Kartusha me defekt, me kalk

- Kartusha me defekt

- Kufiri i ujit te ngrohte eshte regjistruar gabim

- Rregulluesi i ujit në tubacione nuk është i hequr nga spërkatësja
- Sita që mbledh papastërtite është e piset
- Penguesi i rrjedhjes mbrapsht te ujit qendron i fiksuar

Ndihme

- Pastroni gominen e sites midis pajisjes dhe tubit
- Kembeni pernguesin e rrjedhjes mbrapsht te ujit
- Pastroni shperndareshin e ajrit/kembejen

- Kembeni kartushen

- Kembeni kartushen

- Regjistroni kufirin e ujit te ngrohte

- Hiqni rregulluesin e ujit në tubacione nga spërkatësja
- Pastroni/Kembeni siten që mbledh papastërtite
- Kembeni pernguesin e rrjedhjes mbrapsht te ujit

Rubinet me ujë të përzier me kufizim të ujit të ngrohtë, justimi shih faqen 41.

Në kombinim me ngrohësit elektrikë të ujit nuk ka nevojë për bllokadë të ujit të ngrohtë.

Armaturat me ujë të përzier të Hansgrohe mund të përdoren në kombinim me ngrohës elektrikë të ujit të drejtuar në mënyrë hidraulike ose termike nëse presioni i rrjedhjes është minimumi 0,15 MPa.

Kujdes!

Penguesit e rrjedhjes në drejtim të kundërt duhen kontrolluar rregullisht në bazë të normave DIN EN 1717 konform normave nacionale dhe regionale (DIN 1988 një herë në vit).

Pjesët e servisit (shih faqen 4)

1 Dorezë	14094000
2 Mbulesë	96656000
3 Dado	96690000
4 Kaseta komplet	92730000
5 Rozeta 14470000/14670000	96467000
6 Lidhja S 14470000/14670000	94140000
7 Perlator komplet	13914000
8 Ndërruesi komplet	94077000
9 Butoni tërheqës	94078000
10 Penguesi i rrjedhjes në drejtim të kundërt	94074000
11 Vidha sigurimi	96059000
12 Dado	96157000
13 Gëzhoja	97738000
14 Tapë për dorezën	96338000

XXX = Oznake boja

000 hrom
090 dezen hrom/zlatna

**Prüfzeichen / Classification acoustique et débit / Test certificate / Segno di verifica /
 Marca de verificaci3n / Keurmerk / Godkendelse / Marca de controlo / Znak jakořci /
 zkušební značka / Osvedčenie o skúške / 检验标记 / Знак технического контроля / Vizsgajel /
 Koetusmerkki / Testsigill / Bandyto pažyma / Oznaka testiranja / Kontrol iřareti /
 Certificat de testare / Σήμα ελέγχου / شهادة اختبار / Preskusni znak / Kontrollsertifikaat /
 Pārbaudes zīme / Ispitni znak / Prøvemerket / Контролен знак / Shenja e kontrollit**

	PA-IX	DVGW	SVGW	WRAS	KIWA	NF	ACS
14470000	PA-IX 9873/ IBB	X	X	X	X	X	X
14474000			X				
14670000	PA-IX9874/IA	X	X	X	X	X	X
14674000			X				

D Reinigung: Mit QuickClean, der manuellen Reinigungsfunktion können die Strahlformer durch einfaches rubbeln vom Kalk befreit werden.

F Nettoyage: La pomme de douche est équipée de QuickClean, le système anticalcaire manuel. Les dépôts de calcaire s'enlèvent en frottant avec un doigt ou avec une éponge sur les ouvertures de jets élastiques.

GB Cleaning: The QuickClean cleaning function only needs a small manual rub over to remove the lime scale from the spray channels.

I Pulitura: Con QuickClean, la funzione anticalcare manuale, i diffusori del getto possono essere liberati da calcare con un semplice strofinamento.

E Limpiar: QuickClean, la función de limpieza manual, permite quitar la cal simplemente frotando los ejectores.

NL Reinigen: Met QuickClean, de handmatige reinigingsfunctie, kunnen de straalopeningen door het met de hand wegwrijven van kalk, gereinigd worden.

DK Rengøring: Med QuickClean, den manuelle rengøringsfunktion kan strålekanalerne let renses for kalk - der skal blot gnubbes!

P Limpeza: O sistema de limpeza QuickClean requer apenas uma ligeira passagem com a mão para remover os depósitos de calcário do emulsor.

PL Czyszczenie: Funkcja QuickClean wymaga jedynie delikatnego potarcia dłonią, aby usunąć ewentualne osady kamienia wapiennego.

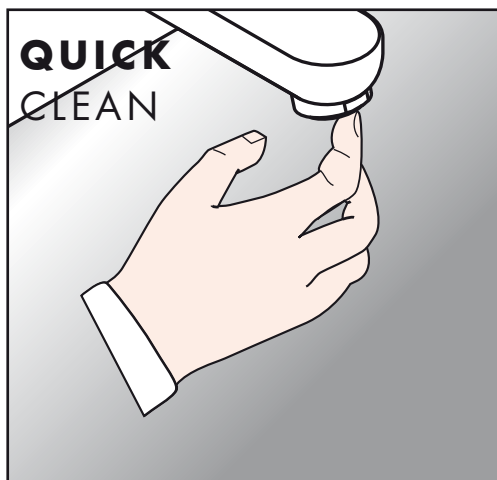
CZ Čištění: S ruční čistící funkcí QuickClean stačí jednoduché odstranění vodního kamene prsty z trysek kotouče tvarujícího proud vody.

SK Čistenie: Čistiaca funkcia QuickClean, stačí na jednoduché odstránenie vodného kameňa prstami z trysiek kotúča tvarujúceho prúd vody.

PRC 清洗: 有了QuickClean, 手工清洗功能, 要去掉喷头上的水垢, 只需简单地搓除即可。

RUS Очистка: система QuickClean позволяет удалять известковые отложения, достаточно провести по эластичной поверхности аэратора пальцем, как известковые отложения будут удалены.

HU Tisztítás: A QuickClean manuális tisztítófunkciónak köszönhetően a vízsugárnyílások egyszerű ledörzsöléssel megtisztíthatóak a vízkőtől.



FIN Puhdistus: QuickClean -käsitoiminen kalkinpoistojärjestelmä on helppo käyttää: hiero sormella ja vedentulo on taas esteetön.

S Rengöring: Med QuickClean, den manuella rengöringsfunktionen, är det lätt att befria strålekanalerna från kalk - de ska bar gnuggas.

LT Valymas: „QuickClean“ valymo funkcija apsaugo nuo apkalkėjimo. Užtenka pirštu nubraukti atsiradusius nešvarumus nuo srovės angų.

HR Čišćenje: QuickClean - ručni sustav za čišćenje omogućuje jednostavnim trljanjem odstranjivanje kamenca sa rupica prskalice tuša.

TR Temizleme: QuickClean, üründe bulunan bir temizleme fonksiyonudur. Basit bir ovuşturma ile spray modüllerdeki kireci çözer.

RO Curățare: Cu ajutorul sistemului QuickClean puteți să îndepărtați depunerile de calcar de pe diferitele duze de jet de apă prin frecare.

GR Καθαρισμός: Με QuickClean, τη λειτουργία καθαρισμού με το χέρι, μπορούν να απομακρυνθούν με απλό τρίψιμο τα άλατα από τα κανάλια του καταιονιστήρα.

UAE وباستخدام برنامج التنظيف "QuickClean" الذي يتميز بخاصية التنظيف الآلي، يمكن تنظيف وحدات دفع المياه من الجير عن طريق حكها برفق.

SI Čiščenje: Z QuickClean, ročno čistilno funkcijo, lahko s šob očistimo vodni kamen tako, da šobe enostavno podrgnemo.

EST Puhastamine: Käsitsi puhastamise funktsiooni QuickClean puhul on vajalik vaid kerge ülehõõrumine, eemaldamaks dušikanalitest katlakivi.

LV Tīrīšana: QuickClean attīrīšanas funkcija - strūklas kanāliņi vienkāršas manuālas berzes rezultātā tiek attīrīti no kaļķa.

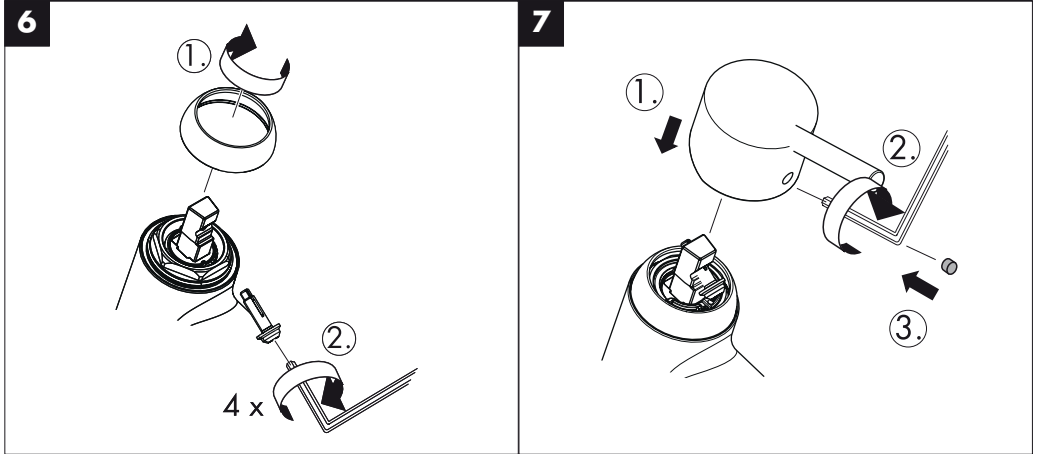
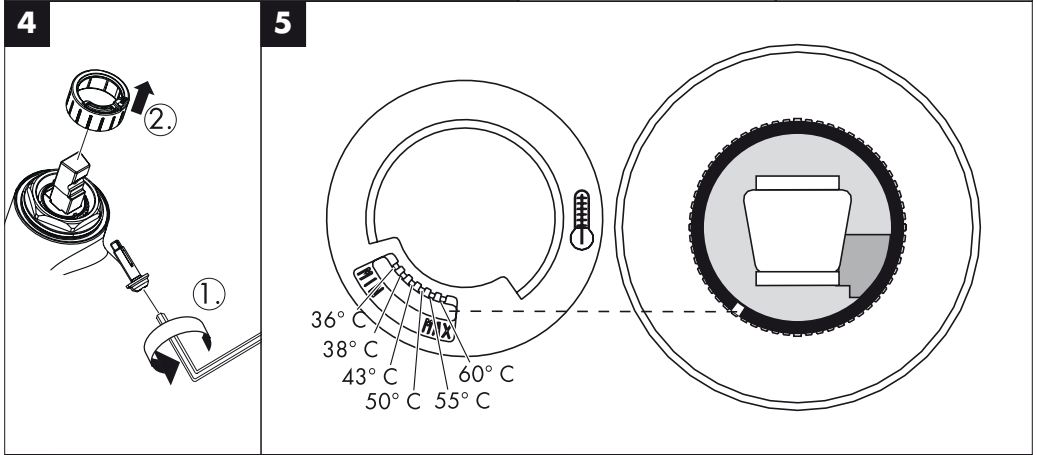
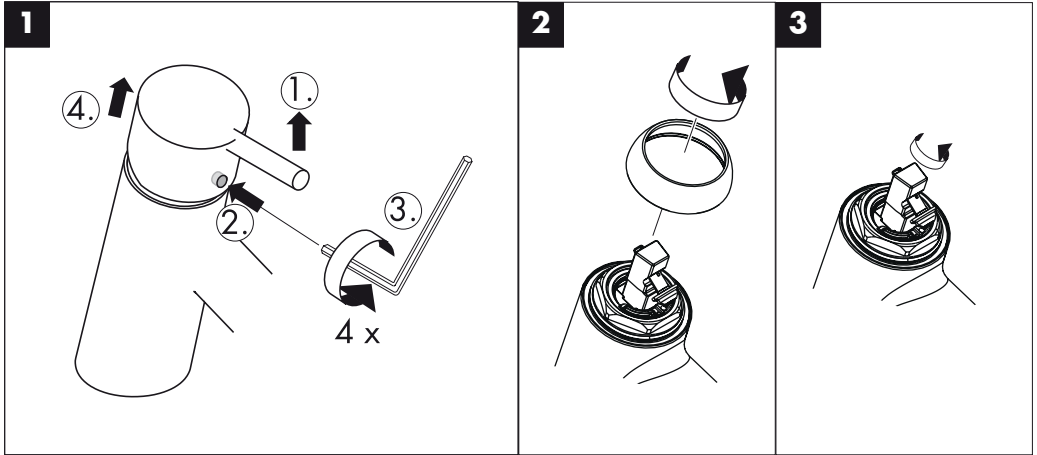
SRB Čišćenje: QuickClean - ručni sistem za čišćenje omogućuje odstranjivanje kamenca s rupica uobičajavača mlaza, jednostavnim trljanjem.

NO Rengjøring: Med Quiclean, den manuelle rengjøringsfunksjonen, kan stråleformere renses for kalk ved hjelp av enkel gnikking.

BG Почистване: С QuickClean, ръчната функция за почистване, приспособленията за оформяне на струята могат да се почистват от варовика с просто разтъркване.

AL Pastrimi: Me QuickCleanit®, funksionin manual të pastrimit mund të hiqen mbetjet gëlqerore me fërkim të thjeshtë nga formuesit e currilit.

- D Warmwasserbegrenzung:** Warmwassertemperatur 60 °C, Kaltwassertemperatur 10 °C, Fließdruck 0,3 MPa.
- F Limiteur d'eau ° Chaude:** Température d'eau ° Chaude 60 °C, Température d'eau froide 10 °C, Pression dynamique 0,3 MPa.
- GB Hot water limiter:** hot water temperature 60 °C, cold water temperature 10 °C, flow rate 0,3 MPa.
- I Limitatore di acqua calda:** temperatura dell'acqua calda 60 °C, temperatura dell'acqua fredda 10 °C, pressione 0,3 MPa.
- E Limita ° Ción del agua caliente:** temperatura del agua caliente 60 °C, temperatura del agua fría 10 °C, presión dinámica 0,3 MPa.
- NL Warmwaterbegrenzing:** Warmwatertemperatuur 60 °C, Koudwatertemperatuur 10 °C, stroomdruk 0,3 MPa.
- DK Varmtvandsbegrænsning:** Varmtvandstemperatur 60 °C, koldtvandstemperatur 10 °C, vandtryk 0,3 MPa.
- P Limitador de água quente:** Temperatura da água quente 60 °C, Temperatura da água fria 10 °C, Pressão 0,3 MPa.
- PL Ograni ° Cznik ciepłej wody:** Temperatura ciepłej wody 60 °C, temperatura zimnej wody 10 °C, ciśnienie przepływu 0,3 MPa.
- CZ Omezení teplé vody:** teplota vody (teplé) 60 °C, teplota studené vody 10 °C, tlak proudu 0,3 MPa.
- SK Obmedzenie teplej vody:** teplota teplej vody 60 °C, teplota studené vody 10 °C, tlak prúdu 0,3 MPa.
- PRC 热水限制:** 热水温度 60 °C, 冷水温度 10 °C, 流动压力 0,3 MPa
- RUS Ограничение расхода горячей воды:** температура горячей воды 60 °C, температура холодной воды 10 °C, давление 0,3 МПа.
- HU Melegvíz-korlátozás:** melegvíz-hőmérséklet 60 °C, hidegvíz-hőmérséklet 10 °C, víznyomás 0,3 MPa.
- FIN Kuumanveden rajoitin:** kuuman veden lämpötila 60 °C, kylmän veden lämpötila 10 °C, virtauspaine 0,3 MPa.
- S Varmvattenreglering:** Varmvattentemperatur 60 °C, Kallvattentemperatur 10 °C, flödestryck 0,3 MPa.
- LT Karšto vandens ribotuvais:** karšto vandens temperatūra 60 °C, šalto vandens - 10 °C, slėgis 0,3 MPa.
- HR Limiter vruće vode:** temperatura vruće vode 60 °C, temperatura hladne vode 10 °C, tlak 0,3 MPa.
- TR Sıcak su sınırlaması:** Sıcak su sıcaklığı 60 °C, soğuk su sıcaklığı 10 °C, akma basıncı 0,3 MPa.
- RO Limitator pentru apă caldă:** Temperatură apă caldă: 60 °C, temperatură apă rece: 10 °C, presiune de curgere: 0,3 MPa.
- GR Διάταξη περιορισμού ζεστού νερού:** θερμοκρασία ζεστού νερού 60 °C, θερμοκρασία κρύου νερού 10 °C, πίεση ροής 0,3 MPa.
- UAE محدد الماء الساخن:** درجة حرارة الماء الساخن 60 مئوية، درجة حرارة الماء البارد تبلغ 10 مئوية، ضغط التدفق 3 بار.
- SI Omejitev tople vode:** temperatura tople vode 60 °C, temperatura mrzle vode 10 °C, pretočni tlak 0,3 MPa.
- EST Kuuma vee piiraja:** kuum vesi 60 °C, külm vesi 10 °C, rõhk 0,3 MPa.
- LV Karstā ūdens ierobežotājs:** karstā ūdens temperatūra 60 °C, aukstā ūdens temperatūra 10 °C, plūsmas spiediens 0,3 MPa.
- SRB Ograničavač vruće vode:** temperatura vruće vode 60 °C, temperatura hladne vode 10 °C, pritisak 0,3 MPa.
- NO Varmtvannsbegrensning:** Varmtvannstemperatur 60 °C, kaldtvannstemperatur 10 °C, gjenomstrømningstrykk 0,3 bar.
- BG Ограничител за топлата вода:** Температура на топлата вода 60 °C, Температура на студената вода 10 °C, хидравлично налягане 0,3 МПа.
- AL Kufizimi i ujit të ngrohtë:** Temperatura e ujit të ngrohtë 60 °C, temperatura e ujit të ftohtë 10 °C, presioni i rrjedhjes 0,3 MPa.





hansgrohe

Hansgrohe · Postfach 1145 · D-77761 Schiltach · Telefon +49 (0) 78 36/51-1282 · Telefax +49 (0) 7836/511440
E-Mail: info@hansgrohe.com · Internet: www.hansgrohe.com

12/2008
9.05393.03