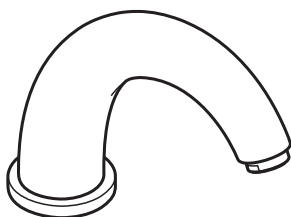
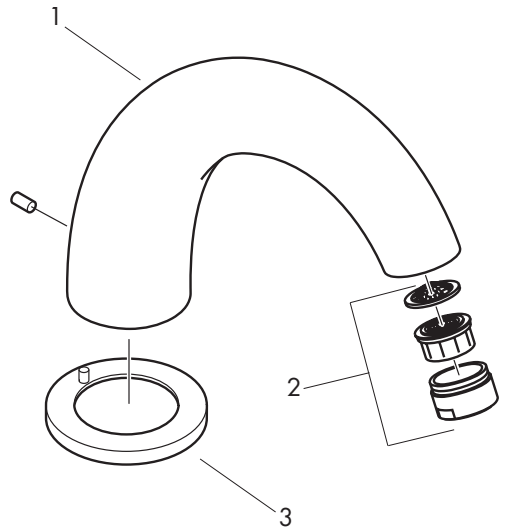
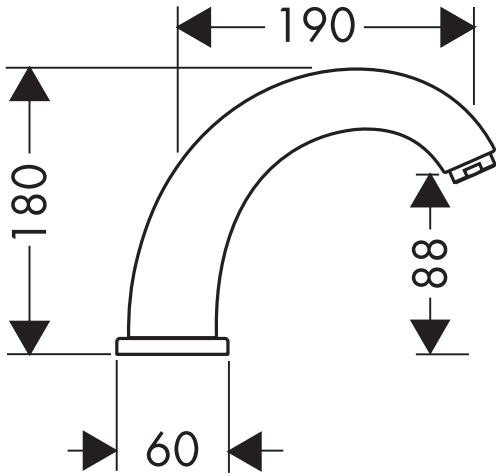


# Montageanleitung

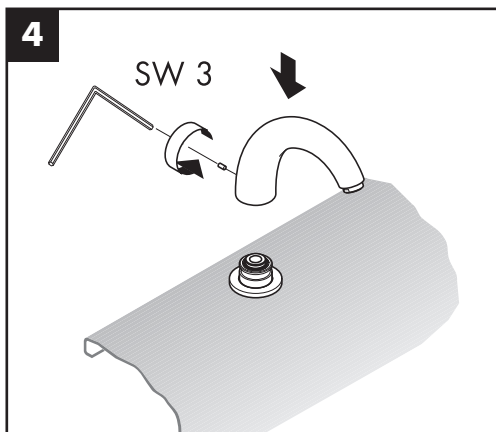
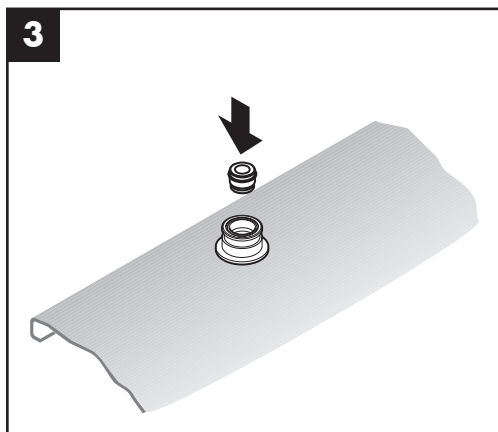
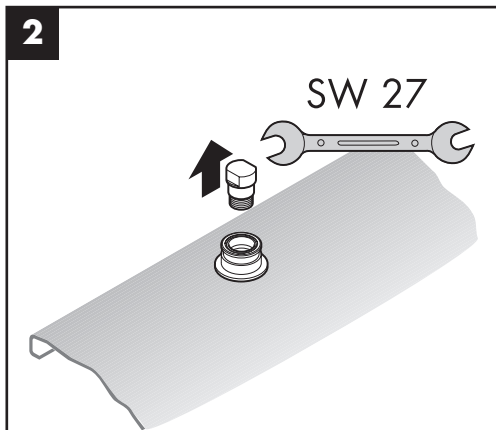
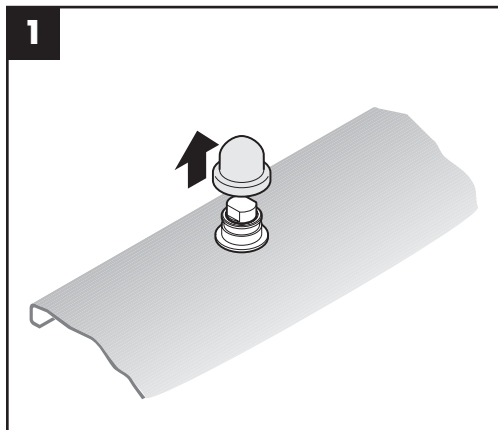


**Mondial /  
Metropol / Metris /  
Talis Elegance /  
Talis Sportive**  
15425XXX

**hangrohe**



Grundkörper/Corps d' encastrément/Concealed part/Corpo incasso/Cuerpo empotrado/  
Basisgarnituur/Grundkrop/Corpo  
**96125000**



**Achtung!** Die Armatur muss nach den gültigen Normen montiert, gespült und geprüft werden.

### Technische Daten

Betriebsdruck:	max. 1 MPa
Empfohlener Betriebsdruck:	0,1 - 0,5 MPa
Prüfdruck:	1,6 MPa
(1 MPa = 10 bar = 147 PSI)	
Heißwassertemperatur:	max. 80° C
Empfohlene Heißwassertemperatur:	65° C
Durchflussleistung:	ca. 22 l/min 0,3 MPa
Prüfzeichen:	beantragt

### Serviceteile (siehe Seite 2)

1	Auslauf kpl.	15425XXX
2	Luftsprudler kpl.	13485000
	Luftsprudler gold	13485990
3	Rosette	95023XXX

### XXX = Farbcodierung

000	chrom
090	chrom/gold
810	satinox®
880	edelmatt

**Attention:** La robinetterie doit être installée, rincée et contrôlée conformément aux normes valables.

### Informations techniques

Pression maximum de service autorisée:	1 MPa
Pression de service conseillée:	0,1 - 0,5 MPa
Pression maximum de contrôle:	1,6 MPa
(1 MPa = 10 bar = 147 PSI)	
Température maximum d'eau chaude:	80° C
Température recommandée:	65° C
Débit:	env. 22 l/min à 0,3 MPa

### Pièces détachées (voir pages 2)

1	bec cpl.	15425XXX
2	aérateur cpl.	13485000
	aérateur or	13485990
3	rosace	95023XXX

### XXX = Couleurs

000	chromé
090	chromé/or
810	satinox®
880	chromé mat

**Important!** The fitting must be installed, flushed and tested after the valid norms.

### Technical Data

Operating pressure: max. 1 MPa  
 Recommended operating pressure: 0,1 - 0,5 MPa  
 Test pressure: 1,6 MPa  
 (1 MPa = 10 bar = 147 PSI)  
 Hot water temperature: max. 80° C  
 Recommended hot water temperature: 65° C  
 Rate of flow 0,3 MPa: approx. 22 l/min

### Spare parts (see page 2)

1	spout cpl.	15425XXX
2	aerator cpl.	13485000
	aerator gold plated	13485990
3	escutcheon	95023XXX

### XXX = Colors

000 chrome plated  
 090 chrome plated/gold plated  
 810 satinox®  
 880 satin chrome

**Attenzione:** La rubinetteria deve essere installata, pulita e testata secondo le istruzioni riportate!

### Dati tecnici

Pressione d'uso: max. 1 MPa  
 Pressione d'uso consigliata: 0,1 - 0,5 MPa  
 Pressione di prova: 1,6 MPa  
 (1 MPa = 10 bar = 147 PSI)  
 Temperatura dell'acqua calda: max. 80° C  
 Temperatura dell'acqua calda consigliata: 65° C  
 Potenza di erogazione: 22 l/min 0,3 MPa

### Parti di ricambio (vedi pagg. 2)

1	bocca compl.	15425XXX
2	rompigetto compl.	13485000
	rompigetto oro	13485990
3	capuccio	95023XXX

### XXX = Trattamento

000 cromato  
 090 cromato/oro  
 810 satinox®  
 880 satinato

**¡ATENCIÓN!** El grifo tiene que ser instalado, probado y testado, según las normas en vigor.

### Datos técnicos

Presión en servicio:	max 1 MPa
Presión recomendada en servicio:	0,1 - 0,5 MPa
Presión de prueba:	1,6 MPa
(1 MPa = 10 bar = 147 PSI)	
Temperatura del agua caliente:	max 80° C
Temperatura recomendada de l agua caliente:	65° C
Caudal máximo:	22 l/min 0,3 MPa

### Repuestos (ver página 2)

1	Caño completo	15425XXX
2	Aireador completo	13485000
	Airador oro	13485990
3	Florón	95023XXX

### XXX = Acabados

000	cromado
090	cromado/oro
810	satinox®
880	satinado

**Attentie!** Leidingen doorspoelen volgens Norm. De mengkraan vervolgens monteren en controleren.

### Technische gegevens

Werkdruk:	max. 1 MPa
Aanbevolen werkdruk:	0,1 - 0,5 MPa
Getest bij:	1,6 MPa
(1 MPa = 10 bar = 147 PSI)	
Temperatuur warm water:	max. 80° C
Aanbevolen warm water temperatuur:	65° C
Doorstroomcapaciteit:	22 l/min 0,3 MPa

### Service onderdelen (zie blz. 2)

1	Uitloop kompl.	15425XXX
2	Perlator kompl.	13485000
	Perlator kompl. verguld	13485990
3	Rozet	95023XXX

### XXX = Kleuren

000	verchromd
090	verchromd/verguld
810	satinox®
880	mat

**Advarsel!** Ifølge gældende regler, skal armaturet monteres, skylles igennem og afprøves.

**Tekniske data**

Driftstryk: max. 1 MPa  
 Anbefalet driftstryk: 0,1 - 0,5 MPa  
 Prøvetryk: 1,6 MPa  
 (1 MPa = 10 bar = 147 PSI)  
 Varmtvandstemperatur: max. 80° C  
 Anbefalet varmtvandstemperatur: 65° C  
 Gennemstrømningskapacitet: 22 l/min 0,3 MPa

**Reserve dele** (se s. 2)

1	Udløbstud kpl.	15425XXX
2	Perlator kpl.	13485000
	Perlator guld	13485990
3	Roset	95023XXX

**XXX = Overflade**

000 Krom  
 090 Krom/guld  
 810 Satinox®  
 880 Matkrom

**Atenção!** A misturadora deve ser instalada, purgada e testada de acordo com as normas em vigor.

**Dados Técnicos**

Pressão de funcionamento: max. 1 MPa  
 Pressão de funcionamento recomendada: 0,1 - 0,5 MPa  
 Pressão testada: 1,6 MPa  
 (1 MPa = 10 bar = 147 PSI)  
 Temperatura da água quente: max. 80° C  
 Temperatura da água quente recomendada: 65° C  
 Caudal: aprox. 22 l/min 0,3 MPa

**Peças de substituição** (ver página 2)

1	Bica completa	15425XXX
2	Emulsor	13485000
	Emulsor ouro	13485990
3	Espelho	95023XXX

**XXX = Acabamentos**

000 cromado  
 090 cromado/ouro  
 810 satinox®  
 880 cromado mat

**Uwaga!** Armatura musi być zamontowana, przepłukana i wypróbowana według obowiązujących norm.

### Dane techniczne

Ciśnienie max.:	1 MPa
Ciśnienie zalecane:	0,1 – 0,5 MPa
Ciśnienie próbne: (1 MPa = 10 bar = 147 PSI)	1,6 MPa
Maksymalna temperatura wody gorącej:	max. 80° C
Zalecana temperatura wody gorącej:	65° C
Przepływ przy 0,3 MPa:	ok. 22 l/min

### Części serwisowe (patrz strona 2)

1	Wylewka kpl.	15425XXX
2	Napowietrzacz (perlator)	13485000
	Napowietrzacz złoty (perlator)	13485990
3	Rozeta	95023XXX

### XXX = kody wykończenia powierzchni

000 chrom  
090 chrom/złoty  
810 satinox®  
880 chrom mat