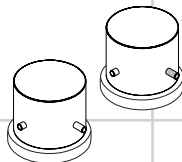


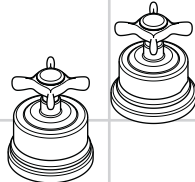
AXOR®

hansgrohe

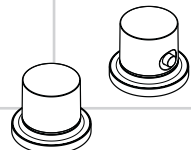
- DE** Montageanleitung
- FR** Instructions de montage
- EN** assembly instructions
- IT** Istruzioni per Installazione
- ES** Instrucciones de montaje
- NL** Handleiding
- DK** Monteringsvejledning
- PT** Manual de Instalação
- PL** Instrukcja montażu
- CS** Montážní návod
- SK** Montážny návod
- ZH** 组装说明
- RU** Инструкция по монтажу
- HU** Szerelési útmutató
- FI** Asennusohje
- SV** Monteringsanvisning
- LT** Montavimo instrukcijos
- HR** Uputstva za instalaciju
- TR** Montaj kılavuzu
- RO** Instrucțiuni de montare
- EL** Οδηγία συναρμολόγησης
- SL** Navodila za montažo
- ET** Paigaldusjuhend
- LV** Montāžas instrukcija
- SR** Uputstvo za montažu
- NO** Montasjeveiledning
- BG** Инструкция за употреба
- SQ** Udhëzime rreth montimit
- AR** تعليمات التجميع



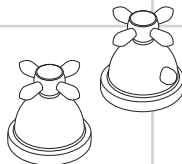
Starck
10480000



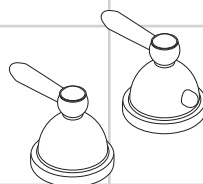
Monteux
16480XXX



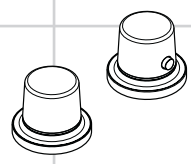
Massaud
18480000



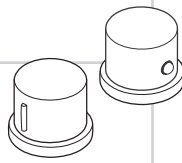
Carlton
17480XXX



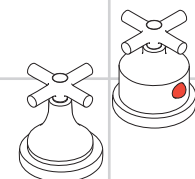
Carlton
17482XXX



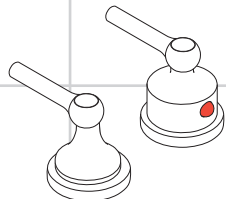
Bouroullec
19432000



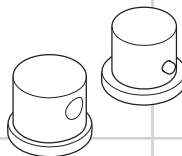
Steel
35480800



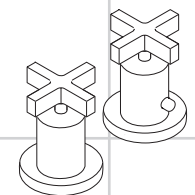
Terrano
37480000



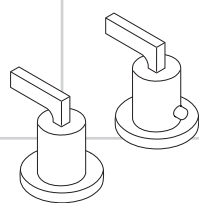
Terrano
37482000



Uno
38480000

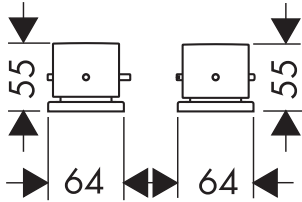


Citterio
39480000

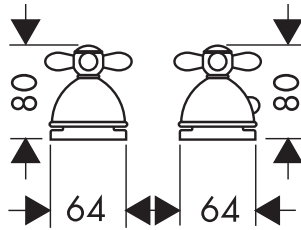


Citterio
39482000

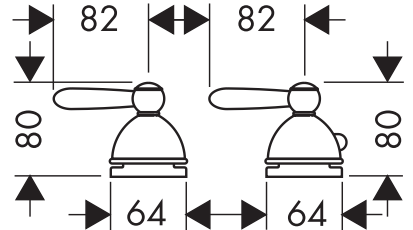
Starck
10480000



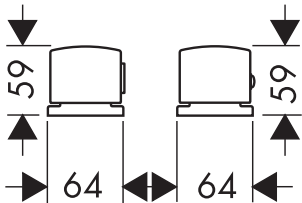
Carlton
17480XXX



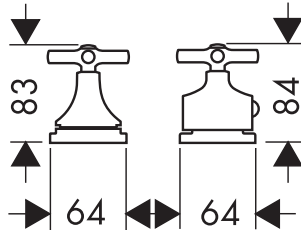
Carlton
17482XXX



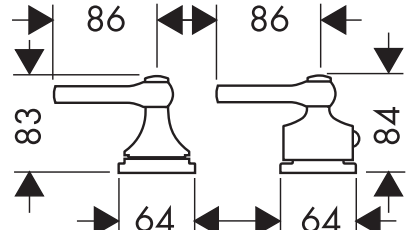
Steel
35480800



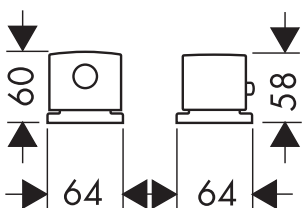
Terrano
37480000



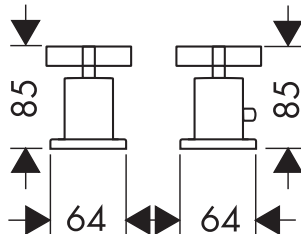
Terrano
37482000



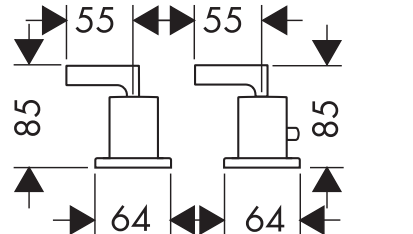
Uno
38480000



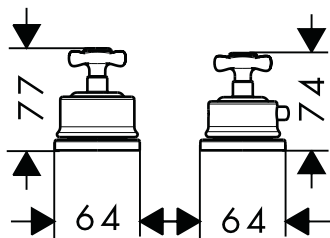
Citterio
39480000



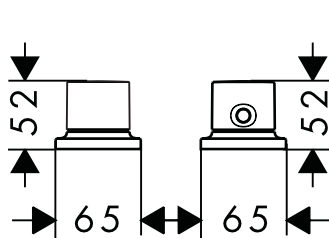
Citterio
39482000



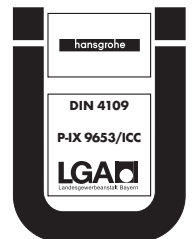
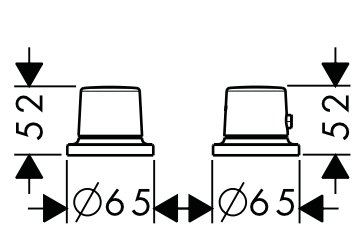
Montreux
16480XXX

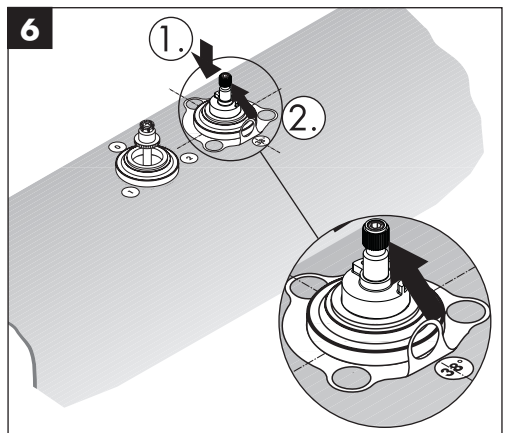
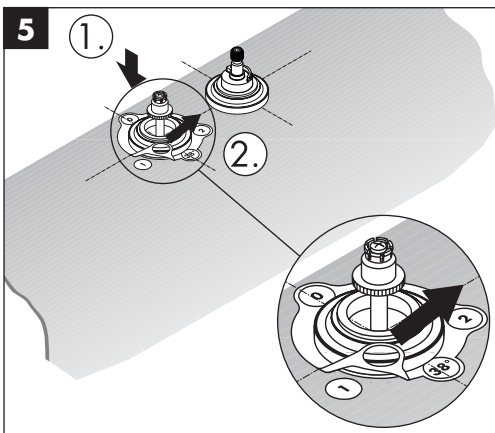
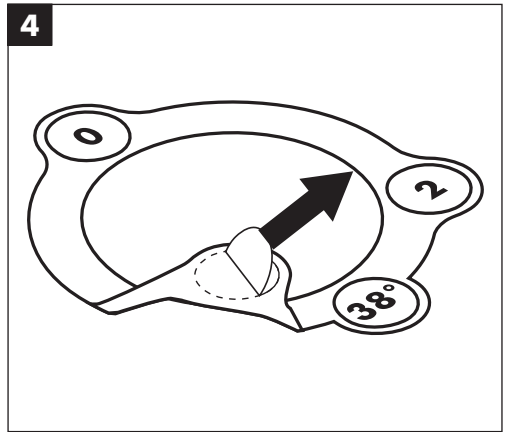
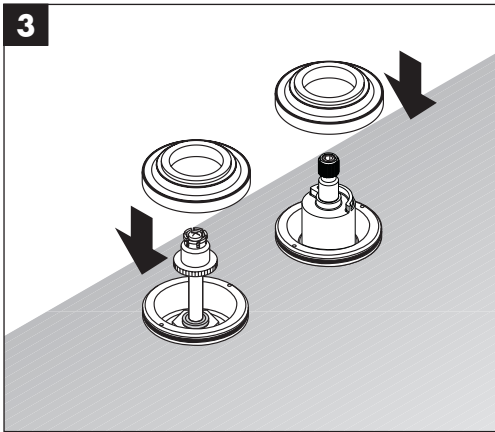
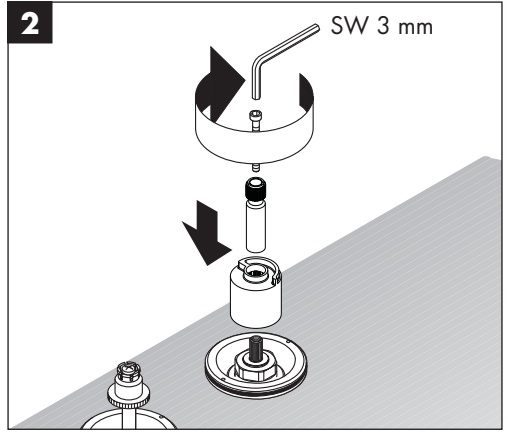
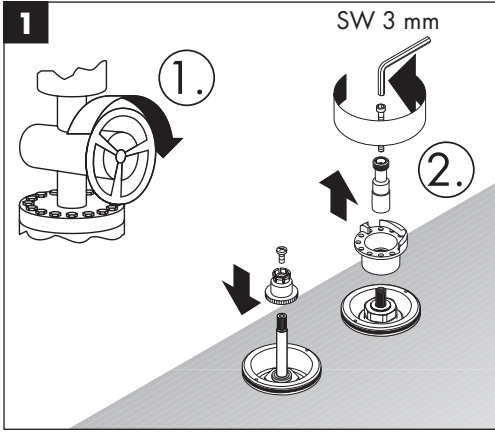


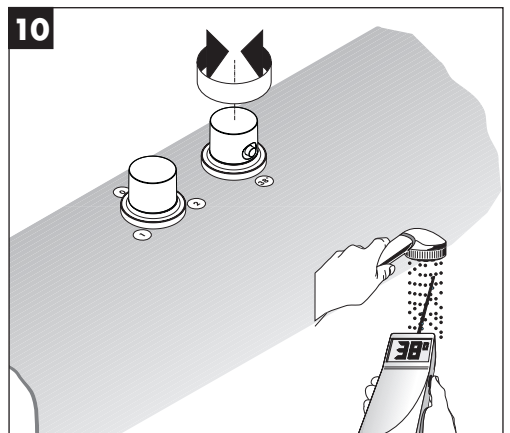
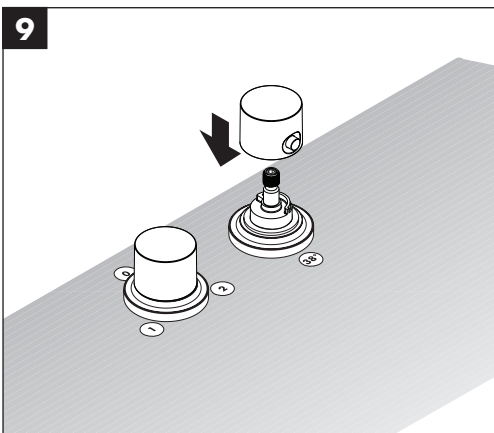
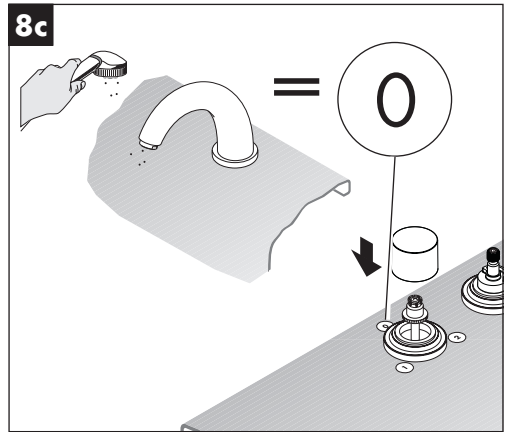
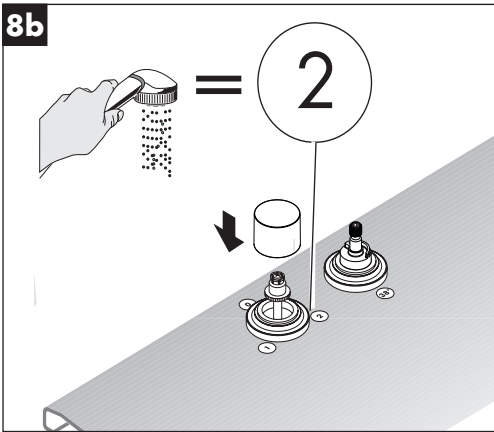
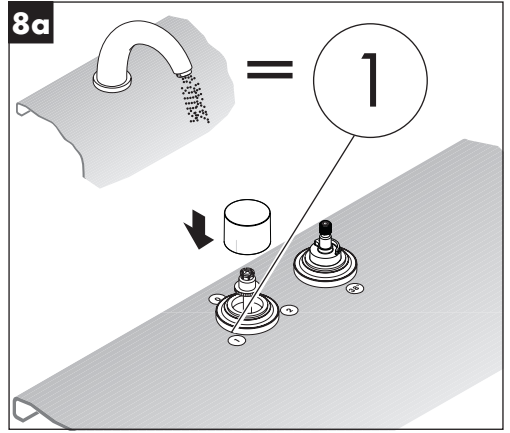
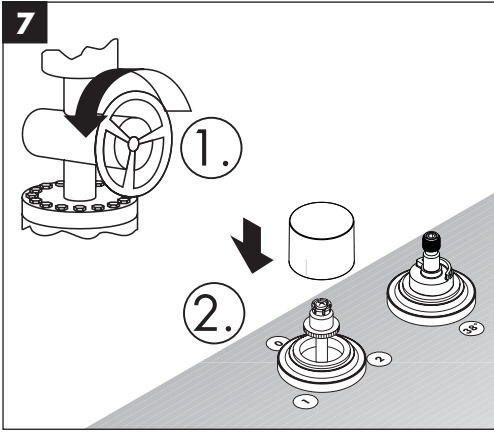
Massaud
18480000



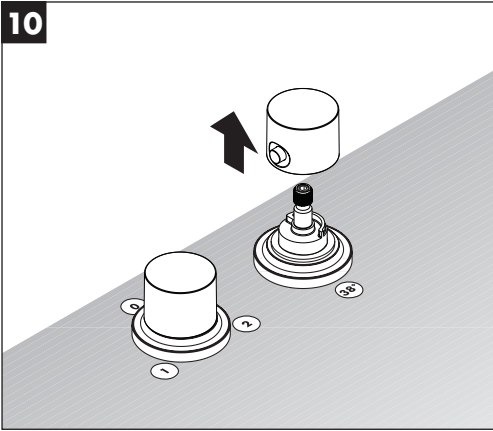
Bouroullec
19432000



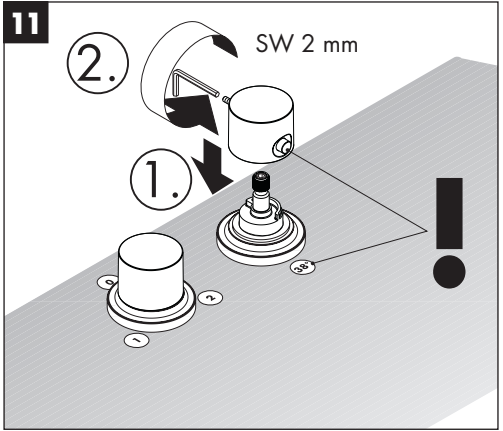


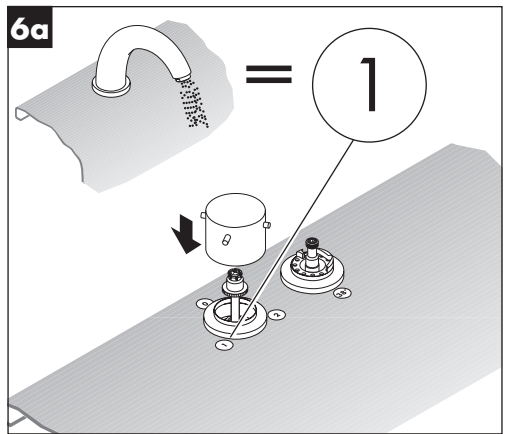
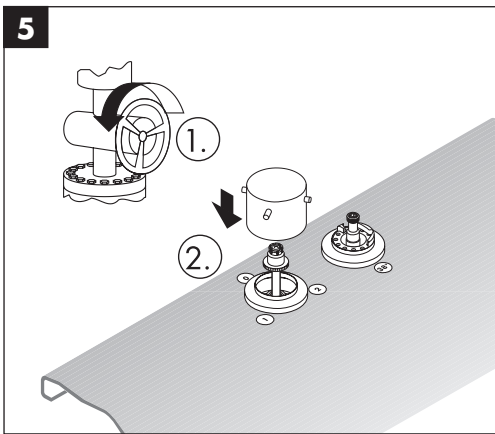
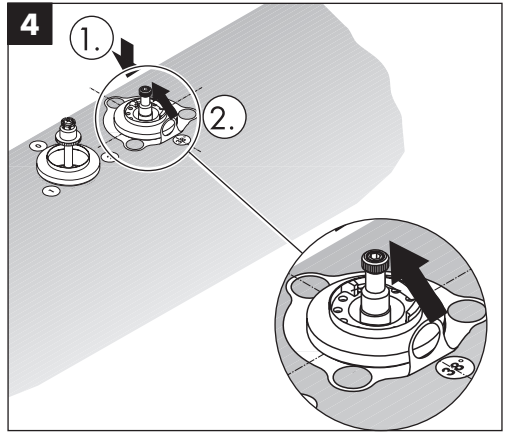
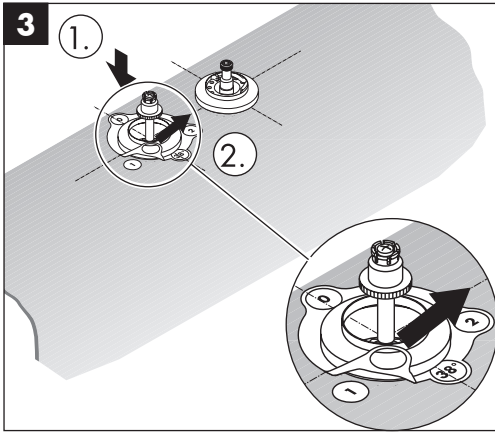
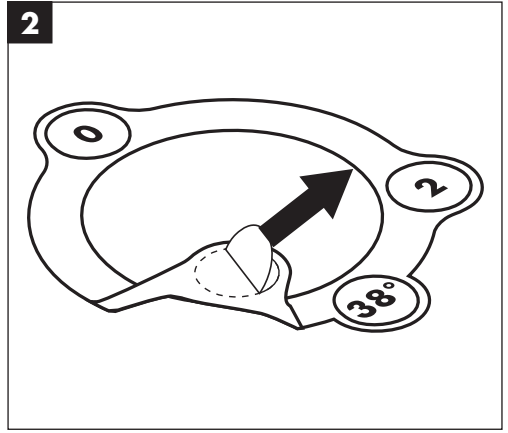
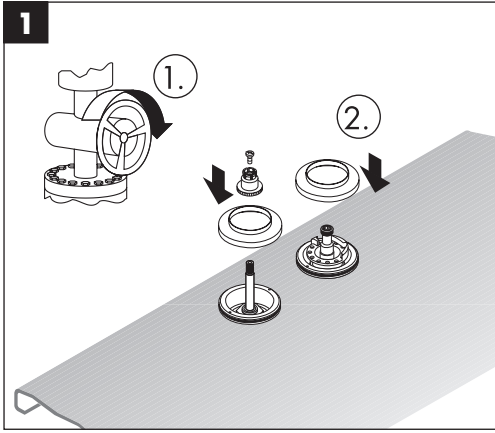


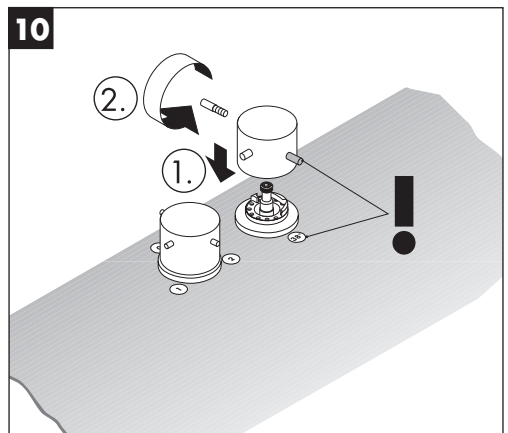
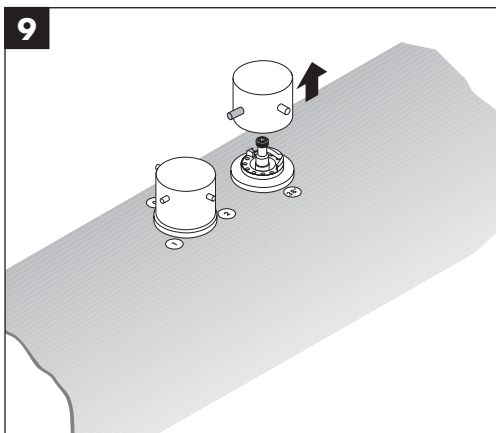
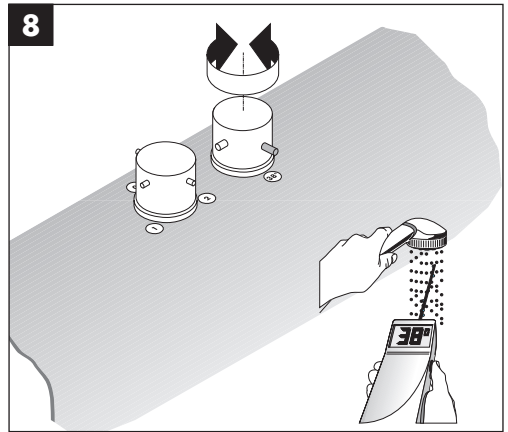
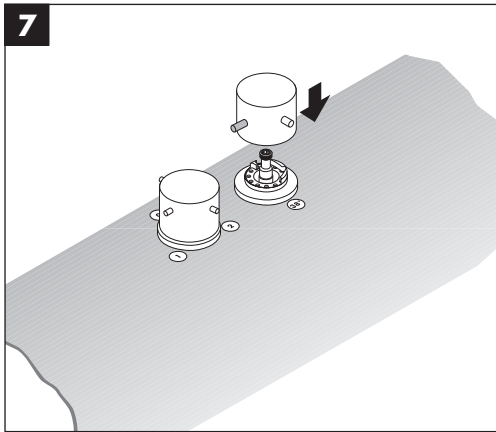
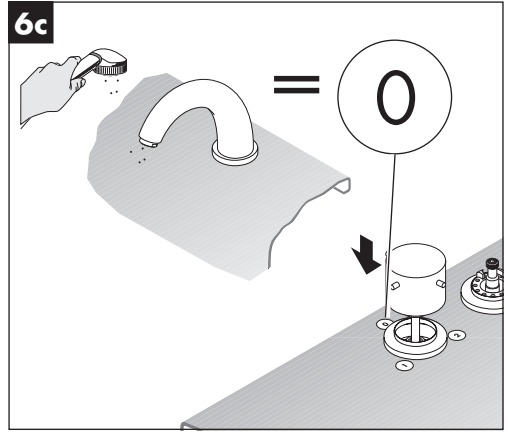
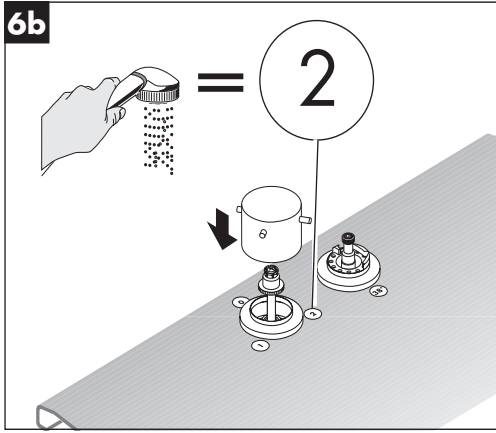
10

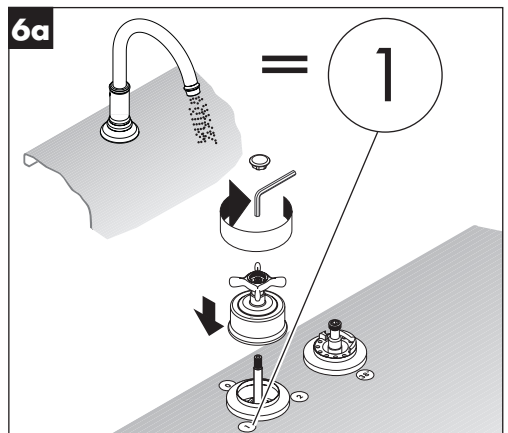
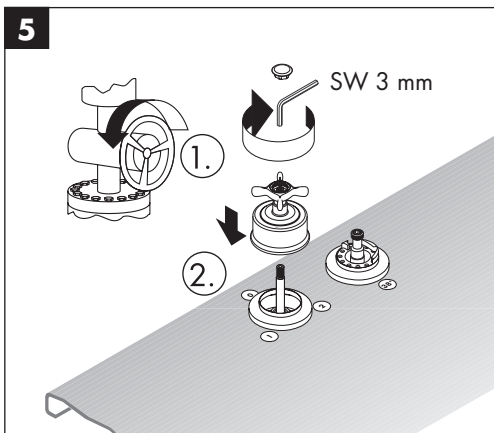
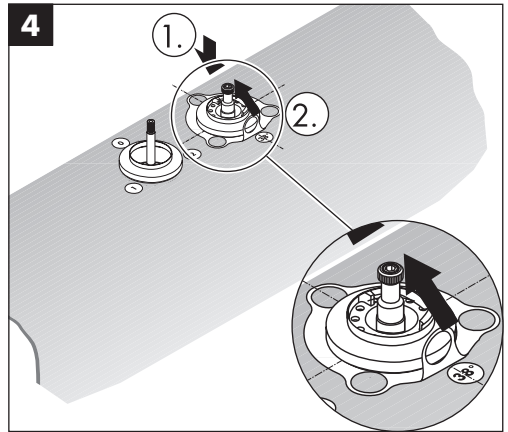
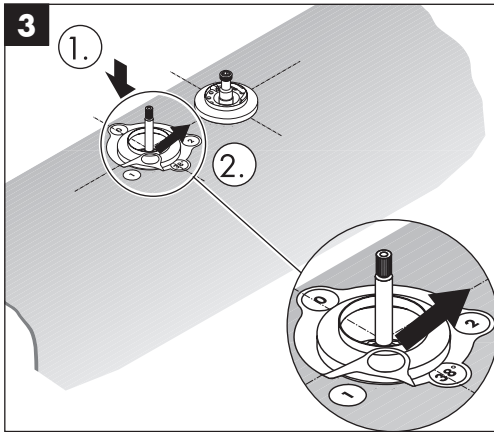
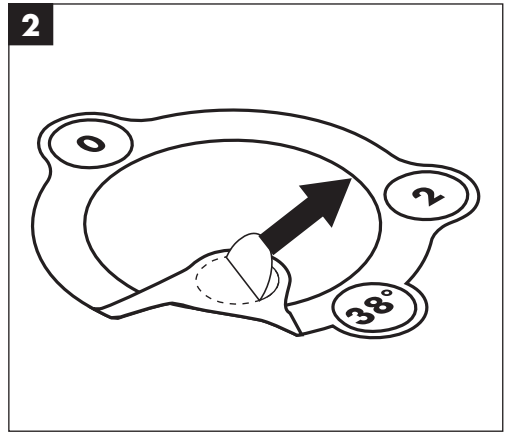
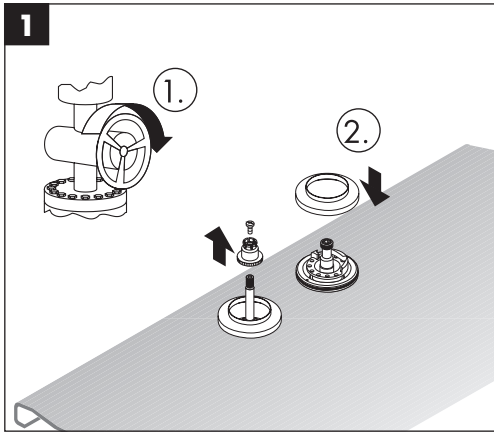


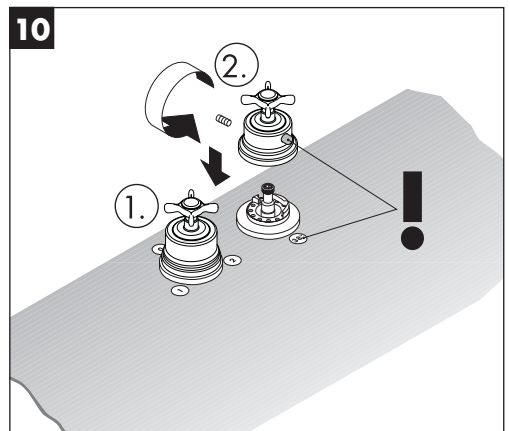
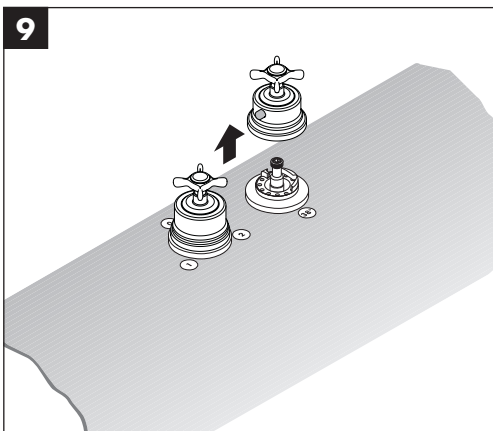
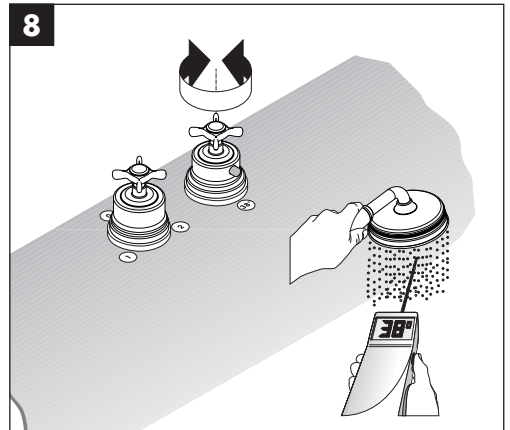
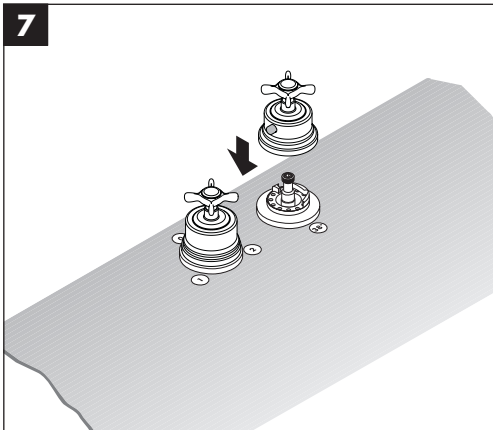
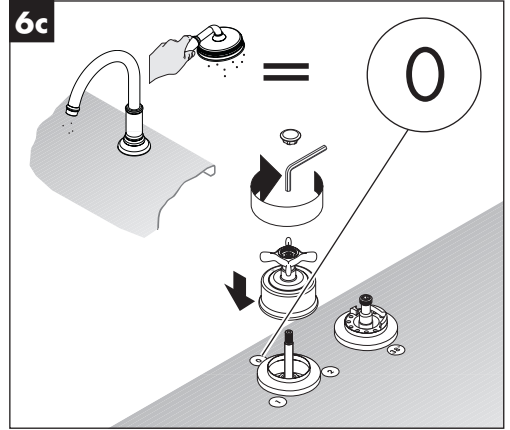
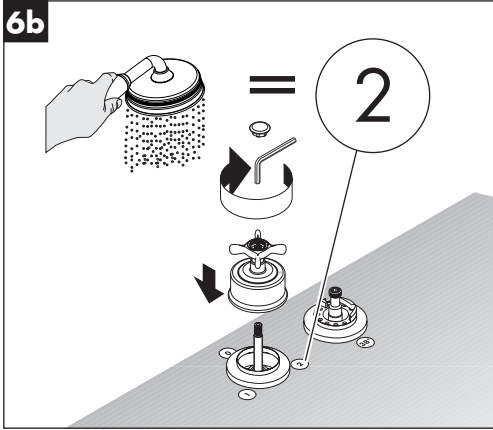
11

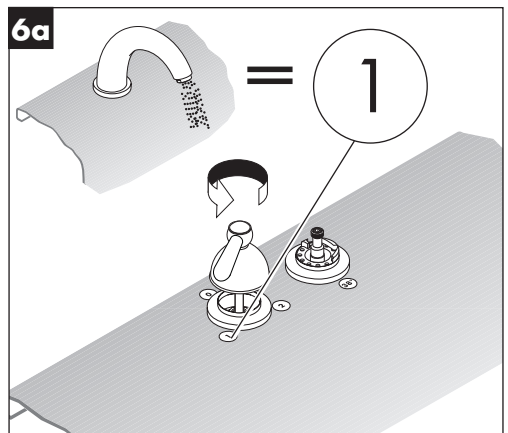
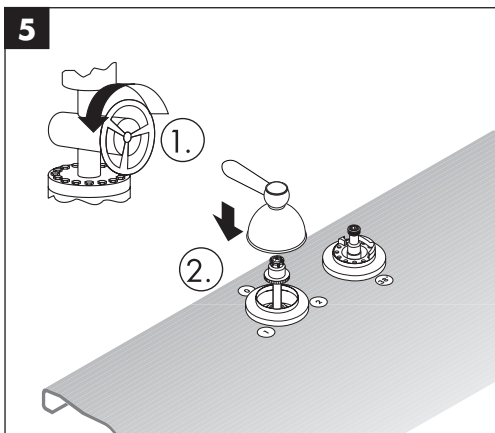
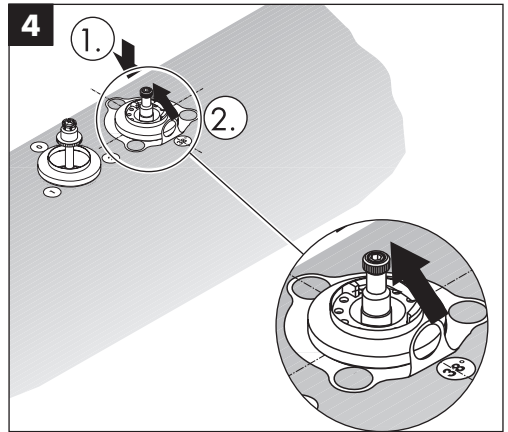
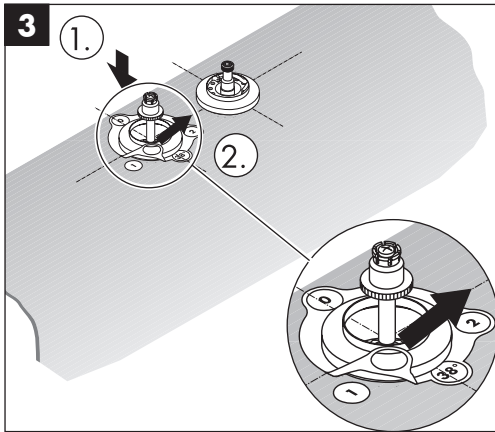
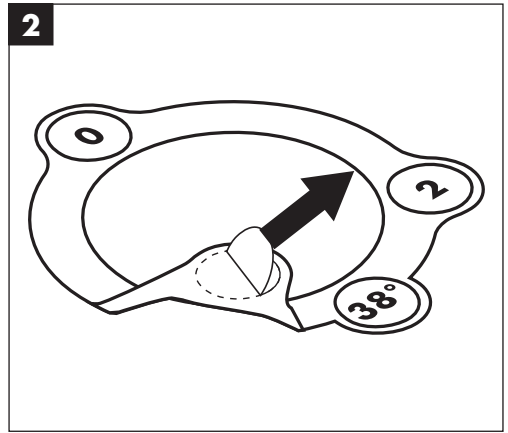
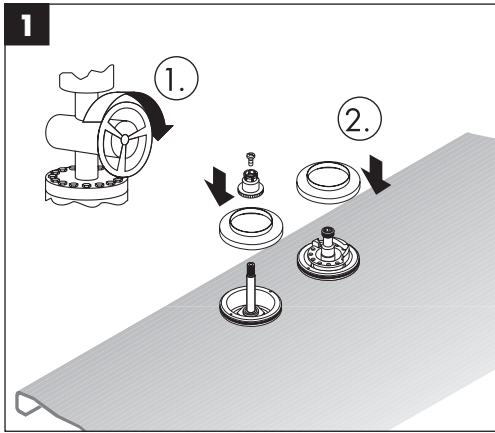


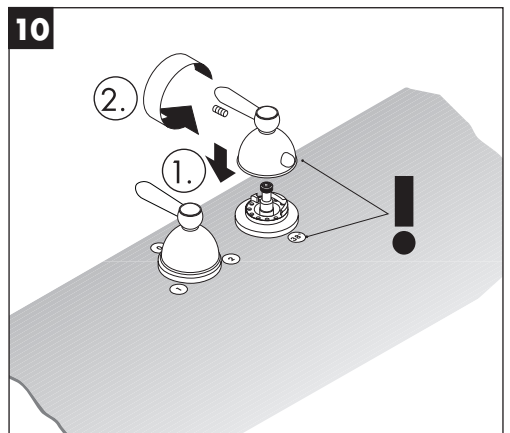
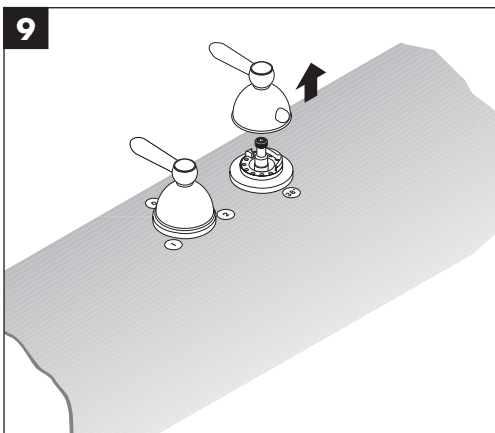
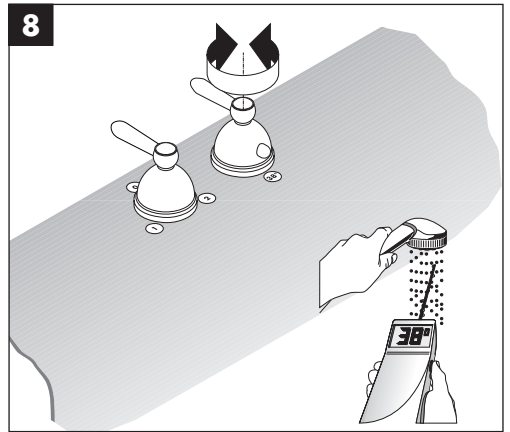
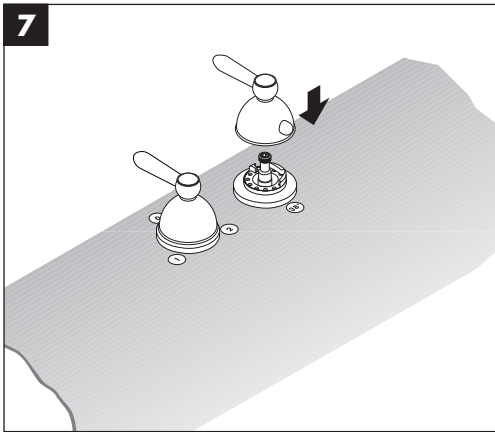
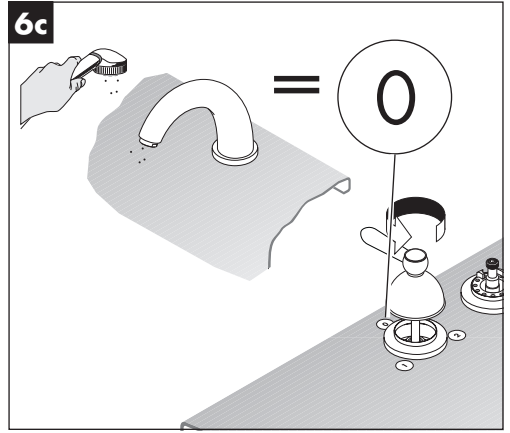
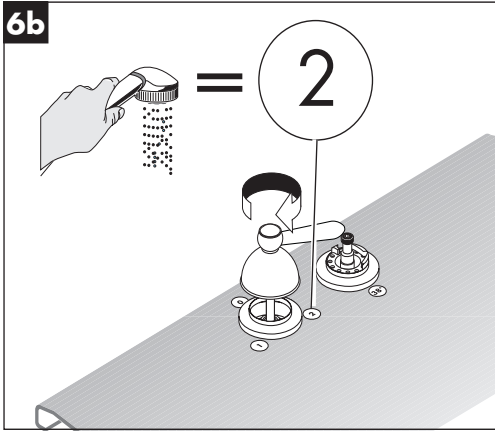


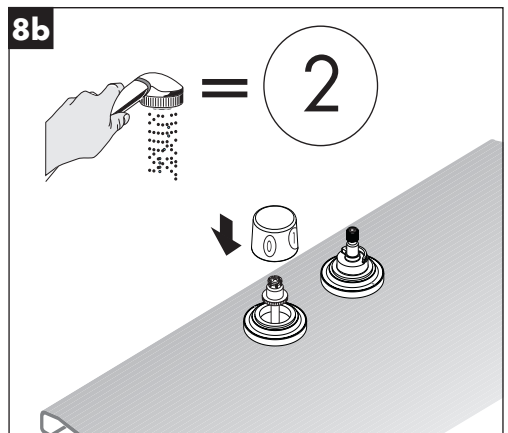
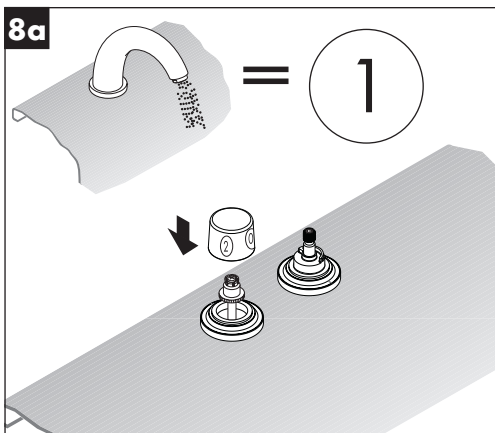
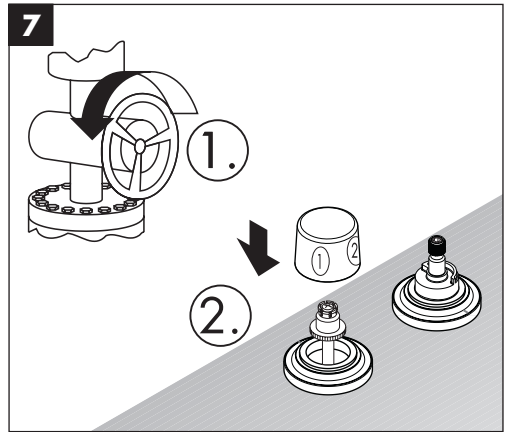
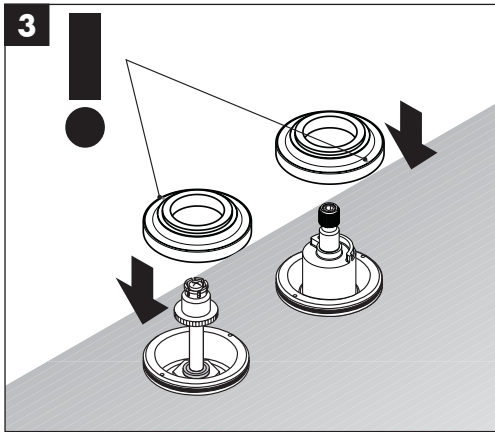
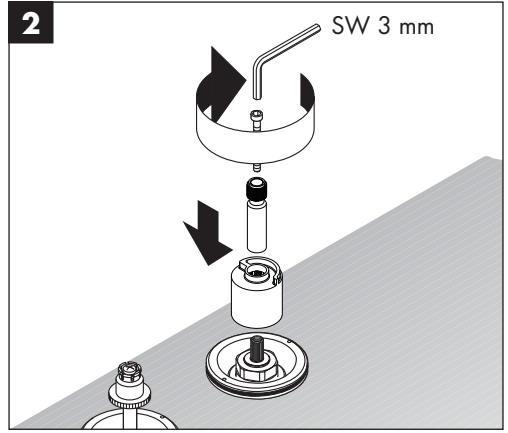
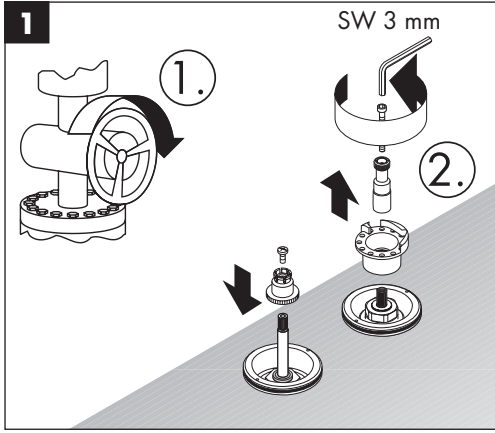




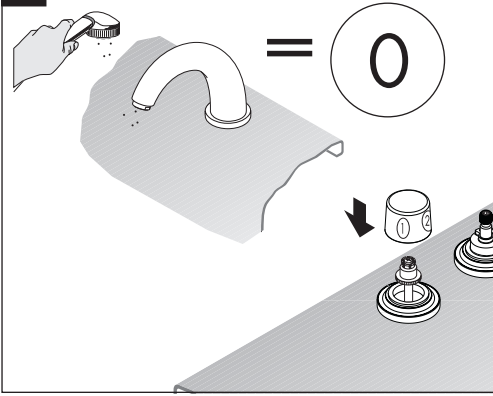




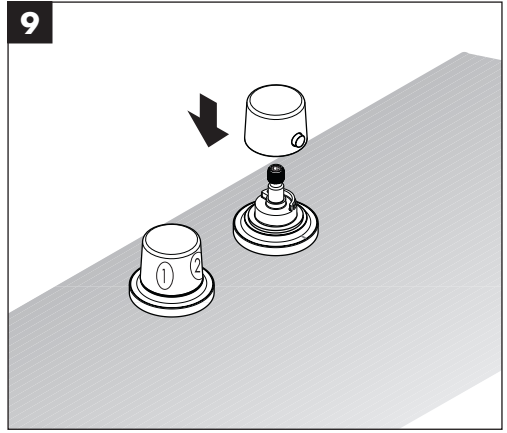




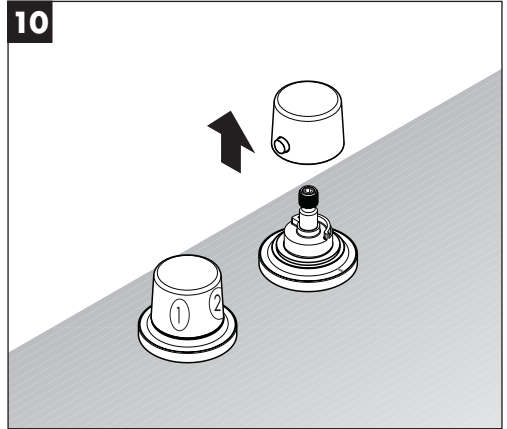
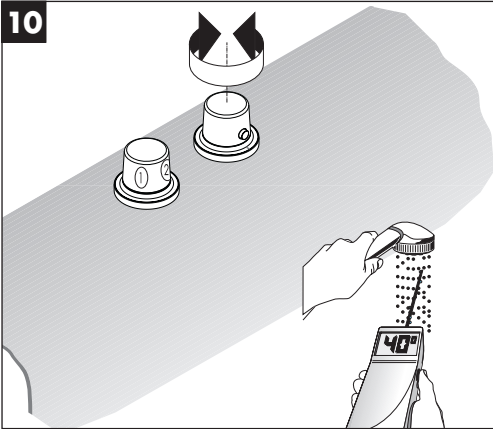
8c



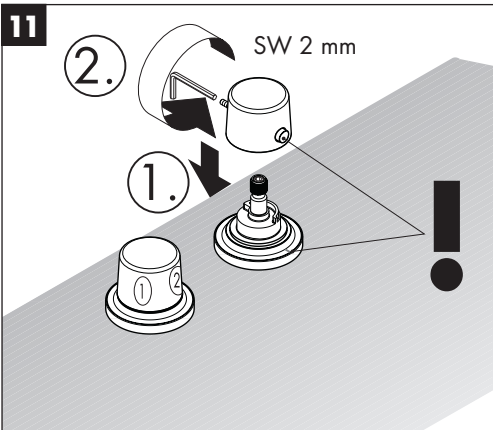
9

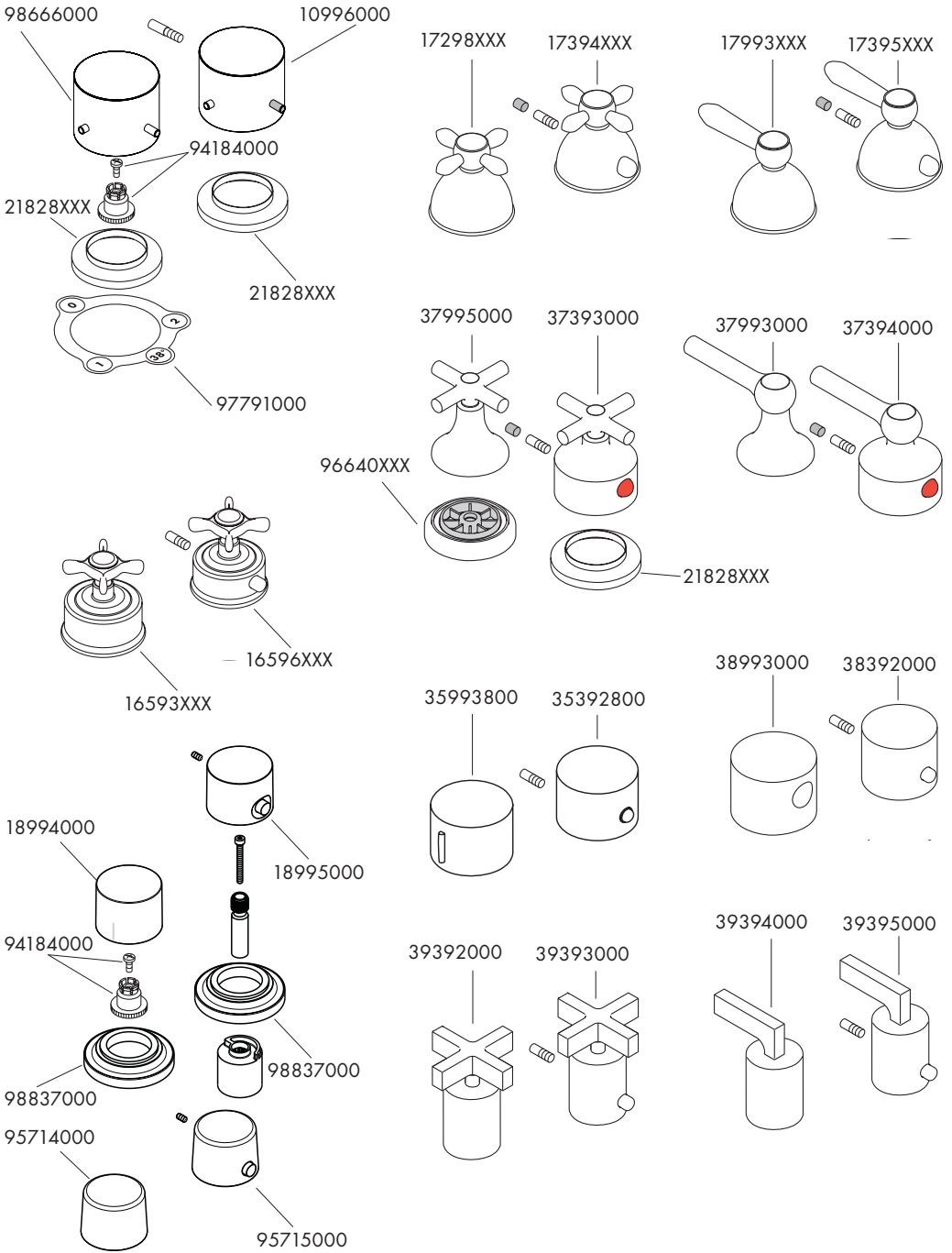


10



11





XXX = Farbcodierung

000 chrom
090 chrom/gold-optik
800 edelstahl-optik
820 brushed nickel
830 polished nickel

XXX = Couleurs

000 chromé
090 chromé/or l'optique
800 stainless steel optic
820 brushed nickel
830 polished nickel

XXX = Colors

000 chrome plated
090 chrome plated/gold plated
800 stainless steel optic
820 brushed nickel
830 polished nickel

XXX = Trattamento

000 cromato
090 cromo/dorado ottica
800 acciaio inox acciaio
820 brushed nickel
830 polished nickel

XXX = Acabados

000 cromado
090 cromo/oro óptica
800 acero especial
820 brushed nickel
830 polished nickel

XXX = Kleuren

000 verchromd
090 chrom/verguld-look
800 RVS-look
820 brushed nickel
830 polished nickel

XXX = Overflade

000 Krom
090 Krom/guld optic
800 Stainless steel optic
820 Brushed nickel
830 Polished nickel

XXX = Acabamentos

000 cromado
090 cromado/ouro ótica
800 aço imaculado ótica
820 brushed nickel
830 polished nickel

XXX = kody wykończenia powierzchni

000 chrom
090 chrom/złoty szlachetna
800 stal szlachetna
820 nikiel szorowany
830 nikiel polerowany

XXX = kód povrchové úpravy

000 chrom
090 chrom/zlato ocel
800 nerezová ocel
820 brushed nickel
830 polished nickel

XXX = kód povrchovej úpravy

000 chróm
090 chróm/zlato ocel
800 nerezova ocel
820 brushed nickel
830 polished nickel

XXX = 颜色代码

000 镀铬
090 镀铬/黑色
800 不锈钢表面
820 镍拉丝
830 镍抛光

XXX = Код цвета поверхности

000 хром
090 хром/глянцевое золото
800 сталь
820 brushed nickel
830 polished nickel

XXX = Színkódok

000 króm
090 króm/arany-hatású
800 acéloptika
820 brushed nickel
830 polished nickel

XXX = Värikoodi

000 kromi
090 kromi/kultaoptiikka
800 inox-optinen
820 harjattu nikkeli
830 kiillotettu nikkeli

XXX = Färgkodning

000 krom
090 krom/guld-optik
800 rostfri-optik
820 borstad nickel
830 polerad nickel

XXX = Spalva

000 chrom
090 chrominē (auksu optika)
800 plienas
820 brushed nickel
830 polished nickel

XXX = Boje

000 krom
090 optika krom/zlato
800 plemeniti čelik
820 brushed nickel
830 polished nickel

XXX = Renkler

000 krom
090 krom/altın-optik
800 paslanmaz çelik - optik
820 brushed nickel
830 polished nickel

XXX = cod de culori

000 crom
090 crom/auriu optic
800 otel inox
820 nichel mat
830 nichel lucios

XXX = Χρώματα

000 Επιχρωμιωμένο
090 Επιχρωμιωμένο/οπτική χρυσού
800 οπτική ανοξείδωτου χάλυβα
820 νικελ ματ
830 νικελ γυαλιστερό

XXX = Barve
000 krom
090 krom/pozlačena
800 videz legiranega jekla
820 brushed nickel
830 polished nickel

الألوان = XXX
كروم 000
كروم/لون ذهبي 090
مظهر الإستنليس سنيل 800
نيكل مُفَرَّش 820
نيكل مصقول 830

XXX = Värvikood
000 kroom
090 kroom/kuld optik
800 roostevaba optik
820 brushed nickel
830 polished nickel

XXX = Krāsas
000 hroma
090 hroma/zelta
800 tērauda
820 brushed nickel
830 polished nickel

XXX = Oznake boja
000 hrom
090 dezen hrom/zlatna
800 dezen plemeniti čelik
820 brushed nickel
830 polished nickel

XXX = Oznake boja
000 hrom
090 dezen hrom/zlatna
800 dezen plemeniti čelik
820 brushed nickel
830 polished nickel

XXX = Oznake boja
000 hrom
090 dezen hrom/zlatna
800 dezen plemeniti čelik
820 brushed nickel
830 polished nickel

XXX = Oznake boja
000 hrom
090 dezen hrom/zlatna
800 dezen plemeniti čelik
820 brushed nickel
830 polished nickel

hansgrohe