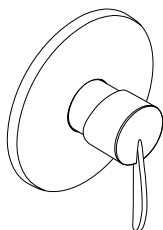
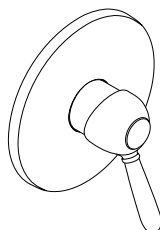


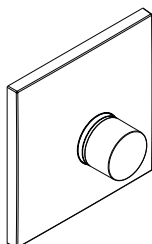
# Montageanleitung



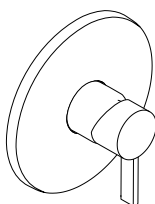
**Starck**  
10615000



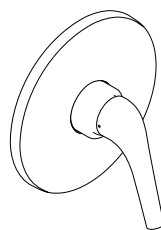
**Carlton**  
17615XXX



**Massaud**  
18655000



**Steel**  
35625800

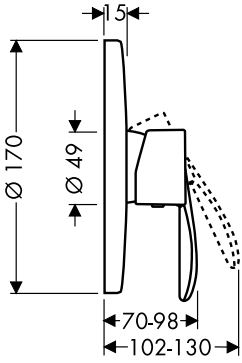


**Terrano**  
37655XXX

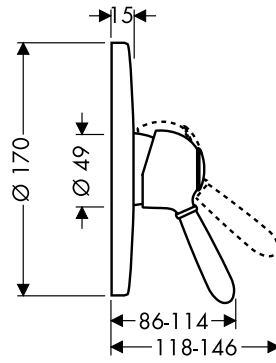
# AXOR<sup>®</sup>

hansgrohe

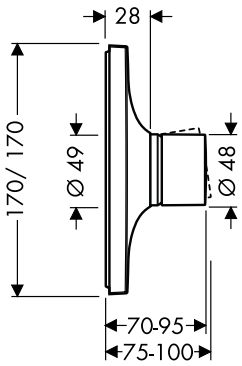
**Starck**  
10615000



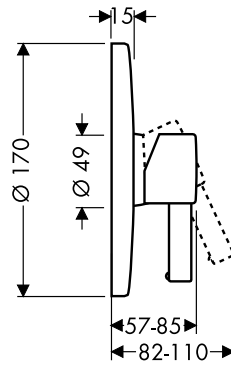
**Carlton**  
17615XXX



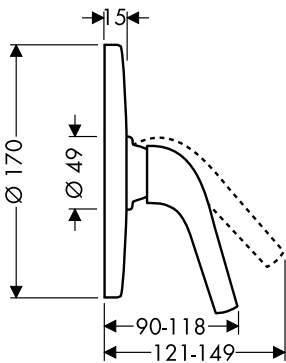
**Massaud**  
18655000

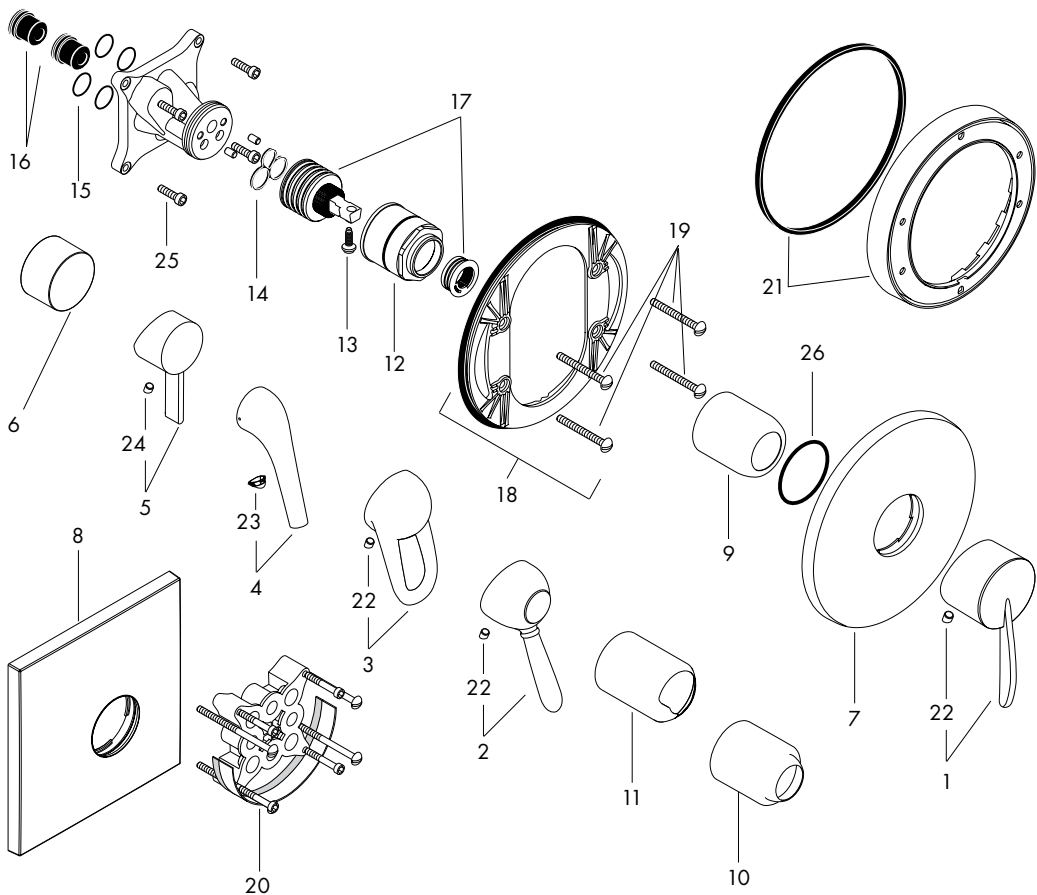


**Steel**  
35625800



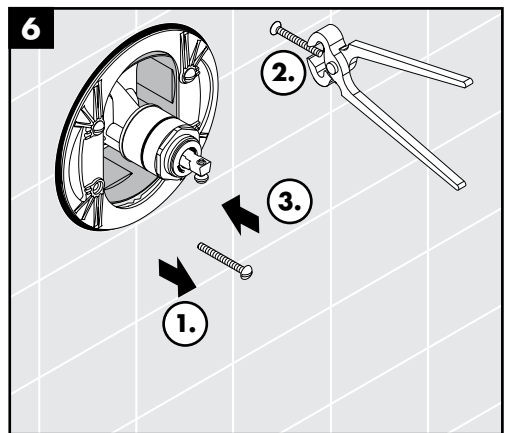
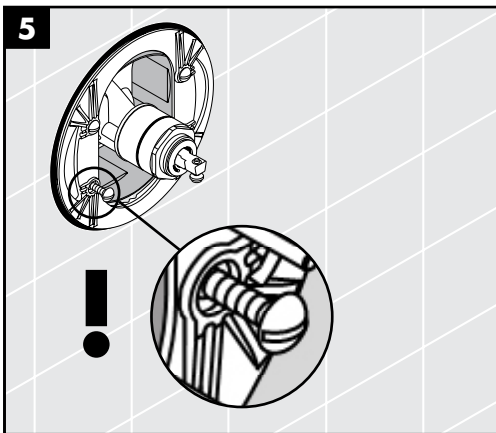
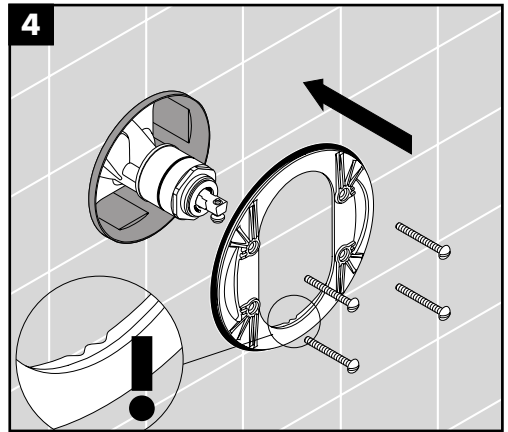
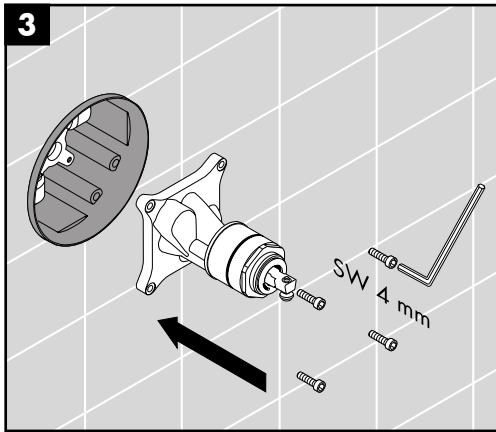
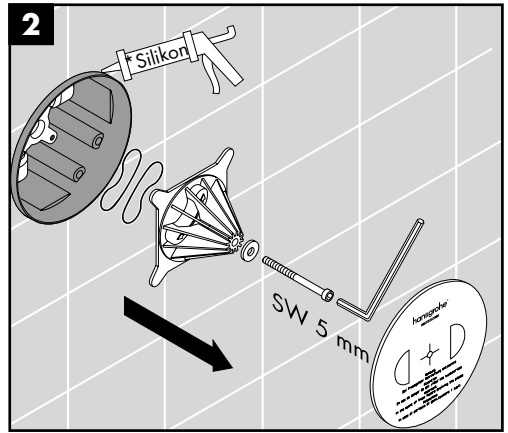
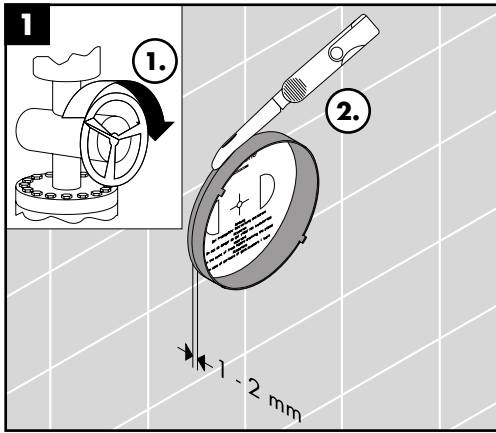
**Terrano**  
37655XXX

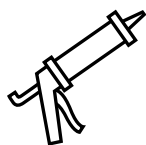
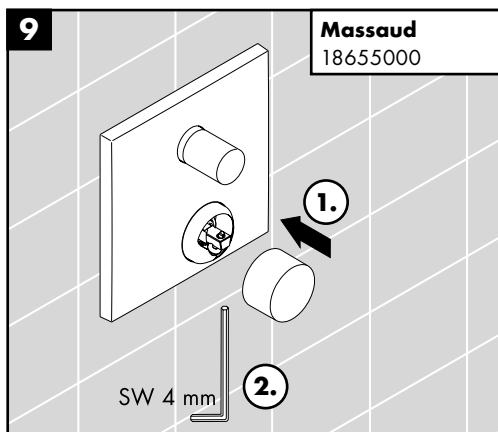
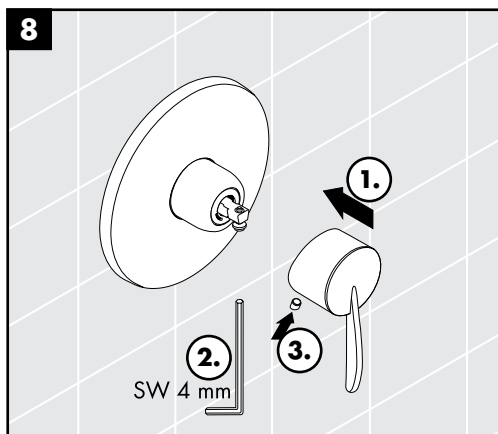
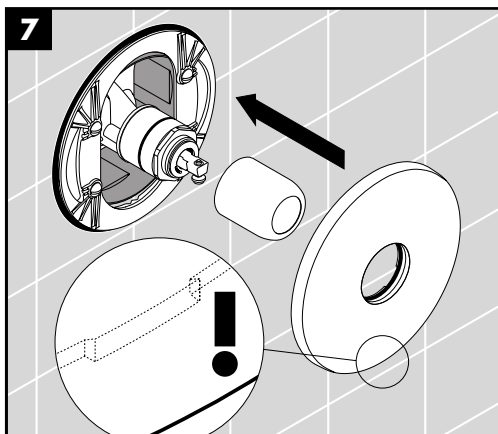




**Prüfzeichen / Classification acoustique et débit / Test certificate / Segno di verifica / Marca de verificaci3n / Keurmerk / Godkendelse / Marca de controlo / Znak jakořci / zkušební značka / Osvedčenie o skúške / 检验标记 / Знак технического контроля / Vizsgajel / Koestusmerkki / Testsigill / Bandymo pažyma / Oznaka testiranja / Kontrol isareti / Certificat de testare / Σήμα ελέγχου / شهادة اختبار / Preskusni znak / Kontrollsertifikaat / Pārbaudes zīme / Ispitni znak / Prøvermerke / Контролен знак / Shenja e kontrollit**

	PA-IX	DVGW	SVGW	ACS	WRAS	MCA	KIWA
<b>10615XXX</b>	9710/IB	X	X	X	X		X
<b>17615XXX</b>	9710/IB	X	X	X	X		X
<b>18655000</b>	9710/IB			X			
<b>35625800</b>	9710/IB	X	X	X	X		X
<b>37655XXX</b>	9710/IB	X	X	X	X		X

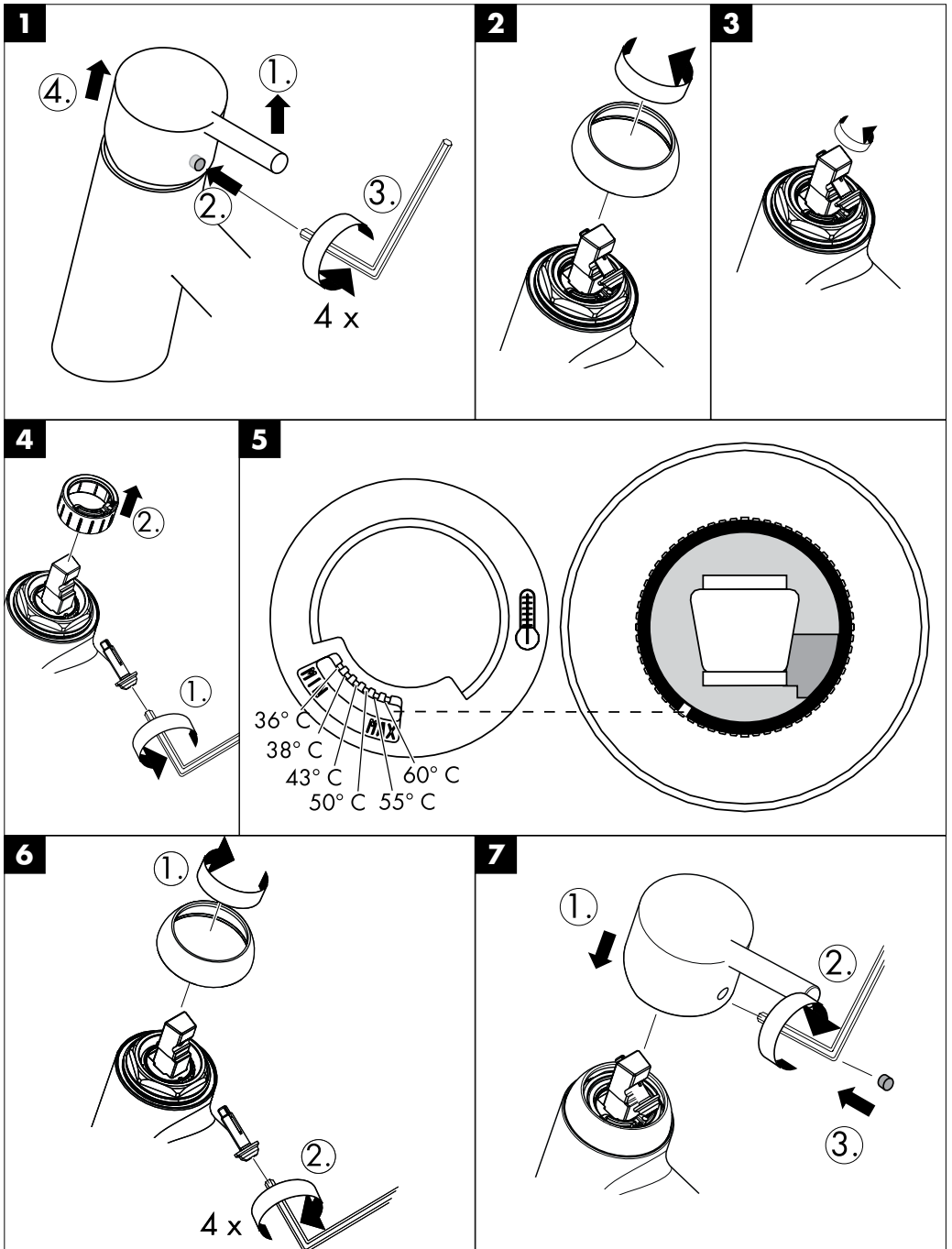




- \*Silikon (essigsäurefrei!)
- \*Silicone (sans acide acétique!)
- \*Silicone (free from acetic acid!)
- \*Silicone (esente da acido acetico!)
- \*Silicon (libre de ácido acético!)
- \*Silicone (azijnzuurvrij!)
- \*Silikone (eddikesyre-fri)
- \*Silicone (sem ácido acético)
- \*Silikon (neutralny)
- \*Silikon (bez kyseliny octové!)
- \*Silikon (bez kyseliny octovej!)
- \*硅胶 (不含醋酸)
- \*Силикон (не содержит уксусной кислоты!)
- \*Szilikon (ecetsavmentes!)

- \*Silikoni (etikahappovapaal!)
- \*Silikon (fri från ättiksyra!)
- \*Silikonas (be acto rūgšties!)
- \*Silikon (ne sadrži kiseline)
- \*Silikon (asetik asit içermeyen)
- \*Silicon (fără acid acetic!)
- \*Σιλικόνη (δίχως οξικό οξύ!)
- \*سيلايكون (خالي من حمض الخليك!)
- \*Silikon (brez ocetne kisline)
- \*Silikoon (äädikhappeta!)
- \*Silikons (etiķskābi nesaturošs!)
- \*Silikon (ne sadrži sīrċetnu kiselinu!)
- \*Silikon (uten eddikesyre)
- \*Силикон (без оцетна киселина!)
- \*Silikon (pa acid uthulle!)

- D Warmwasserbegrenzung:** Warmwassertemperatur 60 °C, Kaltwassertemperatur 10 °C, Fließdruck 0,3 MPa.
- F Limiteur d'eau ° Chaude:** Température d'eau ° Chaude 60 °C, Température d'eau froide 10 °C, Pression dynamique 0,3 MPa.
- GB Hot water limiter:** hot water temperature 60 °C, cold water temperature 10 °C, flow rate 0,3 MPa.
- I Limitatore di acqua calda:** temperatura dell'acqua calda 60 °C, temperatura dell'acqua fredda 10 °C, pressione 0,3 MPa.
- E Limita ° Ción del agua caliente:** temperature del agua caliente 60 °C, temperatura del agua fria 10 °C, presión dinámi °Ca 0,3 MPa.
- NL Warmwaterbegrenzing:** Warmwatertemperatuur 60 °C, Koudwatertemperatuur 10 °C, stroomdruk 0,3 MPa.
- DK Varmtvandsbegrænsning:** Varmtvandstemperatur 60o °C, koldtvandstemperatur 10o °C, vandtryk 0,3 MPa.
- P Limitador de água quente:** Temperatura da água quente 60 °C, Temperatura da água fria 10 °C, Pressão 0,3 MPa.
- PL Ograni ° Cznik ciepłej wody:** Temperatura ciepłej wody 60 °C, temperatura zimnej wody 10 °C, ciśnienie przepływu 0,3 MPa.
- CZ Omezení teplé vody:** teplota vody (teplé) 60 °C, teplota studené vody 10 °C, tlak proudu 0,3 MPa.
- SK Obmedzenie teplej vody:** teplota teplej vody 60 °C, teplota studené vody 10 °C, tlak prúdu 0,3 MPa.
- PRC 热水限制:** 热水温度60°C, 冷水温度10°C, 流动压力 0,3 MPa.
- RUS Ограничение расхода горячей воды:** температура горячей воды 60 °C, температура холодной воды 10 °C, давление 0,3 МПа.
- HU Melegvíz-korlátozás:** melegvíz-hőmérséklet 60 °C, hidegvíz-hőmérséklet 10 °C, víznyomás 0,3 MPa.
- FIN Kuumanveden rajoitin:** kuuman veden lämpötila 60 °C, kylmän veden lämpötila 10 °C, virtauspaine 0,3 MPa.
- S Varmvattenreglering:** Varmvattentemperatur 60 °C, Kallvattentemperatur 10 °C, flödestryck °Ck 0,3 MPa.
- LT Karšto vandens ribotuvais:** karšto vandens temperatūra 60 °C, šalto vandens - 10 °C, slėgis 0,3 MPa.
- HR Limiter vruće vode:** temperatura vruće vode 60 °C, temperatura hladne vode 10 °C, tlak 0,3 MPa.
- TR Sıcak su sınırlaması:** Sıcak su sıcaklığı 60 °C, soğuk su sıcaklığı 10 °C, akma basıncı 0,3 MPa.
- RO Limitator pentru apă caldă:** Temperatură apă caldă: 60 °C, temperatură apă rece: 10 °C, presiune de curgere: 0,3 MPa.
- GR Διάταξη περιορισμού ζεστού νερού:** θερμοκρασία ζεστού νερού 60 °C, θερμοκρασία κρύου νερού 10 °C, πίεση ροής 0,3 MPa.
- UAE محدد الماء الساخن:** درجة حرارة الماء الساخن 60 مئوية، درجة حرارة الماء البارد تبلغ 10 مئوية، ضغط التدفق 3 بار.
- SI Omejitve tople vode:** temperatura tople vode 60 °C, temperatura mrzle vode 10 °C, pretočni tlak 0,3 MPa.
- EST Kuuma vee piiraja:** kuum vesi 60 °C, külm vesi 10 °C, rõhk 0,3 MPa.
- LV Karstā ūdens ierobežotājs:** karstā ūdens temperatūra 60 °C, aukstā ūdens temperatūra 10 °C, plūsmas spiediens 0,3 MPa.
- SRB Ograničavač vruće vode:** temperatura vruće vode 60 °C, temperatura hladne vode 10 °C, pritisak 0,3 MPa.
- NO Varmtvannsbegrensning:** Varmtvannstemperatur 60 °C, kaldtvannstemperatur 10 °C, gjenomstrømningstrykk 0,3 bar.
- BG Ограничител за топлата вода:** Температура на топлата вода 60 °C, Температура на студената вода 10 °C, хидравлично налягане 0,3 МПа.
- AL Kufizimi i ujit të ngrohtë:** Temperatura e ujit të ngrohtë 60 °C, temperatura e ujit të ftohtë 10 °C, presioni i rrjedhjes 0,3 MPa.



**Achtung!** Die Armatur muss nach den gültigen Normen montiert, gespült und geprüft werden.

### Bedienung

Durch Ziehen am Griff wird der Mischer geöffnet.  
Schwenkung nach links = warmes Wasser,  
nach rechts = kaltes Wasser.

### Technische Daten

Betriebsdruck: max. 1 MPa  
Empfohlener Betriebsdruck: 0,1 - 0,5 MPa  
Prüfdruck: 1,6 MPa  
(1 MPa = 10 bar = 147 PSI)  
Heißwassertemperatur: max. 80° C  
Empfohlene Heißwassertemperatur: 65° C  
Durchflussleistung bei 0,3 MPa: ca. 32 l/min

Hansgrohe Einhandmischer können in Verbindung mit hydraulisch und thermisch gesteuerten Durchlauferhitzern eingesetzt werden, wenn der Fließdruck mindestens 0,15 MPa beträgt.

Einhandmischer mit Warmwasserbegrenzung, Justierung siehe Seite 36.

In Verbindung mit Durchlauferhitzern ist eine Warmwassersperre nicht notwendig.

### Serviceteile (siehe Seite 3)

1	Griff Starck	10492000
2	Griff Carlton	17092XXX
3	Griff Terrano	37491XXX
4	Griff Allegroh	36093000
5	Griff Steel	35093800
6	Griff Massaud	18492000
7	Rosette	96452XXX
8	Rosette Massaud	98678000
9	Kugelrosette	95010XXX
10	Kugelrosette Terrano	96348XXX
11	Kugelrosette Massaud	98684000
12	Mutter	95007000
13	Sicherungsschraube	96059000
14	Dichtung	95008000
15	O-Ring 13x2	98128000
16	Schalldämpfer	94073000
17	Kartusche kpl.	92730000
18	Trägerrosette	96447000
19	Trägerschrauben	96454000
20	Verlängerung 25 mm	13595000
21	Verlängerung 22 mm	13596XXX
22	Griffstopfen	96338000
23	Griffstopfen	96347000
24	Griffstopfen	96681000
25	Schraube (4)	96525000
26	O-Ring 48x5	98174000

### XXX = Farbcodierung

000	chrom
090	chrom/gold
120	chrom/Porzellan
800	steel
810	satinox

Störung	Ursache	Abhilfe
Armatur schwergängig	- Kartusche defekt, verkalkt	- Kartusche austauschen
Armatur tropft	- Kartusche defekt, Ablagerungen	- Kartusche austauschen
Zu niedere Warmwassertemperatur, kein Kaltwasser.	- Warmwasserbegrenzung falsch eingestellt	- Warmwasserbegrenzung einstellen
Durchlauferhitzer springt an, wenn Kaltwasser angewählt wird.	- Kreuzfluss	- Dichtung (13) austauschen



**Attention!** La robinetterie doit être installée, rincée et contrôlée conformément aux normes valables.

**Instructions de service**

En levant ou en baissant l'étrier de commande on actionne l'ouverture ou la fermeture du mitigeur.

En tournant sur la droite = eau froide,  
en tournant sur la gauche = eau chaude.

**Informations techniques**

Pression max. de service autorisée: 1 MPa  
 Pression de service conseillée: 0,1 - 0,5 MPa  
 Pression maximum de contrôle: 1,6 MPa  
 (1 MPa = 10 bars = 147 PSI)  
 Température max. d'eau chaude: 80° C  
 Température recommandée: 65° C  
 Débit à 0,3 MPa: env. 32 l/min

Les mitigeurs monocommandes Hansgrohe fonctionnent également en association à des chauffe-eau à commande hydraulique ou thermique à condition que la pression soit au minimum de 0,15 MPa.

Mitigeur avec limitation de la température: pour le réglage voir page 36.

Une limitation de la température n'est pas nécessaire quand le mitigeur est alimenté par un chauffe-eau instantané.

**Serviceteile** (siehe Seite 3)

1	poignée Starck	10492000
2	poignée Carlton	17092XXX
3	poignée Terrano	37491XXX
4	poignée Allegroh	36093000
5	poignée Steel	35093800
6	poignée Massaud	18492000
7	rosace	96452XXX
8	rosace Massaud	98678000
9	rosace	95010XXX
10	rosace Terrano	96348XXX
11	rosace Massaud	98684000
12	écrou	95007000
13	vis	96059000
14	joint	95008000
15	joint torique 13x2	98128000
16	silencieux	94073000
17	cartouche cpl.	92730000
18	support de rosace	96447000
19	vis du support	96454000
20	jeu de rallonge 25 mm	13595000
21	jeu de rallonge 22 mm	13596XXX
22	cache vis	96338000
23	cache vis	96347000
24	cache vis	96681000
25	vis (4)	96525000
26	joint torique 48x5	98174000

**XXX = Couleurs**

000	chromé
090	chromé/noire
120	chromé/couleur porcelaine
800	steel
810	satinox

<b>Dysfonctionnement</b>	<b>Origine</b>	<b>Solution</b>
Dureté de fonctionnement	- Cartouche défectueuse, entartrée	- Changer le cartouche
Le mitigeur goutte	- Cartouche défectueuse, entartrée	- Changer le cartouche
Température d'eau chaude trop basse, pas d'eau froide Le chauffe eau instantané met en route quand on puise de l'eau froide.	- Limiteur de température mal positionné - Flux inversé	- Positionner le limiteur de température - Echanger le joint n°(13)

**Attention!** The fitting must be installed, flushed and tested after the valid norms.

**Operation**

The mixer is actuated by lifting the lever head.  
Move to the left = hot water,  
move to the right = cold water.

**Technical Data**

Operating pressure: max. 1 MPa  
Recommended operating pressure: 0.1 - 0.5 MPa  
Test pressure: 1,6 MPa  
(1 MPa = 10 bars = 147 PSI)  
Hot water temperature: max. 80° C  
Recommended hot water temp.: 65° C  
Rate of flow by 0.3 MPa: approx. 32 l/min

Hansgrohe single lever mixers can be used together with hydraulically and thermally controlled continuous flow heaters if the flow pressure is at least 0.15 MPa.

To adjust the hot water limiter on single lever mixers, please see page 36.

No adjustment is necessary when using a continuous flow water heater.

**Spare parts** (see page 3)

1	handle Starck	10492000
2	handle Carlton	17092XXX
3	handle Terrano	37491XXX
4	handle Allegroh	36093000
5	handle Steel	35093800
6	handle Massaud	18492000
7	face plate	96452XXX
8	face plate Massaud	98678000
9	flange	95010XXX
10	flange Terrano	96348XXX
11	flange Massaud	98684000
12	nut	95007000
13	locking screw for handle	96059000
14	seal	95008000
15	o-ring 13x2	98128000
16	noise reduction	94073000
17	cartridge cpl.	92730000
18	sub plate	96447000
19	fixing screw	96454000
20	extension 25 mm	13595000
21	extension 22 mm	13596XXX
22	screw cover	96338000
23	screw cover	96347000
24	screw cover	96681000
25	screw (4)	96525000
26	O-ring 48x5	98174000

XXX = **Colors**

000	chrome plated
090	chrome plated/gold plated
120	chrome plated/porcelain colour
800	steel
810	satinox

<b>Fault</b>	<b>Cause</b>	<b>Remedy</b>
Mixer stiff	- Cartridge defective, calcified	- Exchange cartridge
Mixer dripping	- Cartridge defective, sedimentation	- Exchange cartridge
Hot water temperature too low, no cold water.	- Hot water limiter incorrectly set - Crossflow	- Set hot water limiter - Exchange seal (13)
Instantaneous water heater starts up when cold water is selected.		

**Attenzione:** la rubinetteria deve essere installata, pulita e testata secondo le istruzioni riportate.

**Uso**

Il miscelatore si apre tirando la maniglia a forma di staffa.

Rotazione verso sinistra = acqua calda,  
rotazione verso destra = acqua fredda.

**Dati tecnici**

Pressione d'uso:	max. 1 MPa
Pressione d'uso consigliata:	0.1 - 0.5 MPa
Pressione di prova:	1,6 MPa
(1 MPa = 10 bar = 147 PSI)	
Temperatura dell'acqua calda:	max. 80° C
Temp. dell'acqua calda consigliata:	65° C
Portata in erogazione:	32 l/min 0,3 MPa

I miscelatori Hansgrohe possono venire usati con caldaie a "bassa pressione" se la pressione del flusso è almeno di 0,15 MPa.

Regolazione del limitatore di erogazione di acqua calda dei miscelatori monocomando, vedere pagina 36. In combinazione con le caldaie istantanee, il limitatore di erogazione di acqua calda non è necessario.

**Parti di ricambio** (vedi pagg. 3)

1	maniglia Starck	10492000
2	maniglia Carlton	17092XXX
3	maniglia Terrano	37491XXX
4	maniglia Allegroh	36093000
5	maniglia Steel	35093800
6	maniglia Massaud	18492000
7	copertura	96452XXX
8	copertura Massaud	98678000
9	cappuccio	95010XXX
10	cappuccio Terrano	96348XXX
11	cappuccio Massaud	98684000
12	ghiera di fissaggio	95007000
13	avvitare di sicurezza	96059000
14	guarnizione	95008000
15	o-ring 13x2	98128000
16	sorbente acustico	94073000
17	cartuccia completa	92730000
18	vite portante	96447000
19	copertura portante	96454000
20	prolunga 25 mm	13595000
21	prolunga 22 mm	13596XXX
22	tappino	96338000
23	tappino	96347000
24	tappino	96681000
25	vite (4)	96525000
26	o-ring 48x5	98174000

XXX = **Trattamento**

000	cromato
090	cromato/oro
120	cromo/porcellana
800	steel
810	satinox

<b>Problema</b>	<b>Possibile causa</b>	<b>Rimedio</b>
Miscelatore duro	- Cartuccia difettosa	- Sostituire la cartuccia
Miscelatore gocciola	- Cartuccia difettosa	- Sostituire la cartuccia
Temperatura dell'acqua calda troppo bassa, niente acqua fredda, caldaia istantanea si accende quando si seleziona acqua fredda	- Limitazione dell'acqua calda regolata male - Flusso incrociato	- Regolare la limitazione dell'acqua calda - Sostituire la guarnizione (13)

**Atención!** El grifo tiene que ser instalado, probado y testado, según las normas en vigor.

### Manejo

El mezclador se abre levantando la manecilla.  
Giro hacia la izquierda = agua caliente,  
giro hacia la derecha = agua fría.

### Datos técnicos

Presión en servicio:	max. 1 MPa
Presión recomendada en servicio:	0,1 - 0,5 MPa
Presión de prueba: (1 MPa = 10 bares = 147 PSI)	1,6 MPa
Temperatura del agua caliente:	max. 80° C
Temp. recomendada del agua caliente:	65° C
Caudal máximo (0,3 MPa):	32 l/min

Los mezcladores Hansgrohe pueden ser utilizados junto con calentadores instantáneos de agua que sean manejados de manera hidráulica o térmica, siempre que la presión del caudal ascienda a un mínimo de 0,15 MPa.

Mezclador monomando con limitación del caudal de agua caliente; ajuste ver página 36.  
En combinación con calentadores instantáneos no es necesario una limitación del caudal de agua caliente.

### Repuestos (ver página 3)

1	Mando Starck	10492000
2	Mando Carlton	17092XXX
3	Mando Terrano	37491XXX
4	Mando Allegroh	36093000
5	Mando Steel	35093800
6	Mando Massaud	18492000
7	Embellecedor	96452XXX
8	Embellecedor Massaud	98678000
9	Florón	95010XXX
10	Florón Terrano	96348XXX
11	Florón Massaud	98684000
12	Tuerca	95007000
13	Tornillo	96059000
14	Junta	95008000
15	Junta toroidal 13x2	98128000
16	Silenciador	94073000
17	Cartucho completo	92730000
18	Florón portador	96447000
19	Tornillo portador	96454000
20	Prolongación 25 mm	13595000
21	Prolongación 22 mm	13596XXX
22	Tapón	96338000
23	Tapón	96347000
24	Tapón	96681000
25	Tornillo (4)	96525000
26	Junta toroidal 48x5	98174000

### XXX = Acabados

000	cromado
090	cromado/oro
120	cromo/color porcelana
800	steel
810	satinox

Problema	Causa	Solución
Manecilla va dura	- Cartucho calcificado / dañado	- Cambiar el cartucho
Grifo pierde agua	- Cartucho dañado	- Cambiar el cartucho
Temperatura del agua demasiado baja no hay agua fría calentador se dispara al abrir agua fría	- Tope de agua caliente mal - Flujo cruzado	- Ajustar tope - Cambiar junta (13)

**LET OP:** Leidingen doorspoelen volgens Norm. De mengkraan vervolgens monteren en controleren!

### Bediening

Door het bedienen van de beugelgreep wordt de mengkraan geopend.

Naar links bewegen = warm water, naar rechts = koud water.

### Technische gegevens

Werkdruk:	max. 1 MPa
Aanbevolen werkdruk:	0,1 - 0,5 MPa
Getest bij:	1,6 MPa
(1 MPa = 10 bar = 147 PSI)	
Temperatuur warm water:	max. 80° C
Aanbevolen warm water temp.:	65° C
Doorstroomcapaciteit:	32 l/min (0,3 MPa)

Hansgrohe ééngreepsmengkranen kunnen samen met hydraulisch en thermisch gestuurde geisers gebruikt worden indien de uitstroomdruk min. 0,15 MPa bedraagt.

Eéngreepsmengkranen met warmwaterbegrenzing, instelling zie blz. 36.

In combinatie met geisers is een warmwaterbegrenzing niet noodzakelijk.

### Service onderdelen (zie pag. 3)

1	greep Starck	10492000
2	greep Carlton	17092XXX
3	greep Terrano	37491XXX
4	greep Allegroh	36093000
5	greep Steel	35093800
6	greep Massaud	18492000
7	rozet	96452XXX
8	rozet Massaud	98678000
9	kogelrozet	95010XXX
10	kogelrozet Terrano	96348XXX
11	kogelrozet Massaud	98684000
12	moer	95007000
13	borgschroef	96059000
14	dichting	95008000
15	o-ring 13x2	98128000
16	slagdemper	94073000
17	kardoes kompl.	92730000
18	rozetdrager	96447000
19	drager-schroef	96454000
20	Verlengstuk 25 mm	13595000
21	Verlengstuk 22 mm	13596XXX
22	greepstopje	96338000
23	greepstopje	96347000
24	greepstopje	96681000
25	schroef (4)	96525000
26	o-ring 48x5	98174000

### XXX = Kleuren

000	verchromd
090	verchromd/verguld
120	chrom/porselein
800	steel
810	satinox

Storing	Oorzaak	Oplossing
Bediening zwaar	- Kardoes defect of verkalkt	- Kardoes uitwisselen
Mengkraan lekt	- Kardoes defect of vervuild	- Kardoes uitwisselen
Warmwater temperatuur te laag, geen koud water.	- Heetwaterbegrenzer verkeerd ingesteld	- Heetwaterbegrenzer instellen
Doorstroomtoestel springt aan wanneer koud water gekozen is.	- Kruisstroom	- Dichting (13) uitwisselen

**Bemærk!** Ifølge gældende regler, skal armaturet monteres, skylles igennem og afprøves.

### Brugsanvisning

Ved at løfte grebberet åbnes for vandet. Drej mod venstre for varmt vand og til højre for koldt vand.

### Tekniske data

Driftstryk:	max 1 MPa
Anbefalet driftstryk:	0,1-0,5 MPa
Prøvetryk:	1,6 MPa
(1 MPa = 10 bar = 147 PSI)	
Varmtvandstemperatur:	max 80° C
Anbefalet varmtvandstemperatur:	65° C
Gennemstrømningskapacitet:	32 l/min / 0,3 MPa

Hansgrohe etgrebsarmaturer kan anvendes i forbindelse med hydraulisk- og termiskstyrede gennemstrømningsvandvarmere ved et vandtryk på 0,15 MPa.

Et-grebsarmaturer med varmtvandsbegrænsning, justering se side 36.

I forbindelse med gennemstrømningsvandvarmer er en varmtvandsbegrænsning ikke nødvendig.

### Reserve dele (se s. 3)

1	Greb Starck	10492000
2	Greb Carlton	17092XXX
3	Greb Terrano	37491XXX
4	Greb Allegroh	36093000
5	Greb Steel	35093800
6	Greb Massaud	18492000
7	Dækplade	96452XXX
8	Dækplade Massaud	98678000
9	Dækroset	95010XXX
10	Dækroset Terrano	96348XXX
11	Dækroset Massaud	98684000
12	Mutter	95007000
13	Skrue	96059000
14	Pakning	95008000
15	O-ring 13x2	98128000
16	Støjdæmper	94073000
17	Kartusche	92730000
18	Monteringsplade	96447000
19	Monteringsskrue	96454000
20	Forlængersæt 25 mm	13595000
21	Forlængersæt 22 mm	13596XXX
22	Dækknap til greb	96338000
23	Dækknap til greb	96347000
24	Dækknap til greb	96681000
25	Skrue (4)	96525000
26	O-ring 48x5	98174000

### XXX = Overflade

000	Krom
090	Krom/guld
120	Krom/porcelæn
800	Steel
810	Satinox

Fejl	Årsag	Hjælp
Grebet går trægt	- Kartusche defekt, tilkalket	- Udskift kartusche
Armaturet drypper	- Kartusche defekt, tilkalket	- Udskift kartusche
For lav varmtvandstemperatur. Ingen koldt vand.	- Varmtvandsbegrænsningen er forkert indstillet	- Indstil varmtvandsbe-grænsningen - Udskift pakning (13) eller
Vandvarmeren starter, når der åbnes for det kolde vand.	- Kryds-flow	

**Atenção!** A misturadora deve ser instalada, purgada e testada de acordo com as normas em vigor.

### Manuseamento

Levantar o manípulo para abrir a água.

Rodar para a esquerda = água quente, rodar para a direita = água fria.

### Dados Técnicos

Pressão de funcionamento:	max. 1 MPa
Pressão de func. recomendada:	0,1 - 0,5 MPa
Pressão testada:	1,6 MPa
(1 MPa = 10 bar = 147 PSI)	
Temperatura da água quente:	max. 80° C
Temp. da água quente recomendada:	65° C
Caudal 0,3 MPa:	aprox. 32 l/min

Misturadora monocomando equipada com limitador de temperatura (vide pág. 36).

Não se aplica quando são utilizados esquentadores instantâneos.

As misturadoras monocomando Hansgrohe podem ser utilizadas com esquentadores (de controlo térmico ou hidráulico) desde que a pressão de utilização seja, no mínimo, de 0,15 MPa.

### Peças de substituição (ver página 3)

1	Manípulo Starck	10492000
2	Manípulo Carlton	17092XXX
3	Manípulo Terrano	37491XXX
4	Manípulo Allegroh	36093000
5	Manípulo Steel	35093800
6	Manípulo Massaud	18492000
7	Espelho	96452XXX
8	Espelho Massaud	98678000
9	Espelho do manípulo	95010XXX
10	Espelho do manípulo Terrano	96348XXX
11	Espelho do manípulo Massaud	98684000
12	Porca	95007000
13	Parafuso	96059000
14	Vedante	95008000
15	O-ring 13x2	98128000
16	Redutor de ruído	94073000
17	Cartucho (completo)	92730000
18	Sede	96447000
19	Parafusos de fixação	96454000
20	Crescente 25 mm	13595000
21	Crescente 22 mm	13596XXX
22	Tampa de parafuso	96338000
23	Tampa de parafuso	96347000
24	Tampa de parafuso	96681000
25	Parafuso (4)	96525000
26	O-ring 48x5	98174000

### XXX = Acabamentos

000	cromado
090	cromado/ouro
120	cromado/porcelana
800	steel
810	satinox

Falha	Causa	Solução
Misturadora a perra	- Cartucho defeituoso, calcificado	- Substituir o cartucho
Misturadora a pingar	- Cartucho defeituoso	- Substituir o cartucho
Temperatura da água quente muito baixa, sem água fria. O esquentador dispara quando a água fria está seleccionada.	- O limitador de temperatura está incorrectamente colocado - Fluxos cruzados	- Regular o limitador de temperatura - Substituir o vedante (13)

**Uwaga!** Armatura musi być zamontowana, przepłukana i wypróbowana według obowiązujących norm.

### Obsługa

Odchylenie uchwytu powoduje otwarcie mieszacza.  
Odchylenie w lewą stronę= ciepła woda,  
odchylenie w prawą stronę= zimna woda.

### Dane techniczne

Ciśnienie robocze	max. 1 MPa
Zalecane ciśnienie robocze	0.1-0.5 MPa
Ciśnienie kontrolne (1 MPa = 10 bary = 147 PSI)	1,6 MPa
Temp. ciepłej wody	max. 80°C
Zalecana temp. ciepłej wody	65°C
Wyjście prysznic przy 0.3 MPa	około 32 l/min

Mieszacze jednouchwytowe Hansgrohe mogą być stosowane w połączeniu z przepływowymi podgrzewaczami wody, sterowanymi hydraulicznie i termicznie, jeśli ciśnienie wody wynosi min. 0.15 MPa.

Ustawianie mieszaczy jednouchwytowych z ogranicznikiem przepływu str. 36.

W połączeniu z podgrzewaczami przepływowymi nie może być stosowany żaden ogranicznik przepływu.

### Części serwisowe (zobacz str. 3)

1	Uchwyt Starck	10492000
2	Uchwyt Carlton	17092XXX
3	Uchwyt Terrano	37491XXX
4	Uchwyt Allegroh	36093000
5	Uchwyt Steel	35093800
6	Uchwyt Massaud	18492000
7	Rozeta	96452XXX
8	Rozeta Massaud	98678000
9	Rozeta kulowa	95010XXX
10	Rozeta kulowa Terrano	96348XXX
11	Rozeta kulowa Massaud	98684000
12	Nakrętka	95007000
13	Śruba bezpieczeństwa	96059000
14	Uszczelka	95008000
15	O-ring 13x2	98128000
16	Tłumik dźwięków	94073000
17	Wkład kpl.	92730000
18	Rozeta nośna	96447000
19	Śruby rozety nośnej	96454000
20	Zestaw przedłużeniowy 25 mm	13595000
21	Zestaw przedłużeniowy 22 mm	13596XXX
22	Korek maskujący	96338000
23	Korek maskujący	96347000
24	Korek maskujący	96681000
25	Śruba (4)	96525000
26	O-ring 48x5	98174000

### XXX = kody wykończenia powierzchni

000	chrom
090	chrom/złoty
120	chrom/porcelana
800	steel
810	satinox

Usterka	Przyczyna	Pomoc
Ciężka praca uchwytu armatury	- Defekt wkładu, osady kamienia wapiennego	- Wymiana wkładu
Armatura cieknie	- Defekt wkładu, osady	- Wymiana wkładu
Za niska temp. ciepłej wody, brak zimnej wody.	- Złe ustawienie ograniczenia ciepłej wody	- Ustawić poprawnie ograniczenie ciepłej wody
Podgrzewacz przepływowy wyłącza się po wybraniu zimnej wody.	- Przepływ krzyżowy	- wymiana wkładu (13)



**Pozor!** Armatura se musí montovat, proplachovat a testovat podle platných norem.

## Ovládání

Baterie se otevírá zvednutím rukojeťi.

Otočení doleva = teplá voda, doprava = studená voda

## Technické údaje

Provozní tlak:	max. 1 MPa
Doporučený provozní tlak:	0,1 - 0,5 MPa
Zkušební tlak:	1,6 MPa
(1 MPa = 10 bar = 147 PSI)	
Teplota horké vody:	max. 80° C
Doporučená teplota horké vody:	65° C
Průtokové množství při 0,3 MPa:	ca. 32 l/min

Pákové baterie Hansgrohe mohou být používány ve spojení s hydraulicky nebo tepelně řízenými průtokovými ohřivači, pokud tlak při průtoku je alespoň 0,15 MPa.

Páková baterie s omezením horké vody, seřízení viz. str. 36.

Ve spojení s průtokovými ohřivači není uzávěr teplé vody nutný.

## Servisní díly (viz strana 3)

1	rukojeť Starck	10492000
2	rukojeť Carlton	17092XXX
3	rukojeť Terrano	37491XXX
4	rukojeť Allegroh	36093000
5	rukojeť Steel	35093800
6	rukojeť Massaud	18492000
7	rozeta	96452XXX
8	rozeta Massaud	98678000
9	kulová rozeta	95010XXX
10	kulová rozeta Terrano	96348XXX
11	kulová rozeta Massaud	98684000
12	matka	95007000
13	Pojistný šroub	96059000
14	těsnění	95008000
15	O-kroužek 13x2	98128000
16	zvuková izolace	94073000
17	kartuše kompl.	92730000
18	Nosná rozeta	96447000
19	Nosné šrouby	96454000
20	prodloužení 25 mm	13595000
21	prodloužení 22 mm	13596XXX
22	krytka šroubu	96338000
23	krytka šroubu	96347000
24	krytka šroubu	96681000
25	šroub (4)	96525000
26	O-kroužek 48x5	98174000

## XXX = kód povrchové úpravy

000	chrom
090	chrom/zlato ocel
120	chrom/porcelán
800	neruzová ocel
810	satinox

Porucha	Příčina	Odstranění
Armatura jde ztěžka	- Kartuše je vadná, zanesená vodním kamenem	- Kartuši vyměnit
Armatura odkapává	- kartuše je vadná, usazeniny	- Kartuši vyměnit
nízká teplota teplé vody .žádná studená voda průtokový ohřivač naskočí, když se navolí studená voda	- Špatně nastavená zarážka pro teplou vodu - Křížení toků	- Seřídít zarážku pro teplou vodu - vyměnit těsnění (13)

**Pozor!** Armatúra sa musí montovať, preplachovať a testovať podľa platných noriem.

### Obsluha

Nadvihnutím páky sa zmiešavacia batéria otvorí.  
Otočenie doľava = teplá voda, doprava = studená voda

### Technické údaje

Prevádzkový tlak: max. 1 MPa  
Doporučený prevádzkový tlak: 0,1 - 0,5 MPa  
Skúšobný tlak: 1,6 MPa  
(1 MPa = 10 bar = 147 PSI)  
Teplota teplej vody: max. 80° C  
Doporučená teplota teplej vody: 65° C  
Prietokové množstvo pri 0,3 MPa: ca. 32 l/min

Pákové batérie firmy Hansgrohe môžu byť používané v spojení s hydraulicky a tepelne riadenými prietokovými ohrievačmi, pokiaľ je tlak prúdu aspoň 0,15 MPa.

Páková batéria s obmedzením teplej vody, nastavenie vid' str. 36.

V spojení s prietokovými ohrievačmi nie je uzáver teplej vody nutný.

### Servisné diely (vid' strana 3)

1	rukoväť Starck	10492000
2	rukoväť Carlton	17092XXX
3	rukoväť Terrano	37491XXX
4	rukoväť Allegroh	36093000
5	rukoväť Steel	35093800
6	rukoväť Massaud	18492000
7	ružica	96452XXX
8	ružica Massaud	98678000
9	gul'ová rozeta	95010XXX
10	gul'ová rozeta Terrano	96348XXX
11	gul'ová rozeta Massaud	98684000
12	matica	95007000
13	Poistná skrutka	96059000
14	tesnenie	95008000
15	O-krúžok 13x2	98128000
16	zvuková izolácia	94073000
17	kartuša kompl.	92730000
18	Nosná rozeta	96447000
19	Nosné skrutky	96454000
20	Predĺženie 25 mm	13595000
21	Predĺženie 22 mm	13596XXX
22	kryt skrutky	96338000
23	kryt skrutky	96347000
24	kryt skrutky	96681000
25	skrutka (4)	96525000
26	O-krúžok 48x5	98174000

### XXX = kód povrchovej úpravy

000	chróm
090	chróm/zlato ocel
120	chróm/porcelán
800	nerozova ocel
810	satinox

Porucha	Príčina	Pomoc
Armatúra „chodí“ ťažko	- Kartuša je poškodená, vápenaté usadeniny	- Vymeniť kartušu
Armatúra pušča	- Chybná kartuša, usadeniny	- Vymeniť kartušu
Málo teplá voda, žiadna studená voda, prietokový ohrievač naskočí, keď sa navolí studená voda.	- Nesprávne nastavená zarážka na teplú vodu - Kríženie tokov	- Nastavenie zarážky na teplú vodu - Vymeniť tesnenie (13)

注意！必须按照现行的规定安装，冲洗和测试产品。

**操作**

提起手柄，龙头开启。  
向左 = 热水，向右 = 冷水

**技术参数**

工作压力: : max. 1 MPa  
 推荐工作压力: : 0,1 - 0,5 MPa  
 测试压强: : 1,6 MPa  
 (1 MPa = 10 bar = 147 PSI)  
 热水温度: : max. 80° C  
 推荐热水温度: : 65° C  
 流量: 大约22升/分钟0,3 Mpa:

如果水压达到0,15 MPa以上，汉斯格雅单手柄龙头可以和液压式或热控式直流式热水器一起使用。

带有热水控制器的单手柄龙头的调节方法，参见第36页。  
 如果与连续流热水器一起使用，则不必作任何调节。

**备用零件 (参见第页 3)**

1	手柄 Starck	10492000
2	手柄 Carlton	17092XXX
3	手柄 Terrano	37491XXX
4	手柄 Allegrho	36093000
5	手柄 Steel	35093800
6	手柄 Massaud	18492000
7	法兰	96452XXX
8	法兰 Massaud	98678000
9	法兰	95010XXX
10	法兰 Terrano	96348XXX
11	法兰 Massaud	98684000
12	螺母	95007000
13	保险螺丝	96059000
14	垫圈	95008000
15	“O”型密封圈 13x2	98128000
16	消音器	94073000
17	阀体	92730000
18	底板	96447000
19	固定螺丝	96454000
20	加长件 25 mm	13595000
21	加长件 22 mm	13596XXX
22	螺钉帽	96338000
23	螺钉帽	96347000
24	螺钉帽	96681000
25	螺丝 (4)	96525000
26	“O”型密封圈 48x5	98174000

XXX = 颜色代码

- 000 镀铬
- 090 镀铬/黑色
- 120 镀铬/瓷器色
- 800 不锈钢表面
- 810 压光

问题	原因	补救
龙头不灵活	-滤筒损坏，结垢	-更换滤筒
龙头滴水	-滤筒损坏，沉淀	-更换滤筒
热水温度过低，没有冷水。选择冷水时，热水器启动。	-热水控制器设置错误 -交叉流动	-设置热水控制器 -更换密封 (13)

Смеситель должен быть смонтирован по действующим нормам и в соответствии с настоящей инструкцией, проверен на герметичность и безупречность работы.

### Эксплуатация

смеситель открывается поднятием рычага. Поворот рычага налево открывает горячую воду; Поворот влево = горячая вода, вправо = холодная вода.

### Технические данные

Рабочее давление: max. 1 МПа  
 Рекомендуемое рабочее давление: 0,1 - 0,5 МПа  
 Давления: 1,6 МПа  
 (1 МПа = 10 bar = 147 PSI)  
 Температура горячей воды: max. 80° C  
 Рекомендуемая темп. гор. воды: 65° C  
 Расход при 0,3 МПа: ca. 32 л/мин

Однорычажные смесители фирмы HANSGROHE можно использовать с электроводонагревателями бойлерного типа при минимальном давлении 0,15 МПа.

Однорычажный смеситель имеет ограничитель расхода горячей воды (см. Стр. 3б: юстировка).

### Комплект (см. стр. 3)

1	Рукоятка Starck	10492000
2	Рукоятка Carlton	17092XXX
3	Рукоятка Terrano	37491XXX
4	Рукоятка Allegroh	36093000
5	Рукоятка Steel	35093800
6	Рукоятка Massaud	18492000
7	Розетка	96452XXX
8	Розетка Massaud	98678000
9	Шаровая розетка	95010XXX
10	Шаровая розетка Terrano	96348XXX
11	Шаровая розетка Massaud	98684000
12	Гайка	95007000
13	Установочный винт	96059000
14	Уплотнение	95008000
15	Уплотнительное кольцо круглого сечения 13x2	98128000
16	глушитель шума	94073000
17	Картридж	92730000
18	несущие розетки	96447000
19	Винты кронштейна	96454000
20	Удлинение 25 mm	13595000
21	Удлинение 22 mm	13596XXX
22	Пробка декоративная	96338000
23	Пробка декоративная	96347000
24	Пробка декоративная	96681000
25	винт (4)	96525000
26	Уплотнительное кольцо круглого сечения 48x5	98174000

### XXX = Код цвета поверхности

000	хром
090	хром/глянцевое золото
120	хром/фарфор
800	сталь
810	сатинокс

Неисправность	Причина	Устранение неисправности
Арматура работает с усилием	- Картридж неисправен, засорение накипью	- Замените картридж
Арматура протекает	- Картридж неисправен, отложения	- Замените картридж
Слишком низкая температура горячей воды. Проточный нагреватель запускается при выборе холодной воды.	- Ограничение горячей воды отрегулировано неправильно - Перекрестный поток	- Отрегулируйте ограничение горячей воды - Замените уплотнение (13)

**Figyelem!** A csaptelepet az érvényben lévő előírásoknak megfelelően kell felszerelni, átöblíteni és ellenőrizni.

### Használat

A keverőcsapot a fogantyú emelésével nyitjuk ki.  
Balra fordítás = meleg víz, jobbra = hideg víz.

### Műszaki adatok

Üzemi nyomás:	max. 1 MPa
Ajánlott üzemi nyomás:	0,1 - 0,5 MPa
Nyomáspróba:	1,6 MPa
(1 MPa = 10 bar = 147 PSI)	
Forróvíz hőmérséklet:	max. 80° C
Forróvíz javasolt hőmérséklete:	65° C
Átfolyási teljesítmény 0,3 Mpa:	ca. 32 l/min

A Hansgrohe egykaros keverő csaptelepek beépíthetők hidraulikus- és hőszabályozással ellátott átfolyós vízmelegítőknél egyaránt, ha a víznyomás legalább 0,15 MPa.

Az egykaros, melegvíz-korlátozóval ellátott keverő csaptelep beállítását lásd a 36. oldalon.

Az átfolyó rendszerű vízmelegítőknél nem szükséges a melegvíz-korlátozó.

### Tartozékok (lásd a oldalon 3)

1	Fogantyú Starck	10492000
2	Fogantyú Carlton	17092XXX
3	Fogantyú Terrano	37491XXX
4	Fogantyú Alleghro	36093000
5	Fogantyú Steel	35093800
6	Fogantyú Massaud	18492000
7	Rozetta	96452XXX
8	Rozetta Massaud	98678000
9	Golyórozetta	95010XXX
10	Golyórozetta Terrano	96348XXX
11	Golyórozetta Massaud	98684000
12	Anyá	95007000
13	sróf	96059000
14	Tömítés	95008000
15	Tömítőgyűrű 13x2	98128000
16	Hangszigetelő	94073000
17	Betét	92730000
18	Tartórozetta	96447000
19	Tartócsavarok	96454000
20	Hosszabbítás 25 mm	13595000
21	Hosszabbítás 22 mm	13596XXX
22	Takaródugó a csavarhoz	96338000
23	Takaródugó a csavarhoz	96347000
24	Takaródugó a csavarhoz	96681000
25	Csavar (4)	96525000
26	Tömítőgyűrű 48x5	98174000

### XXX = Színekódok

000	króm
090	króm/arany-hatású
120	króm/porcelán
800	acéloptika
810	satinox

Hiba	Ok	Megoldás
Nehezen nyitható a csap.	- A kerámiabetét meghibásodott, elvízkövesedett.	- A kerámiabetétet ki kell cserélni.
Csőpög a csap.	- A kerámiabetét meghibásodott, lerakódások	- A kerámiabetétet ki kell cserélni.
Túl alacsony melegvíz hőmérséklet, nincs hidegvíz. A hidegvíz kiválasztásakor beindul az átfolyós melegítő.	- A melegvíz szabályozó rosszul van beállítva. - Keresztfolyás	- A melegvíz szabályozót újra be kell állítani. - Tömítés (13) kicserélése

**Huomio!** Kaluste on asennettava, huuhdeltava ja tarkastettava voimassa olevien määräysten mukaisesti.

## Käyttö

Sekoittaja avautuu kahvasta vetämällä.

Kääntö vasemmalle = kylmä vesi, oikealle = kuuma vesi.

## Tekniset tiedot

Käyttöpaine:	max. 1 MPa
Suosittelut käyttöpaine:	0,1 - 0,5 MPa
Koestuspaine:	1,6 MPa
(1 MPa = 10 bar = 147 PSI)	
Kuuman veden lämpötila:	max. 80° C
Kuuman veden suosituslämpötila:	65° C
Läpivirtausmäärä 0,3 MPa paineella:	ca. 32 l/min

Hansgrohe yksivipuista sekoittimia voi käyttää hydraulisesti tai termisesti ohjattujen läpivirtauskuumentimien yhteydessä, jos virtauspaine on vähintään 0,15 MPa.

Yksivipuinen sekoittaja lämpimän veden rajoituksella, katso säätö sivulta 36. Lämpimän veden rajoitusta ei tarvita läpivirtauskuumentimen yhteydessä.

## Varaosat (katso sivu 3)

1	Kahva Starck	10492000
2	Kahva Carlton	17092XXX
3	Kahva Terrano	37491XXX
4	Kahva Allegroh	36093000
5	Kahva Steel	35093800
6	Kahva Massaud	18492000
7	Peitekaulus	96452XXX
8	Peitekaulus Massaud	98678000
9	Kuulapeiterengas	95010XXX
10	Kuulapeiterengas Terrano	96348XXX
11	Kuulapeiterengas Massaud	98684000
12	Mutteri	95007000
13	Lukitusruuvi	96059000
14	Tiiviste	95008000
15	O-renkas 13x2	98128000
16	Äänenvaimennin	94073000
17	Panos, täydellinen	92730000
18	Kannatuspeiterengas	96447000
19	Kannatusruuvit	96454000
20	Pidennys 25 mm	13595000
21	Pidennys 22 mm	13596XXX
22	Kahvatulppa	96338000
23	Kahvatulppa	96347000
24	Kahvatulppa	96681000
25	Ruuvi (4)	96525000
26	O-renkas 48x5	98174000

## XXX = Värikoodi

000	kromi
090	kromi/kultaoptiikka
120	kromi/posliini
800	inox-optinen
810	satinox

## Häiriö

Hana on raskaskäyttöinen

## Syy

- Patruuna rikki, kalkkikerrostumia

## Toimenpide

- Vaihda patruuna

Hanasta tippuu vettä

- Patruuna rikki, kerrostumia

- Vaihda patruuna

Lämminveden lämpötila liian alhainen, ei kylmää vettä.

- Lämminveden rajoitin väärin säädetty

- Säädä lämminveden rajoitin  
- Vaihda tiiviste (13)

Läpivirtauskuumentimen käynnistyy kylmää vettä otettaessa.

- Ristiinvirtaus

**OBS!** Armaturn måste installeras, genomspolas och testas enligt gällande föreskrifter.

### Hantering

När man drar i greppet öppnas blandaren.  
Svängning åt vänster = varmt vatten, åt höger = kallt vatten.

### Tekniska data

Driftstryck:	max. 1 MPa
Rek. driftstryck:	0,1 - 0,5 MPa
Tryck vid provtryckning: (1 MPa = 10 bar = 147 PSI)	1,6 MPa
Varmvattentemperatur:	max. 80° C
Rek. varmvattentemp.:	65° C
Flödeskapacitet vid 0,3 MPa:	ca. 32 l/min

Hansgrohe enhandsblandare kan användas tillsammans med hydrauliskt och termiskt styrda varmvattenberedare när flödestrycket uppgår till minst 0,15 MPa.

Enhandsblandare med varmvattenreglering, justering se sidan 36. Vid användning tillsammans med varmvattenberedare behövs ingen varmvattenreglering.

### Reservdelar (se sidan 3)

1	Grepp Starck	10492000
2	Grepp Carlton	17092XXX
3	Grepp Terrano	37491XXX
4	Grepp Allegroh	36093000
5	Grepp Steel	35093800
6	Grepp Massaud	18492000
7	Rosett	96452XXX
8	Rosett Massaud	98678000
9	Kulrosett	95010XXX
10	Kulrosett Terrano	96348XXX
11	Kulrosett Massaud	98684000
12	Mutter	95007000
13	Låsskruv	96059000
14	Packning	95008000
15	O-ring 13x2	98128000
16	Ljuddämpare	94073000
17	Patron kompl.	92730000
18	Stödrossett	96447000
19	Stödskrivar	96454000
20	Förlängning 25 mm	13595000
21	Förlängning 22 mm	13596XXX
22	Greppstopp	96338000
23	Greppstopp	96347000
24	Greppstopp	96681000
25	Skruv (4)	96525000
26	O-ring 48x5	98174000

### XXX = Färgkodning

000	
090	krom/guld-optik
120	krom/porslin
800	rostfri-optik
810	satinox

### Störning

### Orsak

### Åtgärd

Blandare är trög	- Patron defekt, förkalkad	- Byt ut patron
Blandare droppar	- Patron defekt, avlagringar	- Byt ut patron
För låg varmvattentemperatur, inget kallvatten.	- Varmvattenreglering felaktigt inställd	- Ställ in varmvattenreglering
Varmvattenberedaren slår på när kallvatten väljs.	- Korsflöde	- Byt ut packning (13).

v Maišytuvus privalo būti montuojamas ir išbandomas pagal veikiančias normas ir šią instrukciją.

### Eksplotacija

Maišytuvus atidaromas pakėlus rankenėlę.  
Pasukus į kairę = karštas vanduo, į dešinę = šaltas.

### Techniniai duomenys

Darbinis slėgis:	max. 1 MPa
Rekomenduojamas slėgis:	0,1 - 0,5 MPa
Bandomasis slėgis:	1,6 MPa
(1 MPa = 10 barų = 147 PSI)	
Karšto vandens temperatūra:	max. 80° C
Rekomenduojama karšto vandens temperatūra:	65° C
Vandens pralaidumas, esant 0,3 MPa slėgiui:	ca. 32 l/min

„Hansgrohe“ vienos rankenėlės maišytuvai gali būti naudojami su hidrauliškai ir termiškai reguliuojamais momentiniais šildikliais, kai vandens slėgis mažesnis kaip 0,15 MPa.

Vienos rankenėlės maišytuvus turi karšto vandens ribotuvą (nustatymą žr. psl. 36). Naudojant momentinį šildiklį karšto vandens ribotuvus nebūtinai.

### Atsarginės dalys (žr. psl. 3)

1	Rankenėlė Starck	10492000
2	Rankenėlė Carlton	17092XXX
3	Rankenėlė Terrano	37491XXX
4	Rankenėlė Allegroh	36093000
5	Rankenėlė Steel	35093800
6	Rankenėlė Massaud	18492000
7	Dangtis	96452XXX
8	Dangtis Massaud	98678000
9	Dangtis	95010XXX
10	Dangtis Terrano	96348XXX
11	Dangtis Massaud	98684000
12	veržlė	95007000
13	fiksavimo varžtas rankenėlei	96059000
14	Tarpinė	95008000
15	sandarinimo žiedas 13x2	98128000
16	triukšmo slopintuvus	94073000
17	kasetė	92730000
18	Dangčio laikiklis	96447000
19	fiksavimo varžtai	96454000
20	Ilgiklis 25 mm	13595000
21	Ilgiklis 22 mm	13596XXX
22	Dangtis	96338000
23	Dangtis	96347000
24	Dangtis	96681000
25	Varžtas (4)	96525000
26	Sandarinimo žiedas 48x5	98174000

### XXX = Spalva

000	chrom
090	chrominė (aukso optika)
120	chrom/porcelianas
800	plienas
810	satinox

### Gedimas

### Priežastis

### Priemonė

Sunkiai sukiojama rankenėlė	- Kasetė pažeista, užkalkėjusi	- Pakeisti kasetę
Maišytuvus praleidžia vandenį	- Kasetė pažeista, užkalkėjusi	- Pakeisti kasetę
Per mažą karšto vandens temperatūrą, nėra šalto vandens.	- Neteisingai nustatytas karšto vandens ribotuvus	- Nustatyti karšto vandens ribotuvą
Momentinis pašildytojas pradeda veikti, kai naudojamas šalta vanduo	- Kryžminė srovė	- Pakeiskite sandariklį (13)



**Pažnja!** Cijevi moraju biti postavljene, isprane i testirane prema važećim normama.

## Upotreba

Slavina se otvara podizanjem ručice.

Okretanje ulijevo = topla voda, udesno = hladna voda.

## Tehnički podatci

Najveći dopušteni tlak:	max. 1 MPa
Preporučeni tlak:	0,1 - 0,5 MPa
Probni tlak:	1,6 MPa
(1 MPa = 10 bar = 147 PSI)	
Temperatura vruće vode:	max. 80° C
Preporučena temperatura vruće vode:	65° C
Protok vode uz tlak od 0,3 MPa:	ca. 32 l/min

Hansgrohe jednoručne slavine se mogu koristiti sa hidrauličnim i termički kontroliranim protočnim bojlerima ako je tlak najmanje 0,15 MPa.

Da bi podesili limiter vruće vode na jednoručnim slavinama molimo Vas da pogledate stranicu 36.

Podešavanje nije potrebno ako koristite protočni bojler.

## Rezervni dijelovi (pogledaj stranicu 3)

1	Ručica Starck	10492000
2	Ručica Carlton	17092XXX
3	Ručica Terrano	37491XXX
4	Ručica Allegroh	36093000
5	Ručica Steel	35093800
6	Ručica Massaud	18492000
7	Rozete	96452XXX
8	Rozete Massaud	98678000
9	Poklopac	95010XXX
10	Poklopac Terrano	96348XXX
11	Poklopac Massaud	98684000
12	Matica	95007000
13	Sigurnosni vijak	96059000
14	brtva	95008000
15	O prsten 13x2	98128000
16	Prigušivač buke	94073000
17	Uložak	92730000
18	Rozeta nosača	96447000
19	Vijak nosača	96454000
20	Produljenje 25 mm	13595000
21	Produljenje 22 mm	13596XXX
22	Poklopac vijka	96338000
23	Poklopac vijka	96347000
24	Poklopac vijka	96681000
25	Vijak (4)	96525000
26	O prsten 48x5	98174000

## XXX = Boje

000	krom
090	optika krom/zlato
120	krom/porculan
800	plemeniti čelik
810	satinox

Greška	Uzrok	Otklanjanje
Ručica se zaglavila	- Neispravan uložak - Taloženje kamenca	- Zamijenite uložak
Slavina kaplje	- Neispravan uložak, naslage - kamenca	- Zamijenite uložak
Preniska temperatura vruće vode, nedostatak hladne vode. Protočni bojler se pali pri podešenoj funkciji za protok hladne vode	- Limiter vruće vode nije dobro podešen - Križni tok vode	- Podesite limiter vruće vode - Zamijenite brtvu (13)

**Önemli!** Batarya monte edilmeli, geçerli normlardan sonra akis testi yapılmalıdır.

### Kullanımı

Musluk kolunu yukarıya doğru kaldırıncaya miks batarya açılır.

Sola çevirme = sıcak su, sağa çevirme = soğuk su.

### Teknik bilgiler

İşletme basıncı:	max. 1 MPa
Tavsiye edilen işletme basıncı:	0,1 - 0,5 MPa
Kontrol basıncı:	1,6 MPa
(1 MPa = 10 bar = 147 PSI)	
Sıcak su sıcaklığı:	max. 80° C
Tavsiye edilen su ısısı:	65° C
0,3 MPa'daki debi:	ca. 32 l/min

Su akış basıncı en azından 0,15 MPa olan yerlerde Hansgrohe tek kollu bataryalarını, hidrolik ve termik kumandalı şofbenlerle birlikte kullanabilirsiniz.

Sıcak su sınırlayıcı özelliğine sahip tek kollu bataryanın ayarlanması için 36. sayfaya bakınız.

Bir sürekli akışlı su ısıtıcısı ile birlikte kullanılırsa sıcak su sınırlayıcısına gerek kalmaz.

### Yedek Parçalar (Bakınız sayfa 3)

1	Kumanda kolu Starck	10492000
2	Kumanda kolu Carlton	17092XXX
3	Kumanda kolu Terrano	37491XXX
4	Kumanda kolu Allegroh	36093000
5	Kumanda kolu Steel	35093800
6	Kumanda kolu Massaud	18492000
7	Yedek parça	96452XXX
8	Yedek parça Massaud	98678000
9	Bilyeli rozet	95010XXX
10	Bilyeli rozet Terrano	96348XXX
11	Bilyeli rozet Massaud	98684000
12	Somun	95007000
13	Güvenlik vidası	96059000
14	Conta	95008000
15	O-ring 13x2	98128000
16	Susturucu	94073000
17	Kartuş	92730000
18	Taşıyıcı rozet	96447000
19	Taşıyıcı vidalar	96454000
20	Uzatma 25 mm	13595000
21	Uzatma 22 mm	13596XXX
22	Vida tıpası	96338000
23	Vida tıpası	96347000
24	Vida tıpası	96681000
25	Vida (4)	96525000
26	O-ring 48x5	98174000

### XXX = Renkler

000	Krom
090	Krom/altın-optik
120	Krom/porselen
800	paslanmaz çelik - optik
810	Satinox

arıza	sebebi	yardım
Batarya kullanımı ağırlaşıyor	- Kartuş Bozulmuş ve kireçlenmiş olabilir	- Kartuşu değiştirin
Batarya su damlatıyor	- Kartuş arızalı, kireçlenmiş	- Kartuşu değiştirin
Sıcak su sıcaklığı çok düşük, soğuk su yok. Soğuk su seçilince şofben çalışmaya başlıyor.	- Isı limitleyici düzgün çalışmıyor - Çapraz akış	- Isı limitleyiciyi yeniden ayarlayın - Contayı (13) değiştirin

**Atenție!** Bateria trebuie montată, clătită și verificată conform normelor în vigoare.

### Utilizare

Deschideți bateria prin tragerea manetei.

Rotire spre stânga = apă caldă, spre dreapta = apă rece.

### Date tehnice

Presiune de funcționare:	max. 1 MPa
Presiune de funcționare recomandată:	0,1 - 0,5 MPa
Presiune de verificare:	1,6 MPa
(1 MPa = 10 bar = 147 PSI)	
Temperatura apei calde:	max. 80° C
Temperatura recomandată a apei calde:	65° C
Debit de apă la 0,3 MPa:	ca. 32 l/min

Bateriile monocomadă Hansgrohe pot fi utilizate cu boiler instant cu comandă termică sau hidraulică dacă presiunea apei de alimentare este de min. 0,15 MPa.

Bateria monocomadă cu limitarea apei calde, pentru reglare vezi pag. 36.

Dacă conectați bateria la un boiler instant nu este necesară instalarea unui opritor de apă caldă.

### Piese de schimb (vezi pag. 3)

1	Mâner Starck	10492000
2	Mâner Carlton	17092XXX
3	Mâner Terrano	37491XXX
4	Mâner Allegroh	36093000
5	Mâner Steel	35093800
6	Mâner Massaud	18492000
7	Șild	96452XXX
8	Șild Massaud	98678000
9	Flanșă	95010XXX
10	Flanșă Terrano	96348XXX
11	Flanșă Massaud	98684000
12	Piuliță	95007000
13	Șurub de siguranță	96059000
14	Garnitură	95008000
15	Inel Ø 13x2	98128000
16	Amortizor de zgomot	94073000
17	Cartuș cpl.	92730000
18	Șild suport	96447000
19	Șuruburi suport	96454000
20	Prelungitor 25 mm	13595000
21	Prelungitor 22 mm	13596XXX
22	Dop filetat	96338000
23	Dop filetat	96347000
24	Dop filetat	96681000
25	Șurub (4)	96525000
26	Inel Ø 48x5	98174000

XXX = cod de culori

000	crom
090	crom/auriu optic
120	crom/porțelan
800	otel inox
810	satinox

Deranjament	Cauza	Măsuri de remediere
Bateria se mișcă dificil	- Cartuș defect din cauza depunerilor de calcar	- Schimbați cartușul.
Bateria picură	- Cartuș defect din cauza depunerilor	- Schimbați cartușul.
Temperatura apei este prea mică, nu este apă rece.	- Limitarea temperaturii apei calde setată incorect.	- Setați limitarea temperaturii apei calde.
Boilerul instant pornește când se dă drumul la apa rece	- Curgere încrucișată (apa rece în intră în conducta de apă caldă și invers)	- Schimbați garnitura (13)

**Προσοχή!** Η μπαταρία πρέπει να τοποθετηθεί, να πλυθεί και να ελεγχθεί με βάση τους ισχύοντες κανόνες υδραυλικής τέχνης

### Χειρισμός

Η μπαταρία ανοίγει σηκώνοντας την κεντρική λαβή. Περιστροφή προς τα αριστερά = ζεστό νερό, προς τα δεξιά = κρύο νερό.

### Τεχνικά Χαρακτηριστικά

Λειτουργία πίεσης:	max. 1 MPa
Συνιστώμενη λειτουργία πίεσης:	0,1 - 0,5 MPa
Πίεση ελέγχου:	1,6 MPa
(1 MPa = 10 bar = 147 PSI)	
Θερμοκρασία ζεστού νερού:	max. 80° C
Συνιστώμενη θερμοκρασία ζεστού νερού:	65° C
Κατανάλωση νερού στα 0,3 MPa:	ca. 32 l/min

Οι αναμεικτικές μπαταρίες Hansgrohe μπορούν να λειτουργούν και σε συνδυασμό με ταχυθερμοσίφωνες θερμικού ή υδραυλικού ελέγχου, εφόσον η ελάχιστη πίεση ροής είναι 0,15 MPa.

Για να προσαρμόσετε το δοσομετρητή ζεστού νερού σε αναμεικτικές μπαταρίες, παρακαλούμε δείτε τη ρύθμιση στη σελ. 36.

Δεν είναι απαραίτητη η διάταξη φραγής ζεστού νερού σε συνδυασμό με ταχυθερμοσίφωνα.

### Αναλλακτικά (βλ. Σελίδα 3)

1	Λαβή Starck	10492000
2	Λαβή Carlton	17092XXX
3	Λαβή Terrano	37491XXX
4	Λαβή Allegroh	36093000
5	Λαβή Steel	35093800
6	Λαβή Massaud	18492000
7	Ροζέττα	96452XXX
8	Ροζέττα Massaud	98678000
9	Σφαιρική ροζέττα	95010XXX
10	Σφαιρική ροζέττα Terrano	96348XXX
11	Σφαιρική ροζέττα Massaud	98684000
12	Παξιμάδι	95007000
13	Βίδα ασφάλισης	96059000
14	Παρέμβυσμα	95008000
15	Στρογγυλός δακτύλιος 13x2	98128000
16	Σιγητήρας	94073000
17	Φυσίγγιο, πλήρες	92730000
18	Ροζέττα φορέα	96447000
19	Βίδες φορέα	96454000
20	Σωλήνας επιμήκυνσης 25 mm	13595000
21	Σωλήνας επιμήκυνσης 22 mm	13596XXX
22	Πώμα λαβής	96338000
23	Πώμα λαβής	96347000
24	Πώμα λαβής	96681000
25	Βίδα (4)	96525000
26	Στρογγυλός δακτύλιος 48x5	98174000

### XXX = Χρώματα

000	Επιχρωμιωμένο
090	Επιχρωμιωμένο/οπτική χρυσού
120	Επιχρωμιωμένο/πορσελάνη
800	οπτική ανοξείδωτου χάλυβα
810	Satinox

Βλάβη	Αιτία	Διόρθωση
Σκληρή μπαταρία (μεικτής)	- Ελαττωματικό φυσιγγίο, άλατα	- Αλλαγή φυσιγγίου
Η μπαταρία στάζει	- Ελαττωματικό φυσιγγίο, καθιζήσεις	- Αλλαγή φυσιγγίου
Χαμηλή θερμοκρασία ζεστού νερού, καθόλου κρύο νερό. Ο ταχυθερμοσίφωνα ενεργοποιείται, όταν επιλέγεται το κρύο νερό.	- Λάθος ρύθμιση της περιοριστικής διάταξης ζεστού νερού - Σταυροειδής ροή	- Ρυθμίστε την περιοριστική διάταξη του ζεστού νερού - Αλλάξτε τη στεγανοποίηση (13)

## قطع الغيار (راجع صفحة 3)

10492000	1	مقبض Starck
17092XXX	2	مقبض Carlton
37491XXX	3	مقبض Terrano
36093000	4	مقبض Allegro
35093800	5	مقبض Steel
18492000	6	مقبض Massaud
96452XXX	7	طرف
98678000	8	طرف Massaud
95010XXX	9	لوحة زينة كروية
96348XXX	10	لوحة زينة كروية Terrano
98684000	11	لوحة زينة كروية Massaud
95007000	12	صمولة
96059000	13	تأمين مسمار اليد
95008000	14	حلقة منع التسرب
98128000	15	حلقة دائرية 13x2
94073000	16	تقليل الضوضاء
92730000	17	خرطوشة
96447000	18	لوحة الحامل
96454000	19	مسمار التثبيت
13595000	20	وصلة إطالة 25 mm
13596XXX	21	وصلة إطالة 22 mm
96338000	22	غطاء ملولب
96347000	23	غطاء ملولب
96681000	24	غطاء ملولب
96525000	25	مسمار (4)
98174000	26	حلقة دائرية 5x48

## XXX = الألوان

000	كروم
090	كروم/لون ذهبي
120	كروم/بورسيلين
800	مظهر الإستانليس ستيل
810	ساتينيكس (علامة مسجلة)

**هام!** يجب تركيب الوصلة واستخدامها واختبارها وفقا للمعايير المعمول بها.

## التشغيل

يتم تنشيط الخلاط من خلال سحب مقبض الرافعة. لف في اتجاه اليسار للحصول على الماء الساخن ولف في اتجاه اليمين للحصول على الماء البارد.

## المواصفات الفنية

max. 1 MPa	ضغط التشغيل::
0,1 - 0,5 MPa	ضغط التشغيل الموصى به::
1,6 MPa	ضغط الاختبار::
	( 10 بار = 1 MPa = 147 PSI)
max. 80° C	درجة حرارة الماء الساخن::
65° C	درجة الحرارة الموصى بها للماء الساخن::
ca. 32 l/min	معدل التدفق عند ضغط 3 بار:

يمكن استخدام خلاطات هانزجرهه أحادية المقبض مع سخانات تدفق الماء ذات التحكم الهيدروليكي أو الحراري، مع ضغط تدفق لا يقل عن 1.5 بار.

لضبط محدد الماء الساخن في الخلاطات ذات الرافعة الأحادية، يرجى الرجوع إلى صفحة 36. ولا يلزم إجراء أي ضبط عند استخدام سخان مياه ذي تدفق مستمر.

## العلاج والإصلاح

## السبب

## العطل

الخلاط ثقيل الحركة - الخرطوشة تالفة، تراكم عليها الجير - قم بتغيير الخرطوشة

تساقط قطرات مياه من الخلاط - الخرطوشة تالفة، متراكم عليها الترسبات - قم بتغيير الخرطوشة

درجة حرارة الماء الساخن منخفضة للغاية، - حد الماء الساخن مضبوط بشكل خاطيء - اضبط حد الماء الساخن ولا يوجد ماء بارد. سخان المياه الفوري يعمل - اندفاع متعاكس للمياه عند استخدام الماء البارد. - قم بتغيير الجلبة (13)

**Pozor!** Armaturo je potrebno montirati, splakniti in testirati v skladu z veljavnimi predpisi.

### Upravljanje

Mešalno baterijo odprete tako, da povlečete ročko.  
Zasuk na levo = topla voda, na desno = hladna voda.

### Informations techniques

Delovni tlak: max. 1 MPa  
 Priporočeni delovni tlak: 0,1 - 0,5 MPa  
 Preskusni tlak: 1,6 MPa  
 (1 MPa = 10 bar = 147 PSI)  
 Temperatura tople vode: max. 80° C  
 Priporočena temperatura tople vode: 65° C  
 Pretok vode pri 0,3 MPa: ca. 32 l/min

Enoročne mešalne baterije Hansgrohe lahko uporabljate v povezavi s hidravlično in termično uravnavanimi pretočnimi grelniki, če je pretočni tlak najmanj 0,15 MPa.

Enoročne mešalne baterije z omejevalnikom tople vode, za justiranje glejte stran 36.  
 V povezavi s pretočnimi grelniki zapora tople vode ni potrebna.

### Rezervni deli (glejte stran 3)

1	Ročka Starck	10492000
2	Ročka Carlton	17092XXX
3	Ročka Terrano	37491XXX
4	Ročka Alleghro	36093000
5	Ročka Steel	35093800
6	Ročka Massaud	18492000
7	Rozeta	96452XXX
8	Rozeta Massaud	98678000
9	Krogelna rozeta	95010XXX
10	Krogelna rozeta Terrano	96348XXX
11	Krogelna rozeta Massaud	98684000
12	Matica	95007000
13	Zaščitni vijak	96059000
14	Tesnilo	95008000
15	Obročno tesnilo 13x2	98128000
16	Dušilnik zvoka	94073000
17	Vložek	92730000
18	Nosilna rozeta	96447000
19	Nosilni vijaki	96454000
20	Podaljšek 25 mm	13595000
21	Podaljšek 22 mm	13596XXX
22	Pokrov/čep	96338000
23	Pokrov/čep	96347000
24	Pokrov/čep	96681000
25	Vijak (4)	96525000
26	Obročno tesnilo 48x5	98174000

### XXX = Barve

000	krom
090	krom/pozlačena
120	krom/porcelan
800	videz legiranega jekla
810	satinox

Napaka	Vzrok	Pomoč
Težko premikanje armature	- Pokvarjen vložek, poapneno	- Zamenjajte vložek
Iz armature kaplja	- Pokvarjen vložek, usedline	- Zamenjajte vložek
Prenizka temperatura tople vode, ni mrzle vode. Pretočni grelnik se sproži, kadar izberete mrzlo vodo.	- Omejevalnik tople vode ni pravilno nastavljen - Križni tok	- Nastavite omejevalnik tople vode - Tesnilo (13) zamenjajte

**Tähelepanu!** Seadmestiku paigaldamine, läbipesu ja kontrollimine peab toimuma vastavalt kehtivatele normidele.

### Kasutamise

Segisti aktiveerub kanji tõmbamisega.  
Pööramine vasakule = soe vesi, paremal = külm vesi.

### Tehnilised andmed

Töörõhk: max. 1 MPa  
Soovitavat töörõhk: 0,1 - 0,5 MPa  
Kontrollsurve: 1,6 MPa  
(1 MPa = 10 baari = 147 PSI)  
Kuum vee temperatuur: max. 80° C  
Soovitavat kuum vee temperatuur: 65° C  
Läbivool, kui rõhk on 0,3 MPa: ca. 32 l/min

Hansgrohe ühekäe segisteid võib kasutada koos hüdrauliliselt ja termiliselt juhitavate boileritega, kui vee rõhk on vähemalt 0,15 MPa.

Ühe juhtkangiga segisti kuum vee piiraja reguleerimise kohta vt lk 36. Läbivoolu boilerite puhul pole reguleerimine vajalik.

### Varuosad (vt lk 3)

1	käepide Starck	10492000
2	käepide Carlton	17092XXX
3	käepide Terrano	37491XXX
4	käepide Allegroh	36093000
5	käepide Steel	35093800
6	käepide Massaud	18492000
7	äärik	96452XXX
8	äärik Massaud	98678000
9	kuuläärik	95010XXX
10	kuuläärik Terrano	96348XXX
11	kuuläärik Massaud	98684000
12	mutter	95007000
13	käepideme kinnituskruvi	96059000
14	tihend	95008000
15	O-tihend 13x2	98128000
16	helisummutus	94073000
17	tööelement	92730000
18	alusplaat	96447000
19	kinnituskruvid	96454000
20	Pikendus 25 mm	13595000
21	Pikendus 22 mm	13596XXX
22	käepideme kaas	96338000
23	käepideme kaas	96347000
24	käepideme kaas	96681000
25	kruvi (4)	96525000
26	O-tihend 48x5	98174000

### XXX = Värvikood

000	kroom
090	kroom/kuld optik
120	kroom/portselan
800	roostevaba optik
810	satinox

Rike	Põhjus	Lahendus
Segisti käib raskelt	- Tööelement on katkine, lubjastunud	- Vahetage tööelement
Segisti tilgub	- Tööelement on katkine, sete	- Vahetage tööelement
Liiga madal sooja vee temperatuur, külma vett pole. Läbivoolu boiler hakkab tööle, kui on valitud külm vesi.	- Kuum vee piirang valesti seatud - Ristvool	- Seadke kuum vee piirang - Tihend (13) välja vahetada

**Uzmanību!** Jaucējkrāns jāmontē, jāskalo un jāpārbauda atbilstoši spēkā esošajām normām.

### Lietošana

Velkot rokturi, tiek atvērts jaucējkrāns.

Pagrieziens pa kreisi = siltais ūdens, pa labi = aukstais ūdens.

### Tehniskie dati

Darba spiediens:	max. 1 MPa
leteicamais darba spiediens:	0,1 - 0,5 MPa
Pārbaudes spiediens:	1,6 MPa
(1 MPa = 10 bar = 147 PSI)	
Karstā ūdens temperatūra:	max. 80° C
leteicamā karstā ūdens temperatūra:	65° C
Caurteces intensitāte pie 0,3 MPa:	ca. 32 l/min

Hansgrohe viensvires jaucējkrānus var izmantot kombinācijā ar hidrauliski un termiski vadāmiem caurteces sildītājiem, ja plūsmas spiediens ir vismaz 0,15 MPa.

Viensvires jaucējkrāns ar siltā ūdens ierobežošanu, ieregulēšanu skat. 36. lpp. Kombinācijā ar caurteces sildītāju karstā ūdens ierobežošana nav nepieciešama.

### Rezerves daļas (skat. lpp. 3)

1	Rokturis Starck	10492000
2	Rokturis Carlton	17092XXX
3	Rokturis Terrano	37491XXX
4	Rokturis Allegroh	36093000
5	Rokturis Steel	35093800
6	Rokturis Massaud	18492000
7	Rozete	96452XXX
8	Rozete Massaud	98678000
9	Lodveida rozete	95010XXX
10	Lodveida rozete Terrano	96348XXX
11	Lodveida rozete Massaud	98684000
12	Uzgrieznis	95007000
13	Drošības skrūve	96059000
14	Blīve	95008000
15	O-gredzens 13x2	98128000
16	Skaņas slāpētājs	94073000
17	Kartuša, kompl.	92730000
18	Balsta plāksne	96447000
19	Fiksācijas skrūves	96454000
20	Pagarinājums 25 mm	13595000
21	Pagarinājums 22 mm	13596XXX
22	Dekoratīvs aizbāznis	96338000
23	Dekoratīvs aizbāznis	96347000
24	Dekoratīvs aizbāznis	96681000
25	Skrūve (4)	96525000
26	O-gredzens 48x5	98174000

### XXX = Krāsas

000	hroma
090	hroma/zelta
120	hroma/porcelāna
800	tērauda
810	satinox

### Traucējums

Jaucējkrāns smagi grozāms

Jaucējkrāns pil

Pārāk zema ūdens temperatūra, nav aukstā ūdens, izvēloties auksto ūdeni, sāk darboties caurteces sildītājs

### Iemesls

- Bojāta kartuša, aizkaļķojusies

- Bojāta kartuša, nogulsnes

- Nepareizi noregulāta karstā ūdens bloķēšana  
- Ūdens sajaukšanās

### Bojājumu novēršana

- Nomainīt kartušu

- Nomainīt kartušu

- Noregulēt karstā ūdens ierobežošanu  
- Nomainīt blīvi (13)



**Pažnja!** Armatura mora biti postavljena, isprana i testirana prema važećim normama.

## Rukovanje

Mešač se otvara podizanjem ručice.

Okretanje ulevo = topla voda, udesno = hladna voda.

## Tehnički podaci

Radni pritisak:	max. 1 MPa
Preporučeni radni pritisak:	0,1 - 0,5 MPa
Probni pritisak:	1,6 MPa
(1 MPa = 10 bar = 147 PSI)	
Temperatura vruće vode:	max. 80° C
Preporučena temperatura vruće vode:	65° C
Protok vode pri pritisku od 0,3 MPa:	ca. 32 l/min

Hansgrohe jednoručni mešači se mogu koristiti s hidraulički i termički kontrolisanim protočnim bojlerima, ako je pritisak najmanje 0,15 MPa.

Da bi ste podesili ograničavač vruće vode na jednoručnim mešačima, molimo Vas da pogledate stranicu 36.

Podešavanje nije potrebno ako koristite protočni bojler.

## Rezervni delovi (vidi stranu 3)

1	Ručica Starck	10492000
2	Ručica Carlton	17092XXX
3	Ručica Terrano	37491XXX
4	Ručica Allegroh	36093000
5	Ručica Steel	35093800
6	Ručica Massaud	18492000
7	Rozeta	96452XXX
8	Rozeta Massaud	98678000
9	Loptasta rozeta	95010XXX
10	Loptasta rozeta Terrano	96348XXX
11	Loptasta rozeta Massaud	98684000
12	Navrtka	95007000
13	Sigurnosni zavrtnji	96059000
14	Zaptivka	95008000
15	O prsten 13x2	98128000
16	Prigušivač buke	94073000
17	Kartuša kompl.	92730000
18	Noseća rozeta	96447000
19	Noseći zavrtnji	96454000
20	Produžetak 25 mm	13595000
21	Produžetak 22 mm	13596XXX
22	Čepovi ručice	96338000
23	Čepovi ručice	96347000
24	Čepovi ručice	96681000
25	Zavrtnji (4)	96525000
26	O prsten 48x5	98174000

## XXX = Oznake boja

000	hrom
090	dezen hrom/zlatna
120	hrom/porcelan
800	dezen plemeniti čelik
810	satinox

Smetnja	Uzrok	Pomoć
Ručica se zaglavila	- Neispravna kartuša, nataloženi kamenac	- Zamenite kartušu
Slavina kaplje	- Neispravna kartuša, naslage kamenca	- Zamenite kartušu
Preniska temperatura tople vode, nema hladne vode. Protočni bojler se pali iako je puštena hladna voda.	- Ograničavač vruće vode nije dobro podešen - Ukršteni tok vode	- Podesite ograničavač vruće vode - Zamenite zaptivku (13)

**Obs!** Armaturen skal monteres, spyles og sjekkes iht. gyldige standarder.

### Betjening

Blandebatteriet åpnes ved å trekke i grepet.  
Sving til venstre = varmt vann, til høyre = kaldt vann

### Tekniske data

Driftstrykk: max. 1 MPa  
Anbefalt driftstrykk: 0,1 - 0,5 MPa  
Prøvetrykk: 1,6 MPa  
(1 Mpa = 10 bar = 147 PSI)  
Varmtvannstemperatur: max. 80° C  
Anbefalt temperatur for varmt vann: 65° C  
Gjennomstrømningsytelse ved 0,3 MPa: ca. 32 l/min

Armaturer fra Hansgrohe kan brukes sammen med hydraulisk og termisk strypte gjennomstrømningsovner når gjennomstrømningsstrykket er på minst 0,15 Mpa.

Enhåndblandebatteri med varmtvannsbegrensning. For justering se side 36. I forbindelse med en gjennomstrømningsovn er det ikke nødvendig med varmtvannsbegrensning.

### Serviceedeler (se side 3)

1	Grep Starck	10492000
2	Grep Carlton	17092XXX
3	Grep Terrano	37491XXX
4	Grep Alleghro	36093000
5	Grep Steel	35093800
6	Grep Massaud	18492000
7	Rosett	96452XXX
8	Rosett Massaud	98678000
9	Kulerosett	95010XXX
10	Kulerosett Terrano	96348XXX
11	Kulerosett Massaud	98684000
12	Mutter	95007000
13	Sikringsskrue	96059000
14	Pakning	95008000
15	O-ring 13x2	98128000
16	Lyddemper	94073000
17	Kartusj	92730000
18	Holderrosett	96447000
19	Holderkrue	96454000
20	Forlengelse 25 mm	13595000
21	Forlengelse 22 mm	13596XXX
22	Grepplugg	96338000
23	Grepplugg	96347000
24	Grepplugg	96681000
25	Skrue (4)	96525000
26	O-ring 48x5	98174000

### XXX = Oznake boja

000	hrom
090	dezen hrom/zlatna
120	hrom/porcelan
800	dezen plemeniti čelik
810	satinox

Feil	Årsak	Feilrettelse
Armatur ikke lett bevegelig	- Kartusj defekt, forkalkning	- Kartusj byttes
Armatur drypper	- Kartusj defekt, avleiringer	- Kartusj byttes
For lav varmtvannstemperatur, ikke noe kaldtvann.	- Varmtvannsbegrensning er feil innstilt	- Varmtvannsbegrensning innstilles
Gjennomstrømningsovnen slår seg på når det velges kaldt vann.	- Krysstrømning	- Pakning (13) byttes

**Внимание!** Арматурата трябва да се монтира, промие и провери в съответствие с валидните норми.

### Обслужване

Смесителят се отваря посредством изтегляне на ръкохватката.

Завъртане наляво = топла вода, надясно = студена вода.

### Технически данни

Работно налягане: max. 1 MPa  
 Препоръчително работно налягане: 0,1 - 0,5 MPa  
 Контролно налягане: 1,6 MPa  
 (1 MPa = 10 bar = 147 PSI)  
 Температура на горещата вода: max. 80° C  
 Препоръчителна температура на горещата вода: 65° C  
 Мощност на потока при 0,3 МПа: са. 32 l/min

Смесителите с една ръкохватка на Hansgrohe могат да се използват във връзка с хидравлично и термично управляеми проточни нагреватели, ако хидравличното налягане е минимум 0,15 МПа.

Смесител с една ръкохватка с ограничител за топлата вода, юстирането вижте на стр. 36.  
 Във връзка с проточни нагреватели не е необходима блокировка за топлата вода.

### Сервизни части (вижте стр. 3)

1	Ръкохватка Starck	10492000
2	Ръкохватка Carlton	17092XXX
3	Ръкохватка Terrano	37491XXX
4	Ръкохватка Allegroh	36093000
5	Ръкохватка Steel	35093800
6	Ръкохватка Massaud	18492000
7	Розетка	96452XXX
8	Розетка Massaud	98678000
9	Сферична розетка	95010XXX
10	Сферична розетка Terrano	96348XXX
11	Сферична розетка Massaud	98684000
12	Гайка	95007000
13	Предпазен болт	96059000
14	Уплътнение	95008000
15	О-образен пръстен 13x2	98128000
16	Заглушител	94073000
17	Гилзи компл.	92730000
18	Носеща розетка	96447000
19	Носещи болтове	96454000
20	Удължител 25 mm	13595000
21	Удължител 22 mm	13596XXX
22	Пробка на ръкохватката	96338000
23	Пробка на ръкохватката	96347000
24	Пробка на ръкохватката	96681000
25	Винт (4)	96525000
26	О-образен пръстен 48x5	98174000

### XXX = Oznake boja

000	hrom
090	dezen hrom/zlatna
120	hrom/porcelan
800	dezen plemeniti čelik
810	satinox

Неизправност	Причина	Помощ
Трудно подвижна арматура	- Дефектна гилза, покрита с варовик	- Сменете гилзата
Арматурата капе	- Дефектна гилза, отлагания	- Сменете гилзата
Твърде ниска температура на топлата вода, няма студена вода. Проточният нагревател се задейства, когато се избере студена вода	- Ограничението за топлата вода е грушно настроено - Кръстосване на потока	- Настройте ограничението за топлата вода - Сменете уплътнението (13)

**Kujdes!** Armatura duhet montuar, shpërlarë dhe kontrolluar në bazë të normave të vlefshme.

## Përdorimi

Rubineti me ujë të përzier hapet duke tërhequr dorezën. Rrotullimi i dorezës në të majtë = ujë i ngrohtë, në të djathtë = ujë i ftohtë.

## Të dhëna teknike

Presioni gjatë punës:	max. 1 MPa
Presioni i rekomanduar:	0,1 - 0,5 MPa
Presioni për provë:	1,6 MPa
(1 MPa = 10 bar = 147 PSI)	
Temperatura e ujit të ngrohtë:	max. 80° C
Temperatura e rekomanduar e ujit të ngrohtë:	65° C
Kapaciteti i rrjedhjes në 0,3 MPa:	ca. 32 l/min

Armaturat me ujë të përzier të Hansgrohe mund të përdoren në kombinim me ngrohës elektrikë të ujit të drejtuar në mënyrë hidraulike ose termike nëse presioni i rrjedhjes është minimumi 0,15 MPa.

Rubinet me ujë të përzier me kufizim të ujit të ngrohtë, justimi shih faqen 36.

Në kombinim me ngrohësit elektrikë të ujit nuk ka nevojë për bllokadë të ujit të ngrohtë.

## Pjesët e servisit (shih faqen 3)

1	Dorezë Starck	10492000
2	Dorezë Carlton	17092XXX
3	Dorezë Terrano	37491XXX
4	Dorezë Allegroh	36093000
5	Dorezë Steel	35093800
6	Dorezë Massaud	18492000
7	Rozeta	96452XXX
8	Rozeta Massaud	98678000
9	Rozetë sferike	95010XXX
10	Rozetë sferike Terrano	96348XXX
11	Rozetë sferike Massaud	98684000
12	Dado	95007000
13	Vidha sigurimi	96059000
14	Shtupa	95008000
15	Unazë Ø 13x2	98128000
16	Silenciator	94073000
17	Kaseta komplet	92730000
18	Rozeta e mbajtëses	96447000
19	Vidhat e mbajtëses	96454000
20	Zgjatës 25 mm	13595000
21	Zgjatës 22 mm	13596XXX
22	Tapë për dorezën	96338000
23	Tapë për dorezën	96347000
24	Tapë për dorezën	96681000
25	Vidhë (4)	96525000
26	Unazë Ø 48x5	98174000

## XXX = Oznake boja

000	hrom
090	dezen hrom/zlatna
120	hrom/porcelan
800	dezen plemeniti çelik
810	satinox

## Dentim

Armatura punon rende

Armatura pikon

Temperaturë e ulët e ujit të ngrohtë, nuk ka ujë të ftohtë.

Ngrohësi elektrik i ujit ndizet kur zgjidhet uji i ftohtë.

## Shkaku

- Kartusha me defekt, me kalk

- Kartusha me defekt, depozitime

- Kufiri i ujit të ngrohte eshte regjistruar gabim

- Rrjedhje e kryqëzuar.

## Ndihme

- Kembeni kartushen

- Kembeni kartushen

- Regjistroni kufirin e ujit te ngrohte

- Këmbeni shtupën (13)