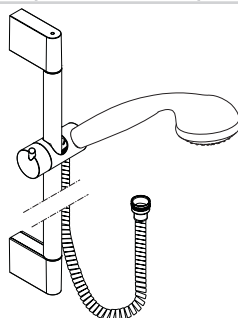
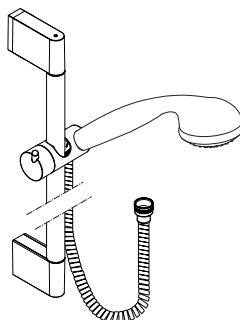


# Montageanleitung



**Crometta 85 Green/  
Unica'Crometta Set**  
27651000



**Crometta 85 Green/  
Unica'Crometta Set**  
27652000

**hansgrohe**

**D** Optimale Funktion nur in Verbindung mit Hansgrohe Handbrausen und Hansgrohe Brausenschläuchen garantiert. Brausenschläuche sind nur zum Anschluss von Brausen an Armaturen geeignet. Eine Absperrung nach dem Schlauch in Fließrichtung ist unzulässig!

**F** Un fonctionnement optimal est seulement garanti en combinaison avec des douches à main et des flexibles Hansgrohe. Les flexibles de douche ne doivent être utilisés que pour le raccordement d'une douche à main à un robinet. Le montage d'un système d'arrêt après le flexible, en direction du courant d'eau est strictement interdit.

**GB** Optimal functioning is only guaranteed with the combination of Hansgrohe handshowers and Hansgrohe shower hoses. Shower hoses are only suitable for a connection from the shower to the fitting. Never fit a shut-off device between the fitting and the hose.

**I** Funzionalità ottimale solamente in combinazione con doccette e flessibili Hansgrohe. I flessibili devono essere inseriti solo tra l'uscita dell'acqua e la doccetta. Non deve essere introdotta alcuna prolunga tra il flessibile e l'uscita dell'acqua.

**E** Sólo se garantiza una función óptima en combinación con teleduchas y flexos de Hansgrohe. Los flexos deben usarse exclusivamente para la conexión entre grifería y teleducha. Cualquier función de cierre tras el flexo y en la dirección del flujo del agua no está permitida.

**NL** Optimal funktioneren gegarandeerd bij combinatie met Hansgrohe handdouche en doucheslang. De doucheslangen zijn alleen geschikt voor de aansluiting van douches aan kranen. Een versperring ná de doucheslang in de stroomrichting is niet toelaatbaar.

**DK** Optimal funktion garanteres for anvendelse i forbindelse med Hansgrohe håndbruser og Hansgrohe bruserlanger. Bruserlanger bør kun anvendes i forbindelse med tilslutning mellem bruser og armatur. Det er ikke tilladt at montere en afspærringsventil mellem bruser og slange!

**P** O bom funcionamento é apenas garantido em combinação com chuveiros de mão e tubos flexíveis Hansgrohe. Os tubos flexíveis são apenas adequados para uma ligação do chuveiro à misturadora. Nunca instale uma válvula de corte entre a misturadora e o tubo flexível.

**PL** Poprawność funkcjonowania gwarantowana tylko z główkami prysznicowymi i węzami prysznicowymi Hansgrohe. Węże prysznicowe przeznaczone są do podłączenia tylko z armaturą. Zabezpieczenie na wężu jest niedopuszczalne.

**RUS** Оптимальное функционирование гарантируется только при использовании в комбинации с ручными душами Hansgrohe и душевыми шлангами Hansgrohe. Душевые шланги подходят только для подсоединения душей к арматуре. Не устанавливайте дополнительных затворов между шлангом и арматурой!

**CZ** Optimální funkce je zaručena pouze s ručními sprchami a sprchovými hadicemi Hansgrohe. Sprchové hadice jsou vhodné pouze pro napojení sprch na armatury. Řazení uzavíracího ventilu za hadici po směru toku je nepřipustné!

**SK** Optimálna funkcia je zaručená iba s ručnými sprchami a sprchovými hadicami Hansgrohe. Sprchové hadice sú vhodné iba pre napojenie sprch na armatúry. Riadenie uzatváracieho ventilu za hadicou v smere toku je neprípustné.

**LT** Optimali funkcija yra garantuojama tik naudojant Hansgrohe dušo galvutes su Hansgrohe dušo žarnos. Dušo žarnos yra pritaikytos tik pajungti dušo galvutę prie vandens maišytuvo. Vandens uždarymas tarp maišytuvo ir žarnos yra draudžiamas.

**HU** Amegfelelő működést csak Hansgrohe kékizuhanyokkal és Hansgrohe zuhanycsövekkel garantáljuk. A zuhanycsövek kizárólag zuhanyok csaptelepekkel való összekötésére alkalmasak. A zuhanycső után (folyásirány szerint) elzárás beszerelése nem engedélyezett!

**PRC** 只有与汉斯格雅手提花洒和汉斯格雅淋浴器软管组合使用，方担保最佳的功能。淋浴软管只适合从淋浴器连接到管接头。切勿在管接头和软管之间安装截止装置。

**FIN** Optimaalinen toiminta on taattuna vain Hansgrohe käsisuihkua ja Hansgrohe suihkuletkuja käytettäessä. Suihkuletkut soveltuvat vain käsisuihkun liittämiseen armatureihin. Letkun jälkeen virtaussuunnassa oleva sulkuventtiili ei ole sallittua!

**S** Optimal funktion garanteras bar tillsammans med Hansgrohe handduschar och Hansgrohe duschslangar. Duschslangar är endast avsedda till att ansluta duschar på blandare. Det är inte tillåtet att lägga in en spärr efter slangen och i flödesriktingen!

**HR** Optimalno funkcioniranje zajamčeno je jedino u kombinaciji sa Hansgrohe ručnim tuševima i Hansgrohe crijevom za tuš.

Crijeva tuša prikladna su jedino za spajanje tuševa na armature. Nije dopušteno zatvaranje crijeva u smjeru protoka vode!

**TR** Mümkün olduđu kadar iyi işlev, yalnız Hansgrohe elle duş parçaları ve Hansgrohe duş boruları kullanılırsa, garanti edilir.

Sözü geçen duş boruları, duş parçalarını yalnız donanım takımlarına bağlamaya yarar. Hortumun arkasından sonra akış yönünde kesmek yasaktır!

**RO** Funcționarea optimă este garantată numai când estei conectat la duş de mână și furtun de duş marca Hansgrohe.

Furtunul de duş poate fi utilizat numai pentru conectarea telefonului de duş la baterie. Nu este permisă montarea unui opritor la capătul furtunului!

**GR** Εγγύηση βέλτιστης λειτουργίας μόνο σε συνδυασμό με καταιονιστήρα χειρός Hansgrohe και σπιράλ Hansgrohe.

Το εύκαμπτο σπιράλ του καταιονιστήρα είναι κατάλληλο μόνο για τη σύνδεση του καταιονιστήρα χειρός με τη βάνα. Δεν επιτρέπεται καμία στρόφιγγα διακοπής μετά το σωλήνα στην κατεύθυνση ροής!

**SI** Optimalno delovanje je zagotovljeno le v povezavi z ročnimi prhami Hansgrohe in gibkimi cevmi za prho Hansgrohe.

Gibke cevi za prho so primerne le za povezavo prhe in armature. Naprave za zapiranje pretoka vode nikoli ne nameščajte med armaturo in cev.

**EST** Optimaalne funktsioneerimine on garanteeritud ainult koos Hansgrohe käsiduššide ja Hansgrohe dušivoolikutega. Dušivoolikud sobivad üksnes duši ühendamiseks segistitega. Mingil juhul ei tohi vooliku ja segisti vahele asetada sulgurit.

**LV** Optimāla funkcija tiek garantēta tikai kombinācijā ar Hansgrohe rokas dušām un Hansgrohe dušas šļūtenēm.

Dušas šļūtenes ir piemērotas tikai dušas pieslēgšanai pie jaucējkrāna. Nepieļaujama ir noslēgmatūras pievienošana aiz šļūtenes plūsmas virzienā!

**SRB** Optimalno funkcionisanje je garantovano jedino u kombinaciji sa Hansgrohe ručnim tuševima i Hansgrohe crevom za tuš.

Creva tuša prikladna su jedino za spajanje tuševa na armature. Nije dopušteno blokiranje creva u smeru protoka vode!

**NO** Optimal funksjon garanteres kun i forbindelse med Hansgrohe håndduş og Hansgrohe duşslanger.

Duş slanger er kun egnet for tilkobling av duş til armaturer. Det er ikke tillatt med en avsperring etter slangen i gjenomstrømningsretning!

**BG** Оптималното функциониране се гарантира само във връзка с ръчните разпръскватели и маркучите на разпръскватели на Hansgrohe.

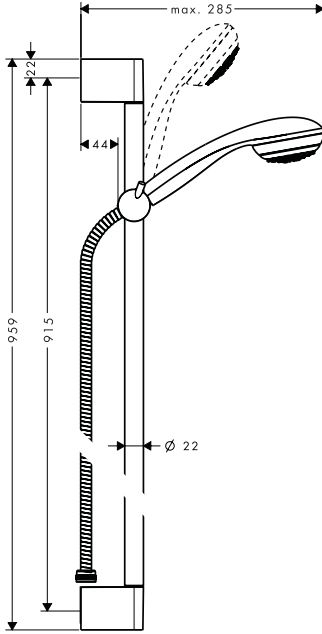
Маркучите на разпръсквателите са подходящи само за свързване на разпръсквателите към арматури. Не се допуска блокиране след маркуча по посоката на протичане!

**AL** Garantohet funksioni optimal vetëm në kombinim me spërkatëset Hansgrohe si dhe zorrat e dushit Hansgrohe.

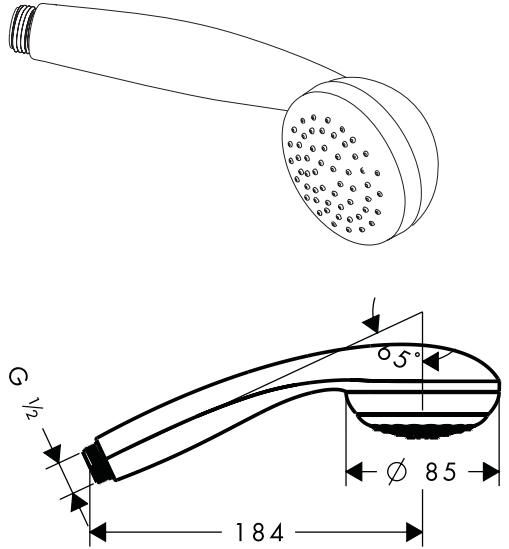
Zorra e dushit mund të përdoren vetëm për lidhjen e spërkatëseve me armaturën. Ndalohet bllokimi pas zorrës në drejtim të rrjedhjes!

**UAE** لا يمكن ضمان الحصول على الأداء الأمثل إلا من خلال الجمع بين الدش اليدوي وإنتاج مانز جرومه وخر اطيم الدش إنتاج مانز جرومه. لا تصلح خر اطيم الدش إلا للتوصيل من الدش إلى الوصلة. حذار من ترأيب جهاز إغلاق بين الوصلة والخرطوم.

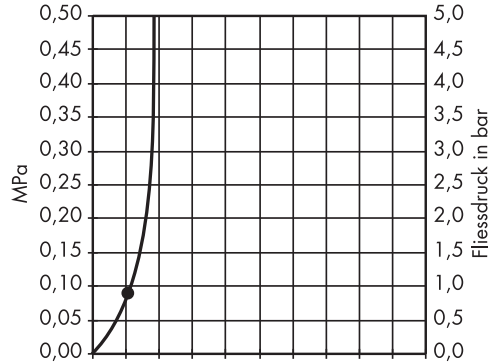
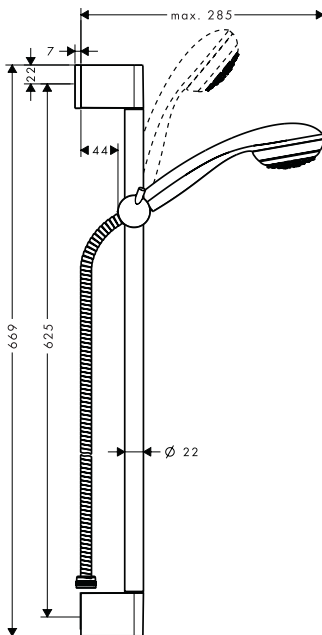
**Crometta 85 Green / Unica'Crometta Set**  
27651000



**Crometta 85 Green**  
28562000



**Crometta 85 Green / Unica'Crometta Set**  
27652000



Q = l/min 0 3 6 9 12 15 18 21 24 27 30  
Q = l/sec 0 0,1 0,2 0,3 0,4 0,5

- D** Ab • ist die Funktion gewährleistet.
- GB** A partir de • le fonctionnement est garanti.
- F** From • the function is guaranteed.
- I** Dal • si garantisce la funzionalità.
- E** Mínimo • para el correcto funcionamiento.

- NL** Vanaf • is het functioneren gegarandeerd.
- DK** Frau • er funktionen anvendelig.
- P** • A partir deste ponto inicia-se o funcionamento correcto.
- PL** Od • możliwe jest funkcjonowanie
- RUS** Гарантированное функционирование при показателях выше •.
- CZ** Od • je zaručena funkce.
- SK** Od • je zaručená funkcia.
- LT** Nuo • funkcija veikia.
- HU** A • -tól működik az adott funkció.
- PRC** 从 • 开始, 正常功能得以保证。
- FIN** Täällä toiminta on taattuna • alkaen.
- S** Från • garanteras funktionen.
- HR** Zajamčena funkcija od • navise
- TR** •'den itibaren fonksiyon garanti edilmiştir.
- RO** Începând de la • funcționarea este garantată.
- GR** Αυτή η λειτουργία διασφαλίζεται από το σημείο κι έπειτα
- SI** Od • je delovanje zagotovljeno.
- EST** Alates • on funktsioneerimine garanteeritud
- LV** No • funkcija nodrošināta
- SRB** Od • je funkcija zagarantovana.
- NO** F.o.m. • er funksjonen garantert
- BG** От • функцията е гарантирана.
- AL** Nga • është i mundur funksioni.
- UAE** من الوظيفة مضمونة.

## **D Technische Daten**

Betriebsdruck:	max. 0,6 MPa
Empfohlener Betriebsdruck:	0,1 - 0,4 MPa
(1 MPa = 10 bar = 147 PSI)	
Heißwassertemperatur:	max. 60 °C

Die Brause ist für elektronische Durchlauferhitzer geeignet.

## **F Informations techniques**

Pression de service autorisée:	max. 0,6 MPa
Pression de service conseillée:	0,1 - 0,4 MPa
(1 MPa = 10 bars = 147 PSI)	
Température max. d'eau chaude:	60 °C

La douche convient aux chauffe-eau électroniques instantanés

## **GB Technical Data**

Operating pressure:	max. 0,6 MPa
Recommended operating pressure:	0,1 - 0,4 MPa
(1 MPa = 10 bars = 147 PSI)	
Hot water temperature:	max. 60 °C

The shower is suitable for electronic flow heaters.

## **I Dati tecnici**

Pressione d'uso:	max. 0,6 MPa
Pressione d'uso consigliata:	0,1 - 0,4 MPa
(1 MPa = 10 bar = 147 PSI)	
Temperatura dell'acqua calda:	max. 60 °C

La doccia è adatta per scaldabagni istantanei elettronici.

## **E Datos técnicos**

Presión en servicio:	max. 0,6 MPa
Presión recomendada en servicio:	0,1 - 0,4 MPa
(1 MPa = 10 bares = 147 PSI)	
Temperatura del agua caliente:	max. 60 °C

El surtidor de ducha es adecuado para calentadores continuos electrónicos.

## **NL Technische gegevens**

Werkdruk:	max. 0,6 MPa
Aanbevolen werkdruk:	0,1 - 0,4 MPa
(1 MPa = 10 bar = 147 PSI)	
Temperatuur warm water:	max. 60 °C

De douche is geschikt voor elektronisch geregeld geisers.

## **DK** Tekninske data

Driftstryk:	max. 0,6 MPa
Anbefalet driftstryk:	0,1 - 0,4 MPa
(1 MPa = 10 bar = 147 PSI)	
Varmtvandstemperatur:	max. 60 °C

Bruseren er velegnet til elektroniske gennemløbsvandvarmere.

## **P** Dados Técnicos

Pressão de funcionamento:	max. 0,6 MPa
Pressão de func. recomendada:	0,1 - 0,4 MPa
(1 MPa = 10 bar = 147 PSI)	
Temperatura da água quente:	max. 60 °C

O chuveiro é adequado para esquentadores de água electrónicos.

## **PL** Dane techniczne

Cisnienie robocze	max. 0,6 MPa
Zalecane ciśnienie robocze	0,1 - 0,4 MPa
(1 MPa = 10 bar = 147 PSI)	
Temperatura ciepłej wody	max. 60 °C

Prysznic nadaje się do podgrzewaczy przepływowych.

## **RUS** Технические данные

рабочее давление:	не более. 0,6 МПа
Рекомендуемое рабочее давление:	0,1 - 0,4 МПа
1 МПа = 10 бар = 147 PSI)	
Температура горячей воды:	не выше 60 градусов C

Душ предназначен для применения с электронными проточными нагревателями.

## **CZ** Technické údaje

Provozní tlak:	max. 0,6 MPa
Doporučený provozní tlak:	0,1 - 0,4 MPa
(1 MPa = 10 barů = 147 PSI)	
Teplota horké vody:	max. 60 °C

Sprcha je vhodná pro elektronické průtokové ohřivače.

## **SK** Technické údaje

Prevádzkový tlak:	max. 0,6 MPa
Doporučený prevádzkový tlak:	0,1 - 0,4 MPa
(1 MPa = 10 barov = 147 PSI)	
Teplota teplej vody:	max. 60 °C

Sprcha je vhodná pre elektronické prietokové ohrievače.

## **LT** Techniniai duomenys

Darbinis spaudimas:	max. 0,6 MPa
Rekomenduojamas spaudimas:	0,1 - 0,4 MPa
(1 MPa = 10 barai = 147 PSI)	
Karšto vandens temperatūra:	max. 60 °C

Dušas pritaikytas elektroniniams vandens šildytuvams.

## **HU** Műszaki adatok

Üzemi nyomás:	max. 0,6 MPa
Ajánlott üzemi nyomás:	0,1 - 0,4 MPa
(1 MPa = 10 bar = 147 PSI)	
Forróvíz hőmérséklet:	max. 60 C

A zuhanyfej alkalmas elektromos átfolyós vízmelegítőkhöz.

## **PRC** 技术参数

工作压力:	最大 0,6 MPa
推荐工作压力:	0,1 - 0,4 MPa
(1 MPa = 10 bar = 147 PSI)	
热水温度:	最大 60 °C

莲蓬头适用于即热式电热水器。

## **FIN** Tekniset tiedot

Käyttöpainne:	maks. 0,6 MPa
Suositteltu käyttöpainne:	0,1 - 0,4 MPa
(1 MPa = 10 bar = 147 PSI)	
Kuuman veden lämpötila:	maks. 60 °C

Suihku ei sovellu elektronisiin läpivirtauskuumentimiin.

## **S** Tekniska data

Driftstryck:	max. 0,6 MPa
Rek. driftstryck:	0,1 - 0,4 MPa
(1 MPa = 10 bar = 147 PSI)	
Varmvattentemperatur:	max. 60 °C

Duschen är lämplig för elektroniska varmvattentberedare.

## **HR** Tehnički podatci

Najveći dopušteni tlak:	tlak 0,6 MPa
Preporučeni tlak:	0,1 - 0,4 MPa
(1 MPa = 10 bar = 147 PSI)	
Temperatura vruće vode:	tlak 60 °C

Tuš je prikladan za uporabu u kombinaciji sa elektroničkim protoknim bojlerom.

### **TR** Teknik bilgiler

İşletme basıncı:	azami 0,6 MPa
Tavsiye edilen işletme basıncı: (1 MPa = 10 bar = 147 PSI)	0,1 – 0,4 MPa
Sıcak su sıcaklığı:	azami 60°C

Su püskürtücü elektronik akış ısıtıcıları için uygundur.

### **RO** Date tehnice

Presiune de funcționare:	max. 0,6 MPa
Presiune de funcționare recomandată: (1 MPa = 10 bar = 147 PSI)	0,1 – 0,4 MPa
Temperatura apei calde:	max. 60°C

Dușul poate fi utilizat în combinație cu un boiler electric cu flux continuu.

### **GR** Τεχνικά Χαρακτηριστικά

Λειτουργία πίεσης:	έως 0,6 MPa
Συνιστώμενη λειτουργία πίεσης: (1 MPa = 10 bar = 147 PSI)	0,1 – 0,4 MPa
Θερμοκρασία ζεστού νερού:	έως 60°C

Το ντους ενδείκνυται για ηλεκτρονικούς ταχυθερμοσίφωνες.

### **SI** Tehnični podatki

Delovni tlak:	maks. 0,6 MPa
Prporočeni delovni tlak: (1 MPa = 10 bar = 147 PSI)	0,1 – 0,4 MPa
Temperatura tople vode:	maks. 60°C

Prha je primerna za elektronske pretočne grelnike.

### **EST** Tehnilised andmed

Töörõhk:	maks. 0,6 MPa
Soovitatav töörõhk: (1 MPa = 10 baari = 147 PSI)	0,1 – 0,4 MPa
Kuuma vee temperatuur:	maks. 60°C

Dušš sobib elektroonilise läbivoolusoojendi jaoks.

### **LV** Tehniskie dati

Darba spiediens:	maks. 0,6 MPa
Ieteicamais darba spiediens: (1 MPa = 10 bar = 147 PSI)	0,1 – 0,4 MPa
Karstā ūdens temperatūra:	maks. 60°C

Duša ir paredzēta izmantošanai ar elektronisko caurplūdes sildītāju.

### **SRB** Tehnički podaci

Radni pritisak:	maks. 0,6 MPa
Preporučeni radni pritisak: (1 MPa = 10 bar = 147 PSI)	0,1 – 0,4 MPa
Temperatura vruće vode:	maks. 60°C

Tuš je prikladan za korišćenje u kombinaciji sa elektronskim protočnim bojlerom.

### **NO** Tekniske data

Driftstrykk:	maks. 0,6 Mpa
Anbefalt driftstrykk: (1 Mpa = 10 bar = 147 PSI)	0,1 – 0,4 Mpa
Varmtvannstemperatur:	maks. 60°C

Dusjen egner seg for elektronske gjennomstrømningsovner.

### **BG** Технически данни

Работно налягане:	макс. 0,6 МПа
Препоръчително работно налягане: (1 МПа = 10 bar = 147 PSI)	0,1 – 0,4 МПа
Температура на горещата вода:	макс. 60°C

Разпръсквателят е подходящ за електронни проточни нагреватели.

### **AL** Të dhëna teknike

Presioni gjatë punës:	maks. 0,6 MPa
Presioni i rekomanduar: (1 MPa = 10 bar = 147 PSI)	0,1 – 0,4 MPa
Temperatura e ujit të ngrohtë:	maks. 60°C

Spërkatësja mund të përdoret në kombinim me ngrohës elektrikë të ujit.

### **UAE**

المواصفات الفنية	ضغط التشغيل:
الحد الأقصى 0,6 ميجاباسكال	ضغط التشغيل الموصى به:
0,1 – 0,4	ميجاباسكال
(10 بار = MPa = 147 PSI)	
60°C الحد الأقصى	درجة حرارة الماء الساخن:

الرشاش مخصص لسخانات الماء الفورية الإلكترونية.

**D** Bei der Montage des Produktes durch qualifiziertes Fachpersonal ist darauf zu achten, dass die Befestigungsfläche im gesamten Bereich der Befestigung plan ist (keine vorstehenden Fugen oder Fliesenversatz), der Wandaufbau für eine Montage des Produktes geeignet ist und insbesondere keine Schwachstellen aufweist. Die beigelegten Schrauben und Dübel sind nur für Beton geeignet. Bei anderen Wandaufbauten sind die Herstellerangaben des Dübelherstellers zu beachten.

**F** Lors du montage du produit par un ouvrier qualifié, il faut faire attention à ce que la surface de fixation soit plane sur toute son étendue (aucun dépassement de joint ni de carrelage), que la construction de la paroi soit adaptée à l'installation du produit et surtout ne présente aucun point faible. Les vis et les chevilles fournies sont uniquement appropriées au béton. Pour les autres constructions, il faudra tenir compte des préconisations du fabriquant de cheville.

**GB** Where the contractor mounts the product, he should ensure that the entire area of the wall to which the mounting plate is to be fitted, is flat (no projecting joints or tiles sticking out), that the structure of the wall is suitable for the installation of the product and has no weak points. The enclosed screws and dowels are only suitable for concrete. For another wall constructions the manufacturer's indications of the dowel manufacturer have to be taken into account.

**I** Quando il personale tecnico specializzato esegue il montaggio del prodotto è necessario assicurarsi che la superficie di fissaggio sia piana in tutta l'area di fissaggio (senza giunti sporgenti o spostamento delle piastrelle), che la struttura della parete sia adatta per il montaggio del prodotto e soprattutto che non ci siano dei punti deboli. Le viti e i tasselli in dotazione sono adatti solo per calcestruzzo. In caso di altre strutture della parete vanno osservare le indicazioni del produttore dei tasselli.

**E** En el momento del montaje del producto por parte de personal especializado y cualificado se deberá prestar una atención especial a que la superficie de fijación en toda el área de la fijación sea plana (sin juntas que sobresalen ni azulejos desplazados), que la estructura de la pared sea adecuada para un montaje del producto y que, ante todo, no presente puntos débiles. Los tornillos y tacos adjuntos son sólo apropiados para hormigón. En el caso de otras estructuras murales se deberán considerar las indicaciones del fabricante de tacos.

**NL** Bij de montage van het produkt door een vakkundige installateur moet men erop letten dat het bevestigingsoppervlak op één oppervlak zit (dus geen opliggende voegen of verspringende tegels), de wand geschikt is voor montage van producten en zeker geen zwakke plekken bevat. De bijgevoegde schroeven en duvels zijn alleen geschikt voor beton. Bij andere wandsoorten dient u te letten op de voorschriften van de fabrikant van de schroeven en duvels.

**DK** Ved montering er det vigtigt at sikre sig, at hele befæstigelsesfladen er plan (ingen ujævne fuger eller fliser), samt at væggen er egnet til montering af produktet og specielt, at væggen ikke har nogen svage punkter. De medfølgende skrue og dübler er kun egnet til beton. Ved anden vægopbygning bør producenten af dübler kontaktes for nærmere information.

**P** Durante a montagem do produto por técnicos qualificados, deve ter-se em atenção que a superfície de fixação seja plana em toda a área da fixação (sem juntas sobrepostas/salientes ou ladrilhos deslocados), que o dispositivo de montagem na parede seja adequado para uma montagem na parede e que este não apresente nenhuns pontos fracos. Os parafusos e buchas incluídos no volume de fornecimento são apenas adequados para betão. Para outros métodos de montagem na parede devem ser respeitadas as indicações do fabricante das buchas.



**PL** Przy montażu produktu przez wykwalifikowany personel fachowy należy zważyć na to, by powierzchnia mocowania na całym obszarze mocowania była równa (by nie było szczelin wzgl. wzajemnie przesuniętych płytek), rodzaj ściany nadawał się do montażu produktu i zwłaszcza, by nie było żadnych słabych stron. Umieszczone w dostawie śruby i kołki rozporowe są przeznaczone tylko do betonu. Przy innych rodzajach montażu ścianowego należy przestrzegać danych producenta kołków rozporowych.

**RUS** При монтаже изделия квалифицированным персоналом необходимо следить за тем, чтобы, поверхность крепления была плоской во всей зоне крепления (без выступающих швов или смещения плитки), структура стен подходила для монтажа изделия и, в частности, не имела слабых мест. Прилагаемые винты и дюбели предназначены только для бетона. При других типах стен необходимо соблюдать указания производителей дюбелей.

**CZ** Při montáži produktu kvalifikovaným odborným personálem je třeba dbát na to, aby upevňovací plochy byly v celém rozsahu upevnění rovné (žádné vyčnívající spáry nebo navzájem přesazené obklady), aby konstrukce stěny byla pro montáž produktu vhodná a zvláště aby v ní nebyla žádná slabá místa. Přiložené vruty a hmoždinky jsou vhodné pouze pro beton. Při jiných konstrukčních materiálech stěny je třeba se řídit údaji výrobce hmoždiniek.

**SK** Pri montáži produktu kvalifikovaným odborným personálom je nutné dbať na to, aby upevňovacie plochy boli v celom rozsahu upevnenia rovné (žiadne vyčnievajúce škáry alebo navzájom predsadené obklady), aby konštrukcia steny bola pre montáž produktu vhodná a zvlášť aby v nej neboli žiadne slabé miesta. Priložené vruty a hmoždinky sú vhodné len pre betón. Pri iných konštrukčných materiáloch steny je nutné riadiť sa údajmi výrobcu hmoždiniek.

**LT** Montuojant produktą, specialistas privalo įsitikinti, kad sienos plotas, prie kurio dedama montavimo plokštė, yra lygus (jokių plytelių ar kitų nelygumų), kad sienos struktūra yra pritaikyta produkto montavimui ir neturi jokių silpnų vietų. Pakuotėje esantys varžtai ir kaiščiai yra skirti tik betonui. Esant kitokiai sienai, varžtus ir kaiščius reikia rinktis pagal paskirtį.

**HU** Miközben szakképzett szakember végzi a termék felszerelését, ügyelni kell arra, hogy a rögzítési felületek a rögzítési terület teljes egészén síkok (nincsenek kiálló fugák vagy csempeszélek), a fal felépítése alkalmas a termék felszereléséhez, és különösképpen, hogy nincsenek benne gyenge pontok. A mellékelt csavarok és dübelek csak betonhoz alkalmasak. Egyéb falazatoknál figyelembe kell venni a dübelgyártó gyártói utasításait.

**PRC** 在安装产品的位置，安装人员必须确保安装面的墙面是平的（没有突出物或瓷砖没有突起），墙体结构适合产品的安装并没有弱点。包装内的膨胀螺丝只适用于混凝土墙体。对于其他墙体结构必须咨询膨胀螺丝生产商的建议。

**FIN** Kun pätevä ammattihenkilöstö suorittaa tuotteen asennusta, on huomioitava, että kiinnityspinta on koko kiinnityksen alueella tasainen (ei ulkonevia saumoja tai laattojen tasomuutoksia) ja, että seinän rakenne soveltuu tuotteen asentamiseen eikä siinä ole heikkoja kohtia. Mukana olevat kiinnitysruuvit ja kiinnitysankkurit soveltuvat betoniin kiinnittämiseen. Kiinnitettäessä tuotetta muihin seinärakenteisiin, noutata kiinnittimien valmistajan ohjeita.

**S** När kvalificerad fackpersonal monterar produkten är det viktigt att tänka på att monteringsytan är plan i alla delar av arbetsytan (inga fogar som sticker ut eller klinkerförskjutningar), att väggkonstruktionen passar till montering av produkten samt att den inte har svaga punkter. Medföljande skruvar och plugg är endast avsedda för betong. Vid andra väggkonstruktioner skall anvisningarna från pluggtillverkaren beaktas.

**HR** Kada proizvod montira kvalificirano stručno osoblje treba paziti da čitava površina na koju se učvršćuje bude ravna (bez istaknutih fuga ili krivljenja pločica), da je zidna konstrukcija primjerena montaži proizvoda te osobito da nema slabih mjesta.

Priloženi vijci i moždanici prikladni su samo za beton. Kod drugih zidnih nadgradnji treba obratiti pažnju na navode proizvođača moždanika.

**TR** Müteahhit, ürünü monteleyeceği yer, yani montaj plakasının monte edileceği duvar alanının tümü düz (herhangi bir eklemlerinin ya da duvar fayansının çıkıntısıyla) engellenmemiş, yapısı ürünü montelemeye uygun bir şekilde ve herhangi zayıf noktası olamamasını sağlamalıdır.

Kaplı vidalar ve çubuklar sadece beton için uygundur. Başka duvar yapıları için, imalatçının çubuk imal edenin belirttiği hususlar dikkate alınmalıdır.

**RO** La montarea produsului de către un personal calificat trebuie să fiți atenți ca suprafața, unde se fixează produsul să fie plată pe toată suprafața utilizată (să nu existe rosturi sau faianțe proeminente), peretele să fie adecvat pentru montarea produsului și să nu există zone de rezistență redusă.

Șuruburile și diblurile livrate sunt potrivite pentru ziduri de beton. La alte tipuri de zid respectați instrucțiunile producătorului diblului utilizat.

**GR** Κατά τη συναρμολόγηση του προϊόντος από καταρτισμένο και εξειδικευμένο προσωπικό θα πρέπει να δοθεί προσοχή, ώστε η επιφάνεια στερέωσης στη συνολική περιοχή στερέωσης να είναι επίπεδη (να μην υπάρχουν προεξέχοντες αρμοί ή λιθογόμωση πλακιδίων), ώστε η κατασκευή του τοίχου να είναι κατάλληλη για τη συναρμολόγηση του προϊόντος και ώστε η επιφάνεια να μην παρουσιάζει αδύναμα σημεία.

Οι συνημμένες βίδες και οι στυλισκοί ενδείκνυνται μόνο για σκυρόδεμα. Σε άλλες επίτοιχες κατασκευές θα πρέπει να δοθεί προσοχή στα δεδομένα του Κατασκευαστή των στυλισκών.

**SI** Kamorkoli bo pogodbenik namestil izdelke, mora poskrbeti, da je celotno območje stene na katero bo plošča nameščena ravno (brez širlečih fug ali robov ploščic), ter da je struktura stene primerna za namestitve in je brez šibkih točk.

Priloženi vijaki in ležaji so primerni le za beton. Za ostale zidne konstrukcije je potrebno upoštevati proizvajalčeva navodila.

**EST** Toote paigaldamisel peab töövõtja tagama, et kogu seinapind, kuhu paigaldusplaat kinnitatakse, on lame (ükski vuuk ega keraamine plaati ei ulatu esile), ning et seina konstruktsioon on toote paigaldamiseks sobiv ja sellel puuduvad nõrgad kohad.

Kaasasolevad kruvid ja tüüblid sobivad üksnes betoonile. Muude seinakonstruktsioonide puhul tuleb arvesse võtta tüüblitootja esitatud tooteandmeid.

**LV** Ja izstrādājuma montāžu veic kvalificēti speciālisti, jāseko, lai nostiprināšanas virsma visā nostiprināšanas zonā būtu gluda (šuves un flīzes nav izvirzītas uz āru), lai sienas konstrukcija būtu piemērota izstrādājuma montāžai un būtu pietiekami izturīga.

Komplektā esošās skrūves un dībeļi ir paredzēti tikai šī izstrādājuma nostiprināšanai. Ja sienas konstrukcija ir citāda, jāievēro dībeļu ražotāja norādījumi.

**SRB** Kada proizvod montira kvalifikovano stručno osoblje treba paziti da čitava površina na koju se učvršćuje bude ravna (bez istaknutih fuga ili krivljenja pločica), da je zidna konstrukcija primerena montaži proizvoda, i posebno da nema slabih mesta.

Priloženi zavrtnji i tiplovi prikladni su samo za beton. Kod drugih zidnih nadgradnji treba obratiti pažnju na navode proizvođača tiplova.

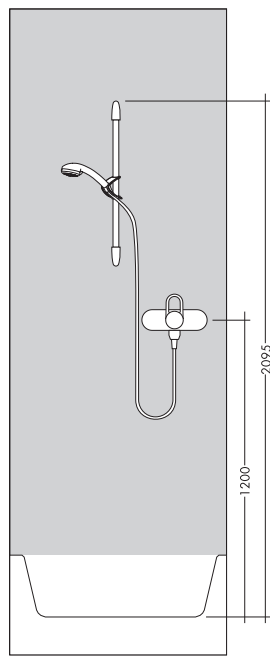
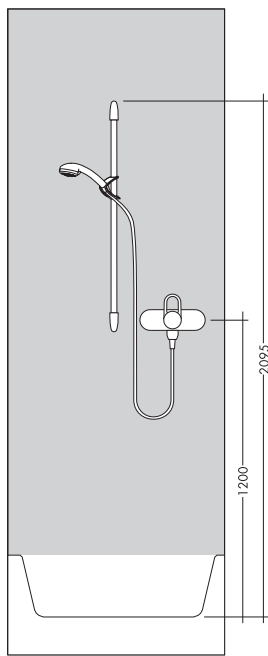
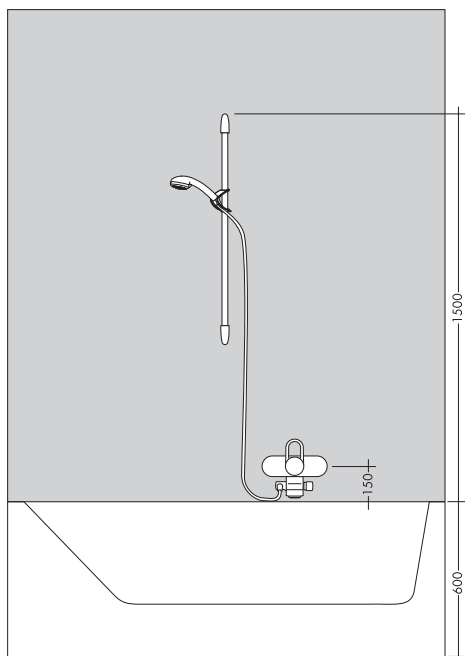
**NO** Når kvalifisert fagfolk monterer produktet, skal man påse at hele området der produktet monteres er plant (ingen fremstående fuger eller flisekanter), at oppbygging av veggen er egnet for montasje av produktet og at veggen ikke viser noen svakpunkter. Medleverte skruer og plugger egner seg kun for betong. Ved en annen veggoppbygging skal man ta hensyn til pluggproduzentens henvisninger.

**BG** При монтаж на продукта от квалифицирани специалисти да се внимава за това, закрепващата повърхност в целия диапазон на закрепването да бъде равна (без изпъкнали fugи или изместване на плочки), конструкцията на стената да е подходяща за монтаж на продукта и особено за това, да няма слаби места. Приложените винтове и дюбели са подходящи само за бетон. При други стени конструкцията да се спазват данните на производителя на дюбели.

**AL** Gjatë montimit të produktit nga ana e personit të kualifikuar duhet pasur parasysh që e gjithë sipërfaqja mbërthyesë të jetë e drejtë (nuk duhet të ketë hapësira mes pllakave). Mbi të gjitha muri duhet të jetë i përshtatshëm për montim dhe nuk duhet të ketë pika të dobëta.

Vidhat dhe kunjat e bashkangjitura janë të përshtatshme vetëm për beton. Te përbërja tjetër mureve të merren parasysh të dhënat e prodhuesit të kunjave.

**UAE** يجب الانتباه عند تركيب المنتج بواسطة فريق العمل المتخصص إلى أن جميع مواضع التثبيت جازمة للتثبيت دون عوائق (خالية من المفصلات أو المصقات) ، وأن الحائط جازم لترايب المنتج مع عدم احتوائه على أية أمان ضعيفة. مبيبات المسامير (الفيسر) و المسامير نفسها مناسبة للحوائط الخرسانية فقط، ويجب الالتزام بتعليمات الجهة المصنعة لمبيبات المسامير عند التثبيت في أنواع أخرى من الحوائط.



- D** Maße möglichst dem Fliesenraster anpassen.
- F** Adapter si possible, les mesures à la dimension des carreaux.
- GB** Adjust the dimensions to the tile pattern if possible.
- I** Adattare le misure alla dimensione delle piastrelle.
- E** Adaptar las medidas al retículo de los azulejos.
- NL** Maten indien mogelijk aan het tegelwerk aanpassen.
- DK** Afpas om muligt målene med fugerne.
- P** Se possível adaptar às medidas dos azulejos.
- PL** Wymiary dopasować możliwie do rastra podziatu płytek ceramicznych.
- RUS** При определении внешних размеров при монтаже старайтесь по возможности учитывать рас-положение кафельной плитки.
- CZ** A megfelelő működéskor csak Hansgrohe kézizuhan-

yalokkal és Hansgrohe zuhanycsövekkel garantáljuk.

- SK** Rozmery, pokiaľ možno prispôsobit' rozloženiu obkladov.
- LT** Jei ámanoma, kabindami stovą derinkite prie plytelių.
- HU** Jei ámanoma, kabindami stovą derinkite prie plytelių.
- PRC** 如果可能，可根据瓷砖方格调整尺寸。
- FIN** Sovita mitat mahdollisuuksien mukaan laattaruudukon mukaisiksi.
- S** Anpassa måtten till kakelmönstret så långt detta är möjligt.
- HR** Prilagodite mjeru što je više moguće rasteru pločica
- TR** Boyutları olabildiği kadar fayans tipine uyarlayın.
- RO** Reglați dimensiunile la suprafața tencuielii.

**GR** Προσαρμόστε τις διαστάσεις κατά το δυνατόν στο ράστερ των πλακιδίων.

**SI** Mere kar najbolj prilagodite vzorcu ploščic.

**EST** Mõõtude puhul arvestage võimalusel plaatide asetusega.

**LV** Izmērus pēc iespējas pielīdzināt flīžu rakstam.

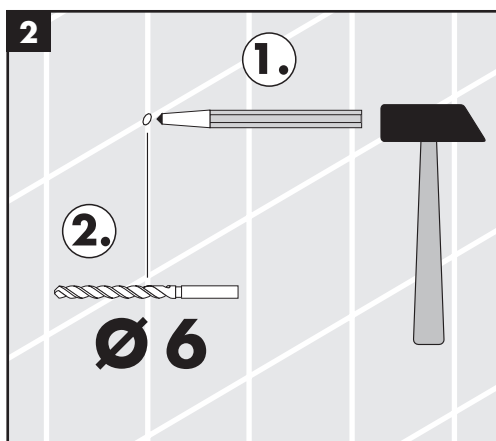
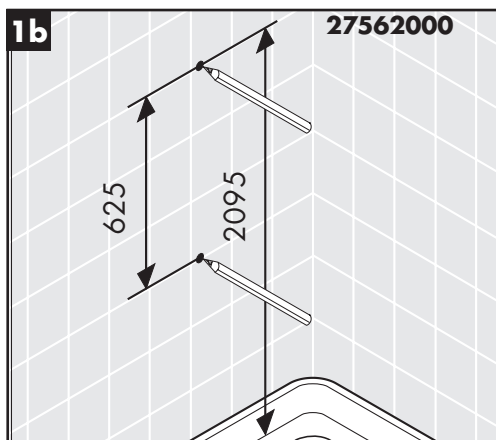
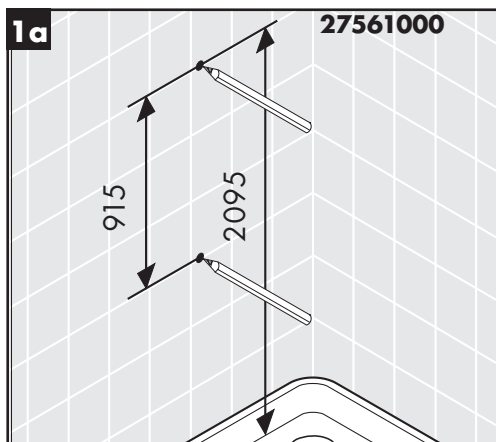
**SRB** Prilagodite meru što je više moguće rasteru pločica.

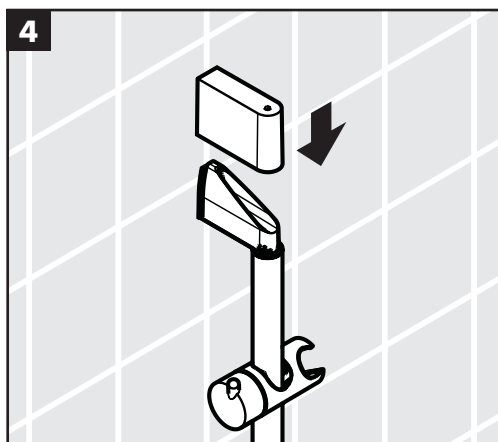
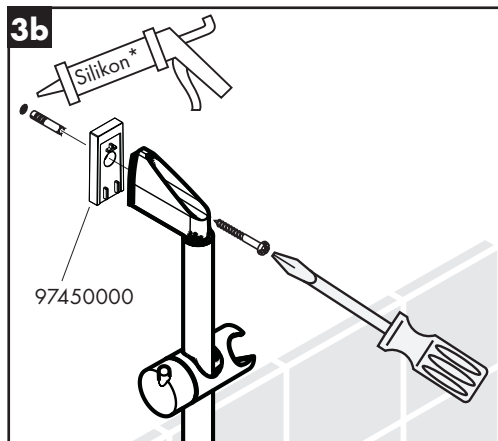
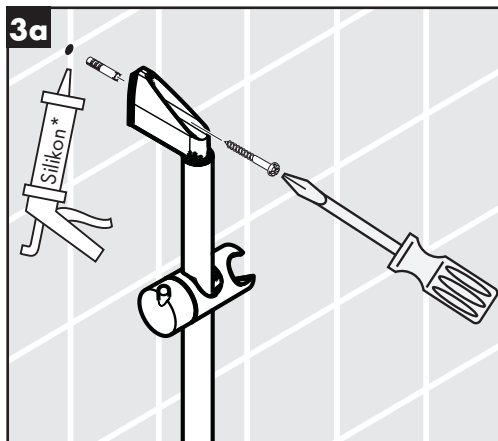
**NO** Hvis det er mulig tilpasses mål til fliseraster.

**BG** Изравнете по възможност към растера на плочките.

**AL** Përmasat i duhen përshtatur mundësisht këndit të pllakave të murit

**UAE** قم بضبط الأبعاد حسب شكل البلاط إذا لزم الأمر.





\*Silikon (essigsäurefrei!)

\*Silicone (sans acide acétique!)

\*Silicone (free from acetic acid!)

\*Silicone (esente da acido acetic!)

\*Silicona (¡libre de ácido acético!)

\*Silicone (azijnzuurvrij!)

\*Silikone (eddikesyre-fri)

\*Silicone (sem ácido acético)

\*Silikon (neutralny)

\*Силикон (не содержит уксусной кислоты!)

\*Silikon (bez kyseliny octové!)

\*Silikon (bez kyseliny octovej!)

\*Silikonas (be acto rūgšties!)

\*Szilikon (ecetsavmentes!)

\*硅胶 (不含醋酸)

\*Silikoni (etikkahappovapaa!)

\*Silikon (fri från ättiksyra!)

\*Silikon (ne sadrži kiseline)

\*Silikon (asetik asit içermeyen)

\*Silicon (fără acid acetic!)

\*Σιλικόνη (δίχως οξικό οξύ!)

\*Silikon (brez ocetne kisline)

\*Silikoon (äädikhappeta!)

\*Silikons (etiķskābi nesaturošs!)

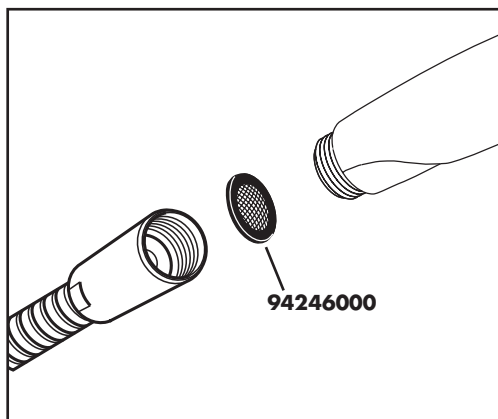
\*Silikon (ne sadrži sirćetnu kiselinu!)

\*Silikon (uten eddikesyre)

\*Силикон (без оцетна киселина!)

\*Silikon (pa acid uthulle!)

\*سيليكون (خالي من حمض الخليك\*)



**D** Die der Brause beige packte Siebdichtung muss eingebaut werden, um Schmutzeinspülungen aus dem Leitungsnetz zu vermeiden. Schmutzeinspülungen können die Funktion beeinträchtigen und/oder zu Beschädigungen an Funktionsteilen der Brause führen, für hieraus ergebende Schäden haftet Hansgrohe nicht.

**F** Le joint à filtre fourni avec la pomme de douche à main doit être installé afin de retenir des impuretés du système de conduites. Ceux-ci pourraient influencer le fonctionnement de ce produit et même endommager des pièces mobiles. Des réclamations à la suite de l'usage de la pomme de douche sans joint-tamis de hansgrohe ne peuvent pas faire partie de notre garantie.

**GB** The mesh washer must be insert to protect the overhead shower against incoming dirt by pipework. Incoming dirt leads to defects or/and can damage parts of the shower; such caused faults voids all liability and guarantee claims

**I** Per proteggere la soffione doccia da eventuali impurità provenienti dalle tubazioni dell'acqua, deve essere inserito il filtro nell'impugnatura della doccia stessa. Tali impurità possono infatti causare difetti e/o danneggiare parti della doccia; in questo caso la Hansgrohe non risponde dei danni.

**E** La junta de filtración que se suministra con la ducha mural evita que las partículas de suciedad procedentes de las tuberías lleguen a la ducha mural. Debe colocarse entre el flexo y la ducha mural. Infiltraciones de suciedad deterioran el funcionamiento de la ducha mural y pueden causar daños en el interior de la misma que no están cubiertas por la garantía de Hansgrohe.

**NL** Het bij de hoofddouche verpakte zeefje moet worden ingebouwd om vuil uit de waterleiding te weren. Vuil uit de leidingen kan de werking van de hoofddouche negatief beïnvloeden en/of de hoofddouche beschadigen. Voor deze schade is Hansgrohe niet verantwoordelijk.

**DK** Den vedlagte smudsfangssi skal indsættes i bruseren for at undgå snavs fra rørsystemet. Indskyllet snavs kan have indflydelse på bruserens funktion og/eller føre til beskadigelser på håndbruserens funktionsdele.

**P** O filtro de rede deve ser colocado para proteger o chuveiro de areias e resíduos provenientes da tubagem. Resíduos e areias podem danificar componentes, ou provocar mau funcionamento do chuveiro; as avarias assim provocadas anulam a nossa responsabilidade e anulam a nossa garantia.

**PL** Znajdujące się przy prysznicu sitko musi zostać zainstalowane, aby zatrzymać zanieczyszczenia z instalacji. Przedostające się zanieczyszczenia mogą mieć ujemny wpływ na działanie i/lub prowadzić do usterek w działaniu elementów prysznica. Za powstałe z tego tytułu szkody firma Hansgrohe nie ponosi odpowiedzialności.

**RUS** Для предотвращения попадания частиц грязи из водопроводной сети необходимо установить фильтр, прилагаемый к ручному душу. Частицы грязи могут нарушить отдельные функции и/или привести к повреждению функциональных деталей ручного душа, Hansgrohe не несет ответственность за повреждения вследствие отсутствия фильтра.

**CZ** Do přívodu musí být zabudováno se sprchou dodávané sítko, aby zachycovalo nečistoty vyplavené z vodovodní sítě. Vyplavené nečistoty mohou ovlivnit funkci sprchy a nebo mohou vést i k jejímu poškození. Na takto vzniklé škody se nevztahuje záruka firmy Hansgrohe.

**SK** Do prívodu musí byť zabudované so sprchou dodávané sítko, aby zachytilo nečistoty vyplavené z vodovodnej siete. Vyplavené nečistoty môžu ovplyvniť funkciu sprchy, alebo spôsobiť jej poškodenie. Na takto vzniknuté škody sa nevzťahuje záruka firmy Hansgrohe.

**LT** Tinklelis, kuris yra rankų dušass pakuotėje, privalo būti įstatytas, kad būtų apsaugota nuo išorės nešvarumų. Nešvarumai gali pakenkti rankų dušass funkcionalumui ir (arba) sugadinti rankų dušass funkcines dalis. Tokiu atveju „Hansgrohe“ atsakomybės neprisiima.

**HU** A kézi zuhanyhoz csomagolt szűrőtömitést be kell szerelni a vízhálózatból származó szennyeződések kiküszöbölésére. A beáramló szennyeződések akadályozhatják és / vagy teljesen tönkre is tehetik a zuhany funkciót. Az ezekből adódó károkért a Hansgrohe nem felel.

**PRC** 必须装上花洒所附带的滤网密封垫，以过滤管道里的杂质污物。杂质污物会影响花洒的功能和/或损坏花洒的功能部件，由此而产生的产品损坏不属于汉斯格雅的保修范围。

**FIN** Käsisiuhkun mukana toimitettu sihtitiivistä on asennettava paikalleen, jotta liian huuhoutuminen vesijohtoverkostosta käsisiuhkuun estyy. Huuhoutuvat likahiukkaset voivat häiritä siuhkun toimintaa tai vahingoittaa toimintaosia, Hansgrohe ei vastaa tästä aiheutuneista vahingoista.

**S** Silpackningen som följer med duschen måste monteras för att undvika att smuts från ledningsnätet tränger in. Smuts som spolat in kan påverka funktionerna och/eller leda till skador på funktionsdelar i duschen. Hansgrohe fransäger sig allt ansvar för skador som kan härledas till detta.

**HR** Filter potrebno je ugraditi kako bi se regulirao protok vode i smanjio dotok prljavštine. Za eventualna oštećenja uzrokovana prljavštinom proizvođač Hansgrohe nije odgovoran.

**TR** El duşu kafasına eklenmiş olan süzgeç contası, boru şebekesinden sızan kirlerin önüne geçmek için, yerine monte edilmelidir. İçeri sızan bu kirler duşun fonksiyonunu sekteleyebilir ve/veya duşun fonksiyon parçaları üzerinde hasarlara sebep olabilir, bu yüzden meydana gelen hasarlardan Hansgrohe sorumlu tutulamaz.

**RO** Montaţi garnitura de filtru livrată împreună cu capătul de duş de până pentru evitarea pătrunderii impurităţilor din reţeaua de alimentare. Impurităţile pătrunse pot influenţa funcţionarea aparatului şi/sau provoacă deteriorarea capătului de duş. Garanţia nu acoperă aceste daune.

**GR** Πρέπει να εγκατασταθεί το παρέμβυσμα φίλτρου που συνοδεύει τον καταιοιστήρα κατά τέτοιο τρόπο, ώστε να αποφεύγονται ρύποι που προέρχονται από το δίκτυο ύδρευσης. Οι ρύποι από το δίκτυο ύδρευσης μπορούν να επηρεάσουν αρνητικά και/ή να προξενήσουν ζημία στα λειτουργικά τμήματα του καταιοιστήρα (τους). Τέτοιου είδους ζημίες δεν καλύπτονται από την εγγύηση Hansgrohe.

**SI** Filter, ki je priložen ročni prhi, je potrebno vgraditi, da prho zaščitimo pred umazanijo iz vodovodne napeljave. Umazanija lahko okvari ali poškoduje dele ročne prhe. Za tako nastalo škodo Hansgrohe ne odgovarja.

**EST** Kaitsmaks dušši torust tuleva mustuse eest, on vaja paigaldada dušiga kaasasolev mustusesõel. Sissetulev mustus võib funktsioneerimist kahjustada ja/või rikkuda duši detaile. Sellest tulenevate kahjude eest Hansgrohe ei vastuta.

**LV** Jāiemontē dušas komplektā esošais filtrs, lai novērstu neīrīmu iepļūšanu no ūdens vada. Ieskalotie neīrīmi var traucēt dušas funkciju un / vai arī izraisīt rokas dušas daļu bojājumus, par kuriem Hansgrohe nenes atbildību.

**SRB** Obavezno ugradite mrežicu upakovanu s tušem, čime sprečavate ulazak prljavštine iz vodovoda. Prljavština može dovesti do delimičnog ili potpunog oštećenja delova tuša. Za eventualna oštećenja uzrokovana prljavštinom proizvođač Hansgrohe nije odgovoran.

**NO** Silpakningen som er levert med dusjen skal bygges inn for å forhindre at smuss spyles inn fra ledningsnettet. Innspylt smuss kan påvirke funksjonen negativt og/eller kan medføre skader på hånddusjens funksjonsdeler. Hansgrohe påtar seg inget ansvar for skader som resulteres av dette.

**BG** Опакованото заедно с разпръсквателя уплътнение с цедка трябва да се монтира, за да се избегне натрупване на замърсявания от водопроводната мрежа. Натрупването на замърсявания може да наруши функцията и/или да доведе до увреждания на функционалните части на разпръсквателя, Hansgrohe не носи отговорност за получените се по този начин щети.

**AL** Sita që i kemi bashkëngjitur spërkatëses duhet përdorur për të evituar thithjen e papastërtive nga rrjeti i ujësjellësit. Ndotjet mund të dëmtojnë pjesë funksionale të spërkatëses. Hansgrohe nuk merr përgjegjësinë për dëmet e shkaktuara në këtë mënyrë.

**UAE** يجب إدخال الحلقة الشبكية لحماية الدش اليدوي من الأوساخ التي تحملها شبكة المواسير. حيث تؤدي الأوساخ الواردة إلى حدوث أعطال أو / و قد تتسبب في تلف أجزاء من من الدش، ومثل هذه الأعطال تلغى آفة المطالبات الخاصة بالمسؤولية أو الضمان.



**D Reinigung:**

Einfach sauber: Kalk lässt sich von den Noppen ganz leicht abrubbeln.

**GB Cleaning:**

Just clean: simply rub over the spray nozzles to remove lime scale.

**F Nettoyage:**

La propreté en toute simplicité: les dépôts formés sur les buses élastiques en silicone s'éliminent par un simple passage de la main.

**I Pulitura:**

Facile da pulire: Il calcare viene eliminato semplicemente dagli ugelli elastici in silicone.

**E Limpiar:**

Fácil asear: El cal se puede retirar sencillamente frotando con los dedos de las toberas elásticas de silicona.

**NL Reinigen:**

Eenvoudig schoon: Kalk kan eenvoudig van de noppen worden gewreven.

**DK Rengøring:**

Enkel rengøring: Det er let at fjerne kalkaflej-ringer fra stråledyserne.

**P Limpeza:**

Simplemente limpo: o calcário pode ser simplesmente retirado das saliências através de fricção.

**PL Czystczenie:**

Po prostu czysto: Pęczki można całkiem łatwo oczyścić z kamienia.

**RUS Очистка:**

Простота чистки: известь очень легко стирается с утолщений.

**CZ Čištění:**

Jednoduše čisté: Vapenné usazeniny můžete z nopků snadno odstranit otřením.

**SK Čištění:**

Jednoducho čisté: Vodný kameň sa dá zo štetín celkom ľahko odstrániť.

**LT Valymas:**

Paprasta švara: kalkės lengvai nugrądomos nuo kilpos.

**HU Tisztítás:**

Egyszerűen tisztá: a vízkő egészen könnyen ledörzsölhető a csomókról.

**PRC 清洗:**

清洁: 只需要揉搓花洒表面的出水孔即可去除水垢。

**FIN Puhdistus:**

Yksinkertaisesti puhdas: kalkin voi helposti hieroa irti nyypiästä.

**S Rengöring:**

Enkelt att göra rent: det är lätt att ta bort kalk från nop-porna.

**HR Čišćenje:**

Jednostavno čisto: Kamenac se sasvim lako uklanja s izbočina.

**TR Temizleme:**

Sadece temiz: Kireç, düğümlemler kolayca ovalanabilir.

**RO Curățare:**

Pur și simplu curat: Calcarul se îndepărtează ușor de pe noduri prin frecare.

**GR Καθαρισμός:**

Απλά τέλεια καθαριότητα: Τα άλατα μπορούν να αφαιρεθούν με μεγάλη ευκολία από τα στόμια.



---

**SI Čiščenje:**

Preprosto čisto: apnenc se z lahkoto podrgne z vozličkov.

**EST Puhastamine:**

Lihtsalt puhas: lupja saab nappudelt lihtsalt maha hõõruda.

**LV Tīrīšana:**

Vienkārša tīrīšana: kalķis no izvirzījumiem ir viegli norubināms.

**SRB Čišćenje:**

Jednostavno čisto: Kamenac se sasvim lako skida sa izbočina.

**NO Rengjøring:**

Simpelten ren: Ved å gnikke er det lett å fjerne kalk fra nuppene.

**BG Почистване:**

Просто чисто: Варовикът лесно може да се изтърси от удебеленията.

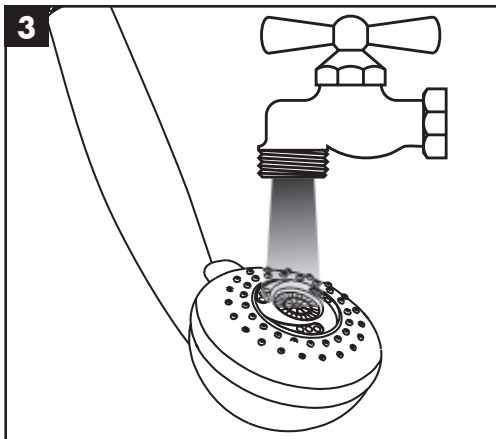
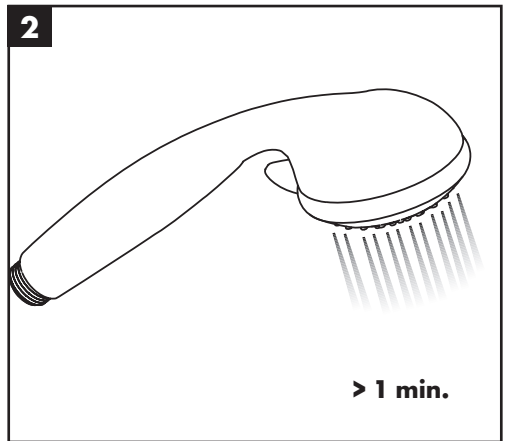
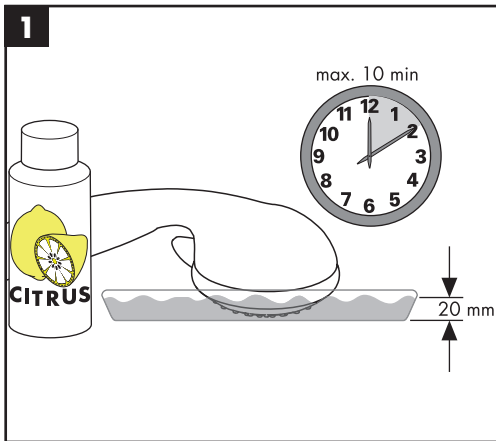
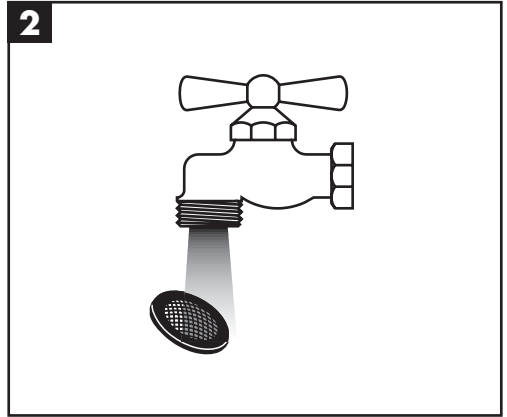
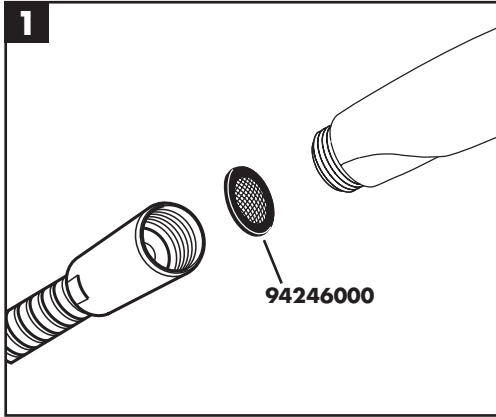
**AL Pastrimi:**

Thjesht dhe pastër. Mbetjet gëlqerore mund të hiqen me fërkim të lehtë.

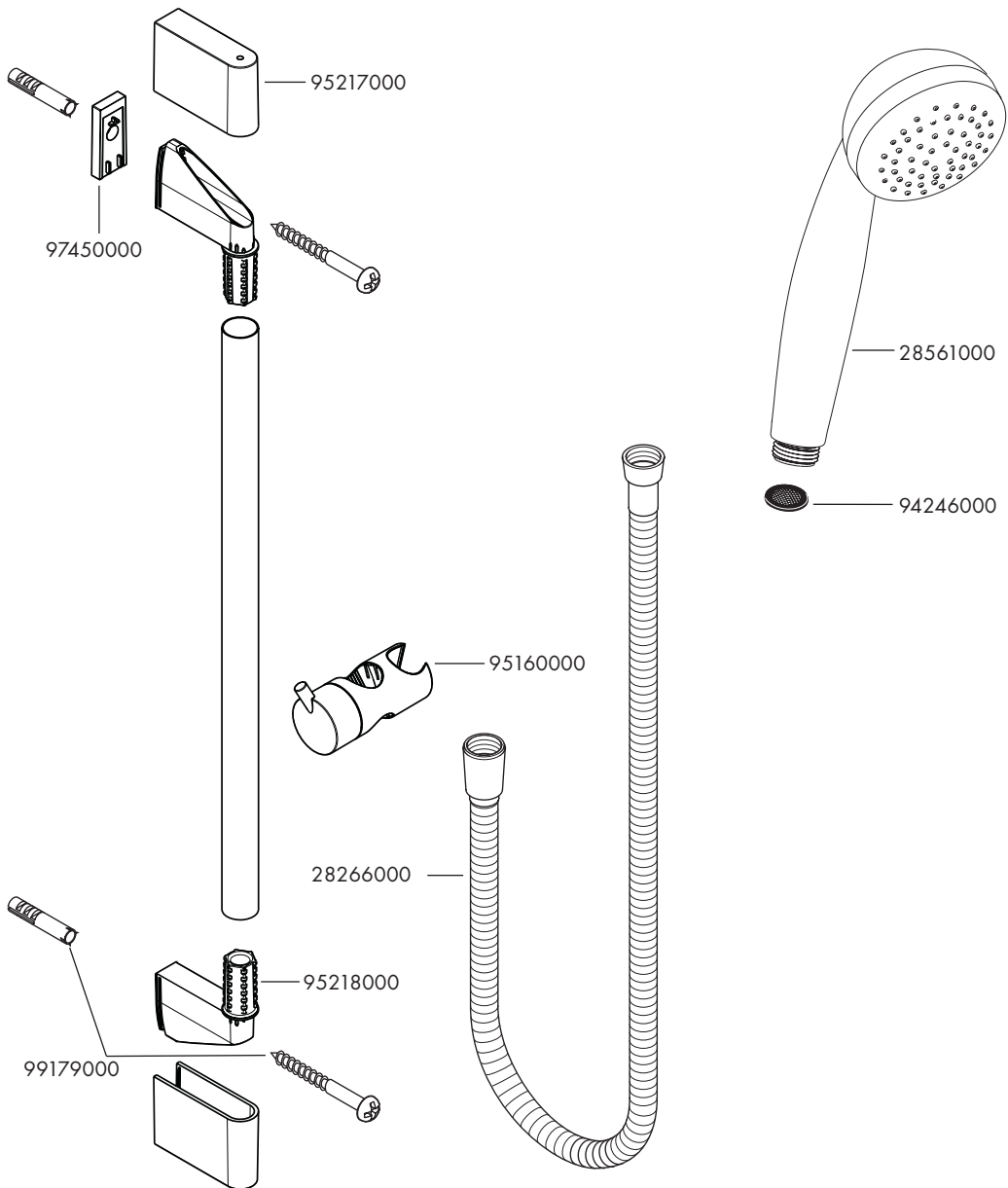
**UAE**

التنظيف.

إنه سهل التنظيف، حيث يسقط الجير بسهولة شديدة من الأجزاء النائثة.



**Serviceteile/Pièces détachées/Spare parts/Parti di ricambio/Repuestos/Service onderdelen/  
 Reservedele/Peças de substituição/Części serwisowe/Servisní díly/Servisné diely/  
 备用零件/Комплект/Тартозёкок/Varaosat/Reservdelar/Atsarginės dalys/Rezervni djelovi/  
 Yedek Parçalar/Piese de schimb/Ανταλλακτικά//Rezervni deli/Varuosad/Rezerves daļas/  
 Rezervni delovi/Service deler/Сервизни части/Þjésæt e servisit/الغيار عطق**



---

**hansgrohe**

Hansgrohe - Postfach 1145 · D-77761 Schiltach · Telefon +49 (0) 78 36/51-1282 · Telefax +49 (0) 7836/511440  
E-Mail: [info@hansgrohe.com](mailto:info@hansgrohe.com) · Internet: [www.hansgrohe.com](http://www.hansgrohe.com)

12/2008  
9.04901.01