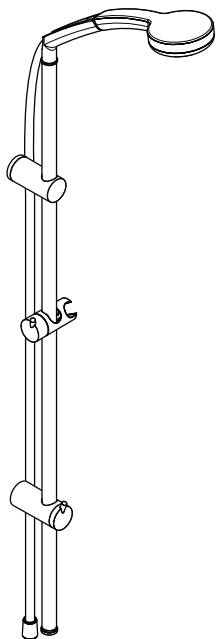


Montageanleitung



Croma 100 Multi/Unica'Reno Lift Set
27791000

Croma 100 Vario/Unica'Reno Lift Set
27811000

hansgrohe



D Bei der Montage des Produktes durch qualifiziertes Fachpersonal ist darauf zu achten, dass die Befestigungsfläche im gesamten Bereich der Befestigungsplan ist (keine vorstehenden Fugen oder Fliesenversatz), der Wandaufbau für eine Montage des Produktes geeignet ist und insbesondere keine Schwachstellen aufweist. Die beigelegten Schrauben und Dübel sind nur für Beton geeignet. Bei anderen Wandaufbauten sind die Herstellerangaben des Dübelherstellers zu beachten. Optimale Funktion nur in Verbindung mit Hansgrohe Handbrausen und Hansgrohe Brausenschläuchen garantiert. Brausenschläuche sind nur zum Anschluss von Brausen an Armaturen geeignet. Eine Absperrung nach dem Schlauch in Fließrichtung ist unzulässig!

F Lors du montage du produit par un ouvrier qualifié, il faut faire attention à ce que la surface de fixation soit plane sur toute son étendue (aucun dépassement de joint ni de carrelage), que la construction de la paroi soit adaptée à l'installation du produit et surtout ne présente aucun point faible. Les vis et les chevilles fournies sont uniquement appropriées au béton. Pour les autres constructions, il faudra tenir compte des préconisations du fabricant de cheville. Une fonction optimale est seulement garantie en combinaison avec des douches à main et des flexibles Hansgrohe. Les flexibles de douche ne doivent être utilisés que pour le raccordement d'une douche à main à un robinet. Le montage d'un système d'arrêt après le flexible, en direction du courant d'eau est strictement interdit.

GB Where the contractor mounts the product, he should ensure that the entire area of the wall to which the mounting plate is to be fitted, is flat (no projecting joints or tiles sticking out), that the structure of the wall is suitable for the installation of the product and has no weak points. The enclosed screws and dowels are only suitable for concrete. For another wall constructions the manufacturer's indications of the dowel manufacturer have to be taken into account.

Optimal functioning is only guaranteed with the combination of Hansgrohe handshowers and Hansgrohe shower hoses. Shower hoses are only suitable for a connection from the shower to the fitting. Never fit a shut-off device between the fitting and the hose.

I Quando il personale tecnico specializzato esegue il montaggio del prodotto è necessario assicurarsi che la superficie di fissaggio sia piana in tutta l'area di fissaggio (senza giunti sporgenti o spostamento delle piastrelle), che la struttura della parete sia adatta per il montaggio del prodotto e soprattutto che non ci siano dei punti deboli. Le viti e i tasselli in dotazione sono adatti solo per calcestruzzo. In caso di altre strutture della parete vanno osservare le indicazioni del produttore dei tasselli.

Funzionalità ottimale solamente in combinazione con doccette e flessibili Hansgrohe. I flessibili devono essere inseriti solo tra l'uscita dell'acqua e la doccetta. Non deve essere introdotta alcuna prolunga tra il flessibile e l'uscita dell'acqua.

E En el momento del montaje del producto por parte de personal especializado y cualificado se deberá prestar una atención especial a que la superficie de fijación en toda el área de la fijación sea plana (sin juntas que sobresalen ni azulejos desplazados), que la estructura de la pared sea adecuada para un montaje del producto y que, ante todo, no presente puntos débiles. Los tornillos y tacos adjuntos son sólo apropiados para hormigón. En el caso de otras estructuras murales se deberán considerar las indicaciones del fabricante de tacos.

Sólo se garantiza una función óptima en combinación con teleduchas y flexos de Hansgrohe. Los flexos deben usarse exclusivamente para la conexión entre grifería y teleducha. Cualquier función de cierre tras el flexo y en la dirección del flujo del agua no está permitida.

NL Bij de montage van het produkt door een vakkundige installateur moet men erop letten dat het bevestigingsoppervlak op één oppervlak zit (dus geen opvallende voegen of verspringende tegels), de wand geschikt is voor montage van producten en zeker geen zwakke plekken bevat. De bijgevoegde schroeven en duvels zijn alleen geschikt voor beton. Bij andere wandsoorten dient u te letten op de voorschriften van de fabrikant van de schroeven en duvels.

Optimal functioneren gegarandeerd bij combinatie met Hansgrohe handdouche en doucheslang. De doucheslangen zijn alleen geschikt voor de aansluiting van douches aan kranen. Een versperring ná de doucheslang in de stroomrichting is niet toelaatbaar.

DK Ved montering er det vigtigt at sikre sig, at hele befæstigelsesfladen er plan (ingen ujævne fuger eller fliser), samt at væggen er egnet til montering af produktet og specielt, at væggen ikke har nogen svage punkter. De medfølgende skruer og dübler er kun egnet til beton. Ved anden vægopbygning bør producenten af dübler kontaktes for nærmere information.

Optimal funktion garanteres for anvendelse i forbindelse med Hansgrohe håndbrusere og Hansgrohe bruselanger. Bruserslanger bør kun anvendes i forbindelse med tilslutning mellem brusere og armatur. Det er ikke tilladt at montere en afspærringsventil mellem brusere og slange!

P Durante a montagem do produto por técnicos qualificados, deve ter-se em atenção que a superfície de fixação seja plana em toda a área da fixação (sem juntas sobrepostas/salientes ou ladrilhos deslocados), que o dispositivo de montagem na parede seja adequado para uma montagem na parede e que este não apresente nenhuns pontos fracos. Os parafusos e buchas incluídos no volume de fornecimento são apenas adequados para betão. Para outros métodos de montagem na parede devem ser respeitadas as indicações do fabricante das buchas.

O bom funcionamento é apenas garantido em combinação com chuveiros de mão e tubos flexíveis Hansgrohe. Os tubos flexíveis são apenas adequados para uma ligação do chuveiro à misturadora. Nunca instale uma válvula de corte entre a misturadora e o tubo flexível.

PL Przy montażu produktu przez wykwalifikowany personel fachowy należy zwracać na to, by powierzchnia mocowania na całym obszarze mocowania była równa (by nie było szczelin wzgl. wzajemnie przesuniętych płytek), rodzaj ściany nadawał się do montażu produktu i zwłaszcza, by nie było żadnych słabych stron. Umieszczone w dostawie śruby i kołki rozporowe są przeznaczone tylko do betonu. Przy innych rodzajach montażu ścianowego należy przestrzegać danych producenta kołków rozporowych.

Optymalne działanie gwarantuje się tylko w odniesieniu do pryszniców ręcznych i węży prysznicowych Hansgrohe. Węże prysznicowe przeznaczone są do podłączenia tylko z armaturą. Blokada za wężem w kierunku przepływu jest niedopuszczalna.

RUS При монтаже изделия квалифицированным персоналом необходимо следить за тем, чтобы, поверхность крепления была плоской во всей зоне крепления (без выступающих швов или смещения плитки), структура стен подходила для монтажа изделия и, в частности, не имела слабых мест. Прилагаемые винты и дюбели предназначены только для бетона. При других типах стен необходимо соблюдать указания производителей дюбелей.

Оптимальное функционирование гарантируется только при использовании в комбинации с ручными душами Hansgrohe и душевыми шлангами Hansgrohe. Душевые шланги подходят только для подсоединения душей к арматуре. Не устанавливайте дополнительных затворов между шлангом и арматурой!

CZ Při montáži produktu kvalifikovaným odborným personálem je třeba dbát na to, aby upevňovací plochy byly v celém rozsahu upevnění rovné (žádné vyčnívající spáry nebo navzájem přesazené obklady), aby konstrukce stěny byla pro montáž produktu vhodná a zvláště aby v ní nebyla žádná slabá místa. Přiložené vruty a hmoždinky jsou vhodné pouze pro beton. Při jiných konstrukčních materiálech stěny je třeba se řídit údaji výrobce hmoždinek.

Optimální funkce je zaručena pouze s ručními sprchami a sprchovými hadicemi Hansgrohe. Sprchové hadice jsou vhodné pouze pro napojení sprch na armatury. Řazení uzavíracího ventilu za hadici po směru toku je nepřipustné!

SK Pri montáži produktu kvalifikovaným odborným personálom je nutné dbať na to, aby upevňovacie plochy boli v celom rozsahu upevnenia rovné (žiadne vyčnievajúce škáry alebo navzájom predsadené obklady), aby konštrukcia steny bola pre montáž produktu vhodná a zvlášť aby v nej neboli žiadne slabé miesta. Priložené vruty a hmoždinky sú vhodné len pre betón. Pri iných konštrukčných materiáloch steny je nutné riadiť sa údajmi výrobcu hmoždiniek.

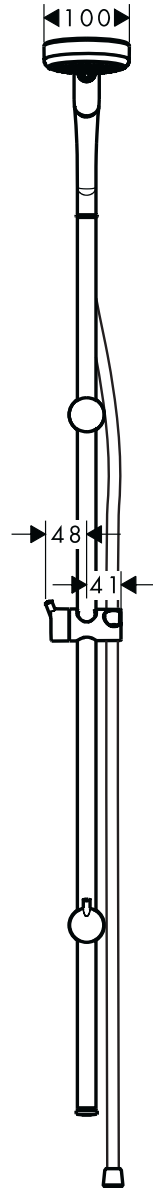
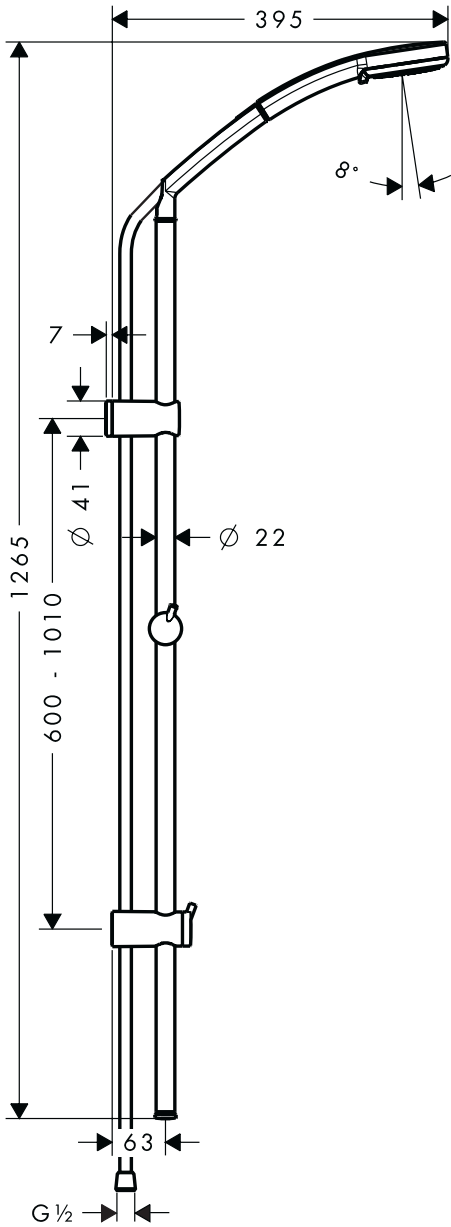
Optimálna funkcia je zaručená iba s ručnými sprchami a sprchovými hadicami Hansgrohe. Brausenschläuche sind nur zum Anschluss von Sprchové hadice sú vhodné iba pre napojenie sprch na batérie. Umiestnenie uzatváracieho ventilu za hadicou v smere toku je neprípustne.

LT Montuojant produktą, specialistas privalo įsitikinti, kad sienos plotas, prie kurio dedama montavimo plokštė, yra lygus (jokių plytelių ar kitų nelygumų), kad sienos struktūra yra pritaikyta produkto montavimui ir neturi jokių silpnų vietų. Pakuotėje esantys varžtai ir kaiščiai yra skirti tik betonui. Esant kitokiai sienai, varžtus ir kaiščius reikia rinktis pagal paskirtį. Optimalus funkcionavimas yra garantuojamas tik naudojant „Hansgrohe“ rankų dušus su „Hansgrohe“ dušo žarnos. Dušo žarnos yra pritaikytos tik prijungti dušo galvutę prie vandens maišytuvo. Negalima montuoti vandens uždarymo mechanizmo tarp maišytuvo ir žarnos.

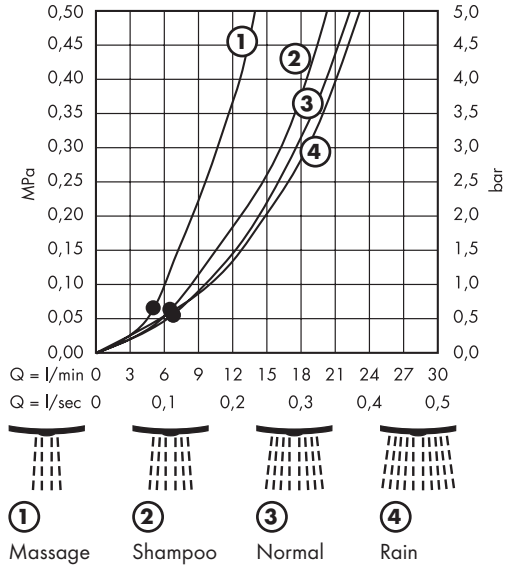
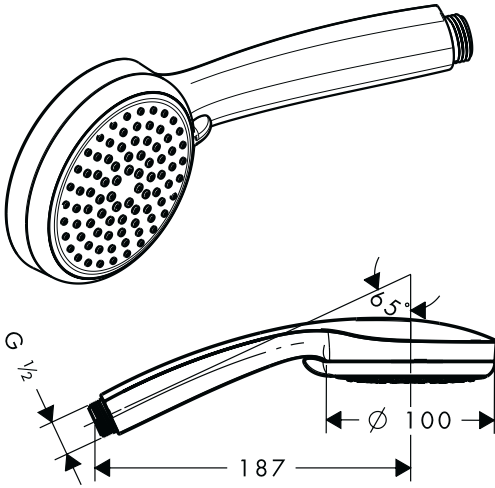
HU Miközben szakképzett szakember végzi a termék felszerelését, ügyelni kell arra, hogy a rögzítési felületek a rögzítési terület teljes egészén síkok (nincsenek kiálló fugák vagy csempeszélek), a fal felépítése alkalmas a termék felszereléséhez, és különösképpen, hogy nincsenek benne gyenge pontok. A mellékelt csavarok és dübelek csak betonhoz alkalmasak. Egyéb falazatoknál figyelembe kell venni a dűbelgyártó gyártói utasításait. A megfelelő működést csak Hansgrohe kézi zuhanyokkal és Hansgrohe zuhanycsövekkel garantáljuk. A zuhanycsövek kizárólag zuhanyok csaptelepekkel való összekötésére alkalmasak. A zuhanycső után (folyásirány szerint) elzárás beszerelése nem engedélyezett!

Croma 100 Multi/Unica'Reno Lift Set
27791000

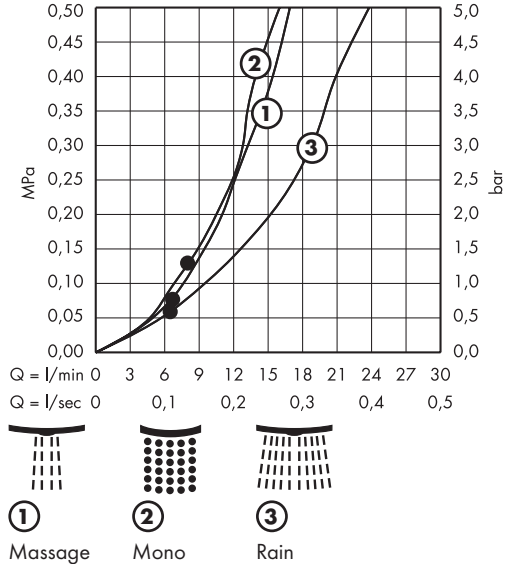
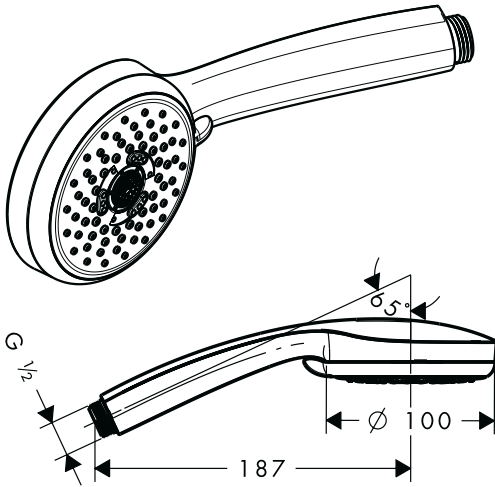
Croma 100 Vario/Unica'Reno Lift Set
27811000



Croma 100 Vario 28535000



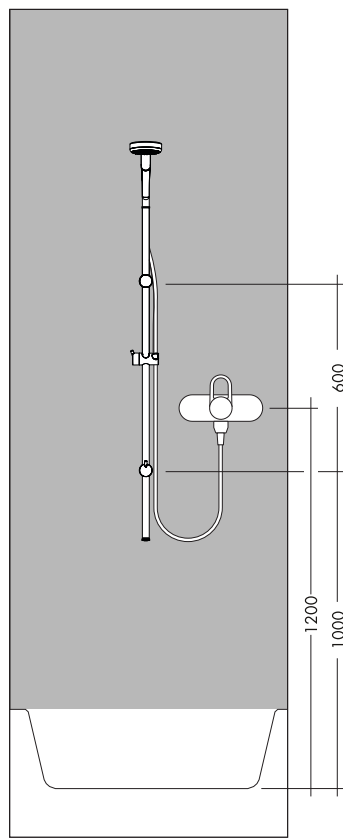
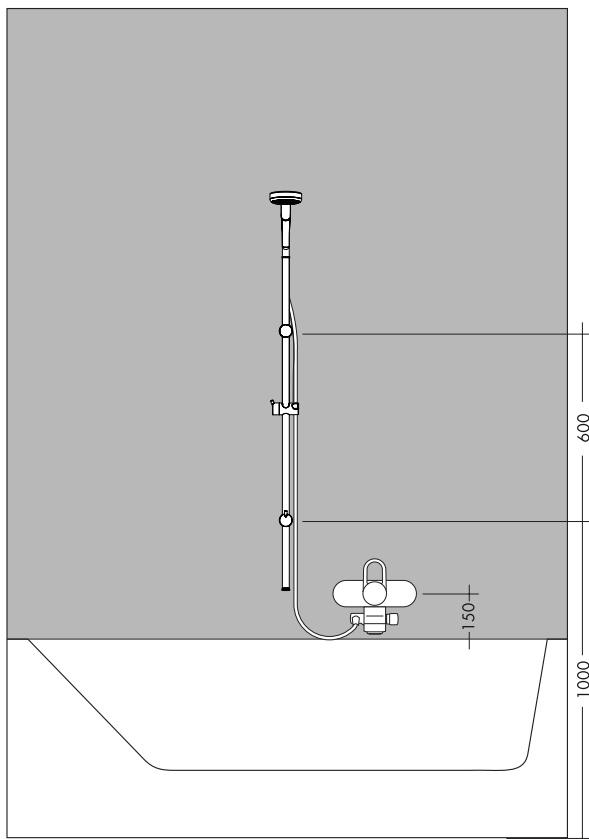
Croma 100 Multi 28536000

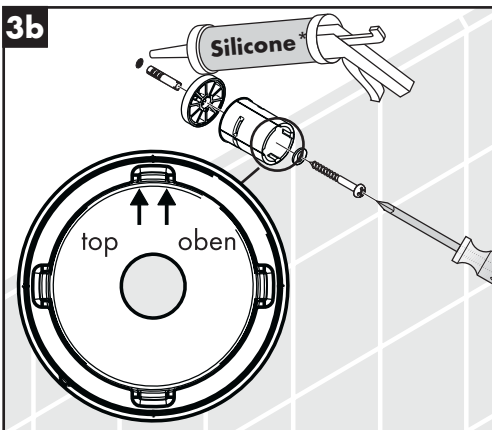
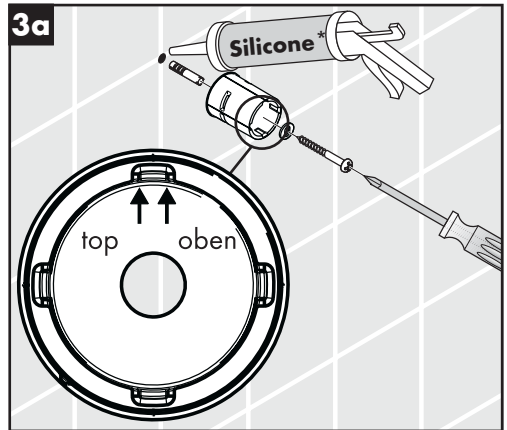
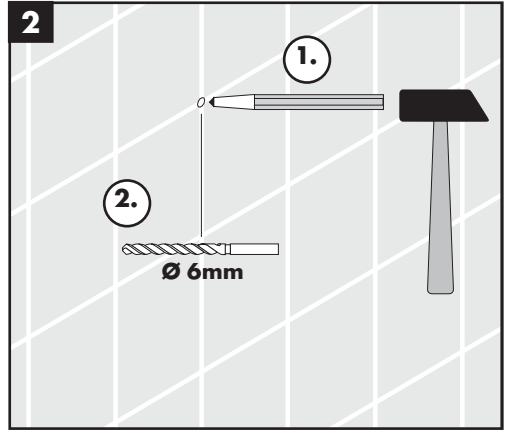
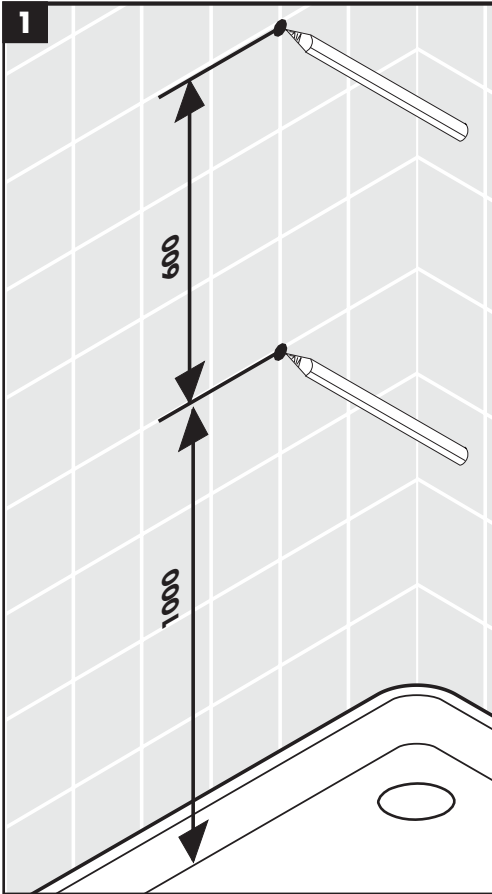


Ab • ist die Funktion gewährleistet.
 A partir de • le fonctionnement est garanti.
 From • the function is guaranteed.
 Dal • si garantisce la funzionalità.
 Mínimo • para el correcto funcionamiento.
 Vanaf • is het functioneren gegarandeerd.
 Frau • er funktionen anvendelig.
 • A partir deste ponto inicia-se o funcionamento correcto.

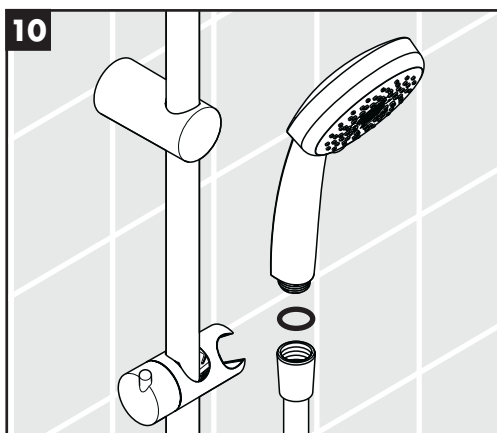
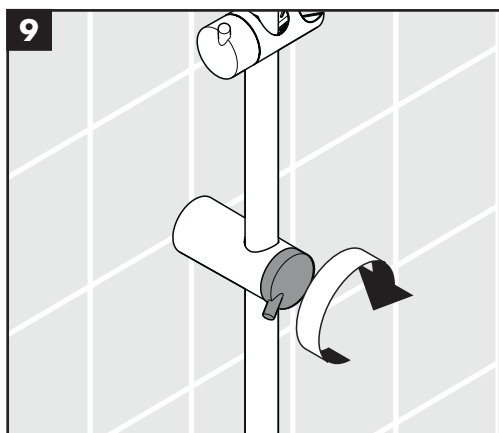
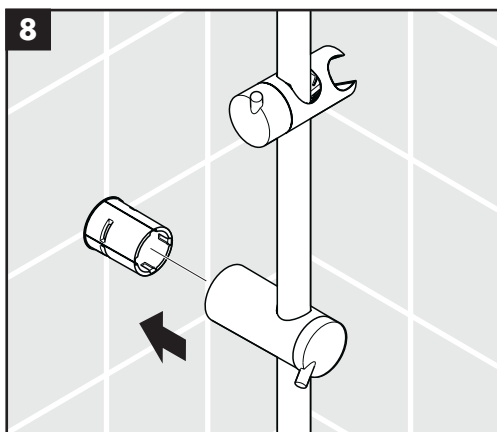
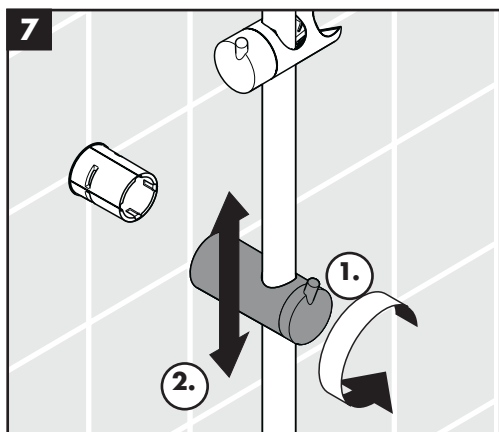
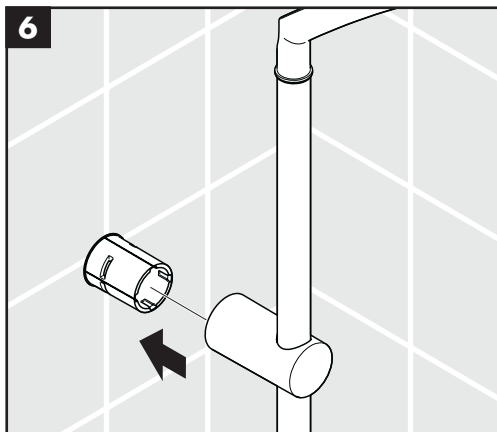
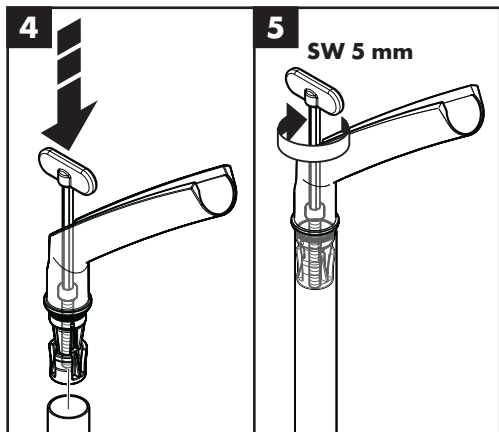
Od • možliwe jest funkcjonowanie
 Гарантированное функционирование при показателях
 свыше •.
 Od • je zaručena funkce.
 Od • je zaručená funkcia.
 Nuo • funkcija veikia.
 A • jól működik az adott funkció.

- D** Maße möglichst dem Fliesenraster anpassen.
- F** Adapter si possible, les mesures à la dimension des carreaux.
- GB** Adjust the dimensions to the tile pattern if possible.
- I** Adattare le misure alla dimensione delle piastrelle.
- E** Adaptar las medidas al retículo de los azulejos.
- NL** Maten indien mogelijk aan het tegelwerk aanpassen.
- DK** Afpas om muligt målene med fugerne.
- P** Se possível adaptar às medidas dos azulejos.
- PL** Wymiary dopasować możliwie do rastra podziału płytek ceramicznych.
- RUS** При определении внешних размеров при монтаже старайтесь по возможности учитывать расположение кафельной плитки.
- CZ** Rozměry pokud možno přizpůsobit rozložení obkladu.
- SK** Rozmery, pokiaľ možno prispôbiť rozloženiu obkladov.
- LT** Jei įmanoma, kabindami stovą derinkite prie plytelių.
- HU** A méretet a lehetőségekhez mérten igazíthatja a csempe elrendezéséhez.





- * Silikon (essigsäurefrei!)
- * Silicone (sans acide acétique!)
- * Silicone (free from acetic acid!)
- * Silicone (esente da acido acetico!)
- * Silicona (libre de ácido acético!)
- * Silicone (azijnzuurvrij!)
- * Silikone (eddikesyre-fri)
- * Silicone (sem ácido acético)
- * Silikon (neutralny)
- * Силикон (не содержит уксусной кислоты!)
- * Silikon (bez kyseliny octové!)
- * Silikon (bez kyseliny octovej!)
- * Szilikon (ecetsavmentes!)



- D** Der beige packte Filtereinsatz muss eingebaut werden, um den Normdurchfluss der Handbrause zu gewährleisten und um Schmutzeinspülungen aus dem Leitungsnetz zu vermeiden. Schmutzeinspülungen können die Funktion beeinträchtigen und/oder zu Beschädigungen an Funktionsteilen der Handbrause führen, für hieraus ergebende Schäden haftet Hansgrohe nicht.
- F** L'élément-filtre, pièce jointe, doit être installé pour garantir le débit normalisé et pour éviter l'infiltration d'impuretés venant du réseau.
L'infiltration d'impuretés peut réduire ou détériorer le fonctionnement de la douchette, Hansgrohe ne se porte pas garant pour les dommages en résultant.
- GB** The filter insert must be used to ensure the standard flow rate and to protect the hand shower against incoming dirt by pipework.
Incoming dirt leads to defects or/and can damage parts of the hand shower; such caused faults voids all liability and guarantee claims.
- I** Il filtro supplementare deve essere utilizzato per assicurare il normale flusso dell'acqua e proteggere la doccetta dai depositi di calcare.
Lo sporco in entrata può danneggiare le parti della doccetta; questo è motivo di molte lamentele del cliente.
- E** La inserción del filtro debe usarse para asegurar el caudal estándar y para proteger la ducha de la suciedad proveniente de las tuberías.
La suciedad puede producir defectos y/o puede dañar partes de la cabecera de la ducha. Por dichos defectos o fallos Hansgrohe no se hace responsable.
- NL** De bijgeleverde filter moet ingebouwd worden om de norm doorstroom van de handdouche te garanderen en vuil uit de leidingen tegen te houden. Vuil uit de leidingen kan schade aan de handdouche veroorzaken. Op deze schade geeft Hansgrohe geen garantie.
- DK** Den vedlagte filterindsats skal monteres for at sikre en normal vandgennemstrømning og for at forhindre at der kommer smuds i håndbruseren fra rørsystemet.
Snavs der er kommet ind i håndbruseren kan skade funktionsdelene i håndbruseren, og Hansgrohes garanti gælder ikke for skader der er opstået på denne måde.
- P** O filtro de inserção deve ser utilizado para assegurar um caudal padrão e para proteger o chuveiro de mão de areias e resíduos provenientes da tubagem.
Resíduos e areias podem danificar componentes ou provocar o mau funcionamento do chuveiro; as avarias assim provocadas anulam a responsabilidade e garantia Hansgrohe.
- PL** Dołożony do opakowania filtr musi zostać zamontowany, w celu dostarczenia odpowiedniej ilości wody do główki prysznicowej jak i jej zabezpieczeniu przed zabrudzeniami z rur.
Wszelkiego rodzaju zabrudzenia mogą doprowadzić do złego funkcjonowania lub całkowitego uszkodzenia główki prysznicowej. Za tego typu uszkodzenia firma Hansgrohe nie odpowiada.

RUS Предустановленный фильтр (А) предназначен для обеспечения стандартного расхода воды и защиты внутренней части лейки ручного душа от содержащихся в водопроводной воде загрязнений. Если Вы желаете повысить расход воды, Вам необходимо заменить предустановленный фильтр (А) на фильтр-сеточку (В). Содержащиеся в воде загрязнения могут попасть внутрь лейки привести к повреждениям/поломке внутреннего механизма лейки.

В этом случае покупатель теряет право на гарантию.

CZ Pribalená filtračná vložka sa musí zabudovať, aby zaisťovala jmenovitý prútok ručnej sprchy a zabránila prístupu nečistôt vyplavovaných z potrubí.

Vyplavené nečistoty môžu ovplyvniť funkčnosť a alebo také vést k poškodeniu funkčných dielov ručnej sprchy. Na tyto škody sa záruka firmy Hansgrohe nevztahuje.

SK Pribalená filtračná vložka sa musí zabudovať, aby zaisťovala menovitý prietok ručnou sprchou a zabránila prístupu nečistôt vyplavovaných z potrubia.

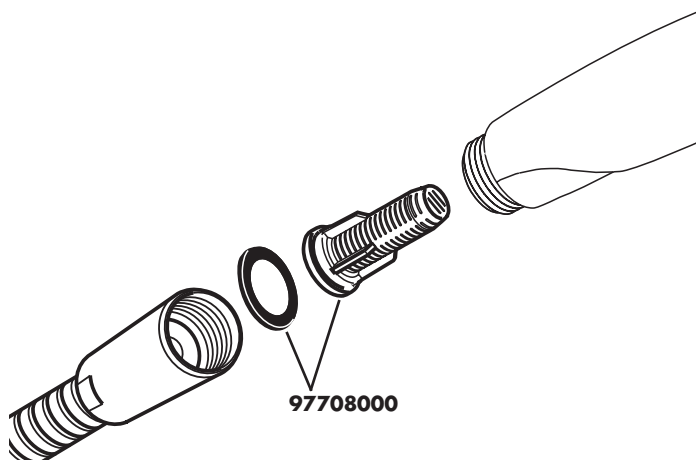
Vyplavené nečistoty môžu ovplyvniť funkčnosť alebo môžu viesť aj k poškodeniu funkčných dielov ručnej sprchy. Na tieto škody sa záruka firmy Hansgrohe nevzťahuje.

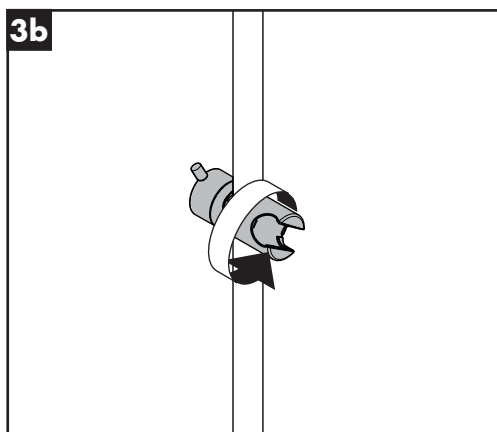
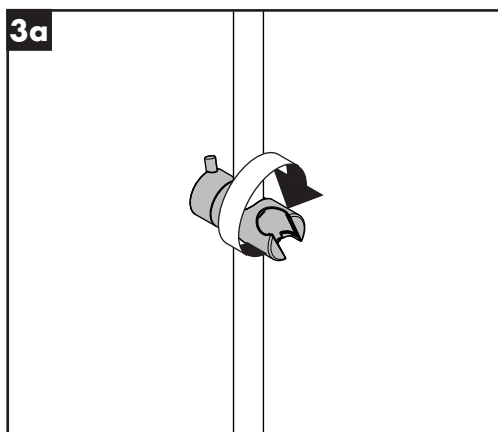
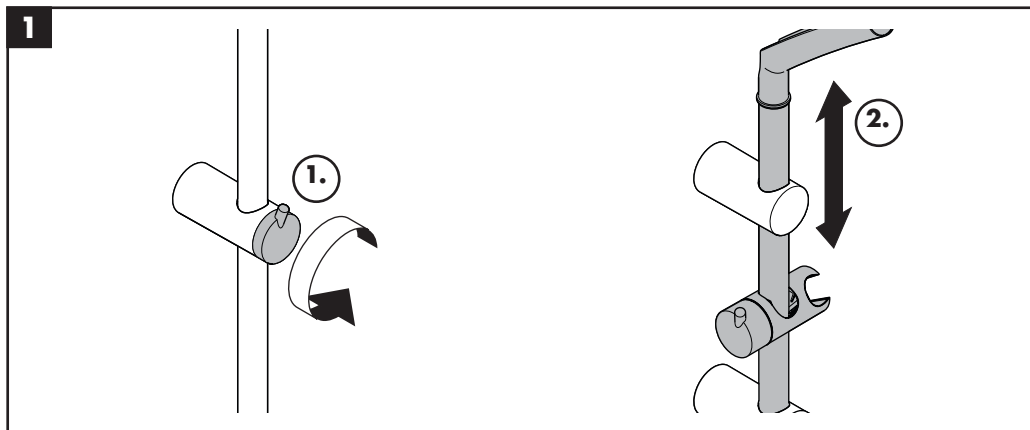
LT Filtras kuris yra dušo galvutės pakotėje, privalo būti įstatytas, kad garantuotų vandens pralaidumo normą ir apsaugotų nuo nešvarumų.

Nešvarumai gali pakenti dušo galvutės funkcionalumui ir/arba sugadinti dušo galvutės funkcines dalis. Tokiu atveju Hansgrohe atsakomybės neprisima.

HU A mellékelt szűrőbetétet be kell szerelni, hogy elérjük a kézikuhany norma szerinti átfolyását, valamint, hogy elkerüljük a vezetékes hálózattól származó szennyeződések zuhanyba való bekerülését.

A vezetékes hálózattól bekerülő szennyeződések gátolhatják a termék működését, és/vagy megrongálhatják a zuhany működő alkatrészeit. Az ebből adódó károkért a Hansgrohe nem felel.





Technische Daten

Betriebsdruck:	max. 0,6 MPa
Empfohlener Betriebsdruck: (1 MPa = 10 bar = 147 PSI)	0,1 - 0,4 MPa
Heißwassertemperatur:	max. 60 °C

Die Handbrause ist für den Einsatz mit Durchlauferhitzern ab einer Leistung von 21 kW und einem Mindestdurchfluss von 7 l/min geeignet.

Serviceteile (siehe Seite 13)

1	Schieber kpl.	95160000
2	Abdeckung	95159000
3	Abdeckung	95161000
4	Befestigungssatz	95162000
5	Befestigungssatz	95365000
6	Befestigungsteile	96179000
7	Fliesenausgleichsscheibe	95163000
8	Abdeckung	95164000
9	Handbrausenhalter	95165000
10	Handbrause Croma 100 Multi	28536000
11	Handbrause Croma 100 Vario	28535000
12	Brauseschlauch	28274000
13	Filtereinsatz	97708000

Informations techniques

Pression de service autorisée:	max. 0,6 MPa
Pression de service conseillée: (1 MPa = 10 bars = 147 PSI)	0,1 - 0,4 MPa
Température max. d'eau chaude:	60 °C
Classification acoustique et débit	ACS

La douchette à main fonctionne avec chauffe-eau à partir de 21 kW et un débit minimum de 7 l/min.

Pièces détachées (voir pages 13)

1	curseur complet	95160000
2	cache	95159000
3	cache	95161000
4	set de fixation	95162000
5	set de fixation	95365000
6	set de fixation	96179000
7	cale de compensation	95163000
8	cache	95164000
9	support douchette	95165000
10	douchette Croma 100 Multi	28536000
11	douchette Croma 100 Vario	28535000
12	flexible de douche	28274000
13	élément-filtre	97708000

English**Italiano****Technical Data**

Operating pressure:	max. 0,6 MPa
Recommended operating pressure: (1 MPa = 10 bars = 147 PSI)	0,1 - 0,4 MPa
Hot water temperature:	max. 60 °C

The hand shower is suitable for continuous flow water heaters with a heat output of 21 kW and a minimum through flow of 7 l/minute.

Spare parts (see page 13)

1	support, assy	95160000
2	cover	95159000
3	cover	95161000
4	mounting kit	95162000
5	mounting kit	95365000
6	mounting set	96179000
7	tile-matching-disk	95163000
8	cover	95164000
9	shower holder	95165000
10	hand shower Croma 100 Multi	28536000
11	hand shower Croma 100 Vario	28535000
12	hose	28274000
13	filter insert	97708000

Dati tecnici

Pressione d'uso:	max. 0,6 MPa
Pressione d'uso consigliata: (1 MPa = 10 bar = 147 PSI)	0,1 - 0,4 MPa
Temperatura dell'acqua calda:	max. 60 °C

La doccetta è adatta all'uso con caldaie istantanee da 21 kW con portata minima die 7 l/min.

Parti di ricambio (vedi pagg. 13)

1	cursore completa	95160000
2	copertura	95159000
3	copertura	95161000
4	set di fissaggio	95162000
5	set di fissaggio	95365000
6	set di fissaggio	96179000
7	distanziali da piastrella	95163000
8	copertura	95164000
9	supporto doccia	95165000
10	doccetta Croma 100 Multi	28536000
11	doccetta Croma 100 Vario	28535000
12	flessibile	28274000
13	filtro supplementare	97708000

Datos técnicos

Presión en servicio:	max. 0,6 MPa
Presión recomendada en servicio: (1 MPa = 10 bares = 147 PSI)	0,1 - 0,4 MPa
Temperatura del agua caliente:	max. 60 °C

La teleducha se puede instalar con un calentador continuo de 21 kW de potencia o superior y un caudal mínimo de 7 l/min.

Repuestos (ver página 13)

1	Cursor completo	95160000
2	Embellecedor	95159000
3	Embellecedor	95161000
4	Set de fijación	95162000
5	Set de fijación	95365000
6	Set de fijación	96179000
7	Pieza desuplemento	95163000
8	Embellecedor	95164000
9	Soporte para teleducha	95165000
10	Teleducha Cromo 100 Multi	28536000
11	Teleducha Cromo 100 Vario	28535000
12	Flexo	28274000
13	Inserción de filtro	97708000

Dansk**Tekniske data**

Driftstryk:	max. 0,6 MPa
Anbefalet driftstryk: (1 MPa = 10 bar = 147 PSI)	0,1 - 0,4 MPa
Varmtvandstemperatur:	max. 60 °C

Håndbruseren er velegnet i forbindelse med gennemstrømningsvandvarmere på min 21 kW samt en gennemstrømningsmængde på min. 7 l/min.

Reserve dele (se s. 13)

1	Håndbruserholder kpl.	95160000
2	Afdækning	95159000
3	Afdækning	95161000
4	Befæstigelsesdele	95162000
5	Befæstigelsesdele	95365000
6	Befæstigelses sæt	96179000
7	Afstandsskive	95163000
8	Afdækning	95164000
9	Håndbruserholder	95165000
10	Håndbruser Cromo 100 Multi	28536000
11	Håndbruser Cromo 100 Vario	28535000
12	Bruserslange	28274000
13	Filterindsats	97708000

Technische gegevens

Werkdruk:	max. 0,6 MPa
Aanbevolen werkdruk: (1 MPa = 10 bar = 147 PSI)	0,1 - 0,4 MPa
Temperatuur warm water:	max. 60 °C

De handdouche is geschikt voor gebruik bij doorstroomtoestellen vanaf 21 kW met een minimale doorstroom van 7 l/min.

Service onderdelen (zie blz. 13)

1	schuifstuk kompl.	95160000
2	afdekking	95159000
3	afdekking	95161000
4	bevestigingsmateriaal	95162000
5	bevestigingsmateriaal	95365000
6	bevestigingsmateriaal	96179000
7	opvulschijf	95163000
8	afdekking	95164000
9	douchehouder	95165000
10	handdouche Cromo 100 Multi	28536000
11	handdouche Cromo 100 Vario	28535000
12	doucheslang	28274000
13	filter	97708000

Português**Dados Técnicos**

Pressão de funcionamento:	max. 0,6 MPa
Pressão de func. recomendada: (1 MPa = 10 bar = 147 PSI)	0,1 - 0,4 MPa
Temperatura da água quente:	max. 60 °C

O chuveiro de mão é compatível com esquentadores instantâneos de 21 kW e um caudal mínimo de 7 l/minuto.

Peças de substituição (ver página 13)

1	Suporte de chuveiro compl.	95160000
2	Cobertura	95159000
3	Cobertura	95161000
4	Set de fixação	95162000
5	Set de fixação	95365000
6	Peças da instalação	96179000
7	Arruela espaçadora	95163000
8	Cobertura	95164000
9	Suporte de chuveiro	95165000
10	Chuveiro de mão Cromo 100 Multi	28536000
11	Chuveiro de mão Cromo 100 Vario	28535000
12	Tubo flexível	28274000
13	Filtro	97708000

Dane techniczne

Ciśnienie robocze	max. 0,6 MPa
Zalecane ciśnienie robocze (1 MPa = 10 bar = 147 PSI)	0,1 - 0,4 MPa
Temperatura ciepłej wody	max. 60° C

Prysznic ręczny jest przystosowany do przepływowych podgrzewaczy wody o mocy powyżej 21 kW i przepływie minimalnym 7 l/min.

Części serwisowe (patrz strona 13)

1	Suwak kpl.	95160000
2	Przykrycie	95159000
3	Przykrycie	95161000
4	Zestaw mocujący	95162000
5	Zestaw mocujący	95365000
6	Elementy mocujące	96179000
7	Podkładka do wyrównania płytek ceramicznych	95163000
8	Przykrycie	95164000
9	Uchwyt prysznica ręcznego	95165000
10	Prysznic ręczny Croma 100 Multi	28536000
11	Prysznic ręczny Croma 100 Vario	28535000
12	Wąż prysznicowy	28274000
13	Wkładkę filtra	97708000

Česky**Technické údaje**

Provozní tlak:	max. 0,6 MPa
Doporučený provozní tlak: (1 MPa = 10 barů = 147 PSI)	0,1 - 0,4 MPa
Teplota horké vody:	max. 60 °C

Ruční sprcha je vhodná k použití s průtokovým ohříváčem výkonu od 21 kW a průtoku 7 l/min.

Servisní díly (viz strana 13)

1	jezdec kompl.	95160000
2	kryt	95159000
3	kryt	95161000
4	montážní sada	95162000
5	montážní sada	95365000
6	montážní díly	96179000
7	destička pro vyrovnání obkladů	95163000
8	kryt	95164000
9	držák ruční sprchy	95165000
10	Ruční sprcha Croma 100 Multi	28536000
11	Ruční sprcha Croma 100 Vario	28535000
12	sprchová hadice	28274000
13	filtrační vložkou	97708000

Технические данные

Рабочее давление:	max. 0,6 MPa
Рекомендуемое рабочее давление: (1 MPa = 10 bar = 147 PSI)	0,1 - 0,4 MPa
Температура горячей воды:	max. 60 °C

Ручной душ может использоваться с проточными водонагревателями мощностью от 21 кВт и напором воды не менее 7 л/мин.

Комплект (см. стр. 13)

1	Заслонка кпл.	95160000
2	накладка	95159000
3	накладка	95161000
4	крепежный набор	95162000
5	крепежный набор	95365000
6	Крепежные детали	96179000
7	Шайба для выравнивания с уровнем плитки	95163000
8	накладка	95164000
9	Держатель ручного душа	95165000
10	Душ Croma 100 Multi	28536000
11	Душ Croma 100 Vario	28535000
12	Шланг душа	28274000
13	Фильтрующей вставкой	97708000

Slovensky**Technické údaje**

Prevádzkový tlak:	max. 0,6 MPa
Doporučený prevádzkový tlak: (1 MPa = 10 barov = 147 PSI)	0,1 - 0,4 MPa
Teplota teplej vody:	max. 60 °C

Ručná sprcha je vhodná k použitiu s prietokovým ohrievačom s výkonom od 21 kW a prietoku 7 l/min.

Servisné diely (viď strana 13)

1	jazdec kompl.	95160000
2	kryt	95159000
3	kryt	95161000
4	montážna súprava	95162000
5	montážna súprava	95365000
6	montážne diely	96179000
7	doštička pre vyrovnanie obkladov	95163000
8	kryt	95164000
9	Držiak ručnej sprchy	95165000
10	Ručná sprcha Croma 100 Multi	28536000
11	Ručná sprcha Croma 100 Vario	28535000
12	hadica sprchy	28274000
13	filtračnou vložkou	97708000

Techniniai duomenys

Darbinis spaudimas:	max. 0,6 MPa
Rekomenduojamas spaudimas: (1 MPa = 10 barai = 147 PSI)	0,1 - 0,4 MPa
Karšto vandens temperatūra:	max. 60 °C

Dušo galvutė pritaikyta momentiniam vandens šildikliui nuo 21 kW su ne mažesniu kaip 7 l/min vandens pralaidumu.

Atsarginės dalys (žr. psl. 13)

1	Dušo laikiklis	95160000
2	Dangtis	95159000
3	Dangtis	95161000
4	Prijungimo komplektas	95162000
5	Prijungimo komplektas	95365000
6	Tvirtinimo detalės	96179000
7	Plytelių išlyginimo diskas	95163000
8	Dangtis	95164000
9	Dušo laikiklis	95165000
10	Rankų duša Croma 100 Multi	28536000
11	Rankų duša Croma 100 Vario	28535000
12	Dušo žarna	28274000
13	Filtru	97708000

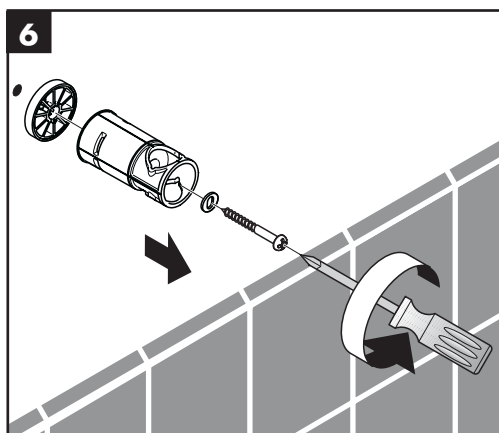
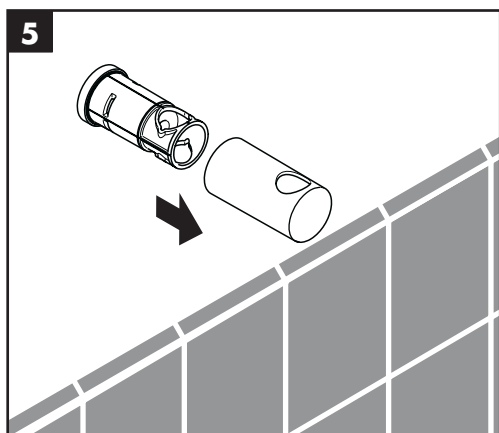
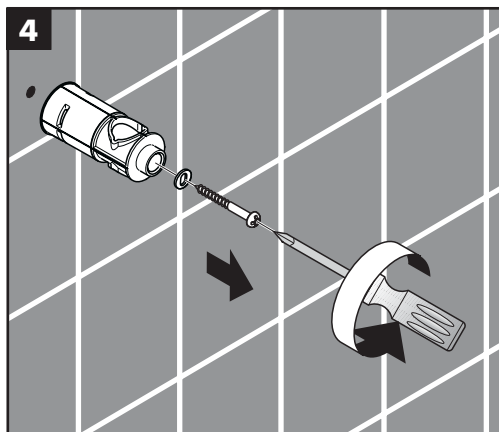
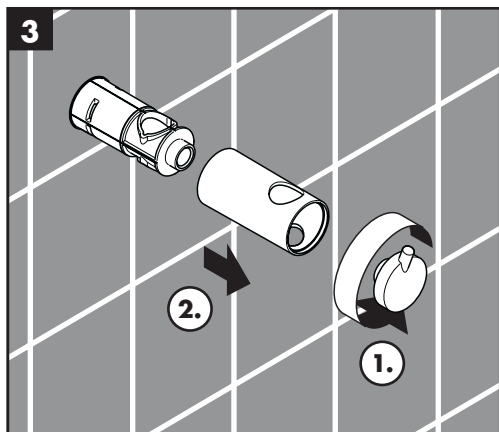
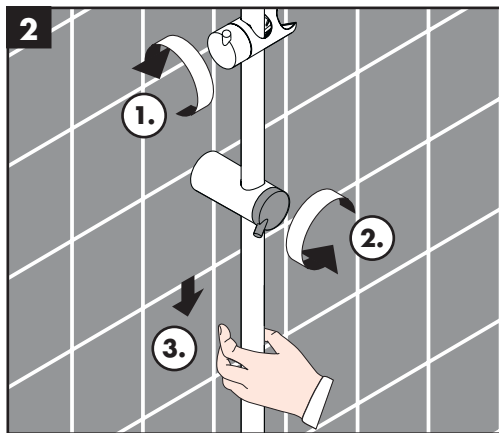
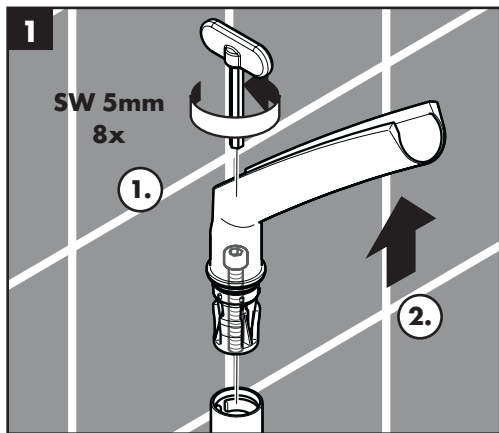
Műszaki adatok

Üzemi nyomás:	max. 0,6 MPa
Ajánlott üzemi nyomás: (1 MPa = 10 bar = 147 PSI)	0,1 - 0,4 MPa
Forróvíz hőmérséklet:	max. 60 C

A kézizuhany átfolyós vízmelegítővel való használatra 21 kW-os teljesítménytől és 7l/perc minimális átfolyástól alkalmas.

Tartozékok (lásd a 13. oldalon)

1	Komplett tolóka	95160000
2	Fedél	95159000
3	Fedél	95161000
4	Rögzítő felület	95162000
5	Rögzítő felület	95365000
6	Rögzítőrészek	96179000
7	Csempekiegyenlítő lemez	95163000
8	Fedél	95164000
9	Kézi zuhany tartó	95165000
10	Kézi zuhany Croma 100 Multi	28536000
11	Kézi zuhany Croma 100 Vario	28535000
12	Zuhanycső	28274000
13	Szűrőbetéttel	97708000





D Einfach sauber: Kalk lässt sich von den Noppen ganz leicht abrubbeln.

F La propreté en toute simplicité: les dépôts formés sur les buses élastiques en silicone s'éliminent par un simple passage de la main.

GB Just clean: simply rub over the spray nozzles to remove lime scale.

I Facile da pulire: Il calcare viene eliminato semplicemente dagli ugelli elastici in silicone.

E Fácil aseo: La cal se puede retirar sencillamente frotando con los dedos de las toberas elásticas de silicona.

NL Eenvoudig schoon: Kalk kan eenvoudig van de noppen worden gewreven.

DK Enkel rengøring: Det er let at fjerne kalkaflej-ringer fra stråledyserne.

P Simplesmente limpo: o calcário pode ser simplesmente retirado das saliências através de fricção.

PL Po prostu czysto: Pęczki można łatwo oczyścić z kamienia.

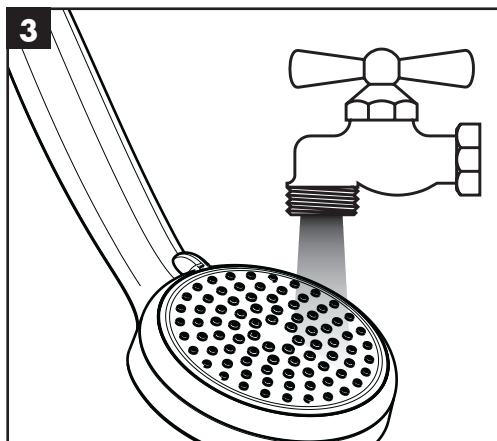
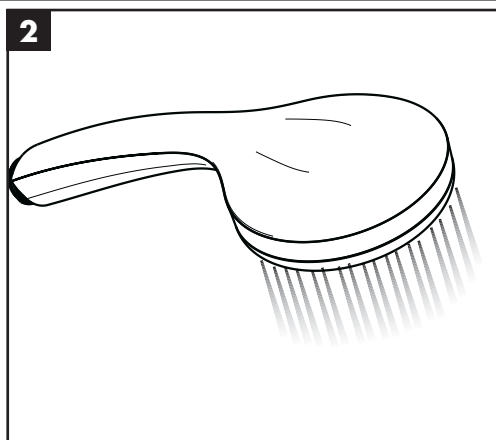
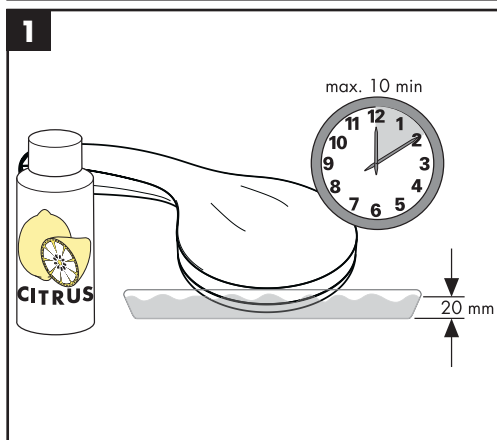
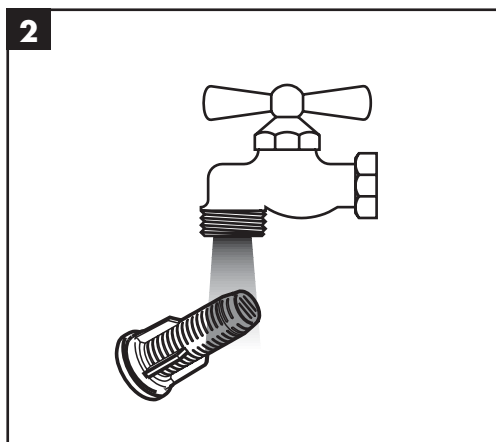
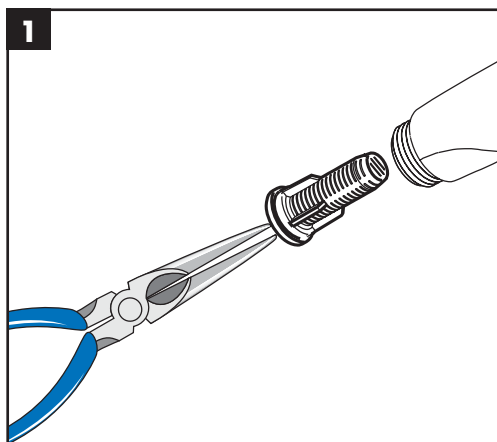
RUS Простота чистки: известь очень легко стирается с утолщений.

CZ Jednoduše čistě: Vapenné usazeniny můžete z nopků snadno odstranit ořtením.

SK Jednoducho čistý: Vodný kameň sa dá zo štetín celkom ľahko odstrániť.

LT Paprasta švara: kalkės lengvai nugrandomos nuo kilpos.

HU Egyszerűen tiszta: a vízkő egészen könnyen ledörzsölhető a csomókról.



hansgrohe