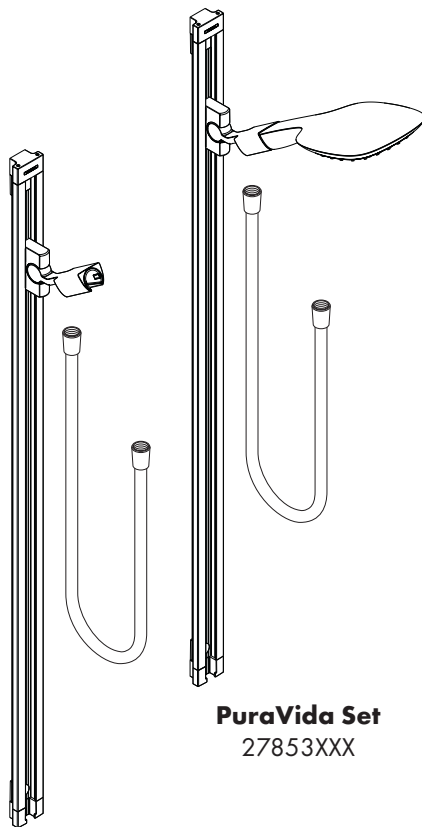


Montageanleitung

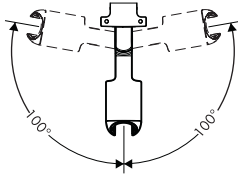
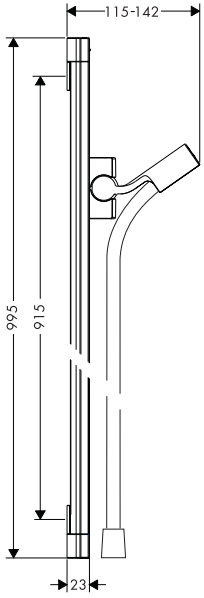


PuraVida
27844XXX

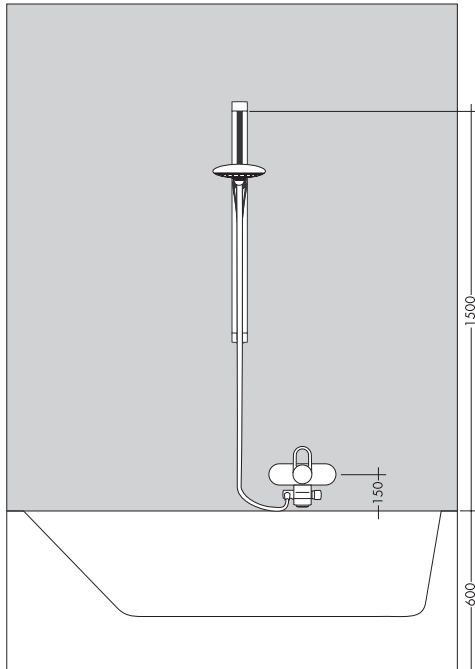
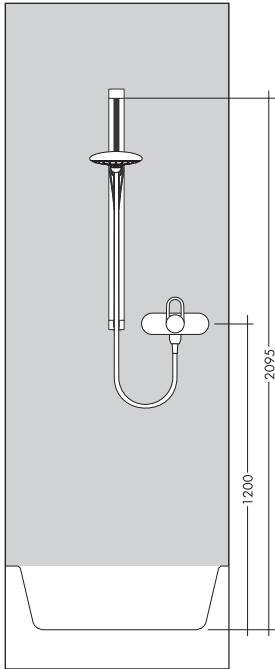
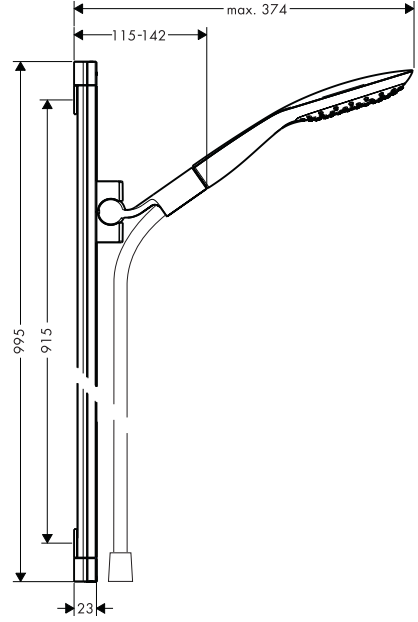
PuraVida Set
27853XXX

hansgrohe

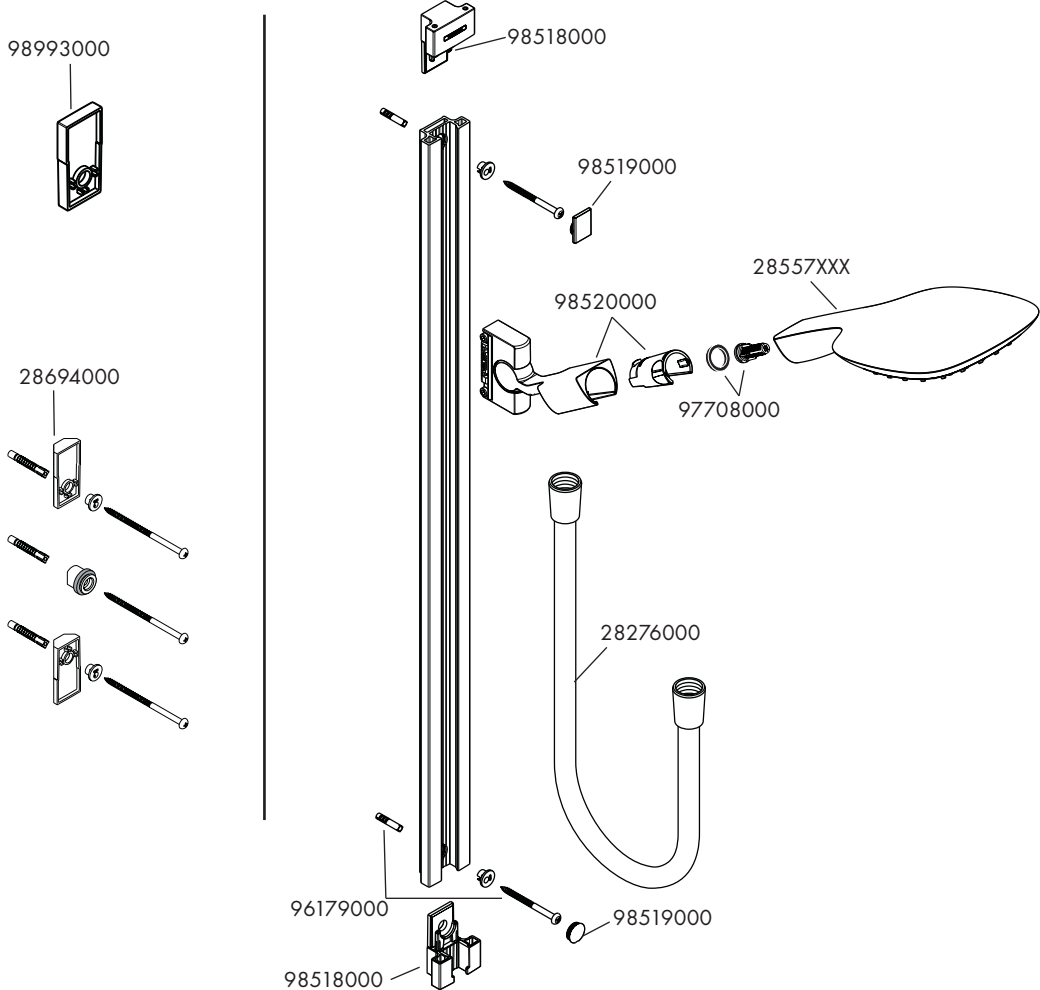
PuraVida 27844XXX



PuraVida 27853XXX



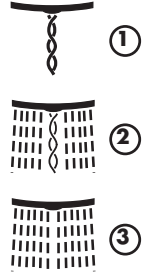
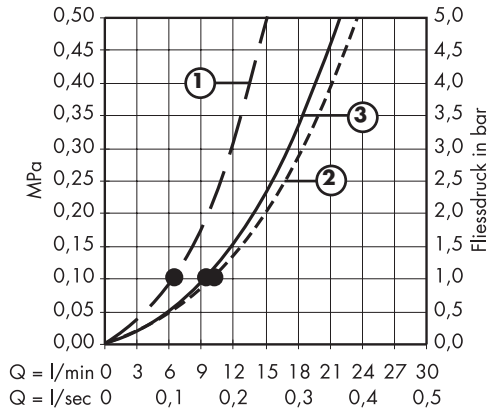
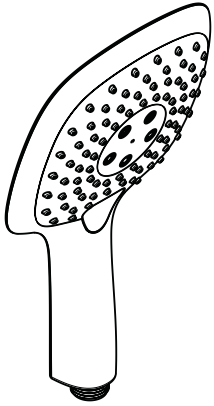
Serviceteile / Pièces détachées / Spare parts / Parti di ricambio / Repuestos / Service onderdelen / Reserverdele / Peças de substituição / Części serwisowe / Servisní díly / Servisné diely / 备用零件 / Комплект / Tartozékok / Varaosat / Reservdelar / Atsarginės dalys / Rezervni djelovi / Yedek Parçalar / Pieśe de schimb / Ανταλλακτικά / راي غلدا عطق / Rezervni deli / Varuosad / Rezerves daļas / Rezervni delovi / Servicedeler / Сервисни части / Pjesët e servisit



XXX = Farbcodierung / Couleurs / Colors/Trattamento / Acabados / Kleuren / Overflade / Acabamentos / Kody kolorów / Kód povrchové úpravy / Farebné označenie / 颜色代码 / Цветная кодировка / Színkódolás / Värikoodaus / Färgkodning / Spalvos / Boje / Renkler / Coduri de culori / Χρώματα / ناول ألأ / Barve / Värvid / Krásu kodi / Označe boja / Fargekode / Цветово кодиране / Kodimi me anë të ngjyrave

000 = chrom / chromé / chrome plated / cromato / cromado / verchromd / Krom / cromado / chróm / 镀铬 / хром / króm / kromi / krom / crom / Επιχρωμωμένο / مورك / kroom / hroma / hrom / хром

400 = weiß/chrom // blanc/chromé // white/chrome plated // bianco/cromato // blanco/cromado // wit-verchromd // Hvid/Krom // branco/cromado // biały/chrom // bílá/chrom // biela/chróm // 白色/镀铬 // белый/хром // fehér/króm // valkoinen/kromi // vit/krom // balta/chrom // bijela/krom // beyaz/Krom // alb/crom // λευκό/Επιχρωμωμένο // مورك/ض ي ب أ // bela/krom // valge/kroom // balta/hroma // bela/hrom



Montage (siehe Seite 34)

Bei der Montage müssen zur Vermeidung von Quetsch- und Schnittverletzungen Handschuhe getragen werden.

Achtung! Kein essigsäurehaltiges Silikon verwenden!

Achtung! Die Brausestange muss spannungsfrei montiert werden!

Bei der Montage des Produktes durch qualifiziertes Fachpersonal ist darauf zu achten, dass die Befestigungsfläche im gesamten Bereich der Befestigung plan ist (keine vorstehenden Fugen oder Fliesenversatz), der Wandaufbau für eine Montage des Produktes geeignet ist und keine Schwachstellen aufweist. Die beigelegten Schrauben und Dübel sind nur für Beton geeignet. Bei anderen Wandaufbauten sind die Herstellerangaben des Dübelherstellers zu beachten.

Optimale Funktion nur in Verbindung mit Hansgrohe Handbrausen und Hansgrohe Brausenschläuchen garantiert. Brausenschläuche sind nur zum Anschluss von Brausen an Armaturen geeignet. Eine Absperrung nach dem Schlauch in Fließrichtung ist unzulässig!

Der vormontierte Filtereinsatz muss verwendet werden, um den Normdurchfluss der Handbrause zu gewährleisten und um Schmutzeinspülungen aus dem Leitungsnetz zu vermeiden.

Schmutzeinspülungen können die Funktion beeinträchtigen und/oder zu Beschädigungen an Funktionsteilen der Handbrause führen, für hieraus ergebende Schäden haftet Hansgrohe nicht. (siehe Seite 37)

Technische Daten

Betriebsdruck:	max. 0,6 MPa
Empfohlener Betriebsdruck: (1 MPa = 10 bar = 147 PSI)	0,1 - 0,4 MPa
Heißwassertemperatur:	max. 60 °C

Serviceteile (siehe Seite 3)

Sonderzubehör

Eckmontageset (28694000); Fliesenausgleichsscheibe (98993000) nicht im Lieferumfang enthalten.

Bedienung

Das Produkt darf nur zu Bade-, Hygiene- und Körperreinigungszwecke eingesetzt werden.

Kinder, sowie Erwachsene mit körperlichen, geistigen und / oder sensorischen Einschränkungen dürfen nicht unbeaufsichtigt das Duschsystem benutzen. Personen die unter Alkohol- oder Drogeneinfluss stehen, dürfen das Duschsystem nicht benutzen.

Der Kontakt der Brausestrahlen mit empfindlichen Körperstellen (z. B. Augen) muss vermieden werden. Es muss ein ausreichender Abstand zwischen Brause und Körper eingehalten werden.

Das Produkt darf nicht als Haltegriff benutzt werden. Es muss ein separater Haltegriff montiert werden.

Justierung (siehe Seite 38)

Reinigung (siehe Seite 39)

Montage (voir page 34)

Lors du montage, porter des gants de protection pour éviter toute blessure par écrasement ou coupure

Attention! Ne pas utiliser de silicone contenant de l'acide acétique!

Attention! La barre de douche doit être montée sans aucune tension!

Lors du montage du produit par un ouvrier qualifié, il faut faire attention à ce que la surface de fixation soit plane sur toute son étendue (aucun dépassement de joint ni de carrelage), que la construction de la paroi soit adaptée à l'installation du produit et surtout ne présente aucun point faible.

Les vis et les chevilles fournies sont uniquement appropriées au béton. Pour les autres constructions, il faudra tenir compte des préconisations du fabricant de cheville.

Un fonctionnement optimal est seulement garanti en combinaison avec des douches à main et des flexibles Hansgrohe. Les flexibles de douche ne doivent être utilisés que pour le raccordement d'une douche à main à un robinet. Le montage d'un système d'arrêt après le flexible, en direction du courant d'eau est strictement interdit.

La garniture filtrante prémontée doit être utilisée pour garantir le débit normal de la douchette et éviter l'infiltration de saletés provenant du réseau de conduites. Ces infiltrations de saletés risquent de porter préjudice et/ou d'endommager les éléments fonctionnels de la douchette et n'entrent pas dans le cadre de la responsabilité de Hansgrohe.

Informations techniques

Pression de service autorisée:	max. 0,6 MPa
Pression de service conseillée:	0,1 - 0,4 MPa
(1 MPa = 10 bar = 147 PSI)	
Température d'eau chaude:	max. 60 °C

Pièces détachées (voir pages 3)

Accessoires en option

set de montage d'angle (28694000); cale de compensation (98993000) ne fait pas partie de la fourniture

Instructions de service

Le système de douche ne doit servir qu'à se laver et à assurer l'hygiène corporelle.

Il est interdit aux enfants ainsi qu'aux adultes ayant des insuffisances physiques, psychiques et/ou motoriques d'utiliser la douche sans surveillance. De même, il est interdit à des personnes sous influence d'alcool ou de drogues d'utiliser la douche.

Éviter le contact du jet de la douchette avec les parties sensibles du corps (telles par ex. que les yeux). Veiller à respecter un écart suffisant entre la douchette et le corps

Le produit ne doit pas servir de poignée. Monter pour cela une poignée séparée.

Étalonnage (voir page 38)

Nettoyage (voir page 39)

Assembly (see page 34)

Gloves should be worn during installation to prevent crushing and cutting injuries.

Important! Do not use silicone containing acetic acid!

Important! The wall bar must be mounted stress relieved!

Where the contractor mounts the product, he should ensure that the entire area of the wall to which the mounting plate is to be fitted, is flat (no projecting joints or tiles sticking out), that the structure of the wall is suitable for the installation of the product and has no weak points.

The enclosed screws and dowels are only suitable for concrete. For another wall constructions the manufacturer's indications of the dowel manufacturer have to be taken into account.

Optimal functioning is only guaranteed with the combination of Hansgrohe hand showers and Hansgrohe shower hoses. Shower hoses are only suitable for a connection from the shower to the fitting. Never fit a shut-off device between the fitting and the hose.

The premounted filter insert must be used to ensure a normal flow of the shower and to prevent dirt from entering through the pipes. Dirt entering can affect the function and/or lead to damages to the shower. HansGrohe will not be held liable for this type of damage.

Technical Data

Operating pressure:	max. 0,6 MPa
Recommended operating pressure: (1 MPa = 10 bar = 147 PSI)	0,1 - 0,4 MPa
Hot water temperature:	max. 60 °C

Spare parts (see page 3)

Special accessories

corner fitting set (28694000); tile-matching-disk (98993000) order as an extra

Operation

The shower system may only be used for bathing, hygienic and body cleansing purposes.

Children as well as adults with physical, mental and/or sensoric impairments must not use this shower system without proper supervision. Persons under the influence of alcohol or drugs are prohibited from using this shower system.

Do not allow the streams of the shower touch sensitive body parts (such as your eyes). An adequate distance must be kept between the shower and you.

The product may not be used as a holding handle. A separate handle must be installed.

Adjustment (see page 38)

Cleaning (see page 39)

Montaggio (vedi pagg. 34)

Durante il montaggio, per evitare ferite da schiacciamento e da taglio bisogna indossare guanti protettivi.

Attenzione! Non utilizzare silicone contenente acido acetico!

Attenzione! L'asta murale deve essere montata senza forzature!

Quando il personale tecnico specializzato esegue il montaggio del prodotto è necessario assicurarsi che la superficie di fissaggio sia piana in tutta l'area di fissaggio (senza giunti sporgenti o spostamento delle piastrelle), che la struttura della parete sia adatta per il montaggio del prodotto e soprattutto che non ci siano dei punti deboli.

Le viti e i tasselli in dotazione sono adatti solo per calcestruzzo. In caso di altre strutture della parete vanno osservare le indicazioni del produttore dei tasselli.

Funzionalità ottimale solamente in combinazione con doccette e flessibili Hansgrohe. I flessibili devono essere inseriti solo tra l'uscita dell'acqua e la doccetta. Non deve essere introdotta alcuna prolunga tra il flessibile e l'uscita dell'acqua.

L'inserto filtrante premontato deve essere utilizzato per garantire il flusso normale della doccetta e per evitare risciacqui di sporcizia dalla rete idrica. Risciacqui di sporcizia possono pregiudicare la funzione e/o danneggiare parti funzionali della doccetta. Per danni risultanti da ciò non risponde la Hansgrohe

Dati tecnici

Pressione d'uso:	max. 0,6 MPa
Pressione d'uso consigliata: (1 MPa = 10 bar = 147 PSI)	0,1 - 0,4 MPa
Temperatura dell'acqua calda:	max. 60 °C

Parti di ricambio (vedi pagg. 3)

Accessori speciali

set di montaggio ad angolo (28694000); distanziali da piastrella (98993000) non contenuto nel volume di fornitura

Procedura

Il sistema doccia deve essere utilizzato esclusivamente per l'igiene del corpo.

I bambini e gli adulti affetti da menomazioni fisiche, psichiche e/osensoriali devono utilizzare il sistema della doccia solo sotto la supervisione di una persona responsabile.

Bisogna evitare il contatto fra il getto della doccia e parti del corpo delicate (ad es. gli occhi). Fra il soffione ed il corpo va mantenuta una distanza sufficiente.

Il prodotto non deve essere utilizzato come maniglia, questa deve essere motata separatamente.

Taratura (vedi pagg. 38)

Pulitura (vedi pagg. 39)

Montaje (ver página 34)

Durante el montaje deben utilizarse guantes para evitar heridas por aplastamiento o corte.

Atención! No utilizar silicona que contiene ácido acético!

¡Atención! La barra debe ser montada sin presión!

En el momento del montaje del producto por parte de personal especializado y cualificado se deberá prestar una atención especial a que la superficie de fijación en toda el área de la fijación sea plana (sin juntas que sobresalen ni azulejos desplazados), que la estructura de la pared sea adecuada para un montaje del producto y que, ante todo, no presente puntos débiles. Los tornillos y tacos adjuntos son sólo apropiados para hormigón. En el caso de otras estructuras murales se deberán considerar las indicaciones del fabricante de tacos.

Sólo se garantiza una función óptima en combinación con teleduchas y flexos de Hansgrohe. Los flexos deben usarse exclusivamente para la conexión entre grifería y teleducha. Cualquier función de cierre tras el flexo y en la dirección del flujo del agua no está permitida.

El inserto de filtro premontado debe utilizarse para garantizar el caudal normado de la ducha manual y evitar que penetre suciedad procedente de la red de conducción. La suciedad puede limitar el funcionamiento y provocar daños en partes funcionales de la ducha manual, Hansgrohe no asumirá ninguna responsabilidad por los daños que de ello se deriven

Datos técnicos

Presión en servicio:	max. 0,6 MPa
Presión recomendada en servicio: (1 MPa = 10 bar = 147 PSI)	0,1 - 0,4 MPa
Temperatura del agua caliente:	max. 60 °C

Repuestos (ver página 3)

Opcional

Set de esquina (28694000 ; Pieza desuplemento (98993000)) no incluido en el suministro

Manejo

El sistema de ducha solo debe ser utilizado para fines de baño, higiene y limpieza corporal.

Niños, así como adultos con limitaciones corporales, mentales y/o sensoriales no deben utilizar el sistema de duchas sin vigilancia. Personas que se encuentran bajo el efecto de alcohol o drogas, no deben utilizar el sistema de duchas.

Debe evitarse el contacto del chorro del pulverizador con partes sensibles del cuerpo (por ej. ojos). Debe mantenerse una distancia suficiente entre pulverizador y cuerpo.

El producto no debe ser utilizado como un elemento de sujeción. Debe montarse un elemento de sujeción separado.

Ajuste (ver página 38)

Limpiar (ver página 39)

Montage (zie blz. 34)

Bij de montage moeten ter voorkoming van knel- en snijwonden handschoenen worden gedragen.

Let op! Gebruik geen zuurhoudende silicone!

Attentie! De glijstang dient spanningsvrij gemonteerd te worden.

Bij de montage van het produkt door een vakkundige installateur moet men erop letten dat het bevestigingsoppervlak op één oppervlak zit (dus geen opvallende voegen of verspringende tegels), de wand geschikt is voor montage van produkten en zeker geen zwakke plekken bevat.

De bijgevoegde schroeven en duvels zijn alleen geschikt voor beton. Bei andere wandsoorten dient u te letten op de voorschriften van de fabrikant van de schroeven en duvels.

Optimal functioneren gegarandeerd bij combinatie met Hansgrohe handdouche en doucheslang. De doucheslangen zijn alleen geschikt voor de aansluiting van douches aan kranen. Een versperring ná de doucheslang in de stroomrichting is niet toelaatbaar.

Het voorgemonteerde filterelement moet gebruikt worden om het normdebiet van de handdouche te garanderen en om vuil uit de waterleiding te weren. Vuil uit de waterleiding kan de werking negatief beïnvloeden en / of de handdouche beschadigen; voor daaruit voortvloeiende schade is Hansgrohe niet aansprakelijk.

Technische gegevens

Werkdruk: max.	max. 0,6 MPa
Aanbevolen werkdruk: (1 MPa = 10 bar = 147 PSI)	0,1 - 0,4 MPa
Temperatuur warm water:	max. 60 °C

Service onderdelen (zie blz. 3)

Toebehoren

hoekmontageset (28694000); opvulschijf (98993000) behoort niet tot het leveringspakket

Bediening

Het douchesysteem mag alleen voor het wassen, hygiënische doeleinden en voor de lichaamsreiniging worden gebruikt.

Kinderen en volwassenen met lichamelijke, geestelijke en/of sensorische beperkingen mogen het douchesysteem niet zonder toezicht gebruiken. Personen onder invloed van alcohol of drugs mogen het douchesysteem niet gebruiken.

Het contact van de douchestraal met gevoelige lichaamsdelen (bijv. ogen) moet worden voorkomen. Er moet voldoende afstand tussen douche en lichaam aangehouden worden.

Het product mag niet als handgreep worden gebruikt. Er moet een aparte handgreep gemonteerd worden.

Instellen (zie blz. 38)

Reinigen (zie blz. 39)

Montering (se s. 34)

Ved monteringen skal der bruges handsker for at undgå kvæstelser og snitsår.

Pas på! Der må ikke benyttes eddikesyreholdig silikone!

Advarsel! Undgå at spænde gliderstangen for hårdt!

Ved montering er det vigtigt at sikre sig, at hele befæstigelsesfladen er plan (ingen ujævne fuger eller fliser), samt at væggen er egnet til montering af produktet og specielt, at væggen ikke har nogen svage punkter. De medfølgende skruer og dübler er kun egnet til beton. Ved anden vægopbygning bør producenten af dübler kontaktes for nærmere information.

Optimal funktion garanteres for anvendelse i forbindelse med Hansgrohe håndbrusere og Hansgrohe bruselanger. Bruserslanger bør kun anvendes i forbindelse med tilslutning mellem brusere og armatur. Det er ikke tilladt at montere en afspærringsventil mellem bruser og slange!

For at garantere håndbruserens standardgennemstrømning og for at undgå tilsmudsninger fra ledningsnettet, skal man bruge den formonterede filterindsats. Tilsmudsningen kan påvirke funktionen og/eller føres til skader på håndbruserens funktionskomponenter. Hans Grohe er ikke ansvarligt for heraf resulterende skader

Tekniske data

Driftstryk:	max. 0,6 MPa
Anbefalet driftstryk:	0,1 - 0,4 MPa (1 MPa = 10 bar = 147 PSI)
Varmtvandstemperatur:	max. 60 °C

Reserve dele (se s. 3)

Specialtilbehør

hjørnemont.sæt (28694000); Afstandsskive (98993000) ikke med i leveringsomfang

Brugsanvisning

Brusersystemet må kun bruges til bade-, hygiejne og rengøringsformål.

Børn som også voksne med fysiske, mentale og / eller sensoriske begrænsninger må ikke bruge brusersystemet uden opsyn. Personer som er under indflydelse af alkohol eller narkotika må ikke bruge brusersystemet.

Bruserstrålens kontakt med sensitive områder (f.eks. øjne) skal undgås. Der skal være en tilstrækkelig afstand mellem bruseren og kroppen.

Produktet må ikke bruges som håndtag. Der skal monteres et separat håndtag.

Forindstilling (se s. 38)

Rengøring (se s. 39)

Montagem (ver página 34)

Durante a montagem devem ser utilizadas luvas de protecção, de modo a evitar ferimentos resultantes de entalamentos e de cortes.

Atenção! Não utilizar silicone que contenha ácido acético!

Atenção! A barra deve ser montada sem pressão!

Durante a montagem do produto por técnicos qualificados, deve ter-se em atenção que a superfície de fixação seja plana em toda a área da fixação (sem juntas sobrepostas/salientes ou ladrilhos deslocados), que o dispositivo de montagem na parede seja adequado para uma montagem na parede e que este não apresente nenhuns pontos fracos.

Os parafusos e buchas incluídos no volume de fornecimento são apenas adequados para betão. Para outros métodos de montagem na parede devem ser respeitadas as indicações do fabricante das buchas.

O bom funcionamento é apenas garantido em combinação com chuveiros de mão e tubos flexíveis Hansgrohe. Os tubos flexíveis são apenas adequados para uma ligação do chuveiro à misturadora. Nunca instale uma válvula de corte entre a misturadora e o tubo flexível.

O elemento filtrante pré-montado tem que ser utilizado para garantir o fluxo normalizado do chuveiro de mão e para evitar a entrada de sujidade proveniente da rede.

A sujidade proveniente da rede pode influenciar o funcionamento e/ou provocar danos nas peças funcionais do chuveiro de mão. A Hansgrohe não se responsabiliza por danos daí resultantes.

Dados Técnicos

Pressão de funcionamento:	max. 0,6 MPa
Pressão de func. recomendada:	0,1 - 0,4 MPa (1 MPa = 10 bar = 147 PSI)
Temperatura da água quente:	max. 60 °C

Peças de substituição (ver página 3)

Acessórios especiais

Adaptador de canto (28694000); Arruela espaçadora (98993000) não incluído no volume de fornecimento

Funcionamento

O sistema de duche só pode ser utilizado para fins de higiene pessoal.

Crianças e adultos com deficiências motoras, mentais e/ou sensoriais não podem utilizar o sistema de duche sem monitorização. Pessoas que estejam sob a influência de álcool ou drogas não podem utilizar o sistema de duche.

Deve-se evitar o contacto dos jactos de água com partes do corpo sensíveis (p. ex. olhos). É necessário manter uma distância suficiente entre o chuveiro e o corpo.

O produto não pode ser utilizado como pega de apoio. Tem que ser montada uma pega separada.

Afinação (ver página 38)

Limpeza (ver página 39)

Montaż (patrz strona 34)

Aby uniknąć zranień, takich jak zgniecenia czy przecięcia, podczas montażu należy nosić rękawice.

Uwaga! Nie stosować silikonów zawierających kwas octowy!

Uwaga! Drążek prysznica musi być zamontowany bez żadnych naprężeń!

Przy montażu produktu przez wykwalifikowany personel fachowy należy zważać na to, by powierzchnia mocowania na całym obszarze mocowania była równa (by nie było szczelin wzgl. wzajemnie przesuniętych płytek), rodzaj ściany nadawał się do montażu produktu i zwłaszcza, by nie było żadnych słabych stron. Umieszczone w dostawie śruby i kołki rozporowe są przeznaczone tylko do betonu. Przy innych rodzajach montażu ściannowego należy przestrzegać danych producenta kołków rozporowych.

Optymalne działanie gwarantuje się tylko w odniesieniu do pryszniców ręcznych i węży prysznicowych Hansgrohe. Węże prysznicowe przeznaczone są do podłączenia tylko z armaturą. Blokada za wężem w kierunku przepływu jest niedopuszczalna.

Należy użyć zamontowaną uprzednio wkładkę filtra, aby zapewnić przepisowy przepływ przez prysznic ręczny i zapobiec przedostawaniu się zanieczyszczeń z instalacji sieciowej.

Przedostające się zanieczyszczenia mogą mieć negatywny wpływ na działanie i/lub prowadzić do usterek w działaniu elementów prysznica ręcznego; za powstałe z tego tytułu szkody firma Hansgrohe nie ponosi odpowiedzialności.

Dane techniczne

Ciśnienie robocze:	maks. 0,6 MPa
Zalecane ciśnienie robocze: (1 MPa = 10 bary = 147 PSI)	0,1 - 0,4 MPa
Temperatura wody gorącej:	maks. 60 °C

Części serwisowe (patrz strona 3)

Wyposażenie specjalne

Zestaw do montażu narożnego (28694000);
Podkładka do wyrównania płytek ceramicznych
(98993000) Nie jest częścią dostawy

Obsługa

Prysznic może być używany tylko do kąpieli, higieny i czyszczenia ciała.

Zarówno dzieci, jak i dorośli z fizycznymi, psychicznymi i/lub sensorycznymi ograniczeniami nie mogą korzystać z prysznica bez opieki. Osoby znajdujące się pod wpływem alkoholu lub narkotyków nie mogą korzystać z prysznica.

Należy unikać kontaktu strumienia wyływającego z głowicy z wrażliwymi częściami ciała (np. oczami). Należy zachowywać odpowiednią odległość pomiędzy głowicą a ciałem.

Produktu nie wolno używać jako uchwytu do trzymania się. Należy zamontować osobny uchwyt.

Ustawianie (patrz strona 38)

Czyszczenie (patrz strona 39)

Montáž (viz strana 34)

Pro zabránění řezným zraněním a pohmožděninám je nutné při montáži nosit rukavice.

Pozor! Nepoužívat silikon s obsahem kyseliny octové!

Pozor! Sprchova tyč musí být namontována tak, aby na ni nepůsobilo mechanické napětí.

Při montáži produktu kvalifikovaným odborným personálem je třeba dbát na to, aby upevňovací plochy byly v celém rozsahu upevnění rovné (žádné vyčnívající spáry nebo navzájem přesazené obklady), aby konstrukce stěny byla pro montáž produktu vhodná a zvláště aby v ní nebyla žádná slabá místa. Přiložené vruty a hmoždinky jsou vhodné pouze pro beton. Při jiných konstrukčních materiálech stěny je třeba se řídit údaji výrobce hmoždinek.

Optimální funkce je zaručena pouze s ručními sprchami a sprchovými hadicemi Hansgrohe. Sprchové hadice jsou vhodné pouze pro napojení sprch na armatury. Řazení uzavíracího ventilu za hadici po směru toku je nepřijatelné!

Pro zaručení normálního průtoku ruční sprchy a zabránění vzniku usazenin z přívodního vedení se musí použít předmontovaná filtrační vložka. Usazeniny nečistot mohou ovlivnit funkci sprchy a/nebo vést k poškození funkčních dílů sprchy. Za takto vzniklé škody firma Hansgrohe neručí.

Technické údaje

Provozní tlak:	max. 0,6 MPa
Doporučený provozní tlak: (1 MPa = 10 bar = 147 PSI)	0,1 - 0,4 MPa
Teplota horké vody:	max. 60 °C

Servisní díly (viz strana 3)

Zvláštní příslušenství

Sada pro rohovou montáž (28694000); destička pro vyrovnání obkladů (98993000) není součástí dodávky

Ovládání

Produkt smí být používán pouze ke koupání a za účelem tělesné hygieny.

Děti a dospělí osoby s tělesným, duševním a / nebo smyslovým postižením nesmí sprchový systém používat bez dozoru. Osoby pod vlivem alkoholu nebo drog nesmí sprchový systém používat.

Je nutné zabránit kontaktu vodních paprsků sprchy s měkkými částmi těla (např. očima). Je nutné dodržovat dostatečný odstup mezi sprchou a tělem.

Produkt nesmí být používán jako madlo. Je nutné namontovat samostatné madlo.

Nastavení (viz strana 38)

Čištění (viz strana 39)

Montáž (viď strana 34)

Pri montáži musíte nosiť rukavice, aby ste predišli pomliaždeninám a rezným poraneniam.

Pozor! Nepoužívať silikón s obsahom kyseliny octovej!

Pozor! Tyč sprchy musí byť namontovaná tak, aby na ňu neposobil mechanické napätie.

Pri montáži produktu kvalifikovaným odborným personálom je nutné dbať na to, aby upevňovacie plochy boli v celom rozsahu upevnenia rovné (žiadne vyčnievajúce škáry alebo navzájom predsadené obklady), aby konštrukcia steny bola pre montáž produktu vhodná a zvlášť aby v nej neboli žiadne slabé miesta. Priložené vruty a hmoždinky sú vhodné len pre betón. Pri iných konštrukčných materiáloch steny je nutné riadiť sa údajmi výrobcu hmoždiniek.

Optimálna funkcia je zaručená iba s ručnými sprchami a sprchovými hadicami Hansgrohe. Sprchové hadice sú vhodné iba pre napojenie sprch na batérie. Umiestnenie uzatváracieho ventilu za hadicou v smere toku je nepripustné.

Predmontovaná filtračná vložka sa musí použiť, aby sa zaručil normovaný prietok ručnej sprchy a odstránili naplaveniny nečistôt z rozvodnej siete. Naplaveniny nečistôt môžu ovplyvniť funkčnosť a/alebo môžu viesť k poškodeniam funkčných dielov ručnej sprchy, pričom za takto spôsobené škody spoločnosť Hansgrohe neručí.

Technické údaje

Prevádzkový tlak:	max. 0,6 MPa
Doporučený prevádzkový tlak: (1 MPa = 10 bar = 147 PSI)	0,1 - 0,4 MPa
Teplota teplej vody:	max. 60 °C

Servisné diely (viď strana 3)

Zvláštne príslušenstvo

Rohová montážna sada (28694000); doštička pre vyrovnanie obkladov (98993000) nie je súčasťou dodávky

Obsluha

Produkt sa smie používať len na kúpanie a telesnú hygienu.

Sprchovací systém nesmú bez dozoru používať deti, ako aj dospelé osoby s telesným, duševným a/alebo zmyslovým postihnutím. Sprchovací systém nesmú používať ani osoby, ktoré sú pod vplyvom alkoholu alebo drog.

Vyhýbajte sa kontaktu vodného lúča sprchy s citlivými miestami tela (napr. oči). Dodržiavajte dostatočnú vzdialenosť medzi sprchou a telom.

Výrobok sa nesmie používať ako držadlo. K tomu účelu sa musí namontovať samostatné držadlo.

Nastavenie (viď strana 38)

Čistenie (viď strana 39)

安装 (参见第34页)

装配时为避免挤压和切割受伤，必须戴上手套。

重要信息！请勿使用含有乙酸的硅！

注意！安装墙架时，必须释放应力！

在安装产品的位置，安装人员必须确保安装面的墙面是平的（没有突出物或瓷砖没有突起），墙体结构适合产品的安装并没有弱点。包装内的膨胀螺丝只适用于混凝土墙体。对于其他墙体结构必须咨询膨胀螺丝生产商的建议。

只有与汉斯格雅手提花洒和汉斯格雅淋浴器软管组合使用，方担保最佳的功能。淋浴软管只适合从淋浴器连接到管接头。切勿在管接头和软管之间安装截止装置。

必须使用预装配好的过滤器芯，以保障手持花洒达到标准水流量并避免从管网中冲出污物。污物可损害功能和/或导致损坏手持花洒的功能件，由此所产生的损害汉斯格雅公司将不承担责任。

技术参数

工作压力:	最大 0,6 MPa
推荐工作压力:	0,1 - 0,4 MPa
(1 MPa = 10 bar = 147 PSI)	
热水温度:	最大 60 ° C

备用零件 (参见第3页)

选装附件

角安装测试 (28694000); 匹配瓷砖的圆盘
(98993000) 不在供货范围内

操作

淋浴系统只允许作为洗浴、卫生和洁身之用。

不得让儿童和肢体、精神和/或意识有障碍的成人在不受监管的情况下使用淋浴系统。受酒精或毒品影响的人员不得使用淋浴系统。

必须避免让身体敏感部位（如眼睛）接触到莲蓬头喷水。必须保持莲蓬头与人头之间有足够的距离。

该产品不得作扶柄使用。必须安装单独的扶柄。

调节 (参见第38页)

清洗 (参见第39页)

Монтаж (см. стр. 34)

Во время монтажа следует надеть перчатки во избежание прищемления и порезов.

ВНИМАНИЕ: Не применяйте силикон, содержащий уксусную кислоту.

ВНИМАНИЕ! душевая стойка должна быть закреплена без "перекоса"

При монтаже изделия квалифицированным персоналом необходимо следить за тем, чтобы, поверхность крепления была плоской во всей зоне крепления (без выступающих швов или смещения плитки), структура стен подходила для монтажа изделия и, в частности, не имела слабых мест. Прилагаемые винты и дюбели предназначены только для бетона. При других типах стен необходимо соблюдать указания производителей дюбелей.

Оптимальное функционирование гарантируется только при использовании в комбинации с ручными душами Hansgrohe и душевыми шлангами Hansgrohe. Душевые шланги подходят только для подсоединения душей к арматуре. Не устанавливайте дополнительных затворов между шлангом и арматурой!

Необходимо установить предварительно смонтированный фильтрующий элемент, чтобы обеспечить нормальный поток для ручного душа и предотвратить попадание загрязнений из канализационной сети.

Попадание загрязнений ухудшает работу и/или приводит к повреждению функциональных деталей ручного душа. Компания Hansgrohe не несет ответственности за ущерб, причиненный в результате несоблюдения этого требования

Технические данные

Рабочее давление: не более. 0,6 МПа
Рекомендуемое рабочее давление: 0,1 - 0,4 МПа
(1 МПа = 10 bar = 147 PSI)
Температура горячей воды: не более. 60 °C

Комплект (см. стр. 3)

Специальные принадлежности

комплект для углового монтажа (28694000); Шайба для выравнивания с уровнем плитки (98993000) не включено в объем поставки!

Эксплуатация

Изделие разрешается использовать только в гигиенических целях: для принятия ванны и личной гигиены.

Дети, а также взрослые с физическими, умственными и/или сенсорными недостатками должны пользоваться душевой системой только под присмотром. Запрещается пользоваться душевой системой в состоянии алкогольного или наркотического опьянения.

Не допускайте попадания струи воды из разбрызгивателя на чувствительные части тела (например, на глаза). Разбрызгиватель следует устанавливать на достаточном расстоянии от тела.

Изделие запрещается использовать в качестве рукоятки. Следует устанавливать специальную рукоятку.

Подгонка (см. стр. 38)

Очистка (см. стр. 39)

Szerelés (lásd a 34. oldalon)

A szerelésnél a zúzódások és vágási sérülések elkerülése érdekében kesztyűt kell viselni.

Figyelem! Ne használjon ecetsavtartalmú szilikon!

Figyelem! A zuhanyrudat feszültségmentesen kell felszerelni.

Miközben szakképzett szakember végzi a termék felszerelését, ügyelni kell arra, hogy a rögzítési felületek a rögzítési terület teljes egészén síkok (nincsenek kiálló fugák vagy csempeszélek), a fal felépítése alkalmas a termék felszereléséhez, és különösképpen, hogy nincsenek benne gyenge pontok. A mellékelt csavarok és dübelek csak betonhoz alkalmasak. Egyéb falazatoknál figyelembe kell venni a dübelgyártó gyártói utasításait.

A megfelelő működést csak Hansgrohe kézi zuhanyokkal és Hansgrohe zuhanycsövekkel garantáljuk. A zuhanycsövek kizárólag zuhanyok csaptelepekkel való összekötésére alkalmasak. A zuhanycső után (folyásirány szerint) elzárás beszerelése nem engedélyezett!

Az előre felszerelt szűrőbetétet kell használni a kézi zuhany szabvány átfolyásának biztosításához, és hogy elkerülje a szennyeződések befolyását a vezetékbe. A szennyeződések befolyásolhatják a működést és /vagy a kézi zuhany működő részeinek rongálódásához vezethetnek, az ebből származó károkért a Hansgrohe nem vállal felelőséget

Műszaki adatok

Üzemi nyomás:	max. 0,6 MPa
Ajánlott üzemi nyomás: (1 MPa = 10 bar = 147 PSI)	0,1 - 0,4 MPa
Forróvíz hőmérséklet:	max. 60 °C

Tartozékok (lásd a 3. oldalon)

Egyéb tartozék

Sarokszerelő-készlet (28694000); Csempekiegyenlítő lemez (98993000) a szállítási egység nem tartalmazza

Használat

A terméket csak fürdéshez, mosakodáshoz, és egészségügyi tisztálkodáshoz szabad használni.

Gyermekek, valamint testileg, szellemileg fogyatékos vagy érzékelésben korlátozott személyek nem használhatják felügyelet nélkül a zuhanyrendszert. Alkohol és kábítószer befolyása alatt álló személyek nem használhatják a zuhanyrendszert.

Kerülni kell a zuhanyugár érintkezését érzékeny testrészekkel (pl. szemek). Be kell tartani a megfelelő távolságot a zuhanyfej és a test között.

A terméket nem szabad kapaszkodónak használni. Ehhez külön kapaszkodót kell felszerelni.

Beállítás (lásd a 38 oldalon)

Tisztítás (lásd a 39. oldalon)

Asennus (katso sivu 34)

Asennuksessa on käytettävä käsiineitä puristumien ja villojen aiheuttamien tapaturmien estämiseksi.

Huomio! Älä käytä etikahappopitoista silikonia!

Huomio! Suihkutanko on asennettava siten, että se ei jää jännitykseen.

Kun pätevä ammattihenkilöstö suorittaa tuotteen asennusta, on huomioitava, että kiinnityspinta on koko kiinnityksen alueella tasainen (ei ulkonevia saumoja tai laattojen tasomuutoksia) ja, että seinän rakenne soveltuu tuotteen asentamiseen eikä siinä ole heikkoja kohtia. Mukana olevat kiinnitysruuvit ja kiinnitysankkurit soveltuvat betoniin kiinnittämiseen. Kiinnitettäessä tuotetta muihin seinärakenteisiin, noutata kiinnittimien valmistajan ohjeita.

Optimaalinen toiminta on taattuna vain Hansgrohe käsisuihkuja ja Hansgrohe suihkuletkuja käytettäessä. Suihkuletkut soveltuvat vain käsisuihkun liittämiseen armatuureihin. Letkun jälkeen virtaussuunnassa oleva sulkuventtiili ei ole sallittua!

Esiasennettua suodatinpatruunaa on käytettävä, jotta käsisuihkun normaali läpivirtaus on taattu ja likahiukkasten huuhtoutuminen vesijohtoverkostosta estyy. Likahiukkaskertymät voivat aiheuttaa toimintahäiriöitä ja/tai vahingoittaa käsisuihkun toiminnallisia osia, Hansgrohe ei vastaa näin syntyvistä vaurioista.

Tekniset tiedot

Käyttöpaine:	maks. 0,6 MPa
Suosittelut käyttöpaine:	0,1 - 0,4 MPa
(1 MPa = 10 bar = 147 PSI)	
Kuuman veden lämpötila:	maks. 60 °C

Varaosat (katso sivu 3)

Erityisvaruste

Nurkka-asennussetti (28694000); Laatansovituslevy (98993000) ei kuulu toimitukseen

Käyttö

Suihkujärjestelmää saa käyttää ainoastaan kylpy-, hygienia- ja puhdistustarkoituksiin.

Lapset ja ruumiillisesti, henkisesti ja/tai aistillisesti rajoituneet aikuiset eivät saa käyttää suihkujärjestelmää ilman valvontaa. Alkoholin tai huumeiden vaikutuksessa olevat henkilöt eivät saa käyttää suihkujärjestelmää.

Suihkuveden kontaktia herkkien ruumiinosien (esim. silmien) kanssa on vältettävä. Suihkun ja vartalon välissä on oltava riittävä väli.

Tuotetta ei saa käyttää kädensijana. On asennettava erillinen kädensija.

Säätö (katso sivu 38)

Puhdistus (katso sivu 39)

Montering (se sidan 34)

Handskar ska bäras under monteringsarbetet så att man kan undvika kläm- och skärskadorgen werden.

OBS! Använd inte silikon som innehåller ättiksyra!

OBS! Duschstången måste monteras spänningsfritt!

När kvalificerad fackpersonal monterar produkten är det viktigt att tänka på att monteringsytan är plan i alla delar av arbetsytan (inga fogar som sticker ut eller klinkerförskjutningar), att väggkonstruktionen passar till montering av produkten samt att den inte har svaga punkter. Medföljande skruvar och plugg är endast avsedda för betong. Vid andra väggkonstruktioner skall anvisningarna från pluggtillverkaren beaktas.

Optimal funktion garanteras bar tillsammans med Hansgrohe handduschar och Hansgrohe duschslangar. Duschslangar är endast avsedda till att ansluta duschar på blandare. Det är inte tillåtet att lägga in en spärr efter slangen och i flödesriktningen!

Den förmonterade filterinsatsen måste användas om normalflödet hos handduschen ska vara garanterat och för att undvika att smuts spolas in från ledningsnätet. Smuts som spolas in kan påverka funktionen och/eller leda till skador på funktionsdelar i handduschen. Hansgrohe fransäger sig allt ansvar för skador som kan härledas till detta.

Tekniska data

Driftstryck:	max. 0,6 MPa
Rek. driftstryck:	0,1 - 0,4 MPa
(1 MPa = 10 bar = 147 PSI)	
Varmvattentemperatur:	max. 60 °C

Reservdelar (se sidan 3)

Specialtillbehör

Hörnmonteringsset (28694000); Kakelutjämningsbricka (98993000) medföljer ej leveransen

Hantering

Produkten får bara användas till kroppshygien med bad och dusch.

Barn samt vuxna med fysiska, psykiska eller sensoriska funktionshinder får inte använda duschsystemet ensam. Personer som är påverkade av alkohol- eller droger får inte använda duschsystemet.

Undvik att rikta duschstrålarna mot känsliga kroppsdelar (t. ex. ögonen). Det måste finnas ett tillräckligt stort avstånd mellan duschen och kroppen.

Produkten får inte användas som handtag. Ett separat handtag måste monteras.

Justering (se sidan 38)

Rengöring (se sidan 39)

Montavimas (žr. psl. 34)

Apsaugai nuo užspaudimo ir įsipjovimo montavimo metu mūvėkite pirštines.

Dėmesio! Nenaudokite silikono, kurio sudėtyje yra acto rūgšties!

Dėmesio! Montuojant dušo stovą, būtina varžtus prisukti lengvai ir neperveržti!

Montuojant produktą, specialistas privalo įsitikinti, kad sienos plotas, prie kurio dedama montavimo plokštė, yra lygus (jokių plytelių ar kitų nelygumų), kad sienos struktūra yra pritaikyta produkto montavimui ir neturi jokių silpnų vietų.

Pakuotėje esantys varžtai ir kaiščiai yra skirti tik betonui. Esant kitokiai sienai, varžtus ir kaiščius reikia rinktis pagal paskirtį.

Optimalus funkcionavimas yra garantuojamas tik naudojant "Hansgrohe" rankų dušus su "Hansgrohe" dušo žarnomis. Dušo žarnos yra pritaikytos tik prijungti dušo galvutę prie vandens maišytuvo. Negalima montuoti vandens uždarymo mechanizmo tarp maišytuvo ir žarnos.

Reikia naudoti sumontuotą filtro elementą, kad būtų užtikrintas norminis per rankinį dušą pratekantis srautas ir būtų išvengta teršalų, galinčių patekti iš vamzdyno. Patekę teršalai gali pakenkti veikimui ir/arba sugadinti veikiančias dalis. Už žalą, atsiradusią dėl šių priežasčių, bendrovė „Hansgrohe“ neatsako.

Techniniai duomenys

Darbinis slėgis: ne daugiau kaip 0,6 MPa

Rekomenduojamas slėgis: 0,1 - 0,4 MPa
(1 MPa = 10 barų = 147 PSI)

Karšto vandens temperatūra: ne daugiau kaip 60 °C

Atsarginės dalys (žr. psl. 3)

Specialūs priedai

Kampinio montavimo rinkinys (28694000); Plytelių išlyginimo diskas (98993000) nėra pridedama

Eksploatacija

Gaminys turi būti naudojamas tik maudymuisi, kūno higienai ir švarai palaikyti.

Dušo sistema uždrausta naudotis vaikams, taip pat suaugusiems su fizine, dvasine negale ir (arba) sensorikos sutrikimais. Dušo sistema taip pat uždrausta naudotis asmenims, apsvaigusiems nuo alkoholio arba narkotikų.

Būtina vengti dušo vandens srovės kontakto su jautriomis kūno vietomis (pvz., akimis). Todėl būtina laikytis tinkamu atstumu nuo dušo.

Gaminys neturi būti naudojamas kaip rankena. Rankena montuojama atskirai.

Reguliavimas (žr. psl. 38)

Valymas (žr. psl. 39)

Sastavljanje (pogledaj stranicu 34)

Prilikom montaže se radi sprječavanja prignječenja i posjekotina moraju nositi rukavice.

Pažnja! Nemojte koristiti silikon koji sadrži octenu kiselinu!

Pažnja! Šipku tuša ne instalirajte pod naponom!

Kada proizvod montira kvalificirano stručno osoblje treba paziti da čitava površina na koju se učvršćuje bude ravna (bez istaknutih fuga ili krivljenja pločica), da je zidna konstrukcija primjerena montaži proizvoda te osobito da nema slabih mjesta.

Priloženi vijci i moždanici prikladni su samo za beton. Kod drugih zidnih nadgradnji treba obratiti pažnju na navode proizvođača moždanika.

Optimalno funkcioniranje zajamčeno je jedino u kombinaciji sa Hansgrohe ručnim tuševima i Hansgrohe crijevom za tuš. Crijeva tuša prikladna su jedino za spajanje tuševa na armature. Nije dopušteno zatvaranje crijeva u smjeru protoka vode!

Mora se rabiti predmontirani filtarski umetak, kako bi se regulirao protok vode kroz ručni tuš i izbjeglo unošenje prljavštine iz vodovoda. Prljavština može dovesti do djelomičnog ili potpunog oštećenja dijelova ručnog tuša. Za eventualna oštećenja uzrokovana prljavštinom proizvođač Hansgrohe nije odgovoran.

Tehnički podatci

Najveći dopušteni tlak:	tlak 0,6 MPa
Preporučeni tlak:	0,1 - 0,4 MPa
(1 MPa = 10 bar = 147 PSI)	
Temperatura vruće vode:	tlak 60 °C

Rezervni dijelovi (pogledaj stranicu 3)

Posebni pribor

garnitura za kutnu montažu (28694000); Sustav za balansiranje protoka (98993000) Nije sadržano u isporuci!

Upotreba

Proizvod se smije primjenjivati samo za kupanje, tuširanje i osobnu higijenu.

Djeca, kao i tjelesno, mentalno i/ili senzorno hendikepirane odrasle osobe ne smiju se koristiti sustavom tuša bez nadzora. Osobe koje su pod utjecajem alkohola ili droga ne smiju se koristiti sustavom tuša.

Mora se izbjegavati kontakt mlaza iz tuša s osjetljivim dijelovima tijela (npr. očima). Tijelo korisnika mora biti dovoljno udaljeno od tuša.

Proizvod ne smije služiti za pridržavanje. U tu se svrhu mora postaviti zaseban rukohvat.

Regulacija (pogledaj stranicu 38)

Čišćenje (pogledaj stranicu 39)

Montajı (Bakınız sayfa 34)

Montaj esnasında ezilme ve kesilme gibi yaralanmaları önlemek için eldiven kullanılmalıdır.

Dikkat! Asetik asit içeren silikon kullanmayın!

Önemli! Duş çubuğu gerilimsiz şekilde monte edilmelidir!

Müteahhit, ürünü monteleyeceği yer, yani montaj plakasının monte edileceği duvar alanının tümü düz (herhangi bir eklem yerinin ya da duvar fayansının çıkıntısıyla) engellenmemiş, yapısı ürünü montelemeye uygun bir şekilde ve herhangi zayıf noktası olamamasını sağlamalıdır.

Kaplı vidalar ve çubuklar sadece beton için uygundur. Başka duvar yapıları için, imalatçının çubuk imal edenini belirttiği hususlar dikkate alınmalıdır.

Mümkün olduğu kadar iyi işlev, yalnız Hansgrohe elle duş parçaları ve Hansgrohe duş boruları kullanılırsa, garanti edilir. Sözü geçen duş boruları, duş parçalarını yalnız donanım takımlarına bağlamaya yarar. Hortumun arkasından sonra akış yönünde kesmek yasaktır!

Ön montajı yapılan filtre elemanı, el püskürtücüsünün standart akışını sağlamak ve hat şebekesindeki kirlenmeleri önlemek için kullanılmalıdır. Kirlenmeler işlevi olumsuz etkileyebilir ve/veya el püskürtücüsünün işlev parçalarında hasarlara yol açabilir. Hansgrohe, bundan dolayı kaynaklanabilecek hasarlara karşı sorumluluk üstlenmez.

Teknik bilgiler

İşletme basıncı:	azami 0,6 MPa
Tavsiye edilen işletme basıncı: (1 MPa = 10 bar = 147 PSI)	0,1 - 0,4 MPa
Sıcak su sıcaklığı:	azami 60 °C

Yedek Parçalar (Bakınız sayfa 3)

Özel aksesuarlar

Köşe montaj seti (28694000); Fayans dengeleme pulu (98993000) Teslimat kapsamına dahil değildir

Kullanımı

Duş sistemi yalnızca banyo, hijyen ve beden temizliği amaçları doğrultusunda kullanılabilir.

Bedensel, ruhsal ve/veya sensörük engelli çocuk ve yetişkinler gözetimsiz olarak duş sistemini kullanmamalıdır. Alkol veya uyuşturucu etkisinde olanlar duş sistemini kullanmamalıdır.

Püskürtme başlıklarının hassas organlara teması (örn. gözler) önlenmelidir. Püskürtücü ile beden arasında yeterli mesafe bırakılmalıdır.

Ürün tutma kolu olarak kullanılmamalıdır. Aynı bir tutma kolu monte edilmelidir.

Ayarlama (Bakınız sayfa 38)

Temizleme (Bakınız sayfa 39)

Montare (vezi pag. 34)

La montare utilizați mănuși pentru evitarea contuziunilor și tăierii mâinilor.

Atenție! Nu utilizați silikon cu conținut de acid acetic!

Atenție! Întrerupeți alimentarea cu energie electrică pentru montarea consolei de duș.

La montarea produsului de către un personal calificat trebuie să fiți atenți ca suprafața, unde se fixează produsul să fie plată pe toată suprafața utilizată (să nu existe rosturi sau faianțe proeminente), peretele să fie adecvat pentru montarea produsului și să nu există zone de rezistență redusă.

Șuruburile și diblurile livrate sunt potrivite pentru ziduri de beton. La alte tipuri de zid respectați instrucțiunile producătorului diblului utilizat.

Funcționarea optimă este garantată numai când este conectat la duș de mână și furtun de duș marca Hansgrohe. Furtunul de duș poate fi utilizat numai pentru conectarea telefonului de duș la baterie. Nu este permisă montarea unui opritor la capătul furtunului!

Cartușul de filtru premontat se va utiliza pentru asigurarea debitului normal al telefonului de duș și pentru evitarea penetrării impurităților din rețeaua de apă. Aceste impurități pot afecta funcționarea dușului și/sau pot cauza deteriorarea elementelor funcționale ale telefonului de duș, firma Hansgrohe nu-și asumă răspunderea pentru daunele cauzate de aceste impurități

Date tehnice

Presiune de funcționare:	max. 0,6 MPa
Presiune de funcționare recomandată:	0,1 - 0,4 MPa (1 MPa = 10 bar = 147 PSI)
Temperatura apei calde:	max. 60 °C

Piese de schimb (vezi pag. 3)

Accesorii opționale

Set pentru montare pe colț (28694000); Șaibă de reglare a debitului (98993000) nu este inclus în setul livrat

Utilizare

Sistemul de duș poate fi utilizat doar pentru spălarea, menținerea igienei și curățarea corpului.

Copiii și adulții cu dizabilități corporale, mintale și senzoriale nu pot utiliza sistemul de duș nesupravegheați. De asemenea este interzisă utilizarea sistemului de duș de către persoane, care se află sub influența alcoolului sau a drogurilor.

Evitați contactul jetului de apă cu părțile de corp sensibile (de ex. ochii). Țineți dușul la o distanță corespunzătoare de corp.

Nu este permisă utilizarea produsului pe post de mâner. Este nevoie de montarea unui mâner corespunzător.

Reglare (vezi pag. 38)

Curățare (vezi pag. 39)

Συναρμολόγηση (βλ. σελίδα 34)

Για να αποφύγετε τραυματισμούς κατά τη συναρμολόγηση πρέπει να φοράτε γάντια.

Προσοχή! Μην χρησιμοποιείτε σιλικόνη που περιέχει οξικό οξύ!

Προσοχή! Η ράβδος του καταιονιστήρα θα πρέπει να συναρμολογηθεί με απενεργοποιημένη τάση!

Κατά τη συναρμολόγηση του προϊόντος από καθαρισμένο και εξειδικευμένο προσωπικό θα πρέπει να δοθεί προσοχή, ώστε η επιφάνεια στερέωσης στη συνολική περιοχή στερέωσης να είναι επίπεδη (να μην υπάρχουν προεξέχοντες αρμοί ή λιθογόμωση πλακιδίων), ώστε η κατασκευή του τοίχου να είναι κατάλληλη για τη συναρμολόγηση του προϊόντος και ώστε η επιφάνεια να μην παρουσιάζει αδύναμα σημεία. Οι συνημμένες βίδες και οι στυλίσκοι ενδείκνυται μόνο για σκυρόδεμα. Σε άλλες επίτοιχες κατασκευές θα πρέπει να δοθεί προσοχή στα δεδομένα του Κατασκευαστή των στυλίσκων.

Εγγύηση βέλτιστης λειτουργίας μόνο σε συνδυασμό με καταιονιστήρα χειρός Hansgrohe και σπιράλ Hansgrohe. Το εύκαμπτο σπιράλ του καταιονιστήρα είναι κατάλληλο μόνο για τη σύνδεση του καταιονιστήρα χειρός με τη βάνα. Δεν επιτρέπεται καμία στρόφιγγα διακοπής μετά το σωλήνα στην κατεύθυνση ροής!

Το τοποθετημένο στοιχείο φίλτρου πρέπει να χρησιμοποιηθεί, για να διασφαλιστεί η αναγκαία ροή νερού του τηλεφώνου του ντους και να αποφευχθεί η εκροή ακαθαρσιών από το δίκτυο παροχής ύδατος. Η εκροή ακαθαρσιών μπορεί να επηρεάσει τη λειτουργία και/ή να προκαλέσει ζημιές σε λειτουργικά μέρη του τηλεφώνου του ντους, για τις οποίες η Hansgrohe δεν ευθύνεται.

Τεχνικά Χαρακτηριστικά

Λειτουργία πίεσης:	έως 0,6 MPa
Συνιστώμενη λειτουργία πίεσης:	0,1 - 0,4 MPa (1 MPa = 10 bar = 147 PSI)
Θερμοκρασία ζεστού νερού:	έως 60 °C

Ανταλλακτικά (βλ. σελίδα 3)

Ειδικά αξεσουάρ

Σετ γωνιακής συναρμολόγησης (28694000);
Δίσκος αντιστάθμισης πλακιδίων (98993000) δεν περιλαμβάνεται στον παραδοτέο εξοπλισμό

Χειρισμός

Το προϊόν επιτρέπεται να χρησιμοποιείται μόνο σαν μέσο λουτρού, υγιεινής και καθαρισμού του σώματος.

Παιδιά ή ενήλικες με μειωμένες σωματικές, διανοητικές και/ή αισθητήριες ανεπάρκειες δεν επιτρέπεται να χρησιμοποιούν το σύστημα ντους χωρίς επιτήρηση. Άτομα υπό την επίβλεψη οινόπνεύματος ή ναρκωτικών δεν επιτρέπεται να χρησιμοποιούν σε καμία περίπτωση το

Η επαφή δέσμης νερού του ντους με ευαίσθητες περιοχές του σώματος (π.χ. μάτια) πρέπει να αποφεύγεται. Διατηρείτε επαρκή απόσταση ανάμεσα στο ντους και το σώμα.

Το προϊόν δεν επιτρέπεται να χρησιμοποιείται σαν λαβή στήριξης. Για τον σκοπό αυτό πρέπει να τοποθετηθεί ξεχωριστή λαβή στήριξης.

Πύθμιση (βλ. σελίδα 38)

Καθαρισμός (βλ. σελίδα 39)

Montaža (glejte stran 34)

Pri montaži je treba nositi rokavice, da se preprečijo poškodbe zaradi zmečkanja ali urezov.

Pozor! Ne smete uporabiti silikona, ki vsebuje ocetno kislino!

Attention! Zidno palico za prho je potrebno montirati brez napetosti!

Kamorkoli bo pogodbenik namestil izdelek, mora poskrbeti, da je celotno območje stene na katero bo plošča nameščena ravno (brez štrlečih fug ali robov ploščic), ter da je struktura stene primerna za namestitev in je brez šibkih točk.

Priloženi vijaki in ležaji so primerni le za beton.

Za ostale zidne konstrukcije je potrebno upoštevati proizvajalčeva navodila.

Optimalno delovanje je zagotovljeno le v povezavi z ročnimi prhami Hansgrohe in gibkimi cevmi za prho Hansgrohe. Gibke cevi za prho so primerne le za pove-zavo prhe in armature. Naprave za zapiranje pretoka vode nikoli ne nameščajte med armaturo in cev.

Za zagotovitev standardiziranega pretoka ročne prhe in za preprečevanje vtoka umazanije iz vodovodnega omrežja se mora uporabiti predmontiran filtrski vložek. Vtok umazanije lahko poslabša delovanje ročne prhe in/ali pripelje do poškodovanja njenih funkcionalnih delov. Za tako nastalo škodo podj. Hansgrohe ne odgovarja

Tehnični podatki

Delovni tlak:	maks. 0,6 MPa
Priporočeni delovni tlak: (1 MPa = 10 bar = 147 PSI)	0,1 - 0,4 MPa
Temperatura tople vode:	maks. 60 °C

Rezervni deli (glejte stran 3)

Poseben pribor

Komplet za kotno montažo (28694000); Izravnalna podložka za ploščice (98993000) Ni vključeno

Upravljanje

Ta izdelek se sme uporabljati le z namenom umivanja, vzdrževanja higiene in telesne nege.

Otroci kot tudi odrasle osebe z omejenimi telesnimi, duševnimi in/ali senzoričnimi sposobnostmi ne smejo nenadzorovano uporabljati sistema za prhanje. Osebe, ki so pod vplivom alkohola ali drog, sistema za prhanje ne smejo uporabljati.

Izogibati se je treba stiku prhalnega curka z občutljivimi deli telesa (npr. očmi). Med telesom in prho mora biti vedno zadosten razmik.

Proizvoda ne smete uporabljati kot držalnega ročaja. V ta namen je treba montirati poseben ročaj.

Justiranje (glejte stran 38)

Čiščenje (glejte stran 39)

Paigaldamine (vt lk 34)

Kandke paigaldamisel muljumis- ja löikevigastuste vältimiseks kindaid.

Tähelepanu! Ärge kasutage äädikhapet sisaldavat silikooni!

Tähelepanu! Dušilift peab olema monteeritud pingevalt!

Toote paigaldamisel peab töövõtja tagama, et kogu seinapind, kuhu paigaldusplaat kinnitatakse, on lame (ükski vuuk ega keraamiline plaat ei ulatu esile), ning et seina konstruktsioon on toote paigaldamiseks sobiv ja sellel puuduvad nõrgad kohad. Kaasasolevad kruvid ja tüüblid sobivad üksnes betoonile. Muude seinakonstruktsioonide puhul tuleb arvesse võtta tüüblitootja esitatud tooteandmeid.

Optimaalne funktsioneerimine on garanteeritud ainult koos Hansgrohe käsiduššide ja Hansgrohe dušivoolikutega. Dušivoolikud sobivad üksnes duši ühendamiseks segistitega. Mingil juhul ei tohi vooliku ja segisti vahele asetada sulgurit.

Käsiduši normaalse läbivoolu tagamiseks ja torustikust pärit mustuse vältimiseks tuleb kasutada eelmonteeritud filtrit. Mustus võib talitlust halvendada ja/või tekitada käsiduši talitlusosadel kahjustusi, mille korral Hansgrohe ei vastuta.

Tehnilised andmed

Töörõhk	maks. 0,6 MPa
Soovitav töörõhk: (1 MPa = 10 baari = 147 PSI)	0,1 - 0,4 MPa
Kuuma vee temperatuur:	maks. 60 °C

Varuosad (vt lk 3)**Spetsiaalne lisavarustus**

Nurga paigalduskomplekt (28694000); vaheelement keraamiliste plaatide tasakaalustamiseks (98993000) ei sisaldu komplektis

Kasutamine

Toodet tohib kasutada ainult pesemis-, hügieeni- ja kehaphahastamiseesmärkidel.

Lapsed, samuti kehaliste, vaimsete või tajupiirangutega täiskasvanud ei tohi dušisüsteemi järelvalveta kasutada. Alkoholi või narkootikumide mõju all olevad isikud ei tohi dušisüsteemi kasutada.

Duši veejoad ei tohi kokku puutuda tundlike kehaosadega (nt silmad). Jätke duši ja keha vahele piisav vahe.

Toodet ei tohi kasutada käepidemena. Paigaldage eraldi käepide.

Reguleerimine (vt lk 38)**Puhastamine** (vt lk 39)

Montāža (skat. 34. lpp.)

Montāžas laikā, lai izvairītos no saspiedumiem un iegriezumiem, nepieciešams nēsāt cimdus.

Uzmanību! Neizmantojiet silikonu, kas satur etiķskābi!

Uzmanību! Dušas stienis jāmontē, to nenoslogojot!

Ja izstrādājuma montāžu veic kvalificēti speciālisti, jāseko, lai nostiprināšanas virsma visā nostiprināšanas zonā būtu gluda (šuves un flīzes nav izvirzītas uz āru), lai sienas konstrukcija būtu piemērota izstrādājuma montāžai un būtu pietiekami izturīga.

Komplektā esošās skrūves un dībeļi ir paredzēti tikai šī izstrādājuma nostiprināšanai.

Ja sienas konstrukcija ir citāda, jāievēro dībeļu ražotāja norādījumi.

Optimāla funkcija tiek garantēta tikai kombinācijā ar Hansgrohe rokas dušām un Hansgrohe dušas šļūtenēm. Dušas šļūtenes ir piemērotas tikai dušas pieslēgšanai pie jaucējkrāna. Nepieļaujama ir noslēgarmatūras pievienošana aiz šļūtenes plūsmas virzienā!

Iepriekš iemontētais filtra elements ir jāizmanto, lai nodrošinātu normālu plūsmu dušas sprauslās un izvairītos no netīrumu ieplūšanas no ūdensvada. Netīrumu ieplūšana var ietekmēt funkciju un/vai radīt bojājumus dušas sprauslas elementos, par šādiem bojājumiem Hansgrohe neatbild.

Tehniskie dati

Darba spiediens:	maks. 0,6 MPa
Ieteicamais darba spiediens:	0,1 - 0,4 MPa
(1 MPa = 10 bar = 147 PSI)	
Karstā ūdens temperatūra:	maks. 60 °C

Rezerves daļas (skat. 3. lpp.)

Speciāli aksesuāri

Stūra montāžas komplekts (28694000); Flīžu izlīdzināšanas ripa (98993000) komplektā netiek piegādāts

Lietošana

Šo produktu drīkst izmantot tikai, lai mazgātos, higiēnai un ķermeņa tīrīšanai.

Bērni, kā arī pieaugušie ar fiziskiem, garīgiem un / vai sensoriskiem ierobežojumiem nedrīkst lietot šo dušas sistēmu bez uzraudzības. Personas, kas atrodas alkohola vai narkotisko vielu iespaidā, nedrīkst lietot šo dušas sistēmu.

Nepieciešams izvairīties no dušas strūkļas tieša kontakta ar jutīgām ķermeņa daļām (piem., acīm). Nepieciešams ievērot pietiekošu attālumu starp dušu un ķermeni.

Šo produktu nedrīkst izmantot kā roku balstu. Nepieciešams uzmontēt atsevišķu roku balstu.

Ieregulēšana (skat. 38 lpp.)

Tīrīšana (skat. 39. lpp.)

Montaža (vidi stranu 34)

Prilikom montaže se radi sprečavanja prignječenja i posekotina moraju nositi rukavice.

Pažnja! Nemojte koristiti silikon koji sadrži sirćetnu kiselinu!

Pažnja! Šipka tuša se mora tako instalirati da ne bude izložena naprezanju!

Kada proizvod montira kvalifikovano stručno osoblje treba paziti da čitava površina na koju se učvršćuje bude ravna (bez istaknutih fuga ili krivljenja pločica), da je zidna konstrukcija primerena montaži proizvoda, i posebno da nema slabih mesta. Priloženi zavrtnji i tiplovi prikladni su samo za beton. Kod drugih zidnih nadgradnji treba obratiti pažnju na navode proizvođača tiplova.

Optimalno funkcionisanje je garantovano jedino u kombinaciji sa Hansgrohe ručnim tuševima i Hansgrohe crevom za tuš. Creva tuša prikladna su jedino za spajanje tuševa na armature. Nije dopušteno blokiranje creva u smeru protoka vode!

Mora se koristiti predmontirani filterski uložak, kako bi se regulisao protok vode kroz ručni tuš i izbeglo prodiranje prljavštine iz vodovoda. Prljavština može dovesti do delimičnog ili potpunog oštećenja delova ručnog tuša. Za eventualna oštećenja prouzrokovana prljavštinom proizvođač Hansgrohe nije odgovoran.

Tehnički podaci

Radni pritisak:	maks. 0,6 MPa
Preporučeni radni pritisak: (1 MPa = 10 bar = 147 PSI)	0,1 - 0,4 MPa
Temperatura vruće vode:	maks. 60 °C

Rezervni delovi (vidi stranu 3)

Poseban pribor

garnitura za ugaonu montažu (28694000); Sistem za balansiranje protoka (98993000) Nije sadržano u isporuci

Rukovanje

Proizvod sme da se koristi samo za kupanje, tuširanje i ličnu higijenu.

Deca, kao i telesno, mentalno i/ili senzorno hendikepirane odrasle osobe ne smeju da koriste sistem tuša bez nadzora. Osobe koje su pod uticajem alkohola ili droga ne smeju da koriste sistem tuša.

Mora se izbegavati kontakt mlaza iz tuša sa osetljivim delovima tela (npr. očima). Telo korisnika mora biti na dovoljnom odstojanju od tuša.

Proizvod se ne sme koristiti za kao ručka za pridržavanje. U tu svrhu se mora postaviti zaseban rukohvat.

Podršavanje (vidi stranu 38)

Čišćenje (vidi stranu 39)

Montasje (se side 34)

Bruk hansker under montasjen for å unngå klem- og kuttskader.

Obs! Ikke bruk silikon som inneholder eddiksyre!

Obs! Dusjstangen skal monteres spenningsfritt!

Når kvalifisert fagfolk monterer produktet, skal man påse at hele området der produktet monteres er plant (ingen fremstående fuger eller flisekanter), at oppbygging av veggene er egnet for montasje av produktet og at veggene ikke viser noen svakpunkter. Medleverte skruer og pluggene egner seg kun for betong. Ved en annen veggoppbygging skal man ta hensyn til pluggprodusentens henvisninger.

Optimal funksjon garanteres kun i forbindelse med Hansgrohe hånddusj og Hansgrohe dusjslanger. Dusj slanger er kun egnet for tilkobling av dusj til armaturer. Det er ikke tillatt med en avsperring etter slangen i gjennomstrømningsretning!

Den forhåndsmonterte filterinnsatsen skal brukes for å garantere hånddusjens standardgjennomstrømning og for å forhindre smussinnspylinger fra ledningsnettet. Smussinnspylinger kan påvirke funksjonen negativt og/eller føre til skader på hånddusjens funksjonsdeler. Hansgrohe påtar seg inget ansvar for skader som resulteres av dette.

Tekniske data

Driftstrykk	maks. 0,6 MPa
Anbefalt driftstrykk: (1 MPa = 10 bar = 147 PSI)	0,1 - 0,4 MPa
Varmtvannstemperatur	maks. 60 °C

Serviceledere (se side 3)

Ekstratilbehør

Sett for hjørnemontasje (28694000); Utligningsskive for fliser (98993000) ikke med i leveransen

Betjening

Dusjsystemet skal kun brukes for bade-, hygiene- og kroppshygiene.

Barn og voksne med fysiske og psykiske og/eller sensoriske handicap skal ikke bruke dusjsystemet uten oppsyn. Personer som er påvirket av alkohol eller narkotika skal ikke bruke dusjsystemet.

Dusjstrålen skal ikke komme i kontakt med ømfintlige kroppsdeler (f.eks. øynene). Overhold en tilstrekkelig avstand mellom dusjen og kroppen.

Produktet skal ikke brukes som holdegrep. Det skal monteres en separat holdegrep.

Justering (se side 38)

Rengjøring (se side 39)

Монтаж (вижте стр. 34)

При монтажа трябва да се носят ръкавици, за да се избегнат наранявания поради притискане или порязване.

Внимание! Не използвайте силикон, съдържащ оцетна киселина!

Внимание! Лостът на разпръсквателя трябва да се монтира без напрежение!

При монтаж на продукта от квалифицирани специалисти да се внимава за това, закрепващата повърхност в целия диапазон на закрепването да бъде равна (без изпъкнали fugи или изместване на плочки), конструкцията на стената да е подходяща за монтаж на продукта и особено за това, да няма слаби места. Приложените винтове и дюбели са подходящи само за бетон. При други стени конструкции да се спазват данните на производителя на дюбели.

Оптималното функциониране се гарантира само във връзка с ръчните разпръскватели и маркучите на разпръскватели на Hansgrohe. Маркучите на разпръсквателите са подходящи само за свързване на разпръскватели към арматури. Не се допуска блокиране след маркуча по посоката на протичане!

Предварително монтираната филтърна вложка трябва да се използва, за да се осигури нормалния поток към ръчния разпръсквател и да се избегне натрупване на замърсявания от водопроводната мрежа. Натрупването на замърсявания може да наруши функцията и/или да доведе до увреждания на функционалните части на ръчния разпръсквател, Hansgrohe не носи отговорност за получените се по този начин щети

Технически данни

Работно налягане: макс. 0,6 МПа
Препоръчително работно налягане: 0,1 - 0,4 МПа
(1 МПа = 10 bar = 147 PSI)
Температура на горещата вода: макс. 60 °C

Сервизни части (вижте стр. 3)

Специални принадлежности

Набор за ъглов монтаж (28694000); Изравнителна шайба за плочки (98993000) не се съдържа в обема на доставка

Обслужване

Позволено е използването на продукта само за къпане, хигиена и цели на почистване на тялото.

Не е позволено деца, както и възрастни с физически, умствени и / или сензорни ограничения да използват системата на душа без надзор. Не е позволено използването на системата на душа от лица, употребили алкохол или дрога.

Трябва да се избягва контакта на струите на разпръсквателя с чувствителни части на тялото (напр. очите). Между разпръсквателя и тялото трябва да се спазва достатъчно разстояние.

Продуктът не бива да се използва като дръжка. Трябва да се монтира отделна дръжка.

Юстиране (вижте стр. 38)

Почистване (вижте стр. 39)

Montimi (shih faqen 34)

Për të evituar lëndimet e pickimeve ose të prerjeve gjatë procesit të montimit duhet që të vishni doreza.

Kujdes! Mos përdorni silikon që në përbërje ka acid acetik.

Kujdes! Shtanga e spërkatëses duhet montuar pa tension!

Gjatë montimit të produktit nga ana e personit të kualifikuar duhet pasur parasysh që e gjithë sipërfaqja mbërthyesë të jetë e drejtë (nuk duhet të ketë hapësira mes pllakave). Mbi të gjitha muri duhet të jetë i përshtatshëm për montim dhe nuk duhet të ketë pika të dobëta. Vidhat dhe kunjat e bashkangjitura janë të përshtatshme vetëm për beton. Te përbërja tjetër murore të merren parasysh të dhënat e prodhuesit të kunjave.

Garantohet funksioni optimal vetëm në kombinim me spërkatëset Hansgrohe si dhe zorrat e dushit Hansgrohe. Zorra e dushit mund të përdoren vetëm për lidhjen e spërkatëseve me armaturën. Ndalohet bllokimi pas zorrës në drejtim të rrjedhjes!

Njësia e montuar e filtrit duhet përdorur për të garantuar një rendiment rrjedhjeje të spërkatëses së dorës në bazë të normës si dhe për të evituar thithjen e papastërtive nga rrjeti i ujësjellësit. Ndotjet mund të ndikojnë në mënyrë negative në dhe mund të dëmtojnë pjesët funksionale të spërkatëses së dorës. Hansgrohe nuk mban përgjegjësi për dëmet e shkaktuara në këtë mënyrë.

Të dhëna teknike

Presioni gjatë punës	maks. 0,6 MPa
Presioni i rekomanduar: (1 MPa = 10 bar = 147 PSI)	0,1 - 0,4 MPa
Temperatura e ujit të ngrohtë	maks. 60 °C

Pjesë ndërrimi (shih faqen 3)

Pajisje të posaçme

Seti i montimit këndor (28694000); Pllaka për rrafshimin e pllakave të murit (98993000) nuk përfshihet në vëllimin e furnizimit

Përdorimi

Produkti duhet të përdoret vetëm qëllimet e banjave, të higjienës dhe të larjes së trupit.

Fëmijët dhe të rriturit me aftësi të kufizuara fizike, mendore dhe/ose ndijuese nuk duhet ta përdorin sistemin e dushit pa qenë nën mbikëqyrje. Personat që janë nën ndikimin e drogave ose të alkoolit nuk duhet ta përdorin sistemin e dushit.

Kontakti i valëve të dushit me pjesët e ndjeshme të trupit (p.sh. me sytë) duhet që të shmanget. Midis dushit dhe trupit duhet që të mbahet një distancë e mjaftueshme.

Produkti nuk duhet të përdoret si dorëzë mbajtëse. Duhet të montohet një dorëzë mbajtëse e veçantë

Justimi (shih faqen 38)

Pastrimi (shih faqen 39)

يب (راجع صفحة 34)

إرتداء قفازات لليد أثناء التركيب لتجنب حدوث أخطار شار أو الجروح.

المواصفات الفنية

ضغط التشغيل:
 الحد الأقصى 0,6 ميجاباسكال
 ضغط التشغيل الموصى به: 0,4 - 0,1 ميجاباسكال
 (1 ميجاباسكال = 10 بار = PSI 147)
 درجة حرارة الماء الساخن:
 الحد الأقصى 60 °C

لا تستخدم السليكون الذي يحتوي على أمحاض!

إيجب تركيب قضيب الحائط بحيث لا يكون واقعا تحت لم!

قطع الغيار (راجع صفحة 3)

ملحقات خاصة

مجموعة تركيب بزواوية; (28694000) قرص مطابقة البلاط (98993000) غير مدرج مع المحتويات المسلمة

التشغيل

لا يجب استخدام نظام الدش إلا في أغراض الاستحمام والأغراض الصحية وأغراض تنظيف الجسم.

ممنوع استخدام نظام الدش بدون ملاحظة من البالغين سواء في حالة استخدامه من طرف أطفال أو البالغين يعانون من قصور جسدي أو عقلي أو عصبي يمنعهم من الإحساس بدرجات حرارة المياه. لا يسمح لأي شخص تحت تأثير تناول الكحول أو المخدرات من استخدام نظام الدش.

يجب تجنب حدوث إتصال مباشر بين الماء الخارج من رأس الدش وبين أجزاء الجسم الحساسة (مثل العينين). يجب وجود مسافة كافية بين رأس الدش والجسم.

ممنوع استخدام المنتج كمقبض. يجب تركيب مقبض منفصل.

الضبط (راجع صفحة 38)
 التنظيف (راجع صفحة 39)

الانتباه عند تركيب المنتج بواسطة فريق العمل

صص إلى أن جميع مواضع التثبيت جاهزة للتثبيت دون (خالية من المفصلات أو المصقات)، وأن الحائط لتركيب المنتج مع عدم احتوائه على أية أماكن ضعيفة. ت المسامير (الفيشر) والمسامير نفسها مناسبة للحوائط سانية فقط، ويجب الالتزام بتعليمات الجهة المصنعة ت المسامير عند التثبيت في أنواع أخرى من الحوائط.

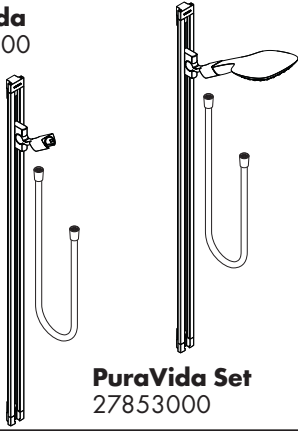
كن ضمان الحصول على الأداء الأمثل إلا من خلال

ع بين الدش اليدوي إنتاج هانز جروهه وخراطيم الدش هانز جروهه. لا تصلح خراطيم الدش إلا للتوصيل من إلى الوصلة. حذار من تركيب جهاز إغلاق بين الوصلة رطوم.

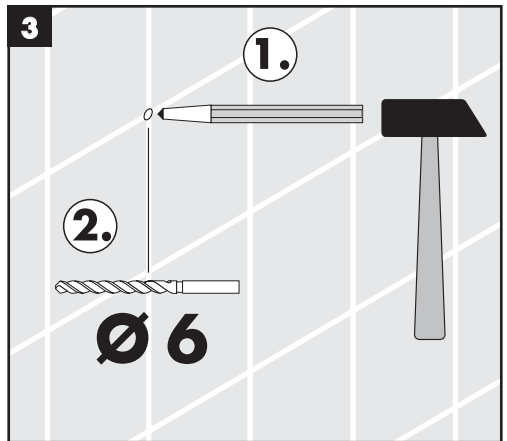
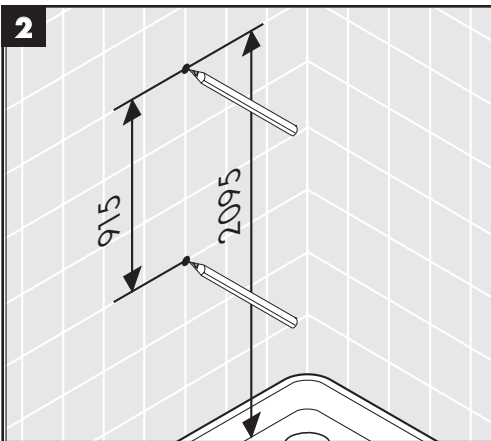
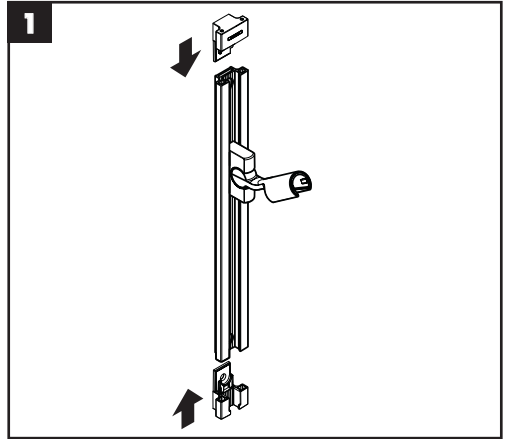
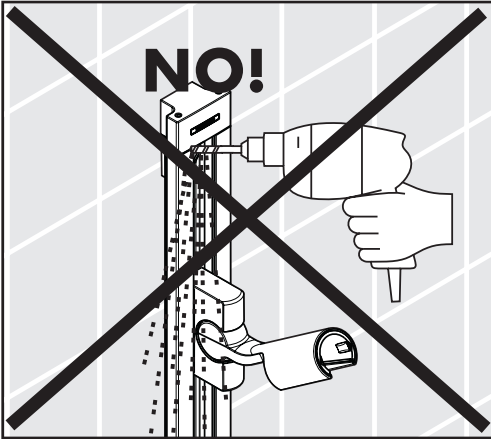
استخدام وحدة الفلتر التي تم تركيبها مسبقاً لضمان

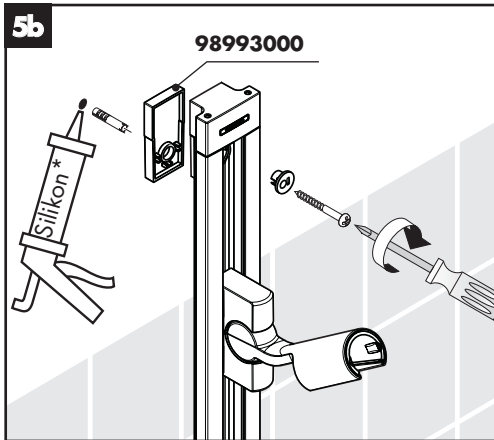
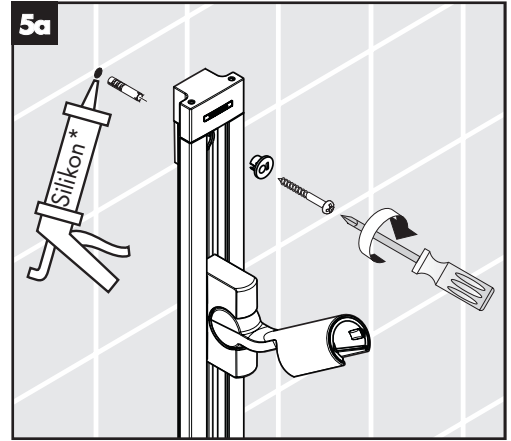
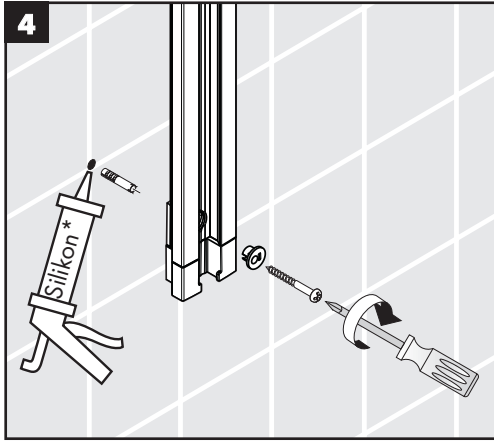
ن الطبيعي من الرشاش اليدوي ومن أجل تجنب تسرب ناخ من شبكة الأنابيب الرئيسية، حيث يمكن لتسرب ناخ أن يتسبب في الإضرار بوظيفة الرشاش بشكل كلي زني أو كليهما. وبالتالي فإن شركة هانز جروهه (Hansgroه) إن تتحمل مسؤولية أية أضرار ناتجة عن .. (راجع صفحة 37)

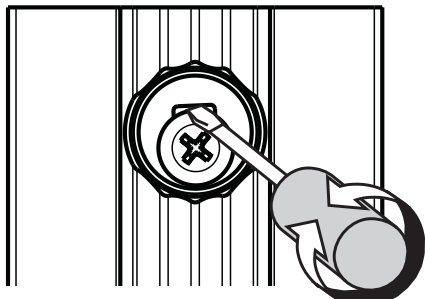
PuraVida
27844000



PuraVida Set
27853000





6

D Durch die Exzenterbuchse können Bohrtoleranzen ausgeglichen werden.

F Grâce à l'axe excentrique de réglage on peut rattraper la tolérance de perçage.

GB With the eccentric washer it is possible to equalize tolerance of the drilling.

I Con la rondella eccentrica è possibile equilibrare tolleranze diverse tra i fori.

E Durante la instalación y mediante la excéntrica se puede corregir la posición de la barra.

NL Door de excentrische bus kunnen eventuele boorafwijkingen worden hersteld.

DK Ved hjælp af den excentriske bøsning kan evt. skævheder i borehullerne udignes.

P Com o encaixe excêntrico é possível compensar a tolerância da furação.

PL Za pomocą tulei mimośrodowej można łatwo wyrównać tolerancje otworów.

CZ Excentrickými vložkami je možné vyrovnat tolerance vrtaných otvorů.

SK Excentrickými vložkami je možné vyrovnat toleranciu vrtaných otvorov.

PRC 用偏心套管可以补偿消除钻孔的偏差。

RUS С помощью соединения-эксцентрика можно установить штангу строго вертикально.

HU Az excenter hüvelynek köszönhetően a fúrási egyenletlenségek kiegyenlíthetők.

FIN Poraustoleranssit voidaan tasata epäkeskokoilla.

S Borrtoleranser kan utjämnas genom excenterhylsan.

LT Ekscentrinės jungties pagalba galima išlyginti išgręžtų angų nuokrypį.

HR Pomoću ekscentara mogu se podesiti tolerancije prvrtva.

TR Eksantrik burç ile delik toleransları dengelenebilir.

RO Compensajă diferențele de găurit cu ajutorul buçeii excentrice.

GR Μέσω του κουπιού του εκκέντρου είναι δυνατή η εξισορρόπηση των ανοχών διάτρησης.

SI Z ekscentričnim vodilom lahko izravnate tolerance vrtanja.

EST Eksstentrilise vaheseibiga saab puurimisel tekkitud erinevusi tasakaalustada.

LV Ar ekscentra bukses palīdzību var izlīdzināt urbuma neprecizitātes.

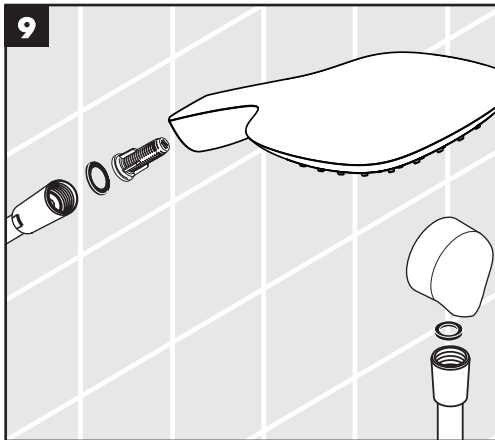
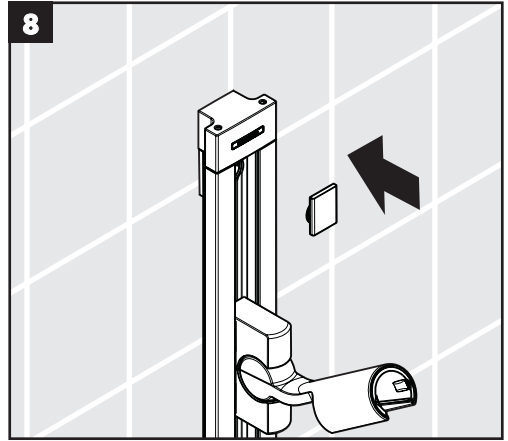
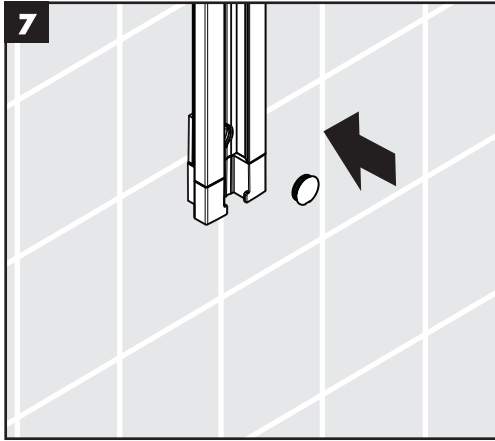
SRB Pomoću ekscentara mogu se podesiti tolerancije prvrtva.

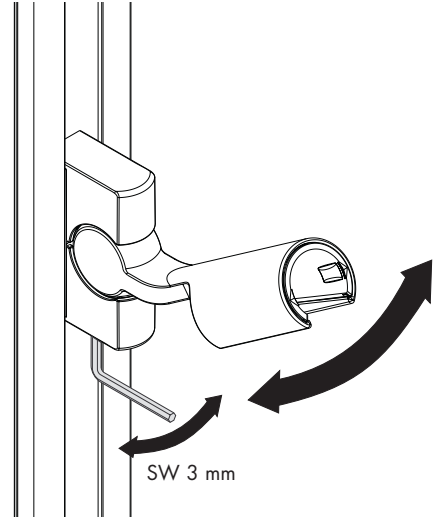
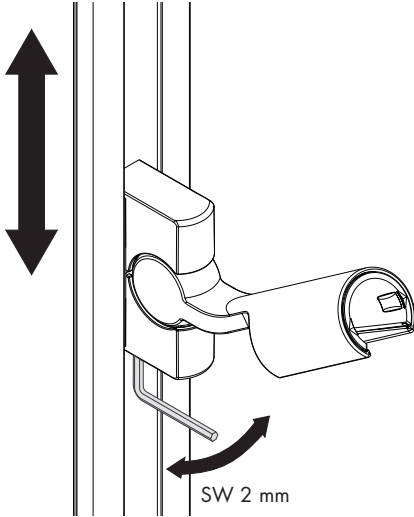
NO Boretoleranser kan utlignes ved hjelp av ekscenterbøsning.

BG Допуските при пробиване могат да се изравнят с эксцентричната втулка.

AL Përmes kutisë ekscentrike mund të ekuilibrohen tolerancat gjatë shpimit.

UAE باستخدام الحلقة اللامركزية يمكن معادلة خلوص الثقب.





leichter
 plus facile
 easier
 plus facile
 más ligero
 lichter
 lettere
 piú allentato
 stabiesj
 snazši
 l'ahšie
 更加简单
 Легче
 könnyebb
 helpommin
 lättare
 lengviau
 lakše
 daha hafif
 mai ușor
 ευκολότερα
 lažje
 kergem
 vieglāks
 lakši
 lettere
 лек
 më i lehtë

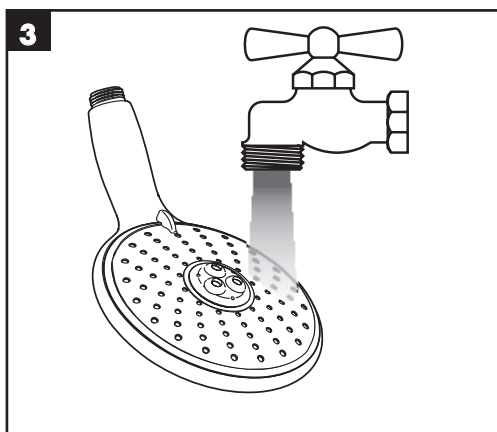
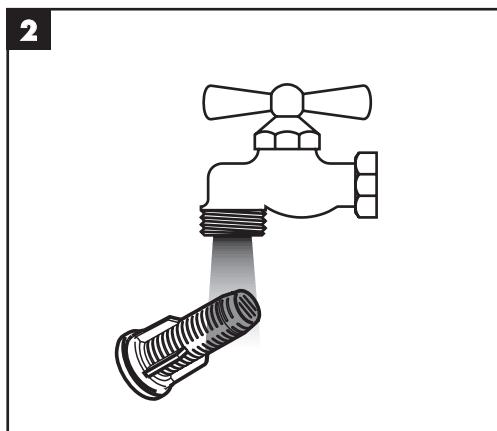
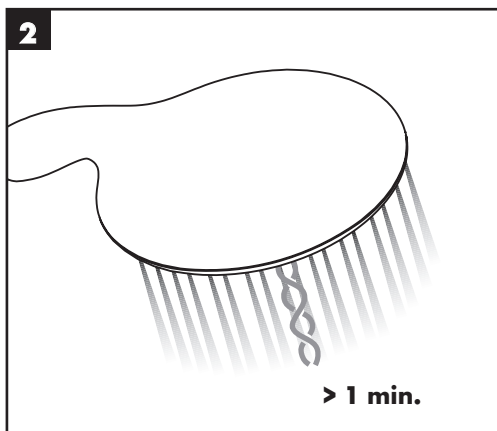
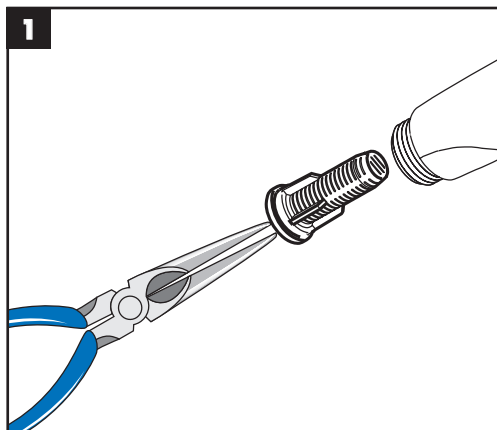
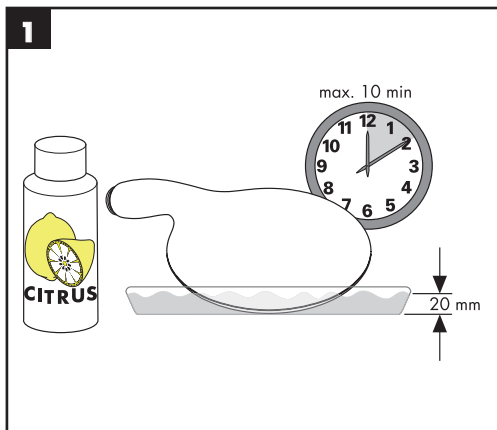
schwerer
 mais difícil
 harder
 plus difficile
 más pesado
 zwaarder
 tyngre
 piú serrat
 mocniej
 obtížnějši
 t'azšie
 更坚固
 Стабильнее
 nehezebb
 vaikeampi
 tyngre
 sunkiau
 Teže
 ağır
 mai greu
 βαρύτερα
 težje
 raskem
 smagāks
 teže
 tyngre
 по-трудно
 më e rëndë
 أصلب

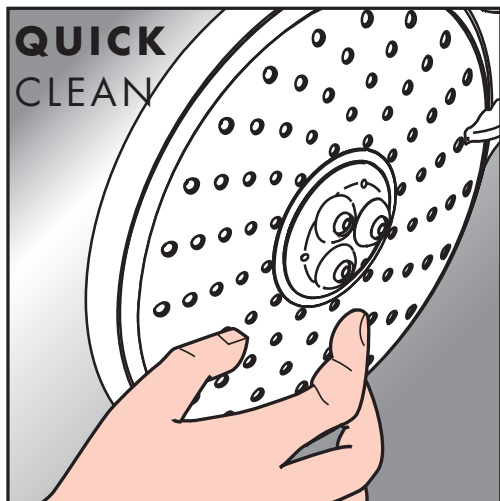
أسهل

leichter
 plus facile
 easier
 plus facile
 más ligero
 lichter
 lettere
 piú allentato
 stabiesj
 snazši
 l'ahšie
 更加简单
 Легче
 könnyebb
 helpommin
 lättare
 lengviau
 lakše
 daha hafif
 mai ușor
 ευκολότερα
 lažje
 kergem
 vieglāks
 lakši
 lettere
 лек
 më i lehtë

schwerer
 mais difícil
 harder
 plus difficile
 más pesado
 zwaarder
 tyngre
 piú serrat
 mocniej
 obtížnějši
 t'azšie
 更坚固
 Стабильнее
 nehezebb
 vaikeampi
 tyngre
 sunkiau
 Teže
 ağır
 mai greu
 βαρύτερα
 težje
 raskem
 smagāks
 teže
 tyngre
 по-трудно
 më e rëndë
 أصلب

أسهل





D Reinigung:
Einfach sauber: Kalk lässt sich von den Noppen ganz leicht abrubbeln.

GB Cleaning:
Just clean: simply rub over the spray nozzles to remove lime scale.

F Nettoyage:
La propreté en toute simplicité: les dépôts formés sur les buses élastiques en silicone s'éliminent par un simple passage de la main.

I Pulitura:
Facile da pulire: Il calcare viene eliminato semplicemente dagli ugelli elastici in silicone.

E Limpiar:
Fácil aseo: La cal se puede retirar sencillamente frotando con los dedos de las toberas elásticas de silicona.

NL Reinigen:
Eenvoudig schoon: Kalk kan eenvoudig van de noppen worden gewreven.

DK Rengøring:
Enkel rengøring: Det er let at fjerne kalkaflej-ringer fra stråledyserne.

P Limpeza:
Simplesmente limpo: o calcário pode ser simplesmente retirado das saliências através de fricção.

PL Czyszczenie:
Po prostu czysto: Pęczki można całkiem łatwo oczyścić z kamienia.

RUS Очистка:
Простота чистки: известь очень легко стирается с утолщений.

CZ Čištění:
Jednoduše čistě: Vapenné usazeniny můžete z nopků snadno odstranit otřením.

SK Čištění:
Jednoducho čistý: Vodný kameň sa dá zo štetín celkom ľahko odstrániť.

LT Valymas:
Paprasčia švara: kalkės lengvai nugrądomos nuo kilpos.

HU Tisztítás:
Egyszerűen tisztza: a vízkő egészen könnyen ledörzsölhető a csomókról.

PRC 清洗:
清洁: 只需要揉搓花洒表面的出水孔即可去除水垢。

FIN Puhdistus:
Yksinkertaisesti puhdas: kalkin voi helposti hieroa irti nypyistä.

S Rengöring:
Enkelt att göra rent: det är lätt att ta bort kalk från nopporna.

HR Čišćenje:
Jednostavno čisto: Kamenac se sasvim lako uklanja s izbočina.

TR Temizleme:
Sadece temiz: Kireç, düğümlemlerle kolayca ovalanabilir.

RO Curățare:
Pur și simplu curat: Calcarul se îndepărtează ușor de pe noduri prin frecare.

GR Καθαρισμός:
Απλά τέλεια καθαριότητα: Τα άλατα μπορούν να αφαιρεθούν με μεγάλη ευκολία από τα στόμια.

SI Čiščenje:

Preprosto čisto: apnenec se z lahkoto podrgne z vozličkov.

EST Puhastamine:

Lihtsalt puhas: lupja saab nappudelt lihtsalt maha hõõruda.

LV Tīrīšana:

Vienkārša tīrīšana: kaļķis no izvirzījumiem ir viegli norubināms.

SRB Čišćenje:

Jednostavno čisto: Kamenac se sasvim lako skida sa izbočina.

NO Rengjøring:

Simpelten ren: Ved å gnikke er det lett å fjerne kalk fra nuppene.

BG Почистване:

Просто чисто: Варовикът лесно може да се изтърси от удебеленията.

AL Pastrimi:

Thjesht dhe pastër. Mbetjet gëlqerore mund të hiqen me fërkim të lehtë.

UAE التنظيف:

إنه سهل التنظيف، حيث يسقط الجير بسهولة شديدة من الأجزاء الناتئة.



hansgrohe

Hansgrohe · Postfach 1145 · D-77761 Schiltach · Telefon +49 (0) 78 36/51-1282 · Telefax +49 (0) 7836/511440
E-Mail: info@hansgrohe.com · Internet: www.hansgrohe.com

04/2009
9.048.99/01