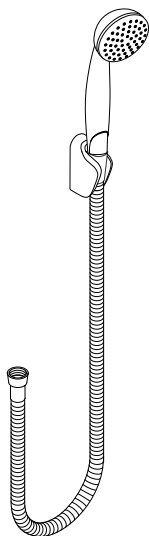
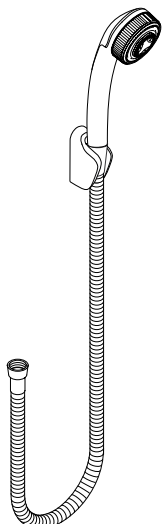


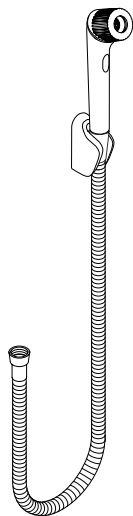
Montageanleitung



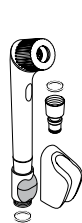
27540000



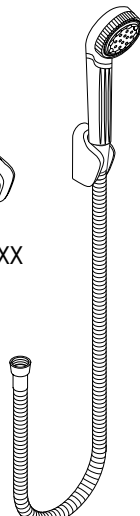
27541000



27570000



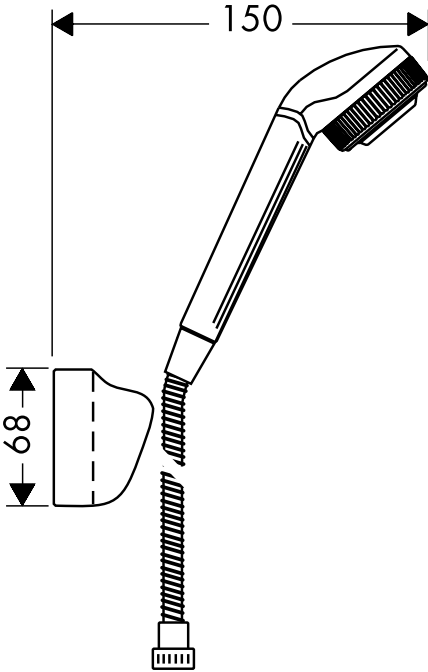
27571XXX



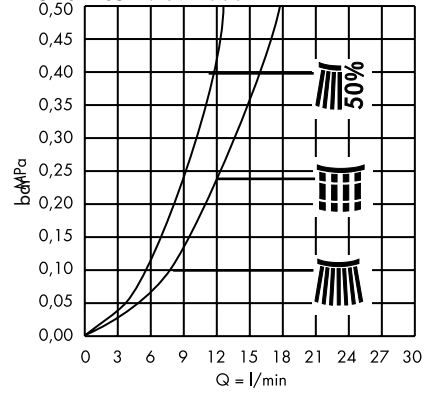
28391000

hansgrohe

28 391 000



Mistral Eco 28 394 000



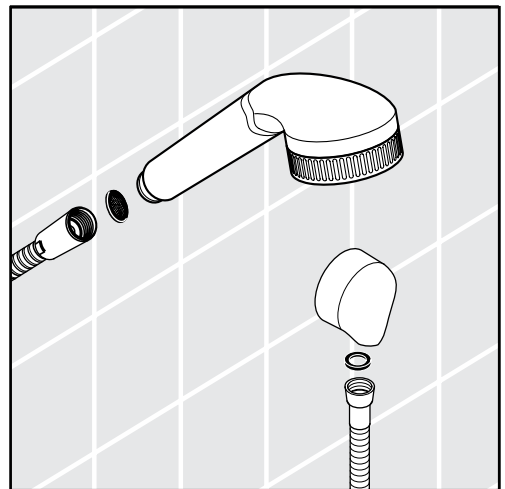
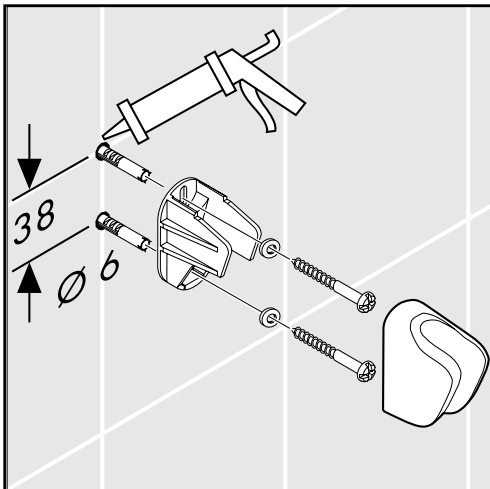
Normalstrahl
 Jet de pluie
 Normal spray
 Getto normale a pioggia
 Chorro de lluvia
 Normale douchestraal
 Normalstråle



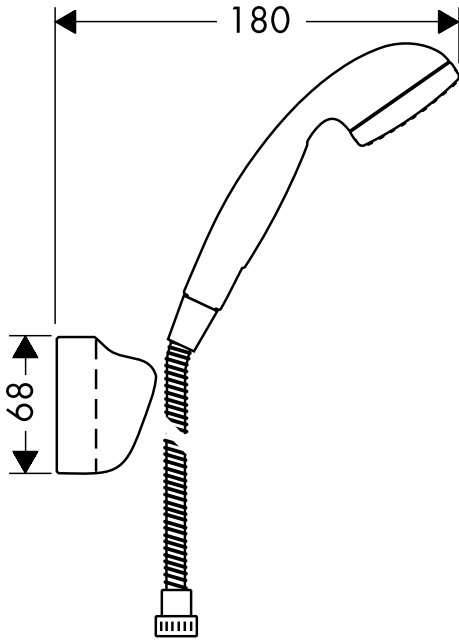
Massagestrahl
 Jet de massage
 Massage jet
 Getto massaggi
 Chorro masaje
 Massagestraal
 Massagebrus



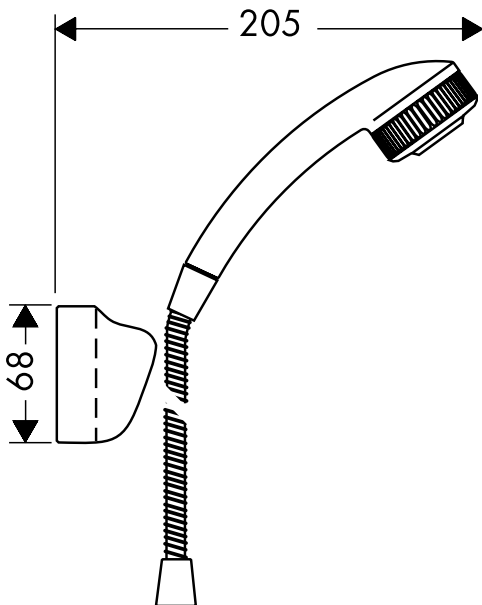
Ecostrahl
 Jet de eco
 Massage jet
 Getto eco
 Chorro eco
 Ecostraal
 Eco Brus



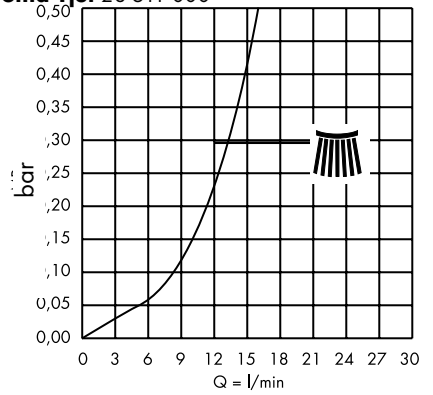
27 540 000



27 541 000

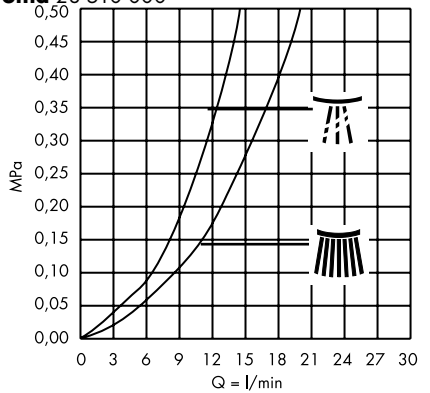


Croma Jet 28 511 000



Normalstrahl
 Jet de pluie
 Normal spray
 Getto normale a pioggia
 Chorro de lluvia
 Normale douchestraal
 Normalstråle

Croma 28 510 000

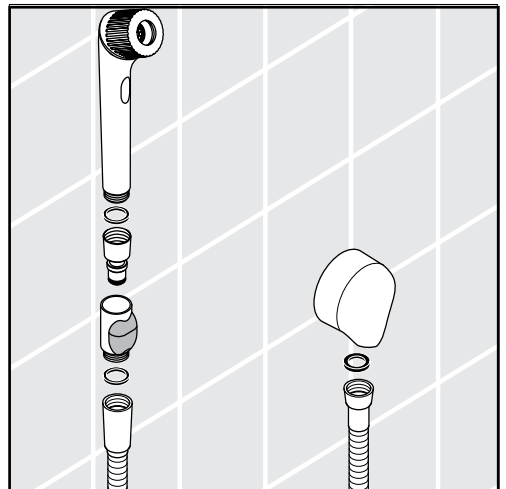
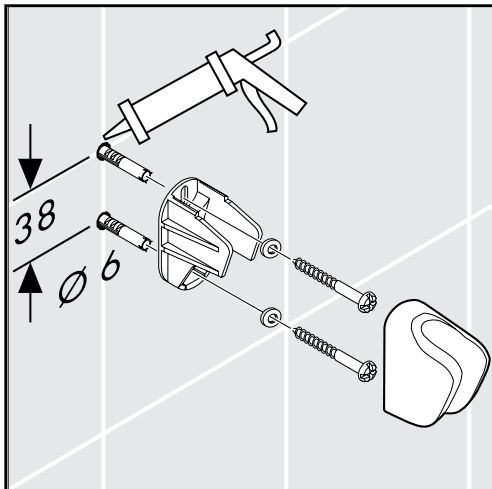
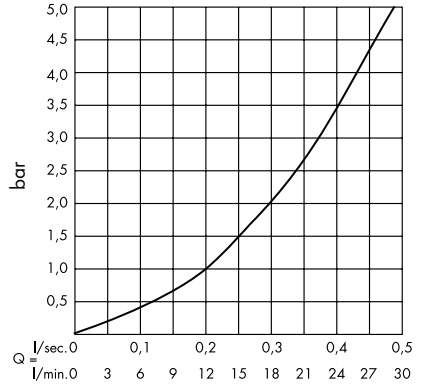
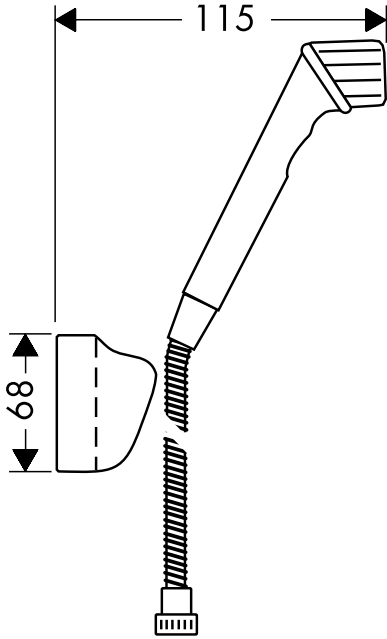


Normalstrahl
 Jet de pluie
 Normal spray
 Getto normale a pioggia
 Chorro de lluvia
 Normale douchestraal
 Normalstråle



Turbostrahl
 Jet de turbo
 Turbo spray
 Getto turbo
 Chorro de turbo
 Turbo douchestraal
 Turbostråle

27 570 000 / 27 571 XXX



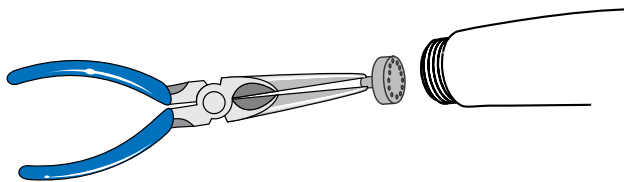
- D** Hansgrohe Handbrausen können in Verbindung mit hydraulisch und thermisch gesteuerten Durchlauferhitzern eingesetzt werden, wenn der Fließdruck vor der Armatur mindestens 1,5 bar beträgt. In diesem Fall darf der Waterdimmer® nicht eingebaut werden.
- F** Les douchettes Hansgrohe fonctionnent avec les chauffe eaux instantanés à partir de 1,5 bar de pression à condition de ne pas utiliser les dispositifs d'économie d'eau (Waterdimmer®).
- GB** Hansgrohe hand showers can be used together with hydraulically and thermally controlled continuous flow heaters if the flow pressure is at least 1.5 bars in front of the shower fitting. In this case don't insert the Waterdimmer®.
- I** Le doccia Hansgrohe funzionano anche con scaldabagni istantanei se la pressione è di almeno 1,5 bar. In questo caso togliere il Waterdimmer®.
- E** Las teleduchas de Hansgrohe se pueden colocar en combinación con calentadores instantáneos siempre que no se usen las funciones Waterdim® y la presión dinámica del agua supere los 1,5 bares.
- NL** Hansgrohe handdouches kunnen worden gebruikt in combinatie met hydraulisch en thermisch gestuurde doorstroomtoestellen zonder de Waterdim-functie® bij een minimale druk van 1,5 bar.
- DK** Hansgrohe håndbrusere kan anvendes i forbindelse med hydraulisk og termisk styrede gennemstrømningsvandvarmere, uden Waterdim® funktion og ved et tryk på min. 1,5 bar.
- P** Os chuveiros de mão Hansgrohe podem ser utilizados com esquentadores controlados quer hidráulica quer térmicamente desde que a pressão seja no mínimo de 1,5 bar e que não seja ativada a função Waterdim®.

Waterdim® Set

Croma 1|jet*



Croma**



*** grün / vert / green / verde / groen / grøn = 9 l

*** grau / gris / grey / grigio / gris / grijs / grå / cinza = 12 l

** weiß / blanc / white / bianco / blanco / wit / hid = 14 l



hansgrohe

Hansgrohe - Postfach 1145 · D-77761 Schiltach · Telefon +49 (0) 78 36/51-1282 · Telefax +49 (0) 7836/511440
E-Mail: info@hansgrohe.com · Internet: www.hansgrohe.com

03/2009
9.08652.03