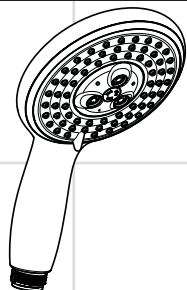


<b>DE</b>	Montageanleitung	2
<b>FR</b>	Instructions de montage	2
<b>EN</b>	assembly instructions	3
<b>IT</b>	Istruzioni per Installazione	3
<b>ES</b>	Instrucciones de montaje	4
<b>NL</b>	Handleiding	4
<b>DK</b>	Monteringsvejledning	5
<b>PT</b>	Manual de Instalação	5
<b>PL</b>	Instrukcja montażu	6
<b>CS</b>	Montážní návod	6
<b>SK</b>	Montážny návod	7
<b>ZH</b>	组装说明	7
<b>RU</b>	Инструкция по монтажу	8
<b>HU</b>	Szerelési útmutató	8
<b>FI</b>	Asennusohje	9
<b>SV</b>	Monteringsanvisning	9
<b>LT</b>	Montavimo instrukcijos	10
<b>HR</b>	Uputstva za instalaciju	10
<b>TR</b>	Montaj kılavuzu	11
<b>RO</b>	Instrucțiuni de montare	11
<b>EL</b>	Οδηγία συναρμολόγησης	12
<b>SL</b>	Navodila za montažo	12
<b>ET</b>	Paigaldusjuhend	13
<b>LV</b>	Montāžas instrukcija	13
<b>SR</b>	Uputstvo za montažu	14
<b>NO</b>	Montasjeveiledning	14
<b>BG</b>	Инструкция за употреба	15
<b>SQ</b>	Udhëzime rreth montimit	15
<b>AR</b>	تعليمات التجميع	16



## **Raindance E 100 AIR 3jet**

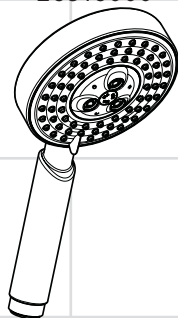
28502000

## **Raindance E 120 AIR 3jet**

28507000

## **Raindance E 150 AIR 3jet**

28518000



## **Raindance S 100 AIR 3jet**

28504000

## **Raindance S 120 AIR 3jet**

28514000

## **Raindance S 150 AIR 3jet**

28519000



## Sicherheitshinweise

- ⚠ Der Kontakt der Brausestrahlen mit empfindlichen Körperstellen (z. B. Augen) muss vermieden werden. Es muss ein ausreichender Abstand zwischen Brause und Körper eingehalten werden.

## Montage (siehe Seite 17)

Der beige packte Filtereinsatz (A) muss eingebaut werden, um den Normdurchfluss der Handbrause zu gewährleisten und um Schmutzeinspülungen aus dem Leitungsnetz zu vermeiden. Wird ein größerer Wasserdurchfluss gewünscht, muss anstelle des Filtereinsatzes (A) die Siebdichtung (B) eingesetzt werden. Schmutzeinspülungen können die Funktion beeinträchtigen und/oder zu Beschädigungen an Funktionsteilen der Handbrause führen, für hieraus ergebende Schäden haftet Hansgrohe nicht.

**Reinigung** (siehe Seite 20) und beiliegende Broschüre

## Technische Daten

Betriebsdruck: max. 0,6 MPa  
Empfohlener Betriebsdruck: 0,1 – 0,4 MPa  
(1 MPa = 10 bar = 147 PSI)  
Heißwassertemperatur: max. 60°C

**Prüfzeichen** (siehe Seite 17)



## Consignes de sécurité

- ⚠ Éviter le contact du jet de la douche avec les parties sensibles du corps (telles par ex. que les yeux). Veiller à respecter un écart suffisant entre la douche et le corps

## Montage (voir page 17)

L'élément-filtre (A), pièce jointe, doit être installé pour garantir le débit normalisé et pour éviter l'infiltration d'impuretés venant du réseau. Si l'on désire un débit plus important, il faut remplacer l'élément-filtre (A) par le joint-filtre (B). L'infiltration d'impuretés peut réduire ou détériorer le fonctionnement de la douche, Hansgrohe ne se porte pas garant pour les dommages en résultant.

**Nettoyage** (voir page 20) et brochure ci-jointe

## Informations techniques

Pression de service autorisée: max. 0,6 MPa  
Pression de service conseillée: 0,1 – 0,4 MPa  
(1 MPa = 10 bar = 147 PSI)  
Température d'eau chaude: max. 60°C

**Classification acoustique et débit** (voir page 17)



## Safety Notes

- ⚠ Do not allow the streams of the shower touch sensitive body parts (such as your eyes). An adequate distance must be kept between the shower and you.

## Assembly (see page 17)

The filter insert (A) must be used to ensure the standard flow rate and to protect the hand shower against incoming dirt by pipework. Do you want a larger water flow rate, then you must use the filter packing (B) instead of the filter insert (A). Incoming dirt leads to defects or/and can damage parts of the hand shower; such caused faults voids all liability and guarantee claims.

**Cleaning** (see page 20) and enclosed brochure

## Technical Data

Operating pressure: max. 0,6 MPa  
Recommended operating pressure: 0,1 – 0,4 MPa  
(1 MPa = 10 bar = 147 PSI)  
Hot water temperature: max. 60°C

**Test certificate** (see page 17)



## Indicazioni sulla sicurezza

- ⚠ Bisogna evitare il contatto fra il getto della doccia e parti del corpo delicate (ad es. gli occhi). Fra il soffione ed il corpo va mantenuta una distanza sufficiente.

## Montaggio (vedi pagg. 17)

Il filtro supplementare (A) deve essere utilizzato per assicurare il normale flusso dell'acqua e proteggere la doccetta dai depositi di calcare. Se volete un flusso d'acqua maggiore dovete usare il filtro dell'imballaggio(B) invece del filtro supplementare(A). Lo sporco in entrata può danneggiare le parti della doccetta; questo é motivo di molte lamentele del cliente.

**Pulitura** (vedi pagg. 20) e brochure allegata

## Dati tecnici

Pressione d'uso: max. 0,6 MPa  
Pressione d'uso consigliata: 0,1 – 0,4 MPa  
(1 MPa = 10 bar = 147 PSI)  
Temperatura dell'acqua calda: max. 60°C

**Segno di verifica** (vedi pagg. 17)



## Indicaciones de seguridad

- ⚠ Debe evitarse el contacto del chorro del pulverizador con partes sensibles del cuerpo (por ej. ojos). Debe mantenerse una distancia suficiente entre pulverizador y cuerpo.

## Montaje (ver página 17)

La inserción del filtro (A) debe usarse para asegurar el caudal estandar y para proteger la ducha de la suciedad proveniente de las tuberías. Si se quiere un caudal mayor, se debe usar el paquete de filtro (B) en lugar de la inserción de filtro (A). La suciedad puede producir defectos y/o puede dañar partes de la cabecera de la ducha. Por dichos defectos o fallos Hansgrohe no se hace responsable.

**Limpiar** (ver página 20) y folleto anexo

## Datos técnicos

Presión en servicio: max. 0,6 MPa  
Presión recomendada en servicio: 0,1 - 0,4 MPa (1 MPa = 10 bar = 147 PSI)  
Temperatura del agua caliente: max. 60°C

**Marca de verificación** (ver página 17)



## Veiligheidsinstructies

- ⚠ Het contact van de douchestraal met gevoelige lichaamsdelen (bijv. ogen) moet worden voorkomen. Er moet voldoende afstand tussen douche en lichaam aangehouden worden.

## Montage (zie blz. 17)

De bijgeleverde filter (A) moet ingebouwd worden om de norm doorstroom van de handdouche te garanderen en vuil uit de leidingen tegen te houden. Als er een grotere waterdoorlaat gewenst wordt moet i.p.v. het filter de dichting geplaatst worden. Vuil uit de leidingen kan schade aan de handdouche veroorzaken. Op deze schade geeft Hansgrohe geen garantie.


**Reinigen** (zie blz. 20) en bijgevoegde brochure

## Technische gegevens

Werkdruk: max. max. 0,6 MPa  
Aanbevolen werkdruk: 0,1 - 0,4 MPa (1 MPa = 10 bar = 147 PSI)  
Temperatuur warm water: max. 60°C

**Keurmerk** (zie blz. 17)

## Sikkerhedsanvisninger

-  Bruserstrålens kontakt med sensitive områder (f.eks. øjne) skal undgås. Der skal være en tilstrækkelig afstand mellem bruseren og kroppen.

### **Montering** (se s. 17)

Den vedlagte filterindsats (A) skal monteres for at sikre en normal vandgennemstrømning og for at forhindre at der kommer smuds i håndbruseren fra rørsystemet. Ønskes en større vandgennemstrømning skal filterindsatsen (A) erstattes med en smudsfangsi (B). Snavs der er kommet ind i håndbruseren kan skade funktionsdelene i håndbruseren, og Hansgrohes garanti gælder ikke for skader der er opstået på denne måde.


**Rengøring** (se s. 20) og vedlagt brochure

### **Tekniske data**

Driftstryk: max. 0,6 MPa  
Anbefalet driftstryk: 0,1 - 0,4 MPa  
(1 MPa = 10 bar = 147 PSI)  
Varmtvandstemperatur: max. 60 °C

**Godkendelse** (se s. 17)

## Avisos de segurança

-  Deve-se evitar o contacto dos jactos de água com partes do corpo sensíveis (p. ex. olhos). É necessário manter uma distância suficiente entre o chuveiro e o corpo.

### **Montagem** (ver página 17)

O filtro de inserção (A) deve ser utilizado para assegurar um caudal standart e para proteger o chuveiro de mão de areias e resíduos provenientes da tubagem. Se quiser um caudal maior, deve usar o filtro de junção (B) em vez do filtro de inserção (A). Resíduos e areias podem danificar componentes ou provocar o mau funcionamento do chuveiro; as avarias assim provocadas anulam a responsabilidade e garantia Hansgrohe.

**Limpeza** (ver página 20) e brochura em anexo

### **Dados Técnicos**

Pressão de funcionamento: max. 0,6 MPa  
Pressão de func. recomendada: 0,1 - 0,4 MPa  
(1 MPa = 10 bar = 147 PSI)  
Temperatura da água quente: max. 60 °C

**Marca de controlo** (ver página 17)

**Wskazówki  
bezpieczeństwa**

- ⚠ Należy unikać kontaktu strumienia wyciekającego z głowicy z wrażliwymi częściami ciała (np. oczami). Należy zachowywać odpowiednią odległość pomiędzy głowicą a ciałem.

**Montaż** (patrz strona 17)

Należy zamontować znajdującą się w opakowaniu wkładkę filtra (A), aby zapewnić przepisowy przepływ przez prysznic ręczny i zapobiec przedostawaniu się zanieczyszczeń z instalacji sieciowej. Jeżeli pożądanym jest większy przepływ wody, wówczas należy zamiast wkładki filtra (A) użyć uszczelki z sitkiem (B). Przedostające się zanieczyszczenia mogą mieć negatywny wpływ na działanie i/lub prowadzić do usterek w działaniu elementów prysznica ręcznego. Za powstałe z tego tytułu szkody firma Hansgrohe nie ponosi odpowiedzialności.

**Czyszczenie** (patrz strona 20) i dołączona broszura

**Dane techniczne**

Ciśnienie robocze: maks. 0,6 MPa  
Zalecane ciśnienie robocze: 0,1 – 0,4 MPa  
(1 MPa = 10 bary = 147 PSI)  
Temperatura wody gorącej: maks. 60°C

**Znak jakości** (patrz strona 17)

**Bezpečnostní pokyny**

- ⚠ Je nutné zabránit kontaktu vodních paprsků sprchy s měkkými částmi těla (např. očima). Je nutné dodržovat dostatečný odstup mezi sprchou a tělem.

**Montáž** (viz strana 17)

Přibalená filtrační vložka (A) se musí zabudovat, aby zajistila jmenovitý průtok ruční sprchou a zabránila přístupu nečistot vyplavovaných z potrubí. Pokud se požaduje vyšší průtok, musí se vsadit místo filtrační vložky (A) těsnění se sítkem (B). Vyplavené nečistoty mohou ovlivnit funkčnost a nebo také vést k poškození funkčních dílů ruční sprchy. Na tyto škody se záruka firmy Hansgrohe nevztahuje.

**Čištění** (viz strana 20) a přiložená brožura

**Technické údaje**

Provozní tlak: max. 0,6 MPa  
Doporučený provozní tlak: 0,1 – 0,4 MPa  
(1 MPa = 10 bar = 147 PSI)  
Teplota horké vody: max. 60°C

**Zkušební značka** (viz strana 17)

## **Bezpečnostné pokyny**

- ⚠ Vyhýbajte sa kontaktu vodného lúča sprchy s citlivými miestami tela (napr. oči). Dodržiavajte dostatočnú vzdialenosť medzi sprchou a telom.

### **Montáž** (vid' strana 17)

Pribalená filtračná vložka (A) sa musí zabudovať, aby zaistila menovitý prietok ručnou sprchou a zabránila prístupu nečistôt vyplavovaných z potrubia. Pokiaľ sa požaduje vyšší prietok, musí sa vsadiť namiesto filtračnej vložky (A) tesnenie so sitkom (B). Vyplavené nečistoty môžu ovplyvniť funkčnosť alebo môžu viesť aj k poškodeniu funkčných dielov ručnej sprchy. Na tieto škody sa záruka firmy Hansgrohe nevzťahuje.

**Čištění** (vid' strana 20) a priložená brožúra

### **Technické údaje**

Prevádzkový tlak: max. 0,6 MPa  
 Doporučený prevádzkový tlak: 0,1 - 0,4 MPa  
 (1 MPa = 10 bar = 147 PSI)  
 Teplota teplej vody: max. 60°C

**Osvedčenie o skúške** (vid' strana 17)

## **安全技巧**

- ⚠ 必须避免让身体敏感部位（如眼睛）接触到莲蓬头喷水。必须保持莲蓬头与人头之间有足够的距离。

### **安装** (参见第 17 页)

为了防止管道中的脏东西冲入花洒内，与手持花洒包装在一起的滤柱（A）必须安装。如果想要更大的出水量，可用滤网（B）代替滤柱（A）。这些脏东西会影响手持花洒的功能或损坏手持花洒的功能部件，由此引起的损失汉斯格雅公司概不负责。


**清洗** (参见第 20 页) 并附有小手册

### **技术参数**

工作压强: 最大 0,6 MPa  
 推荐工作压强: 0,1 0,4 MPa  
 (1 MPa = 10 bar = 147 PSI)  
 热水温度: 最大 60° C

**检验标记** (参见第 17 页)

## **Указания по технике безопасности**

-  Не допускайте попадания струи воды из разбрызгивателя на чувствительные части тела (например, на глаза). Разбрызгиватель следует устанавливать на достаточном расстоянии от тела.

## **Монтаж** (см. стр. 17)

Предустановленный фильтр (A) предназначен для обеспечения стандартного расхода воды и защиты внутренней части лейки ручного душа от содержащихся в водопроводной воде загрязнений. Если Вы желаете повысить расход воды, Вам необходимо заменить предустановленный фильтр (A) на фильтр-сеточку (B). Содержащиеся в воде загрязнения могут попав внутрь лейки привести к повреждениям/поломке внутреннего механизма лейки. В этом случае покупатель теряет право на гарантию.

**Очистка** (см. стр. 20) и прилагаемая брошюра


## **Технические данные**

Рабочее давление: не более 0,6 МПа  
Рекомендуемое рабочее давление: 0,1 – 0,4 МПа (1 МПа = 10 bar = 147 PSI)  
Температура горячей воды: не более 60°C

**Знак технического контроля**  
(см. стр. 17)

**8**

## **Biztonsági utasítások**

-  Kerülni kell a zuhansugár érintkezését érzékeny testrészekkel (pl. szemek). Be kell tartani a megfelelő távolságot a zuhanyfej és a test között.

## **Szerelés** (lásd a 17. oldalon)

A mellékelt szűrőbetétet (A) be kell szerelni, hogy elérjük a kézizuhany norma szerinti átfolyását, valamint, hogy elkerüljük a vezetékes hálózathoz származó szennyeződések zuhanyba való bekerülését. Amennyiben nagyobb átfolyási vízmennyiséget szeretnénk elérni, a szűrőbetét (A) helyett használjuk a szűrőtömítést (B). A vezetékes hálózathoz bekerülő szennyeződések gátolhatják a termék működését, és/vagy megrongálhatják a zuhany működő alkatrészeit. Az ebből adódó károkért a Hansgrohe nem felel.

**Tisztítás** (lásd a 20. oldalon) és mellékelt brossúrával


## **Műszaki adatok**

Üzemi nyomás: max. 0,6 MPa  
Ajánlott üzemi nyomás: 0,1 – 0,4 MPa (1 MPa = 10 bar = 147 PSI)  
Forróvíz hőmérséklet: max. 60°C

**Vizsgajel** (lásd a 17. oldalon)



## Turvallisuusohjeet

-  Suihkuveden kontakia herkkien ruumiinosien (esim. silmien) kanssa on vältettävä. Suihkun ja vartalon välissä on oltava riittävä väli.

### **Asennus** (katso sivu 17)

Käsisuihkun mukana toimitettu suodatinpatruuna (A) on asennettava paikalleen, jotta käsisuihkun normaalivirtaus olisi taattuna ja, jotta lian huuhtoutuminen vesijohtoverkostosta käsisuihkuun estyy. Jos halutaan suurempaa vesimäärää, suodatinpatruunan (A) tilalle voidaan asentaa sihtitiiviste (B). Huuhtoutuvat likahiukkaset voivat häiritä suihkun toimintaa tai vahingoittaa toimintaosia, Hansgrohe ei vastaa tästä aiheutuneista vahingoista.


**Puhdistus** (katso sivu 20) ja oheinen esite

### **Tekniset tiedot**

Käyttöpaine: maks. 0,6 MPa  
Suositeltu käyttöpaine: 0,1 – 0,4 MPa  
(1 MPa = 10 bar = 147 PSI)  
Kuuman veden lämpötila: maks. 60°C

**Koestusmerkki** (katso sivu 17)

## Säkerhetsanvisningar

-  Undvik att rikta duschstrålarna mot känsliga kroppsdelar (t. ex. ögonen). Det måste finnas ett tillräckligt stort avstånd mellan duschen och kroppen.

### **Montering** (se sidan 17)

Filterinsatsen (A) som följer med måste monteras om normalflödet hos handduschen ska vara garanterat och för att undvika att smuts spolas in från ledningsnätet. Önskas kraftigare vattenflöde måste silpackningen (B) användas istället för filterinsatsen (A). Smuts som spolas in kan påverka funktionerna och/eller leda till skador på funktionsdelar i handduschen. Hansgrohe fränsäger sig allt ansvar för skador som kan härledas till detta.

**Rengöring** (se sidan 20) och medföljande broschyr

### **Tekniska data**

Driftstryck: max. 0,6 MPa  
Rek. driftstryck: 0,1 – 0,4 MPa  
(1 MPa = 10 bar = 147 PSI)  
Varmvattentemperatur: max. 60°C

**Testsigill** (se sidan 17)



## Saugumo technikos nurodymai

- ⚠ Būtina vengti dušo vandens srovės kontakto su jautriomis kūno vietomis (pvz., akimis). Todėl būtina laikytis tinkamu atstumu nuo dušo.

### Montavimas (žr. psl. 17)

Filteras (A), kuris yra rankų dušas pakuotėje, privalo būti įstatytas, kad būtų garantuota vandens pralaidumo norma ir apsauga nuo nešvarumų. Jei reikia didesnio vandens pralaidumo, vietoje filtro (A) įstatykite sietelį (B). Nešvarumai gali pakenkti rankų dušas funkcionalumui ir (arba) sugadinti rankų dušas funkcines dalis. Tokiu atveju "Hansgrohe" atsakomybės nepriima.

**Valymas** (žr. psl. 20) ir pridedama brošiūra

### Techniniai duomenys

Darbinis

slėgis: ne daugiau kaip 0,6 MPa  
Rekomenduojamas

slėgis: 0,1 – 0,4 MPa  
(1 MPa = 10 barų = 147 PSI)

Karšto vandens

temperatūra: ne daugiau kaip 60°C

**Bandymo pažyma** (žr. psl. 17)



## Sigurnosne upute

- ⚠ Mora se izbjegavati kontakt mlaza iz tuša s osjetljivim dijelovima tijela (npr. očima). Tijelo korisnika mora biti dovoljno udaljeno od tuša.

### Sastavljanje (pogledaj stranicu 17)

Filter (A) potrebno je ugraditi kako bi se regulirao protok vode i smanjio prolazak prljavštine. Ako želite jači protok vode umjesto filtera ugradite rešetku (B). Za eventualna oštećenja uzrokovana prljavštinom proizvođač Hansgrohe nije odgovoran.

**Čišćenje** (pogledaj stranicu 20) i priložena brošura

### Tehnički podaci

Najveći dopušteni tlak: tlak 0,6 MPa

Preporučeni tlak: 0,1 – 0,4 MPa  
(1 MPa = 10 bar = 147 PSI)

Temperatura vruće vode: tlak 60°C

**Oznaka testiranja** (pogledaj stranicu 17)



## Güvenlik uyarıları

- ⚠ Püskürtme başlıklarının hassas organlara teması (örn. gözler) önlenmelidir. Püskürtücü ile beden arasında yeterli mesafe bırakılmalıdır.

## Montajı (Bakınız sayfa 17)

El duşunun norm debisini sağlamak ve şebekeden kir gelmesini önlemek için, ekteki filtre adaptörü (A) takılmalıdır. Daha büyük bir su debisi istenirse, filtre adaptörünün (A) yerine bir süzgeç contası (B) takılmalıdır. Şebekeden gelen kirler çalışmayı etkileyebilir ve/veya el duşundaki fonksiyon parçalarının zarar görmesine neden olabilir; bu nedenle oluşan hasarlar için Hansgrohe hiçbir sorumluluk üstlenmez.

**Temizleme** (Bakınız sayfa 20) ve birlikte verilen broşür

## Teknik bilgiler

İşletme basıncı: azami 0,6 MPa  
Tavsiye edilen işletme basıncı: 0,1 – 0,4 MPa  
(1 MPa = 10 bar = 147 PSI)  
Sıcak su sıcaklığı: azami 60°C

**Kontrol işareti** (Bakınız sayfa 17)



## Instrucțiuni de siguranță

- ⚠ Evitați contactul jetului de apă cu părțile de corp sensibile (de ex. ochii). Țineți dușul la o distanță corespunzătoare de corp.

## Montare (vezi pag. 17)

Montajı garnitura de filtru (A) livrată cu aparatul pentru asigurarea funcționării corespunzătoare a dușului de mână și pentru evitarea pătrunderii impurităților din rețeaua de apă. Dacă doriți un debit mai mare de apă, montajı garnitura sită (B) în locul garniturii de filtru (A). Impuritățile pătrunse pot influența funcționarea dușului de mână și/sau deteriora componentele acestuia, garanția nu acoperă daunele provocate din această cauză.


**Curățare** (vezi pag. 20) și broșura alăturată

## Date tehnice

Presiune de funcționare: max. 0,6 MPa  
Presiune de funcționare recomandată: 0,1 – 0,4 MPa  
(1 MPa = 10 bar = 147 PSI)  
Temperatura apei calde: max. 60°C

**Certificat de testare** (vezi pag. 17)

### Υποδείξεις ασφαλείας

-  Η επαφή δέσμης νερού του ντους με ευαίσθητες περιοχές του σώματος (π.χ. μάτια) πρέπει να αποφεύγεται. Διατηρείτε επαρκή απόσταση ανάμεσα στο ντους και το σώμα.

### **Συναρμολόγηση** (βλ. σελίδα 17)

Η συνοδευτική προσθήκη φίλτρου (A) πρέπει να εγκατασταθεί, προκειμένου να διασφαλίσει την κανονική ροή του καταιονιστήρα χειρός και να αποτρέψει την είσοδο ρύπων από το δίκτυο ύδρευσης. Εάν είναι επιθυμητή μια μεγαλύτερη ροή νερού, θα πρέπει, στη θέση της προσθήκης φίλτρου (A) να τοποθετηθεί το στεγανοποιητικό παρέμβυσμα (B). Η είσοδος ρύπων μπορεί να επηράσει δυσμενώς τη λειτουργία ή/και να προκαλέσει βλάβες στα λειτουργικά σημεία του καταιονιστήρα χειρός, για τις οποίες ζημιές δεν αναλαμβάνει καμία ευθύνη η εταιρεία Hansgrohe.


**Καθαρισμός** (βλ. σελίδα 20) και συνημμένο φυλλάδιο

### **Τεχνικά Χαρακτηριστικά**

Λειτουργία πίεσης: έως 0,6 MPa  
 Συνιστώμενη λειτουργία πίεσης: 0,1 - 0,4 MPa  
 (1 MPa = 10 bar = 147 PSI)  
 Θερμοκρασία ζεστού νερού: έως 60°C

**Σήμα ελέγχου** (βλ. σελίδα 17)

### Varnostna opozorila

-  Izogibati se je treba stiku prhalnega curka z občutljivimi deli telesa (npr. očmi). Med telesom in prho mora biti vedno zadosten razmik.

### **Montaža** (glejte stran 17)

L' élément-filtre (A), pièce jointe, doit être installé pour garantir le débit normalisé et pour éviter l' infiltration d' impuretés venant du réseau. Si l' on désire un débit plus important, il faut remplacer l' élément-filtre (A) par le joint-filtre (B). L' infiltration d' impuretés peut réduire ou détériorer le fonctionnement de la douchette, Hansgrohe ne se porte pas garant pour les dommages en résultant.


**Čiščenje** (glejte stran 20) in priložena brošura

### **Tehnični podatki**

Delovni tlak: maks. 0,6 MPa  
 Priporočeni delovni tlak: 0,1 - 0,4 MPa  
 (1 MPa = 10 bar = 147 PSI)  
 Temperatura tople vode: maks. 60°C

**Preskusni znak** (glejte stran 17)

## Ohutusjuhised

-  Duši veejoad ei tohi kokku puutada tundlike kehaosadega (nt silmad). Jätke duši ja keha vahele piisav vahe.

### **Paigaldamine** (vt lk 17)

Käsiduši standardse läbivoolu puhul peab veevärgist tuleva mustuse vastu paigaldama kaasasoleva filtri A. Kui soovite suuremat läbivoolu, peab selle asemel kasutama filtrit B. Filtri A või B mittepaigaldamisel käsiduši võib sissetulev mustus funktsioneerimist kahjustada ja/või rikkuda käsiduši detaile. Sellest tulenevate kahjude eest Hansgrohe ei vastuta.


**Puhastamine** (vt lk 20) ja kaasasolev brošüür

### **Tehnilised andmed**

Töörõhk maks. 0,6 MPa  
Soovitatav töörõhk: 0,1 – 0,4 MPa  
(1 MPa = 10 baari = 147 PSI)  
Kuuma vee temperatuur: maks. 60°C

**Kontrollsertifikaat** (vt lk 17)

## Drošības norādes

-  Nepieciešams izvairīties no dušas strūkļas tieša kontakta ar jutīgām ķermeņa daļām (piem., acīm). Nepieciešams ievērot pietiekošu attālumu starp dušu un ķermeni.

### **Montāža** (skat. 17. lpp.)

Lai nodrošinātu rokas dušas normālu ūdens caurplūdi un izvairītos no nefīrumu ieskalošanas no ūdensvada, jāiemontē komplektā esošais filtrs (A). Ja ir nepieciešamība pēc lielākas ūdens caurplūdes, tad filtra (A) vietā jāizmanto sietiņš (B). Ieskalotie nefīrumi var traucēt dušas funkciju un / vai arī izraisīt rokas dušas funkciju bojājumus, par kuriem Hansgrohe neņes atbildību.


**Tīrīšana** (skat. 20. lpp.) un klāt pievienotais buklets

### **Tehniskie dati**

Darba spiediens: maks. 0,6 MPa  
Ieteicamais darba spiediens: 0,1 – 0,4 MPa  
(1 MPa = 10 bar = 147 PSI)  
Karstā ūdens temperatūra: maks. 60°C

**Pārbaudes zīme** (skat. 17. lpp.)

## Sigurnosne napomene

-  Mora se izbegavati kontakt mlaza iz tuša sa osetljivim delovima tela (npr. očima). Telo korisnika mora biti na dovoljnom odstojanju od tuša.

### Montaža (vidi stranu 17)

Isporučeni umetak filtra (A) se mora ugraditi kako bi se regulisao protok vode i smanjio prolazak prljavštine iz vodovoda. Ako želite jači protok vode, umesto filtra (A) ugradite mrežastu zaptivku (B). Za eventualna oštećenja ili lošije funkcionisanje ručnog tuša uzrokovano prljavštinom, proizvođač Hansgrohe nije odgovoran.


**Čišćenje** (vidi stranu 20) i priložena brošura

### Tehnički podaci

Radni pritisak: maks. 0,6 MPa  
Preporučeni radni pritisak: 0,1 – 0,4 MPa  
(1 MPa = 10 bar = 147 PSI)  
Temperatura vruće vode: maks. 60°C

**Ispitni znak** (vidi stranu 17)

## Sikkerhetshenvisninger

-  Dusjstrålen skal ikke komme i kontakt med ømfintlige kroppsdeler (f.eks. øynene). Overhold en tilstrekkelig avstand mellom dusjen og kroppen.

### Montasje (se side 17)

Det medleverte filter-elementet skal bygges inn, for å garantere hånddusjens standardgjennomstrømning og for å forhindre at smuss spyles inn fra ledningsnett. Ønsker man en større vanngjennomstrømning skal det monteres en silpakning (B) isteden for filterelementet (A). Innspyling av smuss kan påvirke funksjonen negativt og/eller medføre skader på hånddusjens funksjonsdeler. Hansgrohe påtar seg inget ansvar for skader som resulteres av dette.


**Rengjøring** (se side 20) og vedlagt brosjyre

### Tekniske data

Driftstrykk maks. 0,6 MPa  
Anbefalt driftstrykk: 0,1 – 0,4 MPa  
(1 MPa = 10 bar = 147 PSI)  
Varmtvannstemperatur maks. 60°C

**Prøvemerket** (se side 17)

## **Указания за безопасност**

 Трябва да се избягва контакта на струите на разпръсквателя с чувствителни части на тялото (напр. очите). Между разпръсквателя и тялото трябва да се спазва достатъчно разстояние.

### **Монтаж** (вижте стр. 17)

Опакованата към него филтърна вложка (A) трябва да се монтира, за да се осигури нормалния поток към ръчния разпръсквател и да се избегне натрупване на замърсявания от водопроводната мрежа. Ако желаете по-силно протичане на вода, вместо филтърната вложка (A) поставете уплътнението с цедка (B). Натрупването на замърсявания може да наруши функцията и/или да доведе до увреждания на функционалните части на ръчния разпръсквател, Hansgrohe не носи отговорност за получените се по този начин щети.


**Почистване** (вижте стр. 20) и приложена брошура

### **Технически данни**

Работно налягане: макс. 0,6 МПа  
Препоръчително работно налягане: 0,1 – 0,4 МПа  
(1 МПа = 10 bar = 147 PSI)  
Температура на горещата вода: макс. 60°C

**Контролен знак** (вижте стр. 17)

## **Udhëzime sigurie**

 Kontakti i valëve të dushit me pjesët e ndjeshme të trupit (p.sh. me sytë) duhet që të shmanget. Midis dushit dhe trupit duhet që të mbahet një distancë e mjaftueshme.

### **Montimi** (shih faqen 17)

Filtri i bashkëngjitur (A) duhet montuar për të garantuar rrjedhjen sipas normave të ujit nga spërkatësja si dhe për të evituar thithjen e ndotjeve nga tubacionet e ujësjellësit. Nëse dëshironi më shumë vëllim uji, atëherë në vend të filtrit (A) duhet të përdorni sitën (B). Ndotjet mund të dëmtojnë pjesë funksionale të spërkatëses. Hansgrohe nuk merr përgjegjësinë për dëmet e shkaktuara në këtë mënyrë.

**Pastrimi** (shih faqen 20) dhe broshura bashkëngjitur

### **Të dhëna teknike**

Presioni gjatë punës maks. 0,6 МПа  
Presioni i rekomanduar: 0,1 – 0,4 МПа  
(1 МПа = 10 bar = 147 PSI)  
Температура e ujit të ngrohtë maks. 60°C

**Shenja e kontrollit** (shih faqen 17)

## تنبيهات الأمان



يجب تجنب حدوث إتصال مباشر بين الماء الخارج من رأس الدش وبين أجزاء الجسم الحساسة (مثل العينين). يجب وجود مسافة كافية بين رأس الدش والجسم.

## التركيب (راجع صفحة 17)

يجب استخدام وليجة المرشح (A) لضمان الحصول على معدل التدفق القياسي وحماية الدش اليدوي من الأوساخ التي تحملها شبكة المواسير. هل تريد الحصول على معدل تدفق أعلى؟ إذن يجب أن تستخدم حشبة المرشح (B) بدلاً من وليجة المرشح (A). حيث تؤدي الأوساخ الواردة إلى حدوث أعطال أو / وقد تتسبب في تلف أجزاء من من الدش اليدوي، ومثل هذه الأعطال تلغي كافة المطالبات الخاصة بالمسؤولية أو الضمان.

التنظيف (راجع صفحة 20) والكتيب المرفق

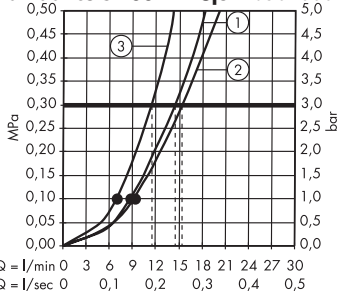
## المواصفات الفنية

ضغط التشغيل: الحد الأقصى 0,6 ميجاباسكال  
ضغط التشغيل الموصى به: 0,1 – 0,4 ميجاباسكال  
(1 ميجاباسكال = 10 بار = 147 PSI)  
درجة حرارة الماء الساخن: الحد الأقصى 60°C

شهادة اختبار (راجع صفحة 17)

Raindance E 100 AIR 3jet 28502000

Raindance S 100 AIR 3jet 28504000

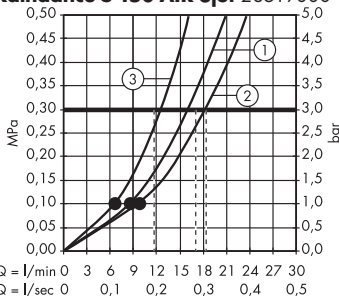


Raindance E 120 AIR 3jet 28507000

Raindance S 120 AIR 3jet 28514000

Raindance E 150 AIR 3jet 28518000

Raindance S 150 AIR 3jet 28519000

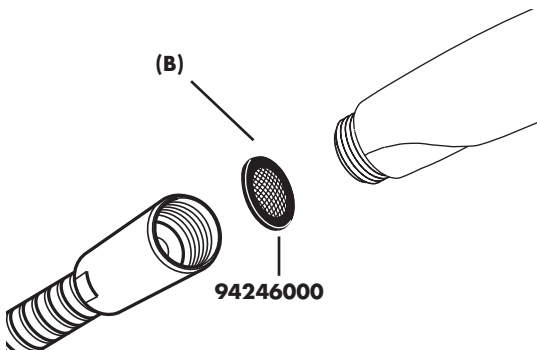
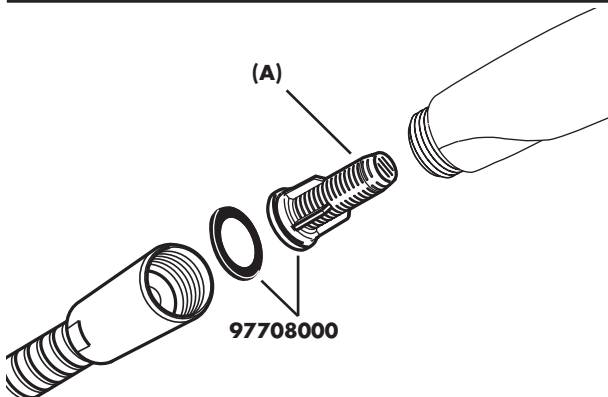


1 Balance AIR

2 Rain AIR

3 Whirl AIR

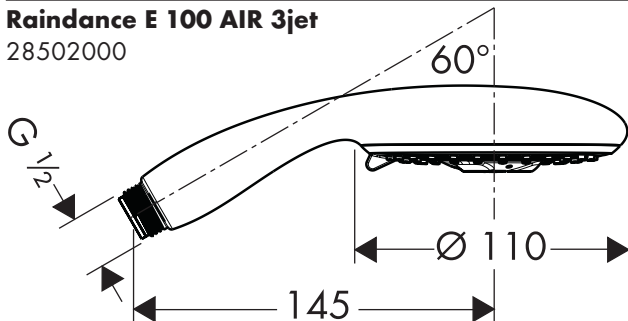




	P-IX	DVGW	SVGW	WRAS	KIWA	NF	ACS
<b>28502000</b>	P-IX 18208/IB	BT0634	X	X	X	X	X
<b>28504000</b>	P-IX 18208/IB	BT0634	X	X	X	X	X
<b>28507000</b>	P-IX 18209/IB	BT0634	X	X	X		X
<b>28514000</b>	P-IX 18209/IB	BT0634	X	X	X		X
<b>28518000</b>	P-IX 18210/IC	BT0634	X	X	X		X
<b>28519000</b>	P-IX 18210/IC	BT0634	X	X	X		X

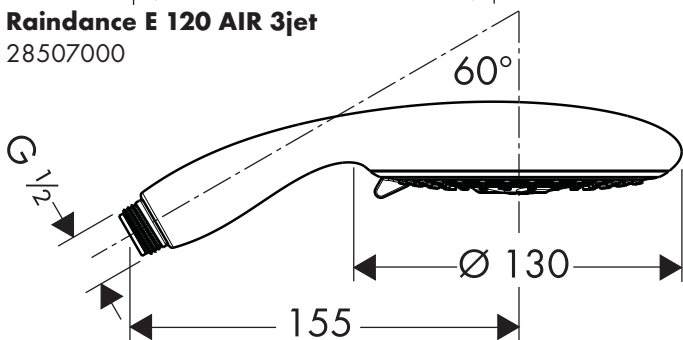
**Raindance E 100 AIR 3jet**

28502000



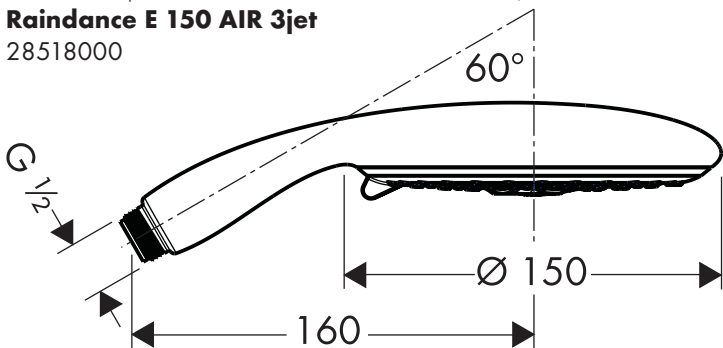
**Raindance E 120 AIR 3jet**

28507000



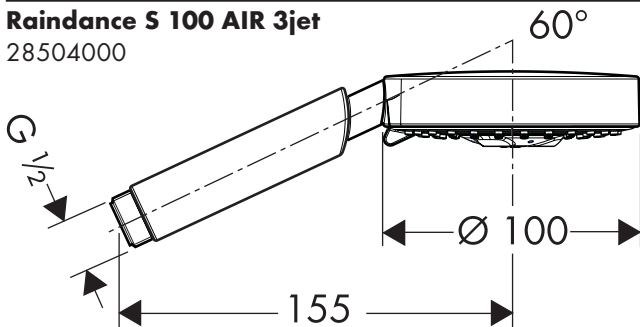
**Raindance E 150 AIR 3jet**

28518000



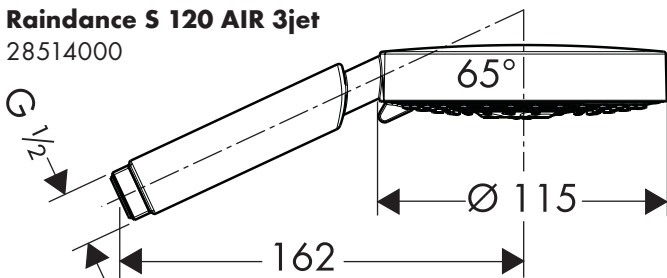
### Raindance S 100 AIR 3jet

28504000



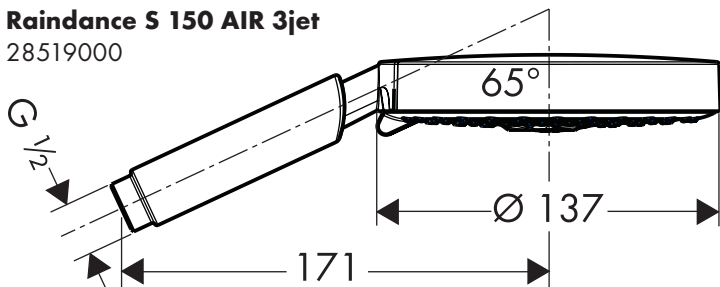
### Raindance S 120 AIR 3jet

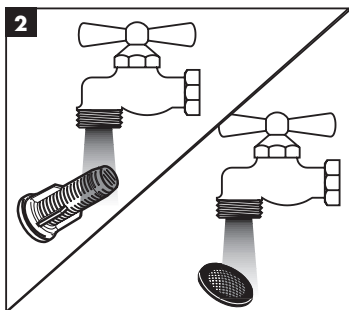
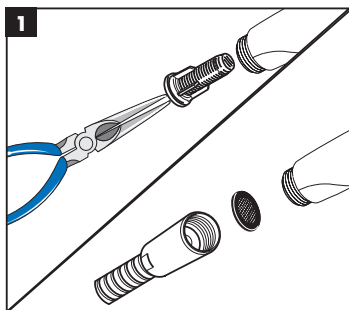
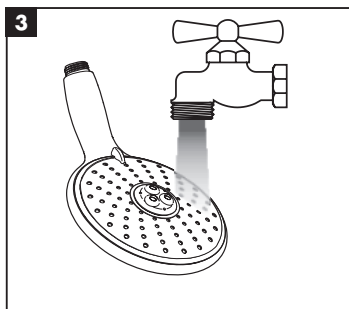
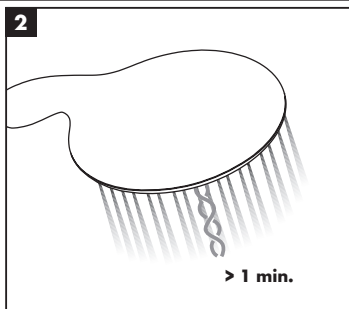
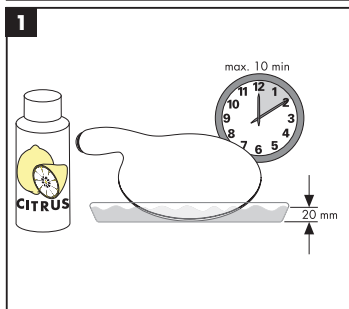
28514000



### Raindance S 150 AIR 3jet

28519000





**hansgrohe**

1/2011  
9.05745.03