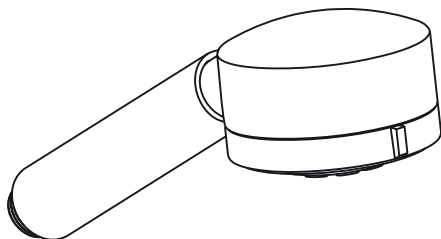


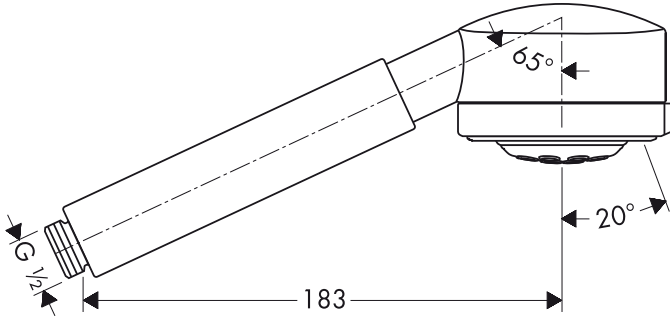
# Montageanleitung



**Uno / Steel**  
38850XXX / 35852800

**AXOR**<sup>®</sup>

**hansgrohe**



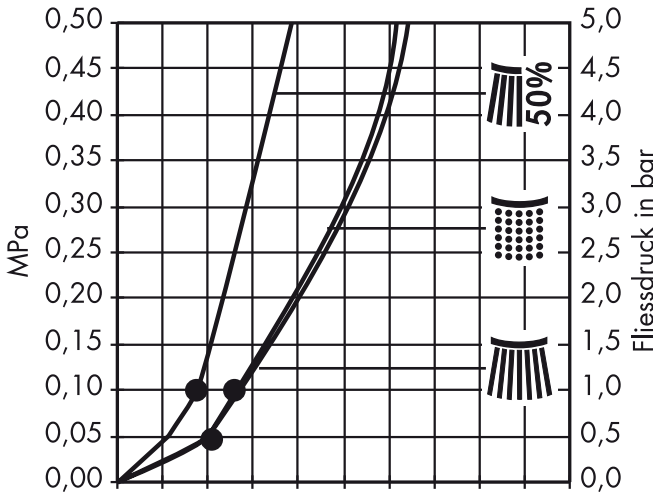
- Normalstrahl
- Jet de pluie
- Normal spray
- Getto normale a pioggia
- Chorro de lluvia
- Normale douchestraal
- Normalstråle
- Strumień normalny
- Softstrahl



- Jet doux aéré
- Soft spray
- Getto areato
- Chorro espumoso
- Softstraal
- Softstråle
- Strumień miękki
- Ecostrahl
- Jet de eco



- Eco spray
- Getto eco
- Chorro eco
- Ecostraal
- Ecostråle
- Strumień eco



Q = l/min 0 3 6 9 12 15 18 21 24 27 30  
 Q = l/sec 0 0,1 0,2 0,3 0,4 0,5

Ab • ist die Funktion gewährleistet.  
 A partir de • le fonctionnement est garanti.  
 From • the function is guaranteed.  
 Dal • si garantisce la funzionalità.  
 Mínimo • para el correcto funcionamiento.

Vanaf • is het functioneren gegarandeerd.  
 Fra • er funktionen anvendelig.  
 • A partir deste ponto inicia-se o funcionamento correcto.  
 Od • możliwe jest funkcjonowanie.

## Deutsch

### Technische Daten

Betriebsdruck:	max. 0,6 MPa
Empfohlener Betriebsdruck: (1 MPa = 10 bar = 147 PSI)	0,1 - 0,4 MPa
Heißwassertemperatur:	max. 60 °C
Prüfzeichen	
38850XXX/35852800:	P-IX 9276-IB SVGW

## Français

### Informations techniques

Pression de service autorisée:	max. 0,6 MPa
Pression de service conseillée: (1 MPa = 10 bars = 147 PSI)	0,1 - 0,4 MPa
Température max. d'eau chaude:	60 °C
Classification acoustique et débit	
38850XXX / 35852800	SVGW ACS

## English

### Technical Data

Operating pressure:	max. 0.6 bars
Recommended operating pressure: (1 MPa = 10 bars = 147 PSI)	0.1 - 0.4 MPa
Hot water temperature:	max. 60 °C
Test certificate 38850XXX:	WRAS

## Italiano

### Dati tecnici

Pressione d'uso:	max. 0,6 MPa
Pressione d'uso consigliata: (1 MPa = 10 bar = 147 PSI)	0,1 - 0,4 MPa
Temperatura dell'acqua calda:	max. 60 °C
Segno di verifica	
38850XXX / 35852800:	SVGW

## Español

### Datos técnicos

Presión en servicio:	max. 0,6 MPa
Presión recomendada en servicio: (1 MPa = 10 bares = 147 PSI)	0,1 - 0,4 MPa
Temperatura del agua caliente:	max. 60 °C

## Nederlands

### Technische gegevens

Werkdruk:	max. 0,6 MPa
Aanbevolen werkdruk: (1 MPa = 10 bar = 147 PSI)	0,1 - 0,4 MPa
Temperatuur warm water:	max. 60 °C
Keurmerk	
38850XXX/35852800:	KIWA

## Dansk

### Tekniske data

Driftstryk:	max. 0,6 MPa
Anbefalet driftstryk: (1 MPa = 10 bar = 147 PSI)	0,1 - 0,4 MPa
Varmtvandstemperatur:	max. 60 °C

## Português

### Dados Técnicos

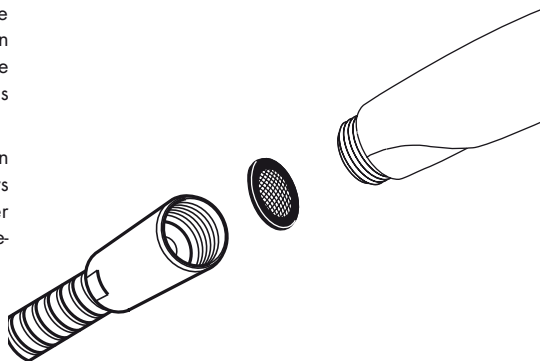
Pressão de funcionamento:	max. 0,6 MPa
Pressão de func. recomendada: (1 MPa = 10 bar = 147 PSI)	0,1 - 0,4 MPa
Temperatura da água quente:	max. 60 °C

## Polski

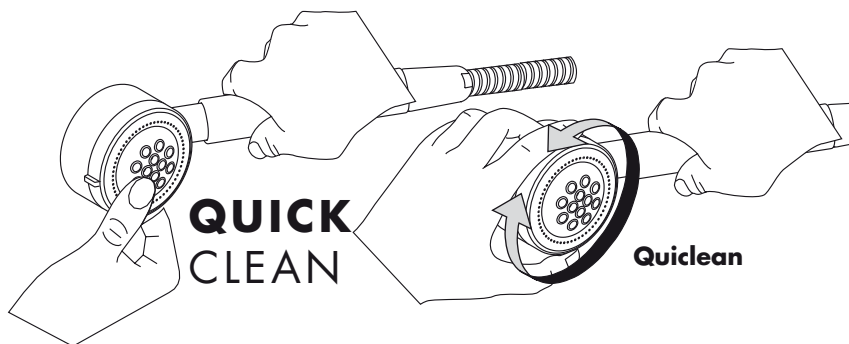
### Dane techniczne

Ciśnienie max.:	0,6 MPa
Ciśnienie zalecane: (1 MPa = 10 bar = 147 PSI)	0,1 - 0,4 MPa
Maksymalna temperatura wody gorącej:	max. 60° C

- D** Die der Brause beige packte Siebdichtung muss eingebaut werden, um Schmutzeinspülungen aus dem Leitungsnetz zu vermeiden. Schmutzeinspülungen können die Funktion beeinträchtigen und/oder zu Beschädigungen an Funktionsteilen der Brause führen, für hieraus ergebende Schäden haftet Hansgrohe nicht.
- F** Le joint à filtre fourni avec la pomme de douche à main doit être installé afin de retenir des impuretés du système de conduites. Ceux-ci pourraient influencer le fonctionnement de ce produit et même endommager des pièces mobiles. Des réclamations à la suite de l'usage de la pomme de douche sans joint-tamis de hansgrohe ne peuvent pas faire partie de notre garantie.
- GB** The mesh washer must be insert to protect the overhead shower against incoming dirt by pipework. Incoming dirt leads to defects or/and can damage parts of the shower; such caused faults voids all liability and guarantee claims.
- I** Per proteggere la soffione doccia da eventuali impurità provenienti dalle tubazioni dell'acqua, deve essere inserito il filtro nell'impugnatura della doccia stessa. Tali impurità possono infatti causare difetti e/o danneggiare parti della doccia; in questo caso la Hansgrohe non risponde dei danni.
- E** La junta de filtración que se suministra con la ducha mural evita que las partículas de suciedad procedentes de las tuberías lleguen a la ducha mural. Debe colocarse entre el flexo y la ducha mural. Infiltraciones de suciedad deterioran el funcionamiento de la ducha mural y pueden causar daños en el interior de la misma que no están cubiertas por la garantía de Hansgrohe.
- NL** Het bij de hoofddouche verpakte zeefje moet worden ingebouwd om vuil uit de waterleiding te weren. Vuil uit de leidingen kan de werking van de hoofddouche negatief beïnvloeden en/of de hoofddouche beschadigen. Voor deze schade is Hansgrohe niet verantwoordelijk.
- DK** Den vedlagte smudsfangsski skal indsættes i bruseren for at undgå snavs fra rørsystemet. Indskyllet snavs kan have indflydelse på brusereens funktion og/eller føre til beskadigelser på håndbruserens funktionsdele.
- P** O filtro de rede deve ser colocado para proteger o chuveiro de areias e resíduos provenientes da tubagem. Resíduos e areias podem danificar componentes, ou provocar mau funcionamento do chuveiro; as avarias assim provocadas anulam a nossa responsabilidade e anulam a nossa garantia.
- PL** Znajdujące się przy przysznicy sitko musi zostać zainstalowane, aby zatrzymać zanieczyszczenia z instalacji. Zanieczyszczenia mogą prowadzić do nieprawidłowego działania przysznicy lub spowodować jego uszkodzenie, za tak powstałe uszkodzenia Hansgrohe nie przejmuje odpowiedzialności.

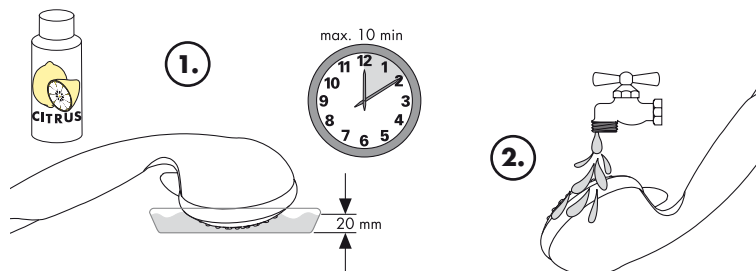


- D** Hansgrohe Brausen können in Verbindung mit hydraulisch und thermisch gesteuerten Durchlauferhitzern eingesetzt werden, wenn der Fließdruck vor der Armatur mindestens 0,15 MPa beträgt.
- F** Les douchettes Hansgrohe fonctionnent également en association à des chauffe-eau à commande hydraulique ou thermique à condition que la pression soit au minimum de 0,15 MPa.
- GB** Hansgrohe showers can be used together with hydraulically and thermally controlled continuous flow heaters if the flow pressure is at least 1.5 bars.
- I** Le soffione doccia Hansgrohe possono venire usati con caldaie a „bassa pressione“ se la pressione di flusso è almeno di 0,15 MPa.
- E** Las duchas mural de Hansgrohe pueden ser utilizado junto con calentadores continuos de agua que sean manejados de manera hidráulica o térmica, siempre que la presión del caudal ascienda a un mínimo de 0,15 MPa.
- NL** Hansgrohe hoofddouches kunnen samen met hydraulisch en thermisch gestuurde geisers gebruikt worden indien de uitstroombdruk min. 0,15 MPa bedraagt.
- DK** Hansgrohe brusere kan anvendes i forbindelse med hydraulisk- og termiskstyrede gennemstrømningsvandremere ved et vandtryk på 0,15 MPa.
- P** Os chuveiros Hansgrohe podem ser utilizadas com esquentadores (de controlo térmico ou hidráulico) desde que a pressão de utilização seja, no mínimo, de 0,15 MPa.
- PL** Pysznice Hansgrohe mogą być stosowana z przepływowymi podgrzewaczami wody sterowanymi hydraulicznie i termicznie w przypadku, gdy ciśnienie przepływu wynosi co najmniej 0,15 MPa.



- D** Einfach sauber: Kalk lässt sich von den Noppen ganz leicht abrubbeln.
- F** La propreté en toute simplicité: les dépôts formés sur les buses élastiques en silicone s'éliminent par un simple passage de la main.
- GB** Just clean: simply rub over the spray nozzles to remove lime scale.
- I** Facile da pulire: Il calcare viene eliminato semplicemente dagli ugelli elastici in silicone.
- E** Fácil aseo: La cal se puede retirar sencillamente frotando con los dedos de las toberas elásticas de silicona.
- NL** Eenvoudig schoon: Kalk kan eenvoudig van de noppen worden gewreven.
- DK** Enkel rengøring: Det er let at fjerne kalkaflejringer fra stråledyserne.
- P** Simplesmente limpo: o calcário pode ser simplesmente retirado das saliências através de fricção.
- PL** Po prostu czysto: Pęczki można całkiem łatwo oczyścić z kamienia.

Pflegeanleitung  
 Conseils d'entretien  
 Cleaning instructions  
 Istruzioni per il trattamento  
 Entretienimiento  
 Reinigungsanwijzingen  
 Rengøring  
 Instruções de Limpeza  
 Instrukcja pielęgnacji





---

**hansgrohe**

Hansgrohe - Postfach 1145 · D-77761 Schiltach · Telefon +49 (0) 78 36/51-1282 · Telefax +49 (0) 7836/511440  
E-Mail: [info@hansgrohe.com](mailto:info@hansgrohe.com) · Internet: [www.hansgrohe.com](http://www.hansgrohe.com)

01/2010  
9.069966.01