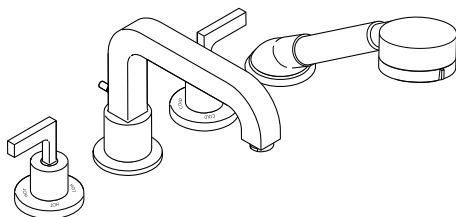


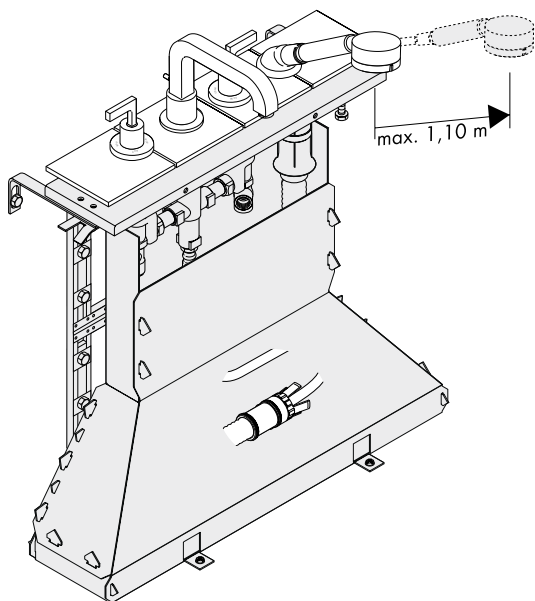
Montageanleitung



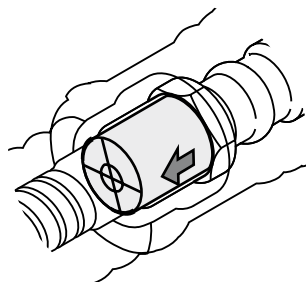
Citterio
39454000

AXOR[®]

hansgrohe

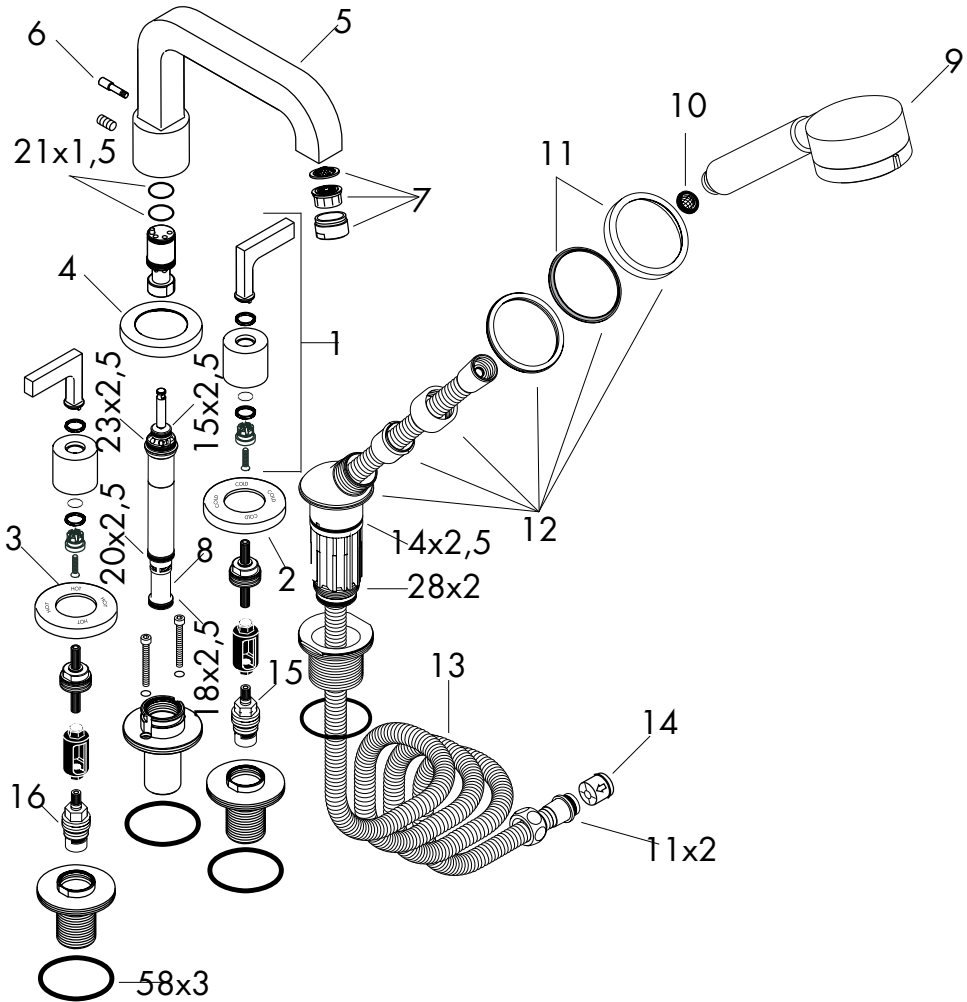
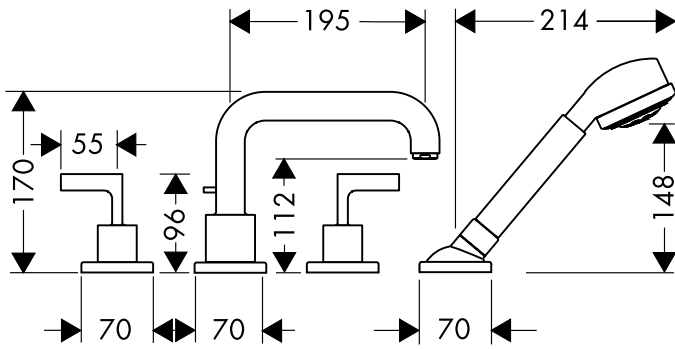


DIN-DVGW



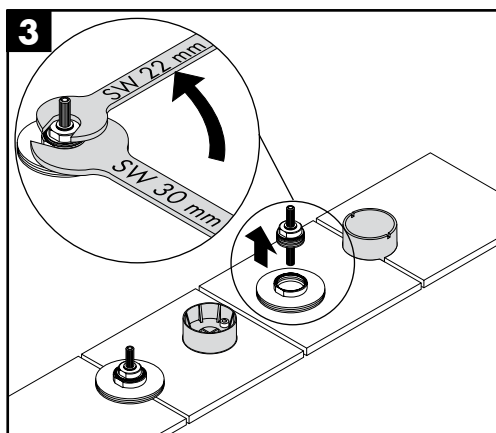
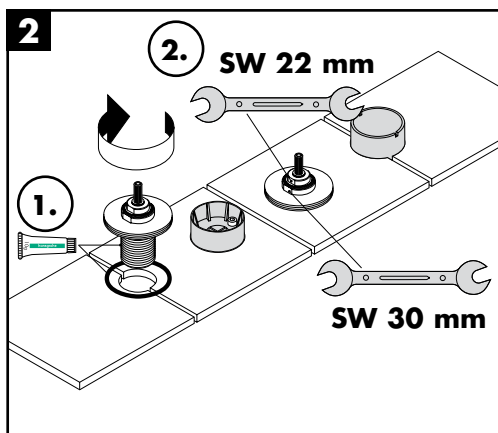
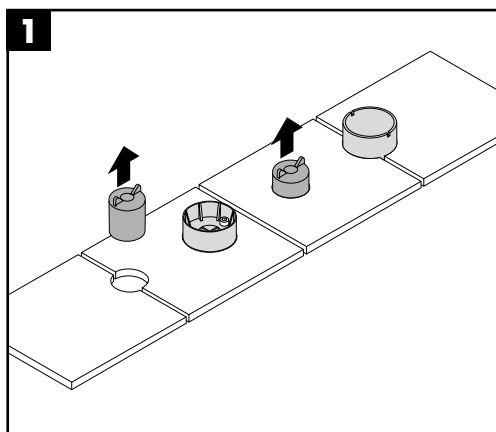
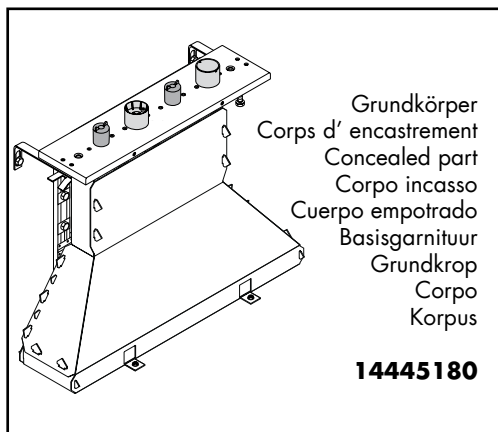
- D** Eigensicher gegen Rückfließen
Achtung! Rückflussverhinderer müssen gemäß DIN EN 1717 regelmäßig in Übereinstimmung mit nationalen oder regionalen Bestimmungen (DIN 1988 einmal jährlich) auf ihre Funktion geprüft werden.
- F** Avec dispositif anti-retour
Attention! Les clapets anti-retour doivent être examinés régulièrement conformément à la norme EN 1717 ou conformément aux dispositions nationales ou régionales quant à leur fonction (au moins une fois par an).
- GB** Back flow and vacuum breaker
Attention! The non return valves must be checked regularly according to DIN EN 1717 in accordance with national or regional regulations (at least once a year).
- I** Sicurezza antiriflusso
Attenzione! La valvola di non ritorno deve essere controllata regolarmente come da DIN EN 1717, secondo le normative nazionali e regionali (almeno una volta all'anno).

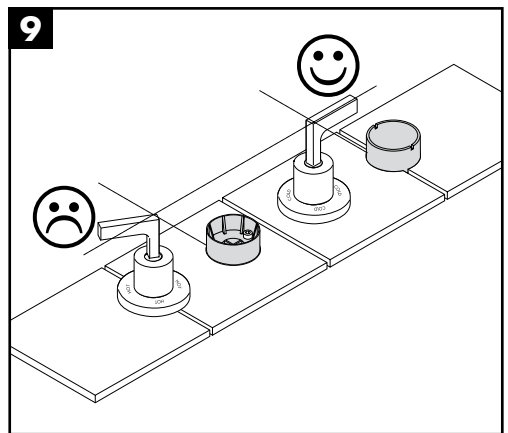
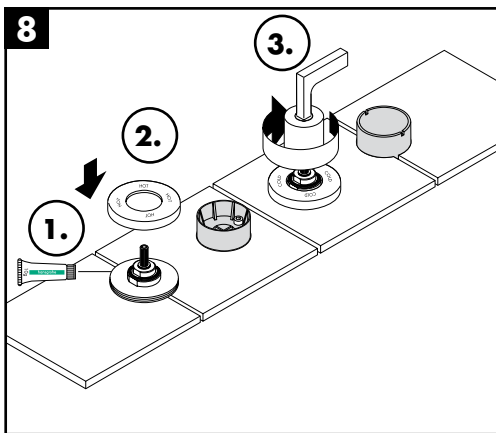
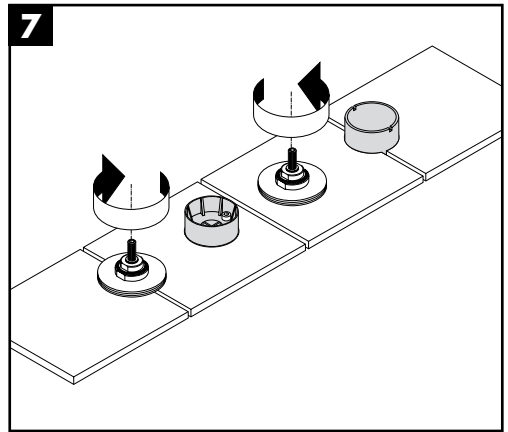
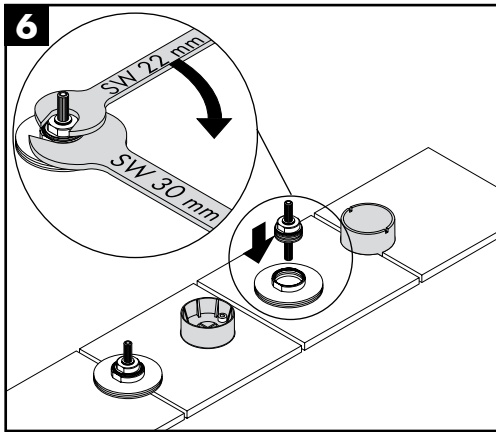
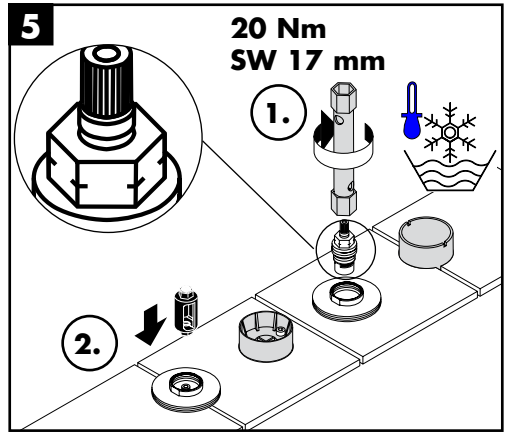
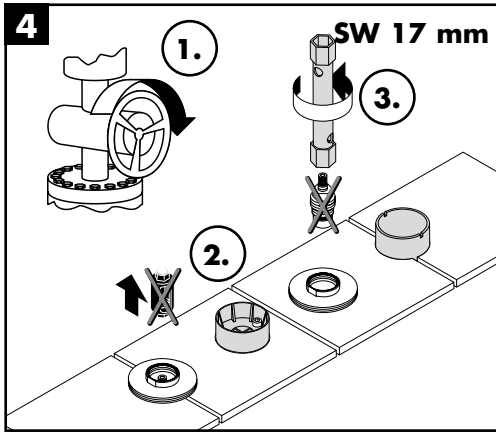
- E** Seguro contra el retorno
Atención! Las válvulas anti-retorno tienen que ser controladas regularmente según la norma DIN EN 1717, en acuerdo con las regulaciones nacionales o regionales (una vez al año, por lo menos).
- NL** Beveiligd tegen terugstromen
Let op! Keerkleppen moeten volgens DIN EN 1717 regelmatig en volgens plaatselijk geldende eisen op het functioneren gecontroleerd worden. (Tenminste een keer per jaar)
- DK** Med indbygget kontraventil
Bemærk! Ifølge DIN EN 1717 skal gennemstrømningsbegrænsere i overensstemmelse med nationale regler afprøves regelmæssigt (mindst en gang om året).
- P** Função anti-retorno e anti-vácuo
Atenção! As válvulas anti-retorno devem ser verificadas regularmente de acordo com a DIN EN 1717 segundo os regulamentos nacionais ou regionais (pelo menos uma vez por ano).
- PL** Zabezpieczenie przed przepływem zwrotnym
Uwaga! Zawory zwrotne muszą być, według normy DIN EN 1717 na regionalnych warunkach, kontrolowane (przynajmniej raz w roku).

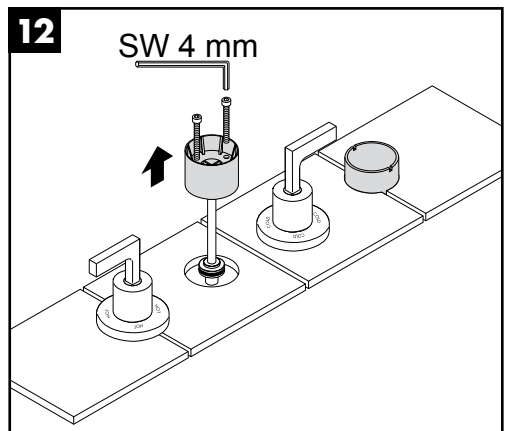
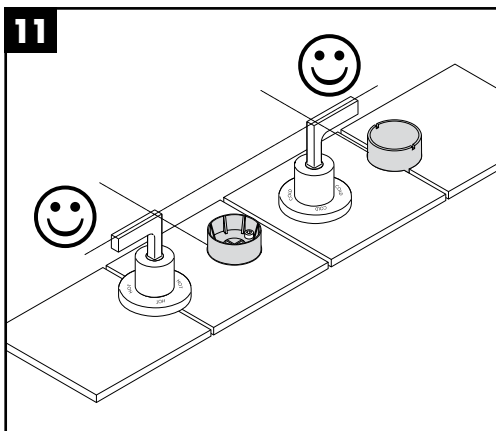
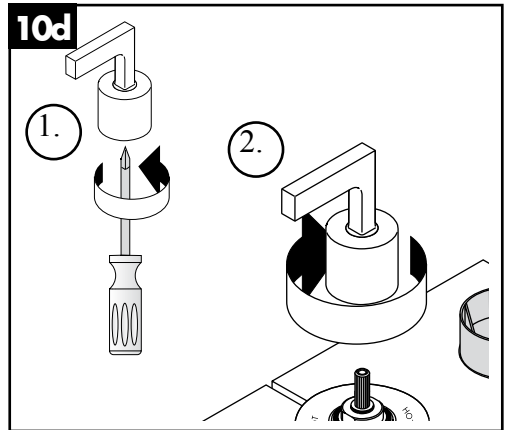
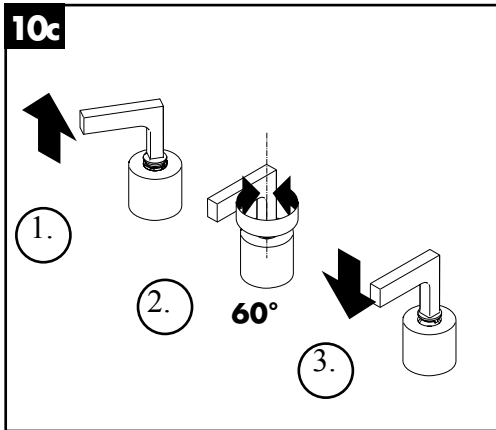
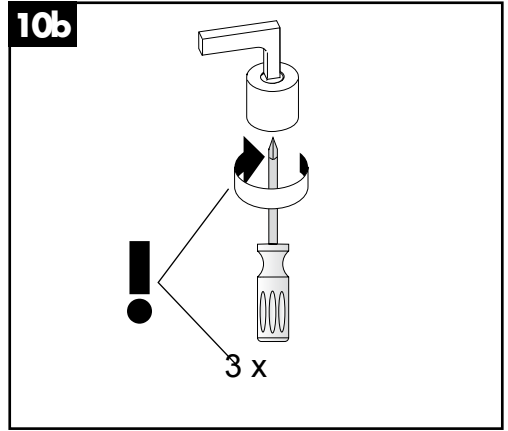
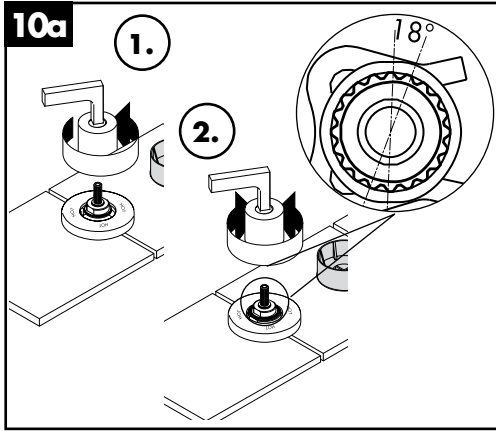


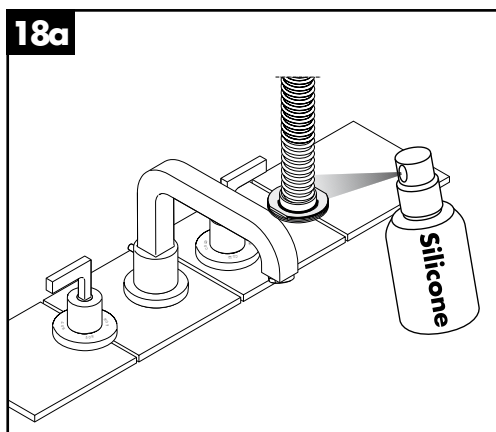
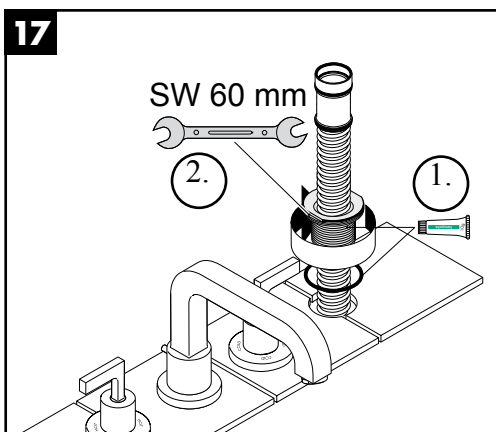
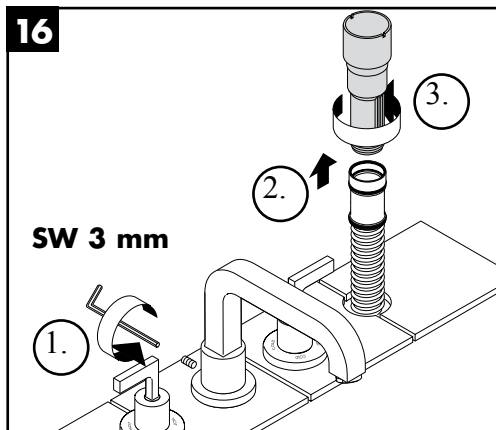
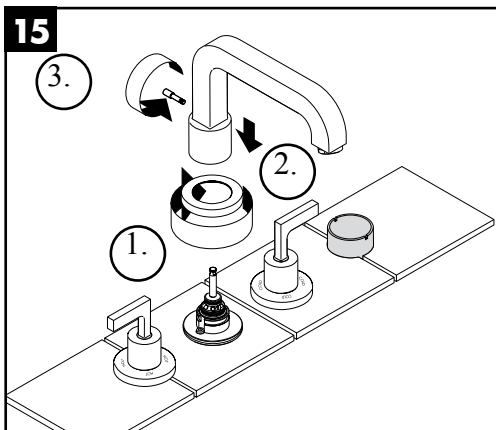
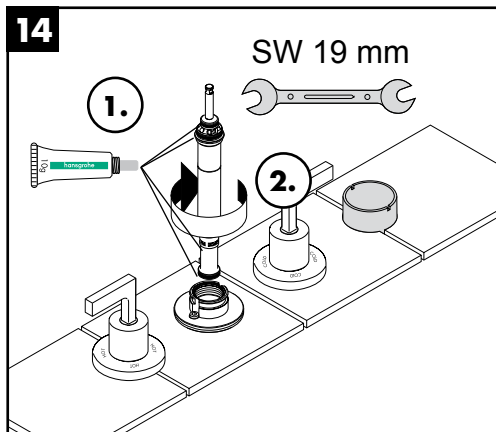
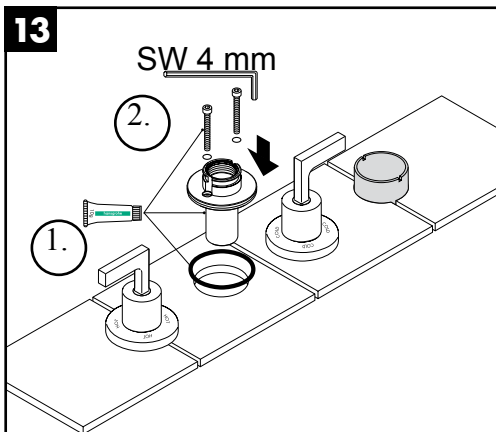
- D** **Achtung!** Die Armatur muss nach den gültigen Normen montiert, gespült und geprüft werden!
- F** **Attention!** La robinetterie doit être installée, rincée et contrôlée conformément aux normes valables!
- GB** **Attention!** The fitting must be installed, flushed and tested after the valid norms!
- I** **Attenzione!** La rubinetteria deve essere installata, pulita e testata secondo le istruzioni riportate!
- E** **Atención!** El grifo tiene que ser instalado, probado y testado, según las normas en vigor.

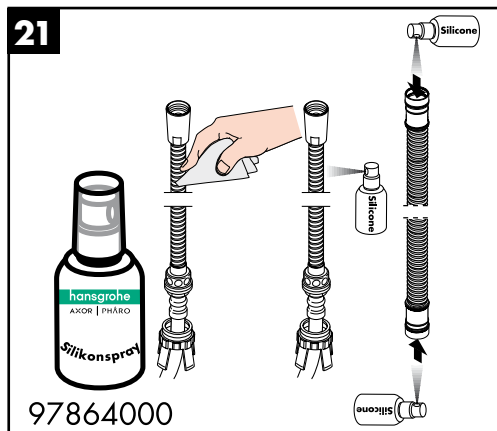
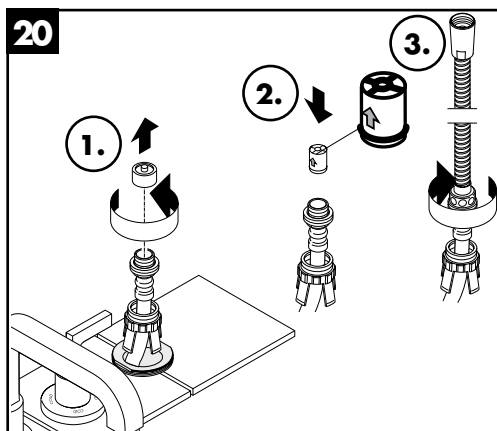
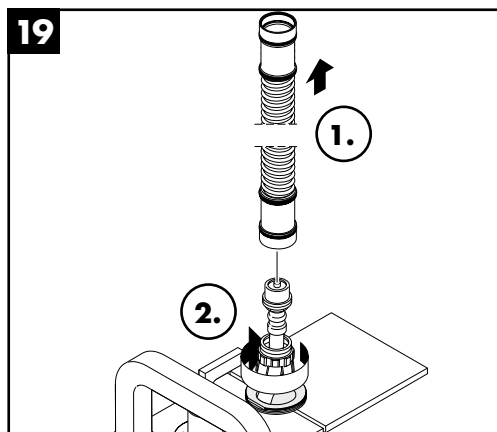
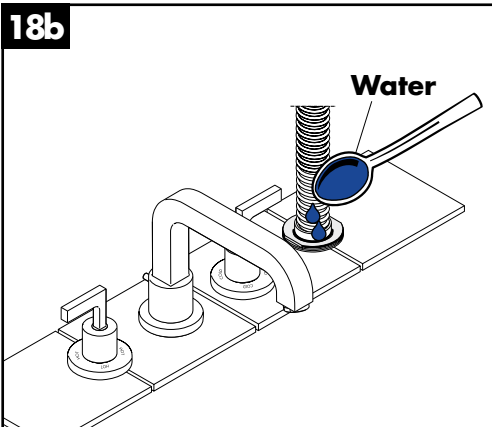
- NL** **Let op!** Leidingen doorspoelen volgens Norm. De mengkraan vervolgens monteren en controleren!
- DK** **Bemærk!** Ifølge gældende regler, skal armaturet monteres, skylles igennem og afprøves.
- P** **Atenção!** A misturadora deve ser instalada, purgada e testada de acordo com as normas em vigor!
- PL** **Uwaga!** Armatura musi być zamontowana, przepłukana i wypróbowana według obowiązujących norm!











D Das Reinigen wiederholen, wenn im Laufe der Zeit der Auszug schwergängig wird.

F Répétez cette action lorsque l'extraction devient difficile.

GB Repeat cleaning when pull out will be heavy.

I Questa azione di pulizia deve essere ripetuta in caso, con il passare del tempo, l'apertura della placca diventi difficoltosa.

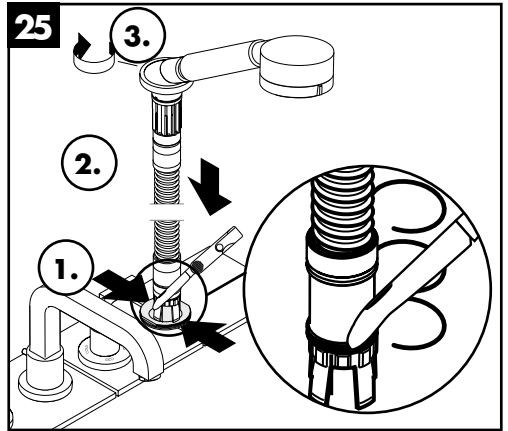
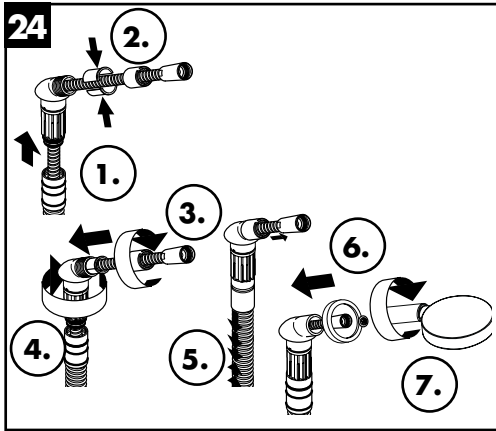
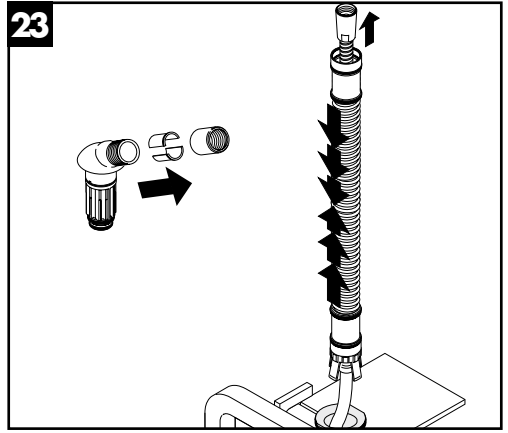
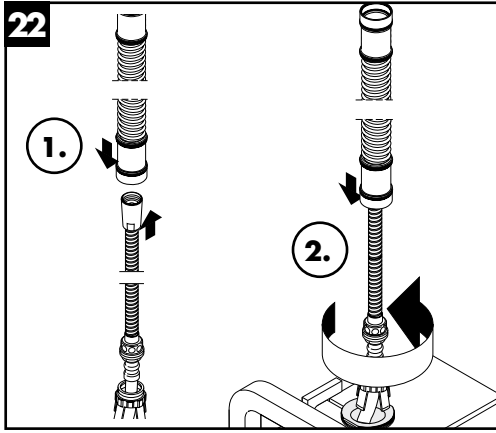
E Repetir la limpieza, cuando el tiempo aumenta la resistencia al extraerlo.

NL U kunt deze handeling herhalen indien na verloop van tijd het uittrekken van de douche wat zwaarder gaat.

DK Venligst gentag rengøringen såfremt udtrækket med tiden bliver træt.

P Limpe ontra vez se for ainda aifical de puxar can o tempo.

PL W przypadku ciężkiej pracy wyciągu, powtórzyć czyszczenie.



Technische Daten

Betriebsdruck:	max. 1 MPa
Empfohlener Betriebsdruck:	0,1 - 0,5 MPa
Prüfdruck:	1,6 MPa
(1 MPa = 10 bar = 147 PSI)	
Heißwassertemperatur:	max. 80° C
Empfohlene Heißwassertemperatur:	65° C
Anschlüsse G ½":	kalt rechts - warm links
Durchflussleistung:	ca 22 l/min 0,3 MPa
Prüfzeichen:	PA-IX 8727/ICB

Serviceteile (siehe Seite 3)

1	Griff	39294000
2	Rosette Kaltwasserseite	96772000
3	Rosette Warmwasserseite	96771000
4	Rosette	96236000
5	Auslauf kpl.	96773000
6	Zugknopf	96774000
7	Luftsprudler kpl.	13956000
8	Umsteller kpl.	96777000
9	Handbrause	38850000
10	Siebichtung (25)	94246000
11	Rosette für Brausehalter	96237000
12	Brausehalter kpl.	96433000
13	Brauseschlauch 2,00 m	94148000
14	Rückflussverhinderer DW 15	94074000
15	Absperreinheit Kaltwasserseite	94008000
16	Absperreinheit Warmwasserseite	94009000

Informations techniques

Pression de service autorisée:	max. 1 MPa
Pression de service conseillée:	0,1 - 0,5 MPa
Pression maximum de contrôle:	1,6 MPa
(1 MPa = 10 bars = 147 PSI)	
Température max. d'eau chaude:	80° C
Température recommandée:	65° C
Raccordement G ½":	eau froide à droite eau chaude à gauche
Débit à 0,3 MPa:	env. 22 l/min

Pièces détachées (voir pages 3)

1	poignée	39294000
2	rosace eau froide	96772000
3	rosace eau chaude	96771000
4	rosace	96236000
5	bec cpl.	96773000
6	bouton d'inverseur	96774000
7	aérateur cpl.	13956000
8	inverseur cpl.	96777000
9	douchette	38850000
10	filtre (25)	94246000
11	rosace pour support douchette	96237000
12	support douchette	96433000
13	flexible de douche 2,00 m	94148000
14	clapet anti-retour DW 15	94074000
15	mécanisme eau froide	94008000
16	mécanisme eau chaude	94009000

Technical Data

Operating pressure:	max. 1 MPa
Recommended operating pressure:	0,1 - 0,5 MPa
Test pressure: (1 MPa = 10 bars = 147 PSI)	1,6 MPa
Hot water temperature:	max. 80° C
Recommended hot water temp.:	65° C
Connections G ½":	cold right - hot left
Rate of flow:	approx. 22 l/min 0,3 MPa

Spare parts (see page 3)

1	handle	39294000
2	flange for cold water	96772000
3	flange for hot water	96771000
4	flange for spout	96236000
5	spout cpl.	96773000
6	diverter knob	96774000
7	aerator cpl.	13956000
8	selector assy	96777000
9	handshower	38850000
10	filter packing (25)	94246000
11	escutcheon for shower holder	96237000
12	shower holder, assy	92380000
13	hose 2,00 m	94148000
14	non return valve DW 15	94074000
15	shut off unit, cold	94008000
16	shut off unit, hot	94009000

Dati tecnici

Pressione d'uso:	max. 1 MPa
Pressione d'uso consigliata:	0,1 - 0,5 MPa
Pressione di prova: (1 MPa = 10 bar = 147 PSI)	1,6 MPa
Temperatura dell'acqua calda:	max. 80° C
Temp. dell'acqua calda consigliata:	65° C
Raccordi:	G ½"
Potenza di erogazione:	22 l/min 0,3 MPa

Parti di ricambio (vedi pagg. 3)

1	manopola	39294000
2	cappuccio acqua fredda	96772000
3	cappuccio acqua calda	96771000
4	cappuccio	96236000
5	bocca erogazione compl.	96773000
6	pomello deviatore	96774000
7	rompigetto compl.	13956000
8	deviatore compl.	96777000
9	docetta	38850000
10	filtrino (25)	94246000
11	rosetta per supporto doccia	96237000
12	supporto doccia compl.	92380000
13	flessibile 2,00 m.	94148000
14	valvola antiriflusso DW 15	94074000
15	cartuccia acqua fredda	94008000
16	cartuccia acqua calda	94009000

Datos técnicos

Presión en servicio:	max. 1 MPa
Presión recomendada en servicio:	0,1 - 0,5 MPa
Presión de prueba:	1,6 MPa
(1 MPa = 10 bares = 147 PSI)	
Temperatura del agua caliente:	max. 80° C
Temp. recomendada del agua caliente:	65° C
Racores excéntricos G ½":	a la derecha frío - a la izquierda caliente
Caudal máximo:	22 l/min 0,3 MPa

Repuestos (ver página 3)

1	Mando	39294000
2	Florón agua caliente	96772000
3	Florón agua fría	96771000
4	Florón para caño	96236000
5	Caño completo	96773000
6	Tirador inversor	96774000
7	Aireador completo	13956000
8	Inversor completo	96777000
9	Teleducha	38850000
10	Filtro (25)	94246000
11	Embellecedor mezclador para soporte para teleducha	96237000
12	Soporte para teleducha	92380000
13	Flexo 2,00 m	94148000
14	Válvula antirretorno DW 15	94074000
15	Montura augua fria	94008000
16	Montura agua caliente	94009000

Technische gegevens

Werkdruk:	max. 1 MPa
Aanbevolen werkdruk:	0,1 - 0,5 MPa
Getest bij:	1,6 MPa
(1 MPa = 10 bar = 147 PSI)	
Temperatuur warm water:	max. 80° C
Aanbevolen warm water temp.:	65° C
Aansluitingen G ½":	koud rechts - warm links
Doorstroomcapaciteit:	22 l/min (0,3 MPa)

Service onderdelen (zie pag. 3)

1	greep	39294000
2	rozet warm	96772000
3	rozet koud	96771000
4	rozet voor uitloop	96236000
5	uitloop kompl.	96773000
6	trekknop	96774000
7	mousseur kompl.	13956000
8	omstelling	96777000
9	handdouche	38850000
10	zeefdichting (25)	94246000
11	rozet voor douchehouder	96237000
12	douchehouder kompl.	92380000
13	doucheslang 2, 00 m	94148000
14	terugslagklep DW 15	94074000
15	bovendeel koud	94008000
16	bovendeel warm	94009000

Tekninske data

Driftstryk:	max. 1 MPa
Anbefalet driftstryk:	0,1 - 0,5 MPa
Prøvetryk:	1,6 MPa
(1 MPa = 10 bar = 147 PSI)	
Varmtvandstemperatur:	max. 80° C
Anbefalet varmtvandstemperatur:	65° C
Tilslutninger G ½":	Koldt højre - varmt venstre
Gennemstrømningskapacitet:	22 l/min 0,3 MPa

Reserve dele (se s. 3)

1	Greb	39294000
2	Dækplade varmtvandsside	96772000
3	Dækplade koldt vandsside	96771000
4	Dækplade for udløb	96236000
5	Udløb kpl.	96773000
6	Trykknapp	96774000
7	Perlator kpl.	13956000
8	Omstillert kpl.	96777000
9	Håndbruser	38850000
10	Smudsfangssi (25)	94246000
11	Dækplade for Bruserholder	96237000
12	Bruserholder kpl.	92380000
13	Bruserslange 2,00 m	94148000
14	Kontraventil DW 15	94074000
15	Afspærringsventil koldt vandsside	94008000
16	Afspærringsventil varmt vandsside	94009000

Dados Técnicos

Pressão de funcionamento:	max. 1 MPa
Pressão de func. recomendada:	0,1 - 0,5 MPa
Pressão testada:	1,6 MPa
(1 MPa = 10 bar = 147 PSI)	
Temperatura da água quente:	max. 80° C
Temp. água quente recomendada:	65° C
Ligações G ½":	fria à dirt. quente à esqrd.
Caudal 0,3 MPa:	aprox. 22 l/min

Peças de substituição (ver página 3)

1	Manípulo	39294000
2	Espelho de água quente	96772000
3	Espelho de água fria	96771000
4	Espelho para bica	96236000
5	Bica completa	96773000
6	Manípulo do inversor	96774000
7	Emulsor completa	13956000
8	Inversor completa	96777000
9	Chuveiro de mão	38850000
10	Filtro (25)	94246000
11	Espelho	96237000
12	Suporte de chuveiro	92380000
13	Tubo flexível 2,00 m	94148000
14	Válvula anti-retorno DW 15	94074000
15	Castelo de água fria	94008000
16	Castelo de água quente	94009000

Dane techniczne

Ciśnienie max.:	1 MPa
Ciśnienie zalecane:	0,1 - 0,5 MPa
Ciśnienie próbne:	1,6 MPa
(1 MPa = 10 bar = 147 PSI)	
Maksymalna temperatura wody gorącej:	80° C
Zalecana temperatura wody gorącej:	65° C
Przyłącza wody G $\frac{1}{2}$ " :	zimna z prawej gorąca z lewej
Wydajność przepływu 0,3 MPa:	ok. 22 l/min

Części serwisowe (zobacz str. 3)

1	Uchwyt	39294000
2	Rozeta po stronie ciepłej wody	96772000
3	Rozeta po stronie zimnej wody	96771000
4	Rozeta po Wylewka	96236000
5	Wylewka kpl.	96773000
6	Gałka	96774000
7	Napowietrzacz (perlator)	13956000
8	Przełącznik - komplet	96777000
9	Główki prysznicowe	38850000
10	Filtr sitkowy (25)	94246000
11	Rozeta uchwytu prysznicowego	96237000
12	Uchwyt prysznicowy kpl.	92380000
13	Wąż prysznicowy 2,00 m	94148000
14	Zabezpieczenie przepływu zwrotnego DW 15	94074000
15	Zespół odcinający po stronie zimnej wody	94008000
16	Zespół odcinający po stronie ciepłej wody	94009000

D Mit QuickClean, der manuellen Reinigungsfunktion können die Strahlformer durch einfaches rubbeln vom Kalk befreit werden.

F De plus, la pomme de douche est équipée de QuickClean, le système anticalcaire manuel. Les dépôts de calcaire s'enlèvent en frottant avec un doigt ou avec une éponge sur les ouvertures de jets élastiques.

GB The QuickClean cleaning function only needs a small manual rubover to remove the lime scale from the spray channels.

I Con QuickClean, la funzione anticalcare manuale, i diffusori del getto possono essere liberati da calcare con un semplice strofinamento.

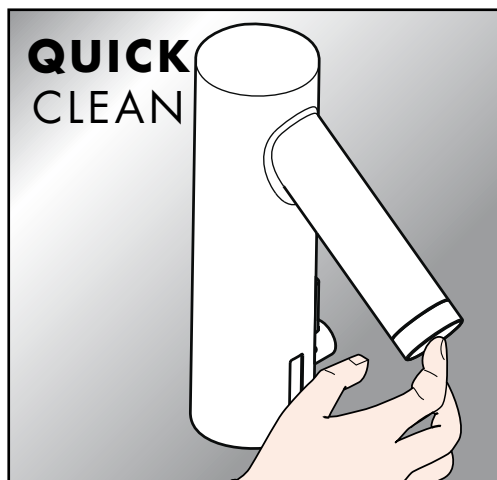
E QuickClean, la función de limpieza manual, permite quitar la cal simplemente frotando los eyectores.

NL Met QuickClean, de handmatige reinigingsfunctie, kunnen de straalopeningen door het met de hand wegwrijven van kalk, gereinigd worden.

DK Med QuickClean, den manuelle rengøringsfunktion kan strålekanalerne let renses for kalk - der skal blot gnubbes!

P O sistema de limpeza QuickClean requer apenas uma ligeira passagem com a mão para remover os depósitos de calcáreo dos jactos.

PL Funkcja QuickClean wymaga jedynie delikatnego potarcia dłonią, aby usunąć ewentualne osady kamienia wapiennego.



hansgrohe

Hansgrohe · Postfach 1145 · D-77761 Schiltach · Telefon +49 (0) 78 36/51-1282 · Telefax +49 (0) 7836/511440
E-Mail: info@hansgrohe.com · Internet: www.hansgrohe.com

01/2008
9.09916.01