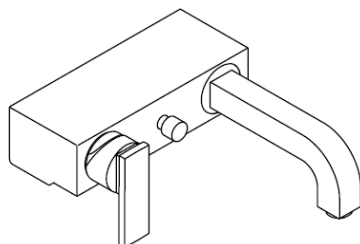
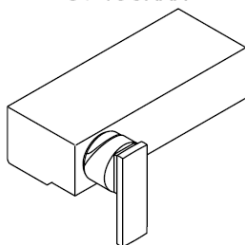


Montageanleitung



Citterio
39400XXX

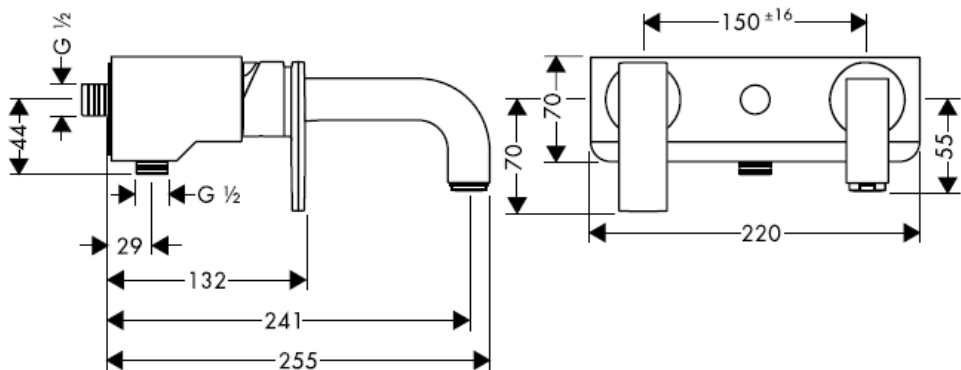


Citterio
39600XXX

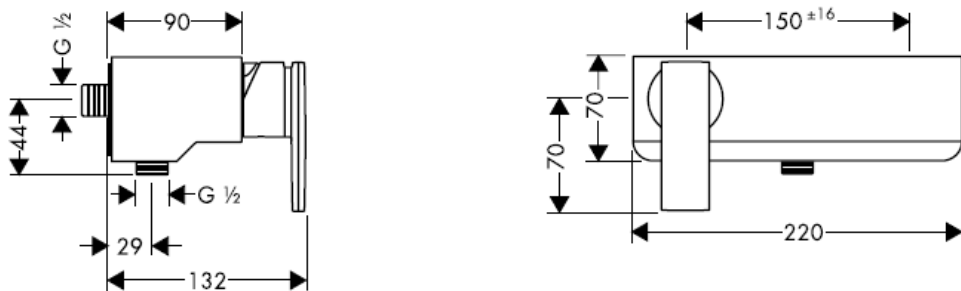
AXOR[®]

hansgrohe

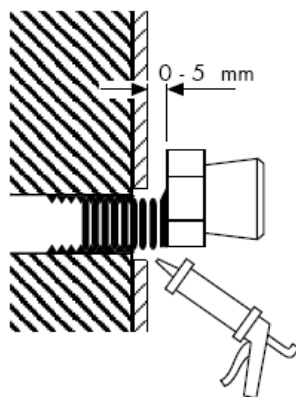
Citterio 39400XXX



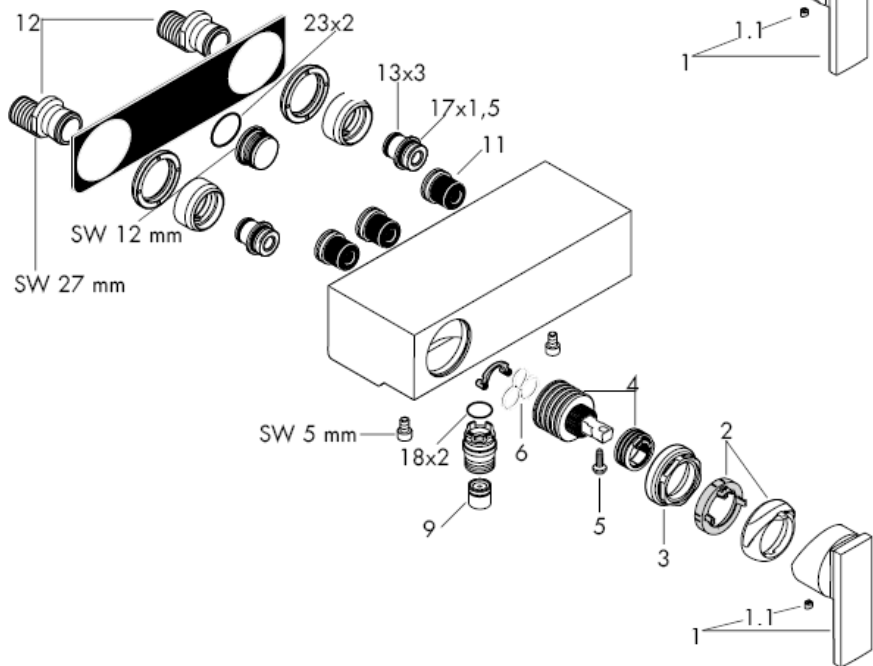
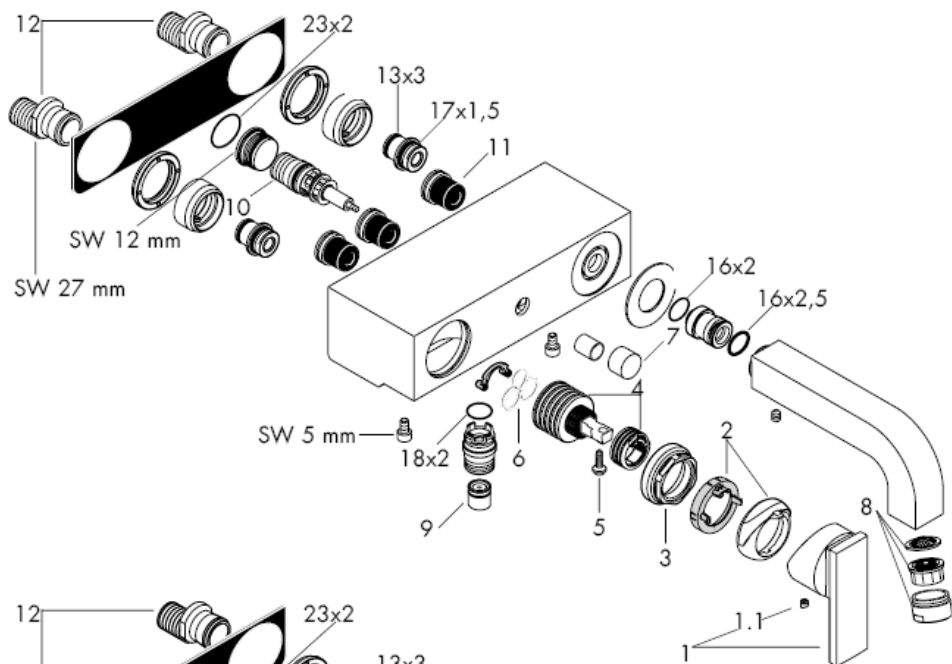
Citterio 39600XXX



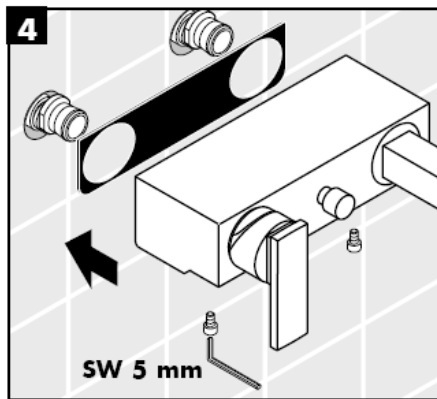
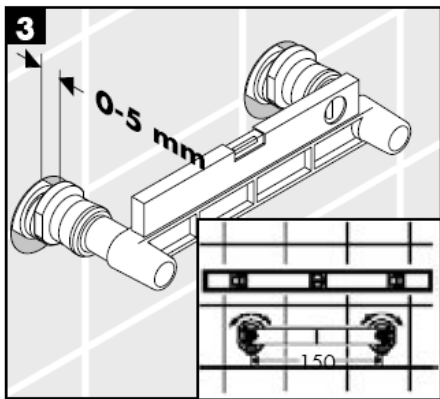
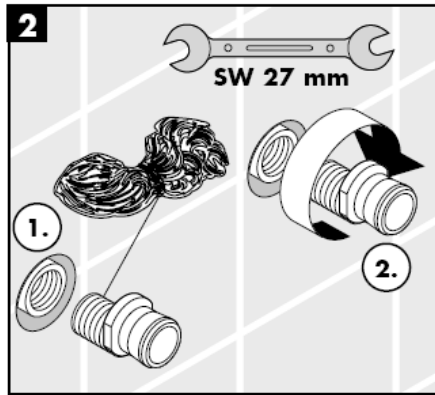
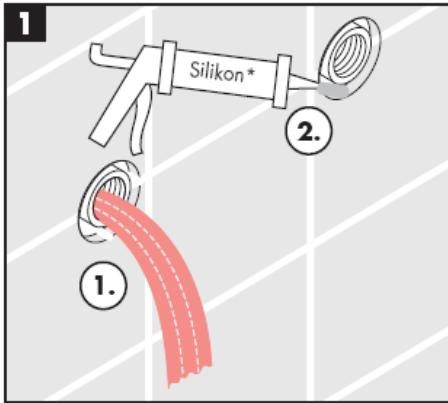
S-Anschlüsse



Silikon (essigsäurefrei!)



Montage



Achtung! Die Rückflussverhinderer müssen gemäß DIN 1988 einmal jährlich auf ihre Funktion geprüft werden.

Montage

Große Druckunterschiede zwischen den Kalt- und Warmwasseranschlüssen müssen ausgeglichen werden.

Bedienung

Durch Anheben des Griffes wird der Mischer geöffnet.

Schwenkung nach links = warmes Wasser.

Schwenkung nach rechts = kaltes Wasser.

32420000: Umstellen zur Handbrause durch Ziehen am runden Knopf auf der Oberseite des Auslaufs.

Die Rückstellung erfolgt nach Schließen des Griffes automatisch.

Technische Daten

Betriebsdruck: max. 1 MPa

Empfohlener Betriebsdruck: 0,1 – 0,5 MPa

Prüfdruck: 1,6 MPa

(1 MPa = 10 bar = 147 PSI)

Heißwassertemperatur: max. 80° C

Empfohlene Heißwassertemperatur: 65° C

Anschlüsse G 1/2": kalt rechts - warm links

Anschlussmaße:

Durchflussleistung: 22l/min 0,3 MPa

Eigensicher gegen Rückfließen

Einhandmischer mit Warmwasserbegrenzung, Justierung siehe Seite 7.

In Verbindung mit Durchlauferhitzern ist eine Warmwassersperre nicht notwendig.

Hansgrohe Einhandmischer können in Verbindung mit hydraulisch und thermisch gesteuerten Durchlauferhitzern eingesetzt werden wenn der Fließdruck mindestens 0,15 MPa beträgt.

Achtung!

Die Rückflussverhinderer müssen gemäß DIN 1988 einmal jährlich auf ihre Funktion geprüft werden.

Serviceteile (siehe Seite 3)

1	Griff	39491XXX
1.1	Griffstopfen	96338000
2	Kappe	96395XXX
3	Mutter	96461000
4	Kartusche kpl.	92730000
5	Sicherungsschraube	96059000
6	Dichtung	95008000
7	Zugknopf	96466XXX
8	Luftsprudler kpl.	13956XXX
9	Rückflussverhinderer	94074000
10	Umsteller kpl.	94077000
11	Schalldämpfer	94073000
12	S-Anschlüsse	94136000

XXX = Farbcodierung

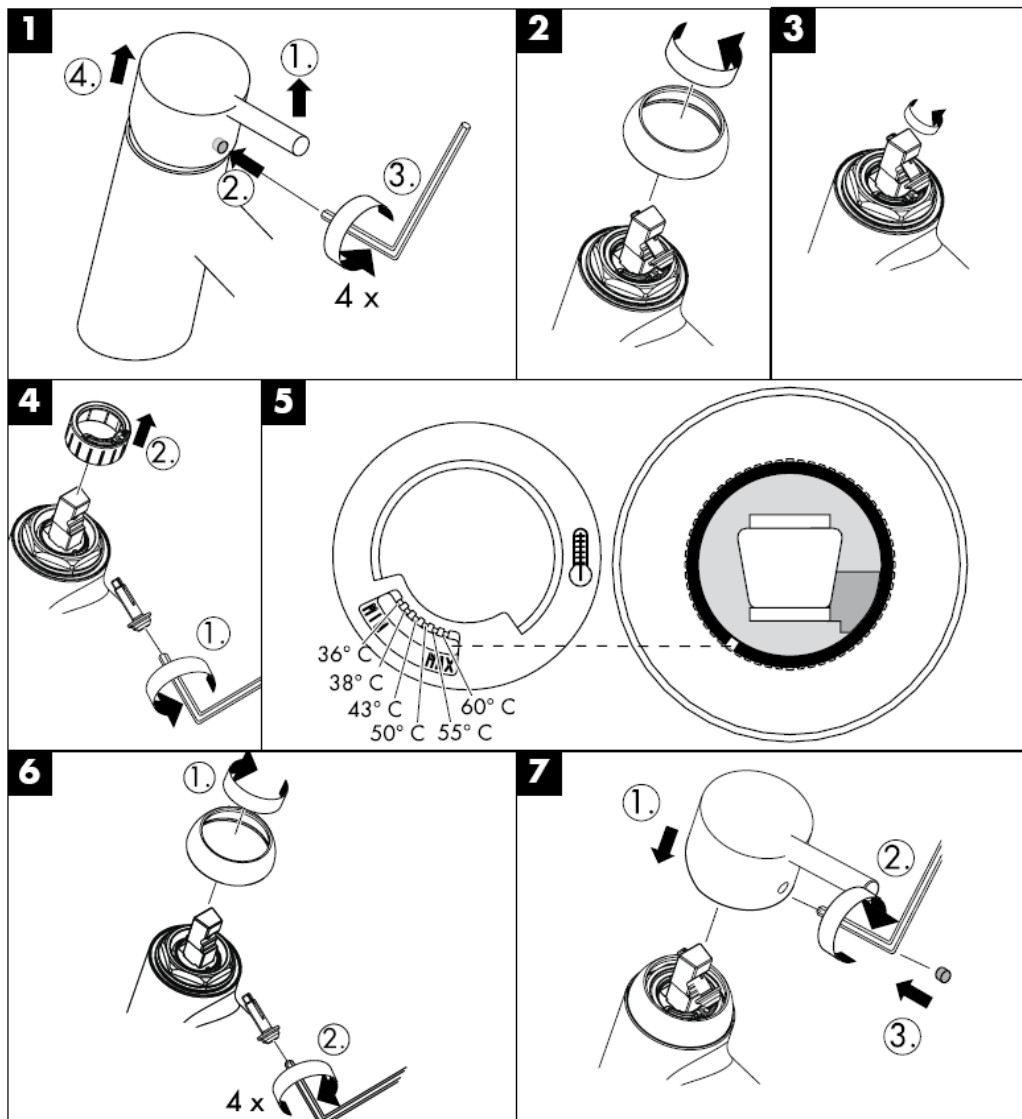
000 chrom

420 platin

Montage

Störung	Ursache	Abhilfe
Wenig Wasser	-Siebdichtung der Brause verschmutzt -Rückflussverhinderer sitzt fest	-Siebdichtung zwischen Brause und Schlauch reinigen -Rückflussverhinderer austauschen
Armatur schwergängig	-Kartusche defekt, verkalkt	-Kartusche austauschen
Armatur tropft	-Kartusche defekt	-Kartusche austauschen
Zu niedere Warmwassertemperatur	-Warmwasserbegrenzung falsch eingestellt	-Warmwasserbegrenzung einstellen
Durchlauferhitzer schaltet nicht ein	-Drossel in der Handbrause nicht ausgebaut -Schmutzfangsiebe verschmutzt -Rückflussverhinderer sitzt fest	-Drossel aus der Handbrause entfernen -Schmutzfangsiebe reinigen / austauschen -Rückflussverhinderer austauschen

Warmwasserbegrenzung: Warmwassertemperatur 60° C, Kaltwassertemperatur 10° C, Fließdruck 0,3 MPa.

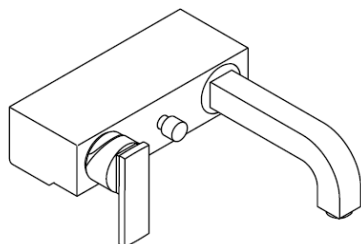


hansgrohe

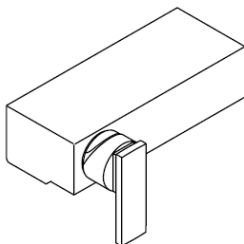
Hansgrohe · Postfach 1145 · D-77761 Schiltach · Telefon +49 (0) 78 36/51-1282 · Telefax +49 (0) 7836/511440
E-Mail: info@hansgrohe.com · Internet: www.hansgrohe.com

06/2006
9.09795.01
Deutsch

Instructions de montage



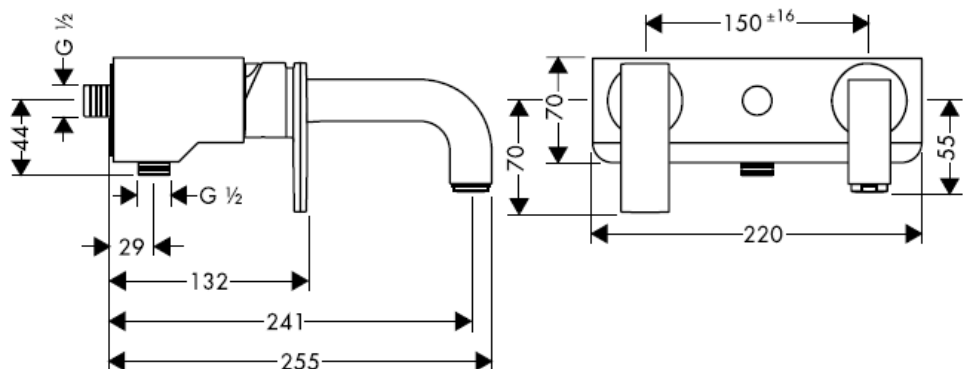
Citterio
39400XXX



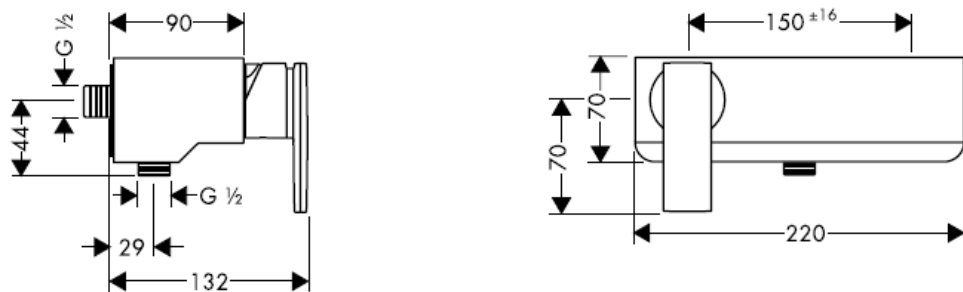
Citterio
39600XXX

AXOR[®]
hansgrohe

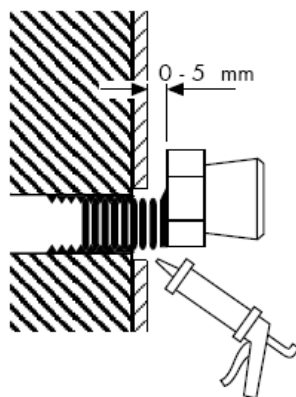
Citterio 39400XXX



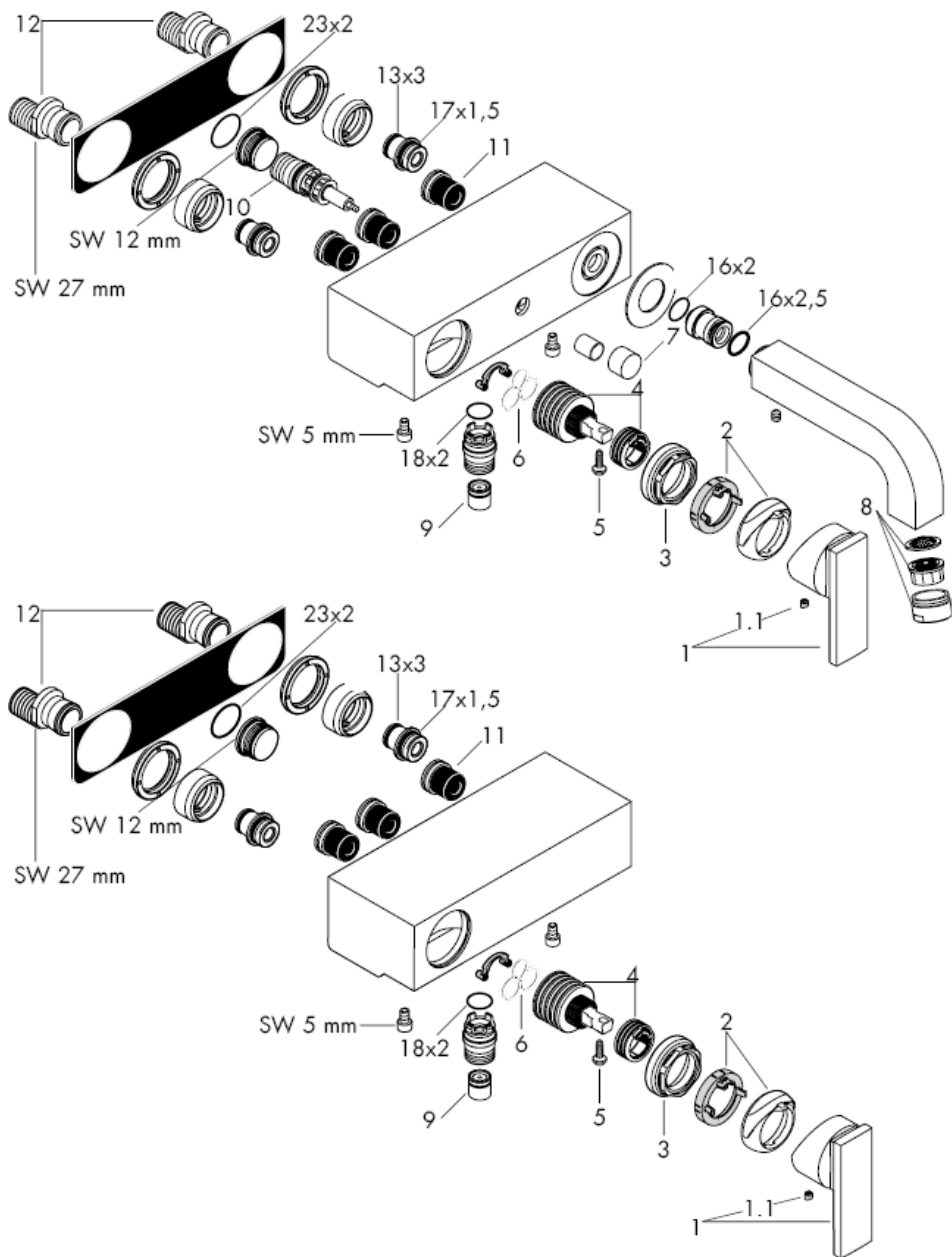
Citterio 39600XXX



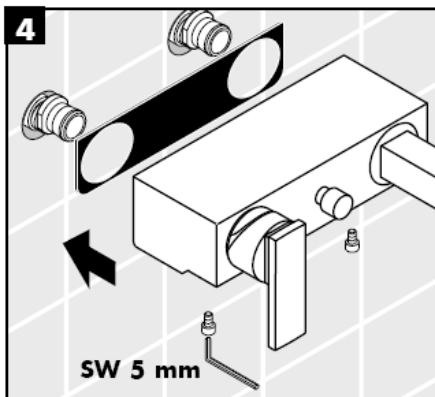
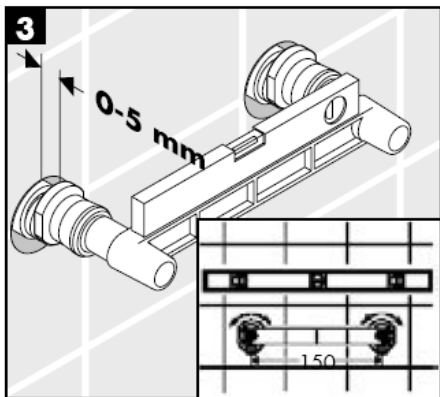
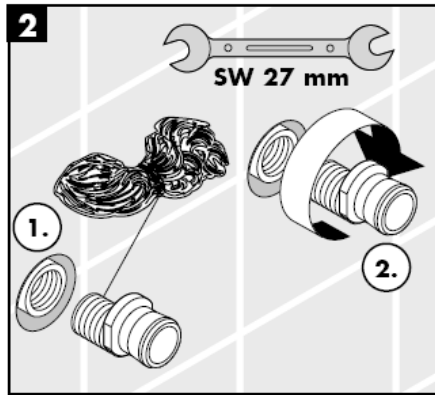
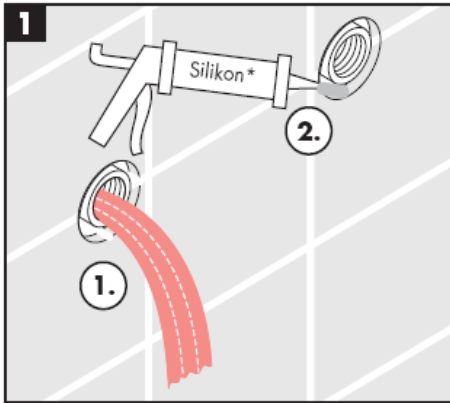
raccords-S



Silicone (sans acide acétique!)



Montage



Attention! Les clapets anti-retour doivent être vérifiés une fois par an.

Montage

Il est conseillé d'équilibrer les pressions de l'eau chaude et froide.

Instructions de service

En levant ou baissant l'étrier de commande on actionne l'ouverture ou la fermeture du mitigeur. Tournant sur la droite = eau froide, tournant sur la gauche = eau chaude. 32420000: Pour l'inversion vers la douchette tirer le bouton au-dessus du bec. L'inverseur revient automatiquement après la fermeture d'eau.

Informations techniques

Pression de service autorisée: max. 1 MPa
Pression de service conseillée: 0,1 – 0,5 MPa
Pression maximum de contrôle: 1,6 MPa
(1 MPa = 10 bar = 147 PSI)
Température max. d'eau chaude: max. 80° C
Température recommandée: 65° C
Raccordement G ½": froide à droite chaude à gauche
Dimension d'arrivée:
Débit: 22l/min 0,3 MPa
Avec dispositif anti-retour

Mitigeur avec limitation de la température: consulter la page 7 pour le réglage
Une limitation de la température n'est pas nécessaire quand le mitigeur est alimenté par un chauffe-eau instantané.

Les mitigeurs monocommandes Hansgrohe fonctionnent également en association à des chauffe-eau à commande hydraulique ou thermique à condition que la pression soit au minimum de 0,15 MPa.

Attention!

Les clapets anti-retour doivent être vérifiés une fois par an.

Pièces détachées (voir page 3)

1	poignée	39491XXX
1.1	cache vis	96338000
2	capot sphérique	96395XXX
3	écrou	96461000
4	cartridge cpl.	92730000
5	vis	96059000
6	joint	95008000
7	bouton d'inverseur	96466XXX
8	aérateur cpl.	13956XXX
9	clapet anti-retour	94074000
10	inverseur cpl.	94077000
11	silencieux	94073000
12	raccords-S	94136000

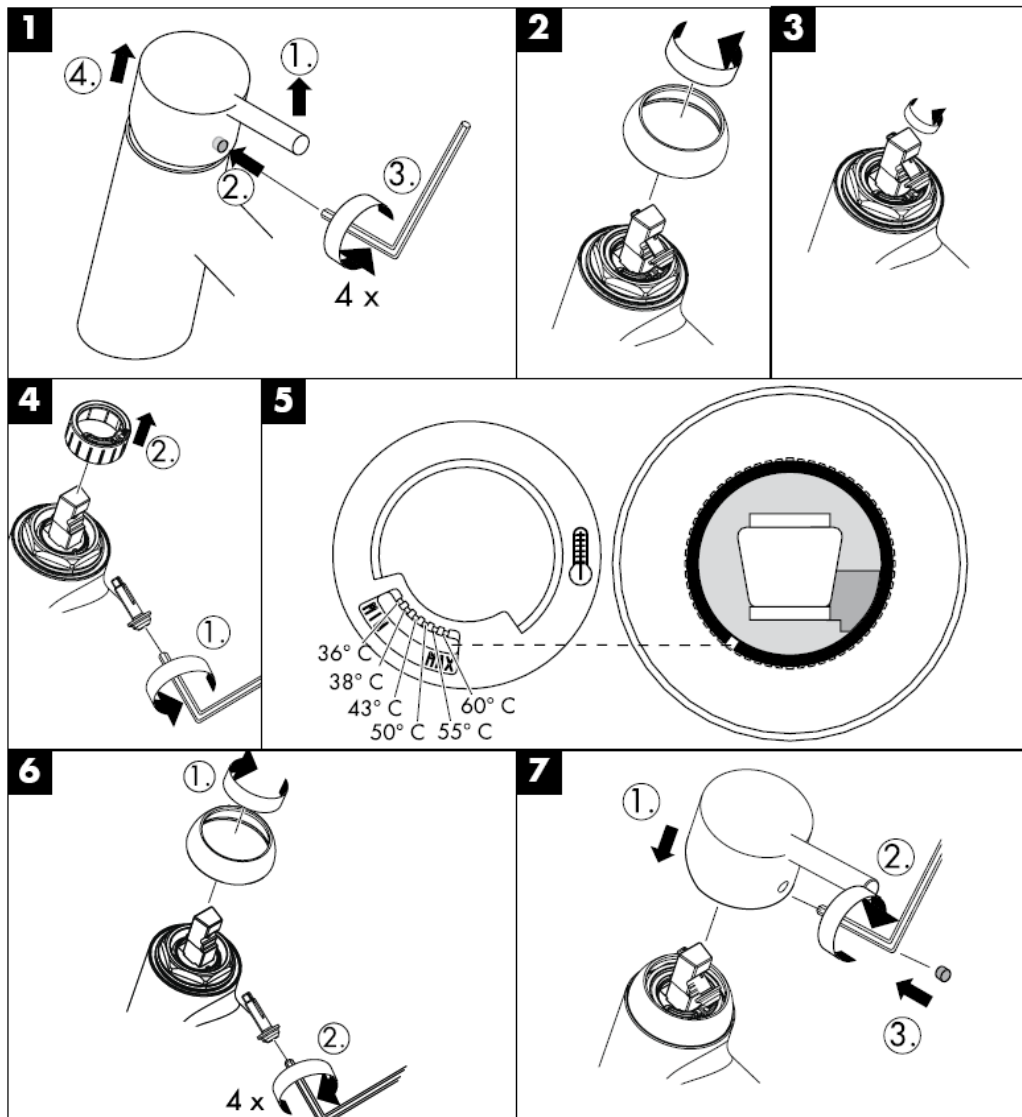
XXX = Couleurs

000 chromé
420 platiné

Montage

Dysfonctionnement	Origine	Solution
Pas assez d'eau	-Joint-filtre de douchette encrassé -Clapet anti-retour bloqué	-Nettoyer le joint-filtre entre la douchette et le flexible -Changez le clapet antiretour
Dureté de fonctionnement	-Cartouche défectueuse, entartrée	-Changer le cartouche
Le mitigeur goutte	-Cartouche défectueuse	-Changer le cartouche
Température d'eau chaude trop basse, pas d'eau froide	-Limiteur de température mal positionné	-Positionner le limiteur de température
La chauffe-eau instantané ne s'allume pas	-Réducteur de débit non démonté -Filtres encrassés -Clapet anti-retour bloqué	-Démonter le réducteur de débit de la douchette -Nettoyez / changez les filtres -Changez le clapet antiretour

Limiteur d'eau chaude: Température d'eau chaude 60° C, Température d'eau froide 10° C, Pression dynamique 0,3 MPa.

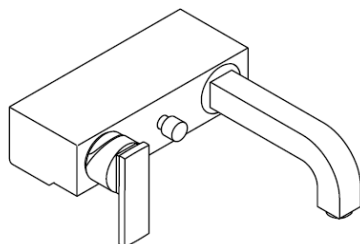


hansgrohe

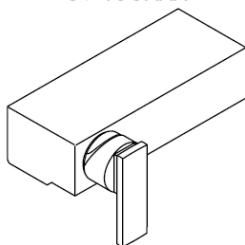
Hansgrohe · Postfach 1145 · D-77761 Schiltach · Telefon +49 (0) 78 36/51-1282 · Telefax +49 (0) 7836/511440
E-Mail: info@hansgrohe.com · Internet: www.hansgrohe.com

06/2006
9.09795.01
Français

assembly instructions



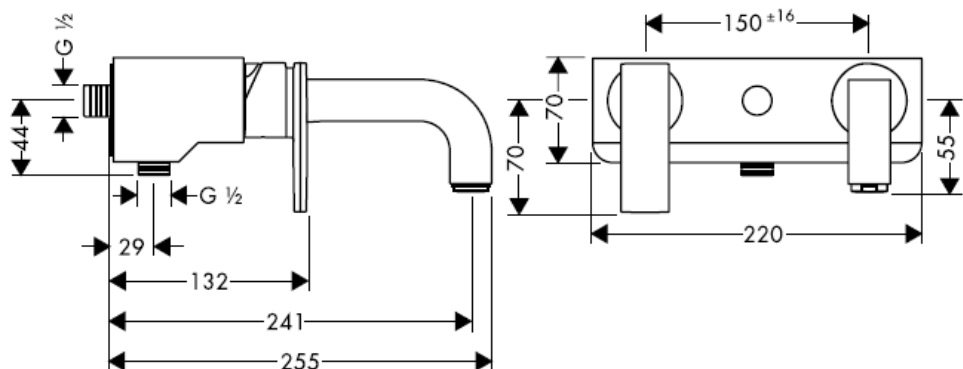
Citterio
39400XXX



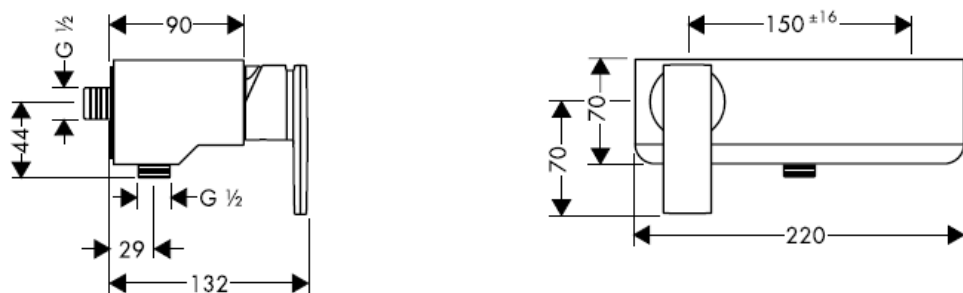
Citterio
39600XXX

AXOR[®]
hansgrohe

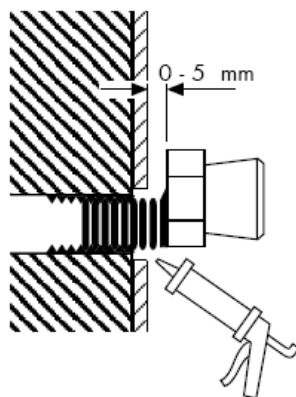
Citterio 39400XXX



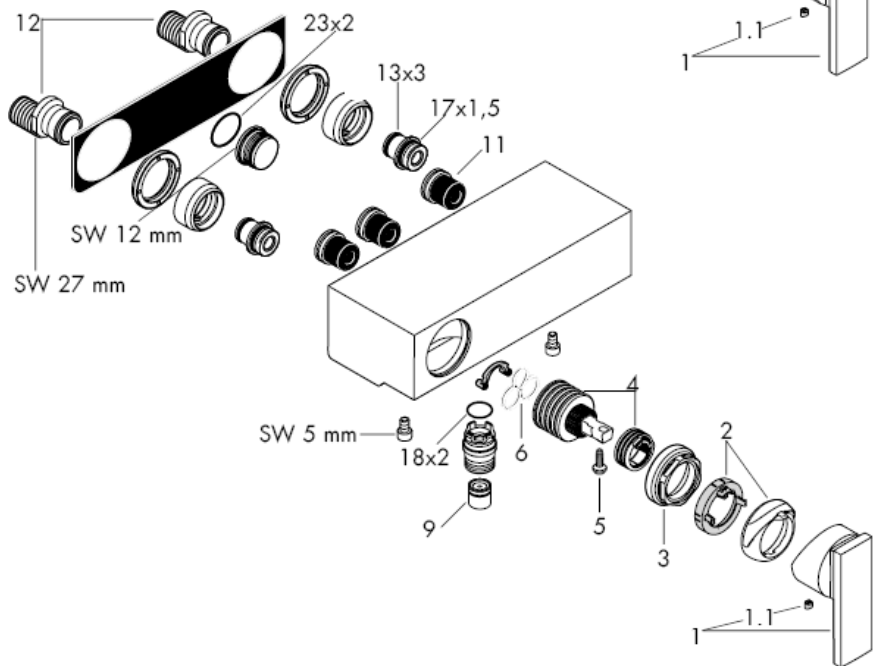
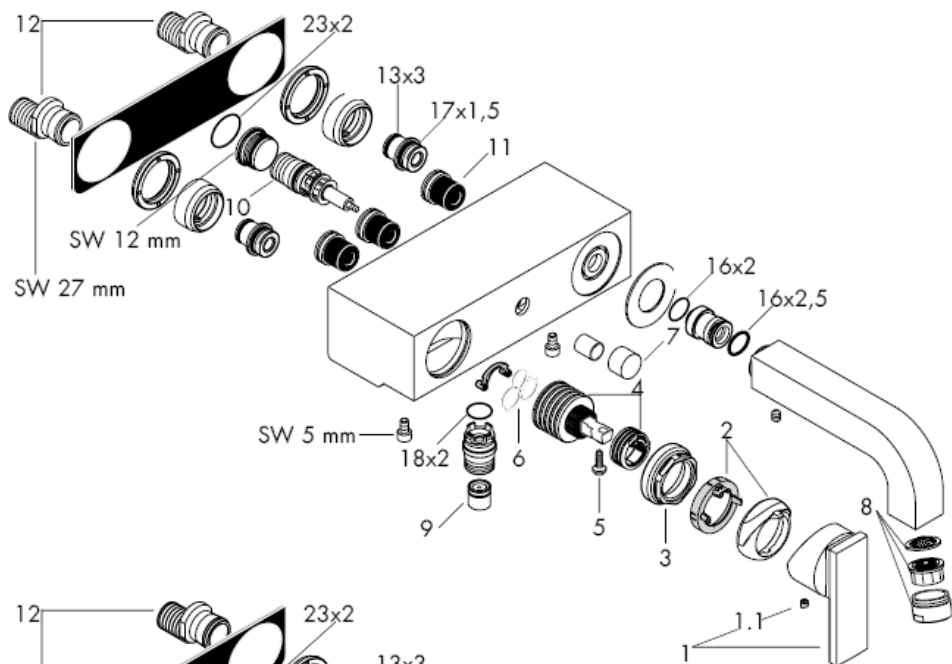
Citterio 39600XXX



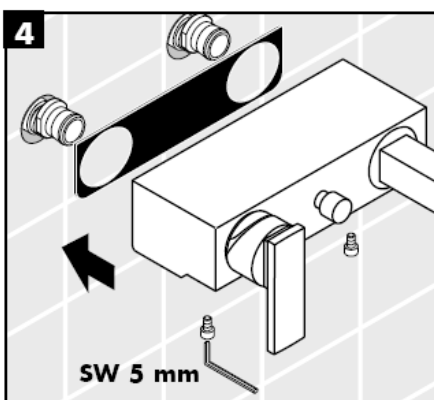
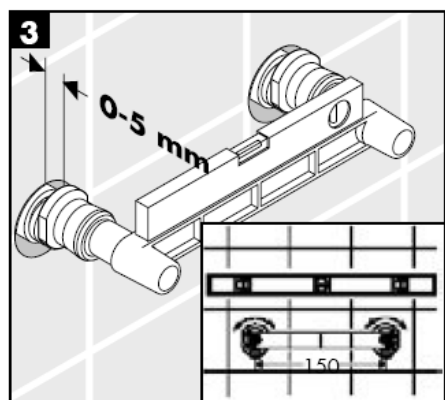
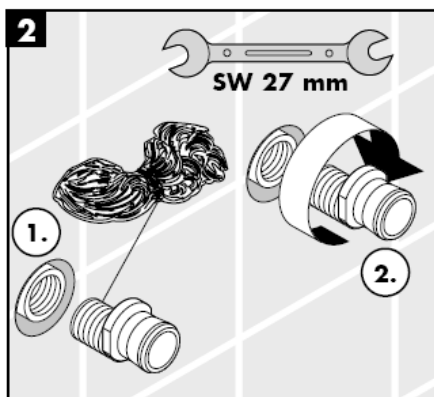
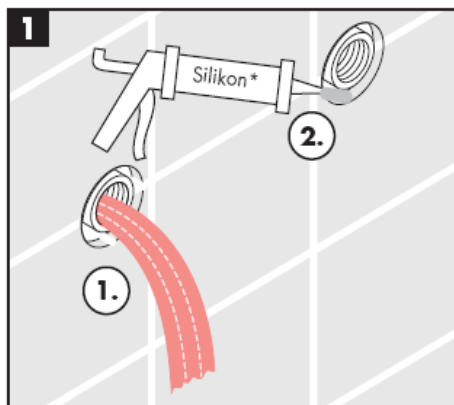
S - unions



Silicone (free from acetic acid!)



Assembly



Important! The non return valves must be checked once a year.

Assembly

The hot and cold supplies must be of equal pressures.

Operation

The mixer is activated by lifting the lever handle. Turning to the left = warmer water, turning to the right = cooler water. 32420000: The flow is changed from bath to shower function by pulling the knob at the upper side of the spout. After shutting off the water flow, the mixer returns automatically to the bath function.

Technical Data

Operating pressure: max. 1 MPa
Recommended operating pressure: 0,1 – 0,5 MPa
Test pressure: 1,6 MPa
(1 MPa = 10 bar = 147 PSI)
Hot water temperature: max. 80° C
Recommended hot water temp.: 65° C
Connections G ½": cold right - hot left
Centre distance:
Rate of flow: 22l/min 0,3 MPa
anti-pollution function

To adjust the hot water limiter on single lever mixers, please see page 7.
No adjustment is necessary when using a continuous flow water heater.

Hansgrohe single lever mixers can be used together with hydraulically and thermically controlled continuous flow heaters if the flow pressure is at least 0,15 MPa.

Important!

The non return valves must be checked once a year.

Spare parts (see page 3)

1	handle	39491XXX
1.1	screw cover	96338000
2	flange	96395XXX
3	nut	96461000
4	cartridge cpl.	92730000
5	locking screw for handle	96059000
6	seal	95008000
7	diverter knob	96466XXX
8	aerator cpl.	13956XXX
9	non return valve	94074000
10	selector assy	94077000
11	noise reduction	94073000
12	S - unions	94136000

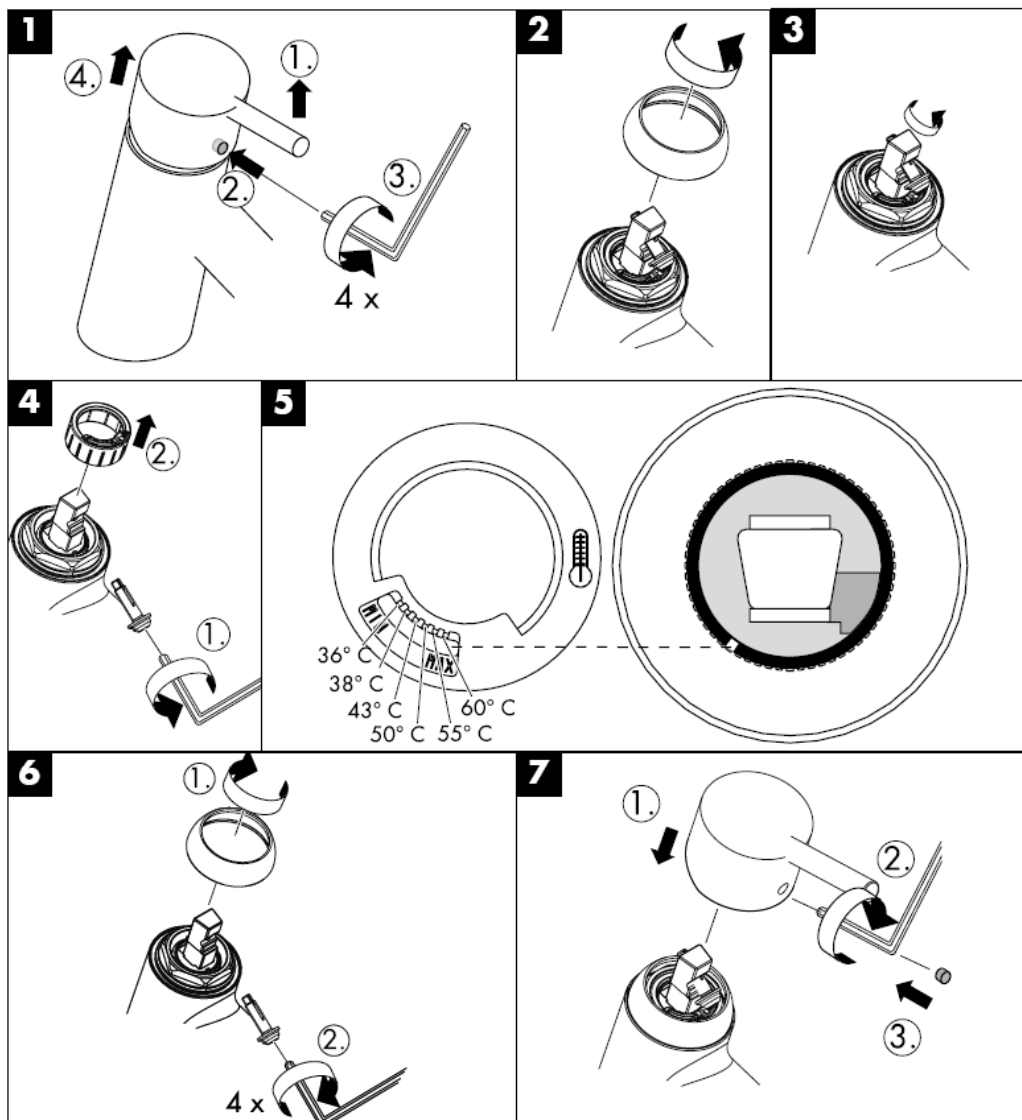
XXX = Colors

000 chrome plated
420 platinum

Assembly

Fault	Cause	Remedy
Insufficient water	-Shower filter seal dirty -Non return valve hasn't moved back	-Clean filter seal between shower and hose -Exchange non return valves
Mixer stiff	-Cartridge defective, calcified	-Exchange cartridge
Mixer dripping	-Cartridge defective	-Exchange cartridge
Hot water temperature too low	-Hot water limiter incorrectly set	-Set hot water limiter
Instantaneous heater didn't work	-Flow limiter in handshower isn't removed -Filters are dirty -Non return valve hasn't moved back	-Remove flow limiter -Clean the filter / exchange filter -Exchange non return valves

Hot water limiter: hot water temperature 60° C, cold water temperature 10° C, flow rate 0,3 MPa.

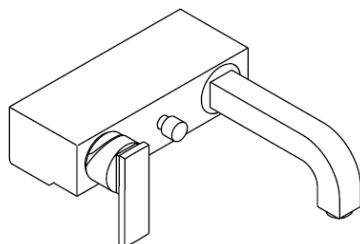


hansgrohe

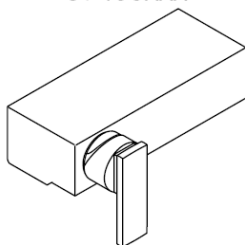
Hansgrohe · Postfach 1145 · D-77761 Schiltach · Telefon +49 (0) 78 36/51-1282 · Telefax +49 (0) 7836/511440
E-Mail: info@hansgrohe.com · Internet: www.hansgrohe.com

06/2006
9.09795.01
English

Istruzioni per Installazione



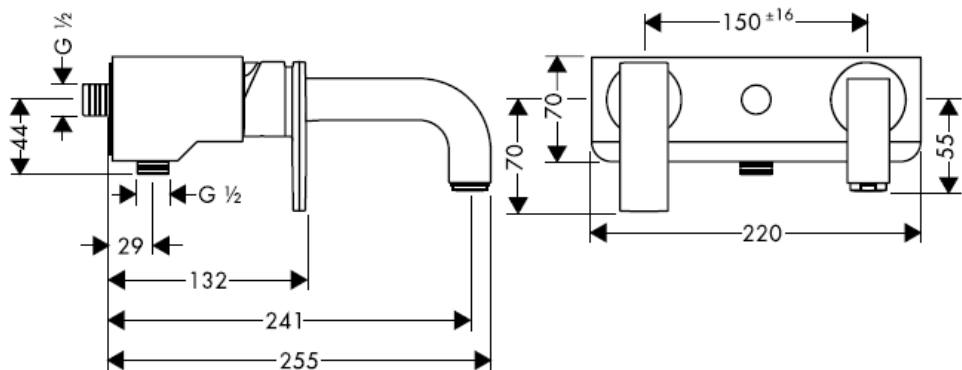
Citterio
39400XXX



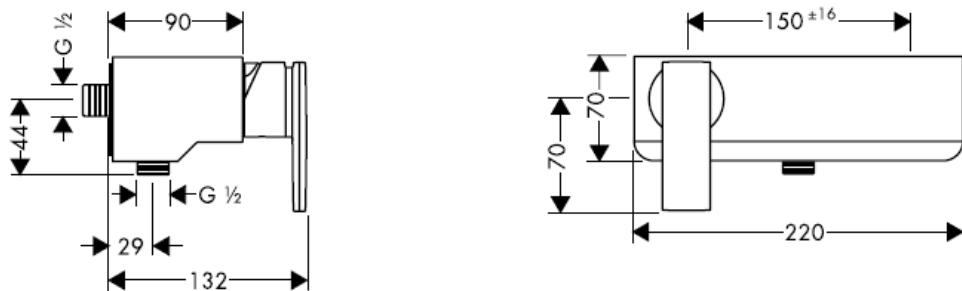
Citterio
39600XXX

AXOR[®]
hansgrohe

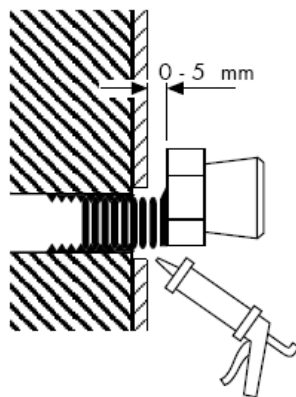
Citterio 39400XXX



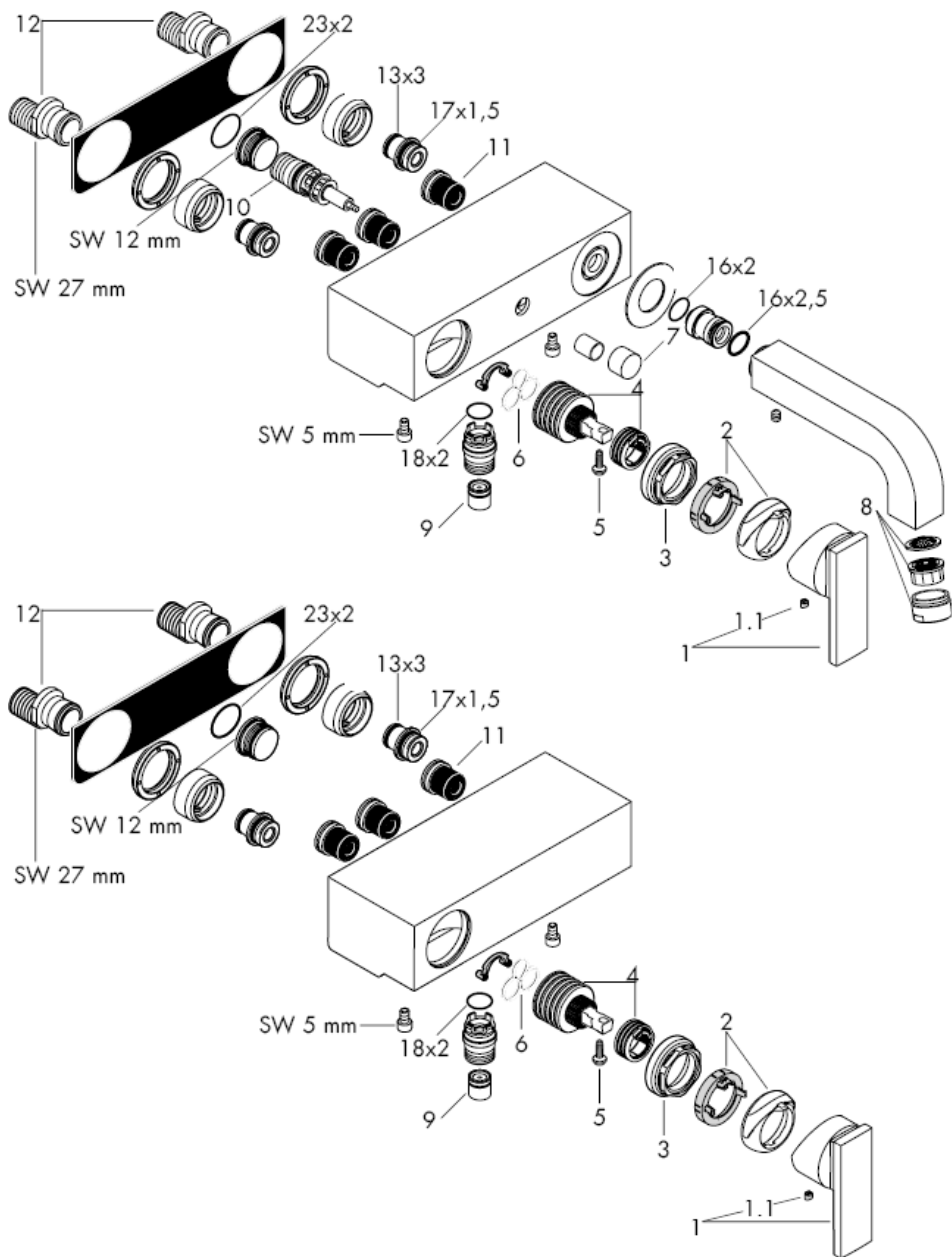
Citterio 39600XXX

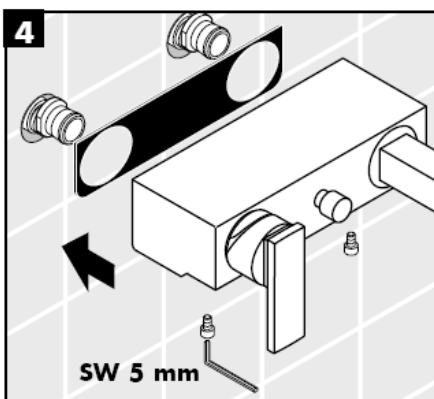
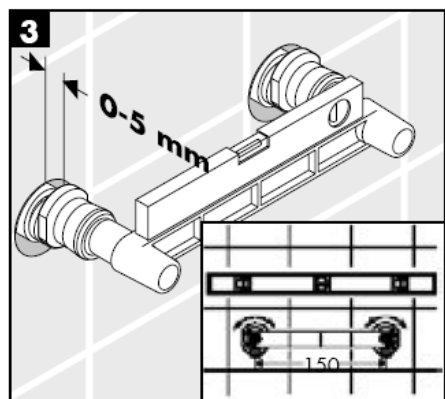
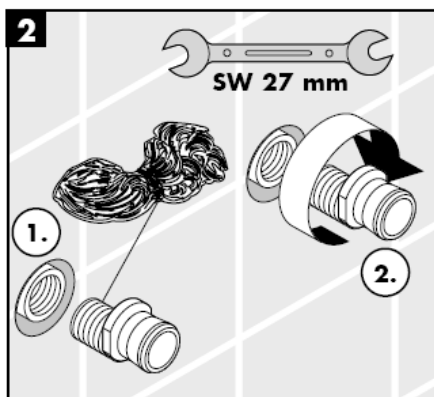
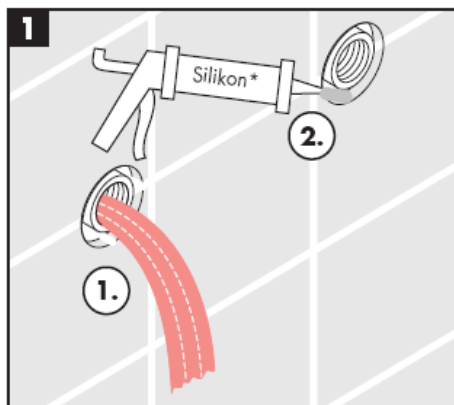


raccordi eccentrici



Silicone (esente da acido acetico!)





Attenzione! La valvola di non ritorno deve essere controllata una volta all'anno.

Montaggio

Attenzione! Compensare le differenze di pressione tra i collegamenti dell'acqua fredda e dell'acqua calda.

Procedura

Il miscelatore si apre tirando la maniglia a forma di staffa.

Rotazione verso sinistra = acqua calda,

rotazione verso destra = acqua fredda.

32420000: Il flusso è cambiato dall'erogazione vasca alla funzione doccia tirando il pomello del deviatore sulla parte alta della bocca del miscelatore. Dopo avere chiuso l'acqua il miscelatore ritorna automaticamente all'erogazione vasca.

Dati tecnici

Pressione d'uso: max. 1 MPa

Pressione d'uso consigliata: 0,1 – 0,5 MPa

Pressione di prova: 1,6 MPa

(1 MPa = 10 bar = 147 PSI)

Temperatura dell'acqua calda: max. 80° C

Temp. dell'acqua calda consigliata: 65° C

Raccordi G ½": fredda a destra calda a sinistra

Distanza di raccordo:

22l/min 0,3 MPa

Sicurezza antiriflusso

Regolazione del limitatore di erogazione di acqua calde dei miscelatori monocomando, vedere pagina 7.

In combinazione con le caldaie istantanee, il limitatore di erogazione di acqua calda non è necessario.

I miscelatori Hansgrohe possono venire usati con caldaie a "bassa pressione" se la pressione del flusso è almeno di 0,15 MPa.

Attenzione!

La valvola di non ritorno deve essere controllata una volta all'anno.

Parti di ricambio (vedi pagg. 3)

1	maniglia	39491XXX
1.1	tappino	96338000
2	cappuccio	96395XXX
3	ghiera di fissaggio	96461000
4	cartuccia completa	92730000
5	avvitare di sicurezza	96059000
6	guarnizione	95008000
7	pomello deviatore	96466XXX
8	rompigetto compl.	13956XXX
9	valvola antiriflusso	94074000
10	deviatore completo	94077000
11	sorbente acustico	94073000
12	raccordi eccentrici	94136000

XXX = Trattamento

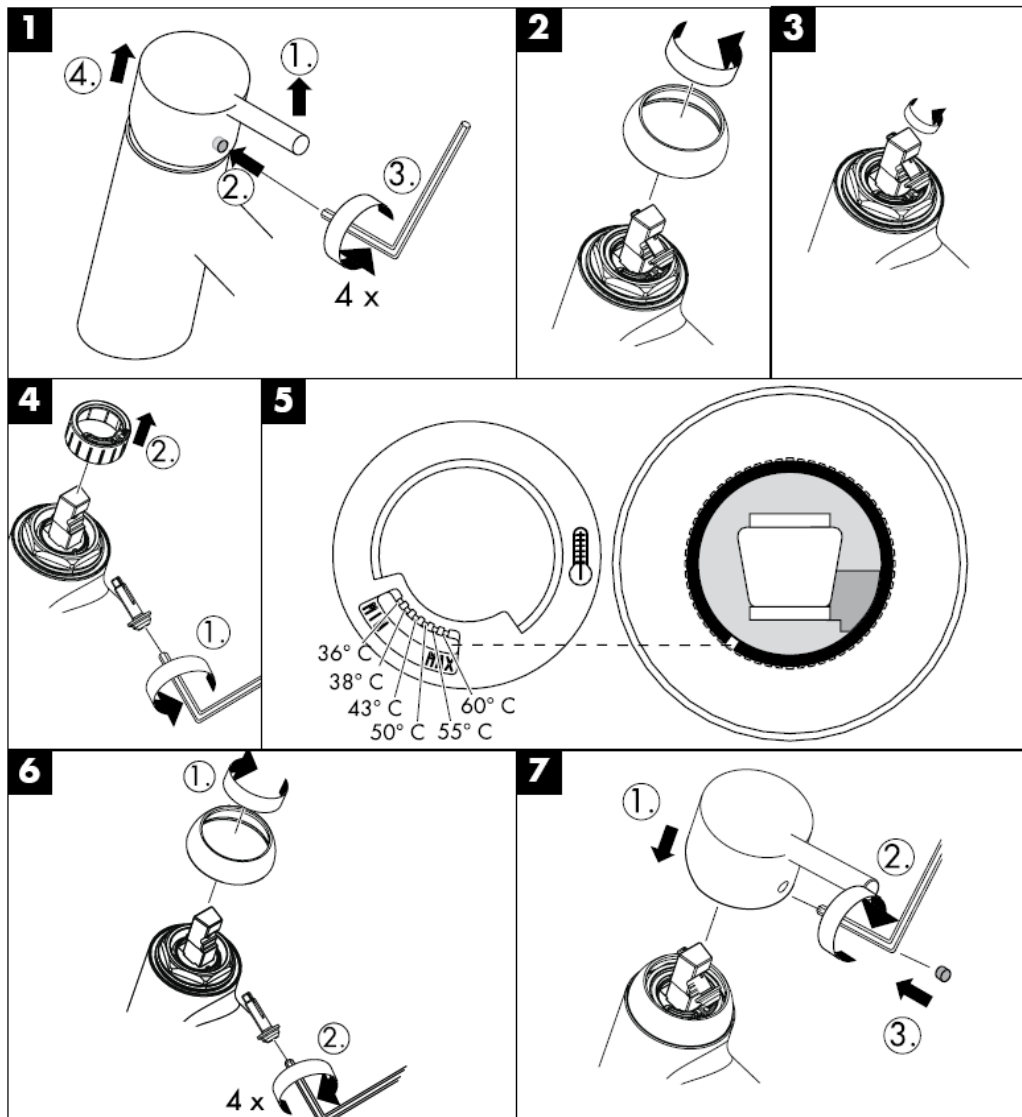
000 cromato

420 platin

Montaggio

Problema	Possibile causa	Rimedio
Scarsità d'acqua	-Guarnizione del filtro della doccia sporca -Valvola antiriflusso non funziona correttamente	-Pulire la guarnizione del filtro tra doccia e flessibile -Sostituire la valvola antiriflusso
Miscelatore duro	-Cartuccia difettosa	-Sostituire la cartuccia
Miscelatore gocciola	-Cartuccia difettosa	-Sostituire la cartuccia
Temperatura dell'acqua calda	-Limitazione dell'acqua calda regolata male	-Regolare la limitazione dell'acqua calda
La caldaia istantanea non lavora	-Il limitatore di portata non è stato smontato dalla doccia -Filtri sporchi -Valvola antiriflusso non funziona correttamente	-Smontare il limitatore di portata dalla doccia -Pulire / sostituire i filtri -Sostituire la valvola antiriflusso

Limitatore di acqua calda: temperatura dell'acqua calda 60° C, temperatura dell'acqua fredda 10° C, pressione 0,3 MPa.

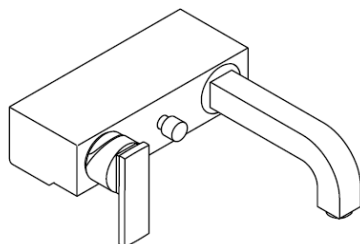


hansgrohe

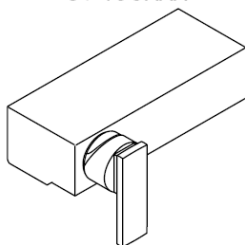
Hansgrohe · Postfach 1145 · D-77761 Schiltach · Telefon +49 (0) 78 36/51-1282 · Telefax +49 (0) 7836/511440
E-Mail: info@hansgrohe.com · Internet: www.hansgrohe.com

05/2006
9.09795.01
Italiano

Instrucciones de montaje



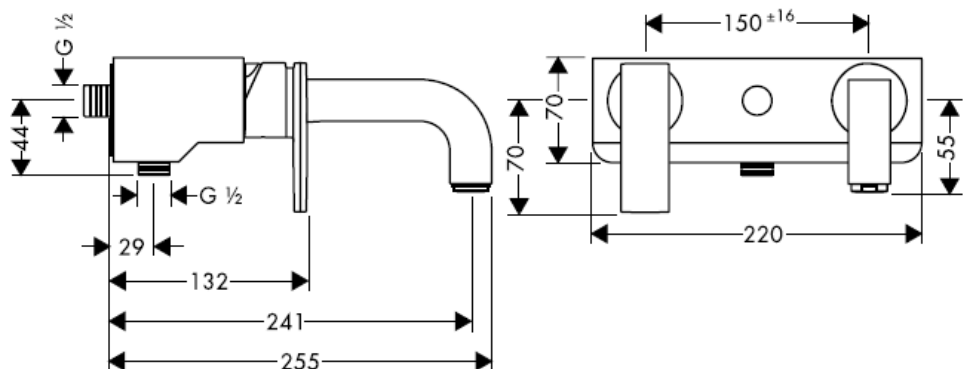
Citterio
39400XXX



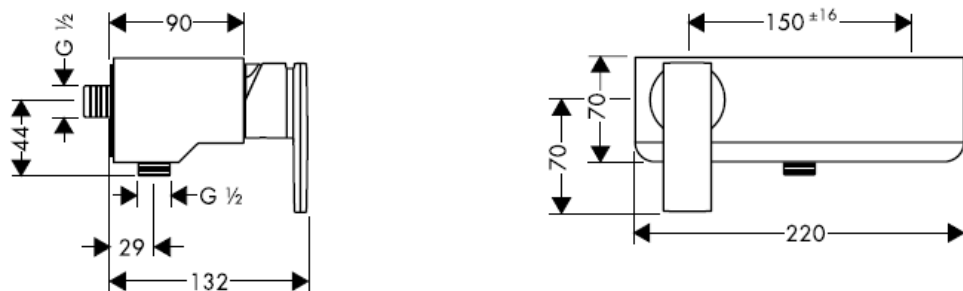
Citterio
39600XXX

AXOR[®]
hansgrohe

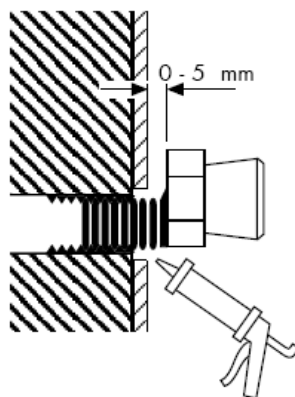
Citerio 39400XXX



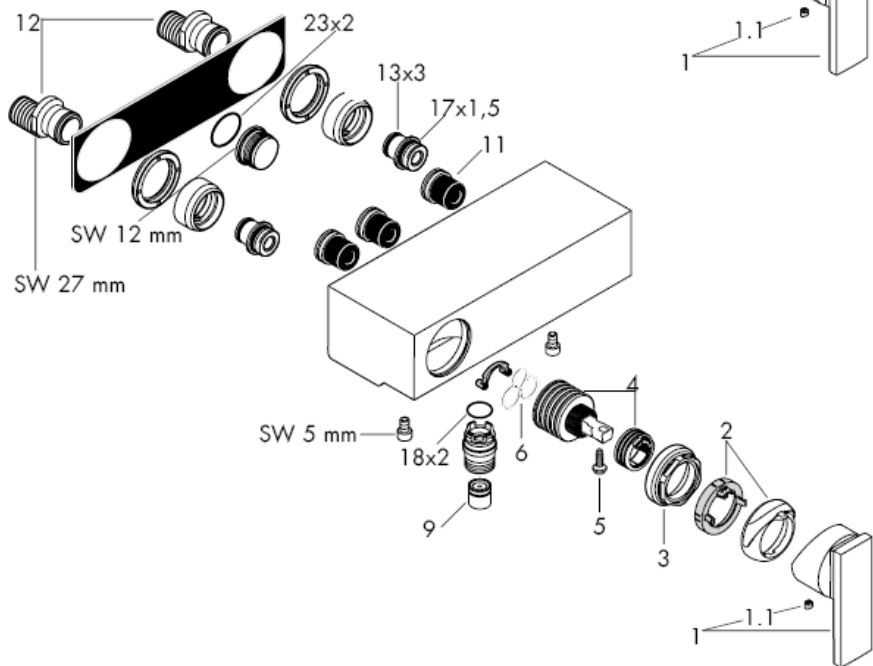
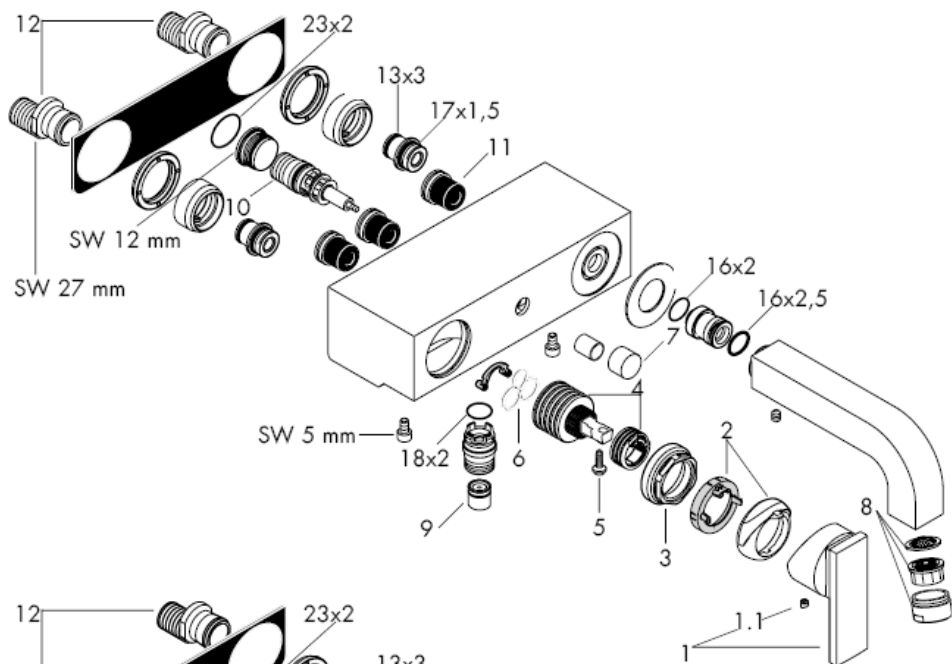
Citerio 39600XXX



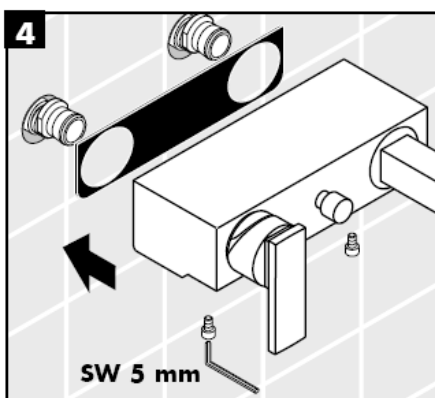
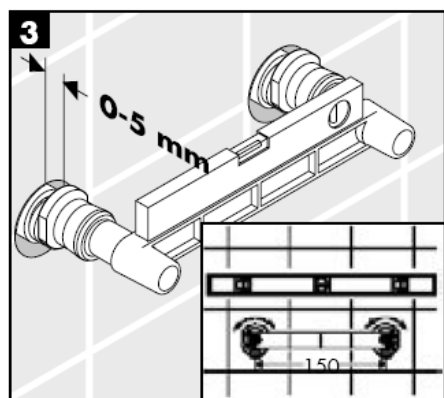
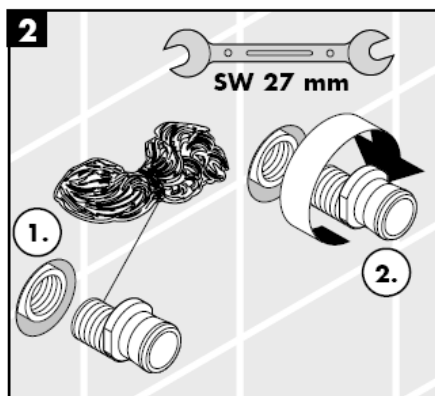
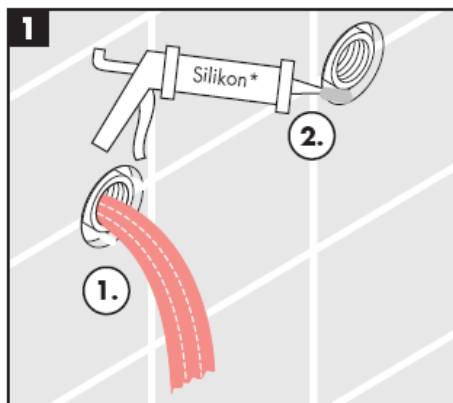
Excéntrica standard



Silicona (libre de ácido acético!)



Montaje



¡Atención! Las válvulas anti-retorno se han de revisar una vez al año.

Montaje

Grandes diferencias de presión entre los empalmes de agua fría y agua caliente deben equilibrarse.

Manejo

El mezclador se abre levantando la manecilla.
Giro hacia la izquierda = agua caliente,
giro hacia la derecha = agua fría.
32420000: El inversor para la teleducha se activa al tirar del botón en la parte superior del caño. Al cerrar el mando vuelve automáticamente a su posición inicial.

Datos técnicos

Presión en servicio: max. 1 MPa
Presión recomendada en servicio: 0,1 – 0,5 MPa
Presión de prueba: 1,6 MPa
(1 MPa = 10 bar = 147 PSI)
Temperatura del agua caliente: max. 80° C
Temp. recomendada del agua caliente: 65° C
Racores excéntricos G ½": a la derecha frío - a la izquierda agua caliente
Racores excéntricos:
Caudal máximo: 22l/min 0,3 MPa
Seguro contra el retorno

Mezclador monomando con limitación del caudal de agua caliente; ajuste ver pagina 7.

En combinación con calentadores instantáneos no es necesario una limitación del caudal de agua caliente.

Los mezcladores Hansgrohe pueden ser utilizado junto con calentadores continuos de agua que sean manejados de manera hidráulica o térmica, siempre que la presión del caudal ascienda a un mínimo de 0,15 MPa.

¡Atención!

Las válvulas anti-retorno se han de revisar una vez al año.

Repuestos (ver página 3)

1	Mando	39491XXX
1.1	Tapón	96338000
2	Florón	96395XXX
3	Tuerca	96461000
4	Cartucho completo	92730000
5	Tornillo	96059000
6	Junta	95008000
7	Tirador inversor	96466XXX
8	Aireador completo	13956XXX
9	Válvula antirretorno	94074000
10	Inversor	94077000
11	Silenciador	94073000
12	Excéntrica standard	94136000

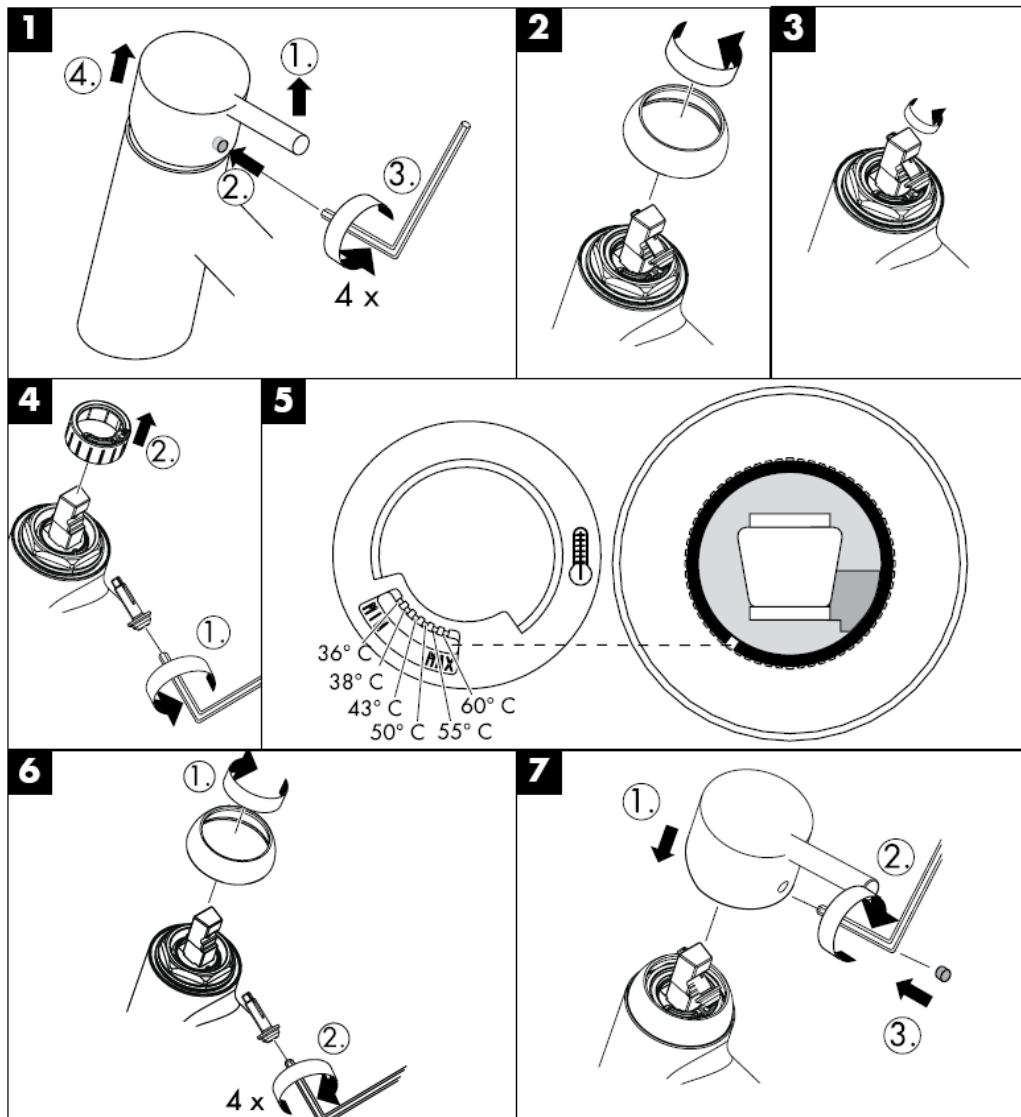
XXX = Acabados

000 cromado
420 plateado

Montaje

Problema	Causa	Solución
Sale poca agua	-filtro de la ducha sucio -válvula anti-retorno cerrada	-limpiar/cambiar filtros entre flexo y ducha -cambiar válvula anti-retorno
Manecilla va dura	-cartucho dañado	-cambiar el cartucho
Grifo pierde agua	-cartucho dañado	-cambiar el cartucho
temperatura del agua demasiado baja no hay	-tope de agua caliente mal	-ajustar tope
Calentador instantáneo no se enciende	-no se ha quitado limitador de caudal de la teleducha -filtro de la ducha sucio -válvula anti-retorno cerrada	-quitar limitador de caudal -limpiar/cambiar filtros -cambiar válvula anti-retorno

Limitación del agua caliente: temperature del agua caliente 60° C, temperatura del agua fria 10° C, presión dinámica 0,3 MPa.

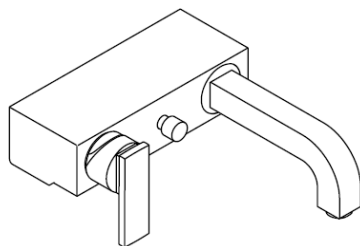


hansgrohe

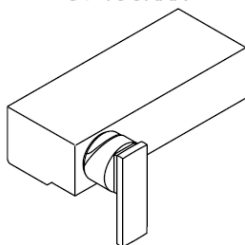
Hansgrohe · Postfach 1145 · D-77761 Schiltach · Telefon +49 (0) 78 36/51-1282 · Telefax +49 (0) 7836/511440
E-Mail: info@hansgrohe.com · Internet: www.hansgrohe.com

06/2006
9.09795.01
Español

Handleiding



Citterio
39400XXX

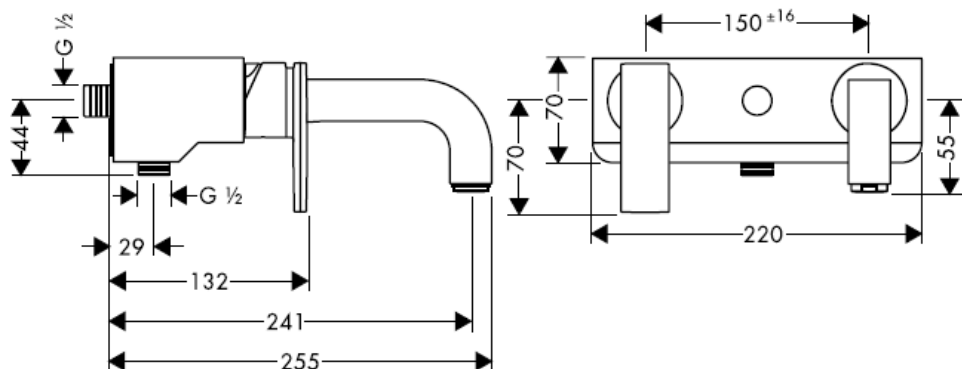


Citterio
39600XXX

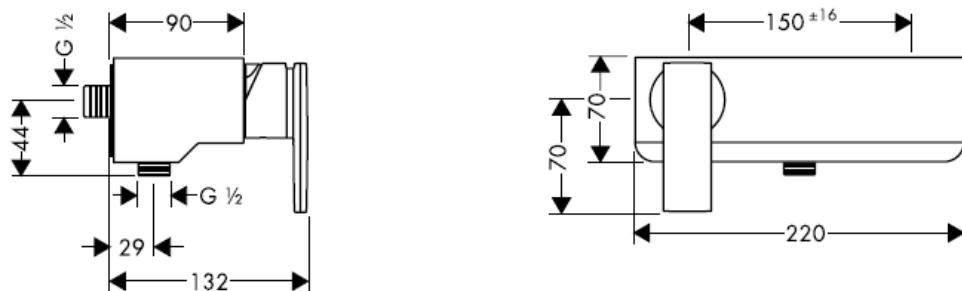
AXOR[®]

hansgrohe

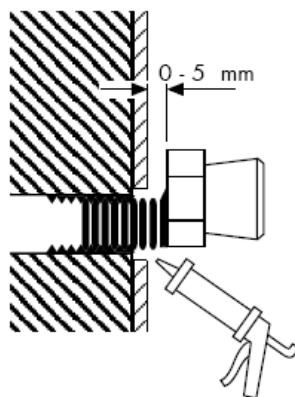
Citterio 39400XXX



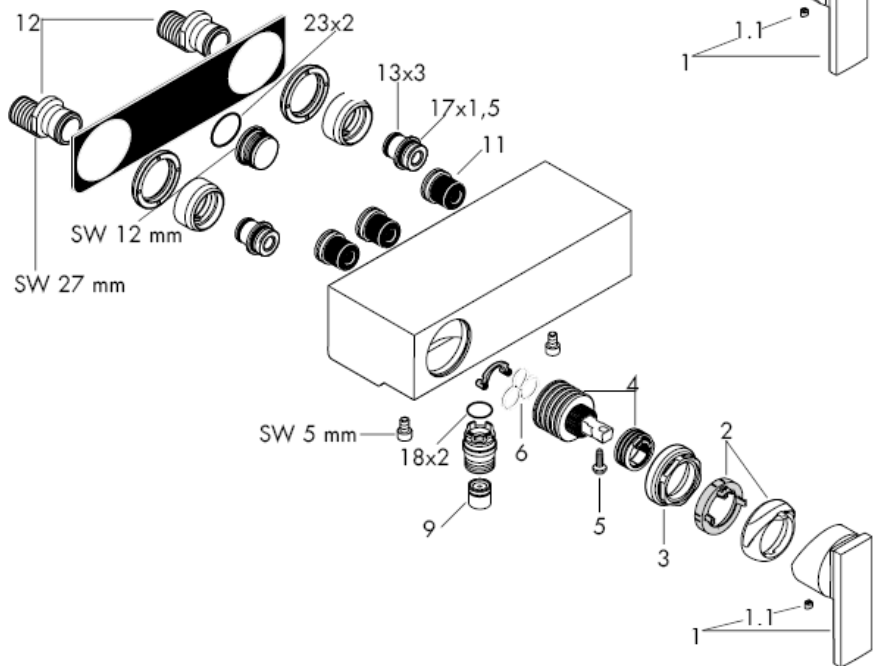
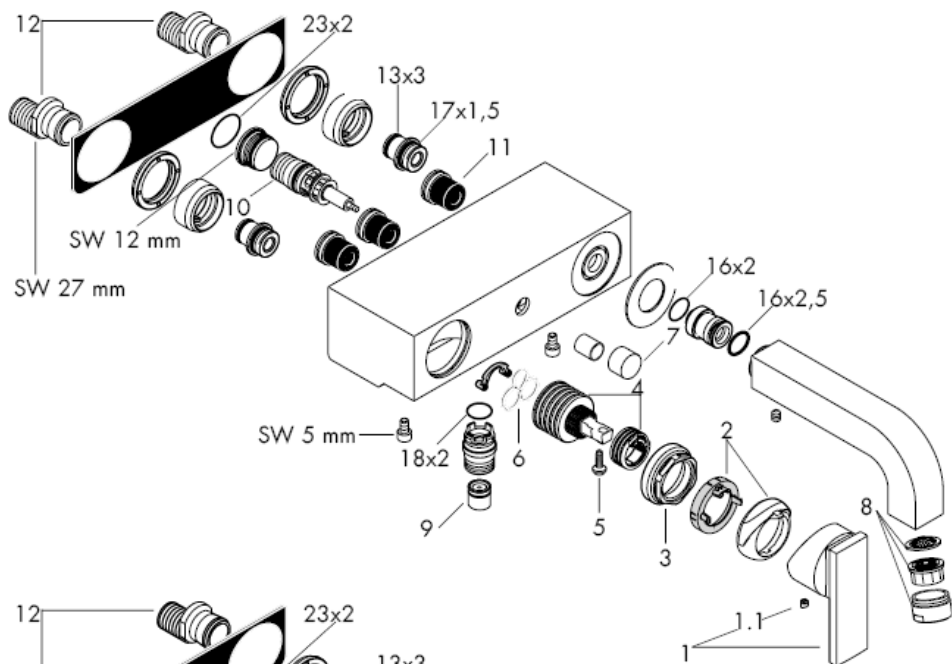
Citterio 39600XXX



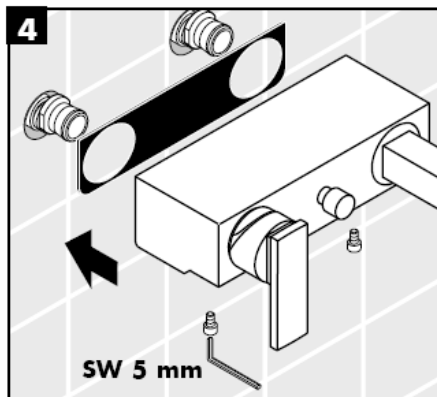
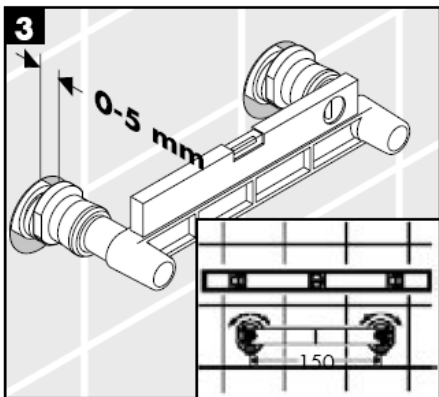
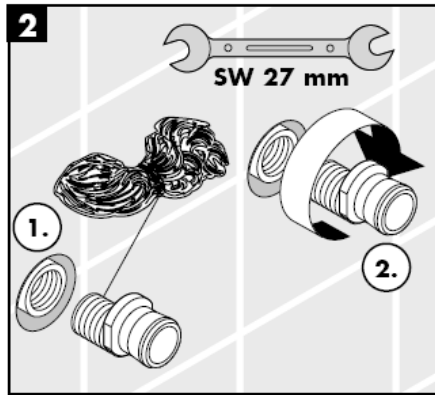
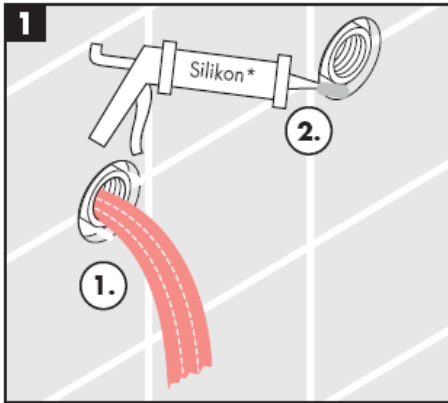
S-koppelingen



Silicone (azijnzuurvrij!)



Montage



Attentie! Het functioneren van de terugslagklep-pen moet jaarlijks worden getest.

Montage

Grote drukverschillen tussen de kouden warm wateraansluitingen dienen vermeden te worden.

Bediening

Door het bedienen van de beugelgreep wordt de mengkraan geopend.

Naar links bewegen = warm water,
naar rechts = koud water.

32420000: Het omstellen naar de handdouche gaat middels het trekken aan de ronde knop boven de uitloop. Het terugstellen naar de uitloop volgt automatisch na het sluiten van de greep.

Technische gegevens

Werkdruk: max. max. 1 MPa
Aanbevolen werkdruk: 0,1 – 0,5 MPa
Getest bij: 1,6 MPa
(1 MPa = 10 bar = 147 PSI)
Temperatuur warm water: max. 80° C
Aanbevolen warm water temp.: 65° C
Aansluitingen G ½": koud rechts - warm links
Aansluitmaten:
Doorstroomcapaciteit: 22l/min 0,3 MPa
Beveiligd tegen terugstromen

Eéngreepsmengkranen met warmwaterbegrenzing, instelling zie blz. 7.

In combinatie met geisers is een warmwaterbegrenzing niet noodzakelijk.

Hansgrohe ééngreepsmengkranen kunnen samen met hydraulisch en thermisch gestuurde geisers gebruikt worden indien de uitstroomdruk min. 0,15 MPa bedraagt.

Attentie!

Het functioneren van de terugslagklep-pen moet jaarlijks worden getest.

Service onderdelen (zie blz. 3)

1	greep	39491XXX
1.1	greepstopje	96338000
2	afdekkap	96395XXX
3	moer	96461000
4	kardoes kompl.	92730000
5	borgschroef	96059000
6	dichting	95008000
7	trekknop	96466XXX
8	perlator kompl.	13956XXX
9	terugslagklep	94074000
10	omstelling kompl.	94077000
11	slagdemper	94073000
12	S-koppelingen	94136000

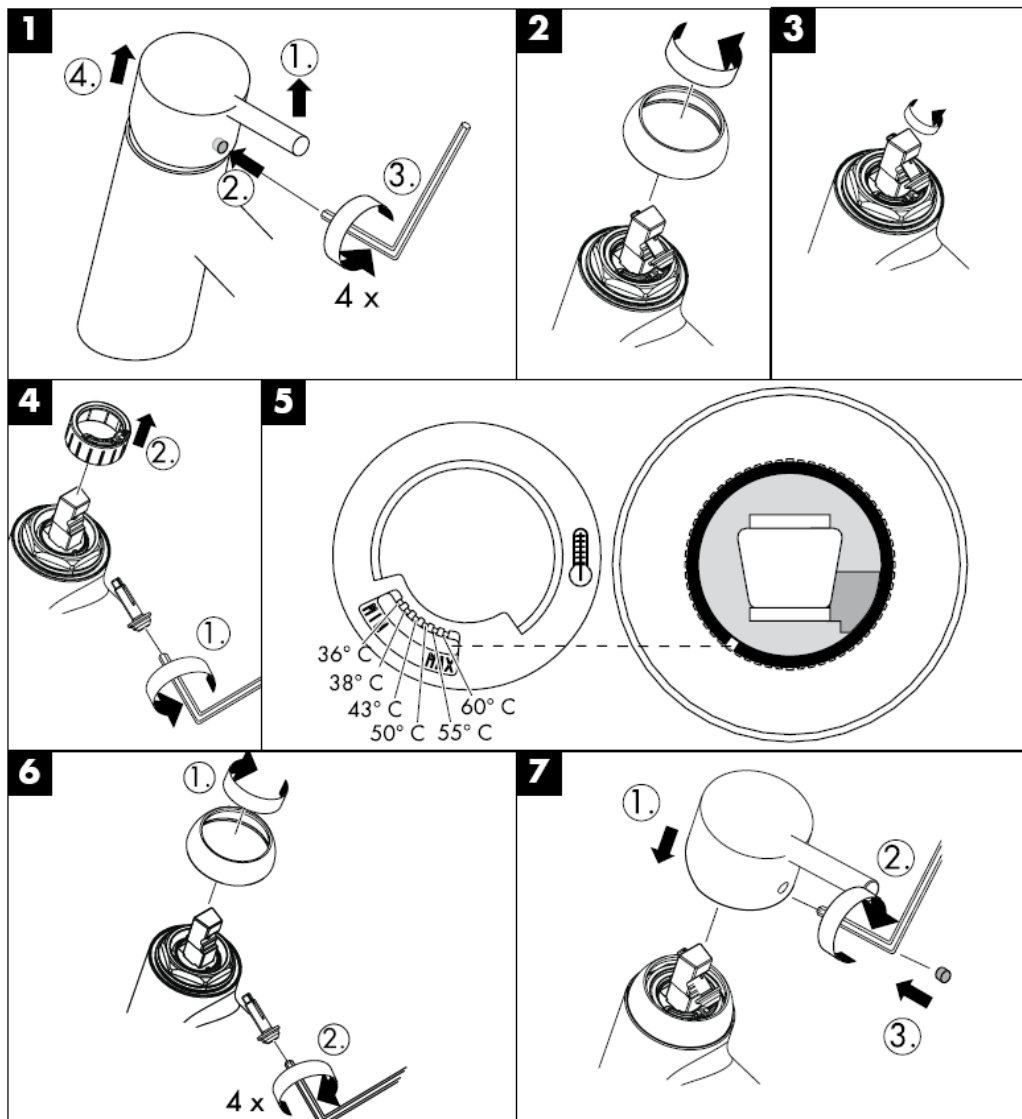
XXX = Kleuren

000 verchromd
420 platin

Montage

Storing	Oorzaak	Oplossing
Weinig water	-Zeefdichting handdouche verstopt -Terugslagklep zit vast	-Zeefdichting handdouche reinigen -Terugslagklep uitwisselen
bediening zwaar	-Kardoes defect of verkalkt	-Kardoes uitwisselen
Mengkraan lekt	-Kardoes defect	-Kardoes uitwisselen
Temperatuur van warm water te laag	-Heetwaterbegrenzer verkeerd ingesteld	-Heetwaterbegrenzer instellen
Doorstroomtoestel schakelt niet in	-Begrenzer van handdouche niet verwijderd -Vuilzeef vverstopt -Terugslagklep zit vast	-Begrenzer uit handdouche verwijderen -Vuilvangzeef reinigen / uitwisselen -Terugslagklep uitwisselen

Warmwaterbegrenzing: Warmwatertemperatuur 60° C, Koudwatertemperatuur 10° C, stroomdruk 0,3 MPa.

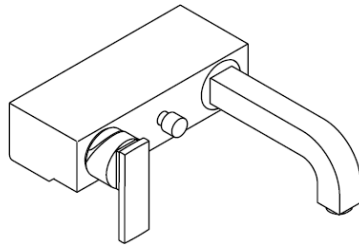


hansgrohe

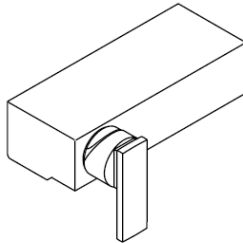
Hansgrohe · Postfach 1145 · D-77761 Schiltach · Telefon +49 (0) 78 36/51-1282 · Telefax +49 (0) 7836/511440
E-Mail: info@hansgrohe.com · Internet: www.hansgrohe.com

06/2006
9.09795.01
Netherlands

Monteringsvejledning



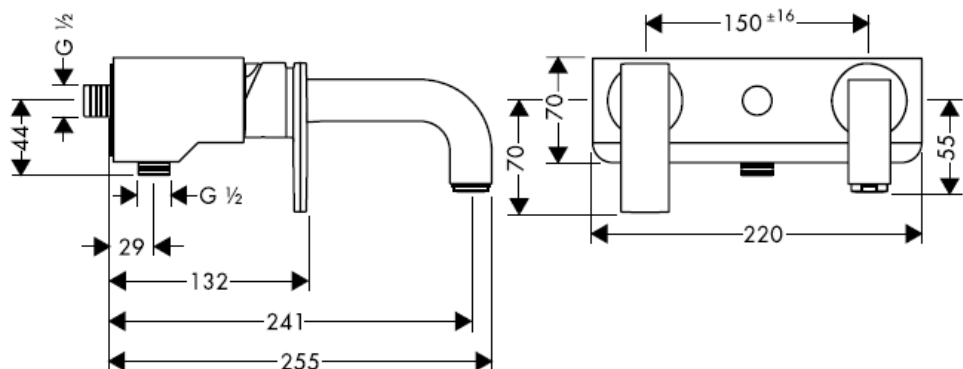
Citterio
39400XXX



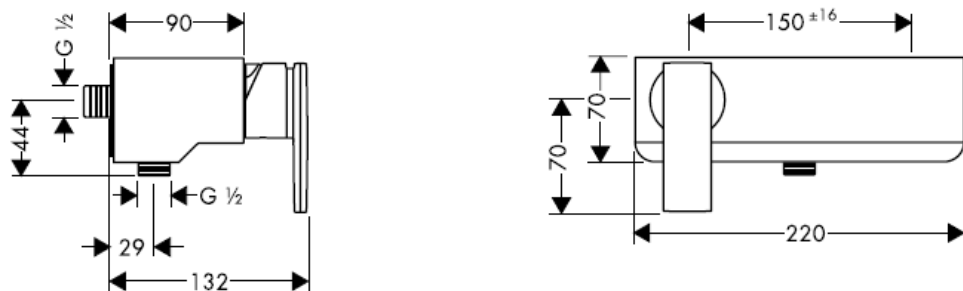
Citterio
39600XXX

AXOR[®]
hansgrohe

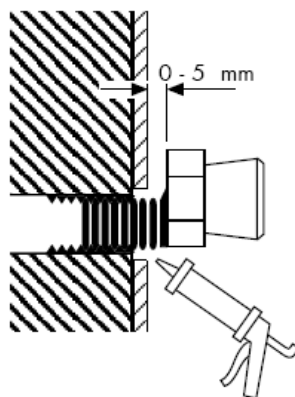
Citterio 39400XXX



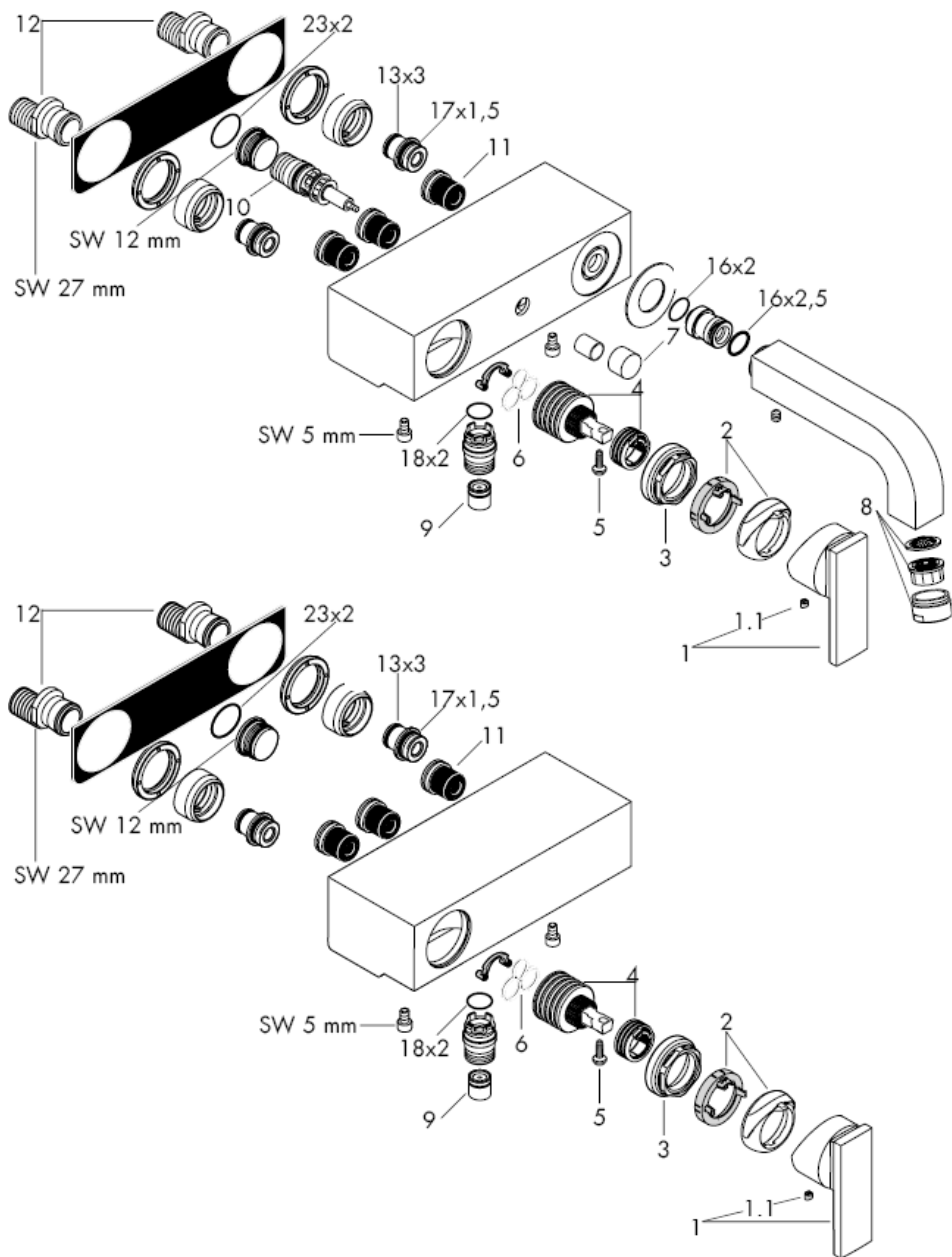
Citterio 39600XXX



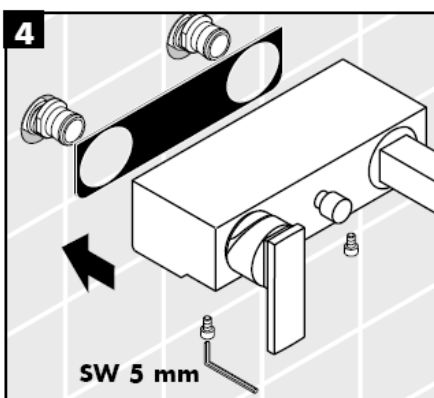
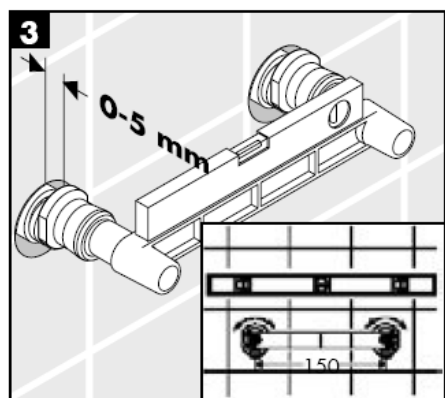
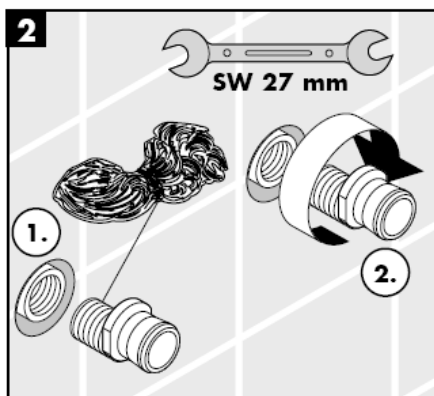
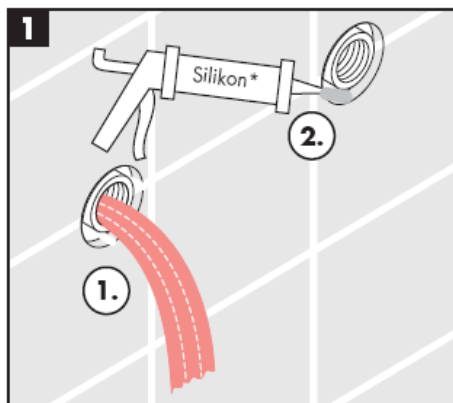
Ekcentrisk forskruning



Silikone (eddikesyre-fri)



Montering



Advarsel! Kontraventilen skal afprøves en gang om året.

Montering

Større trykforskelle mellem koldt og varmt vand bør udjævnes.

Brugsanvisning

Ved at hæve i grebet åbnes for vandet.

Drejning mod venstre = varmt vand,

drejning højre = koldt vand.

32420000: For omstilling til håndbruser trækkes i den runde knop på oversiden af udløbstuden.

Tilbagestilling sker automatisk, når der lukkes for vandet.

Tekniske data

Driftstryk: max. 1 MPa

Anbefalet driftstryk: 0,1 – 0,5 MPa

Prøvetryk: 1,6 MPa

(1 MPa = 10 bar = 147 PSI)

Varmtvandstemperatur: max. 80° C

Anbefalet varmtvandstemperatur: 65° C

Tilslutninger G ½": Koldt højre - varmt venstre

Tilslutningsmål:

Gennemstrømningskapacitet: 22l/min 0,3 MPa

Med indbygget kontraventil

Etgrebsarmaturer med varmtvandsbegrænsning, justering se side 7.

I forbindelse med gennemstrømningsvandvarmer er en varmtvandsbegrænsning ikke nødvendig.

Hansgrohe etgrebsarmaturer kan anvendes i forbindelse med hydraulisk- og termiskstyrede gennemstrømningsvandvarmere ved et vandtryk på 0,15 MPa.

Advarsel!

Kontraventilen skal afprøves en gang om året.

Reserve dele (se s. 3)

1	Greb	39491XXX
1.1	Dækknap til greb	96338000
2	Dækskive	96395XXX
3	Møtrik	96461000
4	Indmad	92730000
5	Skrue	96059000
6	Pakning	95008000
7	Trykknapp	96466XXX
8	Perlator kpl.	13956XXX
9	terugslagklep	94074000
10	Omstiller	94077000
11	Støjdæmper	94073000
12	Ekxentrisk forskrunding	94136000

XXX = Overflade

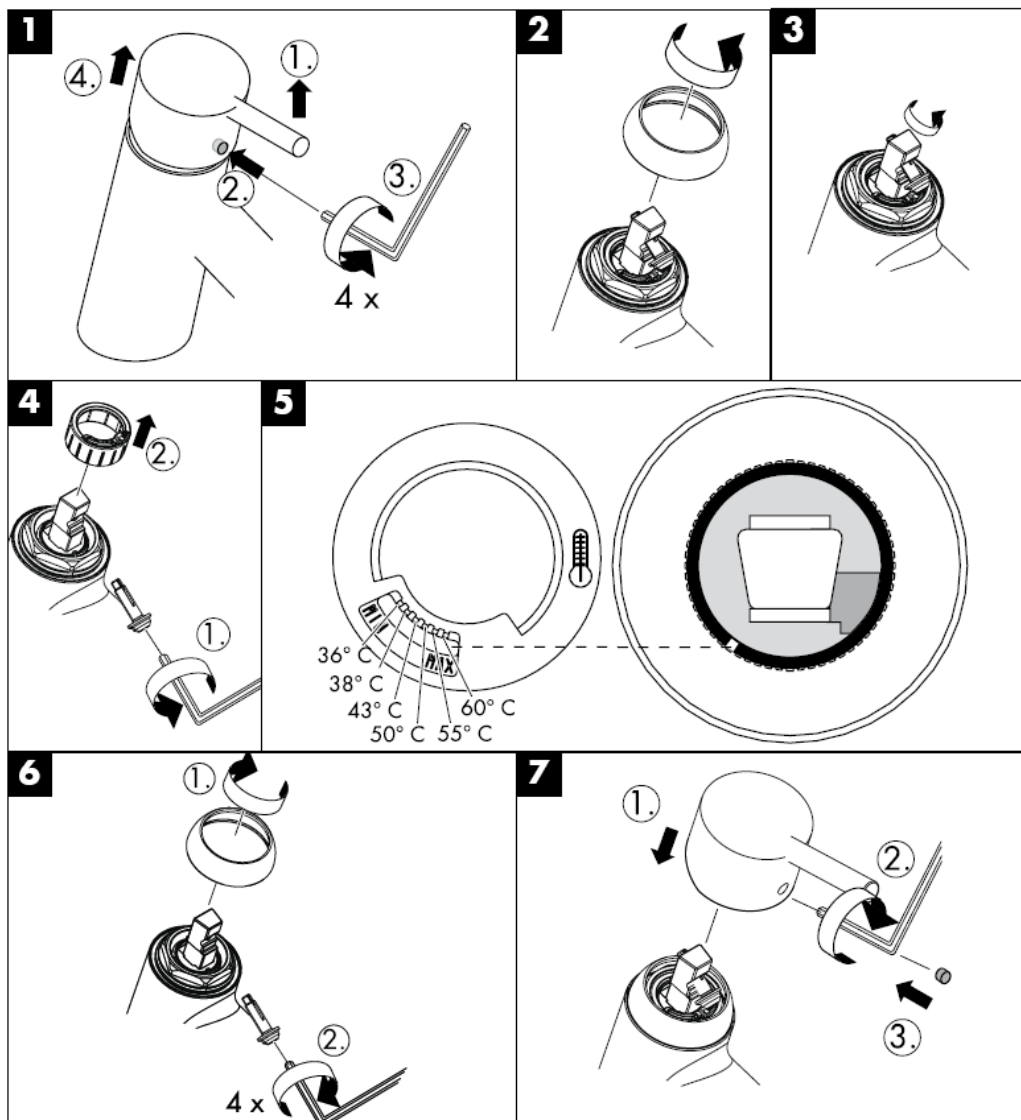
000 Krom

420 Platin

Montering

Fejl	Årsag	Hjælp
For lidt vand	-Sien mellem bruser og slange er snavset -Kontraventilen hænger	-Rengør sien mellem bruser og slange -Udskift kontraventil
Grebet går trægt	-Kartusche defekt, tilkalket	-Udskift kartusche
Armaturet drypper	-Kardoes defect	-Udskift kartusche
For lav varmtvands-temperatur	-Varmtvandsbegræns-ningen er forkert indstillet	-Indstil varmtvandsbe-grænsningen
Vandvarmeren går ikke i gang	-Vandsparen i håndbruseren er ikke fjernet -Smudsfangsien er snavset -Kontraventilen hænger	-Afmonter vandsparen i håndbruseren -Rengør/udskift smudsfangsi -Udskift kontraventil

Varmtvandsbegrænsning: Varmtvandstemperatur 60o C, koldtvandstemperatur 10o C, vandtryk 0,3 MPa.

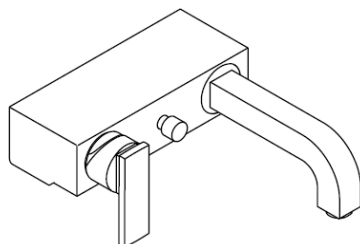


hansgrohe

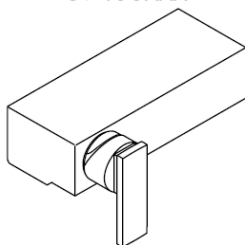
Hansgrohe · Postfach 1145 · D-77761 Schiltach · Telefon +49 (0) 78 36/51-1282 · Telefax +49 (0) 7836/511440
E-Mail: info@hansgrohe.com · Internet: www.hansgrohe.com

05/2006
9.09795.01
Dansk

Manual de Instalación



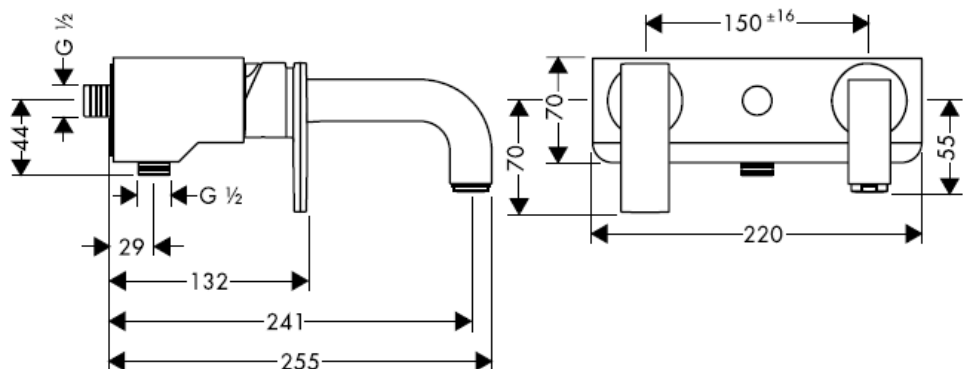
Citterio
39400XXX



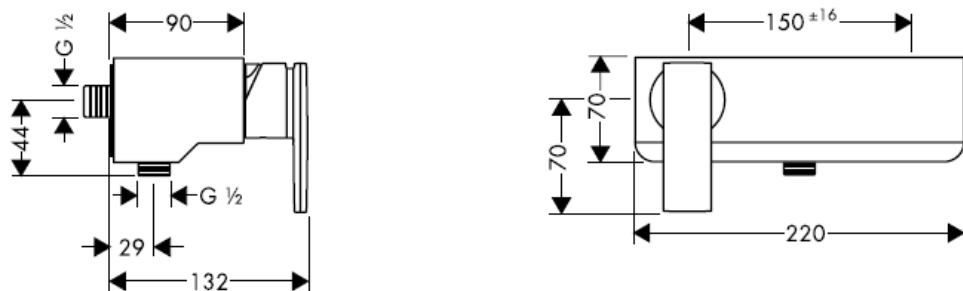
Citterio
39600XXX

AXOR[®]
hansgrohe

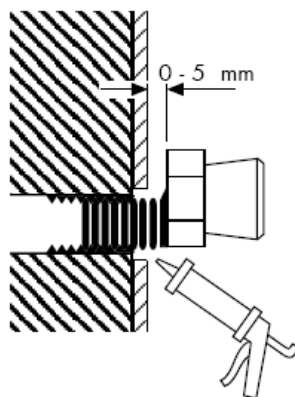
Citerio 39400XXX



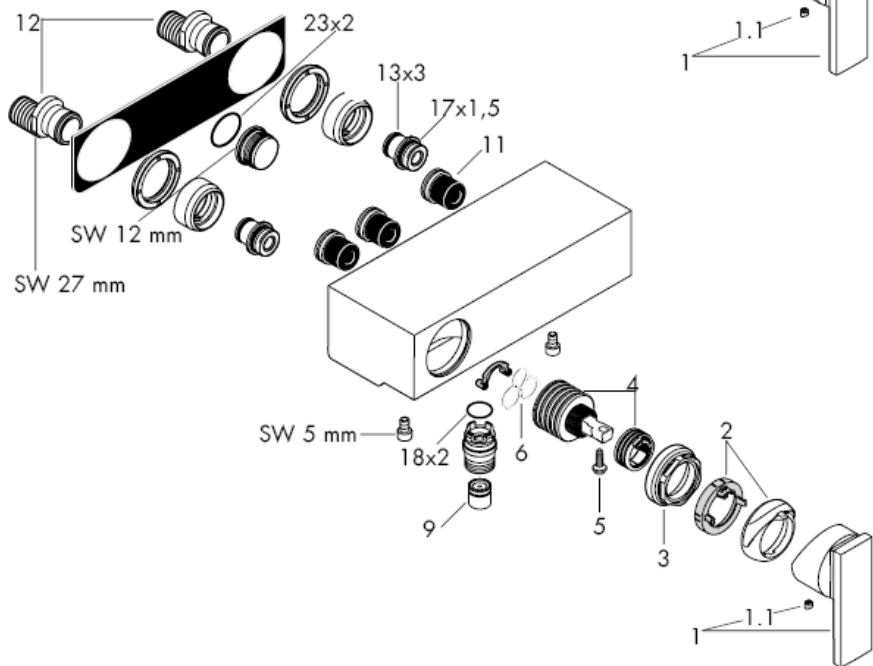
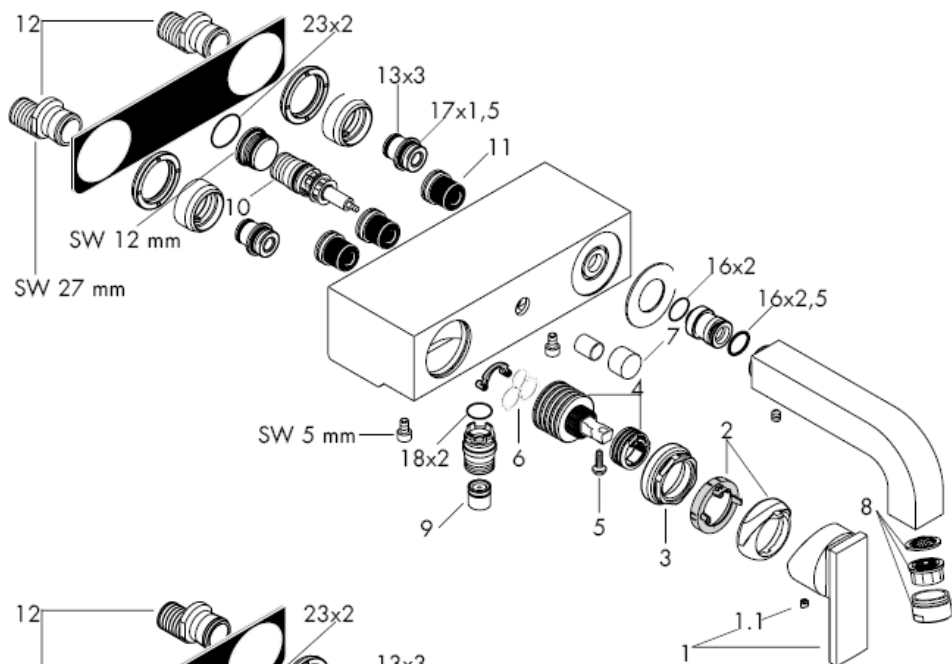
Citerio 39600XXX



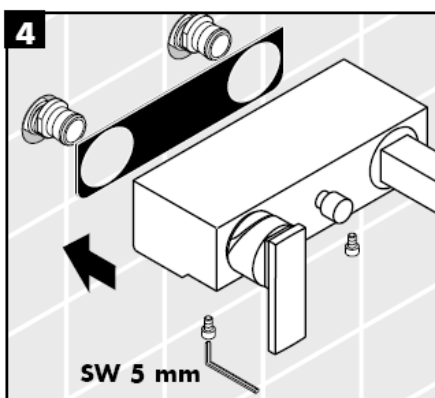
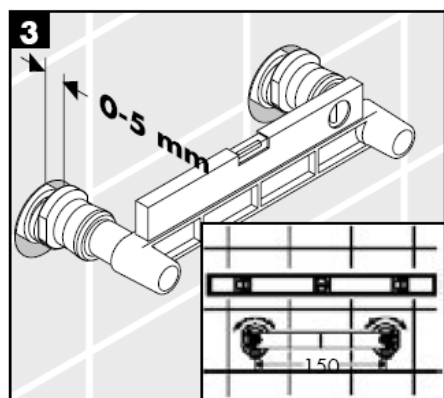
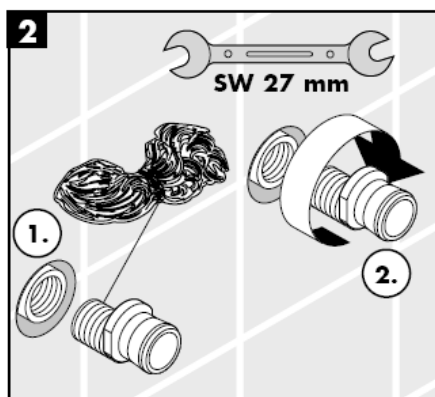
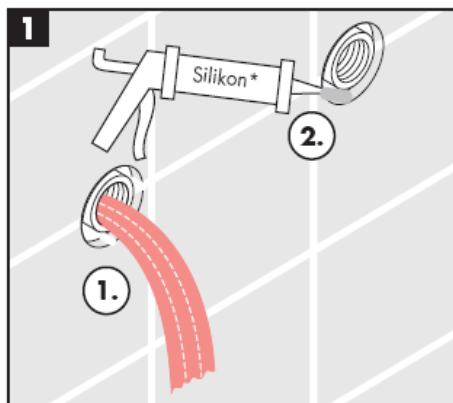
Excêntricos esféricos



Silicone (sem ácido acético)



Montagem



Atenção! As válvulas anti-retorno têm que ser verificadas uma vez por ano.

Montagem

Grandes diferenças entre as pressões das águas quente e fria devem ser compensadas.

Funcionamento

A misturadora é aberta levantando o manípulo de alavanca.
Rodando para a esquerda = água quente,
Rodando para a direita = água fria.
32420000: O fluxo de água é desviado da banheira para o chuveiro ao puxar o manípulo colocado na parte superior da bica. Depois de fechar a água a misturadora volta automaticamente a debitar água pela bica.

Dados Técnicos

Pressão de funcionamento: max. 1 MPa
Pressão de func. recomendada: 0,1 – 0,5 MPa
Pressão testada: 1,6 MPa
(1 MPa = 10 bar = 147 PSI)
Temperatura da água quente: max. 80° C
Temp. água quente recomendada: 65° C
Ligações G ½": fria à direita - quente à esquerda
Distância entre eixos:
Caudal: 22l/min 0,3 MPa
Função anti-retorno e anti-vácuo

Misturadora monocomando equipada com limitador de temperatura (vide pág.7).
Em combinação com caldeira ou esquentador instantâneo o limitador de água quente não se aplica.

As misturadoras monocomando Hansgrohe podem ser utilizadas com esquentadores (de controlo térmico ou hidráulico) desde que a pressão de utilização seja, no mínimo, de 0,15 MPa.

Atenção!

As válvulas anti-retorno têm que ser verificadas uma vez por ano.

Peças de substituição (ver página 3)

1	Manípulo	39491XXX
1.1	Tampa de parafuso	96338000
2	Espelho	96395XXX
3	Porca	96461000
4	Cartucho (completo)	92730000
5	Parafuso	96059000
6	Vedante	95008000
7	Manípulo do inversor	96466XXX
8	Emulsor compl.	13956XXX
9	Válvula anti-retorno	94074000
10	Inversor compl.	94077000
11	Redutor de ruído	94073000
12	Excêntricos esféricos	94136000

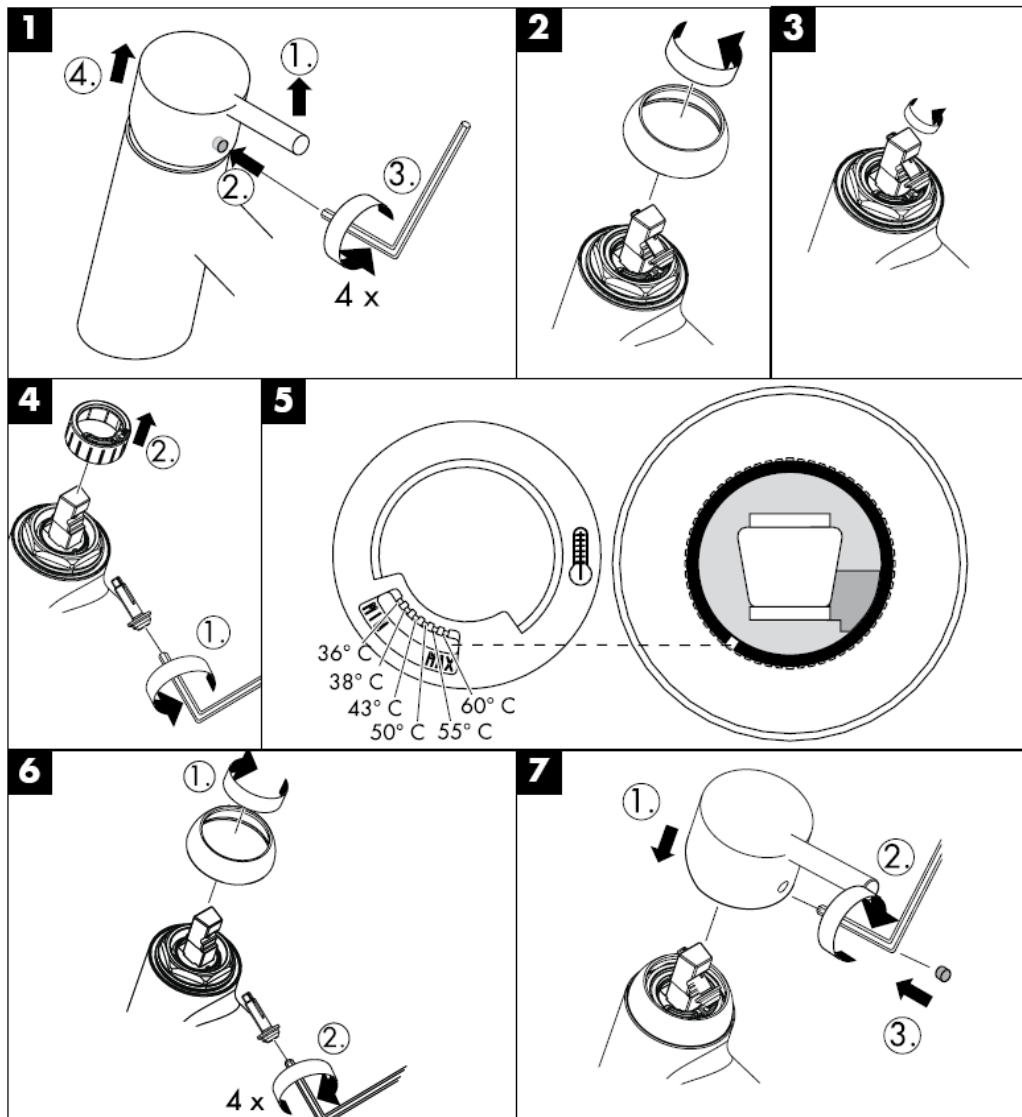
XXX = Acabamentos

000 cromado
420 platin

Montagem

Falha	Causa	Solução
Água insuficiente	-Filtro do vedante do chuveiro sujo -Válvula anti-retorno está presa	-Limpar o filtro entre o chuveiro e o tubo flexível -Trocar a válvula anti-retorno
Misturadora perra	-Cartucho defeituoso, calcificado	-Substituir o cartucho
Misturadora a pingar	-Cartucho defeituoso	-Substituir o cartucho
Temperatura da água quente muito baixa	-O limitador de temperatura está incorrectamente colocado	-Regular o limitador de temperatura
O esquentador instantâneo não funciona	-O limitador de caudal não foi retirado -Filtro sujo -Válvula anti-retorno está presa	-Retirar o limitador de caudal -Limpar / trocar o filtro -Trocar a válvula anti-retorno

Limitador de água quente: Temperatura da água quente 60° C, Temperatura da água fria 10° C, Pressão 0,3 MPa.

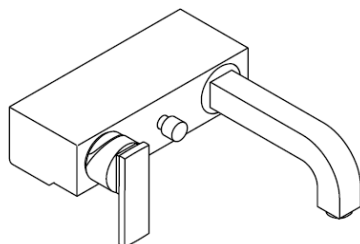


hansgrohe

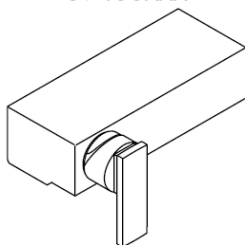
Hansgrohe · Postfach 1145 · D-77761 Schiltach · Telefon +49 (0) 78 36/51-1282 · Telefax +49 (0) 7836/511440
E-Mail: info@hansgrohe.com · Internet: www.hansgrohe.com

06/2006
9.09795.01
Português

Instrukcja montażu



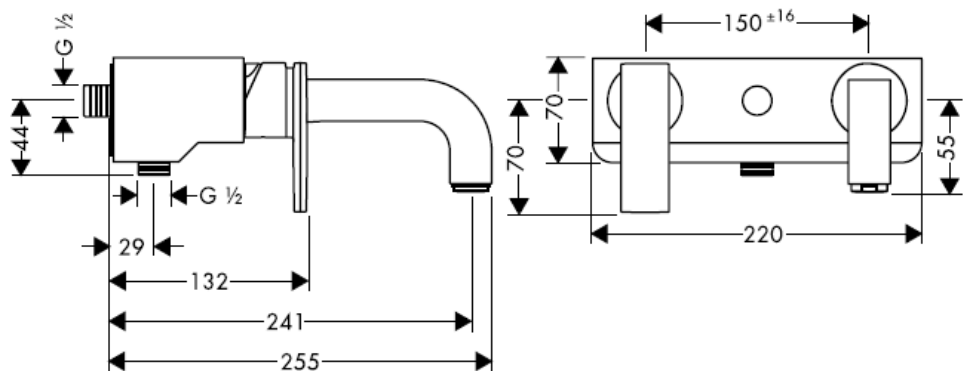
Citterio
39400XXX



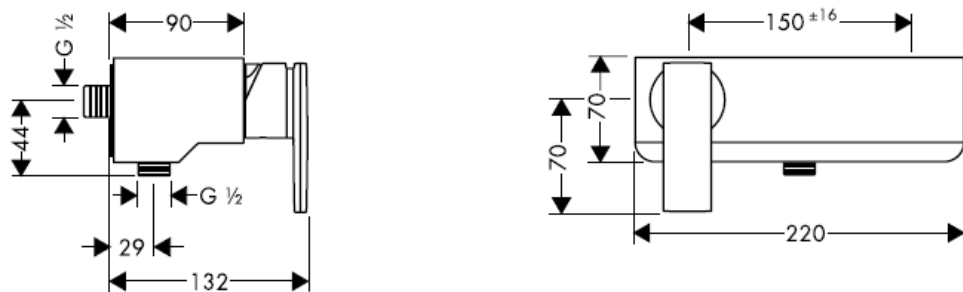
Citterio
39600XXX

AXOR[®]
hansgrohe

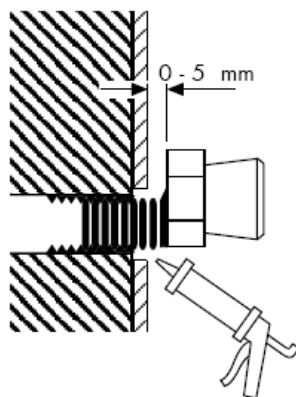
Citterio 39400XXX



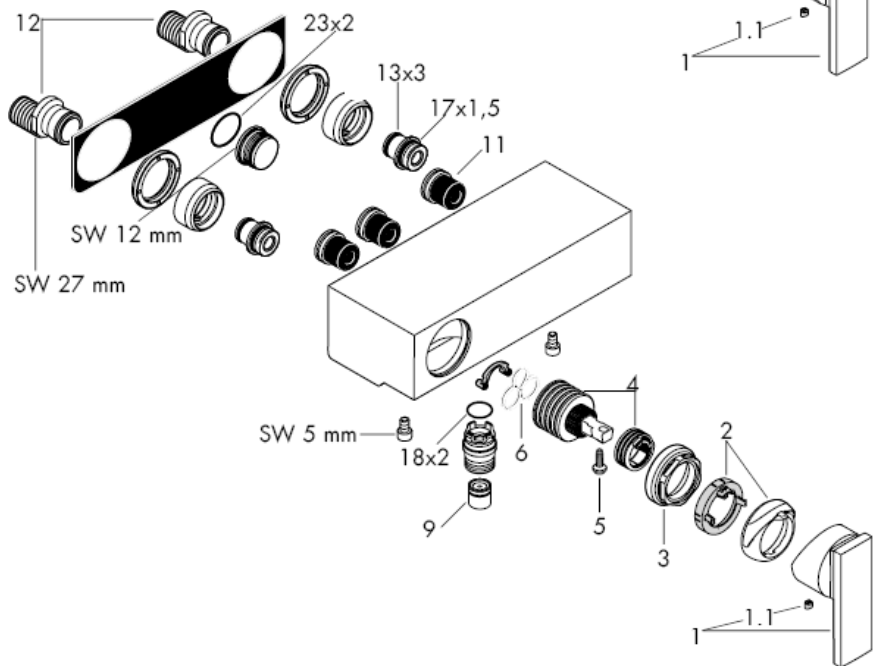
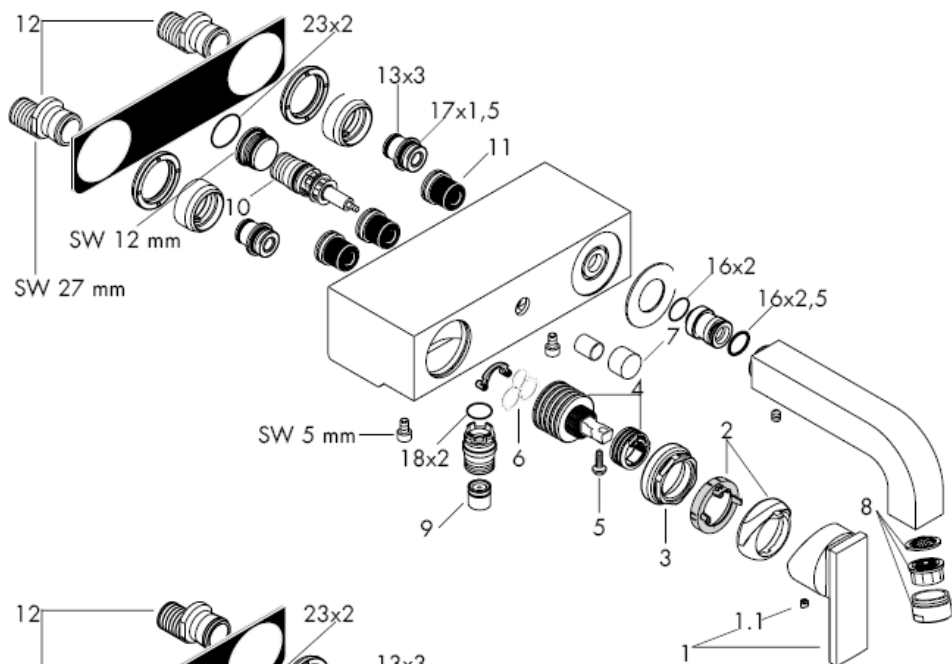
Citterio 39600XXX

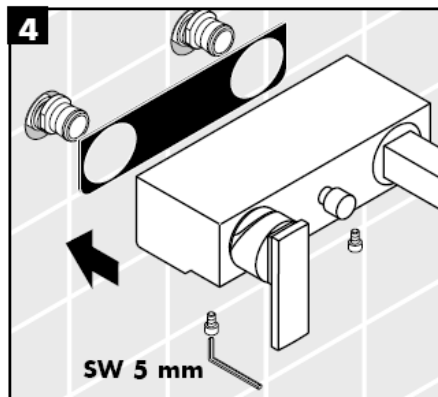
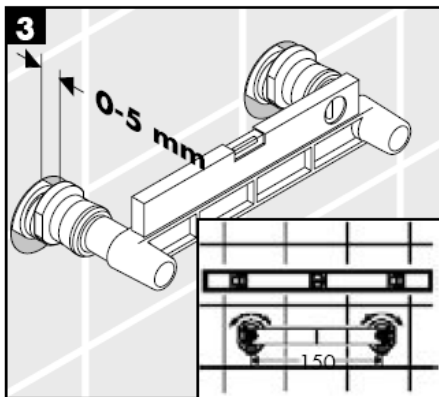
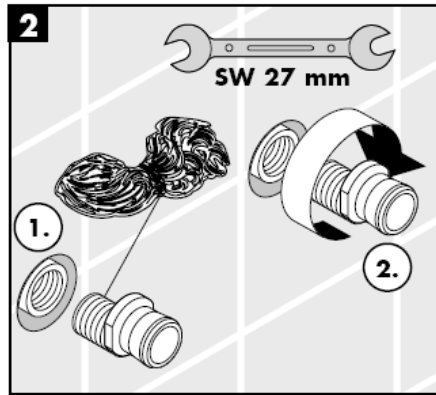
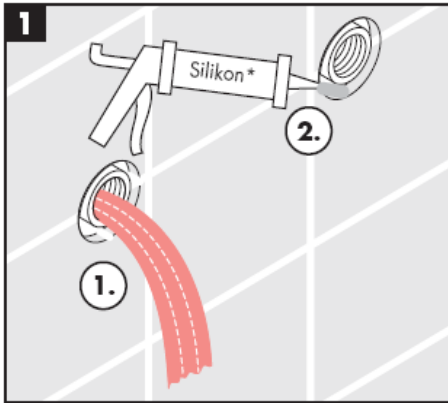


Przyłącza S



Silikon (neutralny)





Uwaga! Zgodnie z normą DIN 1988 działanie zabezpieczeń przepływu zwrotnego należy skontrolować raz w roku.

Montaż

Znaczne różnice ciśnień na dopływach ciepłej i zimnej wody muszą zostać wyrównane.

Obsługa

Podniesienie rączki natrysku powoduje otwarcie mieszacza.
Odchylenie w lewo = ciepła woda.
Odchylenie w prawo = zimna woda.
32420000: Przesłanie na prysznic ręczny przez pociągnięcie okrągłego przełącznika przy górnej stronie wylotu. Ustawienie powrotne uzyskuje się automatycznie po zamknięciu rączki natrysku.

Dane techniczne

Ciśnienie robocze: max. 1 MPa
Zalecane ciśnienie robocze: 0,1 – 0,5 MPa
Ciśnienie próbne: 1,6 MPa
(1 MPa = 10 bary = 147 PSI)
Temperatura wody gorącej: max. 80° C
Zalecana temperatura wody gorącej: 65° C
Przyłącza G 1/2": Zimna prawo – ciepła lewo
Wymiary przyłącza:
Wydajność przepływu: 22l/min 0,3 MPa
Samoistnie zabezpieczony przed przepływem zwrotnym

Mieszacz jednouchwytowy z ogranicznikiem temperatury wody, ustawianie, patrz str. 7.

W połączeniu z przepływowym podgrzewaczem wody ogranicznik temperatury wody nie jest konieczny.

Mieszacze jednouchwytowe Hansgrohe mogą być stosowane w połączeniu z przepływowymi podgrzewaczami wody, sterowanymi hydraulicznie i termicznie, gdy ciśnienie wody wynosi co najmniej 0,15 MPa.

Uwaga!

Zgodnie z normą DIN 1988 działanie zabezpieczeń przepływu zwrotnego należy skontrolować raz w roku.

Części serwisowe (patrz strona 3)

1	Uchwyt	39491XXX
1.1	Zaślepka uchwyt	96338000
2	Rozeta kulowa	96395XXX
3	Nakrętka	96461000
4	Wkład kpl.	92730000
5	Śruba zabezpieczająca	96059000
6	Uszczelka	95008000
7	Łącznik cięglowy	96466XXX
8	Napowietrzacz kpl.	13956XXX
9	Zabezpieczenie przed przepływem zwrotnym	94074000
10	Przełącznik kpl.	94077000
11	Tłumik	94073000
12	Przyłącza S	94136000

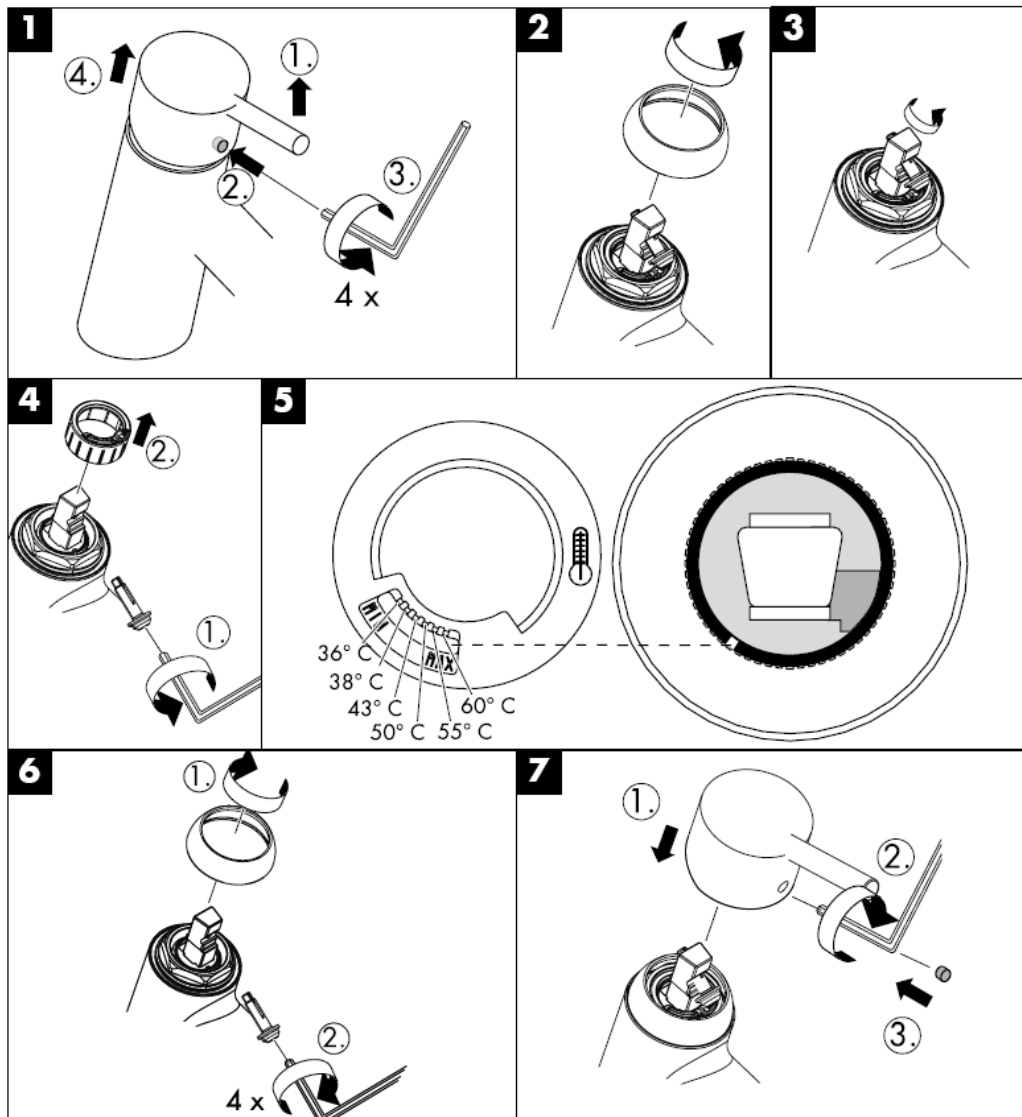
XXX = kody wykończenia powierzchni

000 chrom
420 platyna

Montaż

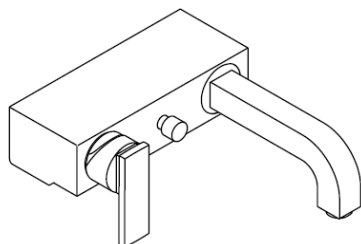
Usterka	Przyczyna	Pomoc
Mała ilość wody	-Zabrudzona uszczelka z sitkiem w prysznicu -Mocno osadzone zabezpieczenie przed przepływem zwrotnym	-Oczyścić uszczelkę z sitkiem pomiędzy prysznicem a węzem -Wymienić zabezpieczenie przed przepływem zwrotnym
Uchwyt armatury pracuje z wysiłkiem	-Uszkodzony wkład, zakamieniony	-Wymiana wkładu
Armatura cieknie	-Uszkodzony wkład	-Wymiana wkładu
Za niska temperatura ciepłej wody	-Niewłaściwe ustawienie ogranicznik ciepłej wody	-Ustawić ogranicznik ciepłej wody
Przepływowy podgrzewacz wody nie załącza się	-Dławik przepływu nie został usunięty z prysznicu ręcznego -Zabrudzone sitka -Mocno osadzone zabezpieczenie przed przepływem zwrotnym	-Usunąć dławik z prysznicu ręcznego -Oczyścić/ wymienić sitka -Wymienić zabezpieczenie przed przepływem zwrotnym

Ogranicznik ciepłej wody: Temperatura ciepłej wody 60° C, temperatura zimnej wody 10° C, ciśnienie przepływu 0,3 MPa.

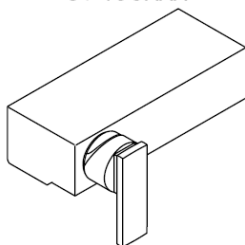


hansgrohe

Montážní návod



Citterio
39400XXX

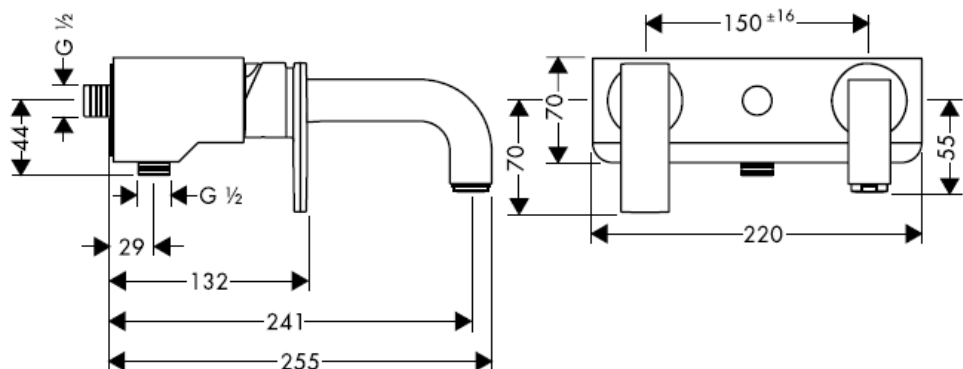


Citterio
39600XXX

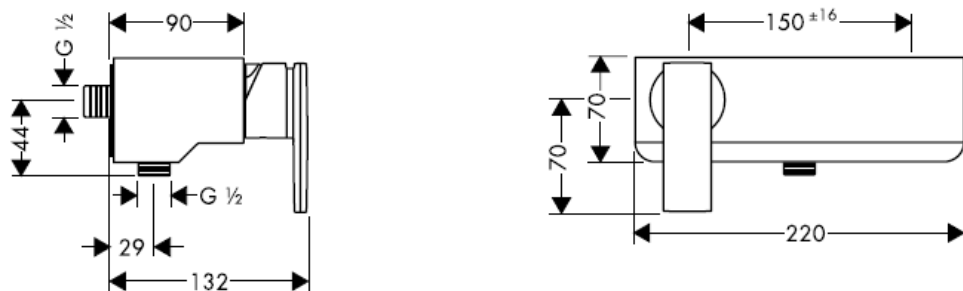
AXOR[®]

hansgrohe

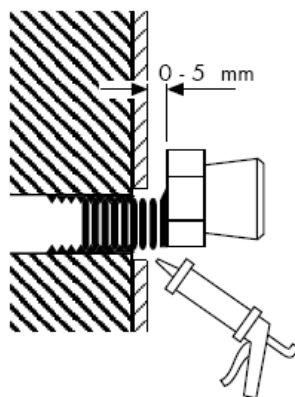
Citterio 39400XXX



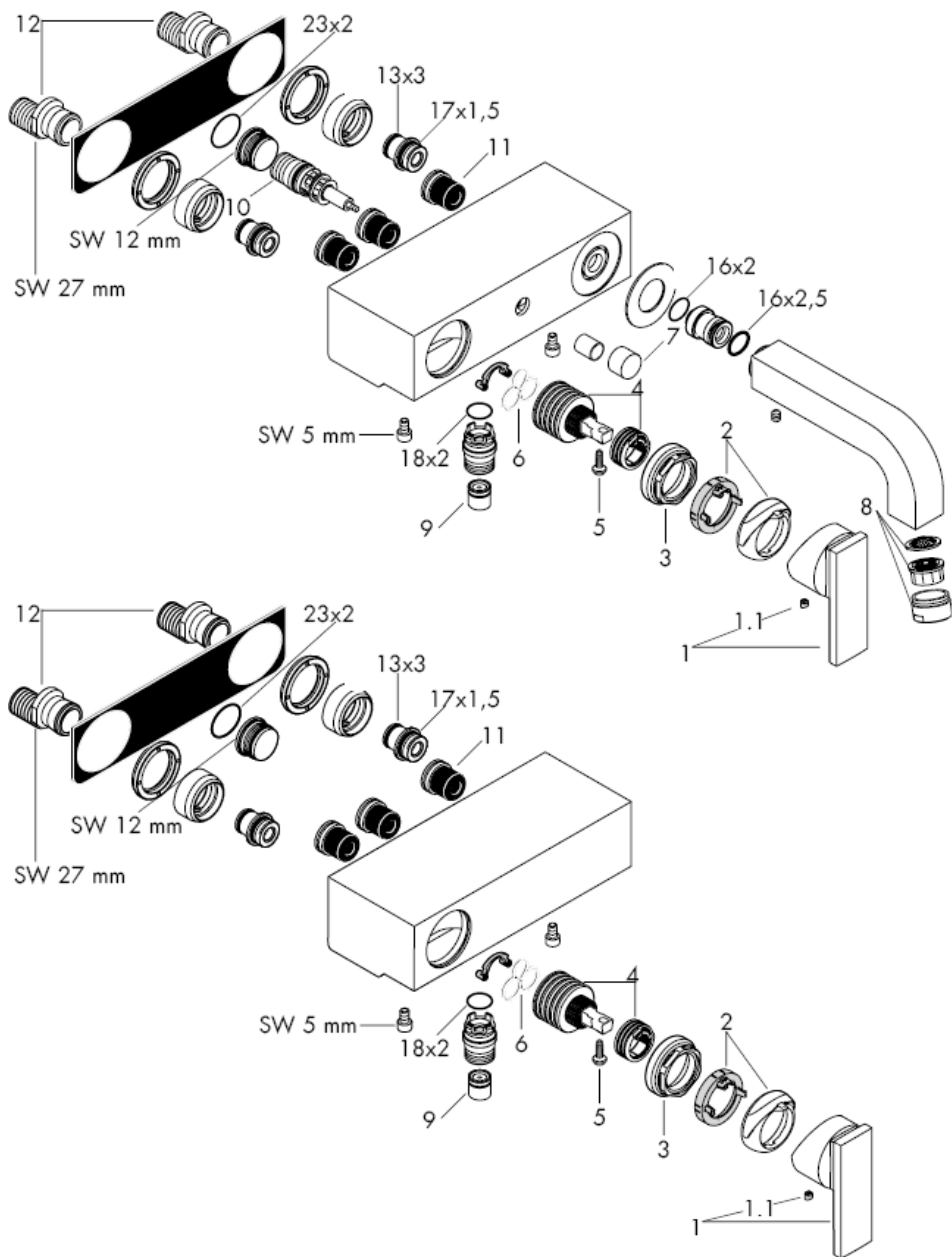
Citterio 39600XXX

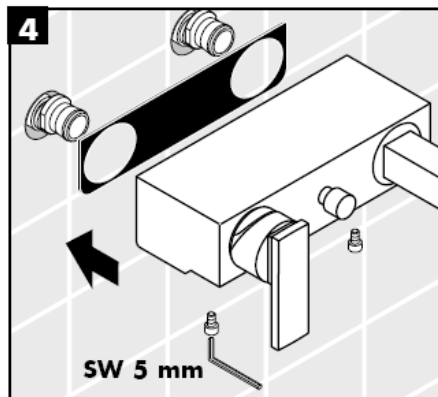
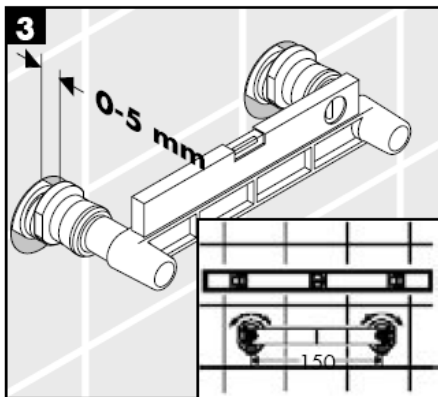
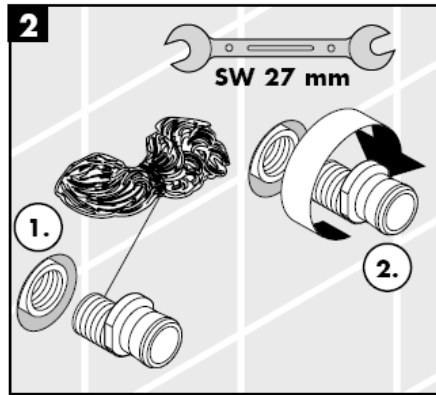
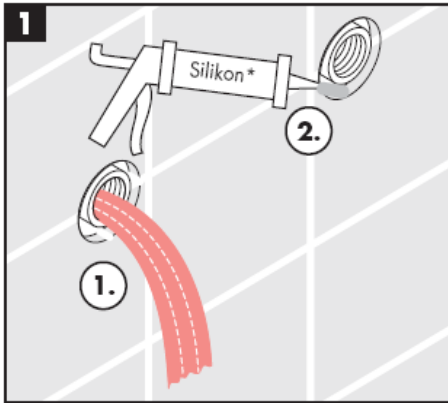


etážky



Silikon (bez kyseliny octové!)





Pozor! U jistění proti zpětnému nasátí musí být podle normy DIN 1988 jednou ročně přezkoušena jeho funkce.

Montáž

Je nutné vyrovnat velké rozdíly tlaku mezi přípoji studené a teplé vody.

Ovládání

Baterie se otevírá zvednutím rukojeti.

Otočení doleva = teplá voda,
otočení doprava = studená voda.

31740XXX: Přestavení na ruční sprchu se provede zatáhnutím za kulatý knoflík na vrchní straně výtoku. Ke zpětnému přestavení dojde automaticky po uzavření páky.

Technické údaje

Provozní tlak:	max. 1 MPa
Doporučený provozní tlak:	0,1 – 0,5 MPa
Zkušební tlak:	1,6 MPa
(1 MPa = 10 bar = 147 PSI)	
Teplota horké vody:	max. 80° C
Doporučená teplota horké vody:	65° C
Přípoje G 1/2":	studená vpravo - teplá vlevo
Rozteč připojení:	
Průtok:	22l/min 0,3 MPa
Vlastní jištění proti zpětnému nasátí.	

Páková baterie s omezením horké vody, seřízení viz. str. 7.

Ve spojení s průtokovými ohříváči není uzávěr teplé vody nutný.

Pákové baterie Hansgrohe mohou být používány ve spojení s hydraulicky nebo tepelně řízenými průtokovými ohříváči, pokud tlak při průtoku je alespoň 0,15 MPa.

Pozor!

U jištění proti zpětnému nasátí musí být podle normy DIN 1988 jednou ročně přezkoušena jeho funkce.

Servisní díly (viz strana 3)

1	rukojeť	39491XXX
1.1	krytka šroubu	96338000
2	krytka	96395XXX
3	matka	96461000
4	kartuše kompl.	92730000
5	Pojistný šroub	96059000
6	těsnění	95008000
7	knoflík táhla	96466XXX
8	perlátor	13956XXX
9	zpětný ventil	94074000
10	přepínač kompl.	94077000
11	zvuková izolace	94073000
12	etážky	94136000

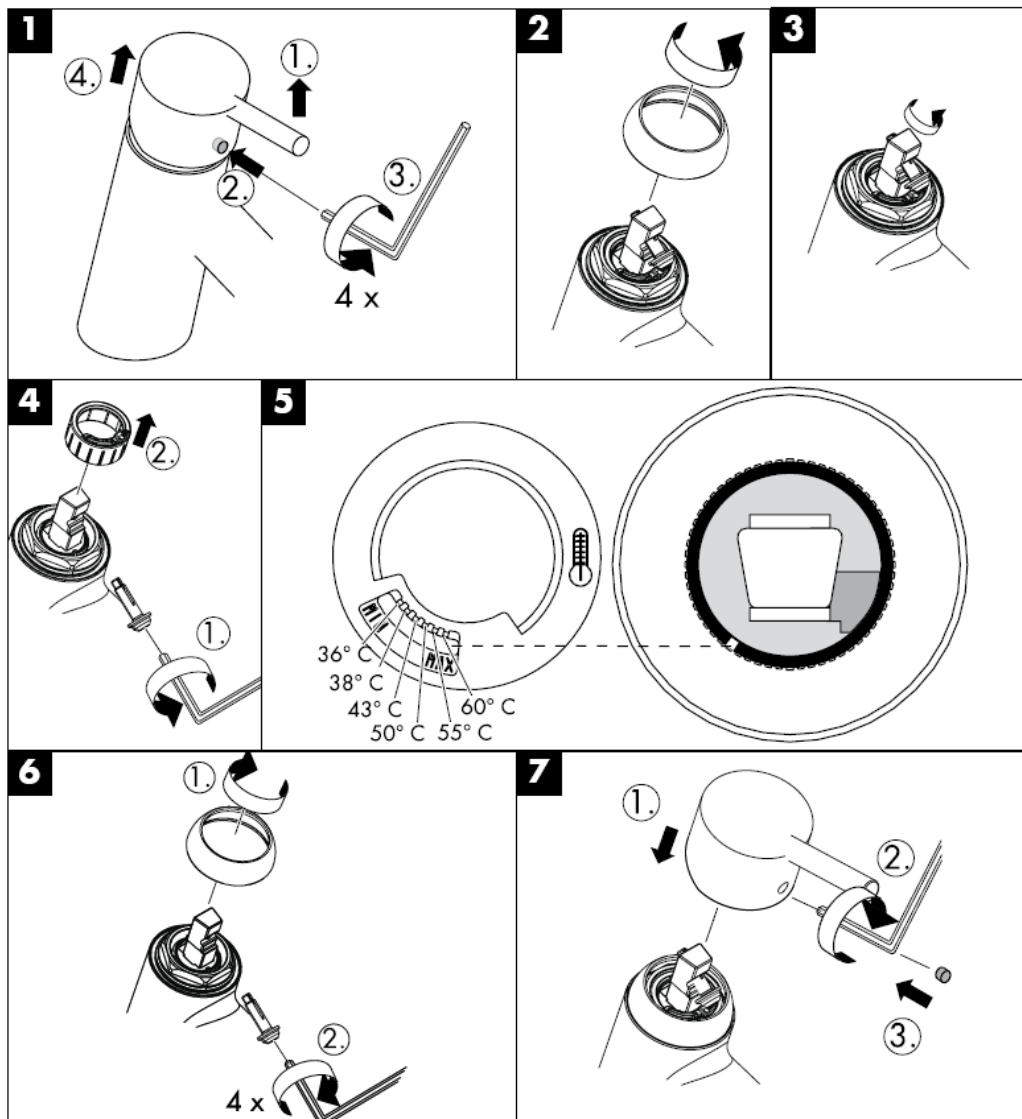
XXX = kód povrchové úpravy

000 chrom
420 platina

Montáž

Porucha	Příčina	Odstranění
Málo vody	-Sítko v těsnění u sprchy zanesené -zpětný ventil je zablokován	-Vyčistit sítko v těsnění mezi sprchou a hadicí -Vyměnit zpětný ventil
Armatura jde ztěžka	-Kartuše je vadná, zanesená vodním kamenem	-Kartuši vyměnit
Armatura odkapává	-Kartuše je vadná	-Kartuši vyměnit
nízká teplota teplé vody	-Špatně nastavená zarážka pro teplou vodu	-Seřídít zarážku pro teplou vodu
Průtokový ohřívač nezapíná	-Není odstraněn kroužek ze sprchy -Sítko na zachycování nečistot je zanesené -zpětný ventil je zablokován	-Odstranit kroužek ze sprchy -Vyčistit případně vyměnit sítko -Vyměnit zpětný ventil

Omezení teplé vody: teplota vody (teplé) 60° C, teplota studené vody 10° C, tlak proudu 0,3 MPa.

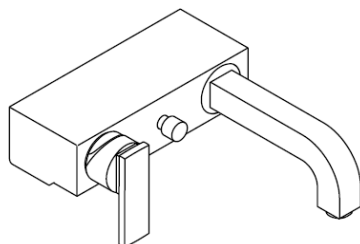


hansgrohe

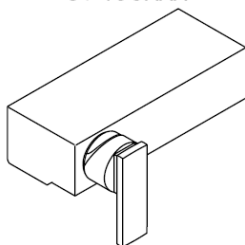
Hansgrohe · Postfach 1145 · D-77761 Schiltach · Telefon +49 (0) 78 36/51-1282 · Telefax +49 (0) 7836/511440
E-Mail: info@hansgrohe.com · Internet: www.hansgrohe.com

05/2006
9.09795.01
Česky

Montážny návod



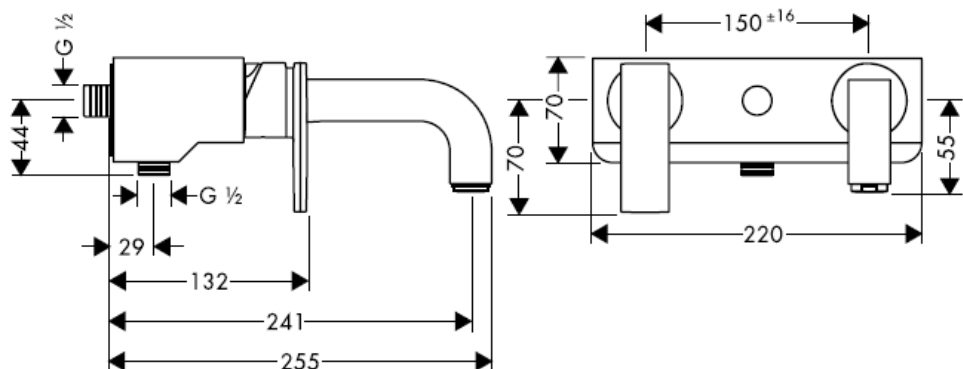
Citterio
39400XXX



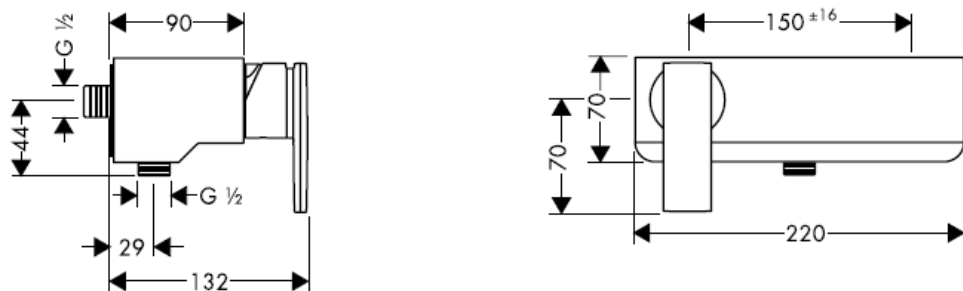
Citterio
39600XXX

AXOR[®]
hansgrohe

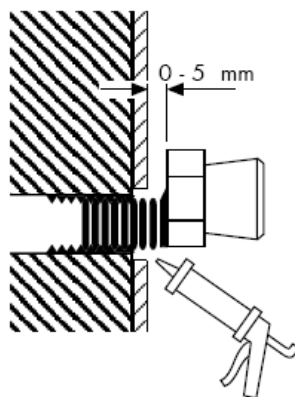
Citterio 39400XXX



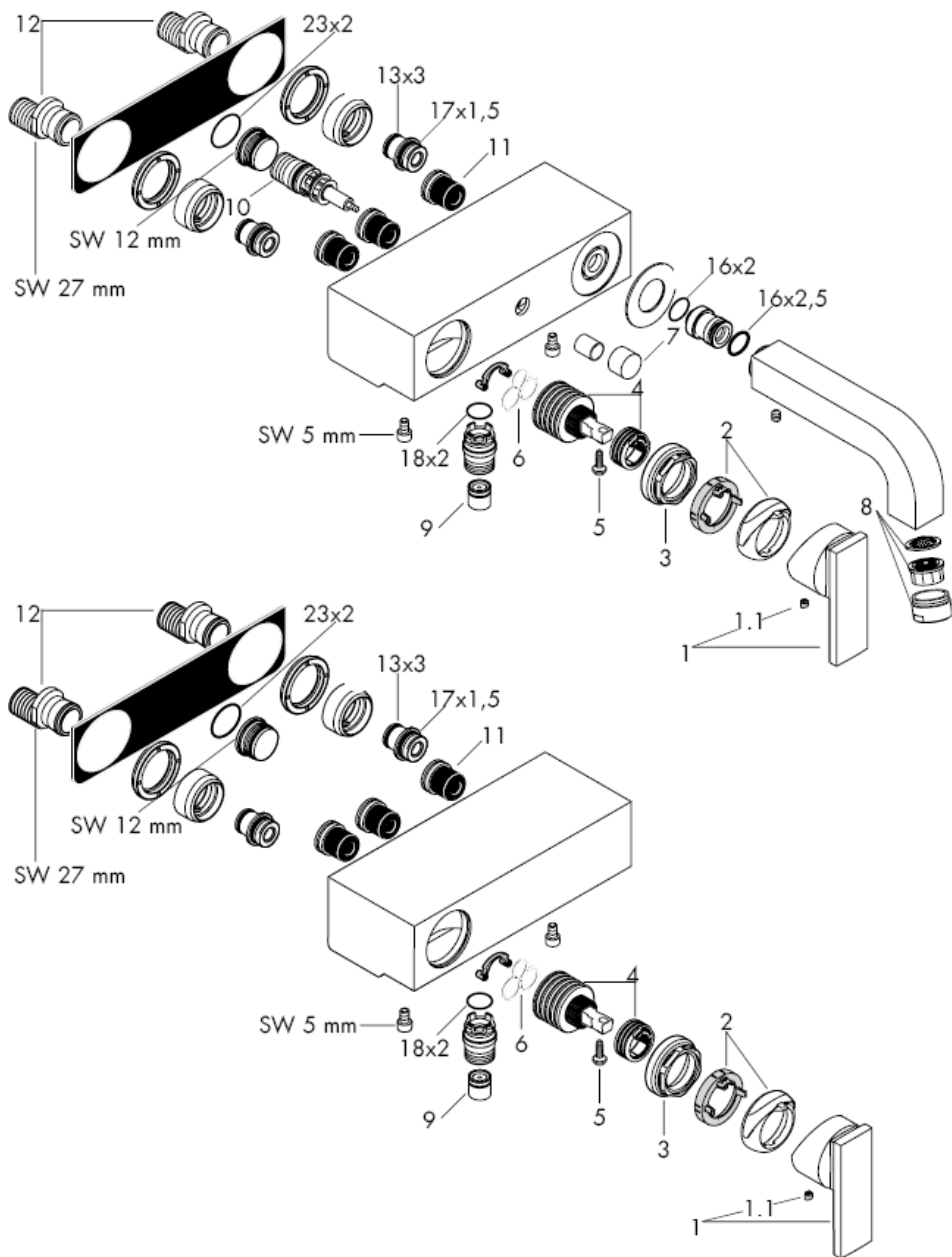
Citterio 39600XXX

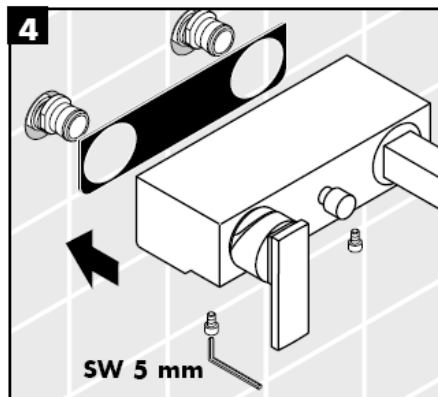
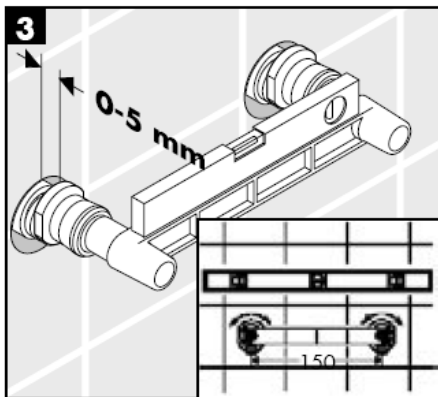
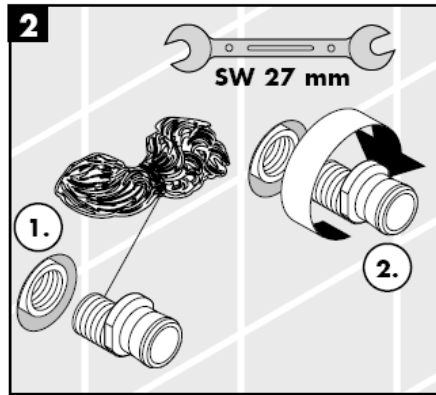
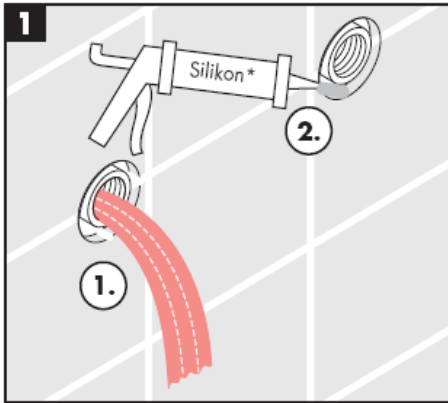


etážky



Silikon (bez kyseliny octovej!)





Pozor! Pri poistke proti spätnému nasatiu musí byť podľa normy DIN 1988 raz ročne preskúšaná jej funkčnosť.

Montáž

Veľké rozdiely v tlaku medzi prípojkami studenej a teplej vody musia byť vyrovnané.

Obsluha

Nadvihnutím páky sa zmiešavacia batéria otvorí
Otočenie páky vľavo = teplá voda
Otočenie páky vpravo = studená voda
31740XXX: Prestavenie na ručnú sprchu
zatiehnutím za guľaté tiahlo na vrchnej strane
výtokového ramena. Spätné prestavenie sa
uskutoční automaticky po uzatvorení páky.

Technické údaje

Prevádzkový tlak: max. 1 MPa
Doporučený prevádzkový tlak: 0,1 – 0,5 MPa
Skúšobný tlak: 1,6 MPa
(1 MPa = 10 bar = 147 PSI)
Teplota teplej vody: max. 80° C
Doporučená teplota teplej vody: 65° C
Prípoje G ½": studená vpravo - teplá vľavo
Prípájacie rozmery:
Prietok: 22l/min 0,3 MPa
Vlastná poistka proti spätnému nasatiu.

Páková batéria s obmedzením teplej vody,
nastavenie vid' str. 7.

V spojení s prietokovými ohrievačmi nie je uzáver
teplej vody nutný.

Pákové batérie firmy Hansgrohe môžu byť
používané v spojení s hydraulicky a tepelne
riadenými prietokovými ohrievačmi, pokiaľ je tlak
prúdu aspoň 0,15 MPa.

Pozor!

Prí poistke proti spätnému nasatiu musí byť podľa
normy DIN 1988 raz ročne preskúšaná jej
funkčnosť.

Servisné diely (viď strana 3)

1	rukoväť	39491XXX
1.1	kryt skrutky	96338000
2	krytka	96395XXX
3	matica	96461000
4	kartuša kompl.	92730000
5	Poistná skrutka	96059000
6	tesnenie	95008000
7	kryt tiahla	96466XXX
8	perlátor	13956XXX
9	obmedzovač spätného nasatia	94074000
10	prepínač kompl.	94077000
11	zvuková izolácia	94073000
12	etážky	94136000

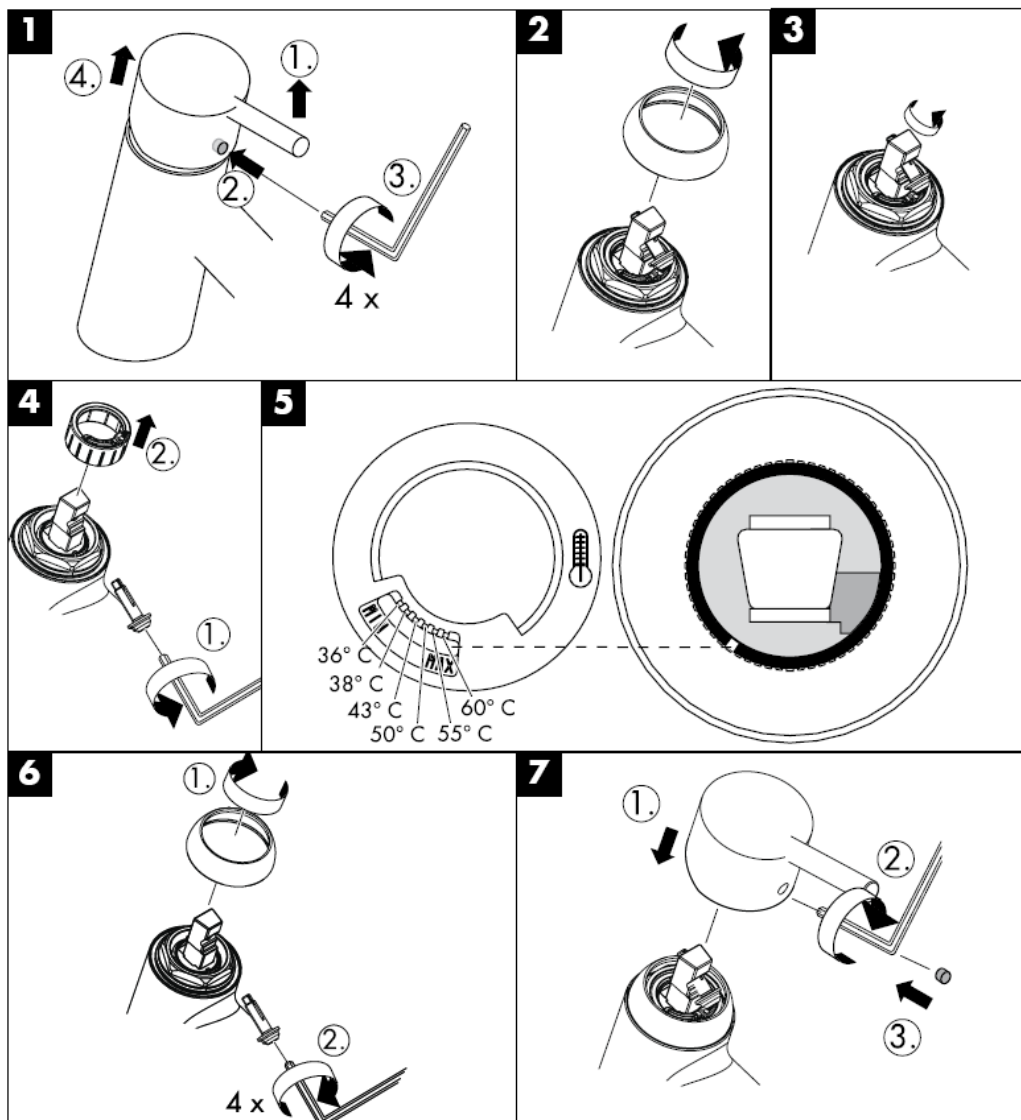
XXX = kód povrchovej úpravy

000 chróm
420 platina

Montáž

Porucha	Príčina	Pomoc
Málo vody	-Sítko v tesnení sprchy je znečistené -Obmedzovač spätného nasatia je zablokovaný	-Vyčistiť sítko tesnení medzi sprchou a hadicou -Vymeniť obmedzovač spätného nasatia
Armatúra "chodí" ťažko	-Kartuša je poškodená, vápenaté usadeniny	-Vymeniť kartušu
Armatúra pušča	-Kartuša je poškodená	-Vymeniť kartušu
Nízka teplota teplej vody	-Nesprávne nastavená zarážka na teplú vodu	-Nastavenie zarážky na teplú vodu
Prietokový ohrievač nezapína	-Nie je odstránený krúžok zo sprchy -Sítko v tesnení sprchy je znečistené -Obmedzovač spätného nasatia je zablokovaný	-Odstrániť krúžok zo sprchy -Vyčistiť resp. vymeniť sítko -Vymeniť obmedzovač spätného nasatia

Obmedzenie teplej vody: teplota teplej vody 60° C, teplota studené vody 10° C, tlak prúdu 0,3 MPa.

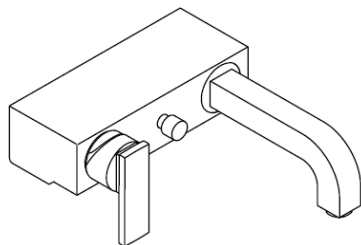


hansgrohe

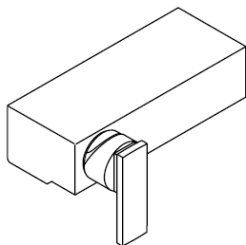
Hansgrohe · Postfach 1145 · D-77761 Schiltach · Telefon +49 (0) 78 36/51-1282 · Telefax +49 (0) 7836/511440
E-Mail: info@hansgrohe.com · Internet: www.hansgrohe.com

05/2006
9.09795.01
Slovensky

组装说明



Citterio
39400XXX

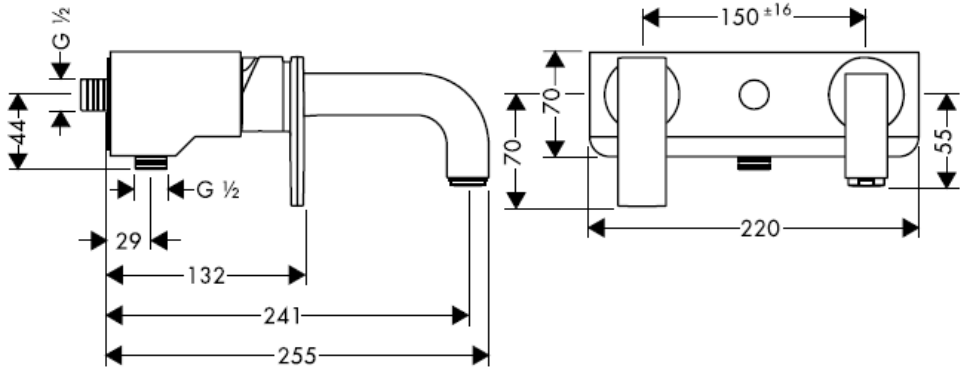


Citterio
39600XXX

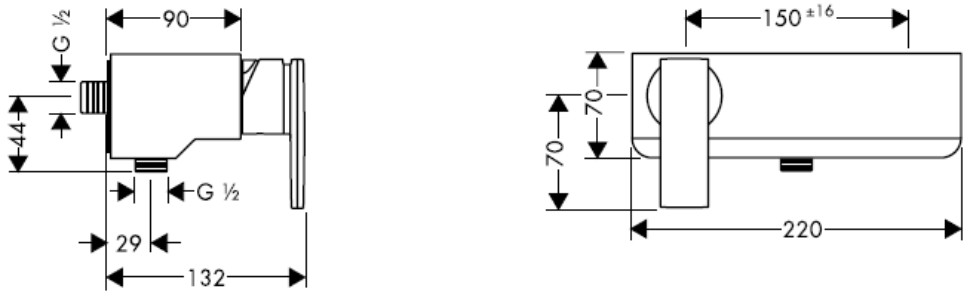
AXOR[®]

hansgrohe

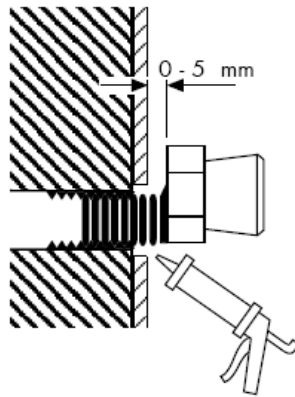
Citterio 39400XXX



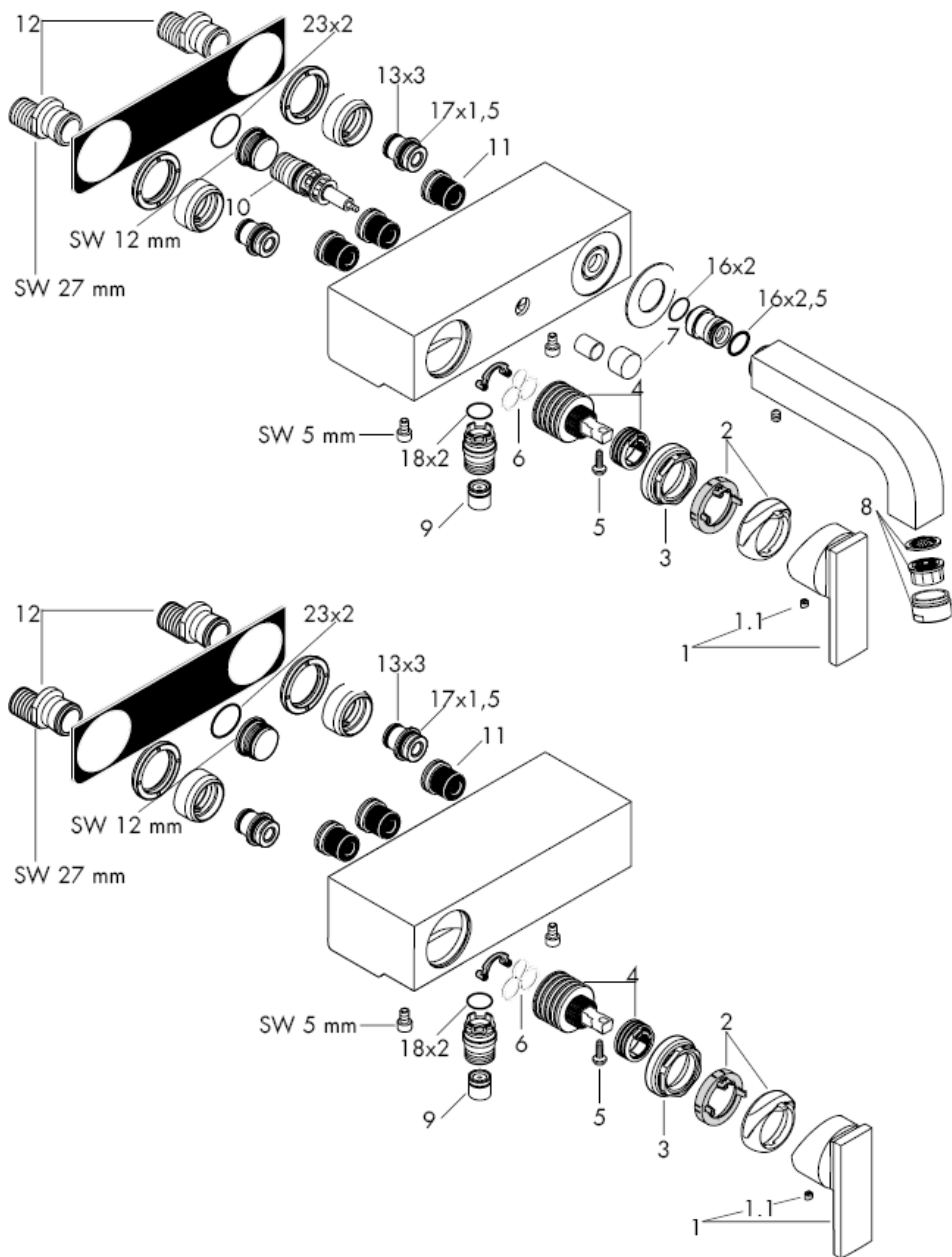
Citterio 39600XXX

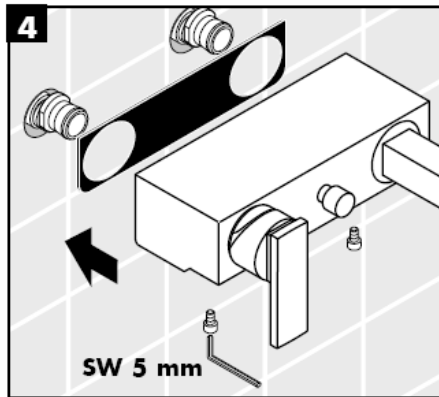
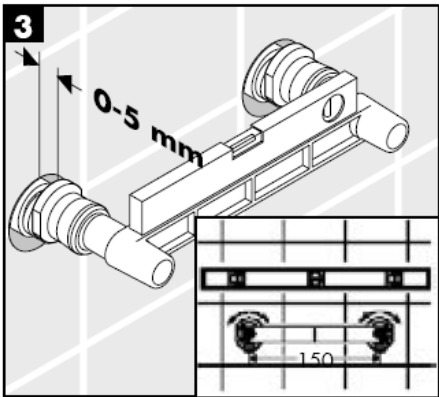
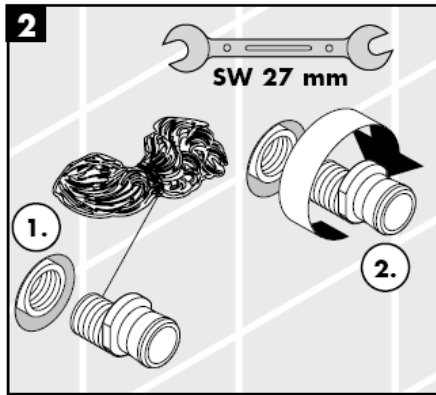
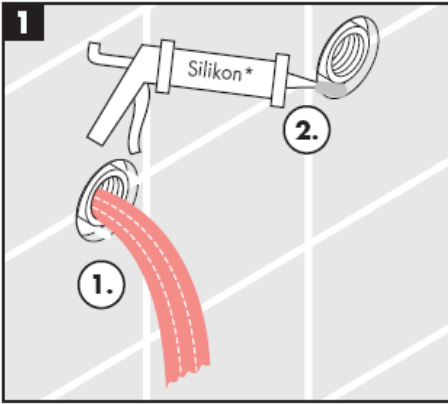


偏心接头



硅胶 (不含醋酸)





注意！ 每年必须按照DIN 1988对单向阀的功能进行一次检查。

安装

冷热水管间过大的压力差必须予以平衡。

操作

提起手柄，龙头开启。

向左偏转：热水

向右偏转：冷水

32420000：拉动水嘴上边的旋钮，从浴盆向花洒变更水流。关闭水流后，龙头自动恢复浴盆功能。

技术参数

工作压强：	max. 1 MPa
推荐工作压强：	0,1 – 0,5 MPa
测试压强：	1,6 MPa
(1 MPa = 10 bar = 147 PSI)	
热水温度：	max. 80° C
推荐热水温度：	65° C
连接管线G ½"：	左热右冷
中心距离：	
流速：	22l/min 0,3 MPa
自动防止回流	

带有热水控制器的单手柄龙头的调节方法，参见第7页。

如果与连续流热水器一起使用，则不必作任何调节。

如果水压达到1.5

bar以上，汉斯格雅单手柄龙头可以和液压式或热控式直流式热水器一起使用。

注意！

每年必须按照DIN 1988对单向阀的功能进行一次检查。

备用零件 (参见第3页)

1	手柄	39491XXX
1.1	螺钉帽	96338000
2	法兰	96395XXX
3	螺母	96461000
4	阀体	92730000
5	保险螺丝	96059000
6	垫圈	95008000
7	提拉钮	96466XXX
8	水波器	13956XXX
9	单向阀	94074000
10	分水	94077000
11	消音器	94073000
12	偏心接头	94136000

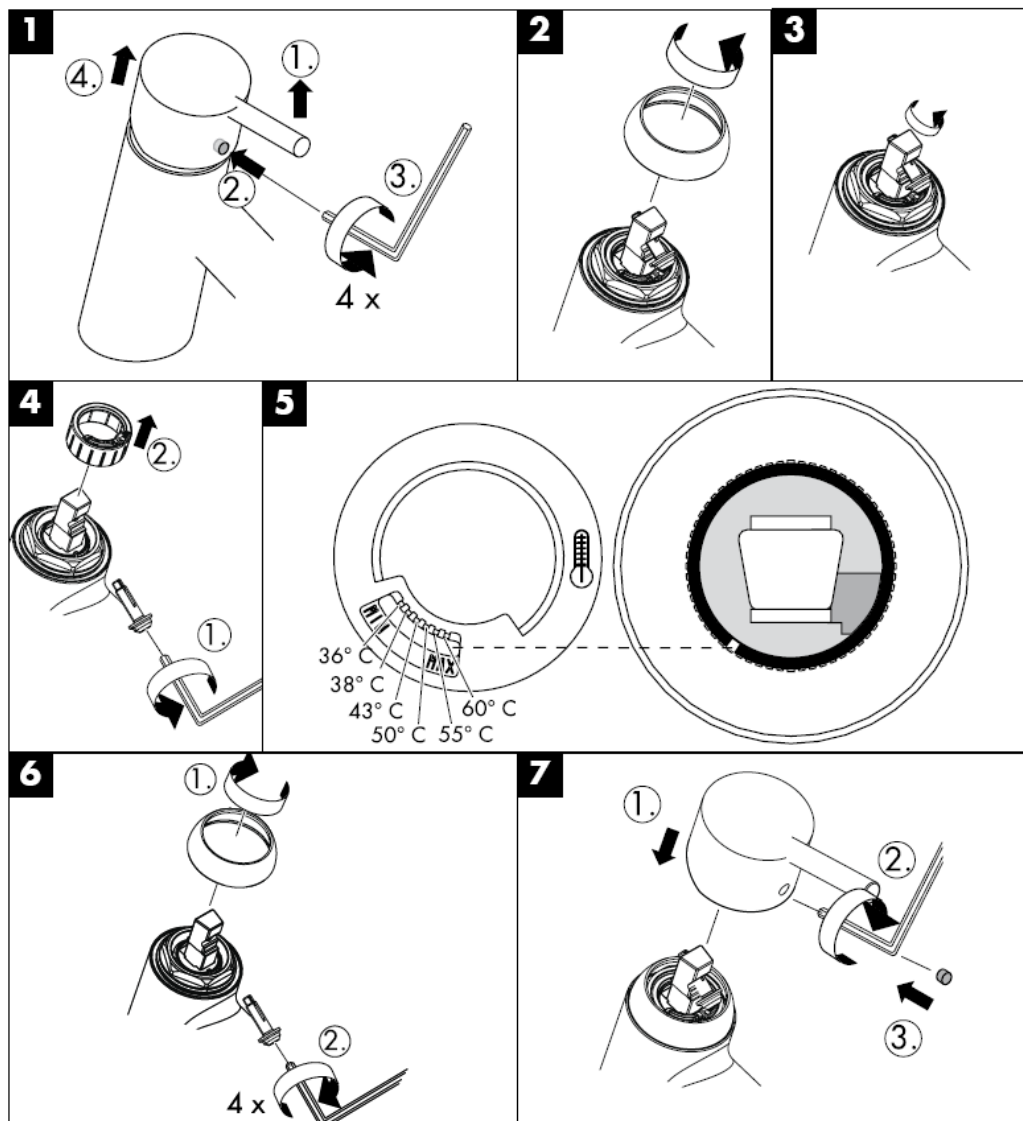
XXX = 颜色代码

000	镀铬
420	白金色

安装

问题	原因	补救
龙头出水量小	-花洒滤网有垃圾堵塞 -单向阀无法回缩	-清洗花洒和软管间的过滤密封件 -更换单向阀
龙头不灵活	-滤筒损坏，结垢	-更换滤筒
龙头滴水	-滤筒损坏	-更换滤筒
热水温度过低	-热水控制器设置错误	-设置热水控制器
燃气热水器不工作	-手持花洒的流量限制器没有转动 -过滤网有垃圾堵塞 -单向阀无法回缩	-转动流量限制器 -清洗过滤网/更换过滤网 -更换单向阀

热水限制：热水温度60° C，冷水温度10° C，流动压力0,3 Mpa

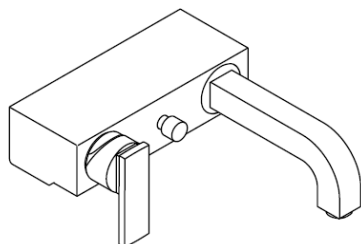


hansgrohe

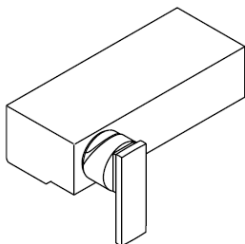
Hansgrohe · Postfach 1145 · D-77761 Schiltach · Telefon +49 (0) 78 36/51-1282 · Telefax +49 (0) 7836/511440
E-Mail: info@hansgrohe.com · Internet: www.hansgrohe.com

05/2006
9.09795.01
中文

Инструкция по монтажу



Citterio
39400XXX

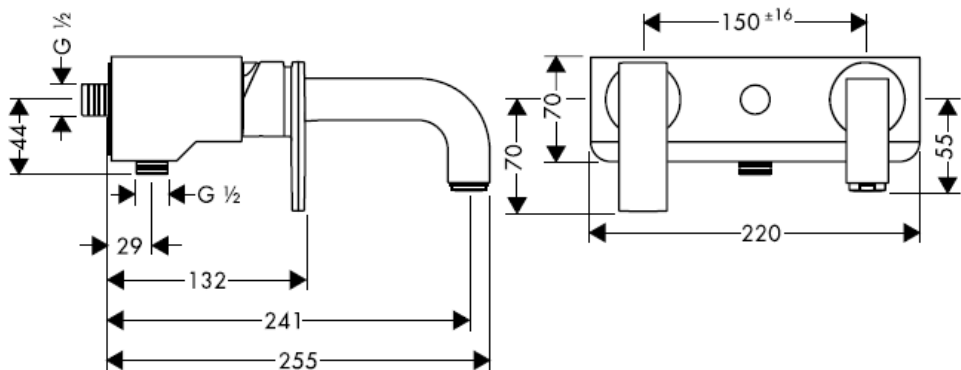


Citterio
39600XXX

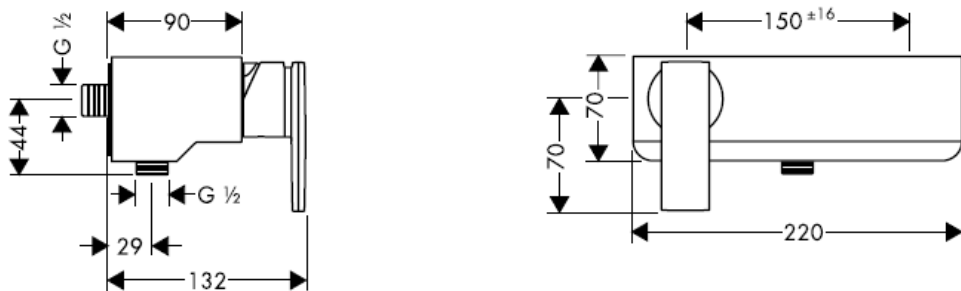
AXOR[®]

hansgrohe

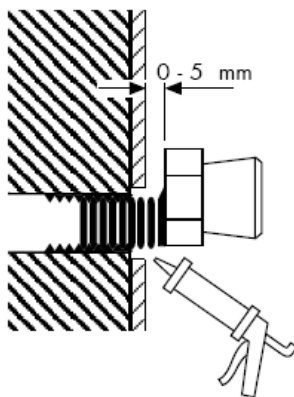
Citterio 39400XXX



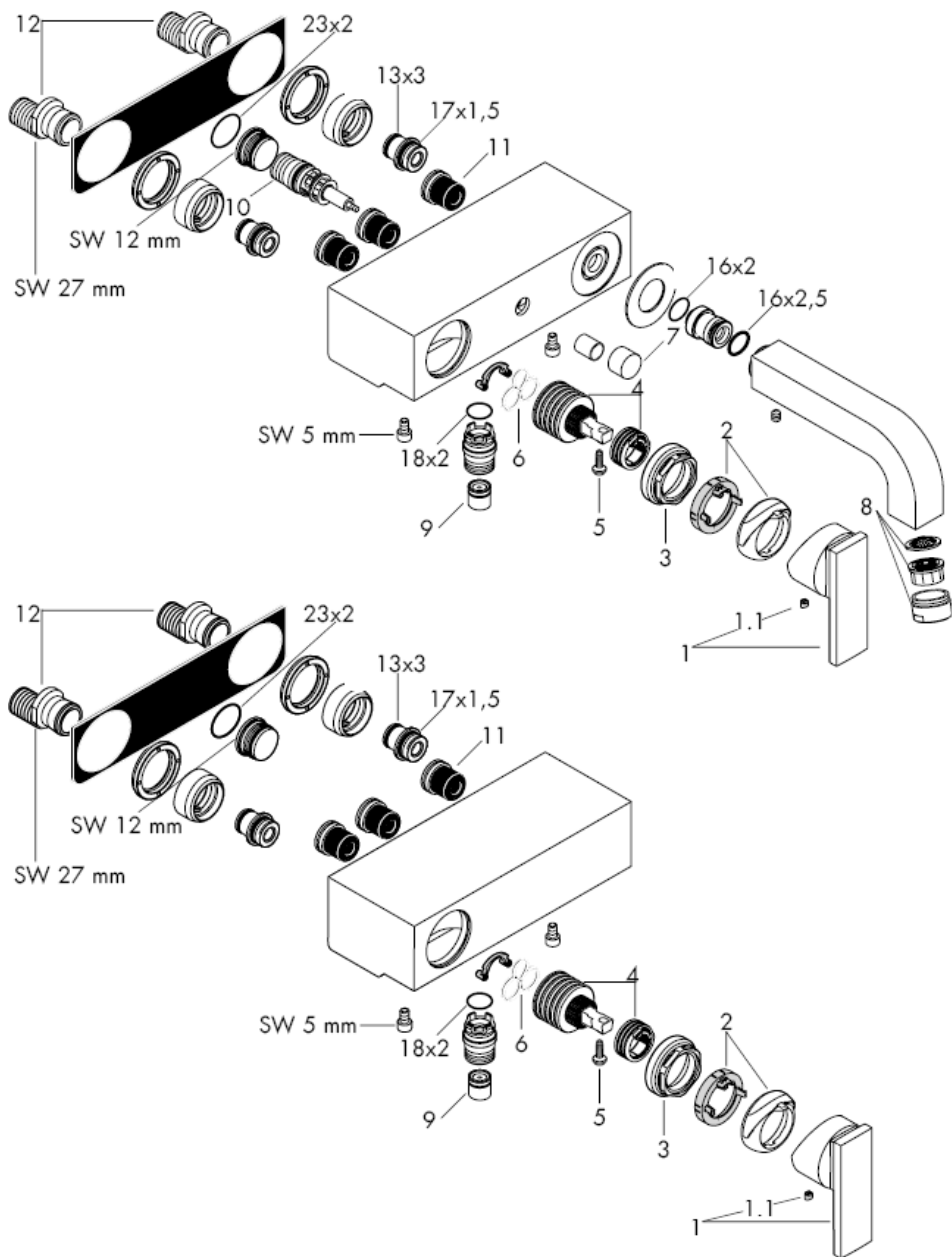
Citterio 39600XXX

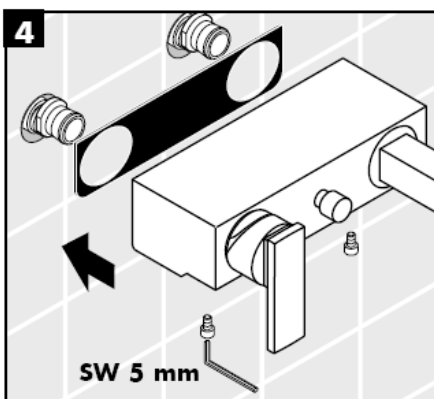
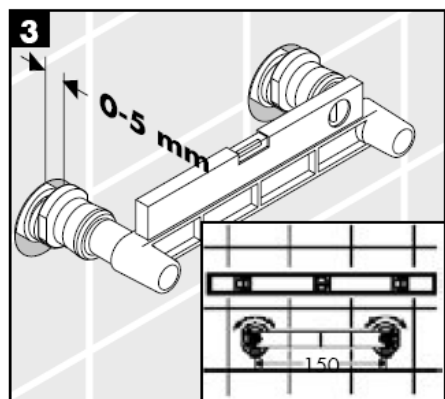
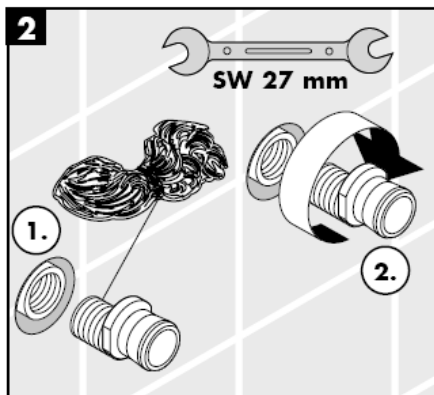
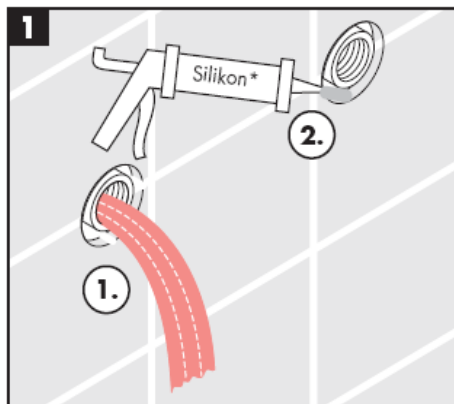


S-образные
подключения



Силикон (не содержит уксусной
кислоты!)





ВНИМАНИЕ! клапан обратного тока воды должен проверяться не реже одного раза в год

Монтаж

донного клапа. Перед установкой смесителя необходимо регулировочными кранами выровнять авление холодной и горячей воды при помощи вентилей регулирующих подачу воды в квартиру.

Эксплуатация

Подъемом рукоятки смеситель открывается. Поворот влево = горячая вода. Поворот вправо = холодная вода. 32420000: Переключение на ручной душ вытягиванием круглой кнопки с верхней стороны выхода. Переключение в исходное положение осуществляется автоматически после закрытия рукоятки.

Технические данные

Рабочее давление: max. 1 МПа
Рекомендуемое рабочее давление: 0,1 – 0,5 МПа
Давления: 1,6 МПа
(1 МПа = 10 bar = 147 PSI)
Температура горячей воды: max. 80° С
Рекомендуемая темп. гор. воды: 65° С
Подключение G 1/2": холодная справа
горячая слева
Размеры подключения:
Пропускная способность: 22л/мин 0,3 МПа
укомплектован клапаном обратного тока воды

Однорычажный смеситель имеет ограничитель расхода горячей воды (см. Стр. 7: юстировка).

Однорычажные смесители фирмы HANSGROHE можно использовать с электроводонагревателями бойлерного типа при минимальном давлении 0,15 МПа.

ВНИМАНИЕ!

клапан обратного тока воды должен проверяться не реже одного раза в год

Комплект (см. стр. 3)

1	Рукоятка	39491XXX
1.1	Пробка декоративная	96338000
2	Сферический колпачок	96395XXX
3	Гайка	96461000
4	Картридж	92730000
5	Установочный винт	96059000
6	Уплотнение	95008000
7	Кнопка переключателя	96466XXX
8	Аэратор	13956XXX
9	Защита обратного тока воды	94074000
10	Переключатель режима	94077000
11	глушитель шума	94073000
12	S-образные подключения	94136000

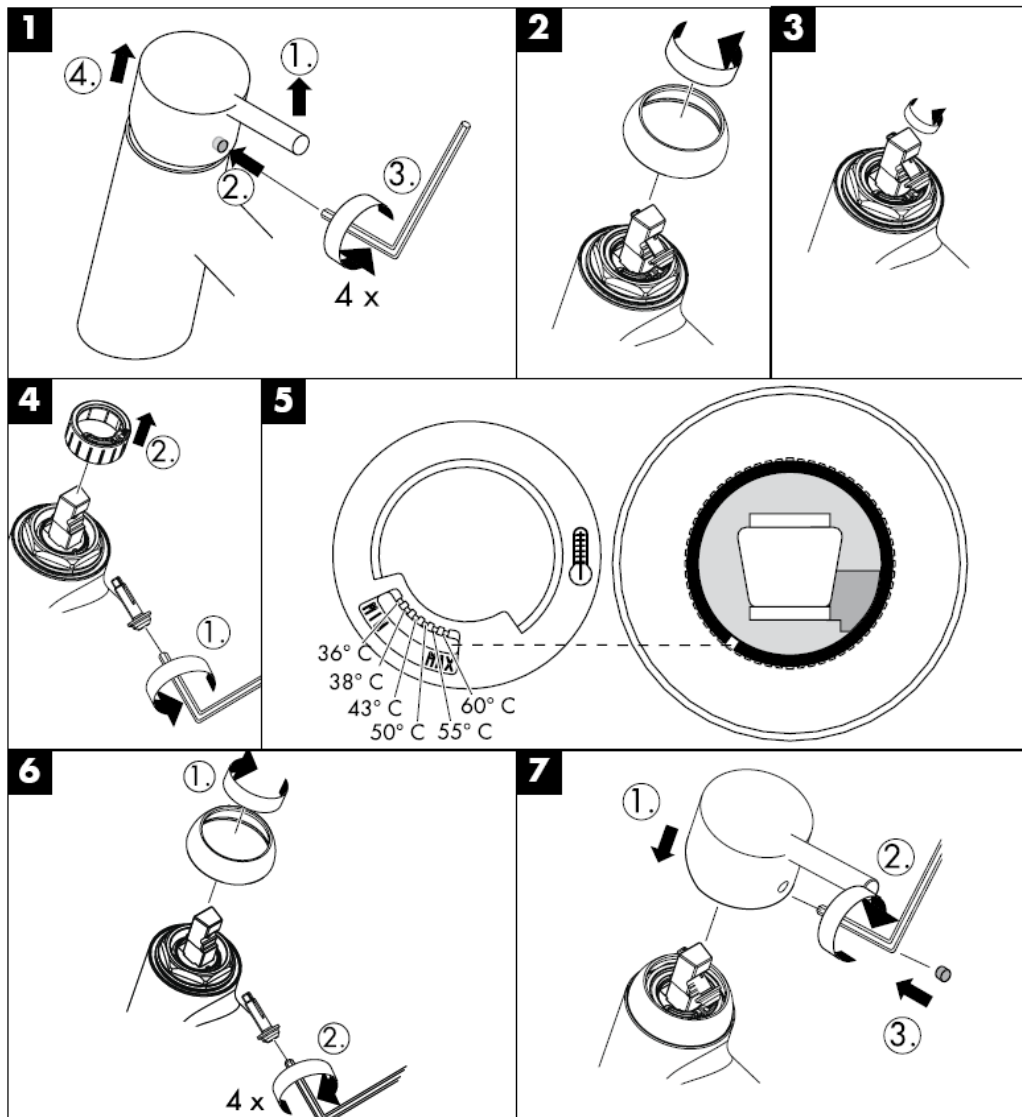
XXX = Код цвета поверхности

000 хром
420 платина

Монтаж

Неисправность	Причина	Устранение неисправности
недостаточный давление (если устан напор воды)	-Фильтр душа загрязнен -Клапан обратного тока заедает	-Очистить фильтр -Замените клапаны обратного течения
Арматура работает с усилием	-Картридж неисправен, засорение накипью	-Замените картридж
Арматура протекает	-Картридж неисправен	-Замените картридж
Температура горячей воды слишком низкая	-Ограничение горячей воды отрегулировано неправильно	-Отрегулируйте ограничение горячей воды
Проточный нагреватель не включается	-Дроссель не удален из ручного душа -Грязеулавливающие сита загрязнены -Клапан обратного тока заедает	-Извлеките дроссель из ручного душа -Очистите / замените грязеулавливающие сита -Замените клапаны обратного течения

Ограничение расхода горячей воды: температура горячей воды 60 С, температура холодной воды 10 С, давление 0,3 МПа.

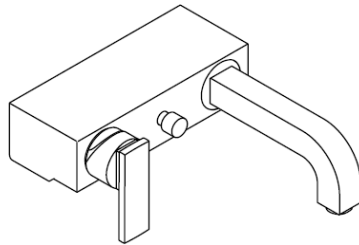


hansgrohe

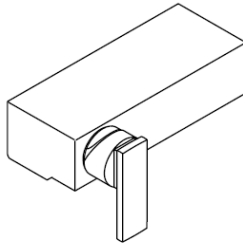
Hansgrohe · Postfach 1145 · D-77761 Schiltach · Telefon +49 (0) 78 36/51-1282 · Telefax +49 (0) 7836/511440
E-Mail: info@hansgrohe.com · Internet: www.hansgrohe.com

06/2006
9.09795.01
Русский

Szerelési útmutató



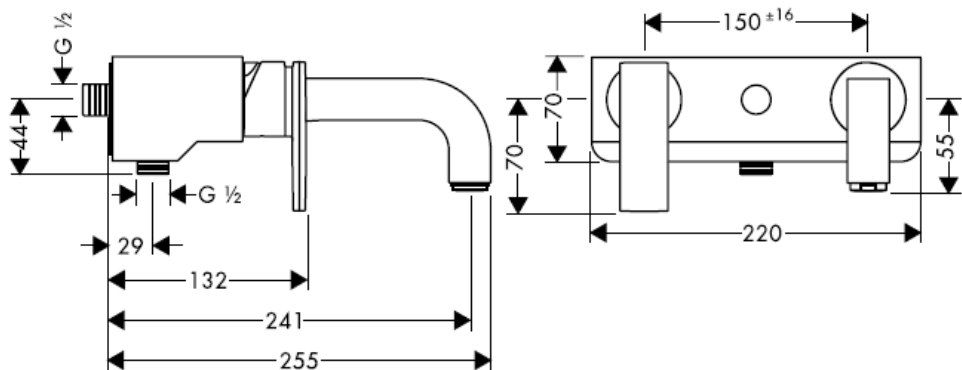
Citterio
39400XXX



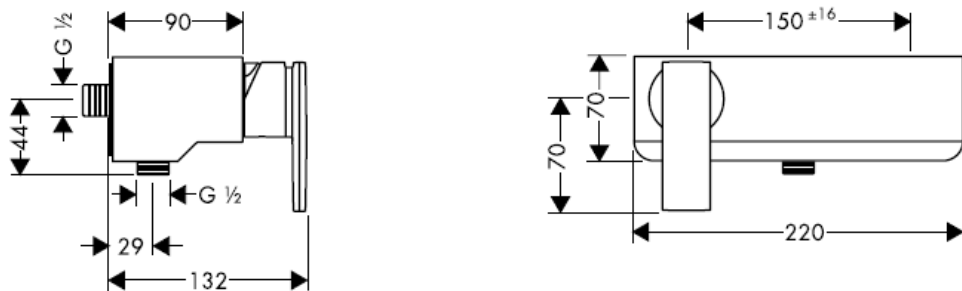
Citterio
39600XXX

AXOR[®]
hansgrohe

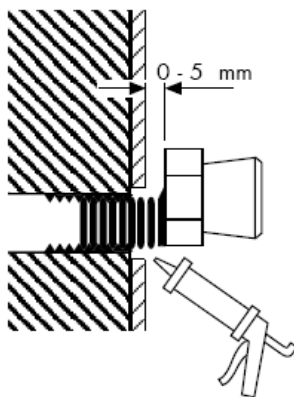
Citterio 39400XXX



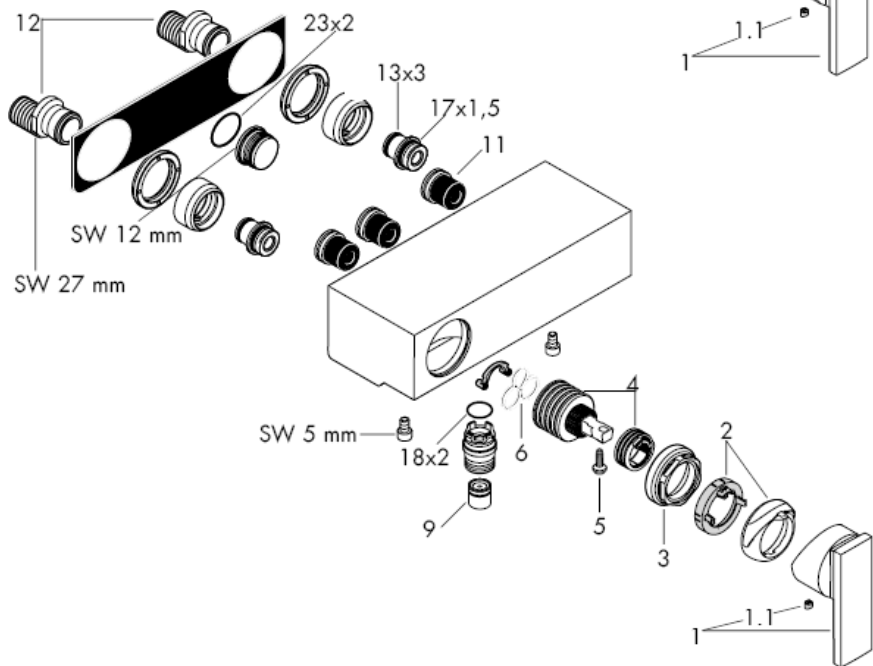
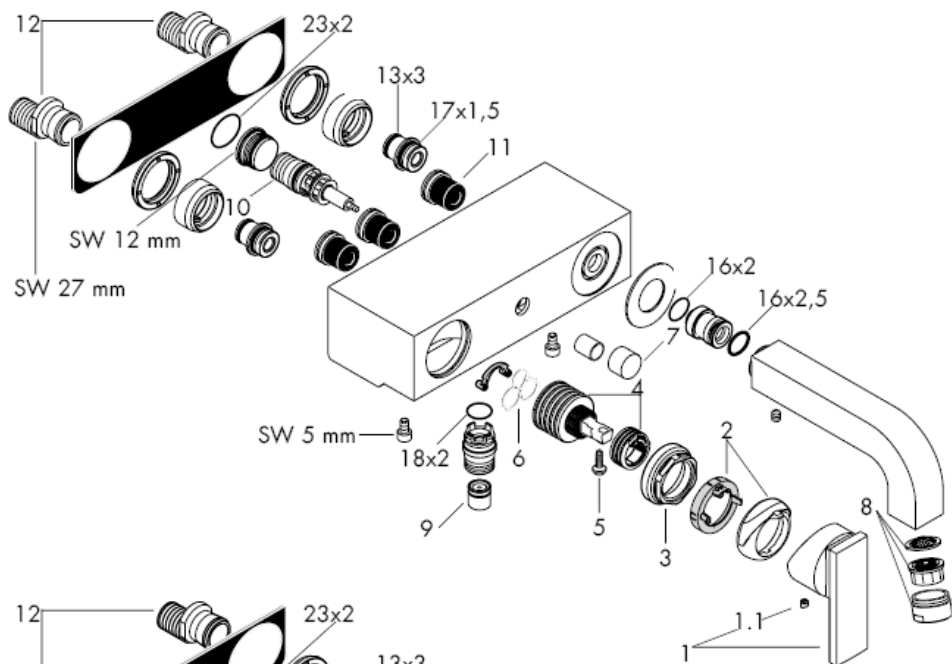
Citterio 39600XXX

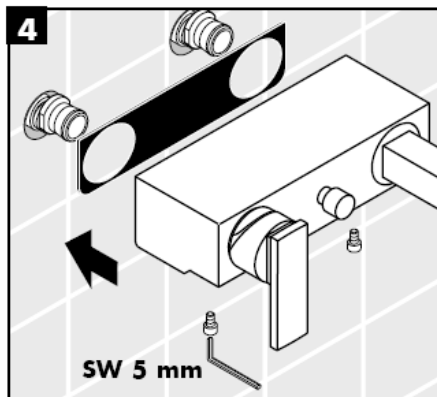
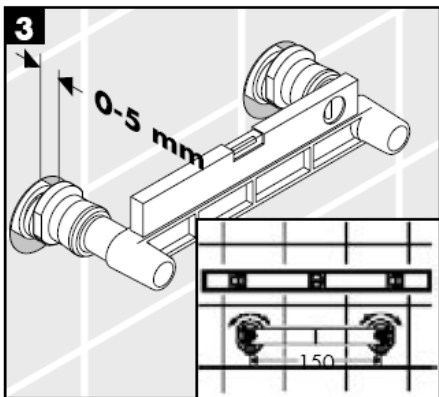
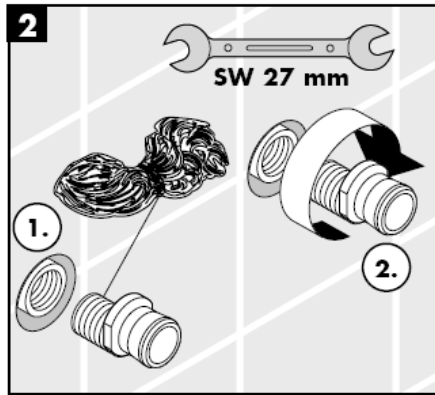
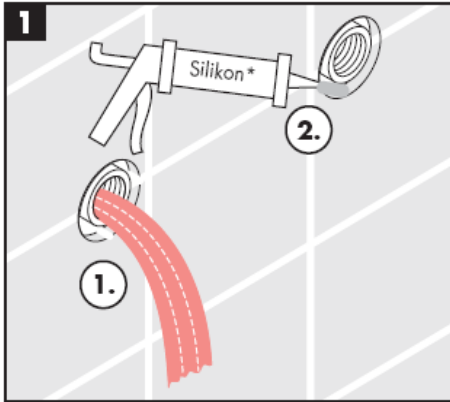


Excenteres csatlakozók



Szilikon (ecetsavmentes!)





Figyelem! A visszafolyásgátlók működését a DIN 1988 szerint évente egyszer ellenőrizni kell.

Szerelés

A hidegvíz- és a melegvíz-csatlakozások közötti nagy nyomáskülönbséget kikell egyenlíteni!

Használat

A keverőcsapot a fogantyú emelésével nyitjuk ki. Balra csavarva meleg víz, jobbra csavarva hideg víz folyik.

32420000: a kézizuhany átállítása a csap kifolyóján lévő kerek gomb meghúzásával történik. A visszaállítás automatikus a csap elzárásakor.

Műszaki adatok

Üzemi nyomás: max. 1 MPa
Ajánlott üzemi nyomás: 0,1 – 0,5 MPa
Nyomáspróba: 1,6 MPa
(1 MPa = 10 bar = 147 PSI)
Forróvíz hőmérséklet: max. 80° C
Forróvíz javasolt hőmérséklete: 65° C
G ½" csatlakozás: hideg jobbra – meleg balra
Csatlakozási méret:
Átfolyási teljesítmény : 22l/min 0,3 MPa
Visszafolyás gátlóval

Az egykaros, melegvíz-korlátozóval ellátott keverő csaptelep beállítását lásd a 7. oldalon.
Az átfolyó rendszerű vízmelegítőknél nem szükséges a melegvíz-korlátozó.

A Hansgrohe egykaros keverő csaptelepek beépíthetők hidraulikus- és hőszabályozással ellátott átfolyós vízmelegítőknél egyaránt, ha a víznyomás legalább 0,15 MPa.

Figyelem!

A visszafolyásgátlók működését a DIN 1988 szerint évente egyszer ellenőrizni kell.

Tartozékok (lásd a 3. oldalon)

1	Fogantyú	39491XXX
1.1	Takaródugó a csavarhoz	96338000
2	Golyórozetta	96395XXX
3	Anyá	96461000
4	Betét	92730000
5	sróf	96059000
6	Tömítés	95008000
7	kádváltó szelep gomb	96466XXX
8	Perlátor	13956XXX
9	Visszacsapószelep	94074000
10	kádváltó szelep (kompl.)	94077000
11	Hangszigetelő	94073000
12	Excenteres csatlakozók	94136000

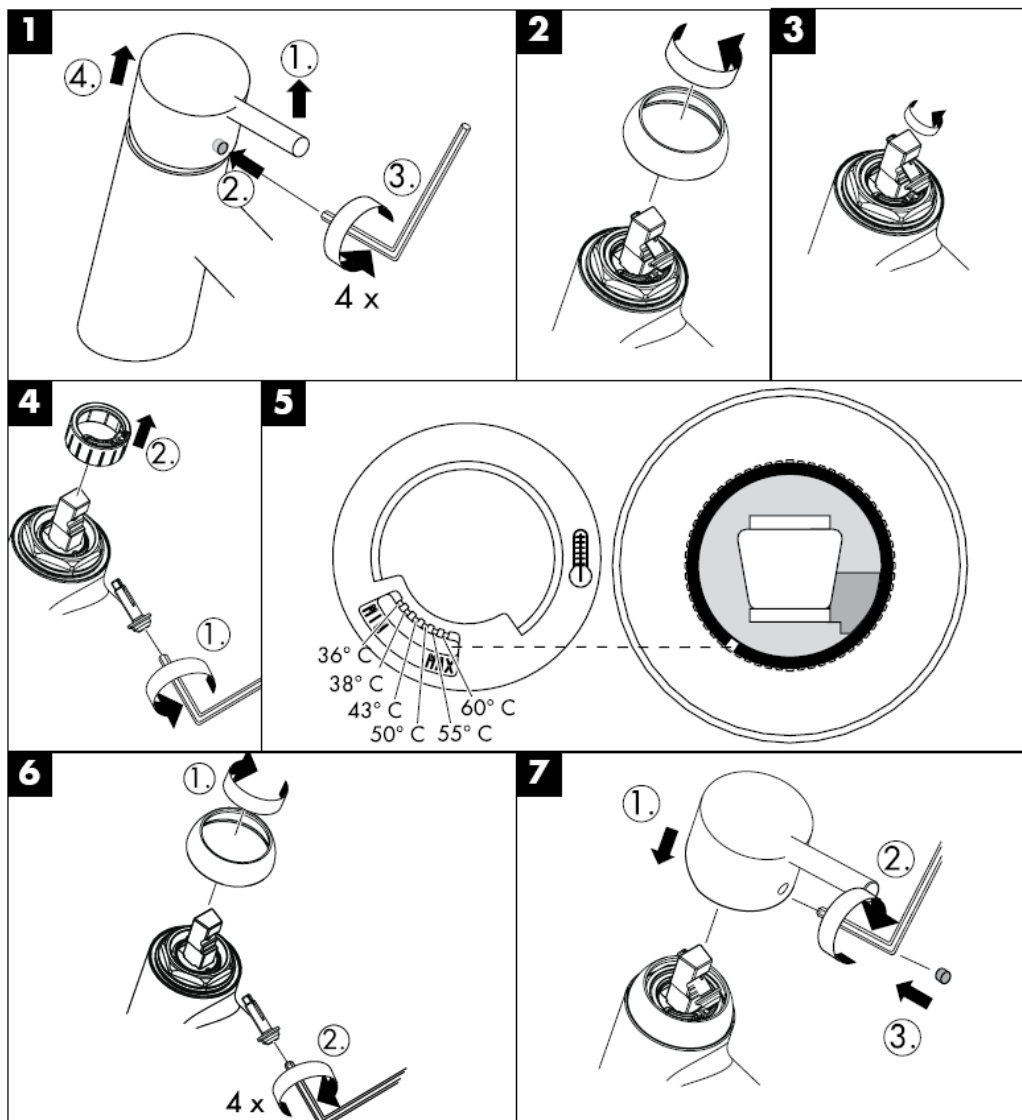
XXX = Színkódok

000 króm
420 platina

Szerelés

Hiba	Ok	Megoldás
Kevés víz	-a zuhany szűrőtömítése koszos -A visszafolyásgátló beragadt.	-a zuhany és a csó közötti szűrőt ki kell tisztítani -A visszafolyásgátló kicserélése javasolt.
Nehezen nyitható a csap.	-A kerámiabetét meghibásodott, elvízkövesedett.	-A kerámiabetétet ki kell cserélni.
Csöpög a csap. túl alacsony melegvíz hőmérséklet	-A kerámiabetét meghibásodott. -A melegvíz szabályozó rosszul van beállítva.	-A kerámiabetétet ki kell cserélni. -A melegvíz szabályozót újra be kell állítani.
Az átfolyós vízmelegítő nem kapcsol be.	-Nincs kiszerve a zuhanyrózsából a vízmennyiség szabályozó. -A szennyfogó szűrő koszos. -A visszafolyásgátló beragadt.	-El kell távolítani a vízmennyiség szabályozót. -A szennyfogó szűrőt tisztítani/cserélni kell. -A visszafolyásgátló kicserélése javasolt.

Melegvíz-korlátozás: melegvíz-hőmérséklet 60° C, hidegvíz-hőmérséklet 10° C, víznyomás 0,3 MPa.

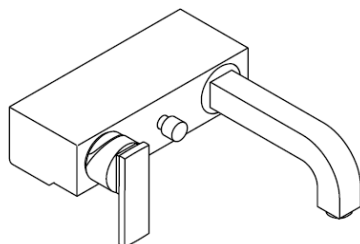


hansgrohe

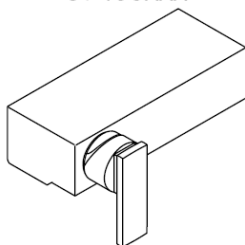
Hansgrohe · Postfach 1145 · D-77761 Schiltach · Telefon +49 (0) 78 36/51-1282 · Telefax +49 (0) 7836/511440
E-Mail: info@hansgrohe.com · Internet: www.hansgrohe.com

06/2006
9.09795.01
Magyar

Asennusohje



Citterio
39400XXX

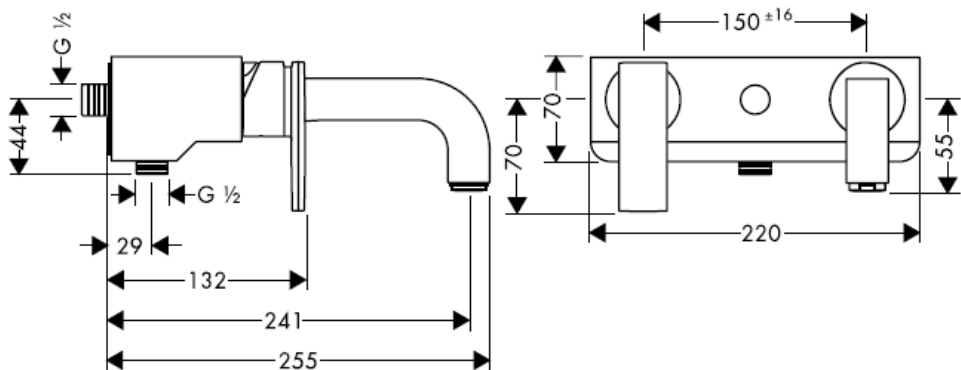


Citterio
39600XXX

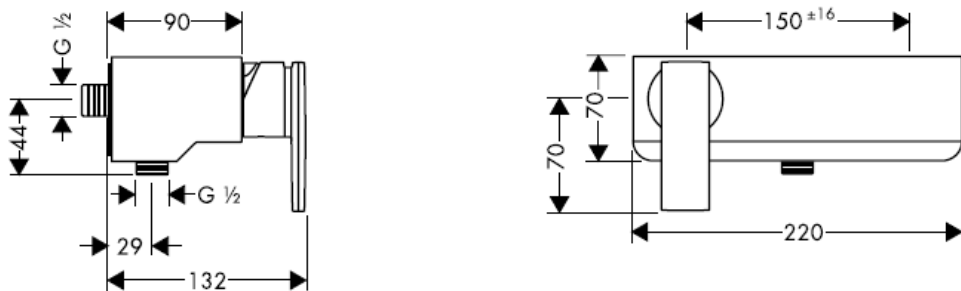
AXOR[®]

hansgrohe

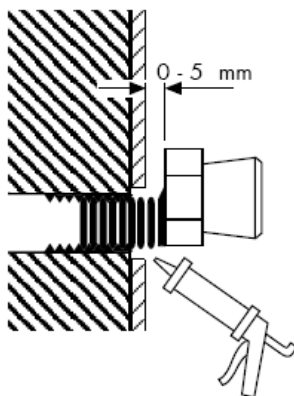
Citterio 39400XXX



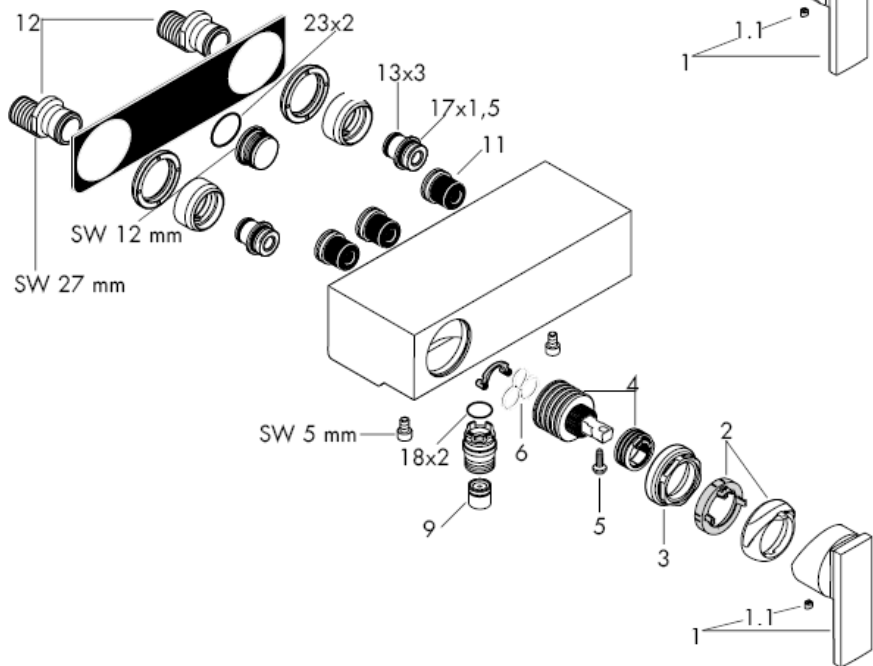
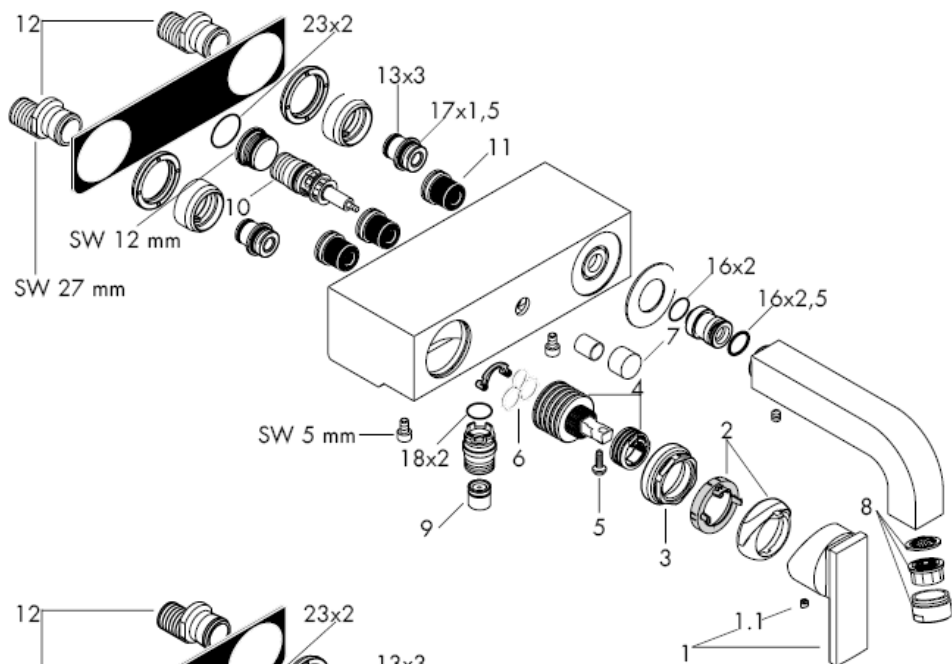
Citterio 39600XXX

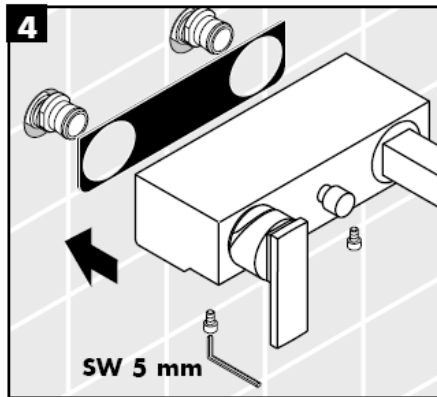
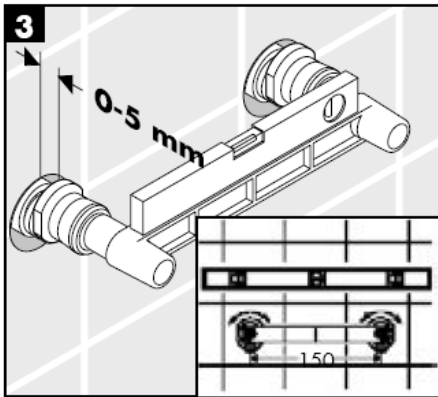
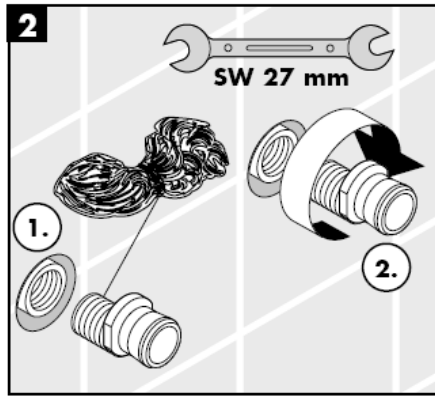
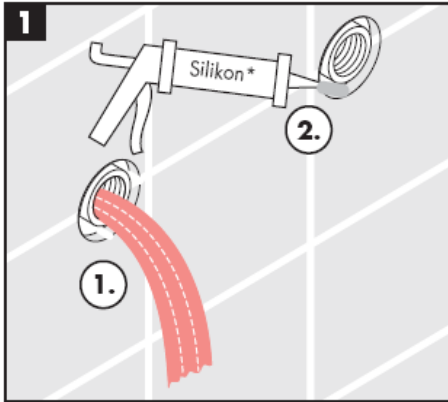


Epäkeskoliittimet



Silikoni (etikkahappovapaa!)





Huomio! Vastaventtiilin toiminta on normin DIN 1988 mukaan tarkastettava vuosittaan.

Asennus

Suuret paine-erot kylmä- ja kuumavesiliitäntöjen välillä on tasattava.

Käyttö

Sekoittaja avataan kahvaa nostamalla.
Kääntö oikealle = kylmä vesi,
kääntö vasemmalle = lämmin vesi. 32420000:
Vaihto käsisuihkulle tehdään vetämällä
juoksuputken yläpuolella olevaa pyöreää nuppia.
Palautus tapahtuu kahvan sulkemisen jälkeen
automaattisesti.

Tekniset tiedot

Käyttöpaine: max. 1 MPa
Suositeltu käyttöpaine: 0,1 – 0,5 MPa
Koestuspaine: 1,6 MPa
(1 MPa = 10 bar = 147 PSI)
Kuuman veden lämpötila: max. 80° C
Kuuman veden suosituslämpötila: 65° C
Liittimet G ½" kylmä oikealla - kuuma vasemmalla
Liitäntämitat:
Läpivirtausmäärä: 22l/min 0,3 MPa
Estää itsestään paluuvirtauksen

Yksivipuinen sekoittaja lämpimän veden rajoituksella, katso säätö sivulta 7. Lämpimän veden rajoitusta ei tarvita läpivirtauskuumentimen yhteydessä.

Hansgrohe yksivipuisia sekoittimia voi käyttää hydraulisesti tai termisesti ohjattujen läpivirtauskuumentimien yhteydessä, jos virtauspaine on vähintään 0,15 MPa.

Huomio!

Vastaventtiilin toiminta on normin DIN 1988 mukaan tarkastettava vuosittaan.

Varaosat (katso sivu 3)

1	Kahva	39491XXX
1.1	Kahvatulppa	96338000
2	Suojakuppi	96395XXX
3	Mutteri	96461000
4	Panos, täydellinen	92730000
5	Lukitusruuvi	96059000
6	Tiiviste	95008000
7	Vetonuppi	96466XXX
8	Poresuutin, täydellinen	13956XXX
9	Vastaventtiili	94074000
10	Vaihtoventtiili, täydellinen	94077000
11	Äänenvaimennin	94073000
12	Epäkeskoliittimet	94136000

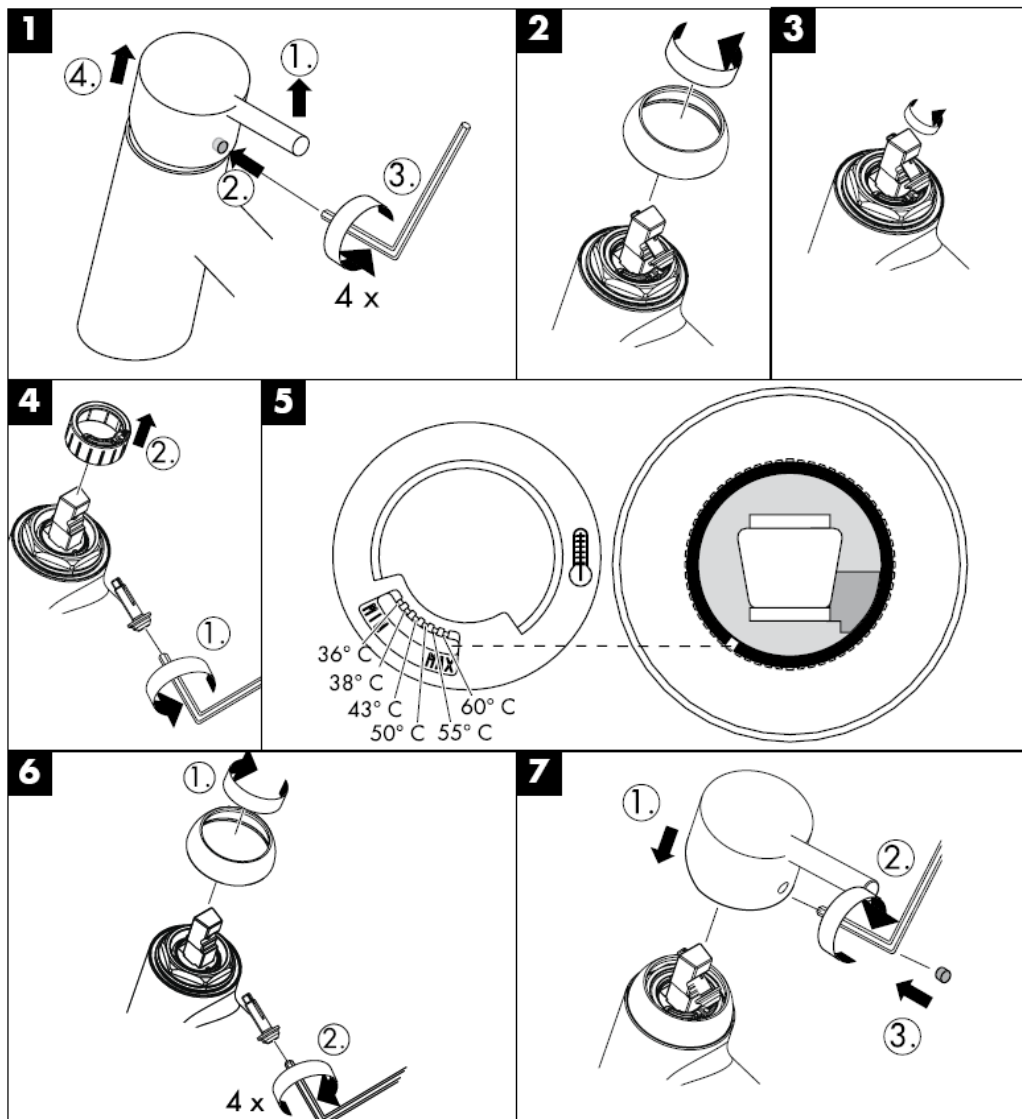
XXX = Värikoodi

000 krom
420 platina

Asennus

Häiriö	Syy	Toimenpide
Vähän vettä	-Käsisuihkun sihttiiviste likaantunut -Suuntaisventtiili juuttunut	-Puhdista suihkukahvan ja letkun välissä oleva sihttiiviste -Vaihda suuntaisventtiili
Hana on raskaskäyttöinen	-Patruuna rikki, kalkkikerrostumia	-Vaihda patruuna
Hanasta tippuu vettä	-Patruuna rikki	-Vaihda patruuna
Lämminveden lämpötila liian alhainen	-Lämminveden rajoitin väärin säädetty	-Säädä lämminveden rajoitin
Läpimenokuumennin ei kytkeydy päälle	-Käsisuihkussa olevaa kuristinta ei ole poistettu -Likasihdit likaantuneet -Suuntaisventtiili juuttunut	-Poista kuristin käsisuihkusta -Puhdista / vaihda likasihdit -Vaihda suuntaisventtiili

Kuumanveden rajoitin: kuuman veden lämpötila 60° C, kylmän veden lämpötila 10° C, virtauspaine 0,3 MPa.

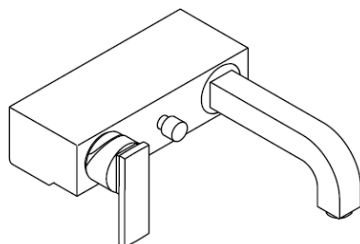


hansgrohe

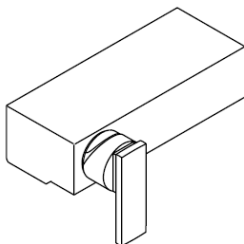
Hansgrohe · Postfach 1145 · D-77761 Schiltach · Telefon +49 (0) 78 36/51-1282 · Telefax +49 (0) 7836/511440
E-Mail: info@hansgrohe.com · Internet: www.hansgrohe.com

06/2006
9.09795.01
Suomi

Monteringsanvisning



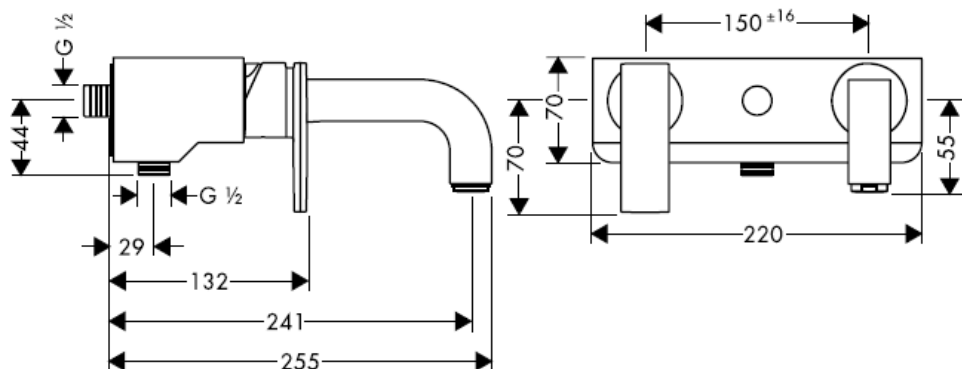
Citterio
39400XXX



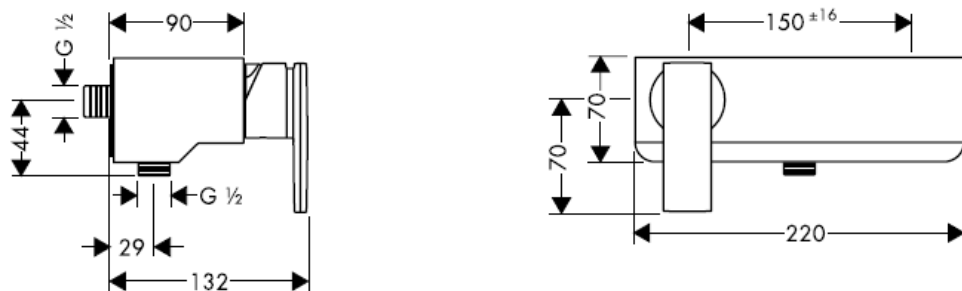
Citterio
39600XXX

AXOR[®]
hansgrohe

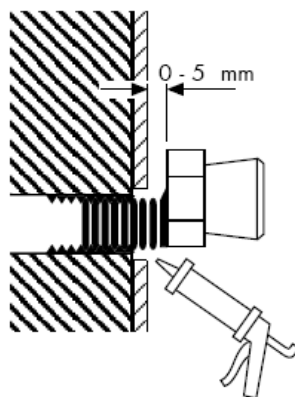
Citterio 39400XXX



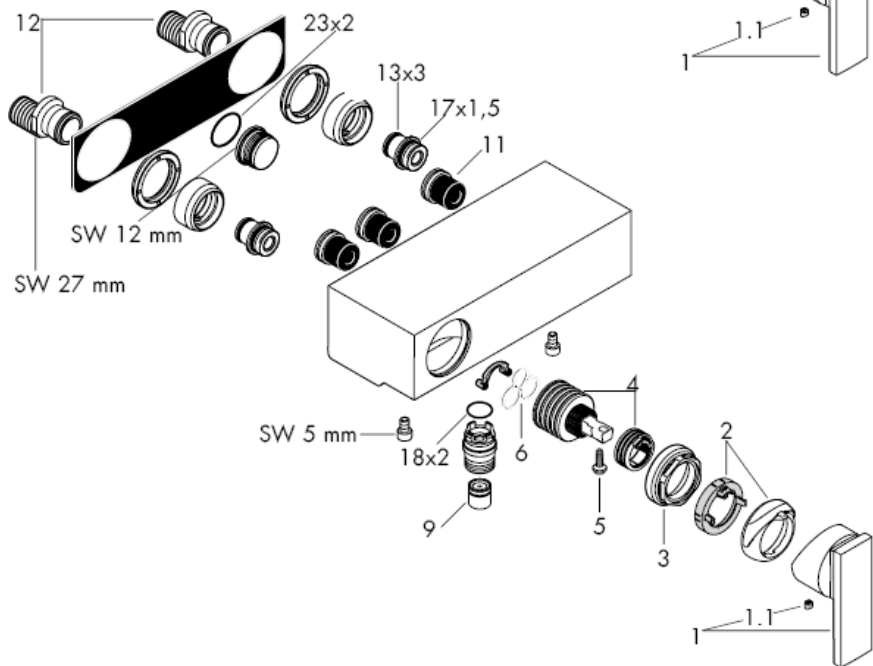
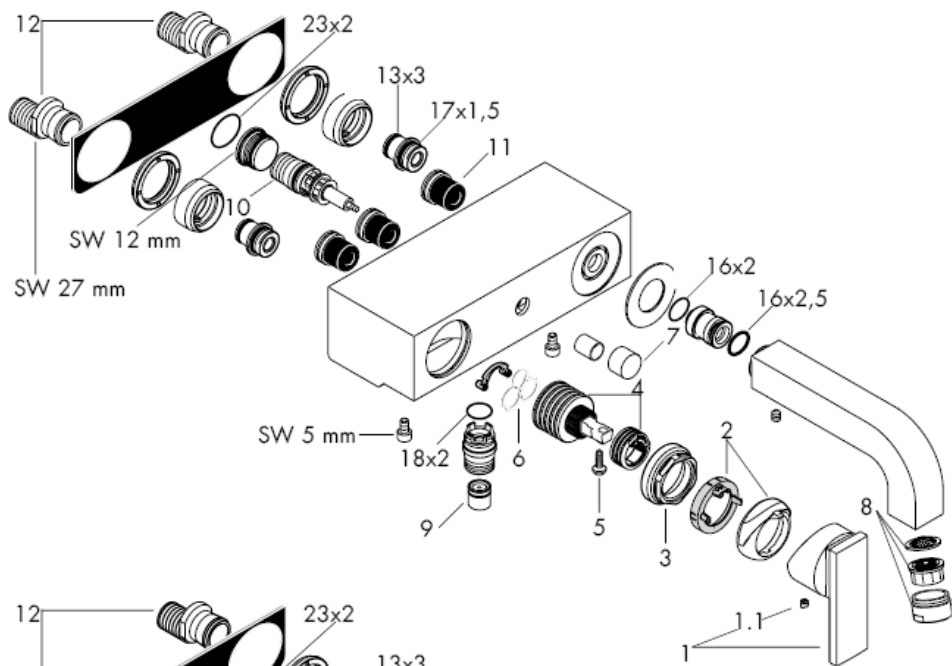
Citterio 39600XXX



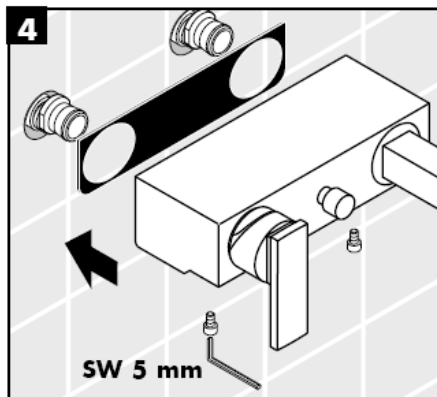
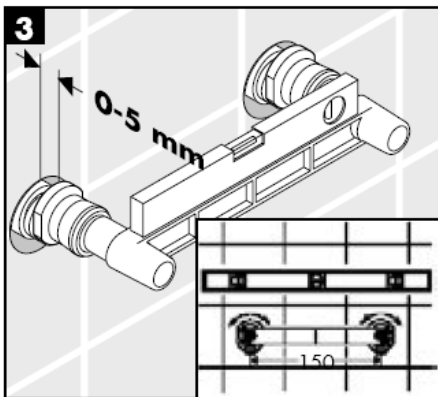
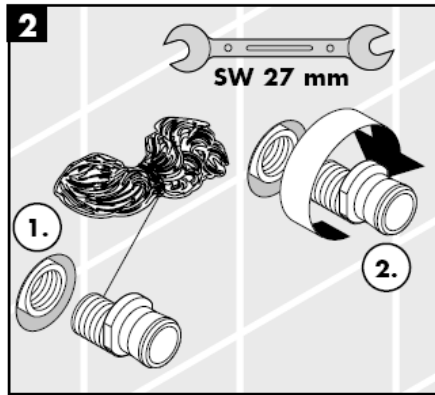
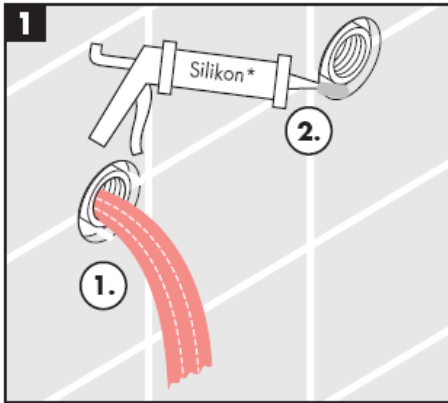
S-anslutningar



Silikon (fri från ättiksyra!)



Montering



OBS! Backventilernas funktion måste kontrolleras en gång varje år enligt DIN 1988.

Montering

Stora tryckskillnader mellan anslutningarna för varmt och kallt vatten måste utjämnas.

Hantering

När greppet lyfts öppnas blandaren.
Svängning åt vänster = varmt vatten.
Svängning åt höger = kallt vatten.
32420000: Man ställer om till handdusch genom att dra i den runda knappen på översidan av blandaren. Återställningen sker automatiskt när greppet har stängts.

Tekniska data

Driftstryck: max. 1 MPa
Rek. driftstryck: 0,1 – 0,5 MPa
Tryck vid provtryckning: 1,6 MPa
(1 MPa = 10 bar = 147 PSI)
Varmvattentemperatur: max. 80° C
Rek. varmvattentemp.: 65° C
Anslutningar G ½": kallt höger – varmt vänster
Anslutningsmått:
Genomströmning/mängd: 22l/min 0,3 MPa
Självspärr mot återflöde

Enhandsblandare med varmvattenreglering, justering se sidan 7. Vid användning tillsammans med varmvattenberedare behövs ingen varmvattenreglering.

Hansgrohe enhandsblandare kan användas tillsammans med hydrauliskt och termiskt styrda varmvattenberedare när flödestrycket uppgår till minst 0,15 MPa.

OBS!

Backventilernas funktion måste kontrolleras en gång varje år enligt DIN 1988.

Reservdelar (se sidan 3)

1	Grepp	39491XXX
1.1	Greppstopp	96338000
2	Skydd	96395XXX
3	Mutter	96461000
4	Patron kompl.	92730000
5	Låsskruv	96059000
6	Packning	95008000
7	Dragknapp	96466XXX
8	Komplett perlator	13956XXX
9	Backventil	94074000
10	Omställare kompl.	94077000
11	Ljuddämpare	94073000
12	S-anslutningar	94136000

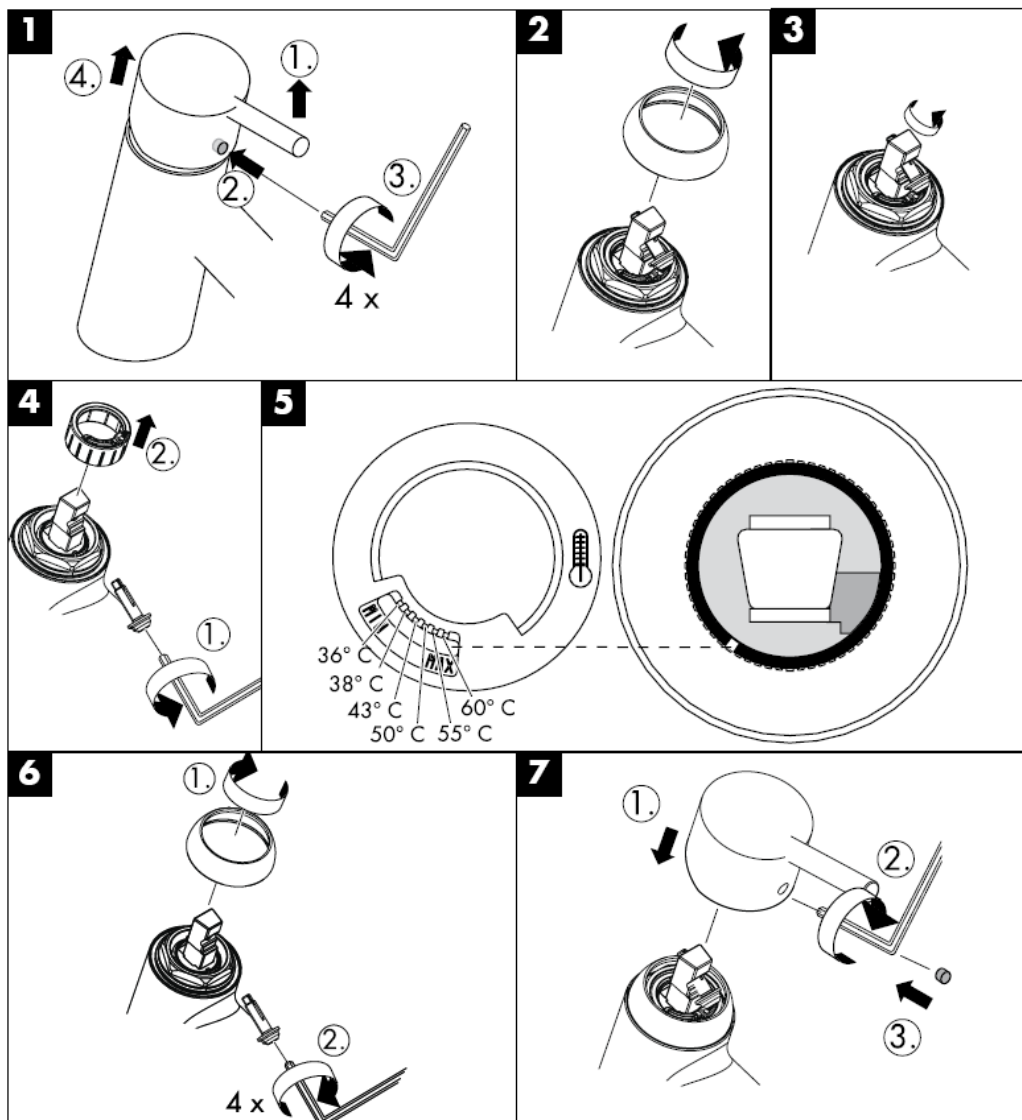
XXX = Färgkodning

000 krom
420 platin

Montering

Störning	Orsak	Åtgärd
För lite vatten	-Silfiltret i duschen smutsigt -Backventil är defekt	-Rengör silfiltret mellan slangen och termostaten -Byt backventil
Blandare är trög	-Patron defekt, förkalkad	-Byt ut patron
Blandare droppar	-Patron defekt	-Byt ut patron
Varmvattentemperaturen är för låg	-Varmvattenreglering felaktigt inställd	-Ställ in varmvattenreglering
Varmvattenberedare slår ej på	-Vattenbegränsare i handduschen har ej tagits bort -Smutsfiltren är igensmutsade -Backventil är defekt	-Ta bort vattenbegränsaren -Rengör / byt smutsfilter -Byt backventil

Varmvattenreglering: Varmvattentemperatur 60° C, Kallvattentemperatur 10° C, flödestryck 0,3 MPa.

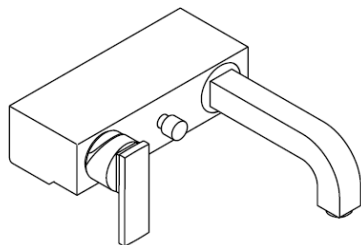


hansgrohe

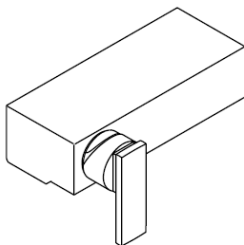
Hansgrohe · Postfach 1145 · D-77761 Schiltach · Telefon +49 (0) 78 36/51-1282 · Telefax +49 (0) 7836/511440
E-Mail: info@hansgrohe.com · Internet: www.hansgrohe.com

05/2006
9.09795.01
Svenska

Montavimo instrukcijos



Citterio
39400XXX

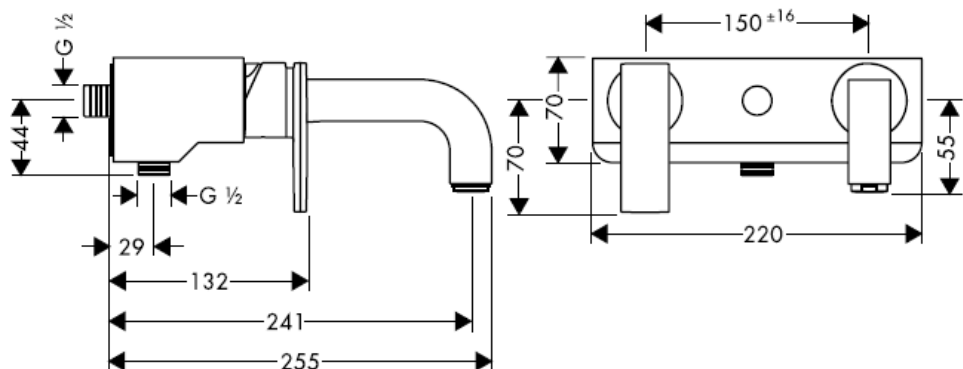


Citterio
39600XXX

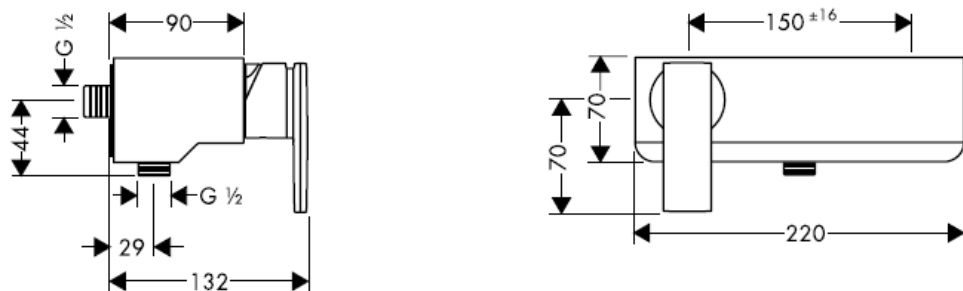
AXOR[®]

hansgrohe

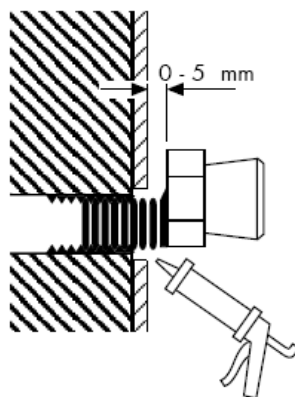
Citterio 39400XXX



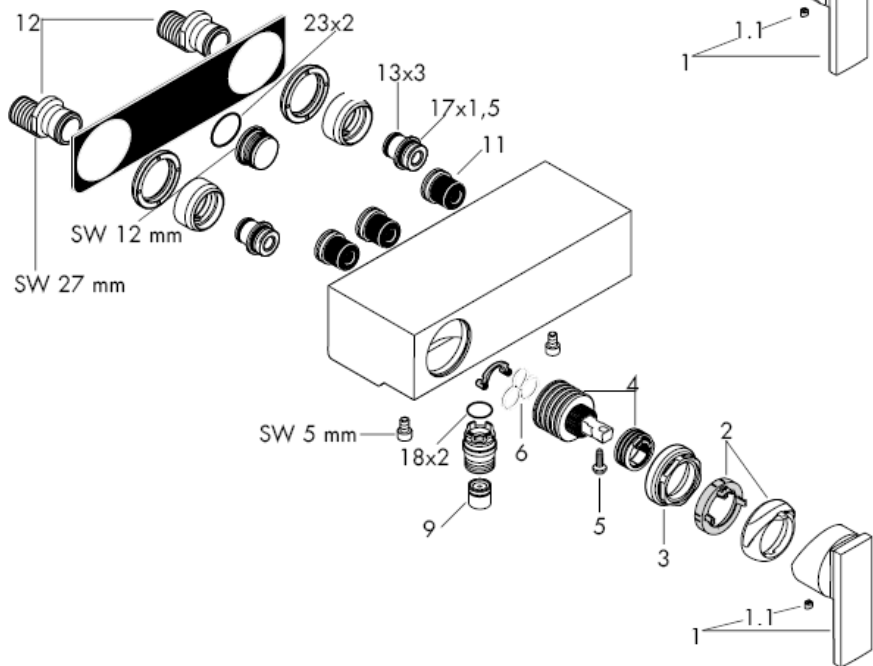
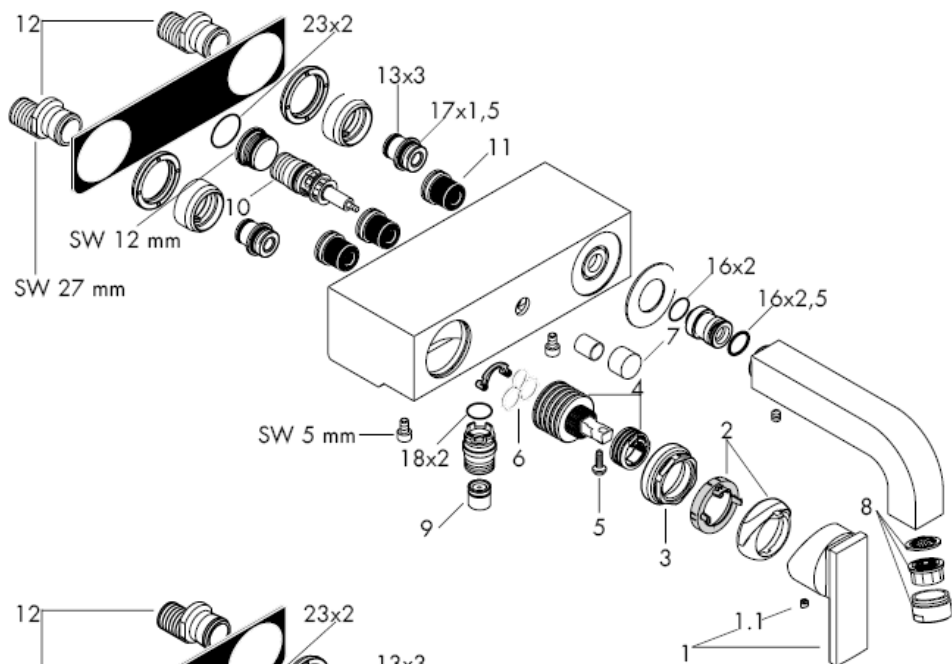
Citterio 39600XXX

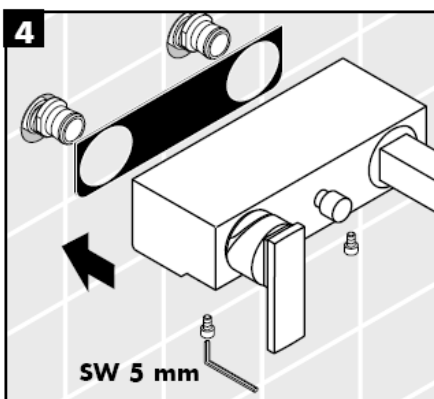
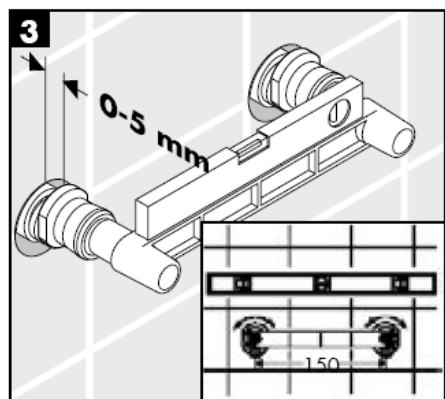
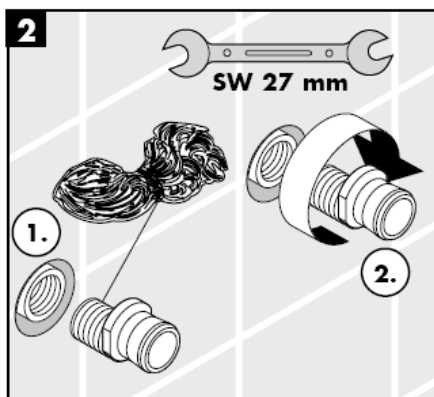
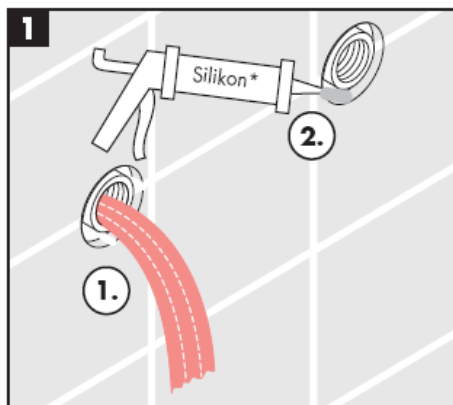


Ekscentrinis jungtys



Silikonas (be acto rūgšties!)





Dėmesio! Atbulinių vožtuvėlių funkcija, remiantis DIN 1988, vieną kartą metuose privalo būti patikrinta.

Montavimas

Turi būti išlyginti šalto ir karšto slėgio nelygumai.

Eksplotacija

Maišytuvas atidaromas pakėlus rankenėlę. Pasukus rankenėlę į kairę, įjungiamas karštas vanduo; į dešinę - šaltas.

32420000: vonios funkcija keičiama į dušo funkciją, patraukus rankenėlę, esančią čiaupo viršuje.

Išjungus vandens tekėjimą, maišytuvas

automatiškai įjungia normalią srovę.

Techniniai duomenys

Darbinis slėgis: max. 1 MPa

Rekomenduojamas slėgis: 0,1 – 0,5 MPa

Bandomasis slėgis: 1,6 MPa

(1 MPa = 10 barų = 147 PSI)

Karšto vandens temperatūra: max. 80° C

Rekomenduojama karšto vandens

temperatūra: 65° C

Prijungimas G ½": Šaltas vanduo dešinėje, karštas - kairėje

Atstumas tarp centrų: 400 chrom

Vandens pralaidumas: 22l/min 0,3 MPa 420 platina

Su atbuliniu vožtuvu

Vienos rankenėlės maišytuvas turi karšto vandens ribotuvą (nustatymą žr. psl. 7). Naudojant momentinį šildiklį karšto vandens ribotuvus nebūtinai.

"Hansgrohe" vienos rankenėlės maišytuvai gali būti naudojami su hidrauliškai ir termiškai reguliuojamais momentiniais šildikliais, kai vandens slėgis mažesnis kaip 0,15 MPa.

Dėmesio!

Atbulinių vožtuvėlių funkcija, remiantis DIN 1988, vieną kartą metuose privalo būti patikrinta.

Atsarginės dalys (žr. psl. 3)

1	Rankenėlė	39491XXX
1.1	Dangtis	96338000
2	dangtis	96395XXX
3	veržlė	96461000
4	kasetė	92730000
5	fiksavimo varžtas rankenėlei	96059000
6	Tarpinė	95008000
7	Perjungiklio mygtukas	96466XXX
8	oro kompresorius	13956XXX
9	atbulinis vožtuvas	94074000
10	Perjungiklis	94077000
11	triukšmo slopintuvas	94073000
12	Ekscentrinės jungtys	94136000

XXX = Spalva

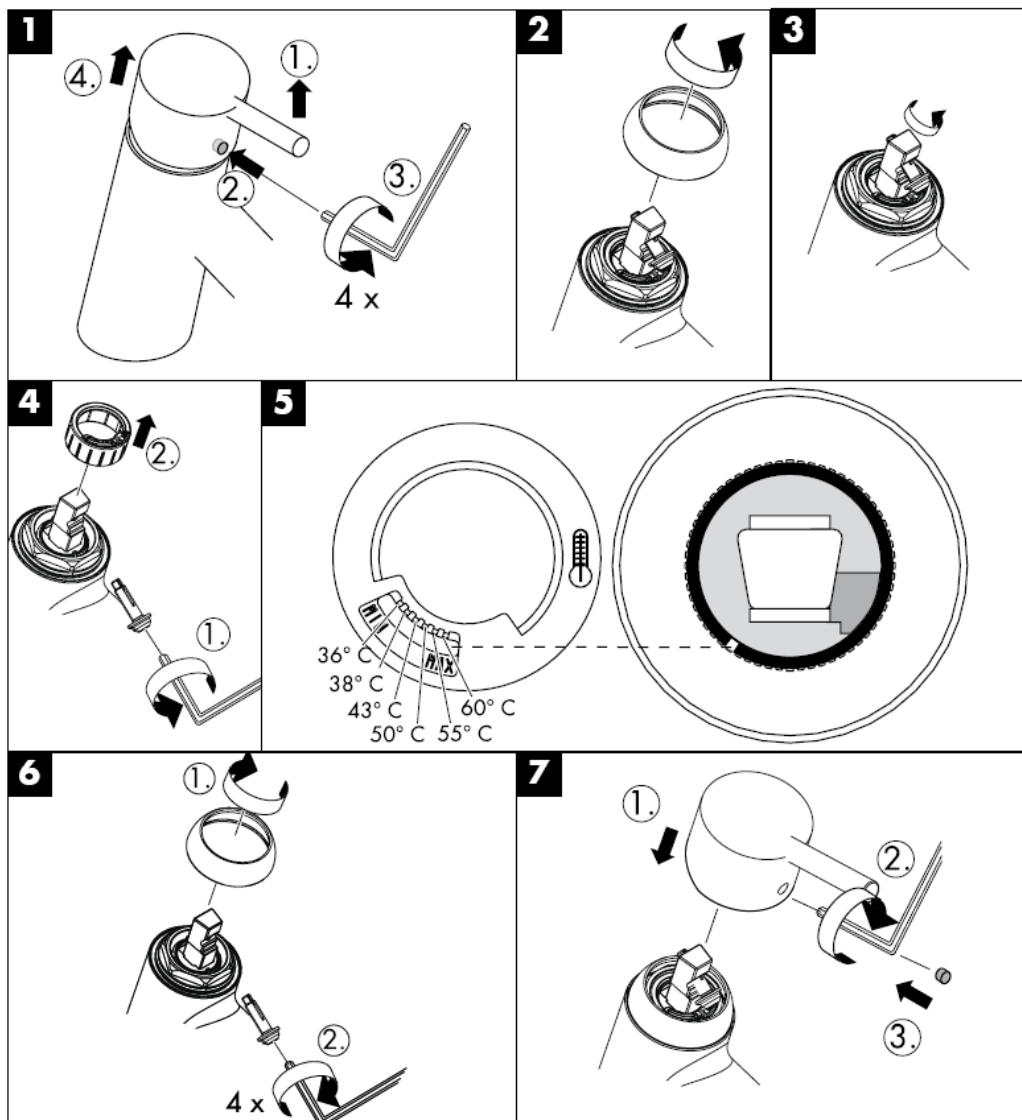
400 chrom

420 platina

Montavimas

Gedimas	Priežastis	Priemonė
Per maža srovė	-Dušo galvos filtras užsikimšęs -Abulinis vožtuvas neveikia	-Išvalyti dušo galvos filtrą -Pakeisti atbulinį vožtuvą
Sunkiai sukiojama rankenėlė	-Kasetė pažeista, užkalkėjusi	-Pakeisti kasetę
Maišytuvas praleidžia vandenį	-Kasetė pažeista	-Pakeisti kasetę
Per maža karšto vandens temperatūra	-Neteisingai nustatytas karšto vandens ribotuvus	-Nustatyti karšto vandens ribotuvą
Momentinis pašildytojas neįsijungia	-Neišimtas ribotuvus iš dušo galvutės -Užsikimšęs filtras	-Išimti ribotuvą iš dušo galvutės -Išvalyti / pakeisti filtrą -Pakeisti atbulinį vožtuvą
	-Abulinis vožtuvas neveikia	

Karšto vandens ribotuvas: karšto vandens temperatūra 60 C, šalto vandens - 10 C, slėgis 0,3 MPa..

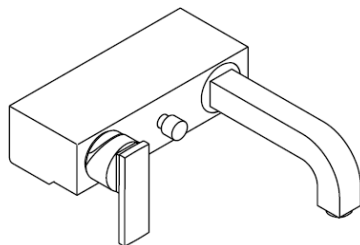


hansgrohe

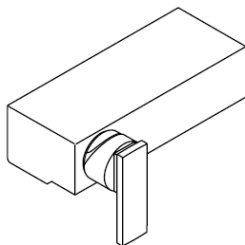
Hansgrohe · Postfach 1145 · D-77761 Schiltach · Telefon +49 (0) 78 36/51-1282 · Telefax +49 (0) 7836/511440
E-Mail: info@hansgrohe.com · Internet: www.hansgrohe.com

06/2006
9.09795.01
Lietuviškai

Uputstva za instalaciju



Citterio
39400XXX

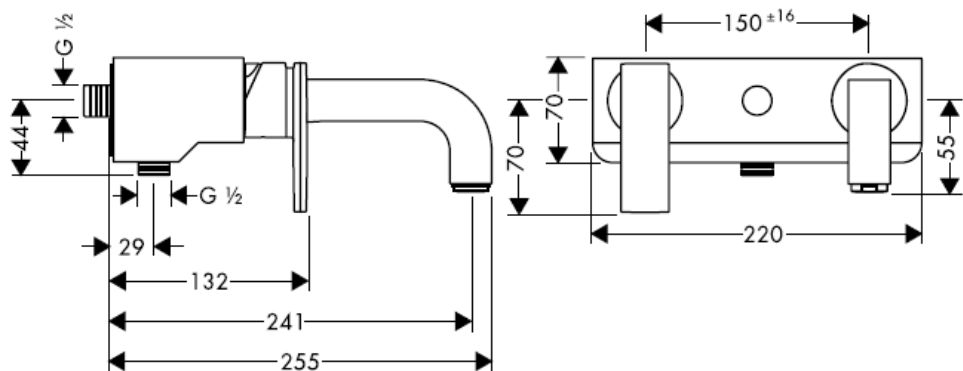


Citterio
39600XXX

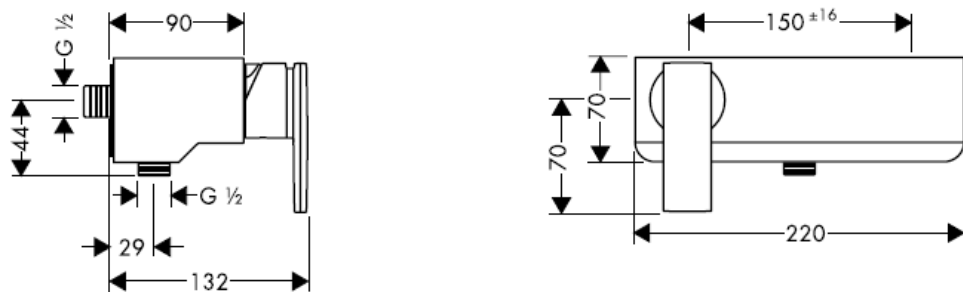
AXOR[®]

hansgrohe

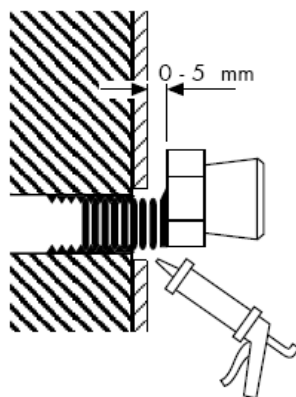
Citterio 39400XXX



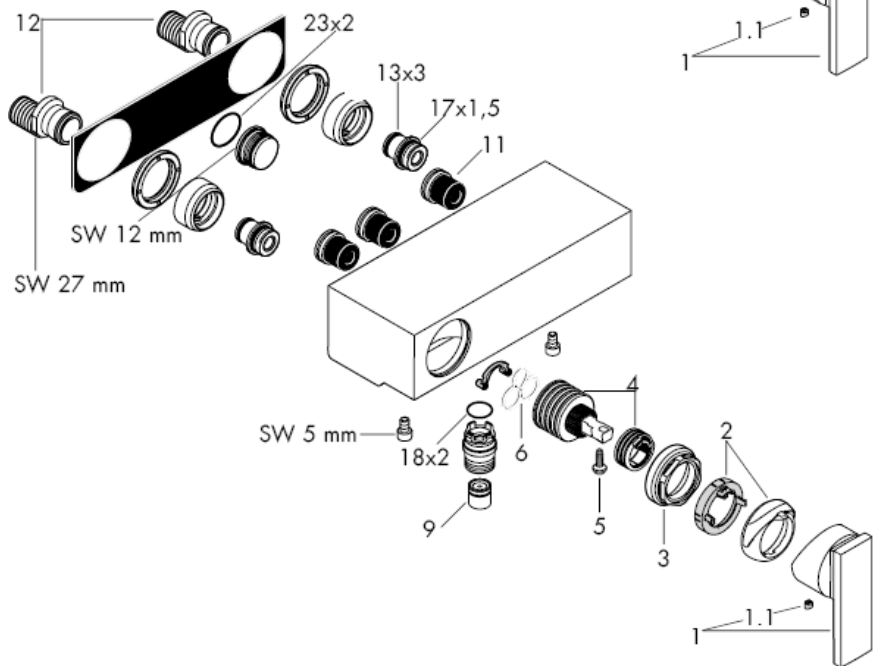
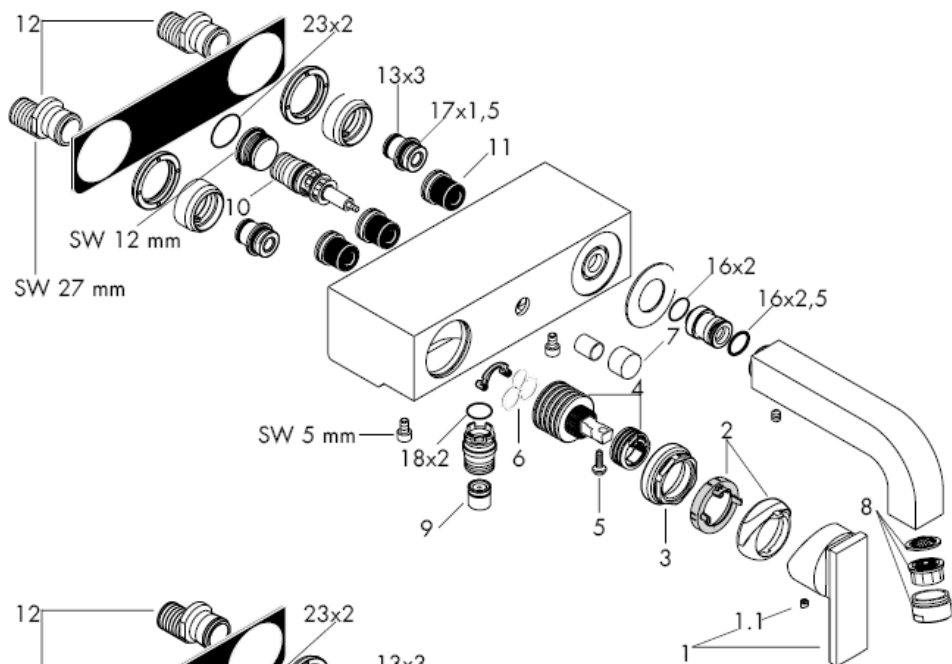
Citterio 39600XXX



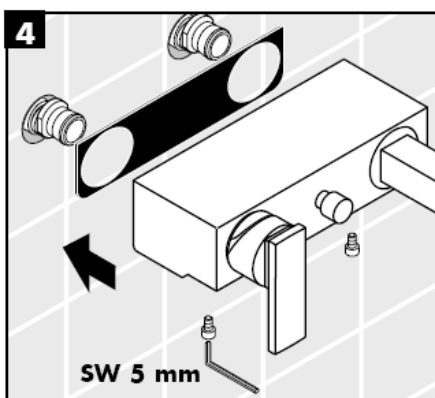
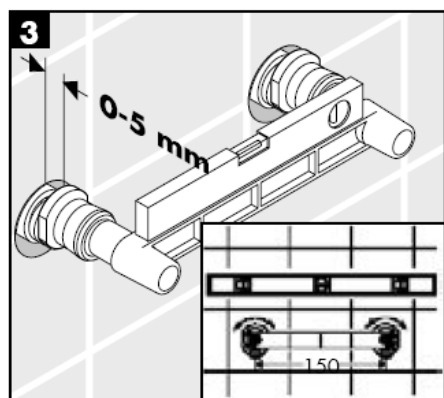
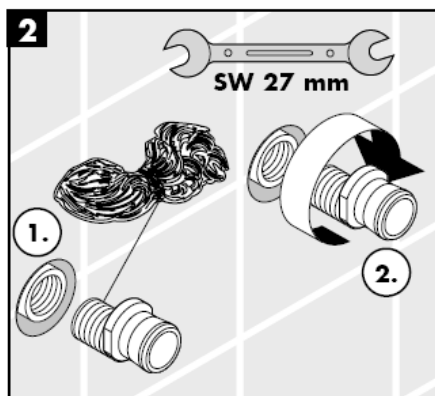
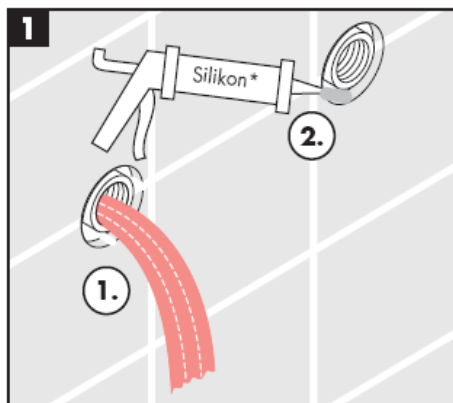
S - spojevi



Silikon (ne sadrži kiseline)



Sastavljanje



Pažnja! Nepovratni ventil se mora provjeravati jednom godišnje prema standardu DIN 1988

Sastavljanje

Velika razlika u pritisku između vruće i hladne vode mora biti izbalansirana.

Upotreba

Slavina se otvara podizanjem ručice.
Okretanje ulijevo = vruća voda
Okretanje udesno = hladna voda
32420000: Protok se prebacuje sa slavine na tuš podizanjem ručice na gornjem dijelu izljeva. Nakon zatvaranja protoka vode automatski se prebacuje na slavinu.

Tehnički podatci

Najveći dopušteni tlak:	max. 1 MPa
Preporučeni tlak:	0,1 – 0,5 MPa
Probni tlak:	1,6 MPa
(1 MPa = 10 bar = 147 PSI)	
Temperatura vruće vode:	max. 80° C
Preporučena temperatura vruće vode:	65° C
Spojevi G ½":	hladna desno – topla lijevo
Razmak od sredine:	
Protok vode:	22l/min 0,3 MPa
Funkcije samo-čišćenja	

Da bi podesili limiter vruće vode na jednoručnim slavinama molimo Vas da pogledate stranicu 7.
Podešavanje nije potrebno ako koristite protočni bojler.

Hansgrohe jednoručne slavine se mogu koristiti sa hidrauličnim i termički kontroliranim protočnim bojlerima ako je tlak najmanje 0,15 MPa.

Pažnja!

Nepovratni ventil se mora provjeravati jednom godišnje prema standardu DIN 1988

Rezervni dijelovi (pogledaj stranicu 3)

1	Ručica	39491XXX
1.1	Poklopac vijka	96338000
2	Zaštita mehanizma	96395XXX
3	Matica	96461000
4	Uložak	92730000
5	Sigurnosni vijak	96059000
6	brtva	95008000
7	Gumb usmjerivača	96466XXX
8	Aerator pozlaćeni	13956XXX
9	nepovratni ventil	94074000
10	selektor	94077000
11	Prigušivač buke	94073000
12	S - spojevi	94136000

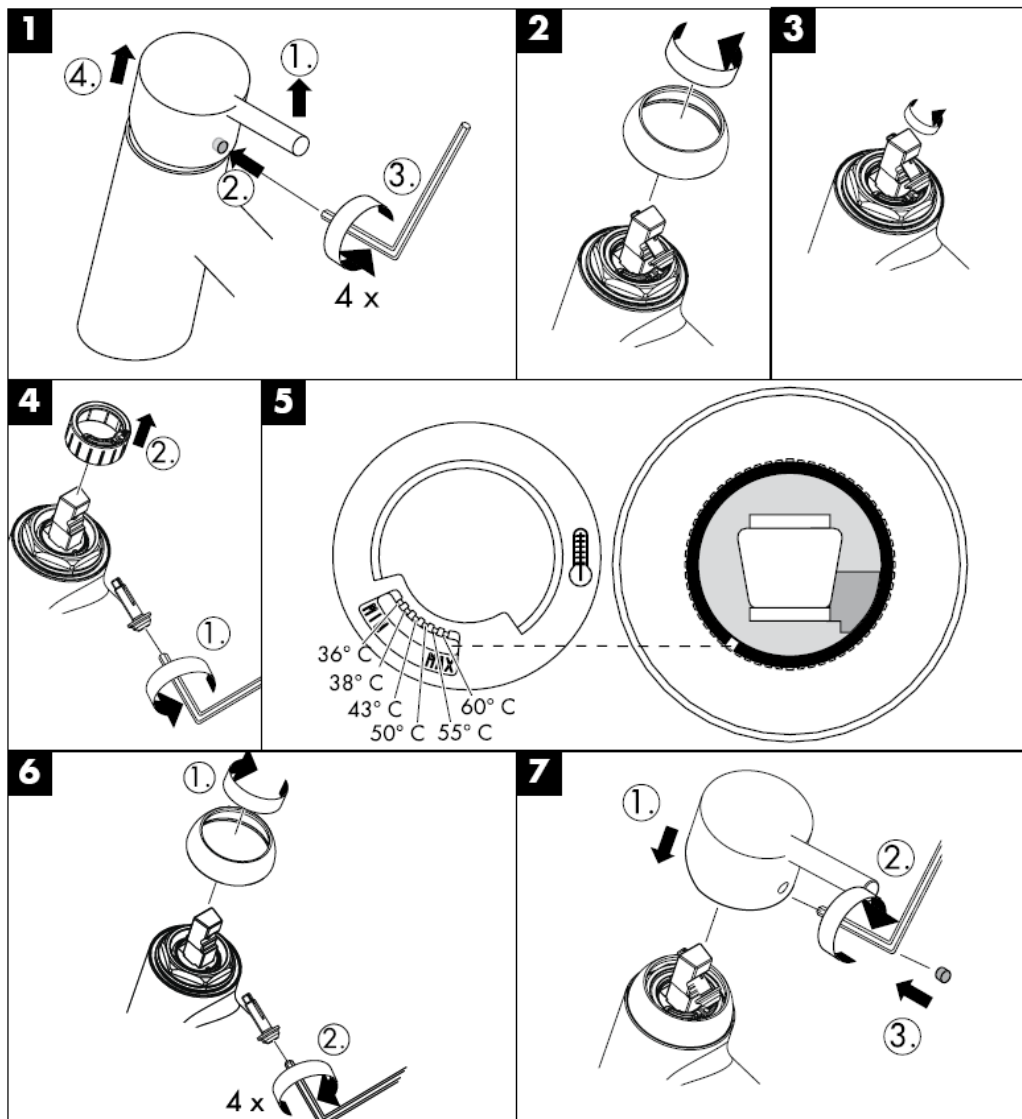
XXX = **Boje**

000 krom
420 platinasta

Sastavljanje

Greška	Uzrok	Otklanjanje
Nedovoljno vode	-Filter tuša je prljav -Nepovratni ventil se nije vratio u početni položaj	-Očistite filter između tuša i crijeva -Zamijenite nepovratni ventil
Ručica se zaglavila	-Neispravan uložak Taloženje kamenca	-Zamijenite uložak
Slavina kaplje	-Neispravan uložak	-Zamijenite uložak
Preniska temperatura tople vode	-Limiter vruće vode nije dobro podešen	-Podesite limiter vruće vode
Protočni bojler ne radi	-Limiter protoka u ručnom tušu nije odstranjen -Filtri su prljavi -Nepovratni ventil se nije vratio u početni položaj	-Odstranite limiter protoka -Očistite ili zamijenite filter -Zamijenite nepovratni ventil

Limiter vruće vode: temperatura vruće vode 60° C, temperatura hladne vode 10° C, tlak 0,3 MPa.

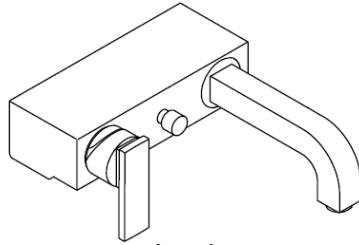


hansgrohe

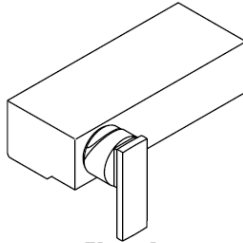
Hansgrohe · Postfach 1145 · D-77761 Schiltach · Telefon +49 (0) 78 36/51-1282 · Telefax +49 (0) 7836/511440
E-Mail: info@hansgrohe.com · Internet: www.hansgrohe.com

05/2006
9.09795.01
Hrvatski

Montaj kılavuzu



Citterio
39400XXX

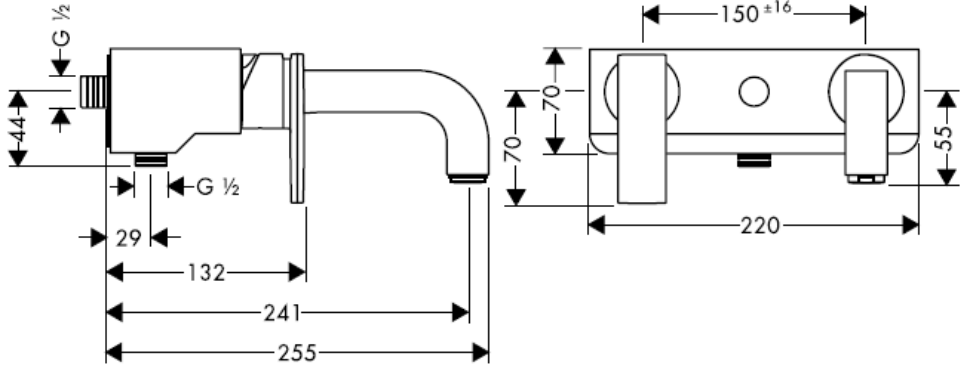


Citterio
39600XXX

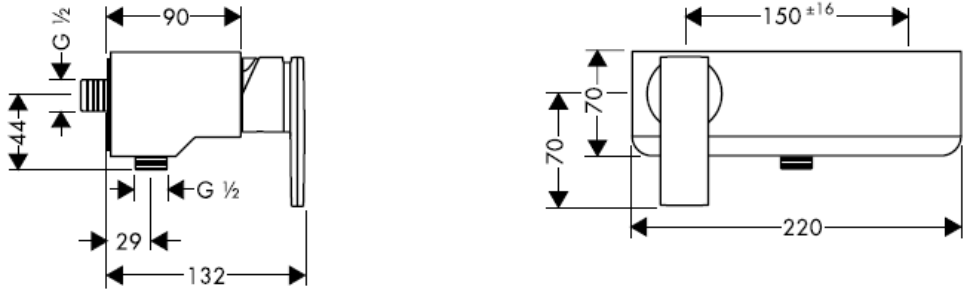
AXOR[®]

hansgrohe

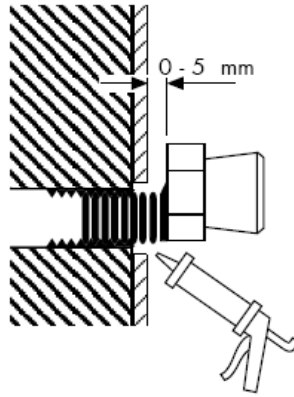
Citterio 39400XXX



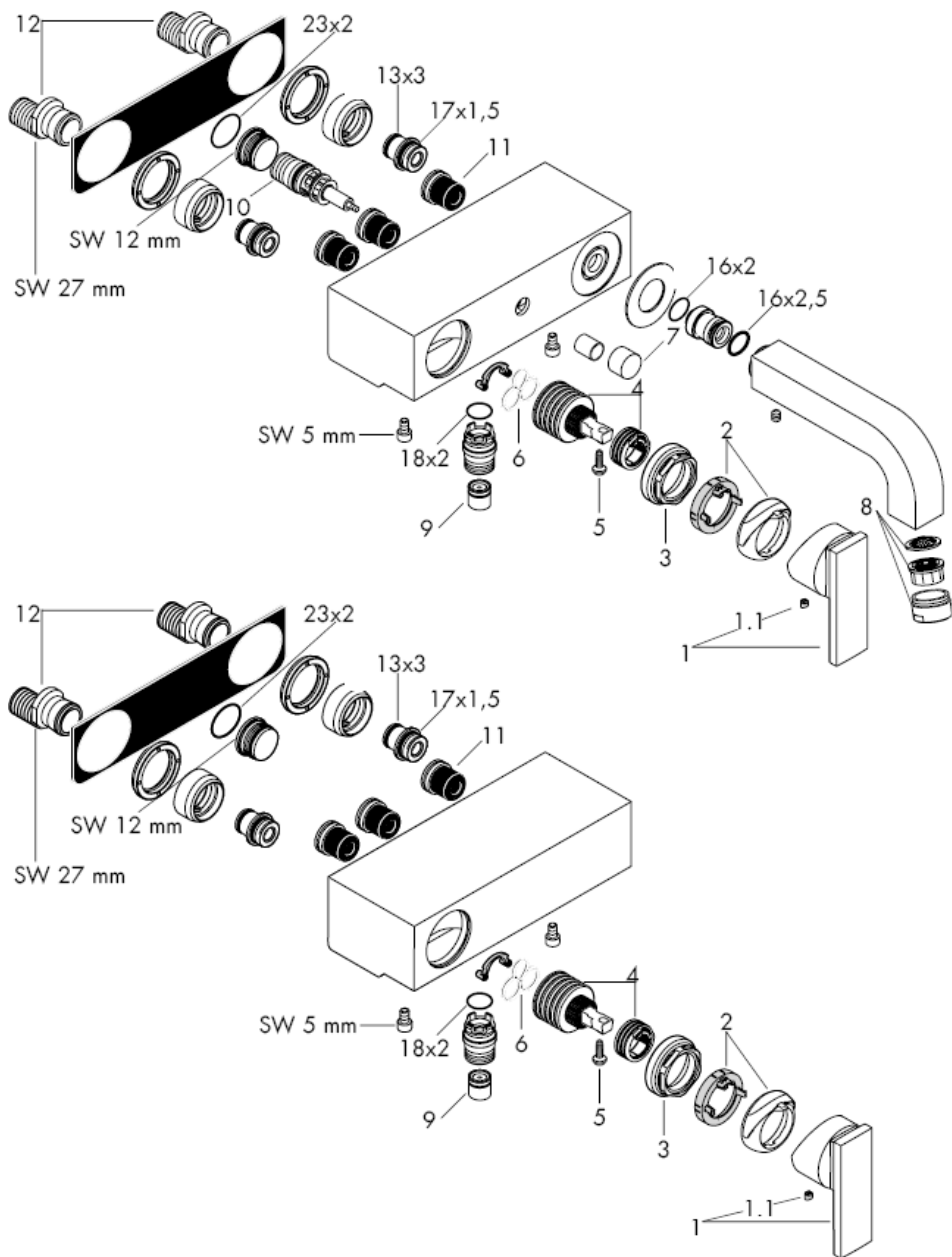
Citterio 39600XXX



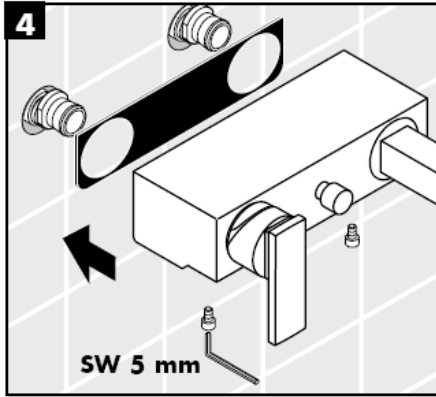
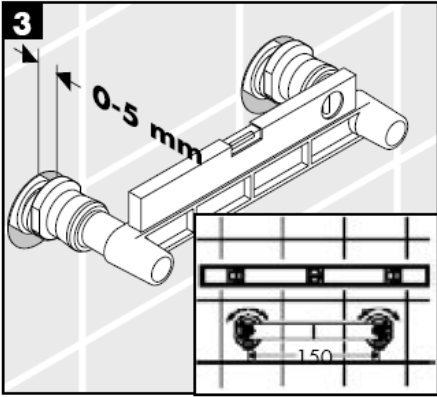
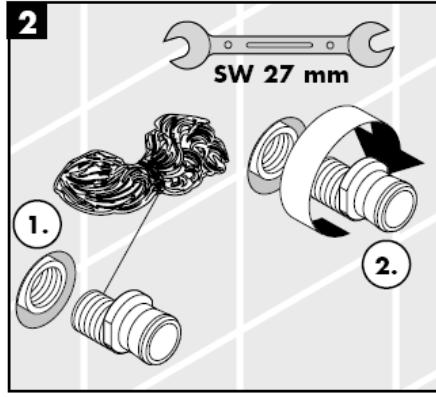
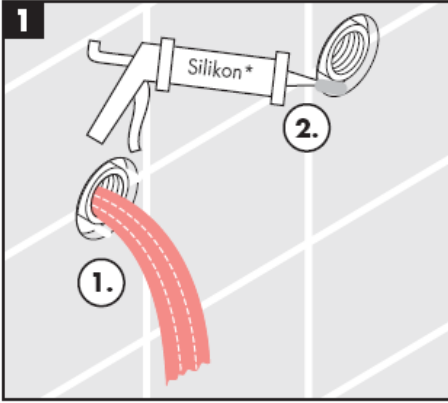
S bağlantıları



Silikon (asetik asit içermeyen)



Montajı



Önemli! Çek valflara DIN 1988'e göre yılda bir kez çalışma kontrolü yapılmalıdır.

Montajı

Sıcak ve soğuk su bağlantıları arasında büyük basınç farklılıkları varsa, bu basınç farklılıklarının dengelenmesi gerekir.

Kullanımı

Musluk kolunu yukarıya doğru kaldırıncaya mikser batarya açılır.
Gövdede ki kolu sola çevrildiğinde = sıcak su
Gövdede ki kolu sağa çevrildiğinde = soğuk su
31740XXX: Musluğun gagasının üst tarafındaki divertör kolunu yukarı çekerek bataryayı gagadan el duşu çıkışına yönlendirebilirsiniz. Batarya kapandığında divertör otomatik olarak düşer ve su akımı gagaya yönlendirilir.

Teknik bilgiler

İşletme basıncı: max. 1 MPa
Tavsiye edilen işletme basıncı: 0,1 – 0,5 MPa
Kontrol basıncı: 1,6 MPa
(1 MPa = 10 bar = 147 PSI)
Sıcak su sıcaklığı: max. 80° C
Tavsiye edilen su ısı: 65° C
G ½" bağlantılar: soğuk sağ - sıcak sol
Bağlantı ölçüleri:
Debisi : 22l/min 0,3 MPa
Geri emme önleyici

Sıcak su sınırlayıcı özelliğine sahip tek kollu bataryanın ayarlanması için 7. sayfaya bakınız.
Bir sürekli akışlı su ısıtıcısı ile birlikte kullanılırsa sıcak su sınırlayıcısına gerek kalmaz.

Su akış basıncı en azından 0,15 MPa olan yerlerde Hansgrohe tek kollu bataryalarını, hidrolik ve termik kumandalı şofbenlerle birlikte kullanabilirsiniz.

Önemli!

Çek valflere DIN 1988'e göre yılda bir kez çalışma kontrolü yapılmalıdır.

Yedek Parçalar (Bakınız sayfa 3)

1	Kumanda kolu	39491XXX
1.1	Vida tıpası	96338000
2	Ayna	96395XXX
3	Somun	96461000
4	Kartuş	92730000
5	Güvenlik vidası	96059000
6	Conta	95008000
7	Divertör kolu	96466XXX
8	Perlatör	13956XXX
9	Çek valf	94074000
10	Divertör (komple)	94077000
11	Susturucu	94073000
12	S bağlantıları	94136000

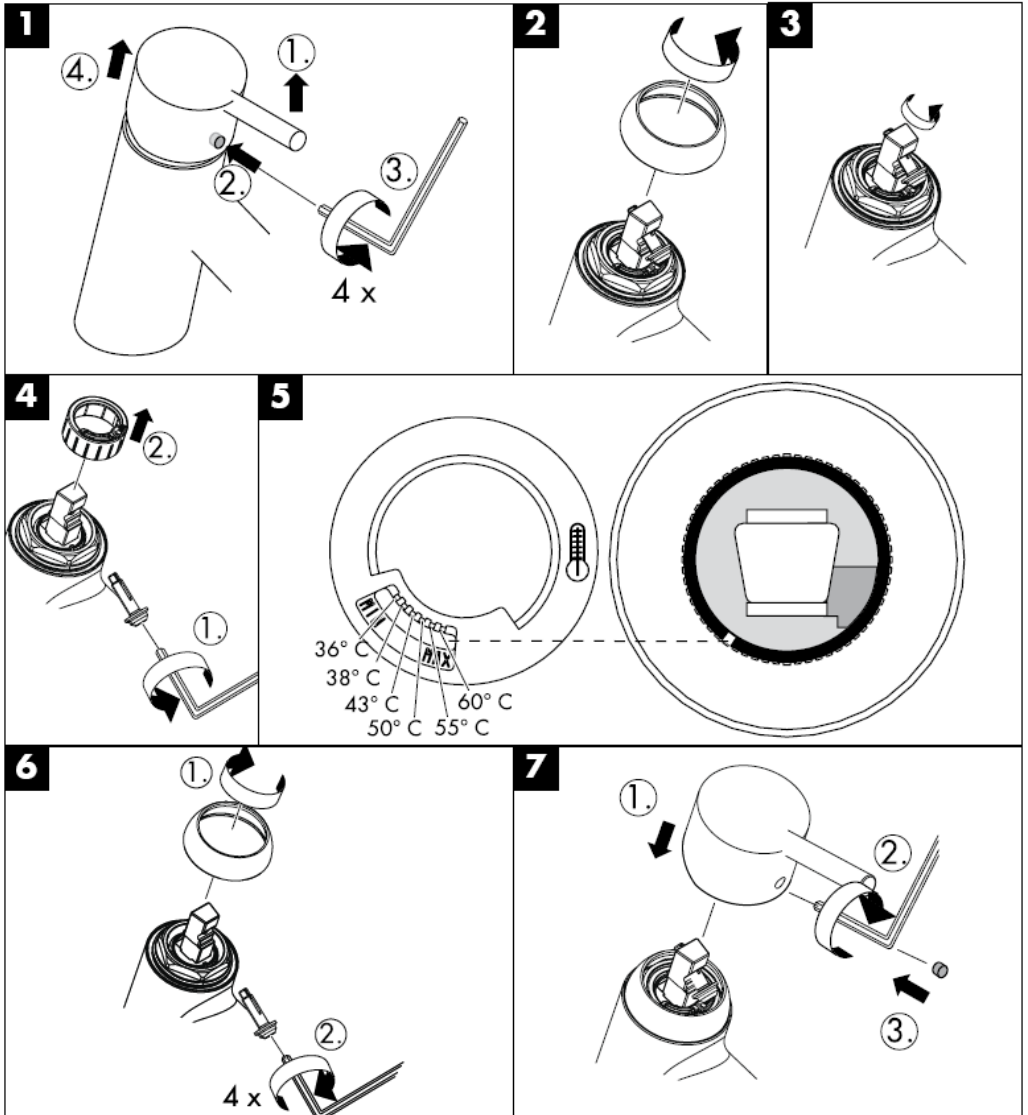
XXX = Renkler

000 Krom
420 platin

Montajı

arıza	sebebe	yardım
Az su geliyor	-Duşun süzgeci tıkanmış olabilir -Çek valf çalışmıyor olabilir	-El duşu ile hortum arasındaki hortumu yıkayın -Çek valfi değiştirin
Batarya kullanımı ağırlaşıyor	-Kartuş Bozulmuş ve kireçlenmiş olabilir	-Kartuşu değiştirin
Batarya su damlatıyor	-Kartuş bozuk olabilir	-Kartuşu değiştirin
Sıcak suyun derecesi çok düşük	-Isı limitleyici düzgün çalışmıyor	-Isı limitleyiciyi yeniden ayarlayın
Şofben çalışmıyor	-El duşunun içindeki akım limitleyici çıkartılmamış olabilir -Filtre tıkanmış olabilir -Çek valf çalışmıyor olabilir	-Akım limitleyiciyi el duşundan çıkartın -Filtreyi temizleyin yada çıkartın -Çek valfi değiştirin

Sıcak su sınırlaması: Sıcak su sıcaklığı 60° C, soğuk su sıcaklığı 10° C, akma basıncı 0,3 MPa.

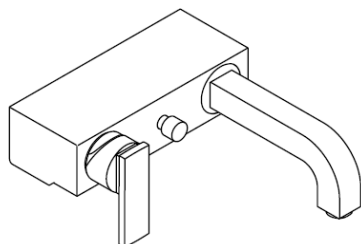


hansgrohe

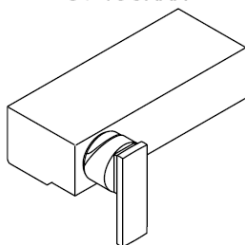
Hansgrohe · Postfach 1145 · D-77761 Schiltach · Telefon +49 (0) 78 36/51-1282 · Telefax +49 (0) 7836/511440
E-Mail: info@hansgrohe.com · Internet: www.hansgrohe.com

06/2006
9.09795.01
Türkçe

Instrucțiuni de montare



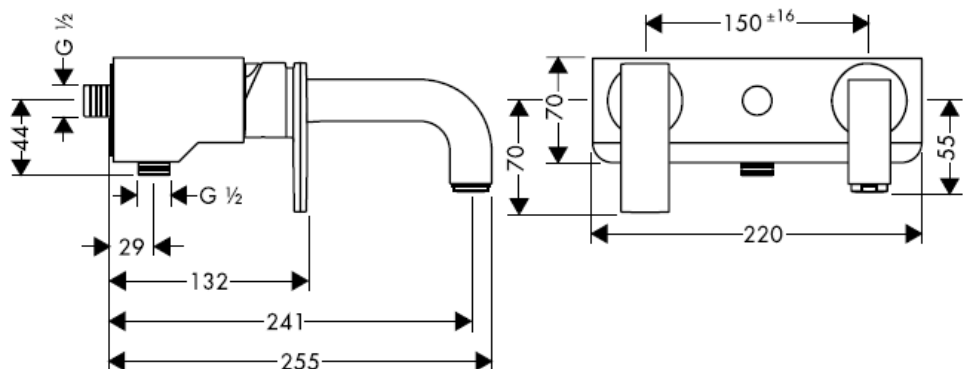
Citterio
39400XXX



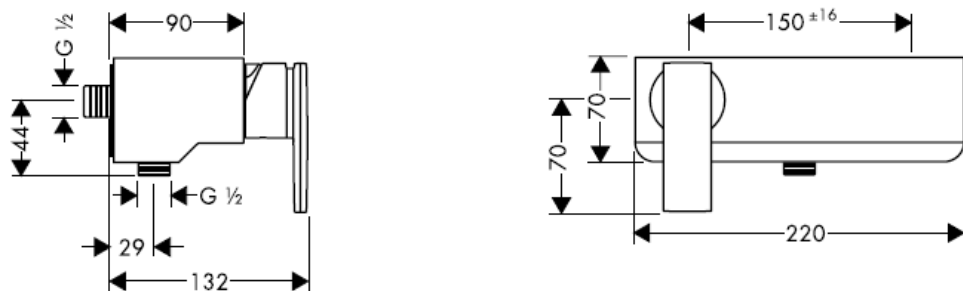
Citterio
39600XXX

AXOR[®]
hansgrohe

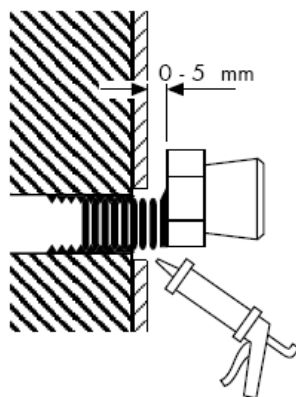
Citterio 39400XXX



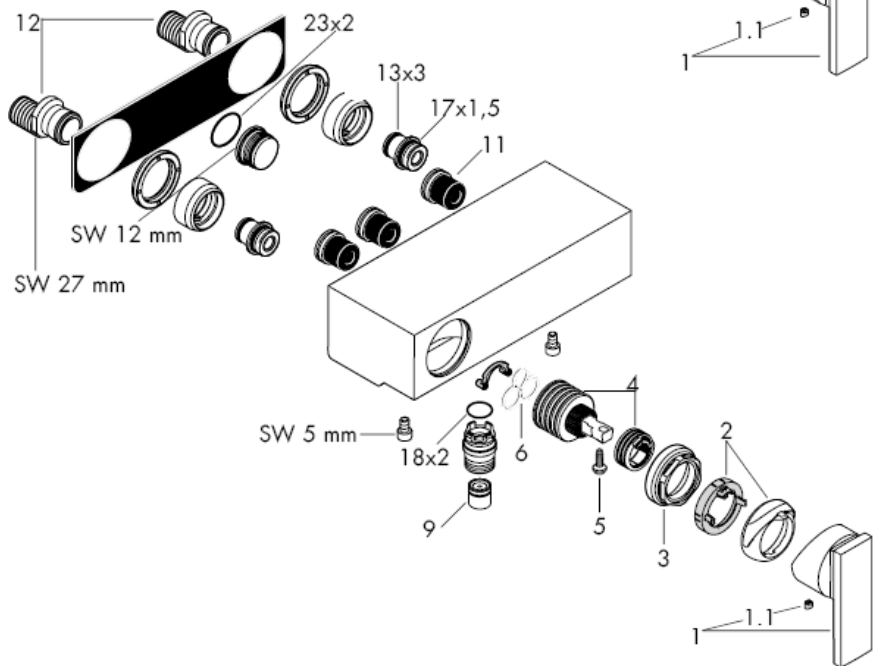
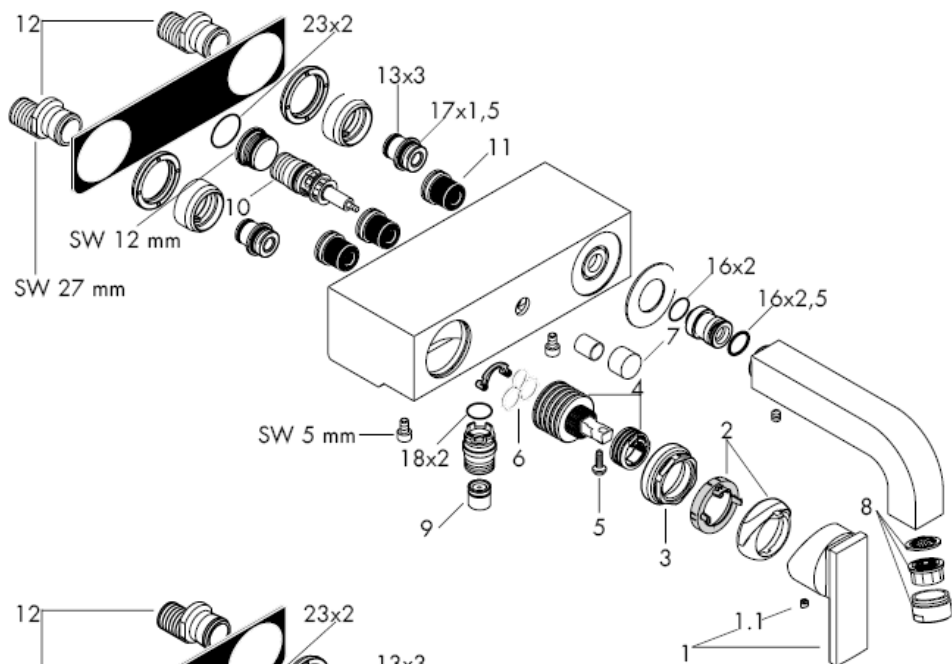
Citterio 39600XXX



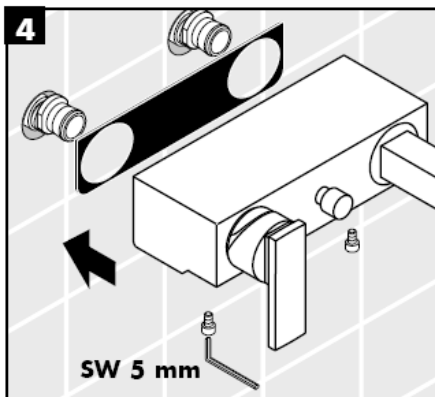
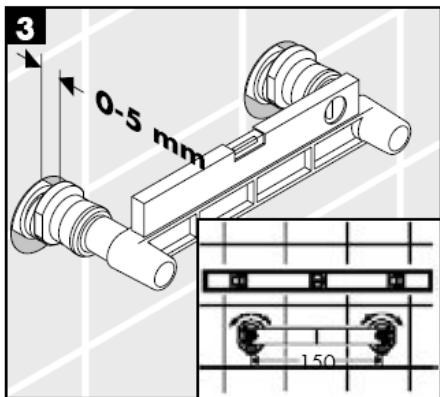
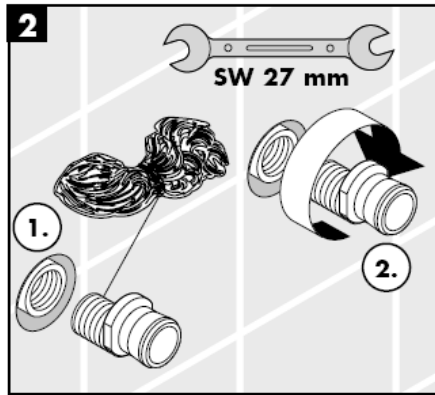
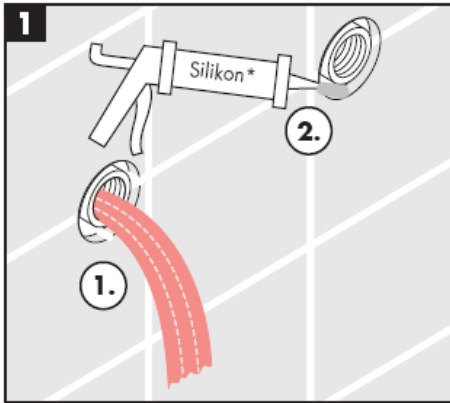
Racorduri S



Silicon (fără acid acetic!)



Montare



Atenție! Supapele antiretur trebuie verificate anual conform DIN 1988.

Montare

Diferențele de presiune mari între alimentarea cu apă rece și apă caldă trebuie echilibrate.

Utilizare

Deschideți bateria prin ridicarea manetei.
Rotire spre stânga = apă caldă.
rotire spre dreapta = apă rece.
32420000: Selectați modul de funcționare duș manual prin tragerea butonului pe partea superioară a pipei. Se revine la jetul normal după închiderea apei la baterie.

Date tehnice

Presiune de funcționare: max. 1 MPa
Presiune de funcționare recomandată: 0,1 – 0,5 MPa
Presiune de verificare: 1,6 MPa
(1 MPa = 10 bar = 147 PSI)
Temperatura apei calde: max. 80° C
Temperatura recomandată a apei calde: 65° C
Racorduri G ½ : rece - dreapta / cald - stânga
Interax racorduri:
Debit de apă: 22l/min 0,3 MPa
Asigurat contra scurgere înapoi

Bateria monocomadă cu limitarea apei calde, pentru reglare vezi pag. 7.

Dacă conectați bateria la un boiler instant nu este necesară instalarea unui opritor de apă caldă.

Bateriile monocomadă Hansgrohe pot fi utilizate cu boiler instant cu comandă termică sau hidraulică dacă presiunea apei de alimentare este de min. 0,15 MPa.

Atenție!

Supapele antiretur trebuie verificate anual conform DIN 1988.

Piese de schimb (vezi pag. 3)

1	Mâner	39491XXX
1.1	Dop filetat	96338000
2	capac	96395XXX
3	Piuliță	96461000
4	Cartuș cpl.	92730000
5	Șurub de siguranță	96059000
6	Garnitură	95008000
7	Buton de tragere	96466XXX
8	Pulverizator aer cpl.	13956XXX
9	Supapă de reținerere	94074000
10	Comutator cpl.	94077000
11	Amortizor de zgomot	94073000
12	Racorduri S	94136000

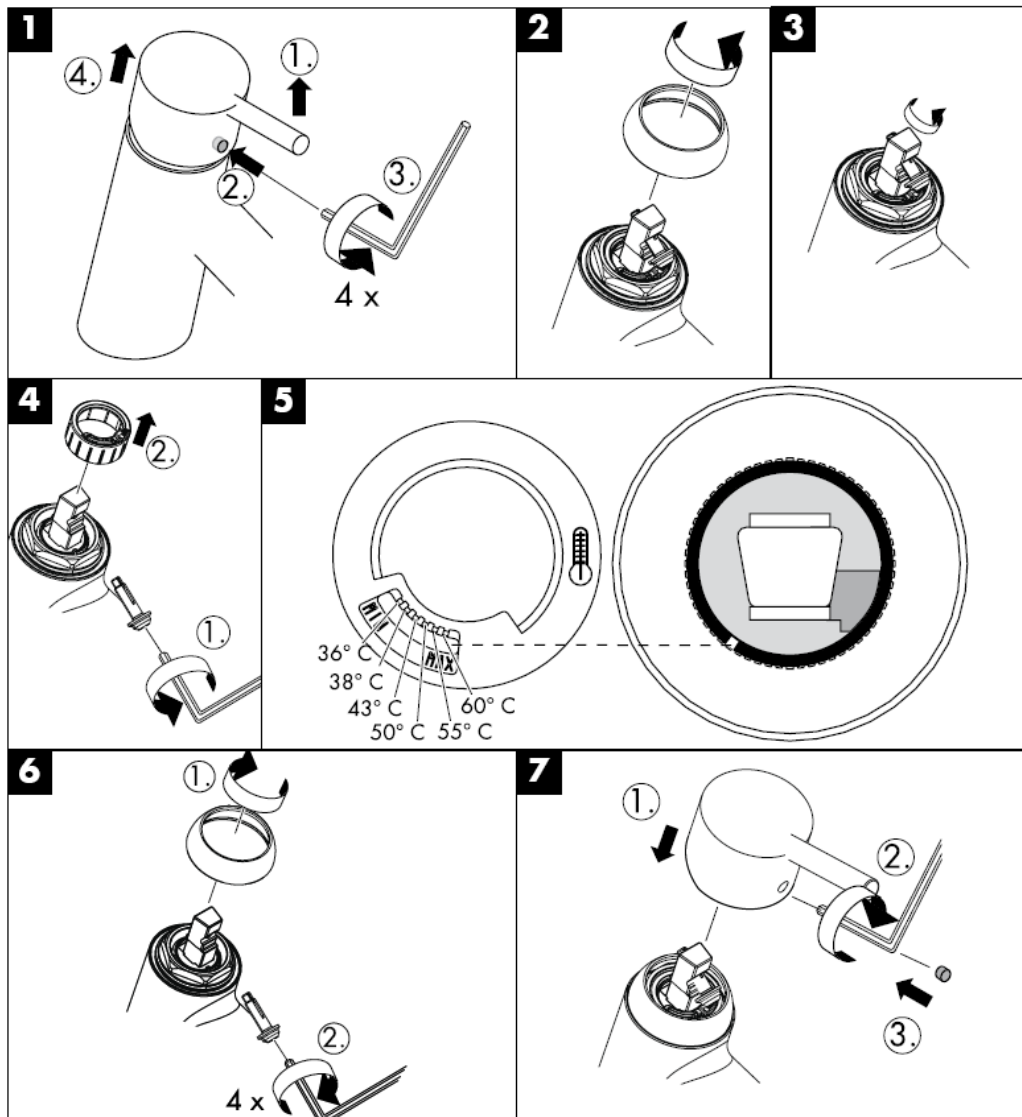
XXX = cod de culori

000 crom
420 platina

Montare

Deranjament	Cauza	Măsuri de remediere
Prea puțină apă	-S-a murdărit garnitura de sită a capătului de duș. -S-a blocat supapa antiretur.	-Curățați garnitura sită dintre capătul duș și furtun. -Schimbați supapa antiretur.
Bateria se mișcă dificil	-Cartuș defect din cauza depunerilor de calcar	-Schimbați cartușul.
Bateria picură	-Cartuș defect	-Schimbați cartușul.
Temperatura apei calde este prea mică	-Limitarea temperaturii apei calde setată incorect.	-Setați limitarea temperaturii apei calde.
Boilerul instant nu funcționează.	-Reductorul nu a fost demontat din dușul de mână. -Sitele de impurități murdare. -S-a blocat supapa antiretur.	-Îndepărtați reductorul din dușul de mână. -Curățați / schimbați sitele de impurități. -Schimbați supapa antiretur.

Limitator pentru apă caldă: Temperatură apă caldă: 60° C, temperatură apă rece: 10° C, presiune de curgere: 0,3 MPa.

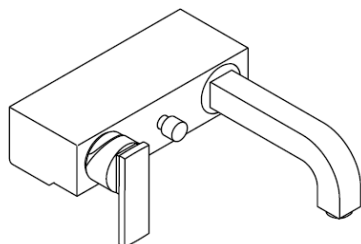


hansgrohe

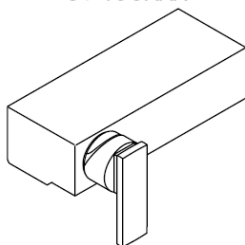
Hansgrohe · Postfach 1145 · D-77761 Schiltach · Telefon +49 (0) 78 36/51-1282 · Telefax +49 (0) 7836/511440
E-Mail: info@hansgrohe.com · Internet: www.hansgrohe.com

06/2006
9.09795.01
România

Οδηγία συναρμολόγησης



Citterio
39400XXX

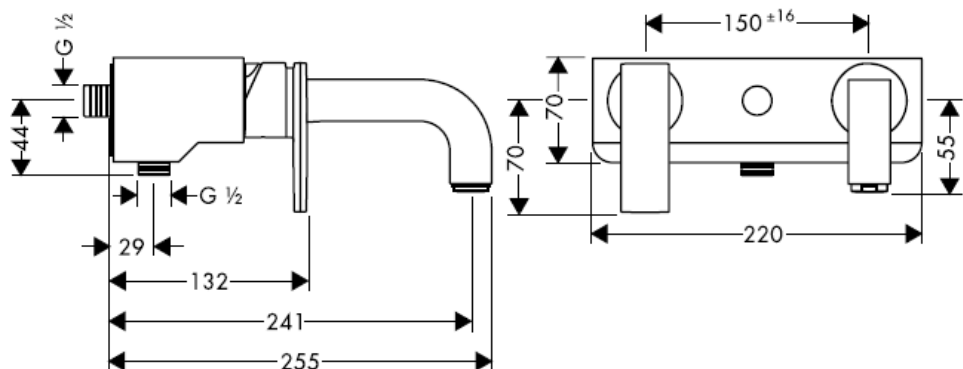


Citterio
39600XXX

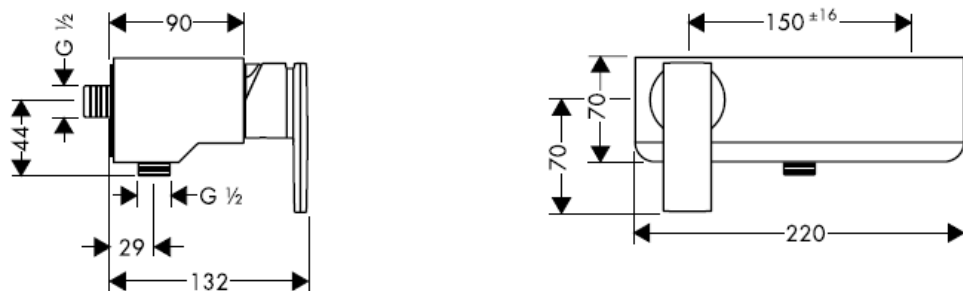
AXOR[®]

hansgrohe

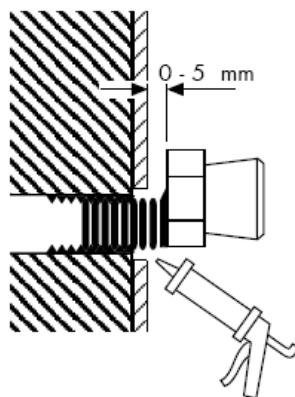
Citterio 39400XXX



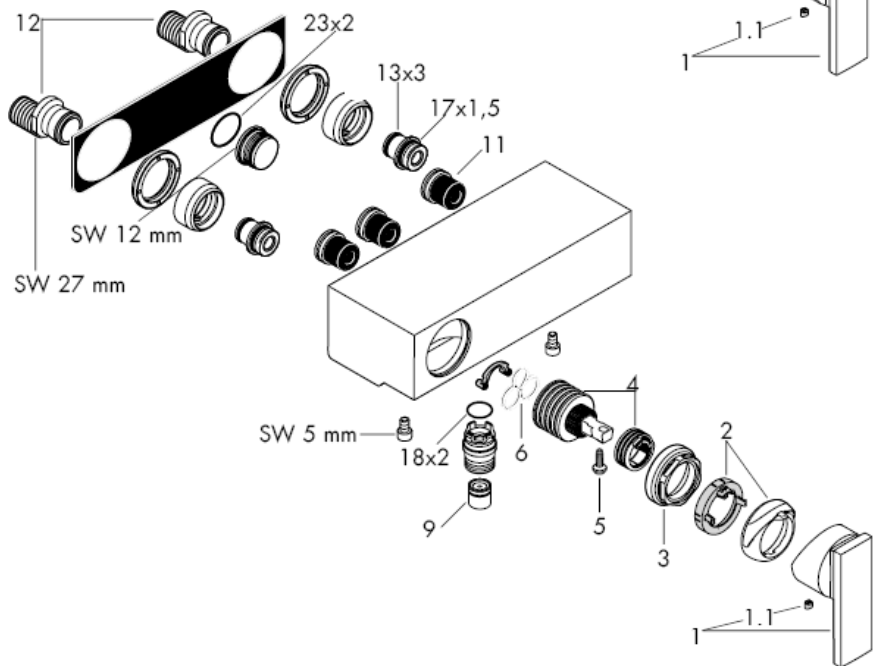
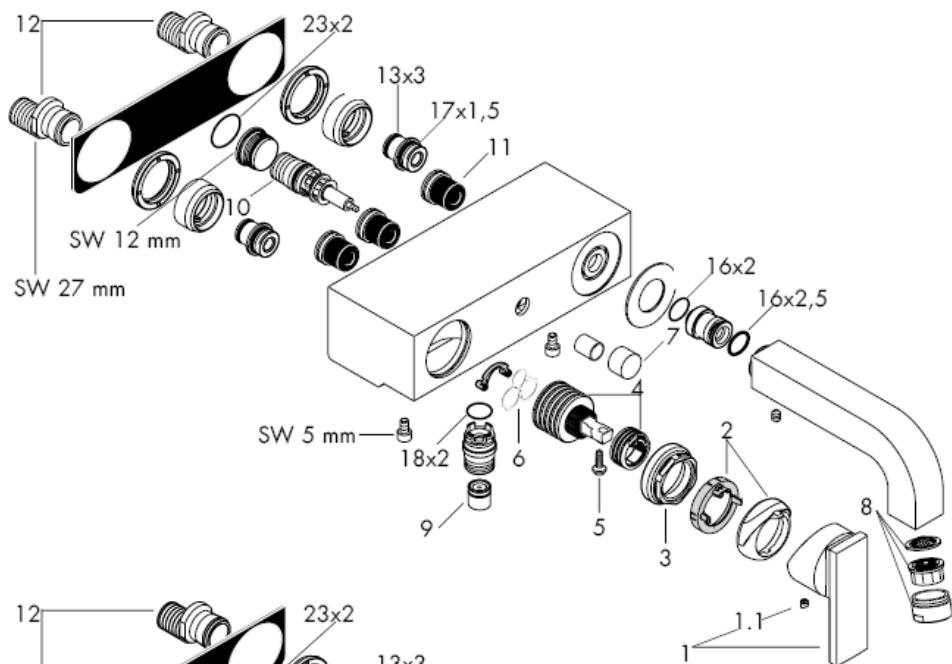
Citterio 39600XXX



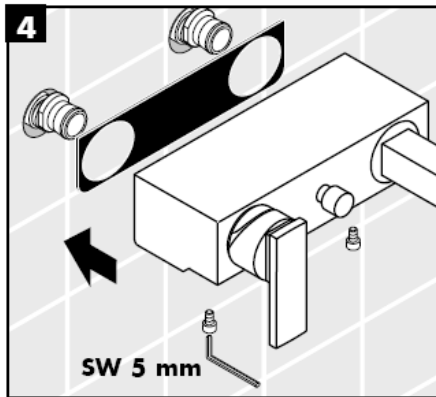
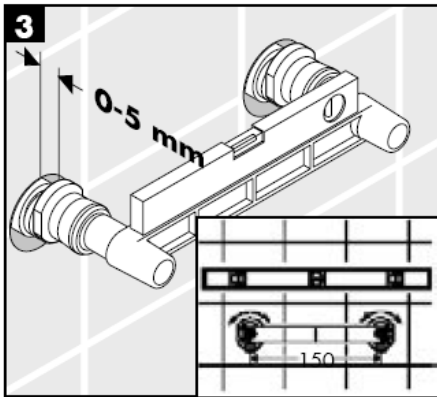
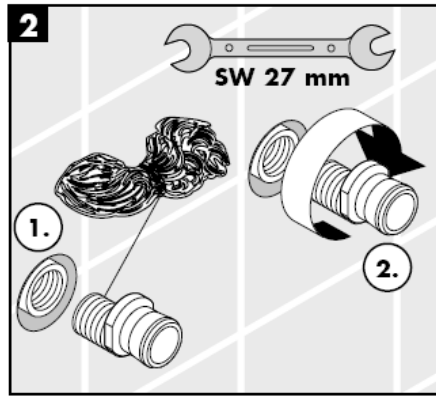
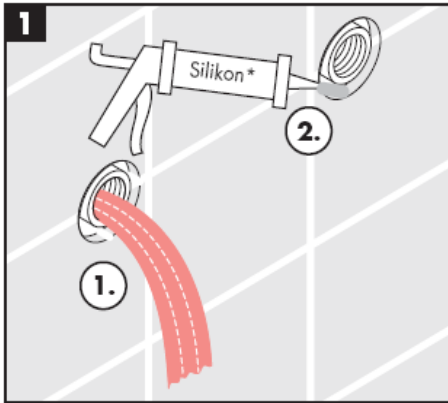
Συνδέσεις σχήματος S



Σιλικόνη (δίχως οξικό οξύ!)



Συναρμολόγηση



Προσοχή! Οι βαλβίδες αντεπιστροφής πρέπει να ελέγχονται μια φορά το χρόνο ως προς τη λειτουργία τους, σύμφωνα με το πρότυπο DIN 1988.

Συναρμολόγηση

Οι διαφορές της πίεσης μεταξύ της σύνδεσης κρύου και ζεστού νερού θα πρέπει να αντισταθμίζονται.

Χειρισμός

Η μπαταρία (μείκτης) λειτουργεί σηκώνοντας την κεντρική λαβή.

Γυρνώντας στα αριστερά = ζεστό νερό

Γυρνώντας στα δεξιά = κρύο νερό

32420000: Η ροή αλλάζει απο κανονική σε καταιονισμό τραβώντας το κουμπί στο πάνω μέρος του ρουζουνιού. Αφού κλείσετε την ροή του νερού ο εναλλακτής γυρίζει αυτόματα στην κανονική λειτουργία.

Τεχνικά Χαρακτηριστικά

Λειτουργία πίεσης:	max. 1 MPa
Συνιστώμενη λειτουργία πίεσης:	0,1 – 0,5 MPa
Πίεση ελέγχου:	1,6 MPa
(1 MPa = 10 bar = 147 PSI)	
Θερμοκρασία ζεστού νερού:	max. 80° C
Συνιστώμενη θερμοκρασία ζεστού νερού:	65° C
Συνδέσεις G ½:	κρύο δεξιά – ζεστό αριστερά
Διαστάσεις σύνδεσης:	
Κατανάλωση νερού:	22l/min 0,3 MPa
Περιλαμβάνει βαλβίδα αντεπιστροφής.	

Για να προσαρμόσετε το δοσομετρητή ζεστού νερού σε αναμεικτικές μπαταρίες, παρακαλούμε δείτε τη ρύθμιση στη σελ. 7.

Δεν είναι απαραίτητη η διάταξη φραγής ζεστού νερού σε συνδυασμό με ταχυθερμοσίφωνα.

Οι αναμεικτικές μπαταρίες Hansgrohe μπορούν να λειτουργούν και σε συνδυασμό με ταχυθερμοσίφωνα θερμικού ή υδραυλικού ελέγχου, εφόσον η ελάχιστη πίεση ροής είναι 0,15 MPa.

Προσοχή!

Οι βαλβίδες αντεπιστροφής πρέπει να ελέγχονται μια φορά το χρόνο ως προς τη λειτουργία τους, σύμφωνα με το πρότυπο DIN 1988.

Ανταλλακτικά (βλ. σελίδα 3)

1	Λαβή	39491XXX
1.1	πώμα λαβής	96338000
2	Καλύπτρα	96395XXX
3	Παξιμάδι	96461000
4	Φυσίγγιο, πλήρες	92730000
5	Βίδα ασφάλισης	96059000
6	Παρέμβυσμα	95008000
7	Κουμπί εναλλάκτη	96466XXX
8	Φίλτρο, πλήρες	13956XXX
9	Βαλβίδα αντεπιστροφής	94074000
10	Επιλογέας, πλήρης	94077000
11	Σιγητήρας	94073000
12	Συνδέσεις σχήματος S	94136000

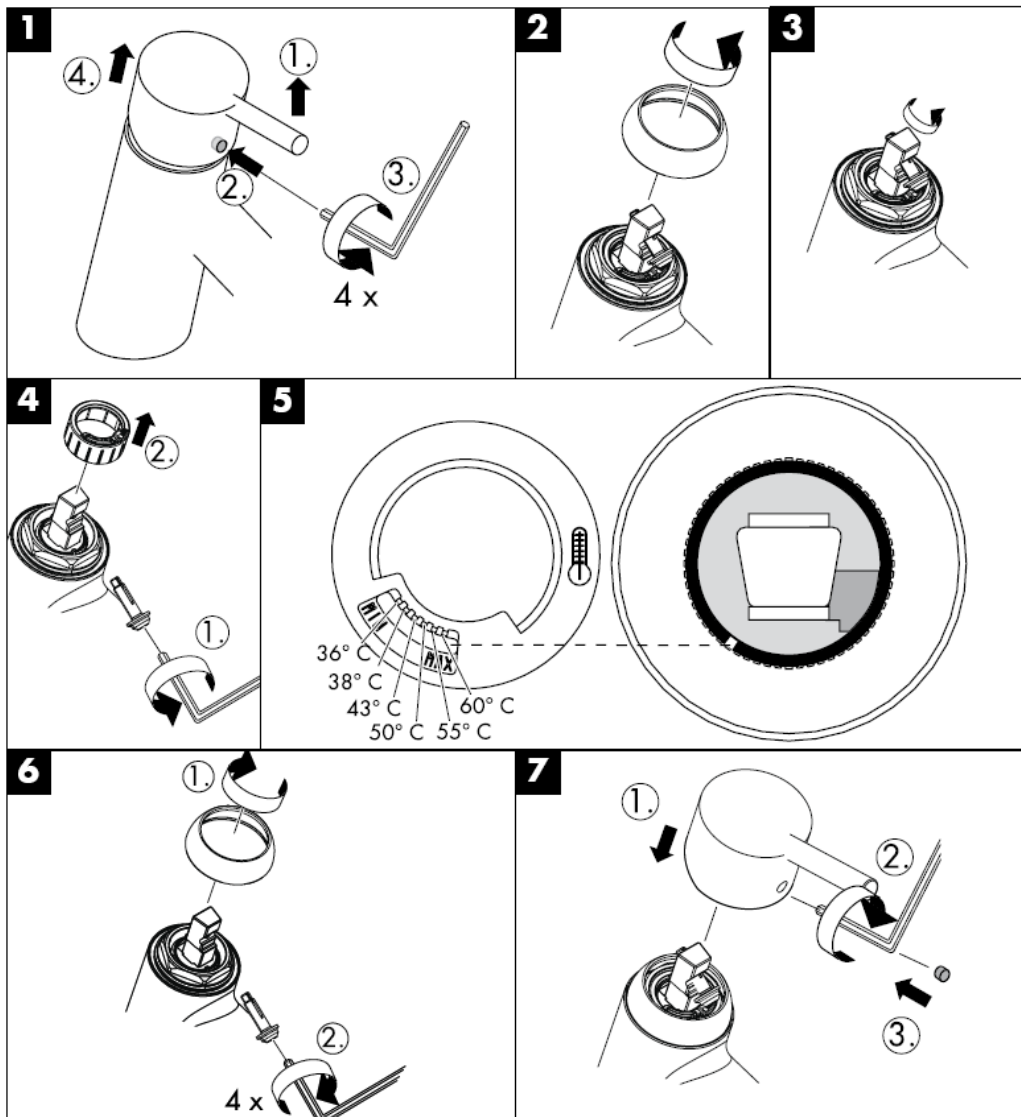
XXX =

000 Επιχρωμιωμένο
420 Λευκόχρυσος

Συναρμολόγηση

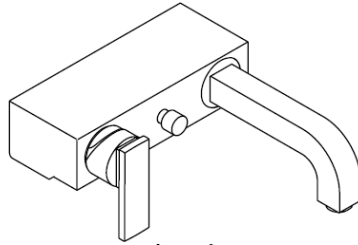
Βλάβη	Αιτία	Διόρθωση
Ανεπαρκές νερό	-Βρώμικη στεγανοποιητική σήτα του καταιονιστήρα -Η βαλβίδα αντεπιστροφής δεν γυρίζει πίσω.	-Καθαρίστε και, εάν χρειαστεί, αλλάξτε τη στεγανοποιητική σήτα μεταξύ καταιονιστήρα και σπιράλ -Αλλάξτε τη βαλβίδα αντεπιστροφής
Σκληρή μπαταρία (μείκτης)	-Ελαττωματικό φυσίγγιο, άλατα	-Αλλαγή φυσιγγίου
Η μπαταρία στάζει	-Ελαττωματικό φυσίγγιο	-Αλλαγή φυσιγγίου
Χαμηλή θερμοκρασία ζεστού νερού	-Λάθος ρύθμιση της περιοριστικής διάταξης ζεστού νερού	-Ρυθμίστε την περιοριστική διάταξη του ζεστού νερού
Ο ταχυθερμοσίφωνας δεν ενεργοποιείται	-Το στραγγαλιστικό πηνίο δεν έχει αποσυναρμολογηθεί από τον καταιονιστήρα χειρός -Τα φίλτρο συλλογής ακαθαρσιών είναι λερωμένο -Η βαλβίδα αντεπιστροφής δεν γυρίζει πίσω.	-Καθαρίστε το στραγγαλιστικό πηνίο από τον καταιονιστήρα χειρός -Καθαρίστε/αλλάξτε το φίλτρο συλλογής ακαθαρσιών -Αλλάξτε τη βαλβίδα αντεπιστροφής

Διάταξη περιορισμού ζεστού νερού: θερμοκρασία ζεστού νερού 60° C, θερμοκρασία κρύου νερού 10° C, πίεση ροής 0,3 MPa.

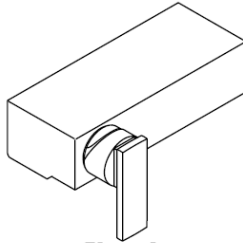


hansgrohe

تعليمات التجميع



Citterio
39400XXX

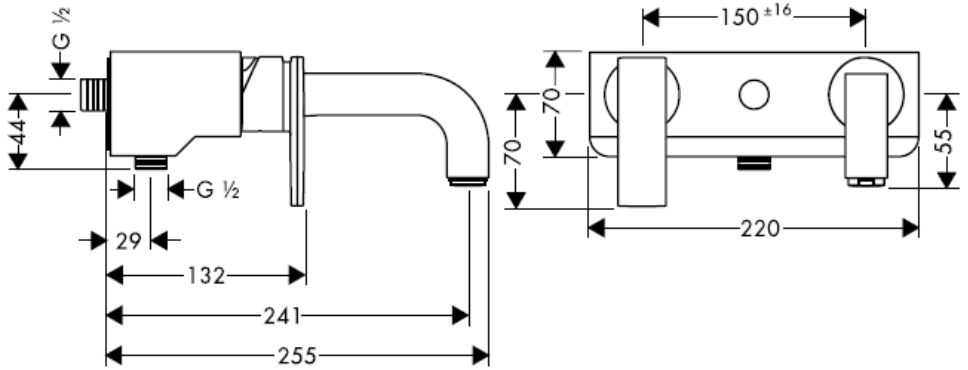


Citterio
39600XXX

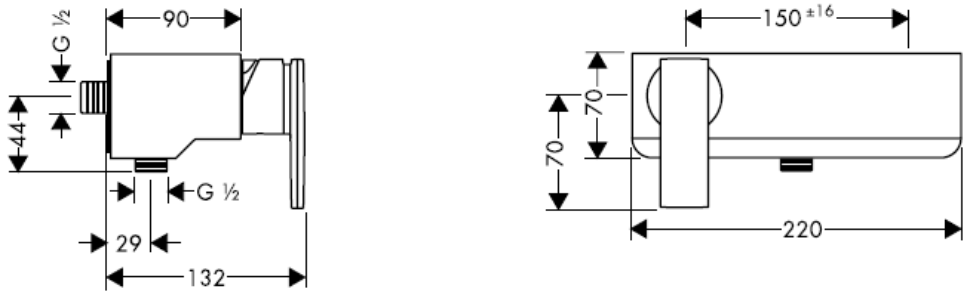
AXOR[®]

hansgrohe

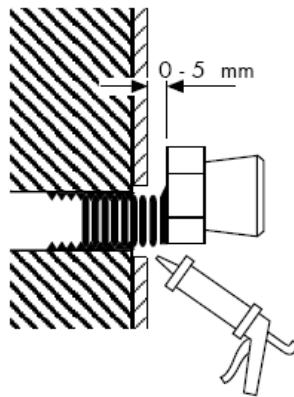
Citterio 39400XXX



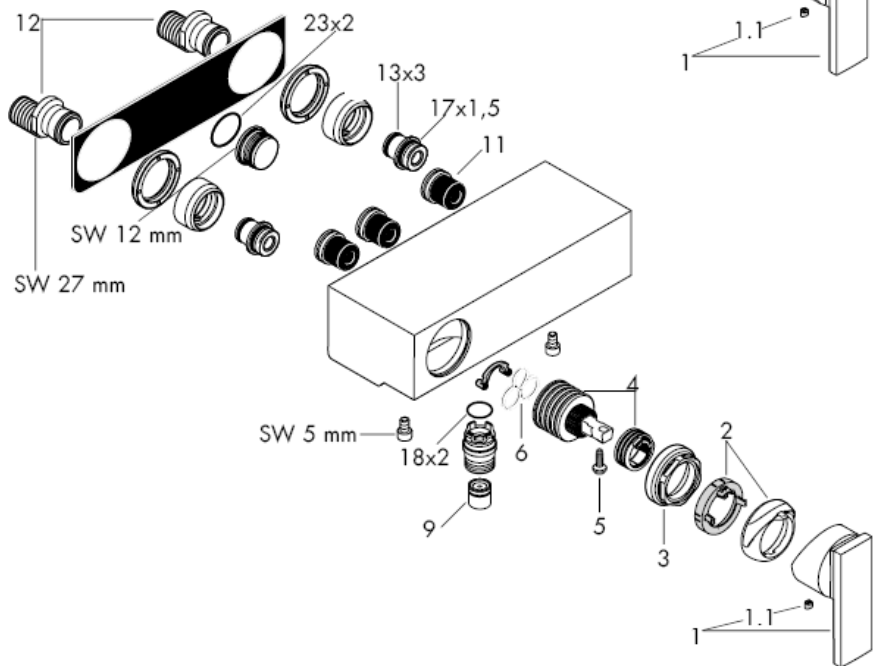
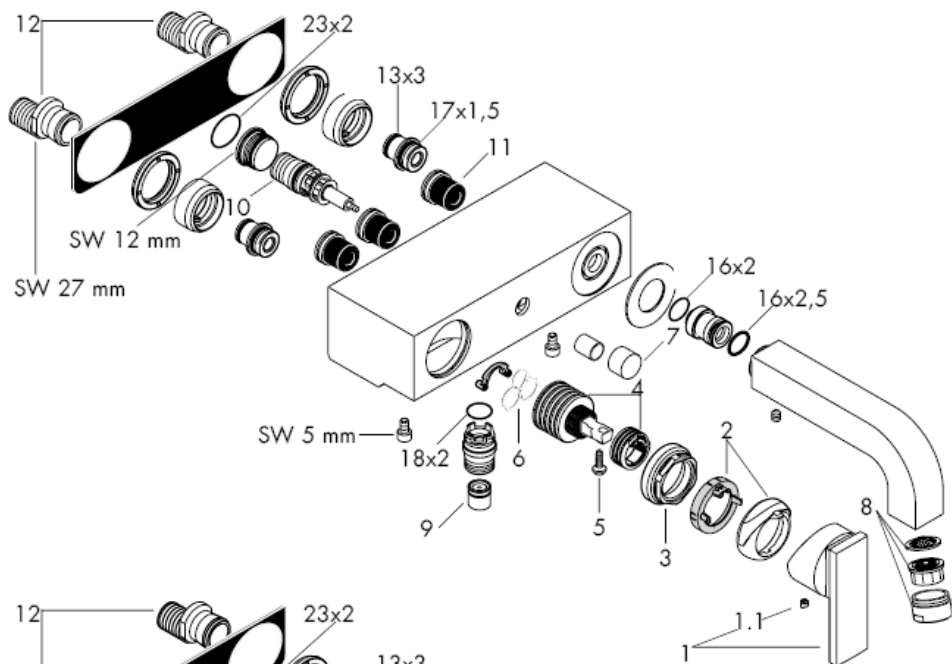
Citterio 39600XXX

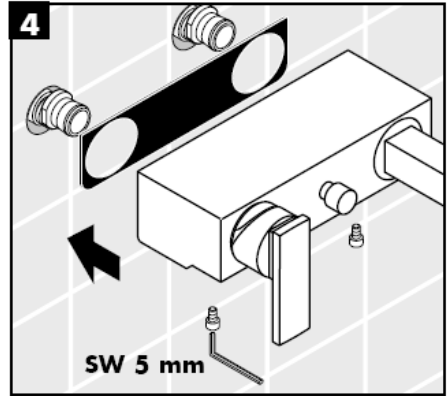
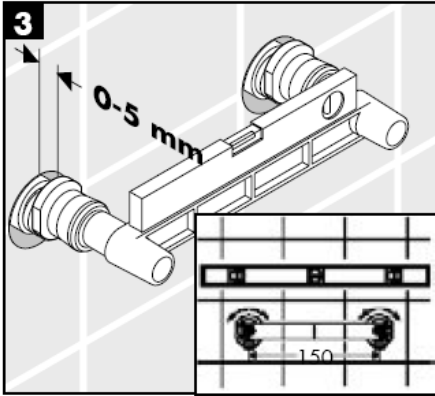
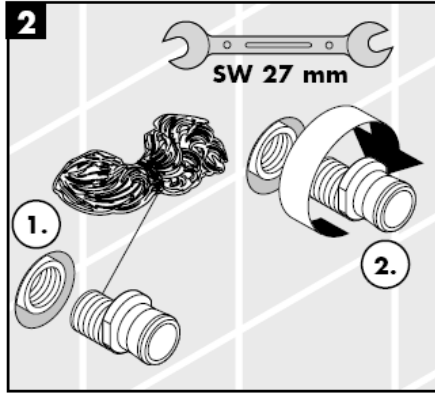
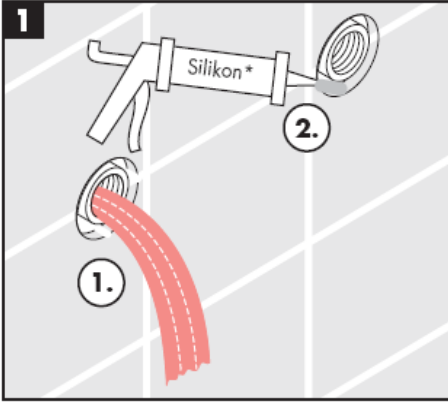


وصلات أنابيب على شكل حرف S



سيليكون (خالي من حمض الخليك!)





تنبيه: يجب فحص صمامات عدم الرجوع مرة واحدة سنوياً.

تنبيه!

يجب فحص صمامات عدم الرجوع مرة واحدة سنوياً.

قطع الغيار (راجع صفحة 3)

39491XXX	1	مقبض
96338000	1.1	غطاء ملولب
96395XXX	2	فلانشة (شفة)
96461000	3	صمولة
92730000	4	خرطوشة
96059000	5	تأمين مسمار اليد
95008000	6	حلقة منع التسرب
96466XXX	7	مقبض المحول
13956XXX	8	تجهيزة تهوية
94074000	9	صمام عدم الرجوع
94077000	10	مفتاح الاختيار
94073000	11	تقليل الضوضاء
94136000	12	وصلات أنابيب على شكل حرف S

XXXالألوان =

000كروم

420بلاتيني

يجب أن يكون تيار الماء الساخن والماء البارد متعادلين في الضغط.

التشغيل

يتم تنشيط الخلاط من خلال رفع مقبض الرافعة.

التدوير إلى اليسار = ماء أكثر سخونة،

والتدوير إلى اليمين = ماء أكثر برودة.

32420000: يتم تغيير التدفق من الحمام إلى وظيفة الدش من خلال سحب المقبض الموجود بالجزء العلوي للصنبور. بعد إيقاف تدفق المياه، يعود الخلاط تلقائياً إلى وظيفة الحمام.

المواصفات الفنية

ضغط التشغيل: max. 1 MPa

ضغط التشغيل الموصى به: 0,1 – 0,5 MPa

ضغط الاختبار: 1,6 MPa

10بار (1 MPa = 147 PSI =)

درجة حرارة الماء الساخن: max. 80° C

درجة الحرارة الموصى بها للماء الساخن: 65° C

الوصلات G ½: الماء البارد جهة اليمين - الماء الساخن جهة اليسار
المسافة المركزية:

معدل التدفق: 22l/min 0,3 MPa

التأمين ضد التدفق العكسي

لضبط محدد الماء الساخن في الخلاطات ذات الرافعة الأحادية، يرجى الرجوع إلى صفحة 7.

ولا يلزم إجراء أي ضبط عند استخدام سخان مياه ذي تدفق مستمر.

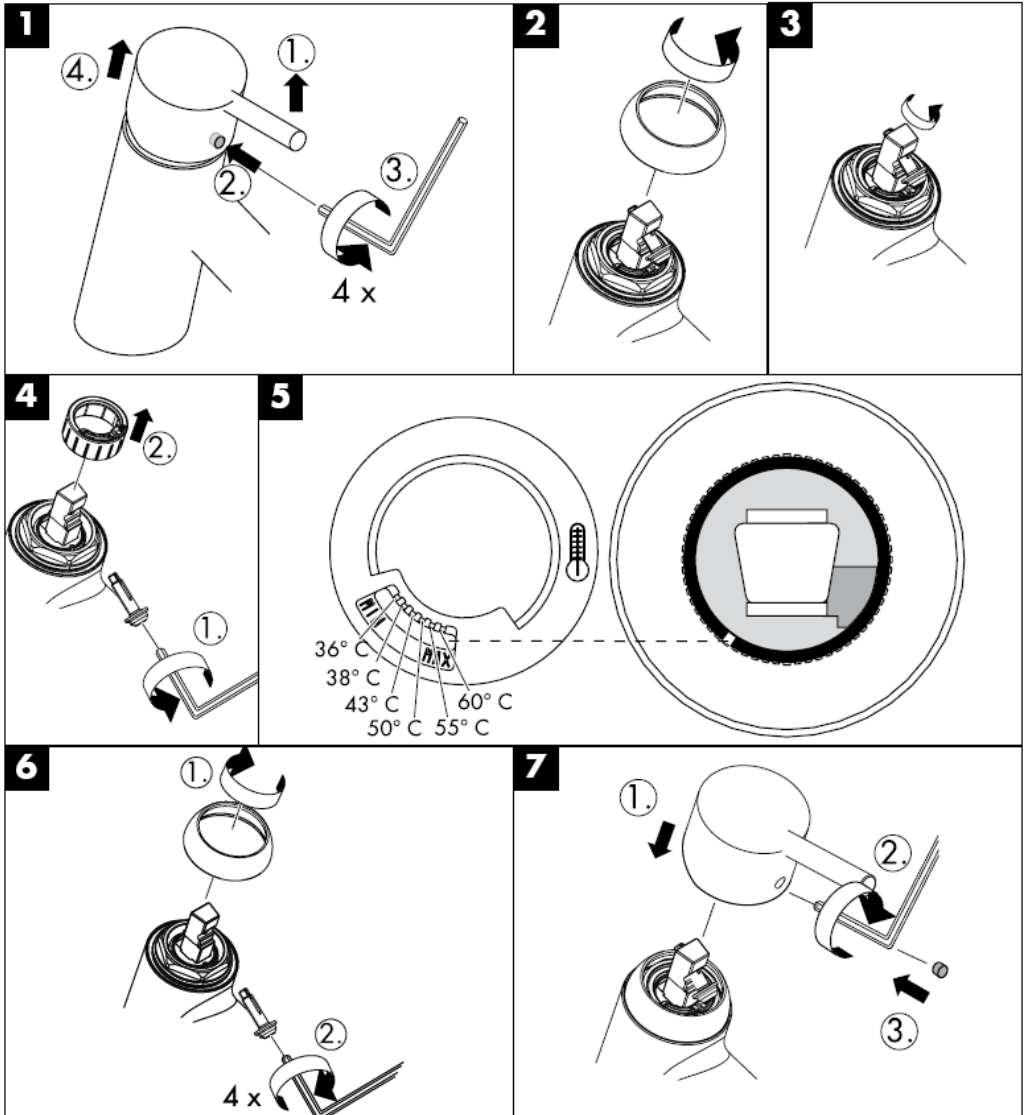
يمكن استخدام خلاطات هانزجروهه أحادية المقبض مع سخانات تدفق الماء ذات التحكم الهيدروليكي أو الحراري، مع ضغط تدفق لا يقل عن

1.5 بار

التركيب

العطل	السبب	العلاج والإصلاح
الماء قليل	-سدادة مصفاة الدش متسخة -صمام منع الرجوع ثابت ولا يتحرك	-نظف سدادة المصفاة بين الدش والخرطوم -قم بتغيير صمام منع الرجوع
الخلاط ثقيل الحركة	-الخرطوشة تالفة، تراكم عليها الجير -الخرطوشة تالفة	-قم بتغيير الخرطوشة -قم بتغيير الخرطوشة
تساقط قطرات مياه من الخلاط	-حد الماء الساخن مضبوط بشكل خاطيء	-اضبط حد الماء الساخن
درجة حرارة الماء الساخن منخفضة للغاية	-صمام الغلق غير مخلوع من الدش -مرشحات الانساخات متسخة	-اخلع صمام الغلق من الدش -قم بتنظيف / تغيير مرشحات الانساخات
السخان الفوري لا يعمل	-صمام منع الرجوع ثابت ولا يتحرك	-قم بتغيير صمام منع الرجوع

محدد الماء الساخن: درجة حرارة الماء الساخن 60 مئوية، درجة حرارة الماء البارد تبلغ 10 مئوية، ضغط التدفق 3 بار.



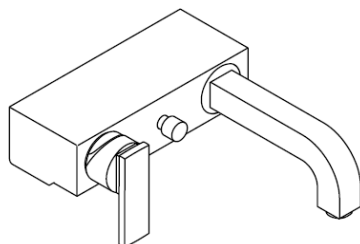
hansgrohe

Hansgrohe · Postfach 1145 · D-77761 Schiltach · Telefon +49 (0) 78 36/51-1282 · Telefax +49 (0) 7836/511440
E-Mail: info@hansgrohe.com · Internet: www.hansgrohe.com

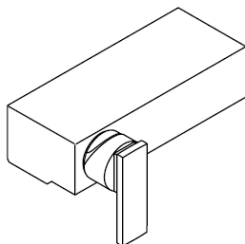
06/2006
9.09795.01

عربي

Navodila za montažo



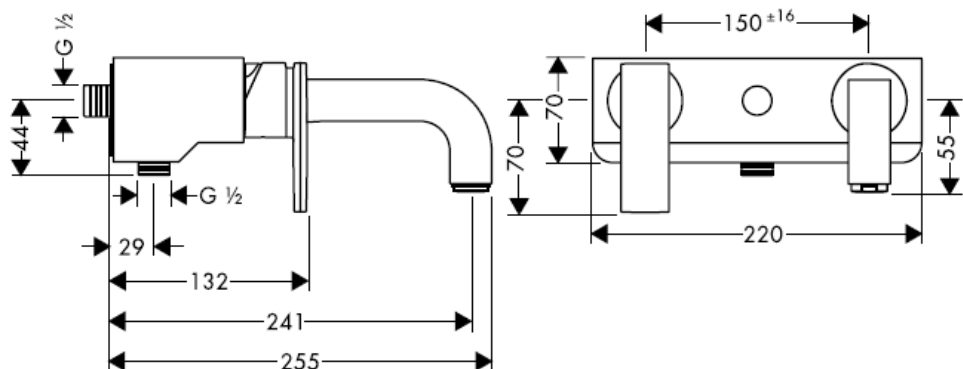
Citterio
39400XXX



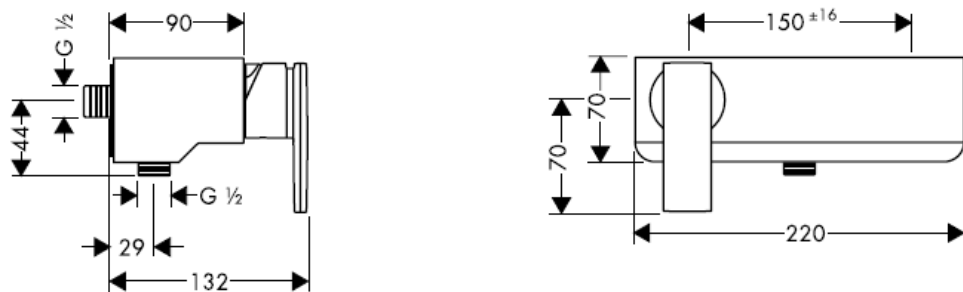
Citterio
39600XXX

AXOR[®]
hansgrohe

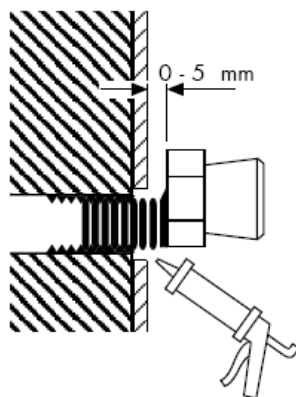
Citterio 39400XXX



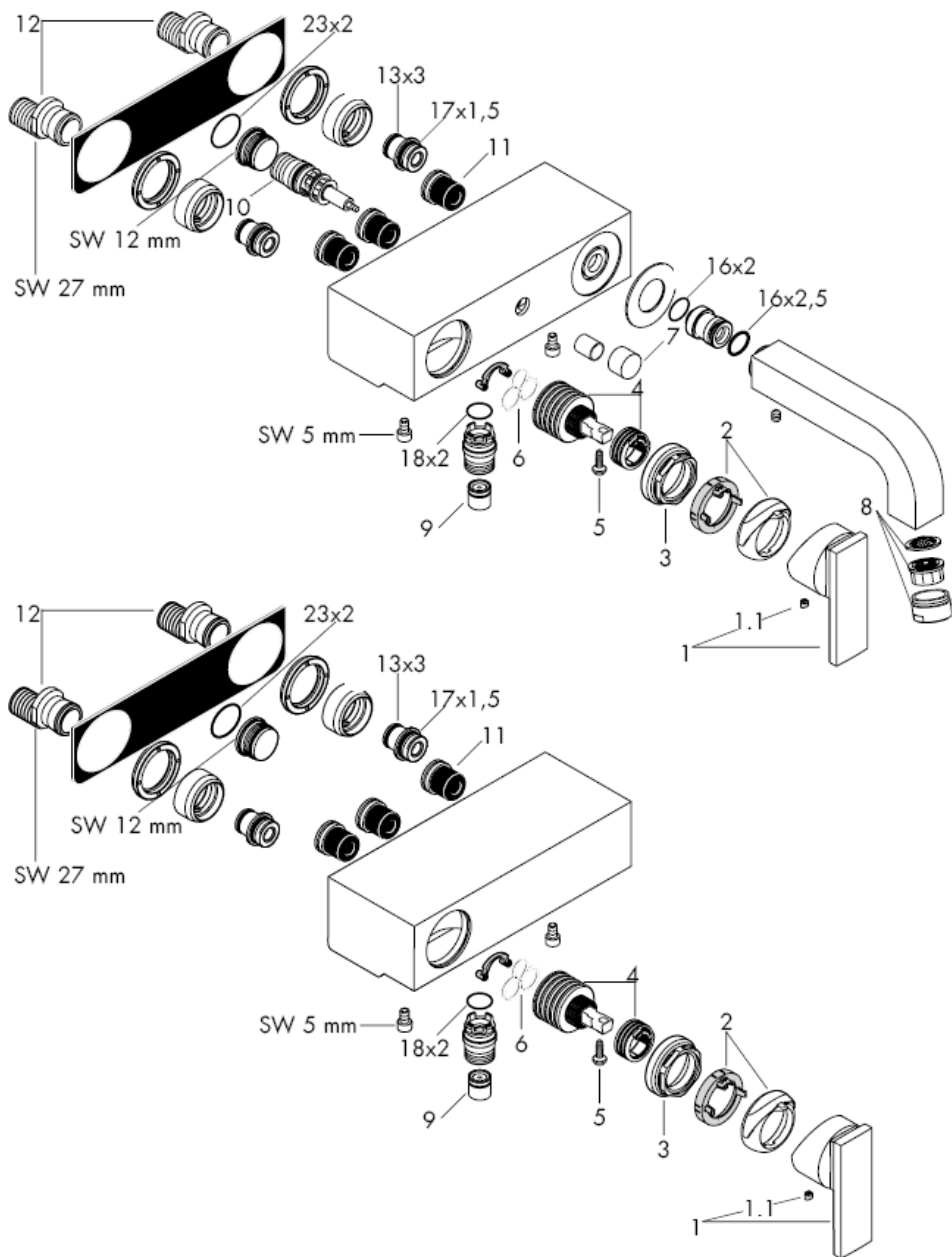
Citterio 39600XXX



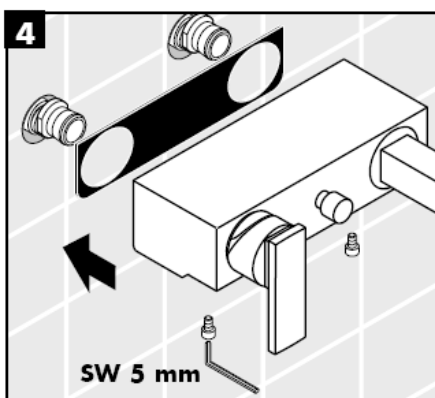
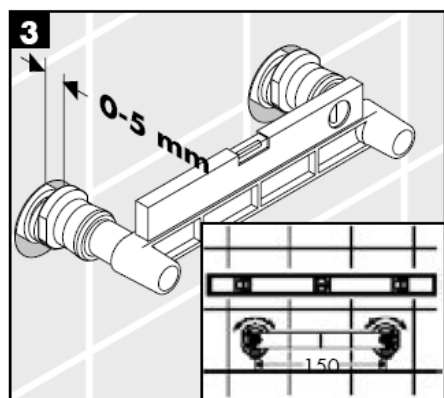
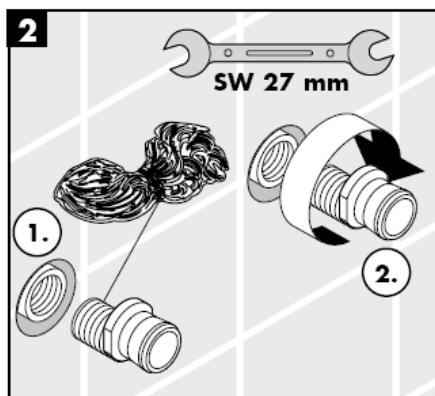
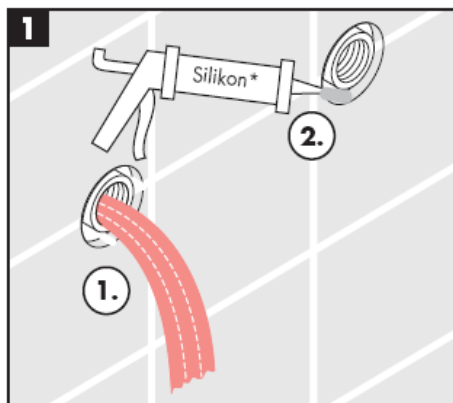
S-priključki



Silikon (brez očetne kisline)



Montaža



Pozor! Delovanje protipovratnega ventila je potrebno v skladu z DIN 1988 enkrat letno testirati.

Montaža

Velike razlike v tlaku med priključkom za mrzlo in priključkom za toplo vodo je potrebno izravnati.

Upravljanje

Z dvigom ročke mešalno baterijo odprete. Zasuk v levo = topla voda, zasuk v desno = mrzla voda.

32420000: Na ročno prho preklopite tako, da povlečete okrogli gumb na zgornji strani izliva. Po zaprtju vode se ročka avtomatsko vrne v prvotno stanje.

Tehnični podatki

Delovni tlak:	max. 1 MPa
Priporočeni delovni tlak:	0,1 – 0,5 MPa
Preskusni tlak: (1 MPa = 10 bar = 147 PSI)	1,6 MPa
Temperatura tople vode:	max. 80° C
Priporočena temperatura tople vode:	65° C
Priključki G ½":	mrzla desno - topla levo
Razdalja od sredine:	
Pretok vode:	22l/min 0,3 MPa
Zaščita proti povratnemu toku	

Enoročne mešalne baterije z omejevalnikom tople vode, za justiranje glejte stran 7.

V povezavi s pretočnimi grelniki zapora tople vode ni potrebna.

Enoročne mešalne baterije Hansgrohe lahko uporabljate v povezavi s hidravlično in termično uravnavanimi pretočnimi grelniki, če je pretočni tlak najmanj 0,15 MPa.

Pozor!

Delovanje protipovratnega ventila je potrebno v skladu z DIN 1988 enkrat letno testirati.

Rezervni deli (glejte stran 3)

1	Ročka	39491XXX
1.1	Pokrov/čep	96338000
2	Prirobnica	96395XXX
3	Matica	96461000
4	Vložek	92730000
5	Zaščitni vijak	96059000
6	Tesnilo	95008000
7	Potezalka	96466XXX
8	Perlator kpl.	13956XXX
9	Protipovratni ventil	94074000
10	Preklopna ročica kpl.	94077000
11	Dušilnik zvoka	94073000
12	S-priključki	94136000

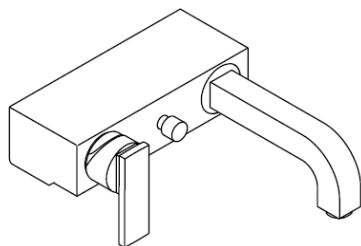
XXX =

000 krom
420 platinasta

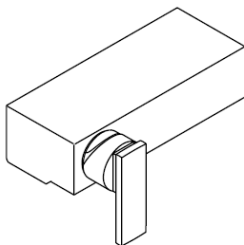
Montaža

Napaka	Vzrok	Pomoč
Malo vode	-Filtrirna mrežica prhe je umazana -Protipovratni ventil je obtičal	-Očistite filtrirno mrežico med prho in gibko cevjo -Zamenjajte protipovratni ventil
Težko premikanje armature Iz armature kaplja	-Pokvarjen vložek, poapneno -Pokvarjen vložek	-Zamenjajte vložek -Zamenjajte vložek
Prenizka temperatura tople vode	-Omejevalnik tople vode ni pravilno nastavljen	-Nastavite omejevalnik tople vode
Pretočni grelnik se ne vklopi	-Omejevalnik pretoka ni odstranjen iz ročne prhe -Filtri so umazani -Protipovratni ventil je obtičal	-Odstranite omejevalnik pretoka iz ročne prhe -Očistite/zamenjajte filtre -Zamenjajte protipovratni ventil

Paigaldusjuhend



Citterio
39400XXX

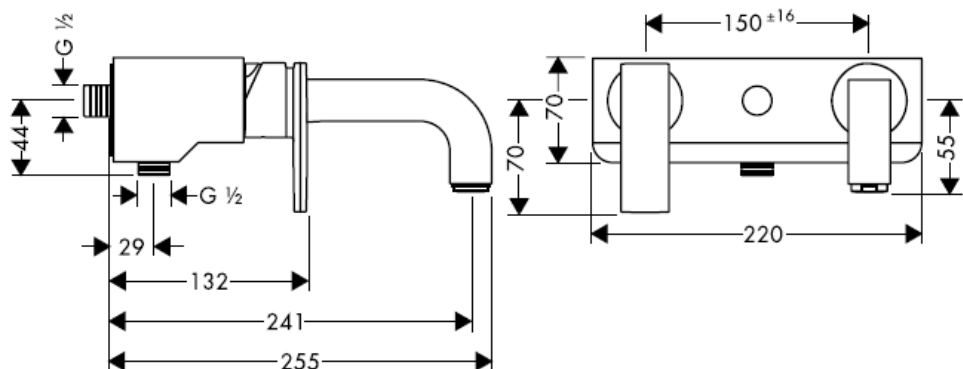


Citterio
39600XXX

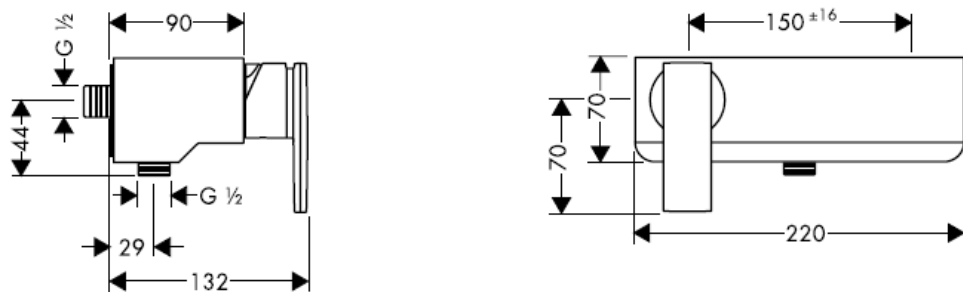
AXOR[®]

hansgrohe

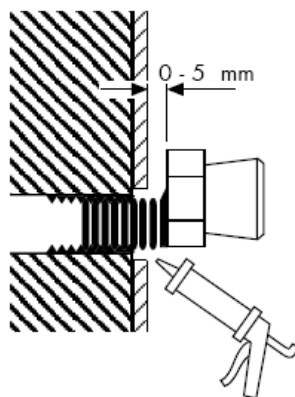
Citterio 39400XXX



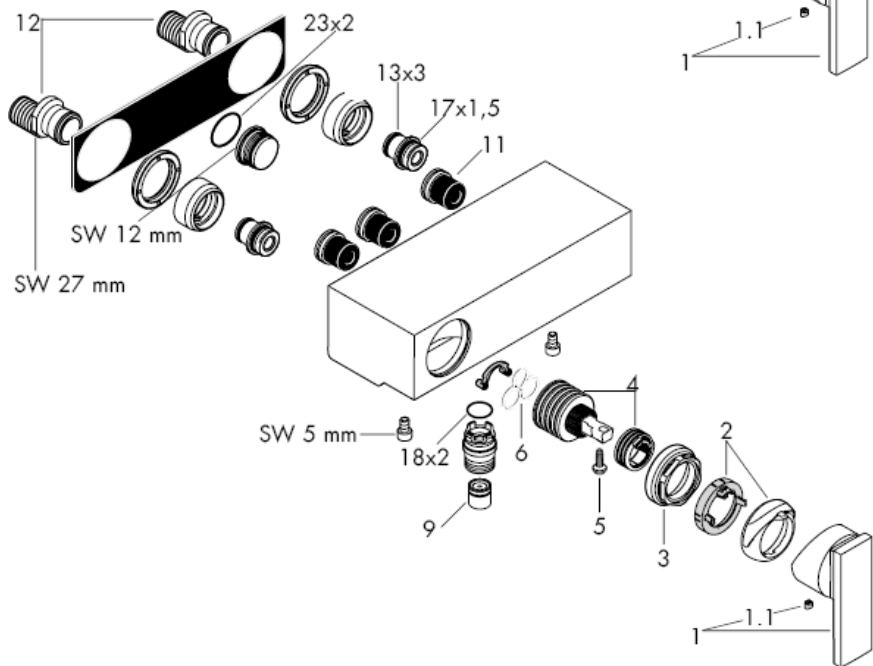
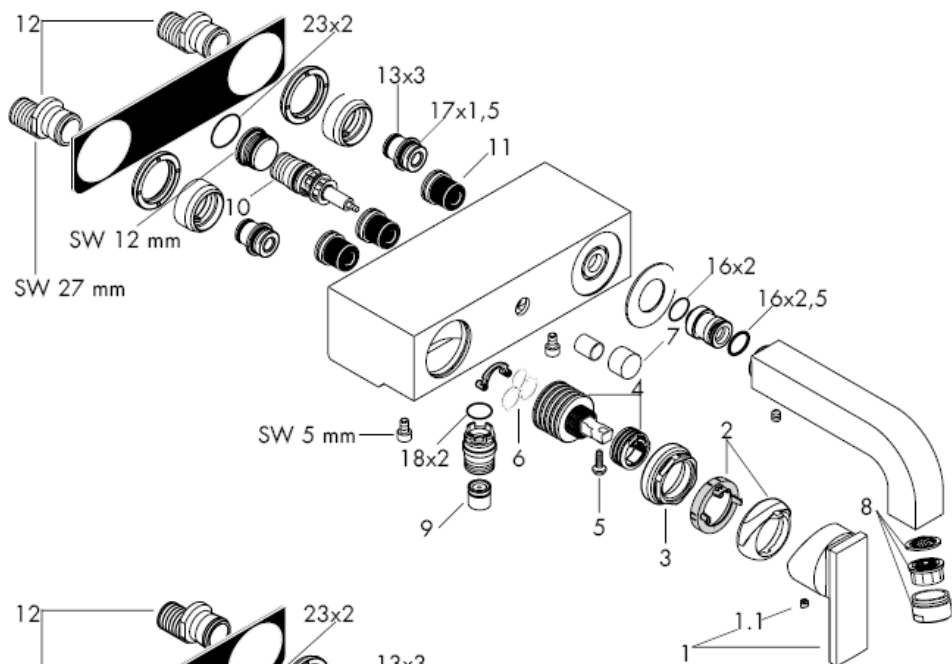
Citterio 39600XXX

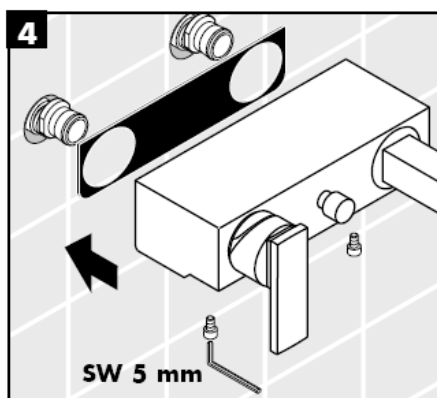
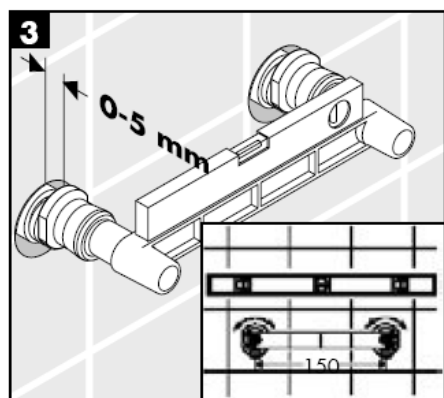
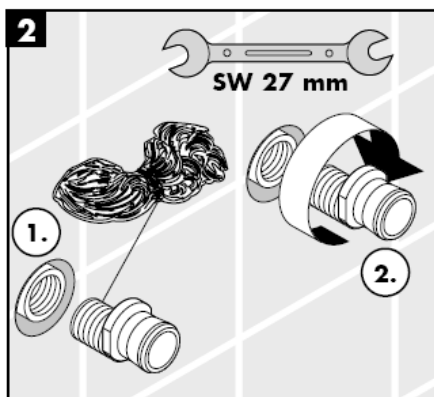
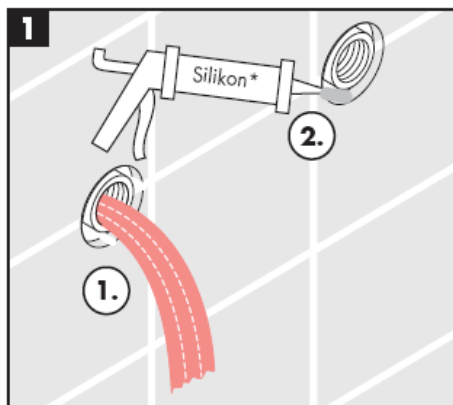


S-ühendused



Silikoon (äädikhappeta!)





Tähelepanu! Tagasilöögiklappide toimimist tuleb kontrollida vastavalt standardile DIN 1988 kord aastas.

Paigaldamine

Kui külma ja kuuma vee ühenduste surve on väga erinev, tuleb need tasakaalustada.

Kasutamine

Segisti avaneb kangi ülestõstmisel. Vasakule pöörates = kuum vesi, paremale pöörates = külm vesi. 32420000: Käsiduši režiimile viimine toimub väljavoolu esiküljel oleva punase nupu tõmbamisega. Kangi sulgemine viib automaatselt üle vannifunktsioonile.

Tehnilised andmed

Töörõhk max. 1 MPa
Soovitav töörõhk: 0,1 – 0,5 MPa
Kontrollsurve: 1,6 MPa
(1 MPa = 10 baari = 147 PSI)
Kuum vee temperatuur: max. 80° C
Soovitav kuum vee temperatuur: 65° C
ühendused G ½": külm paremal, kuum vasakul
distsants keskelt:
Läbivool: 22l/min 0,3 MPa
tagasivooluklapp

Ühe juhtkangiga segisti kuuma vee piiraja reguleerimise kohta vt lk 7. Läbivoolu boilerite puhul pole reguleerimine vajalik.

Hansgrohe ühekäe segisteid võib kasutada koos hüdrauliliselt ja termiliselt juhitavate boileritega, kui vee rõhk on vähemalt 0,15 MPa.

Tähelepanu!

Tagasilöögiklappide toimimist tuleb kontrollida vastavalt standardile DIN 1988 kord aastas.

Varuosad (vt lk 3)

1	käepide	39491XXX
1.1	käepideme kaas	96338000
2	äärrik	96395XXX
3	mutter	96461000
4	tööelement	92730000
5	käepideme kinnituskruvi	96059000
6	tihend	95008000
7	tõmbenupp	96466XXX
8	õhustaja kpl	13956XXX
9	tagasilöögiklapp	94074000
10	muundur kpl.	94077000
11	helisummutus	94073000
12	S-ühendused	94136000

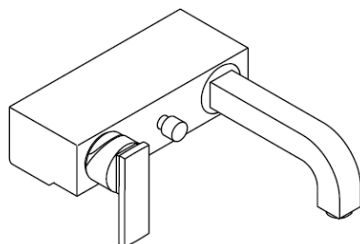
XXX = Värvikood

000 kroom
420 plaatina

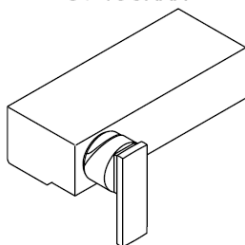
Paigaldamine

Rike	Põhjus	Lahendus
Vähe vett	-Duši sõeltihend must -Tagasilöögiklapp on kinni	-Puhastage duši ja vooliku vaheline sõeltihend -Tagasilöögiklapp välja vahetada
Segisti käib raskelt	-Tööelement on katkine, lubjastunud	-Vahetage tööelement
Segisti tilgub	-Tööelement on katkine	-Vahetage tööelement
Sooja vee temperatuur liiga madal	-Kuumaa vee piirang valesti seatud	-Seadke kuumaa vee piirang
avatud süsteemi boiler ei lülitu sisse	-Veehulga piirajat ei ole ära võetud -Filtrid määrdunud -Tagasilöögiklapp on kinni	-Eemaldage veehulga piiraja -Puhastage/vahetage filter -Tagasilöögiklapp välja vahetada

Montāžas instrukcija



Citterio
39400XXX

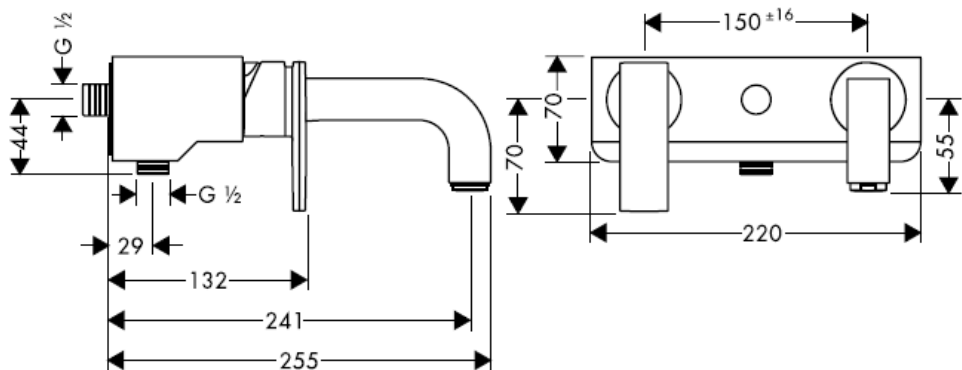


Citterio
39600XXX

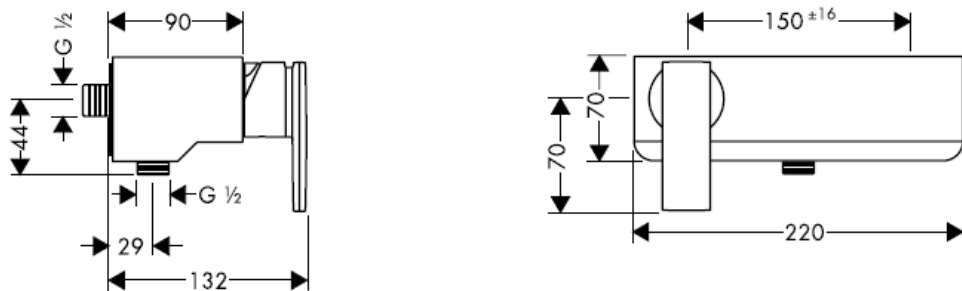
AXOR[®]

hansgrohe

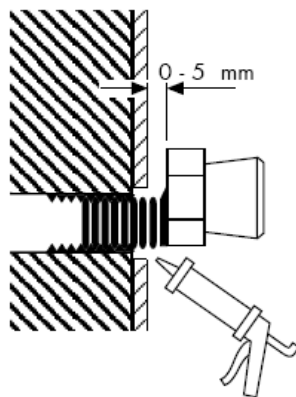
Citterio 39400XXX



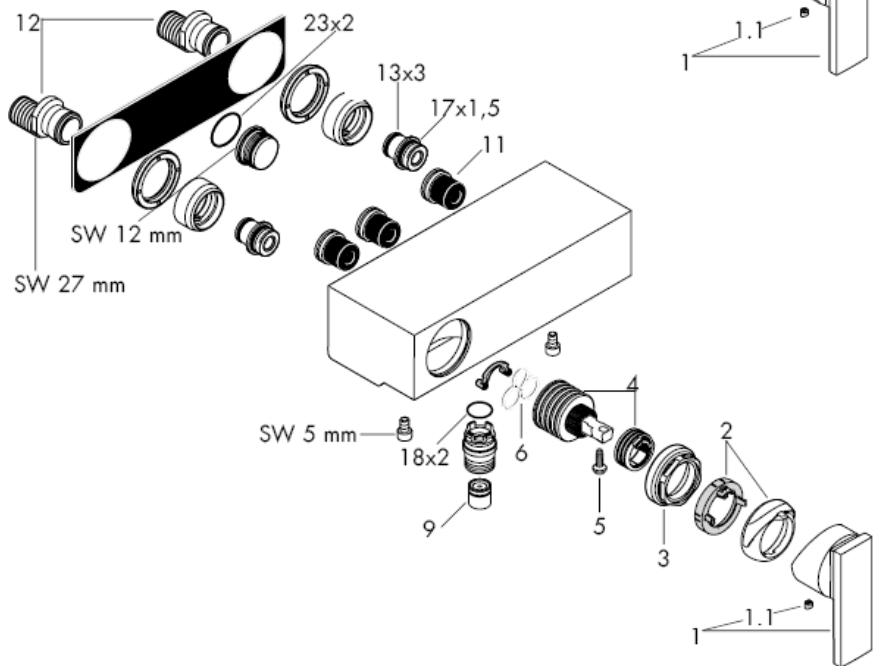
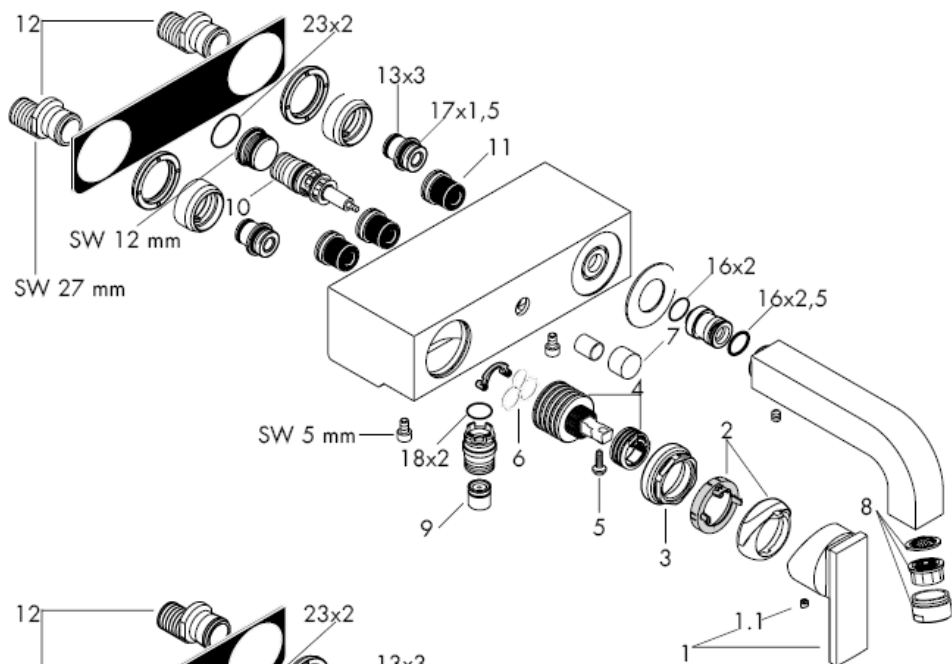
Citterio 39600XXX



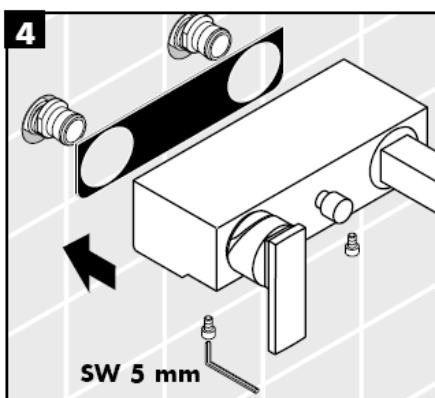
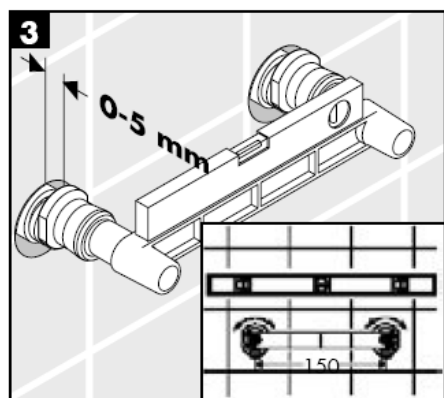
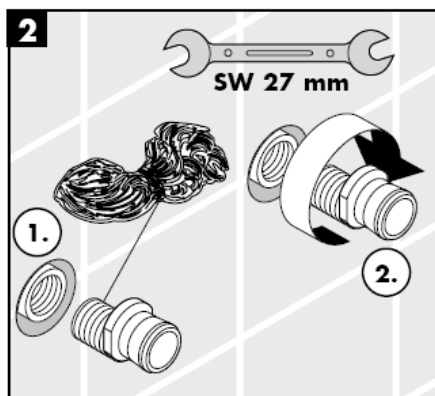
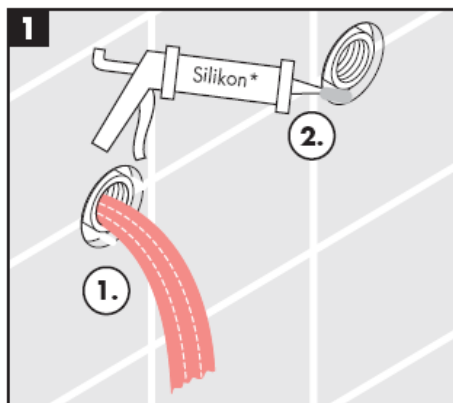
S savienojumi



Silikons (etiķskābi nesaturošs!)



Montāža



Uzmanību! Reizi gadā jāpārbauda pretvārsti atbilstoši DIN 1988.

Montāža

Jāizlīdzina spiediena atšķirības starp aukstā un karstā ūdens pievadiem.

Lietošana

Paceļot rokturi, jaucējkrāns tiek atvērts. Pavirzot to pa kreisi = karstāks ūdens. Pavirzot pa labi = aukstāks ūdens. 32420000: velkot aiz apaļās pogas snīpja virspusē, notiek pārslēgšana uz rokas dušu. Atgriešanās pie iepriekšējās funkcijas notiek automātiski, aizgriežot rokturi.

Tehniskie dati

Darba spiediens: max. 1 MPa
Ieteicamais darba spiediens: 0,1 – 0,5 MPa
Pārbaudes spiediens: 1,6 MPa
(1 MPa = 10 bar = 147 PSI)
Karstā ūdens temperatūra: max. 80° C
Ieteicamā karstā ūdens temperatūra: 65° C
G ½" pieslēgumi: aukstais pa labi - karstais pa kreisi
Pieslēguma izmēri:
Caurteces intensitāte: 22l/min 0,3 MPa
Drošības vārsts

Viensvires jaucējkrāns ar siltā ūdens ierobežošanu, ieregulēšanu skat. 7. lpp. Kombinācijā ar caurteces sildītāju karstā ūdens ierobežošana nav nepieciešama.

Hansgrohe viensvires jaucējkrānus var izmantot kombinācijā ar hidrauliski un termiski vadāmiem caurteces sildītājiem, ja plūsmas spiediens ir vismaz 0,15 MPa.

Uzmanību!

Reizi gadā jāpārbauda pretvārsti atbilstoši DIN 1988.

Rezerves daļas (skat. 3. lpp.)

1	rokturis	39491XXX
1.1	dekoratīvs aizbāznis	96338000
2	vāciņš	96395XXX
3	uzgrieznis	96461000
4	Kartuša, kompl.	92730000
5	Drošības skrūve	96059000
6	Blīve	95008000
7	Pārslēdzēja poga	96466XXX
8	Aeratora kompl.	13956XXX
9	Pretvārsts	94074000
10	Pārslēdzēju kompl.	94077000
11	Skaņas slāpētājs	94073000
12	S savienojumi	94136000

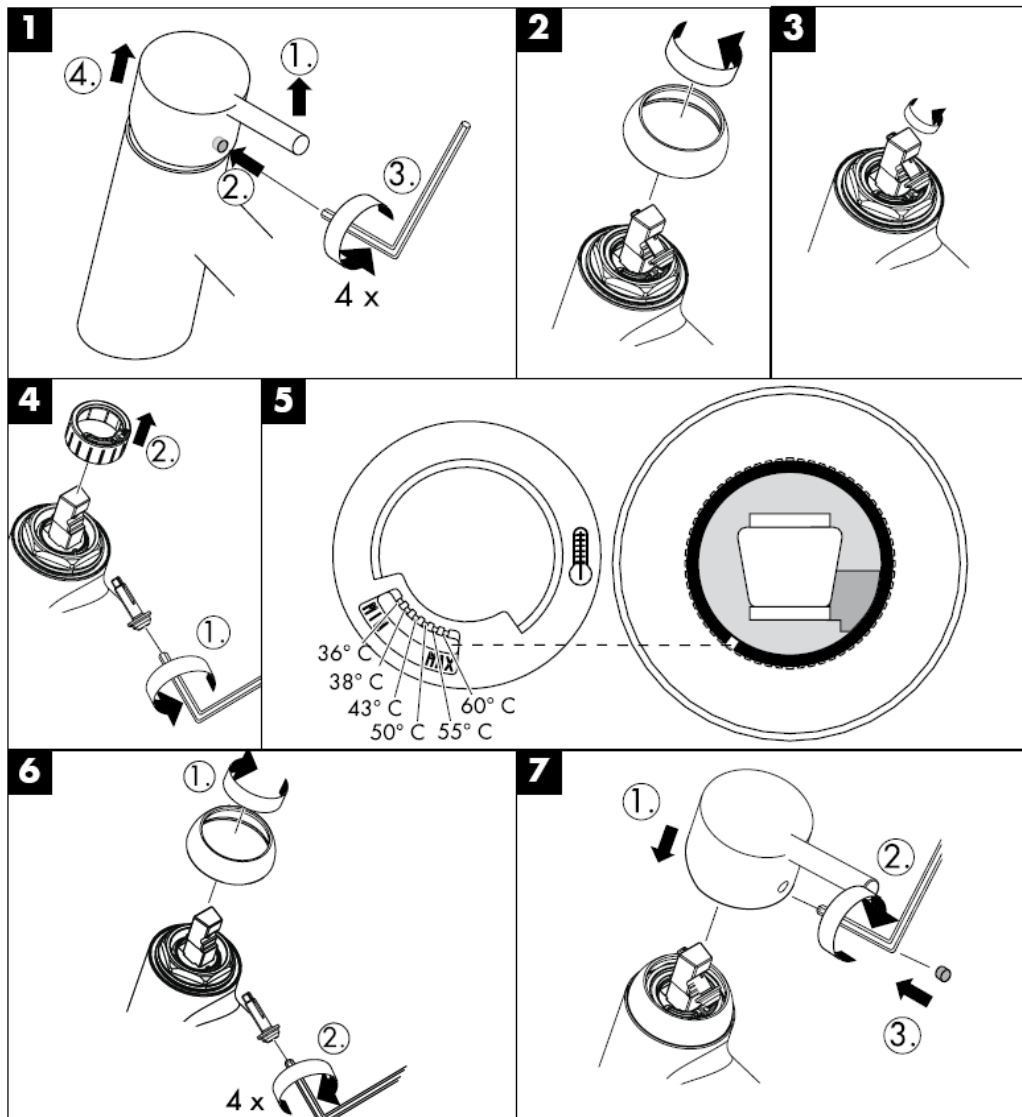
XXX = Krāsas

000 hroma
420 platīna

Montāža

Traucējums	Iemesls	Bojājumu novēršana
Maz ūdens	-Netīrs dušas filtra blīvējums -Pretvārsts ir iesprūdis	-Iztīrīt filtra blīvējumu starp dušu un šūteni -Nomainīt pretvārstu
Jaucējkrāns smagi grozāms	-Bojāta kartuša, aizkalķojusies	-Nomainīt kartušu
Jaucējkrāns pil	-Bojāta kartuša	-Nomainīt kartušu
Pārāk zema ūdens temperatūra	-Nepareizi noregulāta karstā ūdens bloķēšana	-Noregulēt karstā ūdens ierobežošanu
Neieslēdzas caurteces sildītājs	-Rokas dušā nav demontēts vārsts -Filtri netīri -Pretvārsts ir iesprūdis	-Izņemt no rokas dušas vārstu -Tīrīt / nomainīt filtrus -Nomainīt pretvārstu

Karstā ūdens ierobežotājs: karstā ūdens temperatūra 60° C, aukstā ūdens temperatūra 10° C, plūsmas spiediens 0,3 MPa.

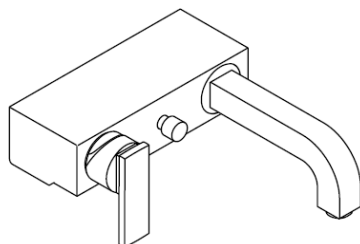


hansgrohe

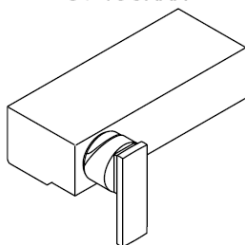
Hansgrohe · Postfach 1145 · D-77761 Schiltach · Telefon +49 (0) 78 36/51-1282 · Telefax +49 (0) 7836/511440
E-Mail: info@hansgrohe.com · Internet: www.hansgrohe.com

06/2006
9.09795.01
Latviski

Uputstvo za montažu



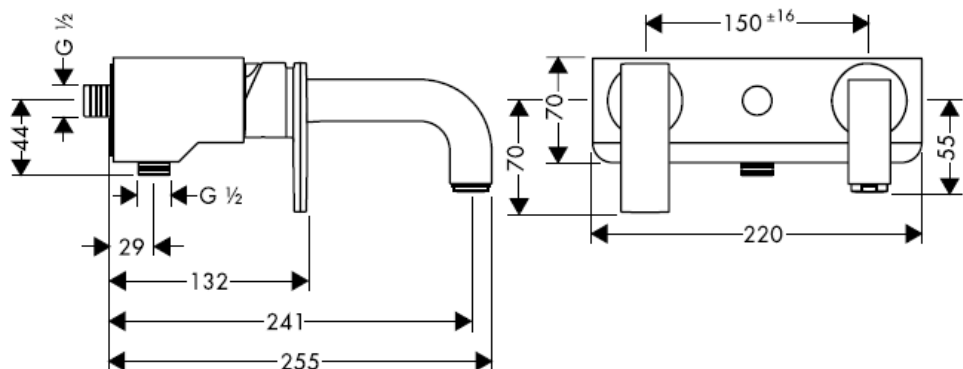
Citterio
39400XXX



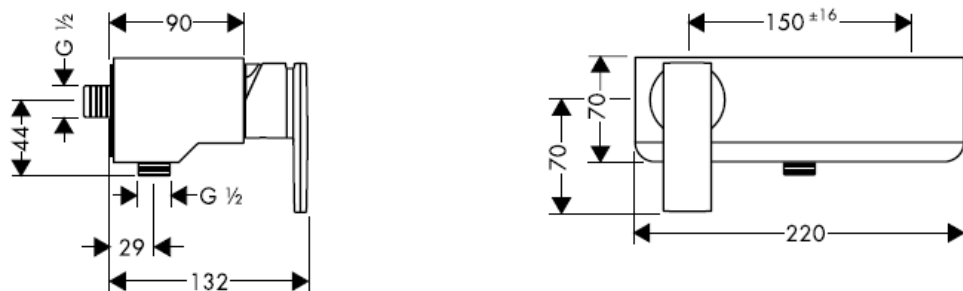
Citterio
39600XXX

AXOR[®]
hansgrohe

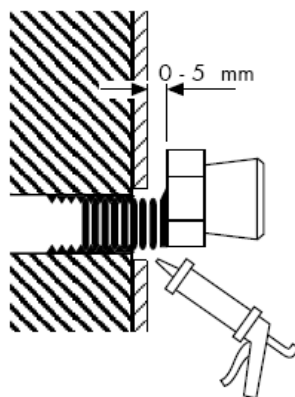
Citterio 39400XXX



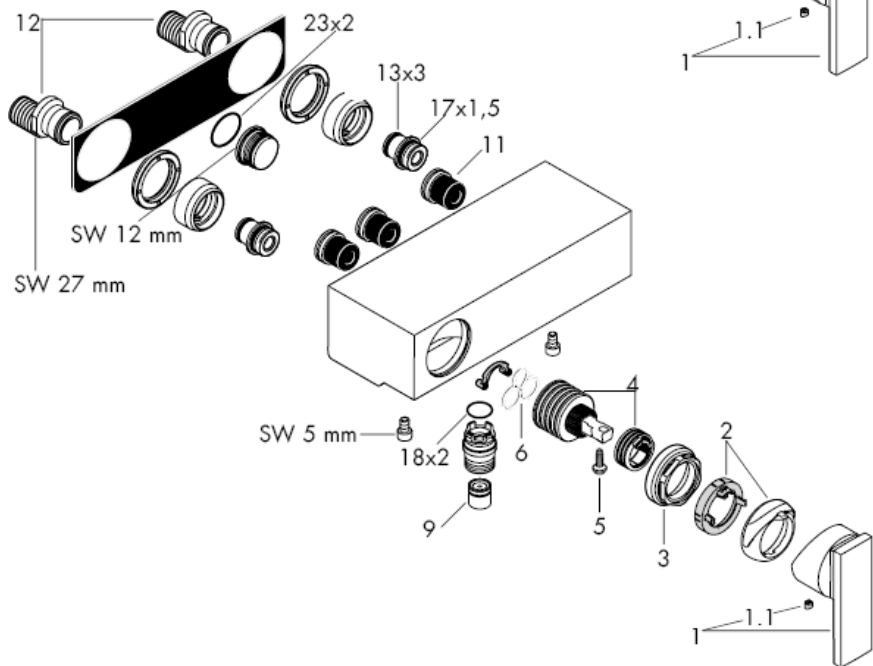
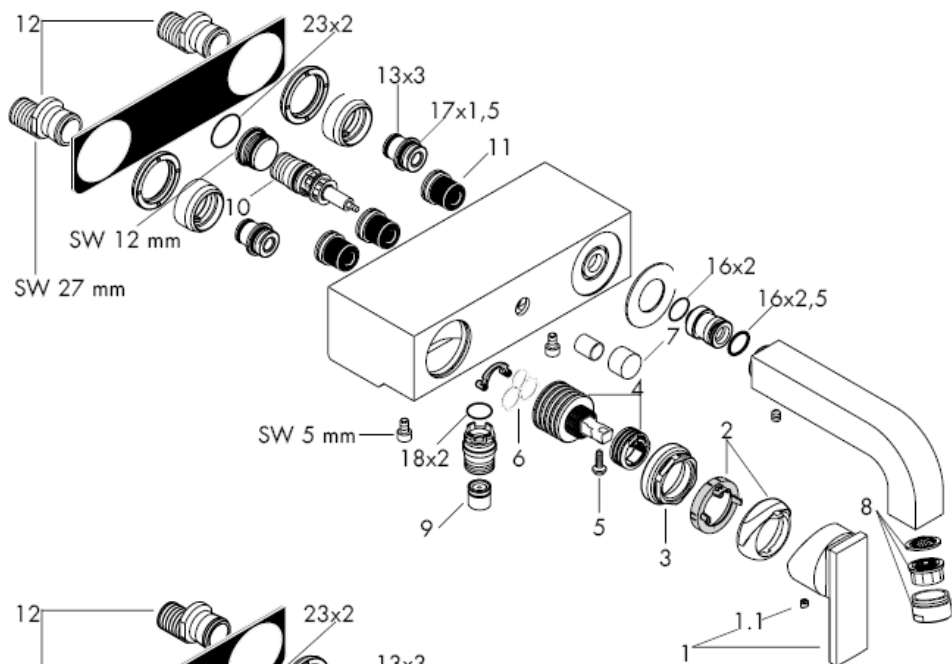
Citterio 39600XXX

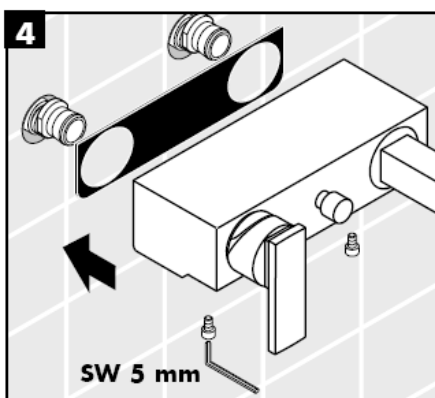
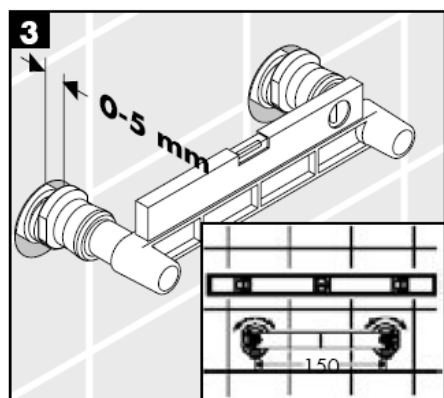
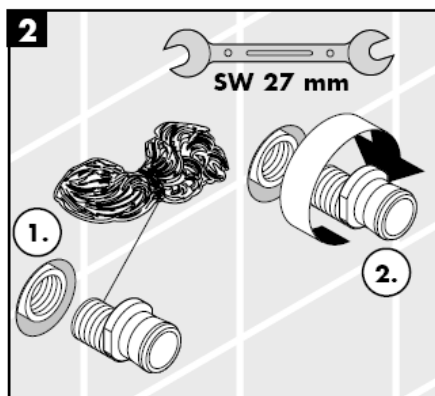
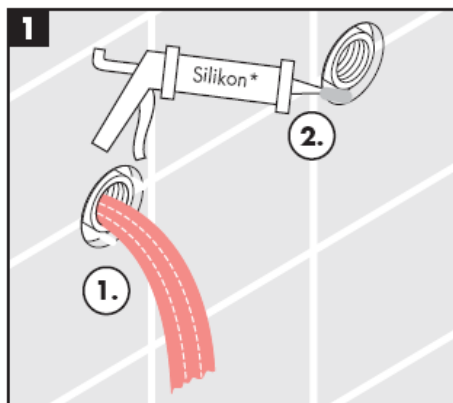


S-priključci



Silikon (ne sadrži siričetnu kiselinu!)





Achtung! Nepovratni ventil se mora proveravati jednom godišnje prema standardu DIN 1988.

Montaža

Velika razlika u pritisku između vruće i hladne vode mora biti izbalansirana.

Rukovanje

Mešač se otvara podizanjem ručice.

Okretanje ulevo = vruća voda,

Okretanje udesno = hladna voda.

32420000: Mlaz se prebacuje na tuš podizanjem okruglog dugmeta na gornjem delu cevi slavine.

Nakon zatvaranja protoka vode, automatski se vraća na slavinu.

Tehnički podaci

Radni pritisak: max. 1 MPa

Preporučeni radni pritisak: 0,1 – 0,5 MPa

Probni pritisak: 1,6 MPa

(1 MPa = 10 bar = 147 PSI)

Temperatura vruće vode: max. 80° C

Preporučena temperatura vruće

vode: 65° C

Priključci G ½": hladna voda desno – topla levo

Rastojanje između centara priključaka:

Protok vode: 22l/min 0,3 MPa

Zaštita od povratnog toka

Da bi ste podesili ograničavač vruće vode na jednoručnim mešačima, molimo Vas da pogledate stranicu 7.

Podešavanje nije potrebno ako koristite protočni bojler.

Hansgrohe jednoručni mešači se mogu koristiti s hidraulički i termički kontrolisanim protočnim bojlerima, ako je pritisak najmanje 0,15 MPa.

Achtung!

Nepovratni ventil se mora proveravati jednom godišnje prema standardu DIN 1988.

Rezervni delovi (vidi stranu 3)

1	Ručica	39491XXX
1.1	Čepovi ručice	96338000
2	kapica	96395XXX
3	Navrtka	96461000
4	Kartuša kompl.	92730000
5	Sigurnosni zavrtnaj	96059000
6	Zaptivka	95008000
7	Potezno dugme	96466XXX
8	Aerator kompl.	13956XXX
9	Nepovratni ventil	94074000
10	Preusmerivač kompl.	94077000
11	Prigušivač buke	94073000
12	S-priključci	94136000

XXX = Oznake boja

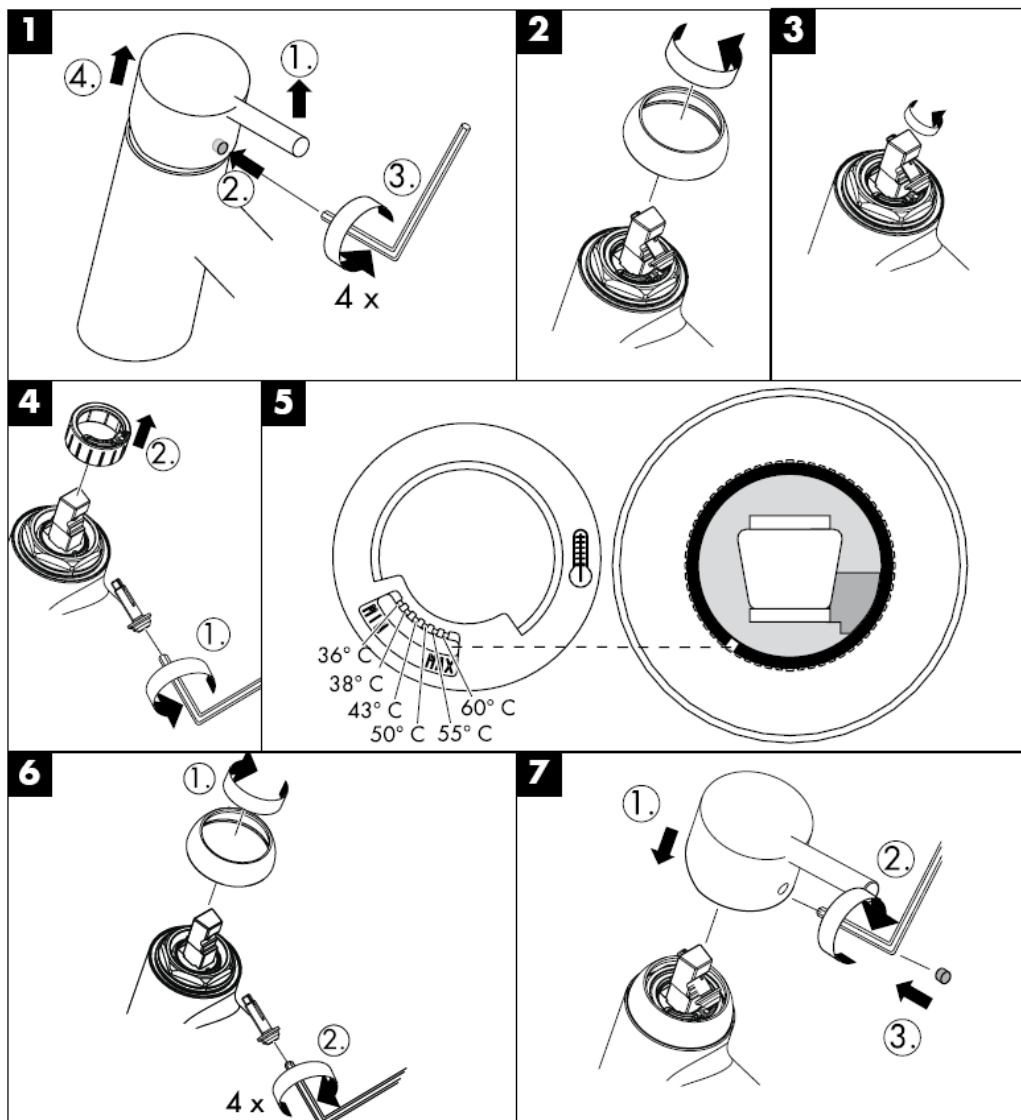
000 hrom

420 platinasta

Montaža

Smetnja	Uzrok	Pomoć
Nedovoljno vode	-Mrežasta zaptivka tuša je prljava -Nepovratni ventil se nije vratio u početni položaj	-Očistite mrežastu zaptivku između tuša i crijeva -Zamenite nepovratni ventil
Ručica se zaglavila	-Neispravna kartuša, nataloženi kamenac	-Zamenite kartušu
Slavina kaplje	-Neispravna kartuša	-Zamenite kartušu
Preniska temperatura tople vode	-Ograničavač vruće vode nije dobro podešen	-Podesite ograničavač vruće vode
Protočni bojler ne radi	-Prigušnica u ručnom tušu nije odstranjena -Mrežice za hvatanje prljavštine su prljave -Nepovratni ventil se nije vratio u početni položaj	-Odstranite prigušnicu iz ručnog tuša -Očistite / zamenite mrežicu za hvatanje prljavštine -Zamenite nepovratni ventil

Ograničavač vruće vode: temperatura vruće vode 60° C, temperatura hladne vode 10° C, pritisak 0,3 MPa.

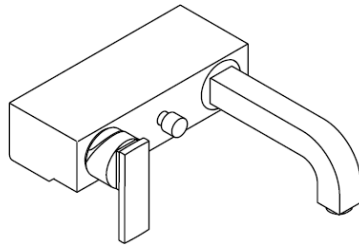


hansgrohe

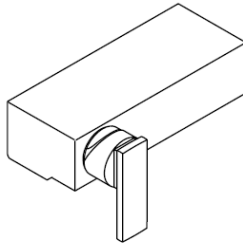
Hansgrohe · Postfach 1145 · D-77761 Schiltach · Telefon +49 (0) 78 36/51-1282 · Telefax +49 (0) 7836/511440
E-Mail: info@hansgrohe.com · Internet: www.hansgrohe.com

06/2006
9.09795.01
Srpski

Norsk



Citterio
39400XXX

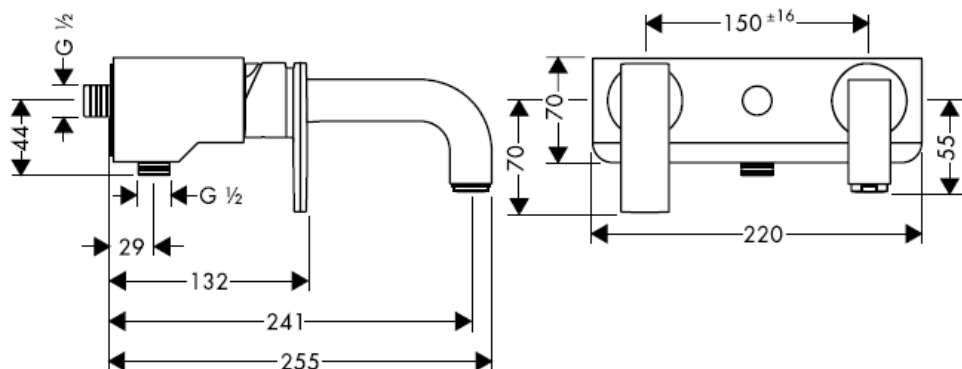


Citterio
39600XXX

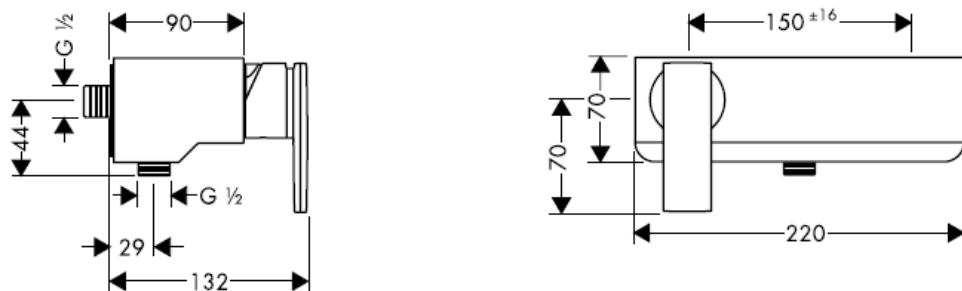
AXOR[®]

hansgrohe

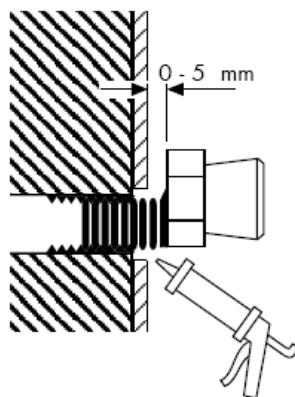
Citterio 39400XXX



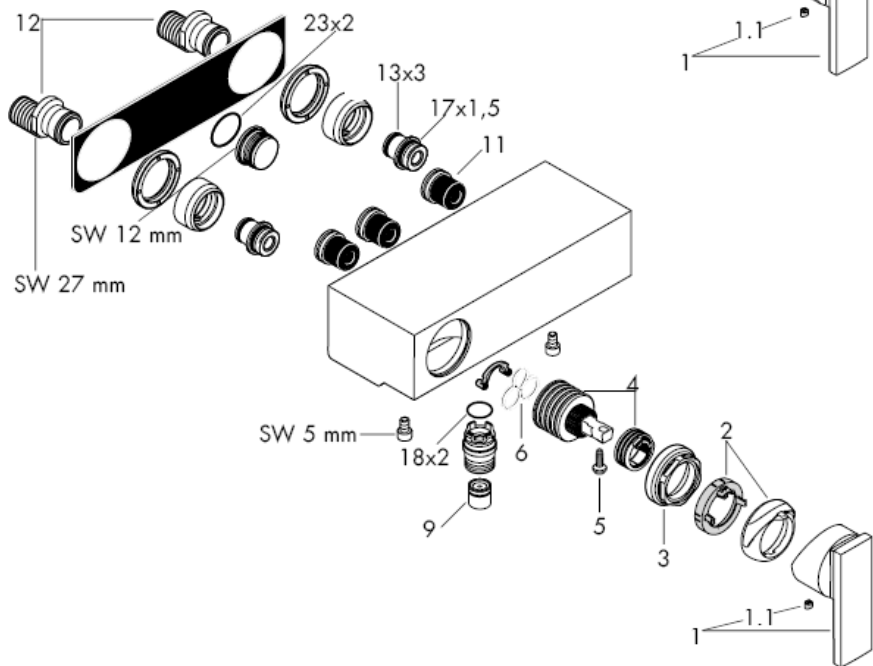
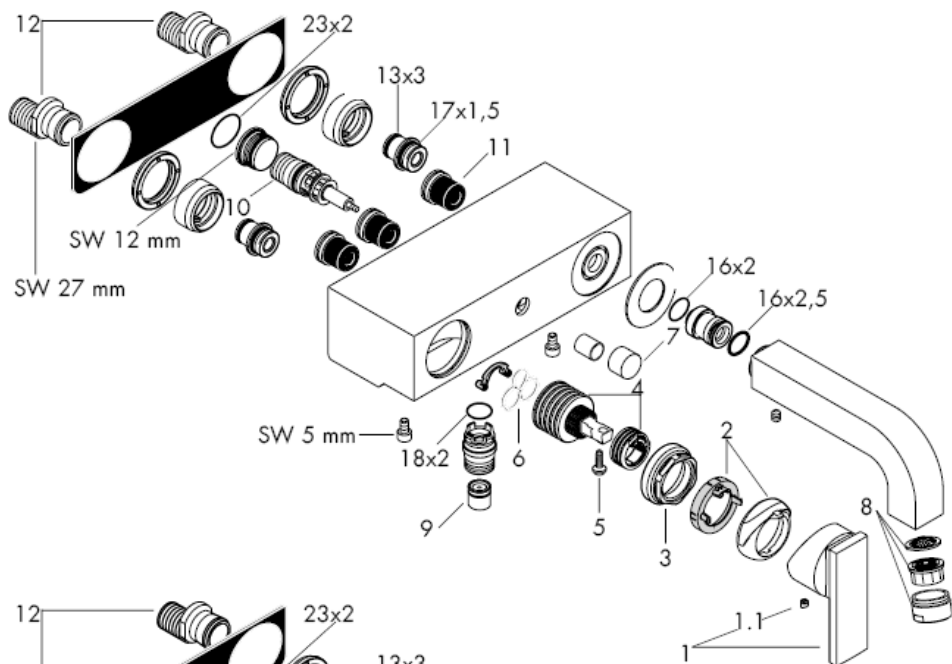
Citterio 39600XXX

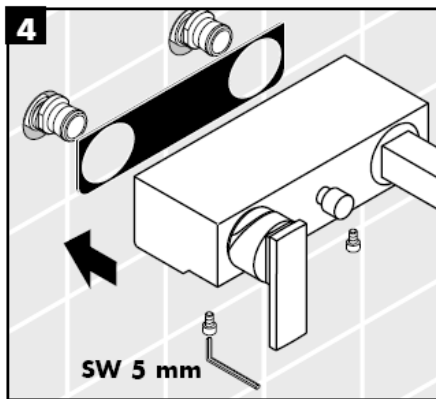
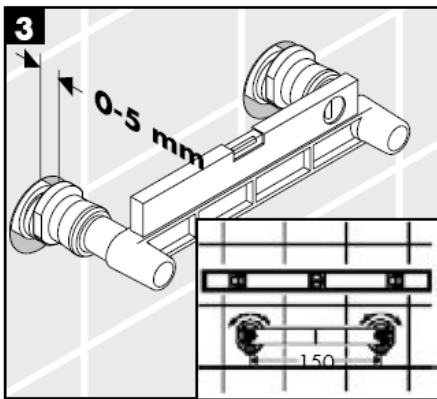
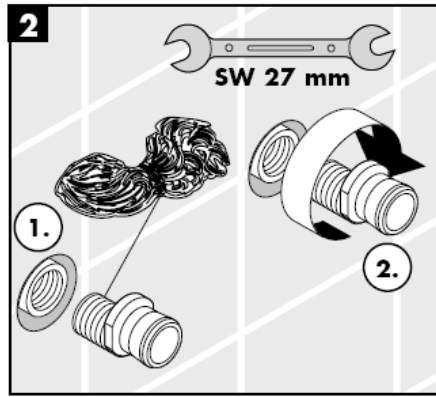
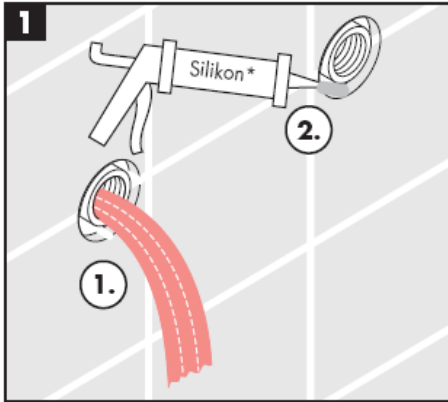


S-tilkoblinger



Silikon (uten eddiksyre)





Obs! Die Rückflussverhinderer müssen gemäß DIN 1988 einmal jährlich auf ihre Funktion geprüft werden.

Montasje

Store trykkdifferanser mellom kaldt- og varmtvannstilkoblinger skal utlignes.

Betjening

Blandebatteriet åpnes ved løfting av grepet. Drei til venstre = varmt vann, drei til høyre = kaldt vann.
32420000: Omstilling til håndduşj ved å dra i den runde knappen på utløpets overside. Automatisk tilbakestilling når grepet lukkes.

Tekniske data

Driftstrykk	max. 1 MPa
Anbefalt driftstrykk:	0,1 – 0,5 MPa
Prøvetrykk	1,6 MPa
(1 Mpa = 10 bar = 147 PSI)	
Varmtvannstemperatur	max. 80° C
Anbefalt temperatur for varmt vann	65° C
Tilkoblinger G ½"	kaldt høyre - varm venstre
Tilkoblingsmål:	
Gjennomstrømningsytelse:	22l/min 0,3 MPa
Egensikker mot tilbakeflyt	

Enhåndblandebatteri med varmtvannsbegrensning. For justering se side7. I forbindelse med en gjennomstrømningsovn er det ikke nødvendig med varmtvannsbegrensning.

Armaturer fra Hansgrohe kan brukes sammen med hydraulisk og termisk strypte gjennomstrømningsovner når gjennomstrømningsstrykket er på minst 0,15 Mpa.

Obs!

Die Rückflussverhinderer müssen gemäß DIN 1988 einmal jährlich auf ihre Funktion geprüft werden.

Servicelever (se side 3)

1	Grep	39491XXX
1.1	Grepplugg	96338000
2	Kappe	96395XXX
3	Mutter	96461000
4	Kartusj	92730000
5	Sikringsskrue	96059000
6	Pakning	95008000
7	Trekk-knapp	96466XXX
8	Luftsprudler kpl.	13956XXX
9	Returløpssperre	94074000
10	Omstiller kpl.	94077000
11	Lyddemper	94073000
12	S-tilkoblinger	94136000

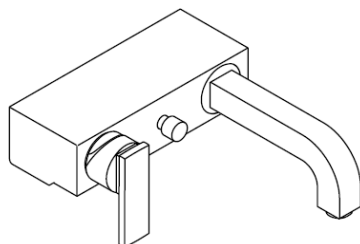
XXX = **Oznake boja**

000 hrom
420 platinasta

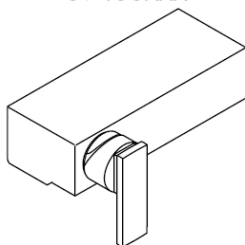
Montasje

Feil	Årsak	Feilrettelse
Lite vann	-Dusjens silpakning er skitten -Returløpstopper sitter fast	-Silpakning mellom dusj og slangen rengjøres -Returløpstopper byttes
Armatur ikke lett bevegelig	-Kartusj defekt, forkalkning	-Kartusj byttes
Armatur drypper	-Kartusj defekt	-Kartusj byttes
For lav varmtvannstemperatur	-Varmtvannsbegrensning er feil innstilt	-Varmtvannsbegrensning innstilles
Gjennomstrømningsovn innkobler ikke.	-Drossel til hånddusjen ikke fjernet -Smussfangersil skitten -Returløpstopper sitter fast	-Drossel fjernes fra hånddusjen -Smussfangersil rengjøres / byttes -Returløpstopper byttes

БЪЛГАРСКИ



Citterio
39400XXX

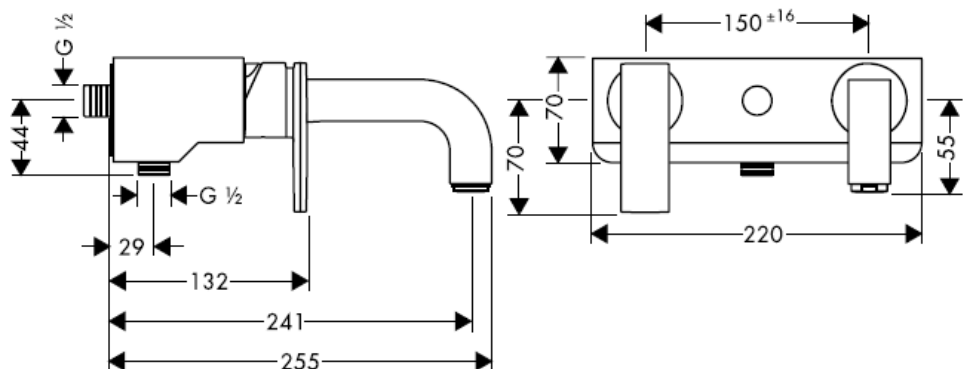


Citterio
39600XXX

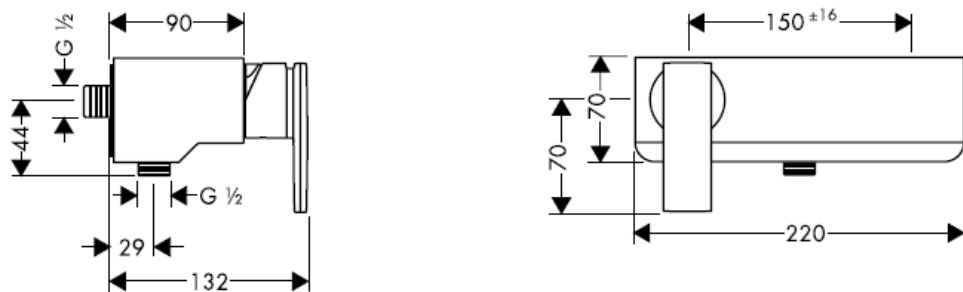
AXOR[®]

hansgrohe

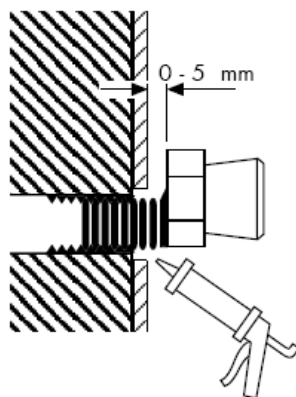
Citterio 39400XXX



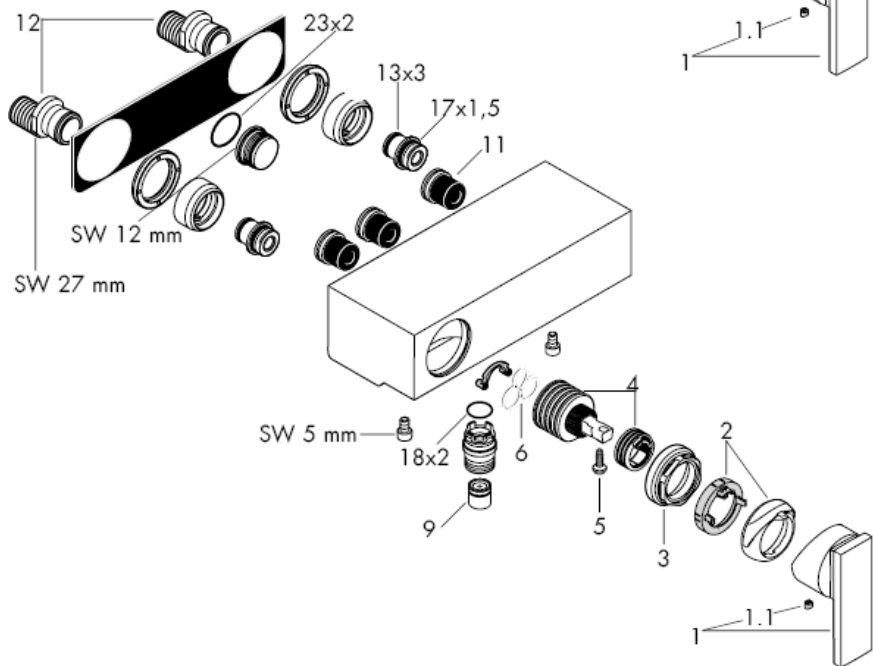
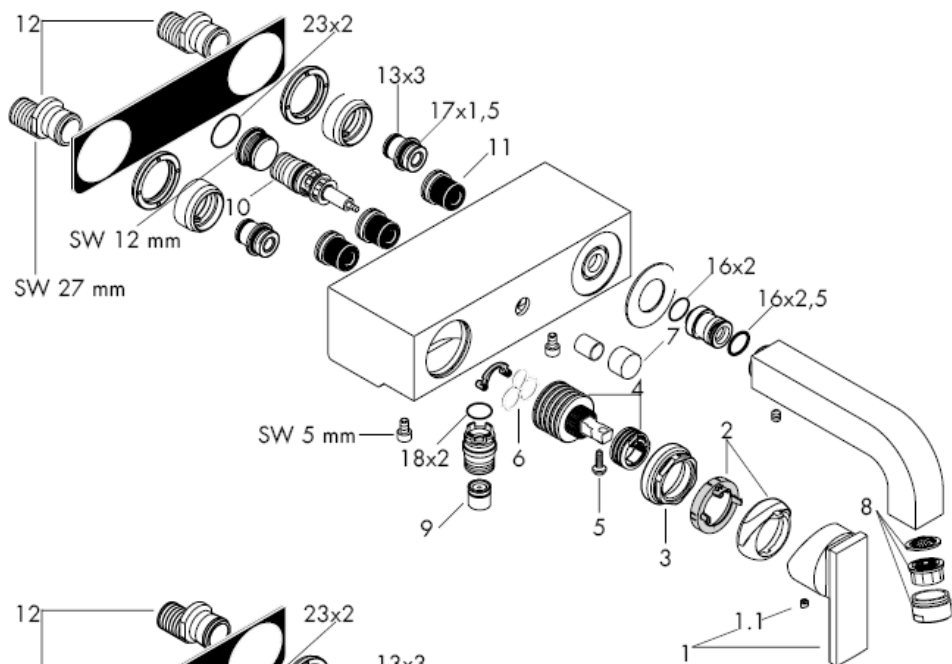
Citterio 39600XXX

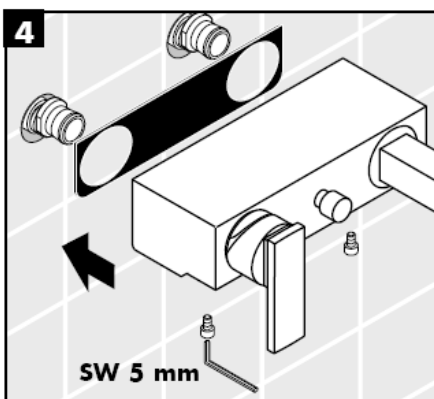
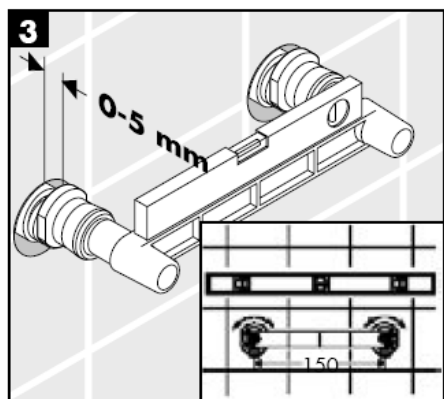
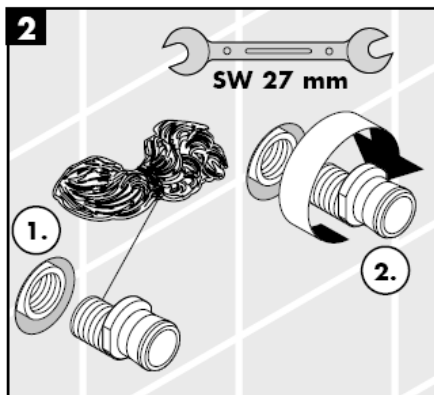
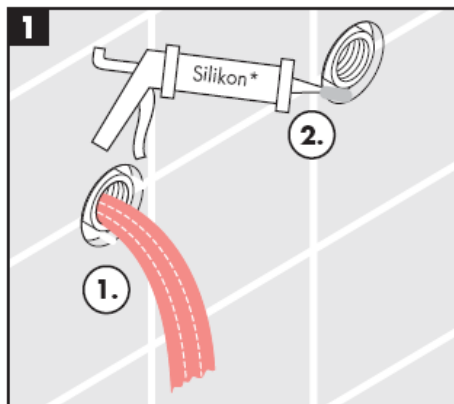


Ръководство за монтаж



Силикон (без оцетна киселина!)





Внимание! Съгласно DIN 1988 веднъж годишно трябва да се проверява функцията на приспособленията, предотвратяващи обратния поток.

Монтаж

Големите разлики в налягането между изводите за студената и топлата вода трябва да се изравняват.

Обслужване

След повдигане на дръжката смесителят се отваря.
Завъртане наляво = топла вода.
Завъртане надясно = студена вода.
32420000: Превключване към ръчен разпръсквател посредством изтегляне на кръглото копче на горната страна на изходящия накрайник. Връщането обратно се извършва автоматично след затваряне на ръкохватката.

Технически данни

Работно налягане: max. 1 МПа
Препоръчително работно налягане: 0,1 – 0,5 МПа
Контролно налягане: 1,6 МПа
(1 МПа = 10 bar = 147 PSI)
Температура на горещата вода: max. 80° C
Препоръчителна температура на горещата вода: 65° C
Изводи G ½": студено отлясно – топло отляво
Присъединителни размери:
Мощност на потока: 22l/min 0,3 МПа
Самозащитен против обратно изтичане

Смесител с една ръкохватка с ограничител за топлата вода, юстирането вижте на стр. 7.
Във връзка с проточни нагреватели не е необходима блокировка за топлата вода.

Смесителите с една ръкохватка на Hansgrohe могат да се използват във връзка с хидравлично и термично управляеми проточни нагреватели, ако хидравличното налягане е минимум 0,15 МПа.

Внимание!

Съгласно DIN 1988 веднъж годишно трябва да се проверява функцията на приспособленията, предотвратяващи обратния поток.

Serviceteile (вижте стр. 3)

1	Ръкохватка	39491XXX
1.1	Пробка на ръкохватката	96338000
2	Гайка	96395XXX
3	Гайка	96461000
4	Гилзи компл.	92730000
5	Предпазен болт	96059000
6	Уплътнение	95008000
7	Копче за изтегляне	96466XXX
8	Аератор компл.	13956XXX
9	Приспособление, предотвратяващо обратния поток	94074000
10	Превключватели компл.	94077000
11	Заглушител	94073000
12	S-изводи	94136000

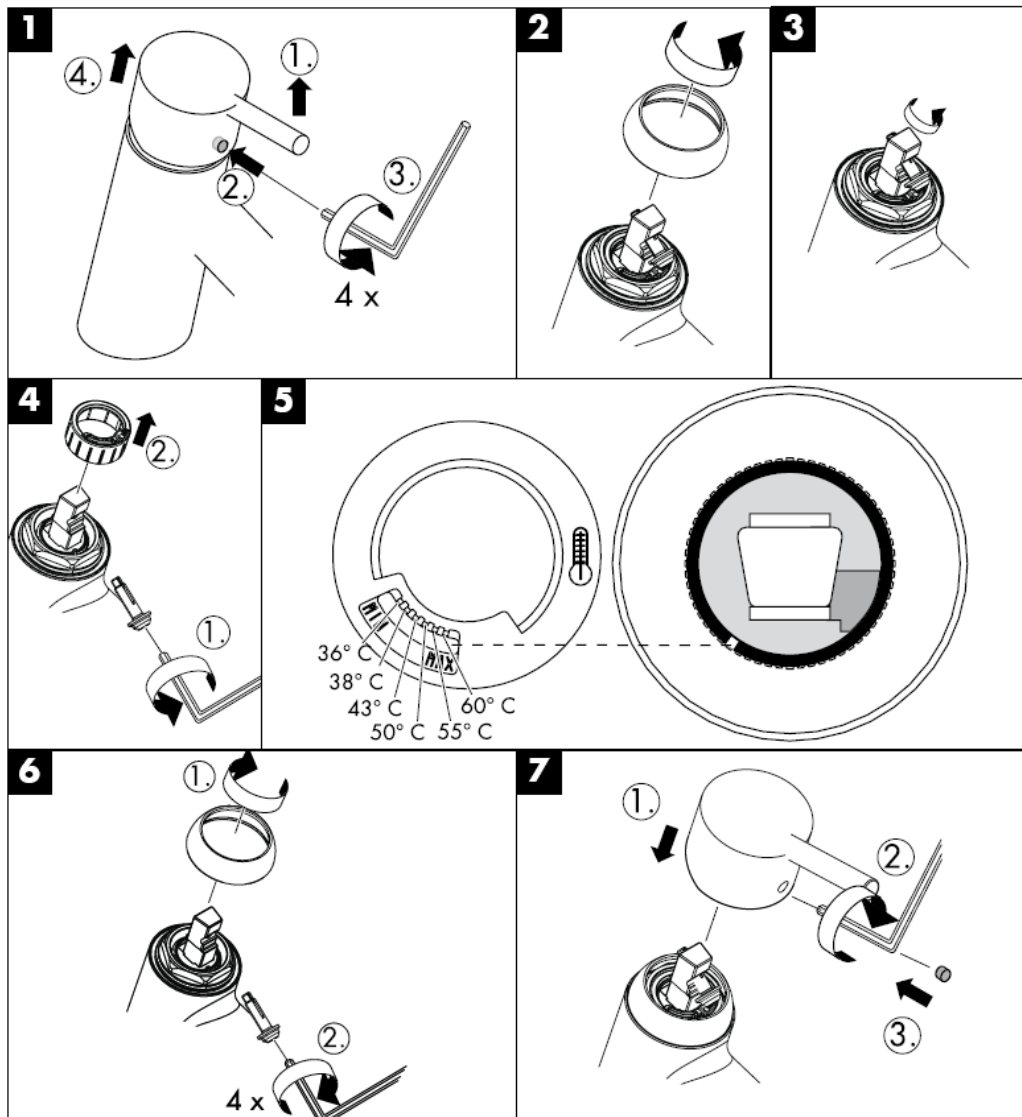
XXX = Oznake boja

000 hrom
420 platinasta

Монтаж

Неизправност	Причина	Помощ
Малко вода	-Замърсено е уплътнението с цедка на разпръсквателя -Здраво стоящо приспособление за предотвратяване на обратния поток	-Почистете уплътнението с цедка между разпръсквателя и маркуча -Смяна на приспособлението за предотвратяване на обратния поток
Трудно подвижна арматура	-Дефектна гилза, покрита с варовик	-Сменете гилзата
Арматурата капе	-Дефектна гилза	-Сменете гилзата
Твърде ниска температура на водата	-Ограничението за топлата вода е грушно настроено	-Настройте ограничението за топлата вода
Проточният нагревател не се включва	-Дроселът в ръчния разпръсквател не е демонтиран -Цедките за улавяне на замърсяванията са замърсени -Здраво стоящо приспособление за предотвратяване на обратния поток	-Отстранете дросела от ръчния разпръсквател -Почистете / сменете цедките за улавяне на замърсяванията -Смяна на приспособлението за предотвратяване на обратния поток

Ограничител за топлата вода: Температура на топлата вода 60° C, Температура на студената вода 10° C, хидравлично налягане 0,3 МПа.

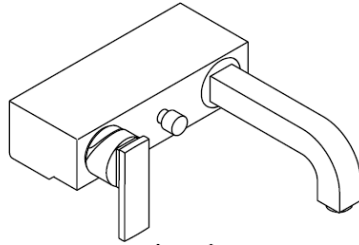


hansgrohe

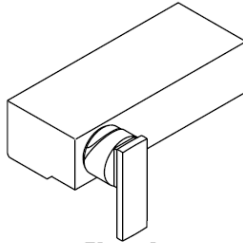
Hansgrohe · Postfach 1145 · D-77761 Schiltach · Telefon +49 (0) 78 36/51-1282 · Telefax +49 (0) 7836/511440
E-Mail: info@hansgrohe.com · Internet: www.hansgrohe.com

06/2006
9.09795.01
БЪЛГАРСКИ

Shqib



Citterio
39400XXX

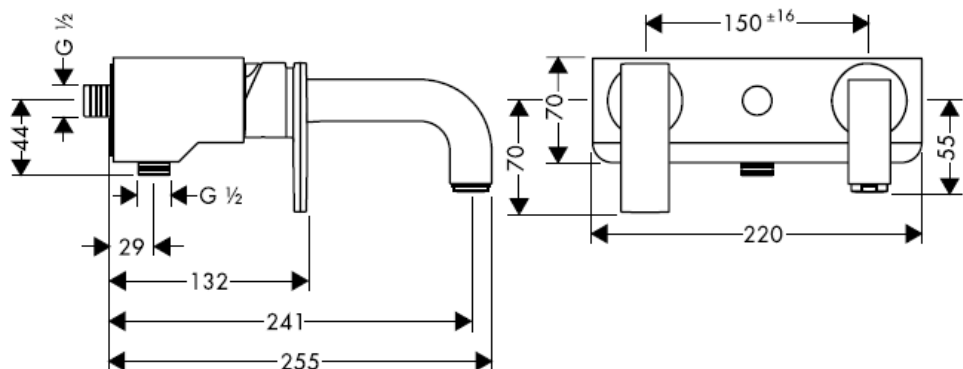


Citterio
39600XXX

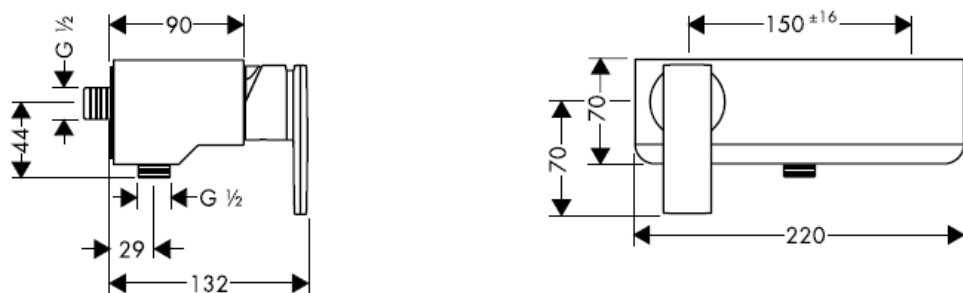
AXOR[®]

hansgrohe

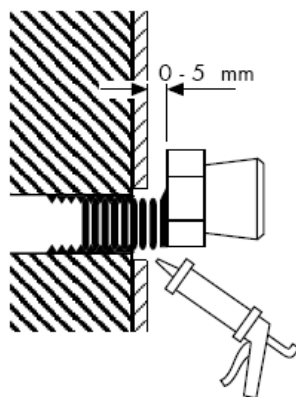
Citterio 39400XXX



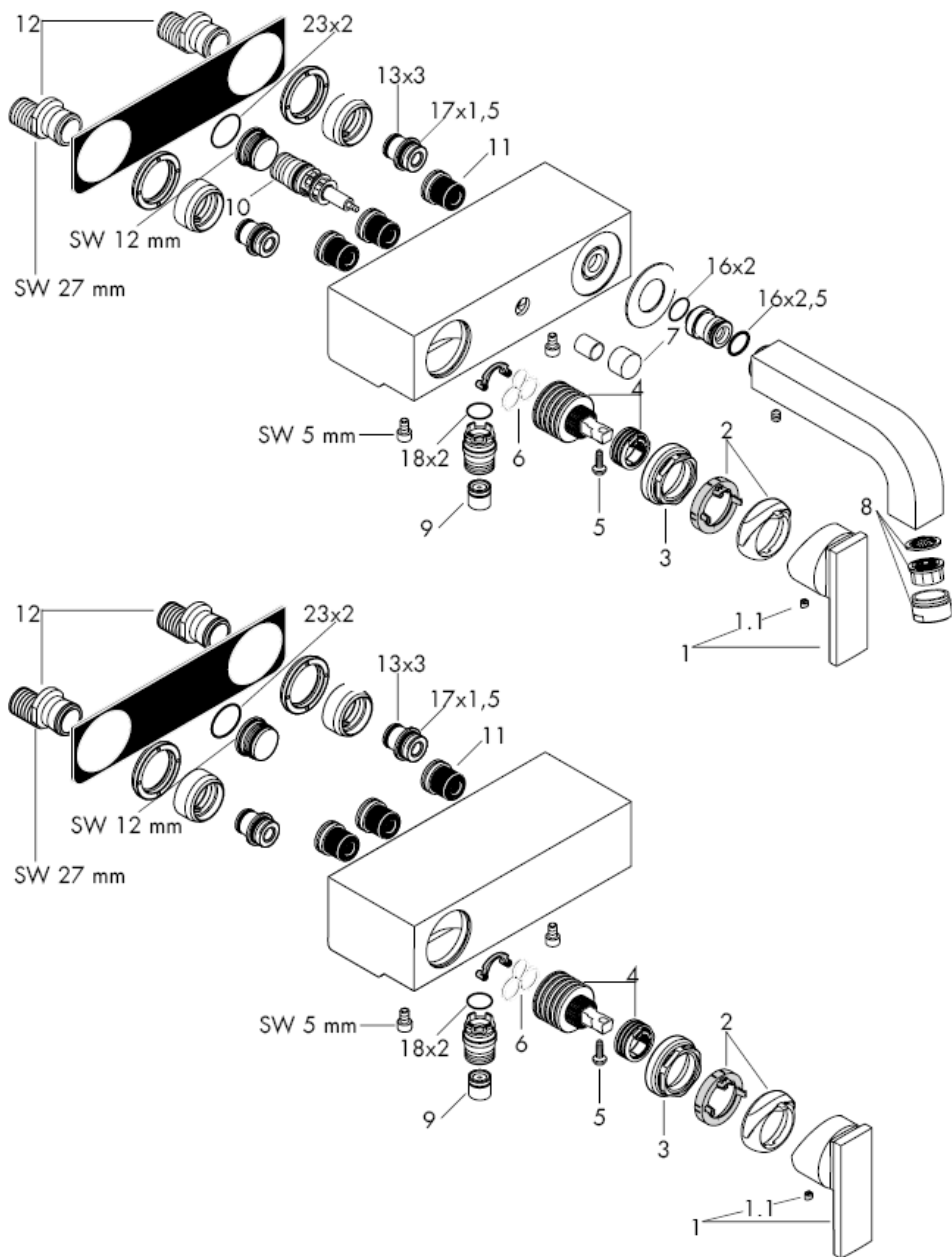
Citterio 39600XXX

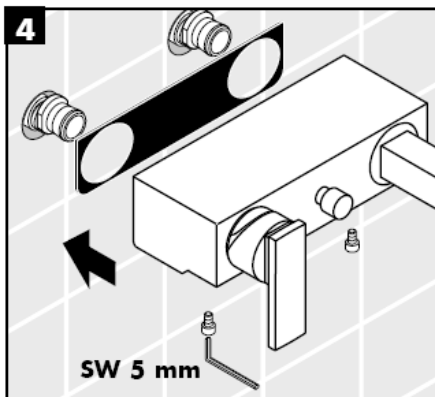
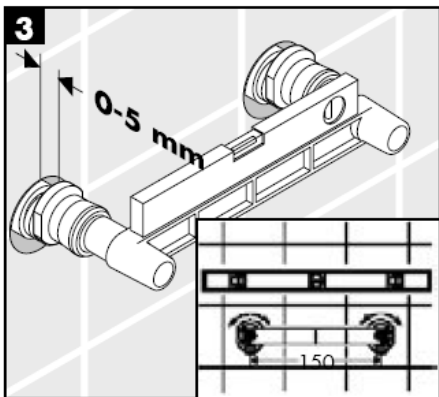
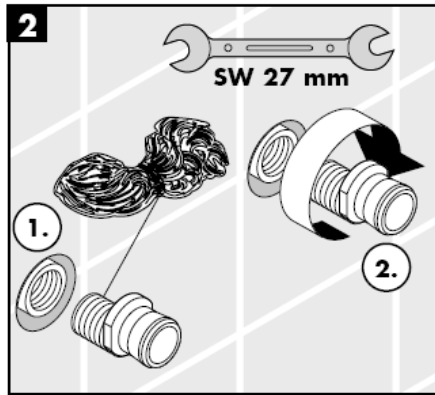
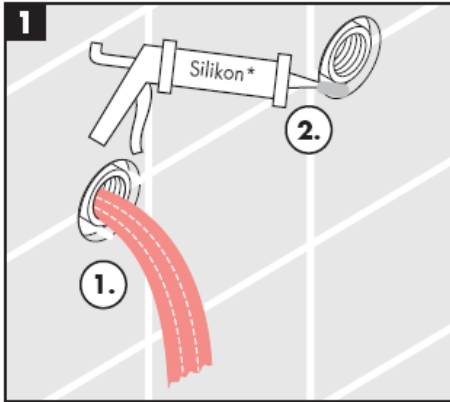


Udhëzime rreth montimit



Lidhje S





Kujdes! Penguesit e rrjedhjes në drejtim të kundërt në bazë të normës DIN 1988 duhen kontrolluar njëherë në vit.

Montimi

Ndryshimet e mëdha të presionit mes lidhjeve të ujit të ftohtë dhe atij të ngrohtë duhen ekuilibruar.

Përdorimi

Rubineti me ujë të përzier hapet duke ngritur lart dorezën.

Rrotullimi majtas = ujë i ngrohtë,
rrotullimi djathtas = ujë i ftohtë.

32420000: Ndërimi i pozicionit në atë të dorezës së dushit përmes tërheqjes së butonit të rumbullakët në pjesën e sipërme të daljes. Kthimi në pozicionin e mëparshëm bëhet automatikisht pas mbylljes së dorezës.

Të dhëna teknike

Presioni gjatë punës max. 1 MPa
Presioni i rekomanduar: 0,1 – 0,5 MPa
Presioni për provë: 1,6 MPa

(1 MPa = 10 bar = 147 PSI)

Temperatura e ujit të ngrohtë max. 80° C
Temperatura e rekomanduar e ujit të ngrohtë: 65° C

Lidhjet G ½": i ftohtë djathtas - i ngrohtë majtas

Përmasat e lidhjeve:

Kapaciteti i rrjedhjes: 22l/min 0,3 MPa
Siguresa kundër rrjedhjes në drejtim të kundërt

Rubinet me ujë të përzier me kufizim të ujit të ngrohtë, justimi shih faqen 7.

Në kombinim me ngrohësit elektrikë të ujit nuk ka nevojë për bllokadë të ujit të ngrohtë.

Armaturat me ujë të përzier të Hansgrohe mund të përdoren në kombinim me ngrohës elektrikë të ujit të drejtuar në mënyrë hidraulike ose termike nëse presioni i rrjedhjes është minimumi 0,15 MPa.

Kujdes!

Penguesit e rrjedhjes në drejtim të kundërt në bazë të normës DIN 1988 duhen kontrolluar njëherë në vit.

Pjesët e servisit (siehe Seite 3)

1	Dorezë	39491XXX
1.1	Tapë për dorezën	96338000
2	Dado	96395XXX
3	Kaseta komplet	96461000
4	Kaseta komplet	92730000
5	Vidha sigurimi	96059000
6	Shtupa	95008000
7	Butoni tërheqës	96466XXX
8	Perlator komplet	13956XXX
9	Penguesi i rrjedhjes në drejtim të kundërt	94074000
10	Ndërruesi komplet	94077000
11	Silenciator	94073000
12	Lidhje S	94136000

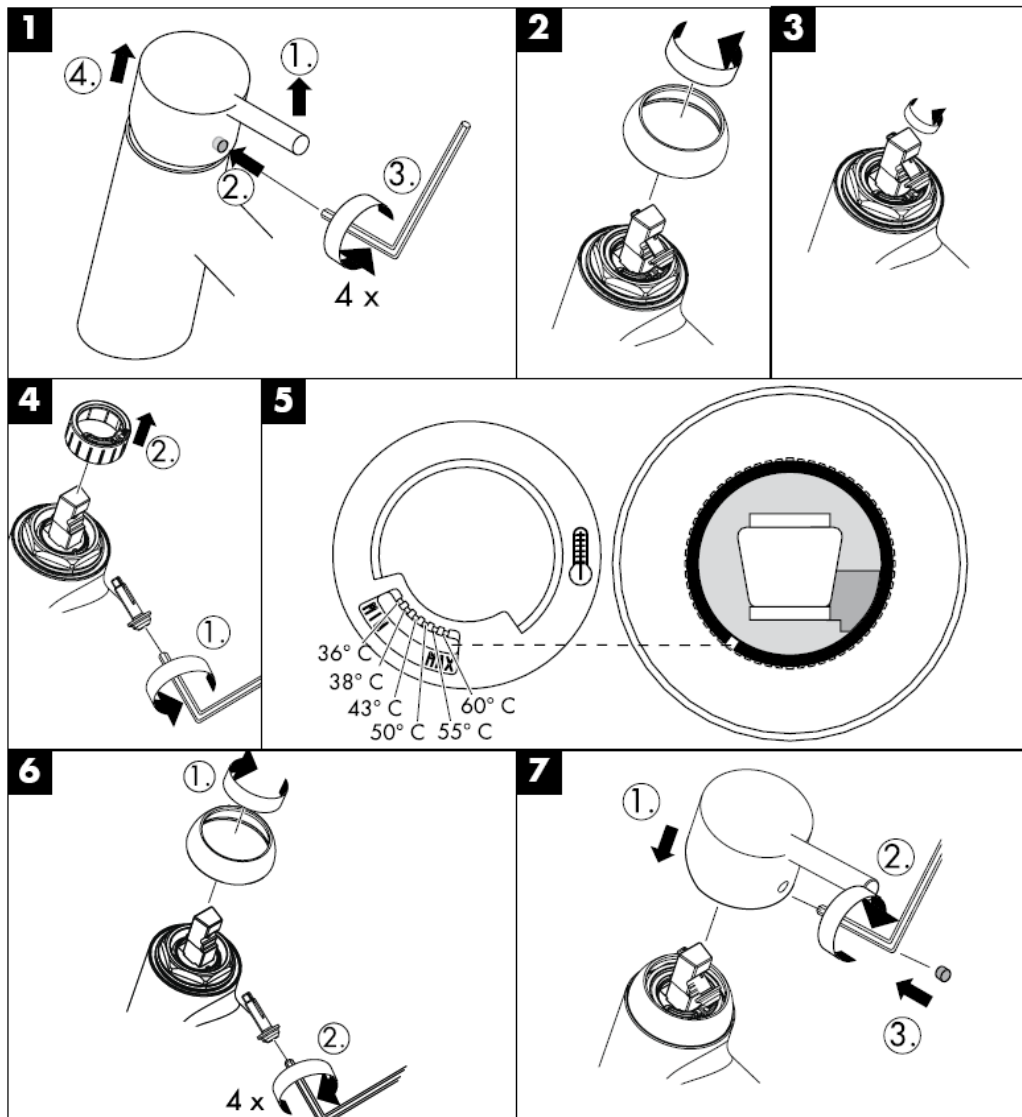
XXX = Oznake boja

000 hrom
420 platinasta

Montimi

Dentim	Shkaku	Ndihme
Pak ujë	-Gomina hermetizuese e pajisjes me papasterti -Penguesi i rrjedhjes mbrapsht te ujit qendron i fiksuar	-Pastroni gominen e sites midis pajisjes dhe tubit -Kembeni pernguesin e rrjedhjes mbrapsht te ujit
Armatura punon rende	-Kartusha me defekt, me kalk	-Kembeni kartushen
Armatura pikon	-Kartusha me defekt	-Kembeni kartushen
Temperaturë e ulët e ujit të ngrohtë	-Kufiri i ujit te ngrohte eshte regjistruar gabim	-Regjistroni kufirin e ujit te ngrohte
Ngrohësi i ujit nuk ndizet.	-Rregulluesi i ujit në tubacione nuk është i hequr nga spërkatësja -Sita qe mbledh papastertite eshte e piset -Penguesi i rrjedhjes mbrapsht te ujit qendron i fiksuar	-Hiqni rregulluesin e ujit në tubacione nga spërkatësja -Pastroni/Kembeni siten qe mbledh papastertite -Kembeni pernguesin e rrjedhjes mbrapsht te ujit

Kufizimi i ujit të ngrohtë: Temperatura e ujit të ngrohtë 60° C, temperatura e ujit të ftohtë 10° C, presioni i rrjedhjes 0,3 MPa.



hansgrohe

Hansgrohe · Postfach 1145 · D-77761 Schiltach · Telefon +49 (0) 78 36/51-1282 · Telefax +49 (0) 7836/511440
E-Mail: info@hansgrohe.com · Internet: www.hansgrohe.com

06/2006
9.09795.01
Stqjlb